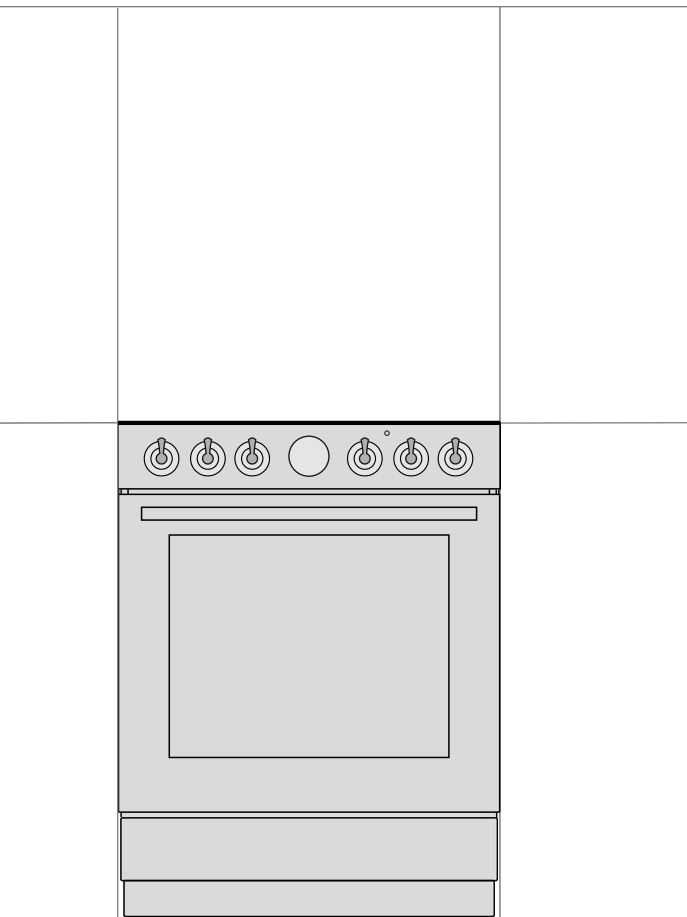




SK

SK

NÁVOD NA POUŽITIE VOĽNE STOJACI SPORÁK



Ďakujeme Vám za dôveru a kúpu nášho spotrebiča.

Tento podrobný návod na použitie sa dodáva pre jednoduchšie použitie tohto výrobku. Návod by vám mal pomôcť dozvedieť sa potrebné informácie o vašom novom spotrebiči.

Uistite sa, že ste dostali nepoškodený spotrebič. Ak zistíte, že bol počas prepravy poškodený, kontaktuje, prosím, predajcu, od ktorého ste spotrebič kúpili.

Návod na použitie je dostupný aj na našej webovej stránke: <http://www.gorenje.com>

V návode sú použité nasledujúce symboly s príslušným významom:



INFORMÁCIA!

Informácia, rada, tip alebo odporúčanie



VAROVANIE!

Upozornenie – hrozí všeobecné nebezpečenstvo



Je dôležité, aby ste si pozorne prečítali tieto pokyny.

DÔLEŽITÉ BEZPEČNOSTNÉ POKYNY



POZORNE SI TENTO NÁVOD NA POUŽITIE PREČÍTAJTE A UCHOVAJTE HO PRE POTREBU DO BUDÚCNOSTI.

Spotrebič môžu používať deti staršie ako 8 rokov a osoby so slabšími fyzickými, zmyslovými alebo mentálnymi schopnosťami alebo nedostatkom skúseností a vedomostí, ktoré sú pod dozorom alebo boli oboznámené s bezpečným použitím spotrebiča a uvedomujú si možné nebezpečenstvá. Nenechávajte deti hrať sa so spotrebičom. Deti bez dozoru nesmú vykonávať čistenie a užívateľskú údržbu zariadenia.

UPOZORNENIE: Spotrebič a jeho prístupné časti môžu byť počas používania veľmi horúce. Dávajte pozor, aby ste sa nedotýkali horúcich častí spotrebiča. Deti mladšie ako 8 rokov musia byť držané v dostatočnej vzdialenosti, pokiaľ niesú pod neustálym dohľadom.

VAROVANIE: Dostupné časti zariadenia sa môžu počas prevádzky zahriať na vysokú teplotu. Deti musia byť udržiavané mimo dosahu rúry.

UPOZORNENIE: Nebezpečenstvo požiaru: Na povrchu varných povrchov neuskladňujte žiadne predmety.

UPOZORNENIE: Pri použití tuku a oleja nenechávajte spotrebič bez dozoru, pretože hrozí riziko požiaru. NIKDY sa nepokúšajte oheň uhasiť vodou, ale najprv spotrebič vypnite a oheň zakryte napr. pokrievkou alebo vlhkou utierkou.

Používajte len teplotnú sondu určenú pre túto rúru.

POZOR: Pri varení a rýchlom varení musí byť proces pod neustálym dozorom.



POZOR: Možnosť nakláňania.



UPOZORNENIE: Aby ste predchádzali nakláňaniu spotrebiča, musia sa inštalovať stabilizačné prostriedky. Pre viac informácií si pozrite pokyny k inštalácii.

UPOZORNENIE: Ak je povrch prasknutý, vypnite spotrebič, aby ste sa vyhli možnému zásahu elektrickým prúdom.

UPOZORNENIE: Pred výmenou žiarovky skontrolujte, či je zariadenie odpojené zo siete, aby ste sa vyhli riziku zásahu elektrickým prúdom.

Spotrebič nesmie byť inštalovaný za dekoratívnymi dverami, aby nedošlo k prehrievaniu.

Pri čistení sklenených dvierok rúry, skleneného príklopu varnej platne (ak je ním spotrebič vybavený) nepoužívajte veľmi abrazívne čistiace prostriedky či drôtenky, pretože nimi môžete poškriabať povrch a spôsobiť tak narušenie skla.

Na čistenie spotrebiča nepoužívajte parné alebo vysokotlakové čističe, mohlo by to viesť k zásahu elektrickým prúdom.

Spotrebič nie je určené na riadenie externými časovači alebo samostatným riadiacim systémom.

VAROVANIE: Pre varnú dosku používajte iba zábrany navrhnuté výrobcom zariadenia alebo príslušné zábrany určené výrobcom zariadení v návode na použitie, príp. zábrany, ktorými je zariadenie vybavené. Použitie nevhodných zábran môže mať za následok nehody.

Pred zdvihnutím príklopu varnej platne sa uistite, že je čistý a že na ňom nie je rozliata žiadna tekutina. Príklop môže byť lakovaný alebo sklenený. Môže sa zavrieť len vtedy, keď sú všetky varné zóny úplne vychladnuté.

V prípade poškodenia napájacieho kábla je nutné ho vymeniť výrobcom, jeho servisným technikom alebo kvalifikovanou osobou v záujme predchádzania nebezpečenstva.

POZOR: Toto zariadenie slúži len na účely varenia. Je zakázané ho používať na iné účely, napríklad pre vykurovanie miestnosti.

Spotrebič sa má umiestniť priamo na podlahu bez akýchkoľvek podpier či podstavcov.

Neinštalujte spotrebič v blízkosti silných zdrojov tepla, ako sú napr. kachle na tuhé palivo, pretože ich vysoká teplota môže poškodiť spotrebič.

Spotrebič môže do zdroja el. energie zapojiť iba autorizovaný servisný technik alebo odborník. Svorkovnicu v mieste pripojenia napájacieho kábla chráňte krytom (pozri príslušenstvo). Manipulácia so spotrebičom alebo neodborná oprava môže mať za následok vážne zranenie alebo poškodenie výrobku.

Sporák s ovládacím panelom z nehrdzavejúcej ocele a elektrickou rúrou je vybavený chladiacim ventilátorom. Keď sú dvere počas prevádzky rúry zatvorené, vzduch prúdi od varnej dosky v oblasti pod ovládacím panelom. Ak vzduch neprúdi, vypnite spotrebič a kontaktujte servis.

Preto udržiavajte napájacie káble iných spotrebičov v bezpečnej vzdialenosti od sporáka. Ak sa napájacie káble ostatných spotrebičov, ktoré sa nachádzajú blízko sporáka, zachytia v dvierkach rúry, môžu sa poškodiť, čo môže spôsobiť skrat.

Na steny rúry nedávajte hliníkovú fóliu a nádoby na pečenie alebo iný riad neumiestňujte na spodnú časť rúry. Hliníková fólia zabráni prúdeniu vzduchu v rúre, zamedzí procesu varenia a zničí smaltovaný povrch.

Počas používania sa dvierka rúry zohrejú na vysokú teplotu. Inštaláciou tretieho skla alebo dodatočnej ochrany znížite teplotu vonkajšieho povrchu (platí len pre určité modely).

Pánty dvierok rúry sa môžu pod nadmernou záťažou poškodiť. Na otvorené dvierka rúry nekladte žiadne ťažké nádoby ani sa o ne počas čistenia vnútra rúry neopierajte. Nikdy si na otvorené dvierka rúry nestavajte ani nedovoľte deťom, aby si ne sadali.

Uistite sa, že ventily nie sú nikdy prikryté alebo inak zablokované.

UPOZORNENIE: Ak má spotrebič sklenený alebo sklokeramický varný povrch, v prípade zlomenia:

- vypnite všetky elektrické komponenty a odpojte spotrebič zo siete;
- nedotýkajte sa povrchu spotrebiča;
- nepoužívajte spotrebič.

Pre napojenie zariadenia použite kábel s rozmermi 5x1,5 mm² s označením H05VV-F5G1,5 alebo 3x4,0 mm² s označením H05VV-F3G-4, príp. kvalitnejšie. Kábel môže inštalovať len servisný technik alebo obdobne kvalifikovaná osoba.

Zariadenie musí byť napojené na pevné pripojenie v súlade s normami pre napojenie.

Zariadenie musí byť napojené na pevné pripojenie, ktoré je vybavené prostriedkami na odpojenie. Pevné pripojenie musí zodpovedať normám pre pripojenie.



PRED ZAPOJENÍM SPOTREBIČA DO SIETE

Pred zapojením spotrebiča do siete si pozorne prečítajte návod na použitie. Záruka sa nevzťahuje na opravy alebo reklamácie spôsobené nesprávnym pripojením alebo použitím spotrebiča.

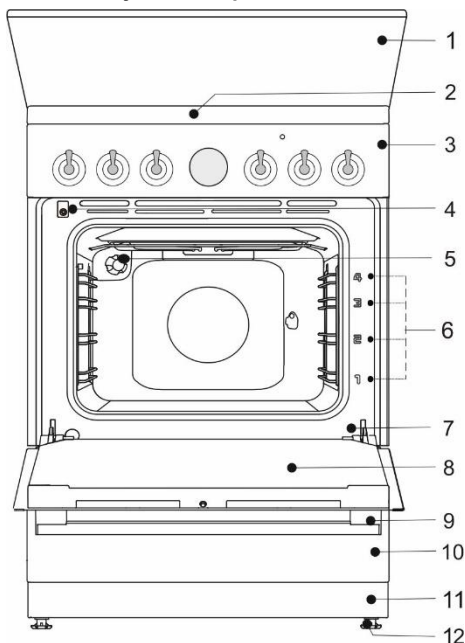
VOĽNE STOJACI SPORÁK

Popis zariadenia



INFORMÁCIA!

Funkcie a vybavenie spotrebiča závisí od modelu.



- 1 Príklop
- 2 Varná platňa
- 3 Ovládacia jednotka
- 4 Vypínač dvierok
- 5 Osvetlenie
- 6 Výškové úrovne
- 7 Typový štítok
- 8 Dvierka
- 9 Rukoväť dverí
- 10 Zásuvka/vyklápacia zásuvka
- 11 Podstavec
- 12 Nastaviteľné nožičky

PRÍKLOP (KRYT)

Pred zodvihnutím príklopu varnej platne sa uistite, že je čistý a že na ňom nie je rozliata žiadna tekutina. Príklop môže byť lakovaný alebo sklenený. Môže sa zavrieť len vtedy, keď sú všetky varné zóny úplne vychladnuté.



Kryt nezatvárajte, ak je horák zapálený!

Tento symbol na výrobku alebo jeho balení označuje, že pri zohrievaní sa môže sklenený príklop poškodiť. Pred zavretím príklopu vypnite všetky horáky.

ZÁSUVKA SPOTREBIČA



V úložnej zásuvke rúry nikdy neskladujte horľavé, výbušné, prchavé predmety alebo predmety citlivé na teplo, pretože môžu počas používania rúry vzplanúť a spôsobiť požiar.

DRÔTENÉ VODIČE

Pomocou drôtených vodičov môžete pripravovať pokrm na štyroch výškových úrovniach (výškové úrovne/lišty sa sa počítajú zdola nahor). Lišty 3 a 4 sú určené na grilovanie.

Prevádzka je bezpečná aj bez použitia drôtených vodičov.

TELESKOPICKÉ VYSÚVACIE LIŠTY

Teleskopické vysúvacie lišty môžu byť pripevnené na druhú, tretiu a štvrtú úroveň. Vysúvacie lišty možno vysunúť čiastočne alebo úplne.

DRÁŽKOVANIE

V rúre sa nachádzajú bočné drážky v štyroch výškových úrovniach, do ktorých sa vkladá rošt a plechy.

VYPÍNAČ DVIEROK RÚRY

Vypínač deaktivuje ohrev rúry a ventilátor, keď sú dvierka rúry počas pečenia otvorené. Keď sa dvierka zavrú, vypínač vyhrievacie telesá znovu zapne.

CHLADIACI VENTILÁTOR

Spotrebič je vybavený chladiacim ventilátorom, ktorý chladí kryt a ovládací panel spotrebiča. Chladiaci ventilátor pracuje vtedy, keď aj rúra.



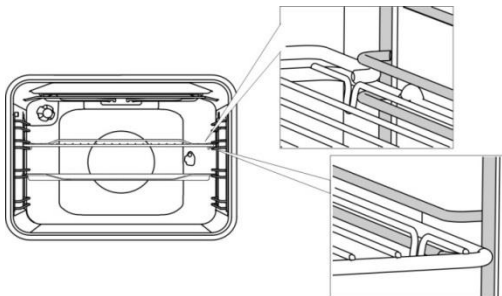
Spotrebič a niektoré jeho prístupné časti sa počas pečenia zvyknú zohriať na vysokú teplotu. Použite chňapky.

ROŠŤ



Na rošte sa nachádza bezpečnostná západka. Preto ho pri vyberaní z rúry vpredu trochu podvihnite.

Rošt alebo plech by sa mali stále vkladať do západky medzi dvomi drôtenými profilmi.



Pri teleskopických vysúvacích lištách, najprv vyťahnite lišty jednej výškovej úrovne a položte na ne rošt alebo plech. Potom ich potlačte dovnútra, pokiaľ sa len dá.



Keď teleskopické lišty zatlačíte späť do rúry, zatvorte dvierka rúry.



Keď sa príslušenstvo na pečenie zohreje, môže sa zmeniť ich tvar. To neovplyvňuje ich funkčnosť a ich pôvodný tvar sa obnoví po ochladení.

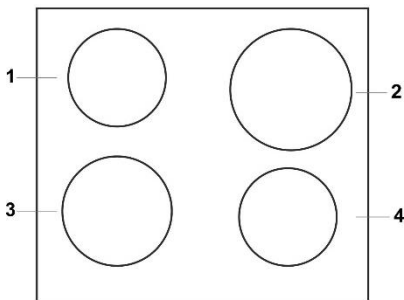
PUSH-PULL KNOBS (depending on the model)

Softly press the knob so it lifts from the control panel. Knobs can be pushed back into the control panel only when they are in "zero" position.

PRED PRVÝM POUŽITÍM SPOTREBIČA

- Pri rozbalení spotrebiča z rúry odstráňte všetky súčasti vrátane pomôcok pri preprave.
- Všetko príslušenstvo a náčinie očistite teplou vodou a zvyčajným čistiacim prostriedkom. Nepoužívajte abrazívne čistiace prostriedky.
- Ak má vaša platňa sklokeramický povrch, umyte ju navlhčenou utierkou a trochu tekutého prostriedku na umývanie riadu. Nepoužívajte agresívne čistiace prostriedky ako abrazívne čistiace prostriedky, ktoré môžu spotrebič poškrabať, drsné špongie na umývanie riadu, či odstraňovače škvŕn.
- Ak má sporák platničky, zapnite gombíky varných platničiek na stupeň výkonu "4" a nechajte ich zapnuté po dobu 30 minút bez použitia nádob. Keď sa varné zóny nahrievajú, na povrchu varnej platne sa môže objaviť dym. Takto varná zóna dosiahne maximálny odpor.
- Keď sa rúra nahreje po prvýkrát, pocítite charakteristický pach nového spotrebiča. Počas prvého použitia miestnosť poriadne prevetrajte.

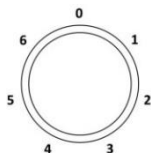
VARNÁ PLATŇA (podľa modelu)



- 1 varná zóna vzadu vľavo
- 2 varná zóna vzadu vpravo
- 3 varná zóna vpredu vľavo
- 4 varná zóna vpredu vpravo

TRADIČNÉ VARNÉ PLATNE

- Uistite sa, že sú varná zóna a spodok riadu čisté a suché. To umožní vedenie tepla a zabráni poškodeniu vyhrievacej plochy.
- Rozpálený tuk a olej môžu na varných zónach vzplanúť. Preto, keď používate pri varení tuk alebo olej, buďte opatrní a vždy majte varenie pod dozorom.
- Na varné zóny nekladte mokrý riad ani zaparené pokrievky. Vlhkosť môže varné zóny poškodiť.
- Nenechávajte horúcu nádobu vychladnúť na varných zónach, ktoré ste nepoužívali, pretože sa pod nimi tvorí vlhko, čo spôsobuje koróziu.



Otočte ovládačom, aby ste varné zóny zapli. Výkon varných zón je možné nastaviť postupne od 1 po 6.



Varné zóny vypnite 3 až 5 minút pred skončením varenia, aby ste využili zvyškové teplo a ušetrili energiu

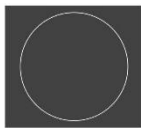
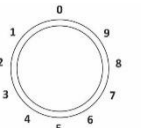
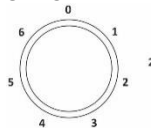


Rýchle varné zóny (len pri niektorých modeloch) môžu pracovať pri väčšom výkone ako bežné varné zóny, čo znamená, že sa nahrejú oveľa rýchlejšie. Tieto varné zóny sú označené červenou bodkou v strede. Po opakovanom zohrievaní a čistení môže táto bodka zmiznúť.



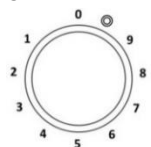
V prípade dlhodobého používania liatinového riadu môže riad a okraj varnej zóny zmeniť farbu. Servis v takomto prípade nie je pokrytý zárukou.

SKLOKERAMICKÁ VARNÁ PLATŇA



Úroveň výkonu varnej zóny môžete nastaviť plynulo (1-9) alebo po krokoch (1-6). Prehriatiej povrchu pod sklokeramickým panelom zabraňuje obmedzovač teploty.

OVLÁDANIE DVOJITEJ OKRÚHLEJ VARNEJ ZÓNY



Oblasť dvojitej okrúhlej varnej zóny sa vie prispôbiť veľkosti a tvaru vášho riadu.

Aby ste aktivovali väčšiu varnú zónu, otočte ovládač varnej zóny, pokiaľ sa len dá (budete počuť cvaknutie), potom nastavte požadovanú úroveň výkonu.

HI-LIGHT VARNÉ ZÓNY

HI-Light varné zóny sa od tradičných varných zón odlišujú rýchlym zohrievaním, preto s varením môžete začať oveľa skôr.

INDIKÁTOR ZVYŠKOVÉHO TEPLA



Každá varná zóna je vybavená kontrolným svetlom, ktoré svieti aj po vypnutí varnej zóny v prípade, že je stále horúca. Keď varná zóna vychladne, signálne svetlo sa vypne. Indikátor zvyškového tepla sa zapne, keď sa na studenú varnú zónu položí horúci hrniec alebo panvica.

SKLOKERAMICKÝ VARNÝ POVRCH

- Varná platňa je odolná voči zmenám teploty.
- Sklokeramická doska je veľmi pevná, avšak nie je nerozbitná. Pokiaľ na dosku dopadne predmet hranou, môže doska prasknúť. Poškodenie sa prejaví ihneď alebo po krátkej chvíli. Poškodenú varnú dosku ihneď odpojte od elektrickej siete a nepoužívajte ju.
- Používanie sklokeramickej platne ako úložného priestoru môže viesť k poškriabaniu alebo inému poškodeniu jej povrchu.
- Na horúcich varných povrchoch nepoužívajte hliníkový ani plastový riad. Na sklokeramickú platňu nekladte žiadne plastové predmety ani fólie.
- Uistite sa, že sú varná zóna a spodok riadu čisté a suché. To umožní vedenie tepla a zabráni poškodeniu vyhrievacej plochy. Neukladajte prázdny riad na varné zóny.

TIPY K POUŽITIU KUCHYNSKÉHO RIADU



- Používajte vysoko kvalitný kuchynský riad s rovným a pevným dnom.
- Priemer dna panvice alebo hrnca musí byť rovnaký ako priemer varnej zóny.
- Kuchynský riad z tvrdeného skla so špeciálne brúseným dnom je vhodný na použitie na varných paneloch, ak sa veľkosťou zmestí na varnú zónu. Nádobu s väčšími rozmermi sa môžu porušiť kvôli tepelnému namáhaniu.
- Uistite sa, že hrniec alebo panvica je v strede varnej zóny.
- Pri používaní tlakového hrnca naňho dozerajte, kým sa nedosiahne správny tlak. Najprv nastavte varnú zónu na maximálny výkon, potom podľa pokynov výrobcu tlakového hrnca použite príslušný snímač na zníženie varného výkonu v správny čas.
- Vždy sa uistite, že v tlakovom hrnci, inom hrnci alebo panvici je dostatok tekutiny. Ak sa na varnú zónu položí prázdny hrniec, môže sa prehriať, čo môže viesť k poškodeniu tak hrnca ako aj varnej zóny.
- Pri používaní špeciálneho riadu dodržiavajte pokyny výrobcu.

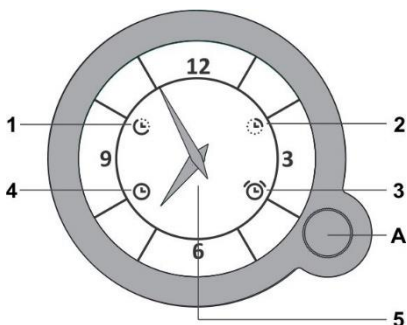
TIPY NA ŠETRENIE ENERGIE

- Priemer dna hrnca a panvice by sa mal zhodovať s priemerom varnej zóny. Ak sú hrniec alebo panvica príliš malé, časť tepla sa stráca a varná zóna sa môže poškodiť.
- Keď je to možné, použite pokrievku.
- Mali by ste používať veľkosť riadu primeranú k množstvu jedla. Pri varení malého množstva jedla vo veľkom hrnci alebo panvici sa stráca oveľa viac energie.
- Ak sa pokrm musí variť dlhší čas, použite tlakový hrniec.
- Zelenina, zemiaky a pod. sa môžu variť v menšom množstve vody. Jedlo sa uvarí dobre, keď je hrniec alebo panvica poradne prikrytá pokrievkou. Keď voda začne vriieť, znížte teplotu na úroveň, ktorá stačí na to, aby voda stále mierne vrela.



AK SA NA HORÚCU VARNÚ PLATŇU ROZLEJE CUKOR ALEBO JEDLO S VYSOKÝM OBSAHOM CUKRU, OKAMŽITE UTRITE PLATŇU ALEBO ODSTRÁŇTE CUKOR ŠKRABKOU, AJ KEĎ JE VARNÁ ZÓNA EŠTE STÁLE HORÚCA. ZABRÁNITE TAK POŠKODENIU SKLOKERAMICKÉHO POVRCHU. NA VYČISTENIE HORÚCEJ SKLOKERAMICKEJ PLATNE NEPOUŽÍVAJTE ŽIADNE SAPONÁTY ANI INÉ ČISTIACE PROSTRIEDKY, PRETOŽE BY STE MOHLI POŠKODIŤ POVRCH.

ELEKTRONICKÝ ČASOVAČ



A Otočný volič funkcií

- 1 Odložený štart rúry
- 2 Koniec prevádzky rúry
- 3 Pripomienkovač (minútka)
- 4 Zobrazenie času
- 5 Hodiny

- Zvoľte nastavenia času opakovaným stláčaním tlačidla (A). Zvolený symbol bude blikať na displeji. Otáčajte otočným ovládačom (A) pre nastavenie funkcie a stlačením potvrdíte. Ručičky hodín sa automaticky presunú do zobrazenia času. Nastavené symboly zostanú svietiť.
- Každé stlačenie tlačidla (A) potvrdí krátky zvukový signál.
- Stlačte a podržte otočný ovládač (A) na 2 sekundy pre vymazanie nastavenej funkcie.

NASTAVENIE DENNÉHO ČASU

- Ak bliká symbol zobrazenia času (4) (po prvom pripojení spotrebiča, alebo po výpadku prúdu), stlačte otočný ovládač (A) a držte ho dve sekundy, kým blikanie neprestane.
- Potom zvoľte zobrazenie času (4) opakovaným stláčaním otočného ovládača (A). Zobrazenie času bude pri výbere blikať.
- Otáčaním otočného ovládača (A) nastavte čas.
- Potvrdte nastavenie opätovným stlačením otočného ovládača (A). Ak nič nestlačíte, nastavenie bude uložené automaticky po niekoľkých sekundách.

PREVÁDZKA RÚRY BEZ NASTAVENÍ ČASOVAČA

- Po prvom pripojení spotrebiča do elektrickej siete, alebo po výpadku prúdu, bude symbol zobrazenia času (4) blikať.
- Aby rúra pracovala, stlačte otočný ovládač (A) a držte ho dve sekundy. Zobrazenie času prestane blikať. Rúru môžete používať bez obmedzení, ak nenastavíte časovač.

PREVÁDZKA RÚRY S NASTAVENÍM ČASOVAČA

Časovač môžete použiť na naprogramovanie prevádzky rúry dvoma spôsobmi:

- **Nastavenie času ukončenia** - rúra prestane pracovať v určenom čase.
- **Nastavenie odloženého štartu** - rúra sa automaticky spustí a zastaví prevádzku v prednastavenom čase.

NASTAVENIA ČASU KONCA

Tento režim vám umožňuje nastaviť čas, kedy si želáte zastaviť činnosť rúry. Najdlhšie možné nastavenie je 15 hodín od aktuálneho času.

- Skontrolujte, či majú hodiny nastavený presný aktuálny čas.
- Vyberte symbol (2) opakovaným stláčaním otočného ovládača (A), kým symbol nezačne blikať.
- Otáčaním otočného ovládača (A) nastavíte čas ukončenia.
- Potvrdte nastavenie opätovným stlačením otočného ovládača (A). Ručičky hodín sa presunú na displej. Bude blikať symbol zastavenia rúry.
- Zapnite rúru (pomocou otočných ovládačov nastavte režim prevádzky a teplotu). Rúra začne pracovať v nastavenom čase a zastaví sa v nastavenom čase ukončenia.
- Keď hodiny dosiahnu zvolený čas ukončenia, rúra sa vypne, čo bude tiež signalizovať prerušovaný zvukový signál. Zvukový signál môžete vypnúť stlačením otočného ovládača (A); inak sa vypne automaticky po 1 minúte. Bude blikať symbol (2). Pre pokračovanie varenia stlačte otočný ovládač (A) a držte ho 2 sekundy a nastavte nový čas varenia, ak je to potrebné.

NASTAVENIE ODLOŽENÉHO ŠTARTU

Tento režim vám umožňuje určiť čas, kedy má rúra spustiť prevádzku (začiatok varenia) a čas, kedy si želáte varenie ukončiť (koniec varenia).

Čas ukončenia môžete odložiť maximálne o 12 hodín od aktuálneho denného času; trvanie varenia môžete nastaviť maximálne na 3 hodiny.

- Skontrolujte, či majú hodiny nastavený presný aktuálny čas.

- Nastavenie času spustenia: Vyberte symbol (1) stlačením otočného ovládača (A). Otáčaním otočného ovládača (A) nastavte čas spustenia a potvrdte ho stlačením otočného ovládača (A). Symbol ukončenia prevádzky začne blikať (2). Nastavenie doby ukončenia: Otáčaním otočného ovládača (A) nastavte čas ukončenia a potvrdte stlačením otočného ovládača (A).
- Ručičky hodín sa zmenia za zobrazenie času. Symboly (1) a (2) sa rozsvietia.
- Časovač bude čakať na spustenie varenia.
- Nastavte rúru - pomocou otočných ovládačov rúry nastavte režim prevádzky a teplotu.
- Rúra začne pracovať v nastavenom čase spustenia a ukončí prevádzku v nastavenom čase ukončenia.
- Keď hodiny dosiahnu zvolený čas ukončenia, rúra sa vypne, čo bude tiež signalizovať prerušovaný zvukový signál. Zvukový signál môžete vypnúť stlačením otočného ovládača (A); inak sa automaticky vypne po 1 minúte. Symbol (2) bude blikať. Na pokračovania vo varení stlačte otočný ovládač (A) a držte ho 2 sekundy a nastavte nový čas varenia, ak je to potrebné.

NASTAVENIE PRIPOMIENKOVAČA (MINÚTKY)

Hodiny môžete tiež použiť ako pripomienkovač, ktorý upozorní zvukovým signálom po uplynutí nastavenej doby. Pripomienkovač môžete zvoliť, iba ak sa časovač nepoužíva alebo nie je naprogramovaný.

- Vyberte symbol (3) opakovaným stláčaním otočného ovládača (A), kým symbol nezačne blikať.
- Otáčaním otočného ovládača (A) nastavte čas, kedy si želáte, aby zaznel zvukový signál. Najdlhšie možné nastavenie je 3 hodiny.
- Potvrdte nastavenie opätovným stláčaním otočného ovládača (A). Ručičky hodín sa automaticky premenia na zobrazenie času a symbol (3) sa rozsvieti.
- Keď vami nastavený čas uplynie, zaznie zvukový signál. Zvukový signál môžete vypnúť stlačením otočného ovládača (A) a podržaním na 2 sekundy; inak sa automaticky vypne po 1 minúte.

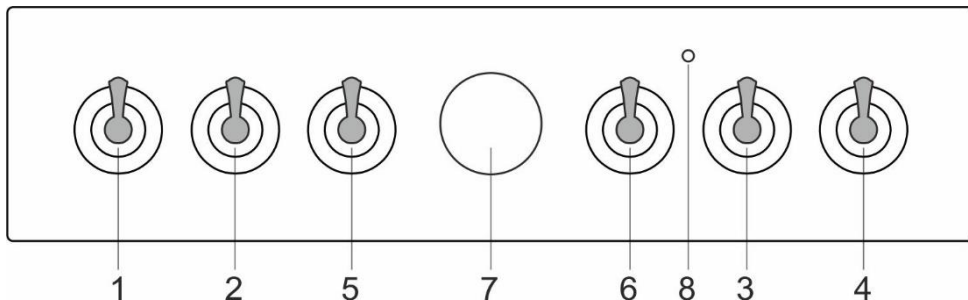
ZOBRAZENIE NASTAVENIA

Vždy, keď je nastavená funkcia časovača, môžete ju skontrolovať stlačením otočného ovládača (A). Ručičky hodín sa na krátko zmenia na nastavenú hodnotu a potom sa vrátia na zobrazenie aktuálneho času.

VYMAZANIE NASTAVENIA

Nastavenie vymažete stlačením a podržaním otočného ovládača (A) na 2 sekundy. Symbol vymazanej funkcie sa vypne.

OVLÁDACIA JEDNOTKA

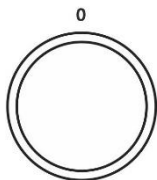


1. Gombík varnej zóny, predná ľavá
2. Gombík varnej zóny, zadná ľavá
3. Gombík varnej zóny, zadná pravá
4. Gombík varnej zóny, predná pravá
5. Gombík voľby režimu rúry
6. Gombík teploty rúry (termostat)
7. Elektronický časovač

RÚRA (podľa modelu)

POUŽITIE RÚRY

Rúru môžete ovládať pomocou gombíka pre "voľby režimu rúry", ktorým nastavíte funkciu, a gombíkom "teploty rúry", ktorým nastavíte teplotu.



Otočte gombík (doľava a doprava) pre výber režimu pečenia.



Počas používania je možné nastavenia meniť.

OVLÁDANIE RÚRY

Teplota rúry sa nastavuje pomocou gombíka teploty a môže sa pohybovať od 50 do 275/300°C. Otočením gombíka v smere hodinových ručičiek nastavíte vyššiu teplotu a otočením proti smeru hodinových ručičiek naopak teplotu znížite.



Keď pretočíte pozíciu nula nasilu, termostat sa poškodí!

VYPNUTIE RÚRY

Otočte gombík "voľby režimu rúry" do pozície "0".

OSVETLENIE RÚRY

Osvetlenie rúry sa automaticky zapne vtedy, keď sa vyberie akýkoľvek režim pečenia.

REŽIM VARENIA/PEČENIA

System	Odporúčaná teplota °C	Opis
	50 – max.	RÝCHLE PREDHRIATIE Použite túto funkciu, ak chcete ohriať rúru na požadovanú teplotu čo najrýchlejšie, ako je to možné. Táto funkcia nie je vhodná na pečenie pokrmov.
	200	HORNÝ A DOLNÝ OHREV Vyhrievacie telesá na dne a strope rúry budú vyžarovať teplo rovnomerne do priestoru rúry. Pečivo alebo mäso môžete piecť/opekať iba na jednej výškovej úrovni.
	180	HORNÝ OHREV Teplo sa bude šíriť iba cez horné vyhrievacie teleso v strope rúry. Pomocou tohto ohrevu dosiahnete zhnedenutie pokrmu na hornej strane (pečenie do zlatista).
	180	SPODNÝ OHREV Teplo sa bude šíriť iba spodným vyhrievacím telesom na spodku rúry. Použite tento ohrev, aby ste dosiahli zhnedenutie pokrmu na spodnej strane.
	180	HORNÝ A DOLNÝ OHREV S VENTILÁTOROM * Aktivované sú obidve vyhrievacie telesá a ventilátor. Ventilátor umožňuje rovnomernú cirkuláciu horúceho vzduchu v rúre. Používa sa na pečenie ciest na koláče/torty, rozmrazovanie a sušenie zeleniny a ovocia.
	230	GRIL Bude pracovať iba gril, ktorý je súčasťou veľkého grilu. Tento režim sa používa na grilovanie menšieho množstva sendvičov či klobás a na opekanie chleba. Maximálna povolená teplota je 230°C.
	230	VELKÝ GRIL Bude pracovať horné vyhrievacie teleso a gril. Teplo sa šíri priamo pomocou grilu nainštalovaného v strope rúry. Na zvýšenie ohrevného účinku sa tiež aktivuje horné vyhrievacie teleso. Táto kombinácia režimov sa používa na grilovanie mäsa, klobás a na opekanie chleba. Maximálna povolená teplota je 230°C.

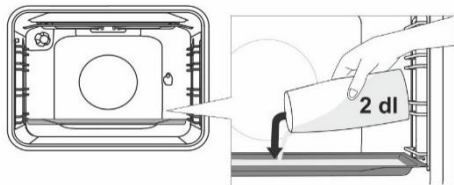
System	Odporúčaná teplota °C	Opis
	170	GRIL S VENTILÁTOROM Bude pracovať gril a ventilátor. Táto kombinácia režimov sa používa na grilovanie mäsa a pečenie väčších kusov mäsa alebo hydiny na jednej výškovej úrovni. Je vhodná aj na gratinované jedlá a dosiahnutie chrumkavej kôrky. Maximálna povolená teplota je 230°C.
	170	HORNÝ OHREV S VENTILÁTOROM Bude pracovať horné (vrchné) vyhrievacie teleso a ventilátor. Tento režim použite pri pečení väčších kusov mäsa a hydiny. Je vhodný aj na gratinované jedlá.
	200-220	INTENZÍVNE PEČENIE (AIR FRY) Tento spôsob pečenia dodáva jedlu chrumkavú kôrku bez pridania tuku. Je to zdravá verzia prípravy "fast food", s nižším obsahom kalórií. Vhodné je pre malé kusy mäsa, rýb, zeleniny a vopred pripravené mrazené výrobky (hranolky, kuracie medailónky).
	180	HORÚCI VZDUCH * Bude pracovať okrúhle vyhrievacie teleso a ventilátor. Ventilátor nainštalovaný v zadnej stene vnútra rúry zabezpečuje neustálu cirkuláciu horúceho vzduchu okolo pečeného mäsa alebo pečiva. Tento režim sa používa na pečenie mäsa a pečiva na viacerých úrovniach naraz.
	180	DOLNÝ OHREV A VETILÁTOR Používa sa na pečenie kysnutého (ale málo rastúceho) pečiva a zaváranie ovocia a zeleniny.
	190-200	REŽIM PIZZA Tento režim je optimálny na pečenie pizze a pečiva s vyšším obsahom vody, ďalej na pečenie na jednej úrovni a keď chcete mať čo najrýchlejšie zapečené chrumkavé jedlo.
	190-200	PEČENIE MRAZENÝCH POTRAVÍN Tento režim umožňuje upiecť mrazené jedlo za kratší čas bez potrebného predohrevu. Optimálny je pre vopred pripravené mrazené výrobky (pekárske výrobky, croissanty, lasagne, hranolky, kuracie medailóniky), mäso a zeleninu.
	-	ROZMRAZOVANIE Cirkuluje vzduch bez aktivovaných vyhrievacích telies. Je aktivovaný len ventilátor. Používa sa na pomalé rozmrazenie zmrazených potravín.
	70	AQUA CLEAN Teploto bude šíriť len dolné vyhrievacie teleso. Túto funkciu použite na odstránenie škvŕn a zvyškov potravín zrúry. Program trvá 30 minút.

* Používa sa na určenie triedy energetickej účinnosti podľa normy EN 60350-1.

VARENIE V PARE



Vďaka týmto systémom, môžete piecť jedlá s pridaním pary. Vďaka pare je povrch lepšie zapečený a chrumkavejší.



Do studenej rúry, na prvú úroveň vložte plech na pečenie. Do plechu nalejte maximálne 2 dl vody. Na druhú úroveň položte pokrm, ktorý chcete upiecť a zapnite systém.



Hlboký plech na pečenie nezasúvajte do prvej vodiacej lišty, ale o jednu úroveň vyššie.



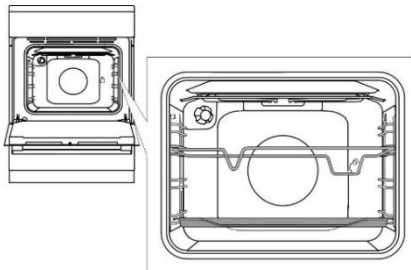
Pre optimálnu prevádzku funkcie neotvárajte dverka rúry a nepridávajte vodu počas procesu pečenia.

DÔLEŽITÉ UPOZORNENIA

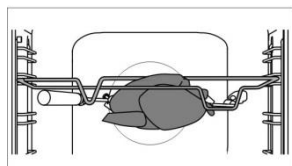
- Zohrievanie prázdnej rúry spotrebuje veľa energie. Preto pečenie viacerých typov pečiva alebo viacero píz postupne ušetrí veľa energie, keďže rúra je už predhriata.
- Používajte tmavé, čierne silikónové alebo smaltované plechy a pekáče, ktoré veľmi dobre produkujú teplo.
- Pri používaní papiera na pečenie sa uistite, že je odolný voči vysokým teplotám.
- Pri príprave jedla sa vo vnútri rúry vytvára veľa pary, ktorá sa odvádza cez komínik v zadnej časti spotrebiča. Para sa môže kondenzovať na dvierkach a príklope spotrebiča (v závislosti od modelu). Toto je normálny jav, ktorý nevplyva na prevádzku spotrebiča. Po pečení utrite prebytočný kondenzát handričkou.
- Rúru vypnite približne 10 minút pred skončením pečenia, aby ste šetřili energiou využitím akumulovaného tepla.
- Jedlo nenechávajte vychladnúť v zatvorenej rúre, aby ste sa vyhli kondenzácii (rose).

PEČENIE S RAŽŇOM (podľa modelu)

Maximálna teplota pri použití ražňa je 230°C.



Vložte podperu ražňa do tretej úrovne vodičok od spodu a vložte plytký plech pre zachytenie kvapkajúcej šťavy do prvej úrovne vodičok (od spodu).



Mäso napichnite na ražeň a skrutky utiahnite. Rukoväť ražňa položte na predný nadstavec na ražeň a hrot vložte do otvoru na zadnej stene rúry vpravo (otvor je chránený otáčacím krytom).

Rukoväť ražňa odskrutkujte a zatvorte dvierka.

Zapnite rúru a vyberte režim **VELKÝ GRIL**.



Nepoužívajte gril na 4 pozícií. Gril môže byť použitý iba vtedy, keď dvierka rúry zavreté.



Hlboký plech nekladajte na prvú výškovú úroveň.

ÚDRŽBA A ČISTENIE



Spotrebič odpojte zo siete a počkajte, kým nevychladne. Deti by nemali spotrebič čistiť ani vykonávať jeho údržbu bez dozoru.

Predné panely z nehrdzavejúcej ocele (podľa modelu)

Vyčistite povrch s jemným čistiacim prostriedkom (mydlovou vodou) a mäkkou špongiou, ktorá nepoškríabe materiál. Nepoužívajte abrazívne čistiace prostriedky alebo rozpúšťadlá, pretože môžete poškodiť povrch krytu spotrebiča.

Lakované a umelohmotné povrchy (podľa modelu)

Gombíky a spínače, rukoväte dveriek, nálepky a typové štítky neumývajte drsnými čistiacimi prostriedkami alebo materiálmi, čistiacimi prostriedkami na alkoholovej báze či s obsahom alkoholu. Škrvny hneď odstráňte jemnou mäkkou utierkou a troškou vody, aby ste nepoškodili povrch.

Môžete tiež použiť čistiace prostriedky a materiály určené pre tieto typy povrchov podľa pokynov výrobcov.

Smaltované povrchy (rúra, varná platňa)

Na čistenie použite navlhčenú špongiu s čistiacim prostriedkom. Mastné škrvny môžete odstrániť pomocou teplej vody a špeciálneho čistiaceho prostriedku určeného na smaltované povrchy. Smaltované povrchy nikdy nečistíte pomocou drsných prostriedkov, ktoré natrvalo poškadzujú materiál.

Sklenené povrchy

Pri čistení sklenených dvierok rúry nepoužívajte abrazívne čistiace prostriedky či drôtenky, pretože nimi môžete poškrabať povrch a spôsobiť tak narušenie skla. Sklenené povrchy umyte špeciálnymi prostriedkami na sklo, zrkadlá a okná.



INFORMÁCIA!

Nikdy nepoužívajte agresívne a drsné čistiace prostriedky.

ČISTENIE SKLOKERAMICKÉHO POVRCHU

- Po každom použití počkajte, kým sklokeramický povrch vychladne a vyčistíte ho. Inak sa všetky nečistoty, ktoré na doske ostanú, spália na horúcom povrchu pri ďalšom použití varnej platne.
- Na pravidelnú údržbu sklokeramickej platne používajte výrobky so špeciálnou starostlivosťou, ktoré vytvárajú na povrchu ochranný film, ktorý bráni špíne prilepiť sa na povrch.
- Pred každým použitím sklokeramický povrch poutierajte od prachu a nečistôt, ktoré by mohli poškrabať povrch, tak povrch platne ako aj dno hrnce alebo panvice.



Drôtené materiály, drsné čistiace špongie a brúsny prášok môžu poškrabať povrch. Okrem toho môžu povrch poškodiť aj agresívne čističe v spreji, ako aj nevhodné tekuté čistiace prostriedky.

- Pri použití agresívnych alebo drsných čistiacich prostriedkov alebo riadu s poškodeným dnom sa môžu nápisy na platni zošúchať.
- Pre odstránenie malých nečistôt použite vlhkú jemnú handru. Potom poutierajte povrch do sucha.
- Škrvny od vody odstráňte jemným roztokom octu. Nepoužívajte však tento roztok na vyčistenie rámu (iba u niektorých modelov), pretože by mohol stratiť svoj lesk. Nepoužívajte agresívne čističe v spreji alebo odhrdzovacie prostriedky
- Na odolnú špinu použite špeciálne čistiace prostriedky na sklokeramický povrch. Dodržiavajte pokyny výrobcu. Po očistení sa uistite, že ste dôkladne odstránili akékoľvek stopy čistiaceho prostriedku, pretože by mohol poškodiť sklokeramický povrch platne po zahriatí varných zón.



- Prichytenú a pripálenú špinu odstráňte škrabkou. Pri použití škrabky dávajte pozor, aby ste sa neporanili.
- Netlačte škrabku kolmo na povrch a neškrabte povrch dosky s jej rohom alebo čepeľou.
- Cukor a jedlo s obsahom cukru okamžite odstráňte zo sklokeramickej dosky pomocou škrabky, aj v prípade, že doska je stále horúca, pretože cukor by mohol permanentne poškodiť sklokeramický povrch.



Škrabku používajte, iba ak sa špina nedá odstrániť mokrou utierkou alebo špeciálnymi prostriedkami na sklokeramický povrch. Škrabku držte pod správnym uhlom (45° až 60°). Jemne zatlačte škrabku proti sklu a posúvajte ju po povrchu, aby ste odstránili špinu. Dbajte na to, aby plastová rúčka škrabky (pri niektorých modeloch) neprišla do kontaktu s horúcou varnou zónou.



Strata farby sklokeramického povrchu neovplyvňuje prevádzku alebo stabilitu povrchu. Takáto strata farby je obvyčajne výsledkom zvyškov jedla pripálených na povrchu, alebo môže byť spôsobená niektorými materiálmi obsiahnutými v riade (ako napr. hliník alebo meď). Takúto stratu farby je veľmi zložitá úplne odstrániť.


Poznámka: Strata farby a podobné vady ovplyvňujú iba vzhľad dosky a priamo neovplyvňujú jej funkcie. Na odstránenie takýchto väd sa nevzťahuje žiadna záruka.

RÚRA

Steny rúry vyčistíte navlhčenou špongiou a čistiacim prostriedkom. Ťažko odstrániteľné škrvny zapečené na stenách rúry umyte špeciálnym prostriedkom určeným na smaltované povrchy. Po vyčistení rúru opatrne utrite dosucha. Rúru umývajte, len keď je úplne vychladená. Nikdy nepoužívajte abrazívne čistiace prostriedky, pretože môžu poškrabať smaltovaný povrch. Nádanie rúry vyčistíte špongiou a čistiacim prostriedkom alebo ich dajte do umývačky riadu (mriežku, plech a pod.). Ťažko odstrániteľné škrvny a spálené škrvny od jedla môžete odstrániť pomocou špeciálnych čistiacich prostriedkov.



POUŽITIE FUNKCIE AQUA CLEAN PRE VÝČISTENIE RÚRY

Gombík výberu režimu otočte do polohy AQUA CLEAN . Gombík „teploty rúry“ nastavte na teplotu 70°C. Do plechu nalejte 0,6 l vody a položte ho na lištu nižšej výškovej úrovne. Zvyšky jedla na smaltovaných stenách rúry po 30 minútach zmäknú, a tak ich bude možné odstrániť jednoducho pomocou vlhkej utierky.



Systém AQUA CLEAN použite vtedy, keď je rúra úplne vychladená.

ZLOŽENIE A ČISTENIE DRÔTENÝCH VODIČOV A TELESKOPICKÝCH VÝSUVNÝCH LIŠŤ

Na čistenie vodičov a lišt používajte len klasické čistiace prostriedky.

Podržte lišty zo spodnej časti a vytiahnite ich smerom k stredu vnútrajška rúry. Vyberte ich z otvorov navrchu.



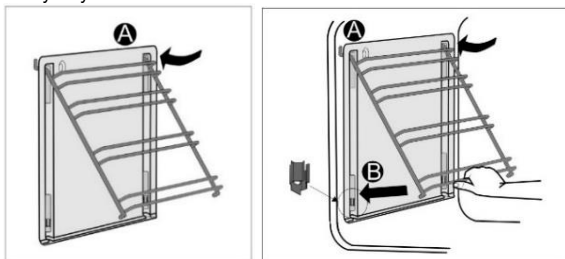
Výsuvné lišty neumývajte v umývačke riadu.

INŠTALÁCIA KATALYTICKÝCH VLOŽIEK

Na čistenie vodičov a lišt používajte len klasické čistiace prostriedky.

Drôtené vodiče alebo teleskopické výsuvné lišty odoberte. (podľa modelu)

Vodiče namontujte na katalytické vložky. Horná časť vodičov sa musí namontovať do horných otvorov "A" na katalytických vložkách.



Vodiče s katalytickými vložkami vložte do horných otvorov nachádzajúcich sa v bočných stenách rúry "A". Zatlačte ich do klapky na spodku "B".



Katalytické vložky neumývajte v umývačke riadu.

VÝMENA ŽIAROVKY

Žiarovka je spotrebný materiál a nevzťahuje sa na ňu záruka. Pred výmenou žiarovky vyberte z rúry riad, rošt a vysúvacie lišty.

Spotrebič odpojte zo siete!

Kryt žiarovky dajte dolu a žiarovku vytiahnite alebo odkrúťte. Halogénová žiarovka: G9, 230 V, 25 W.
(Klasická žiarovka E14, 230 V, 25 W - podľa modelu)



Použite ochranné rukavice, aby ste sa nepopáliili.

POHODLNÉ ZATVÁRANIE DVIEROK (podľa modelu)

Sporáky sú vybavené novými bezpečnostnými pántami COMFORT. Tieto špeciálne pánty zaručujú veľmi tiché a jemné zatváranie dvierok rúry.



Ak budete na zatváranie dvierok používať príliš veľkú silu, účinnosť systému sa zníži alebo sa obide kvôli bezpečnosti.

ZÁMKA DVIEROK (podľa modelu)

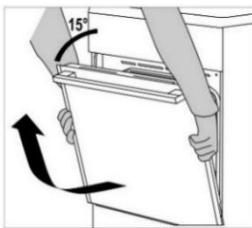
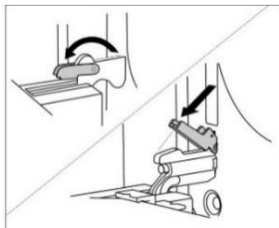
Zámku dverí otvorte tak, že ju jemne potlačíte palcom smerom doprava a zároveň ťahajte dvierka smerom von.



Ked' sa dvierka rúry zavrú, zámok dvierok sa automaticky vráti do pôvodnej pozície.

ZLOŽENIE A NALOŽENIE DVIEROK RÚRY (podľa modelu)

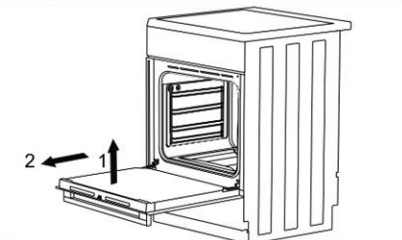
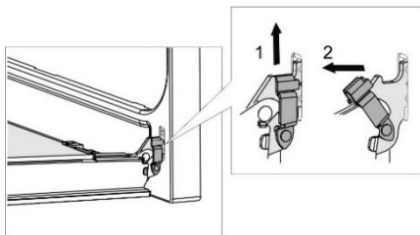
- Otvorte dvierka (naplno, pokiaľ sa len dá).
- Otočte zarážky pántov dvierok (platí pre tradičné zatváranie dvierok). Pri dvierkach s jemným systémom zatvárania COMFORT otočte zarážky späť o 90°.
- Pomalu zavfete dvířka trouby, až patky zapadnú do závěsu v bočních lištách dvířek. Pod úhlem 15° (vzhledem k zavřené poloze dvířek) přivřete dvířka a vytáhněte je z obou závěsů spotřebiče.



Pred výmenou dvierok vždy skontrolujte, či sú zarážky pántov správne umiestnené na bočných lištách dvierok. Predídete tak uvoľneniu pántu, ktorý je pripojený k silnej pružine. Uvoľnenie zarážky môže spôsobiť poškodenie dvierok a hrozí nebezpečenstvo poranenia.

ZLOŽENIE A NALOŽENIE DVIEROK RÚRY (podľa modelu)

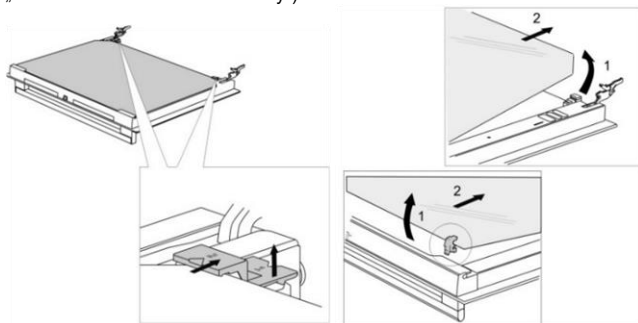
- Otvorte dvierka (naplno, pokiaľ sa len dá).
- Zarážky zodvihnite a otočte.
- Dvierka rúry pomaly zatvorte, mierne ich podvihnite a vytiahnite z obidvoch pántov spotrebiča.



Pre spätné naloženie dvierok postupujte podľa týchto krokov v opačnom poradí. Ak sa dvere neotvárajú alebo nezatvárajú správne, uistite sa, že sú pánty správne umiestnené do úchytoŧ.

ZLOŽENIE A NALOŽENIE SKLENEJ PLATNE DVIEROK RÚRY (podľa modelu)

Sklenenú platňu dvierok rúry možno umyť zvnútra, ale najprv je potrebné ju vybrať. Zložte dvierka rúry (viď časť „Zloženie a naloženie dvierok rúry“).



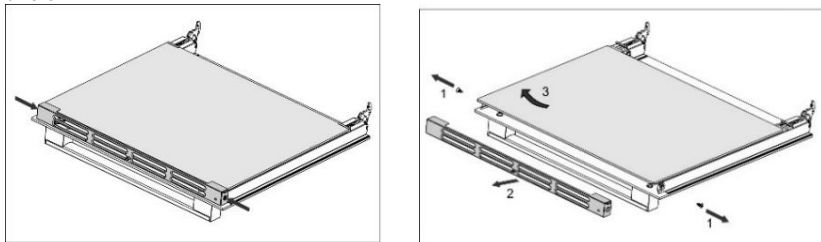
- Mierne zdvihnite podpory na ľavej a pravej strane dvierok (označenie 1) a vytiahnite ich smerom od skleneného panelu (označenie 2).
- Podržte sklenenú platňu dvierok na spodnom okraji, mierne ju zdvihnite tak, že už nie je pripojená k podpore a vyberte.
- Ak chcete zložiť tretiu sklenenú platňu (platí len pre niektoré modely), podvihnite a vytiahnite ju. Tiež zložte gumené tesnenie na sklenenom paneli.



Pre naloženie sklenenej platne postupujte podľa týchto krokov v opačnom poradí. Označenia (polkruhy) na dvierkach a sklenenej platni by sa mali prekryvať.

ZLOŽENIE A NALOŽENIE SKLENEJ PLATNE DVIEROK RÚRY (podľa modelu)

Odskrutkujte skrutky na ľavej a pravej strane dvierok a vytiahnite hornú lištu. Teraz môžete vytiahnuť sklenenú platňu dvierok.



Pre spätné naloženie sklenenej platne postupujte podľa týchto krokov v opačnom poradí.

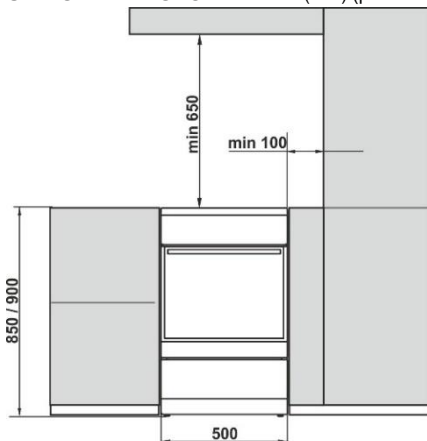
TABUĽKA PROBLÉMOV A ICH RIEŠENÍ

Problém/chyba	Riešenie
Hlavný istič vo vašej domácnosti často vypadáva.	Zavolajte servisného technika. Uistite sa, že výkon všetkých zapnutých spotrebičov nepresahuje kapacitu elektrickej siete vašej domácnosti.
Osvetlenie rúry nefunguje.	Postup výmeny žiarovky je opísaný v kapitole „Údržba a čistenie“.
Jedlo je nedopečené...	Zvolili ste správnu teplotu a spôsob ohrevu? Sú dvierka rúry zatvorené?

Záruka sa nevzťahuje na opravy alebo reklamácie spôsobené nesprávnym pripojením alebo použitím spotrebiča. V tomto prípade bude náklady na opravu znášať zákazník.

POKYNY K INŠTALÁCII A PRIPOJENIU

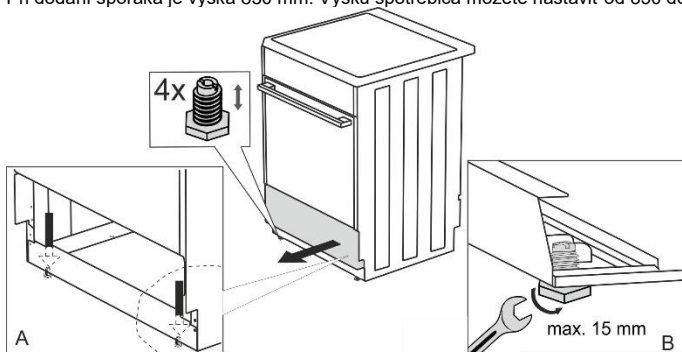
UMIESTNENIE SPOTREBIČA (mm) (podľa modelu)



Steny nábytku priľahlého k spotrebiču (podlaha, zadná stena kuchyne, bočné steny) musia byť odolné voči teplote najmenej 90°C.

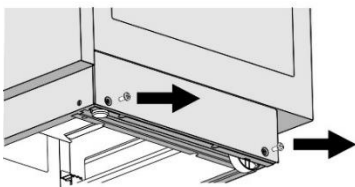
VYVÁŽENIE SPOTREBIČA A DODATOČNÁ PODPORA (podľa modelu)

Pri dodaní sporáka je výška 850 mm. Výšku spotrebiča môžete nastaviť od 850 do 865 mm.

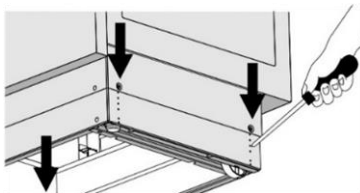


NASTAVENIE VÝŠKY SPORÁKA (podľa modelu)

Pri dodaní sporáka je výška 900 mm. Výšku spotrebiča môžete nastaviť od 850 do 940 mm.



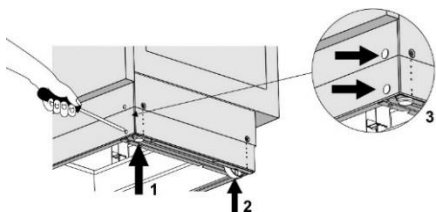
Torx T20



- Položte sporák zadnou stranou na podlahu.
- Vyberte skrutky vid' šípky.

- Nastavte požadovanú výšku.
- Skrutky zaskrutkujte späť.

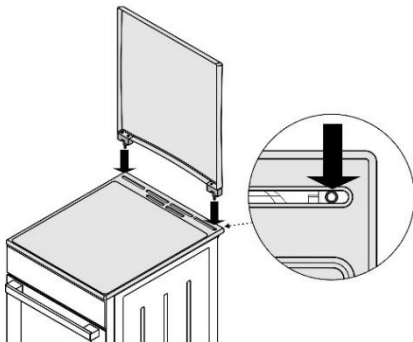
Sporák musí byť inštalovaný vodorovne!



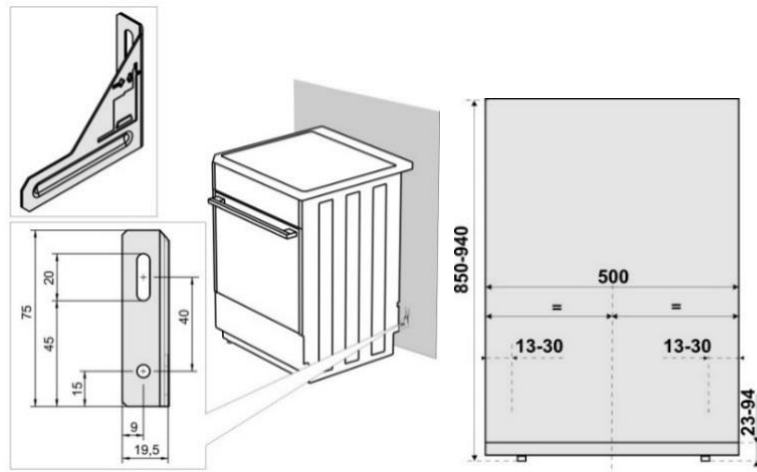
Postupujte nasledovne:

- Otáčaním skrutiek pre nastavenie výšky (viď obr. 1) upravte výšku sporáku do správnej polohy.
- Kolieska (viď obr. 2) upravte zaskrutkovaním dvoma skrutkami v prednej časti sokla. Skontrolujte vodorovnú polohu sporáku pomocou vodováhy.
- Umiestnite záslepky do otvorov v prednej časti sokla (viď obr. 3).

INŠTALÁCIA PRÍKLOPU (podľa modelu)

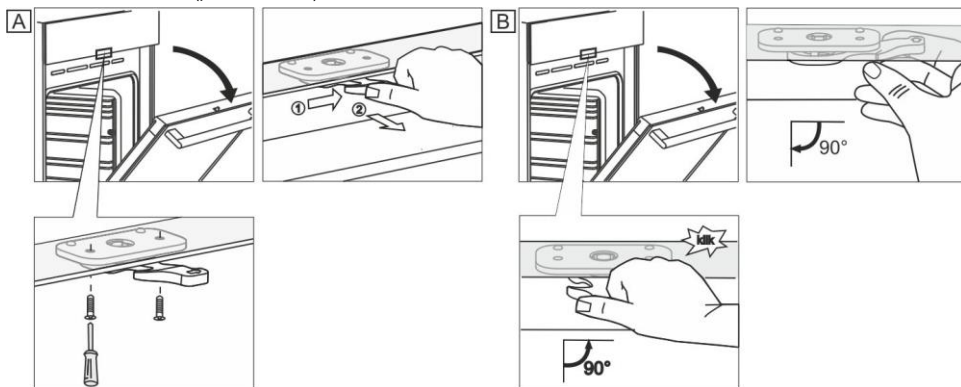


PREVENČIA PROTI PREVRÁTENIU (mm)



Pripevnite držiak na stenu pomocou skrutiek a kotiev podľa návodu. Ak dodané skrutky a kotvy nie je možné použiť, použité iné, pomocou ktorých budete môcť držiak na stenu pripevniť.

ZÁMKA DVIEROK (podľa modelu)

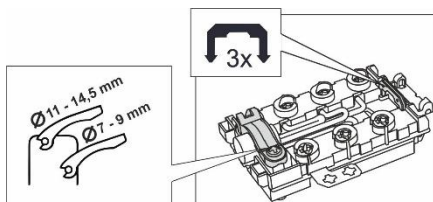


PRIPOJENIE DO ZDROJA ENERGIE

Elektrický sporák je tepelný spotrebič jeho inštalácia a umiestnenie musí zodpovedať platným miestnym normám.

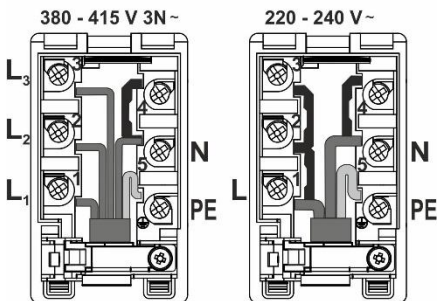


K dispozícii sú tri mosadzné mostíky na pripojenie. 1 mostík je potrebný na trojfázové pripojenie (380 - 415 V 3N ~). Tri mostíky sú potrebné na jednofázové pripojenie (220 - 240 V ~).



Zariadenie, ktoré spotrebič odpojí od všetkých pólov domácej siete, s odstupom medzi otvorenými kontaktnými najmenej 3 mm, musí byť zapojené do rozvodu elektrickej energie pred samotným spotrebičom.

Sporák môže nainštalovať výhradne autorizovaná a skúsená osoba. Autorizovaná osoba je povinná nastaviť varnú platňu sporáka do horizontálnej polohy, pripojiť ho do siete a skontrolovať jeho fungovanie. Inštalácia sporáka sa musí potvrdiť v záručnom liste.



Odporúča sa použiť trojfázové pripojenie sporáka pomocou napájacieho kábla typu H05VV-F5G1,5 (predtým CGLG 5Cx1.5) (istič 3x16 A).

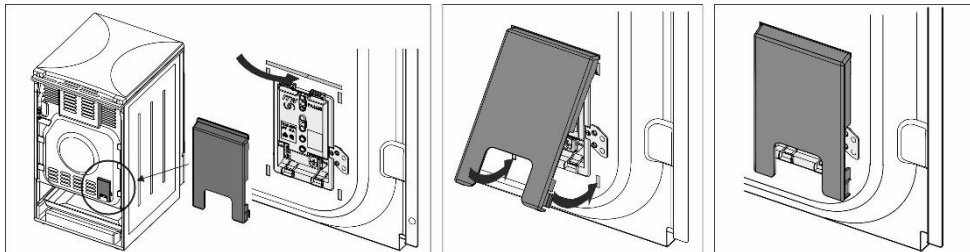
Pre jednofázové pripojenie použite H05VV-F3G4 (predtým GGLG3Cx4) (istič 32 - 40 A podľa typu).

Konce vodičov je potrebné uzavrieť stlačenými svorkami, aby nedošlo k ich rozstrapkaniu.

Po uzavretí koncov vodičov stlačenými svorkami pod svorkovnicou umiestnite kábel do svorkovnice a zabezpečte ho svorkou, aby nedošlo k jeho pretrhnutiu. Nakoniec kryt svorkovnice zatvorte.

KRYT SVORKOVNICE

Svorkovnicu v mieste pripojenia napájacieho kábla chráňte krytom (pozri príslušenstvo). Nebezpečenstvo zasiahnutia elektrickým prúdom.



DÔLEŽITÉ UPOZORNENIE

Pri montovaní alebo odmontovaní akéhokoľvek elektrického sporáka je nevyhnutné odpojiť spotrebič zo siete a nepoužívať ho.

V rámci svojich povinností je povinná pri inštalácii spotrebiča urobiť nasledovné:

- Overiť správnosť sieťového pripojenia.
- Skontrolovať fungovanie vyhrievacích telies, kontrolných a ovládacích prvkov.
- Odprezentovať klientovi všetky funkcie spotrebiča a oboznámiť ich s jeho servisom a údržbou.

UPOZORNENIE

Elektrický sporák je podľa stupňa ochrany pred zasiahnutím elektrickým prúdom v triede I a musí byť prepojený s ochranným vodičom.

LIKVIDÁCIA



Obal je vyrobený z materiálov šetrných k životnému prostrediu, ktoré je možné recyklovať, vyhodiť alebo zničiť bez toho, aby ohrozili životné prostredie. Z tohto dôvodu je obalový materiál riadne označený.

Značka na výrobku alebo na jeho obale znamená, že s výrobkom by sa nemalo narábať ako s bežným domovým odpadom. Výrobok by sa mal odniesť do autorizovaného centra určeného na spracovanie odpadu z elektrických a elektronických zariadení.

Správna likvidácia výrobku pomôže zabrániť negatívnym vplyvom na životné prostredie a zdravie ľudí, ktoré by sa mohli objaviť v prípade nesprávnej likvidácie výrobku. Pre podrobnejšie informácie o likvidácii a spracovaní výrobku kontaktujte príslušný miestny orgán zodpovedný za spracovanie odpadov, spoločnosť na likvidáciu odpadov alebo obchod, v ktorom ste výrobok zakúpili.

TEST PEČENIA

Testované v súlade s normou EN 60350-1.

PEČENIE

Jedlo	Zariadenie	Výškové úrovne (odspodu)	Systém		Teplota (°C)	Čas prípravy (v minútach)
Koláčiky jedna úroveň	plytký smaltovaný plech	3	==		140-150*	25-40
Koláčiky jedna úroveň		3			140-150*	25-40
Koláčiky dve úrovne		2, 3			140-150*	30-45
Koláčiky tri úrovne		2, 3, 4			130-140*	35-55
Cupcakes jedna úroveň	plytký smaltovaný plech	3	==		150-160	25-40
Cupcakes jedna úroveň		3			150-160	25-40
Cupcakes dve úrovne		1,3			140-150	30-45
Cupcakes tri úrovne		2, 3, 4			140-150	35-50
Koláč	okrúhla kovová forma ø26/rošt	1	==		160-170*	20-35
Koláč		2			160-170*	20-35
Jablkový koláč	2x okrúhla kovová forma ø20/rošt	2	==		170-180	55-75
Jablkový koláč		2			170-180	45-65
Hrianka	rošt	4			230	1-4
Karbanátky z mletého mäsa	rošt + plytký plech na odkvapkávanie	4			230	20-35

* Predhrejte na 10 minút.



GORENJE gospodinjski aparati, d.o.o
Partizanska cesta 12, SI-3320 Velenje, SLOVENIA
info@gorenje.com

CE