

SL

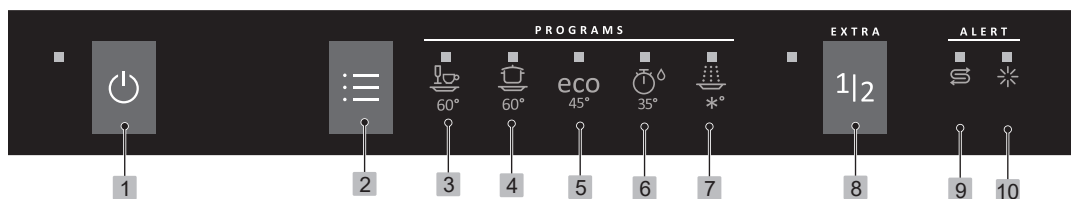
SK

Návod na obsluhu

Umývačka

GV520E10

gorenje



1 Hlavný vypínač

2 Volič programu

3 Univerzálny umývanie

4 Intenzívne umývanie

5 Eco umývanie

6 Rýchle umývanie

7 Opláchnutie

8 Polovičná náplň

9 Indikátor soli

10 Indikátor leštidla

Bezpečnostné pokyny	2
Pred prvým umývaním	3
Vkladanie riadov do umývačky	4
Používanie umývačky	5
Nastavenia	8
Starostlivosť a čistenie	10
Riešenie problémov	12
Inštalácia	15
Servis	16
Informácie pre skúšobný inštitút	17
Technické informácie	20

Bezpečnostné pokyny

Všeobecné

- Prečítajte si návod na obsluhu a uložte ho na bezpečné miesto.
- Nikdy nepoužívajte umývačku na iné účely, než sú účely uvedené v tomto návode na obsluhu.
- Do dvierok umývačky ani košov umývačky nekladajte nič okrem riadov.
- Nikdy nenechávajte dvierka umývačky otvorené – môže o ne niekto zakopnúť.
- Používajte iba umývací prostriedok!
- Tento stroj môžu používať deti od 8 rokov i osoby so zníženými telesnými a duševnými schopnosťami, stratou pamäti alebo nedostatočnými skúsenosťami a znalosťami. Takéto osoby musia byť pri používaní stroja pod dozorom alebo musia byť vybavené pokynmi týkajúcimi sa používania stroja a musia porozumieť príslušným rizikám. Čistenie stroja nesmú vykonávať deti bez dozoru.
- Je nutné dať pozor na to, aby sa s umývačkou nehrali deti.
- Poškodené káble vedúce do elektrickej siete musia byť vymenené kvalifikovaným elektrikárom.
- Umývačku používajte iba v prostredí domácnosti na umývanie domácich riadov. Akékoľvek iné použitia sú zakázané.
- Nikdy neumiestňujte do umývačky riady so zvyškami rozpúšťadiel – hrozí nebezpečenstvo výbuchu. V umývačke tiež nesmiete umývať riady, ktoré obsahujú popol, vosk alebo mazivá.

VAROVANIE!

Nože a iné ostré predmety je nutné umiestniť do koša na príbor hrotom nadol alebo vodorovne do iných košov.

Inštalácia

Pozri časť Inštalácia.

Detská poistka

- Umývačku vždy spustíte okamžite po pridaní saponátu.
- Nedovoľte deťom, aby sa približovali k umývačke, pokiaľ sú dvierka otvorené. Vo vnútri môžu byť zvyšky saponátu.
- Nedovoľte deťom, aby používali umývačku, ani aby sa s ňou hrali. Zvlášť dávajte pozor v prípade, že sú otvorené dvierka.

VAROVANIE!

Deti musia byť pod dozorom – umývací prostriedok je žieravý!

Skladovanie/preprava v zime

- Skladujte umývačku na mieste, kde teplota neklesá pod bod mrazu.
- Vyhnite sa preprave na veľké vzdialenosti vo veľmi chladnom počasí.
- Prepravujte umývačku vo vzpriamenej polohe alebo vo vodorovnej polohe na zadnej strane.

Funkcia ochrany proti pretečeniu vody

Ochrana proti pretečeniu vody začne čerpať vodu zo stroja a vypne prívod vody, ak hladina vody v umývačke prekročí bežnú hladinu. Ak dôjde k aktivácii ochrany proti pretečeniu vody, vypnite prívod vody a kontaktujte servisné oddelenie.

Baliaci materiál

Odpadové materiály triedte v súlade s miestnymi pokynmi.

Likvidácia

- Ak umývačka dosiahne koniec svojej životnosti a plánujete ju zlikvidovať, mala by byť okamžite znefunkčnená. Vytiahnite napájací kábel a odrežte ho čo najbližšie k stroju.
- Umývačka je vyrobená a označená tak, aby ju bolo možné recyklovať.
- Obráťte sa na miestne úrady, ktoré vám poskytnú informácie o spôsobe a mieste správnej recyklácie umývačky.

Pred prvým umývaním

Zmäkčovač vody

Ak chcete dosiahnuť pri umývaní riadov dobré výsledky, je do umývačky nutné dodávať mäkkú vodu (vodu s malým obsahom minerálov). Tvrdá voda zanecháva biely povlak na riadoch i umývačke.

Tvrdosť vody sa určuje podľa nasledujúcich tabuliek: nemecká tabuľka tvrdosti vody (°dH) alebo francúzska tabuľka tvrdosti vody (°fH). Prívod vody s tvrdosťou vody prekračujúcou 6°dH (9°fH) je nutné zmäkčiť. To sa deje automaticky pomocou vstavaného zmäkčovača vody. Aby mohol zmäkčovač vody fungovať optimálne, musí byť upravený podľa tvrdosti prívodu vody.

Kontaktujte miestny vodohospodársky úrad a vyžiadajte si informácie o tvrdosti vody vo vašej oblasti.

Úprava nastavenia zmäkčovača vody

Kapitola Nastavenia na str. 8 opisuje nastavenie zmäkčovača vody.

Doplňte soľ

Skôr ako začnete používať umývačku so zmäkčovačom vody, musíte do zásobníka na soľ doplniť soľ, aby sa privádzaná voda automaticky zmäkčovala. Použite hrubú soľ alebo špeciálnu soľ do umývačky.

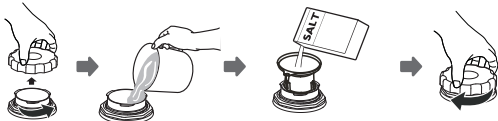
! VAROVANIE!

Ak chcete predísť výskytu hrdzavých škvŕn, musíte okamžite po pridaní soli spustiť umývací program.

Nikdy nenalievajte do zásobníka na soľ umývací prostriedok. Tým zničíte zmäkčovač vody.

Prvýkrát postupujte nasledujúcim spôsobom:

- 1 Odskrutkujte príklop tak, ako je znázornené.
- 2 Umiestnite lievik dodávaný s umývačkou do doplnovacieho otvoru zásobníka na soľ. Do zásobníka najprv nalejte približne 1 l vody.
- 3 Potom pridajte soľ (max. 1,5 kg), kým nebude zásobník plný.
- 4 Utrite všetku prebytočnú soľ, aby bolo možné príklop pevne naskrutkovať.
- 5 Spustíte program a tým zaistíte, že bude všetka soľ v umývačke odplavená.



S Indikátor doplnenia soli

Ak je potrebné doplniť soľ, na displeji sa rozsvieti nasledujúci symbol.

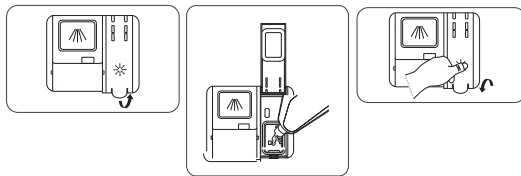
Ak začne dochádzať soľ, odskrutkujte príklop a doplňte zásobník soľou. Vodu je potrebné nalievať iba prvýkrát. Utrite zásobník a dotiahnite príklop. Spustíte program a tým zaistíte, že bude všetka soľ v umývačke odplavená.

Po doplnení môže chvíľu trvať, kým symbol zhasne.

Doplňte leštidlo

Pri použití leštidla riady rýchlejšie schnú a dosiahnete lepšie výsledky. Tiež dosiahnete lepšie výsledky pri umývaní – riady budú lesklé a bez akéhokoľvek znečistenia.

- 1 Otvorte príklop zásobníka leštidla.
- 2 Opatrne doplňte leštidlo.
- 3 Utrite akékoľvek rozliate leštidlo v okolí zásobníka.
- 4 Pevne zatvorte príklop.



☀ Indikátor doplnenia leštidla

Ak je potrebné doplniť leštidlo, na displeji sa rozsvieti nasledujúci symbol.

Po doplnení môže chvíľu trvať, kým symbol zhasne.

Nastavenie dávkovania leštidla

Zvýšenie dávkovania leštidla:

- Ak sa na riadoch nachádzajú stopy vody.

Zníženie dávkovania leštidla:

- Ak sa na riadoch nachádza lepkavý modro-biely povlak.
- Ak sa na riadoch nachádzajú zaschnuté pruhy.
- Hromadenie peny. Ak máte veľmi mäkkú vodu, je možné leštidlo zriediť vodou v pomere 50:50.

Úprava nastavenia zmäkčovača vody

Kapitola Nastavenia na str. 8 opisuje Nastavenie dávkovania leštidla

Vkladanie riadov do umývačky

Ekonomické umývanie

- Nespúšťajte umývačku, kým nebude úplne naložená. Tým budete šetriť energiu.
- Neoplachujte riady pod tečúcou vodou. Jednoducho zoškrabte veľké častice jedla a vložte riady do umývačky.
- Vyberte saponát šetrný k životnému prostrediu. Prečítajte si prehlásenie týkajúce sa životného prostredia na obale.
- Ak sú riady iba mierne znečistené, môžete vybrať program s nízkou teplotou.
- Ak po dokončení programu mierne pootvoríte dverka, dosiahnete lepšie výsledky schnutia. (Ak je umývačka vstavaná, okolitý nábytok musí byť odolný voči kondenzácii.)

Krehké riady

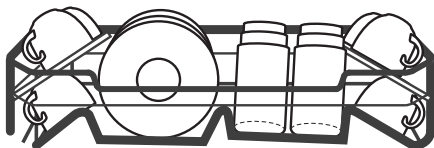
Niektoré riady nie sú vhodné pre umývačku. To môže mať niekoľko dôvodov – niektoré materiály nevydržia vysoké teploty, iné zase môže poškodiť saponát v umývačke.

Koše umývačky

Umývačka je vybavená horným košom a spodným košom s košom na príbor.

Horný kôš

Do horného koša umiestnite poháre, misky, prílokové tanierne a podšálky. Všetky znečistené riady by mali byť orientované smerom nadol a dovnútra. Poháre na víno umiestnite na policu na poháre na víno.

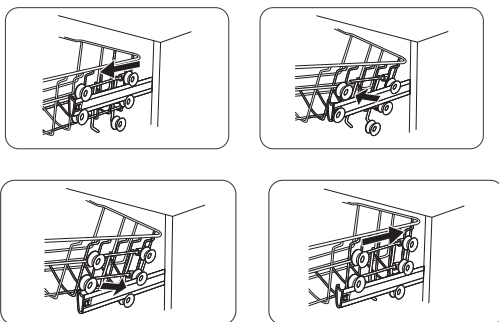


Regál na poháre sa dá sklopiť dole alebo hore pre lepšie uloženie hrncov a pánvic.



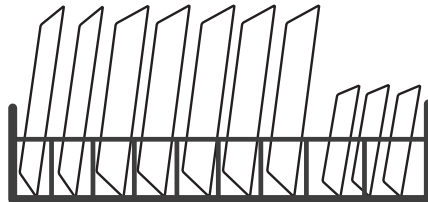
Zdvíhnutie a spustenie horného koša

- 1 Vytiahnite horný kôš (kôš musí byť prázdny).
- 2 Uchopte horný kôš oboma rukami, vytiahnite ho a presuňte ho do druhej polohy.
- 3 Horný kôš zatlačte dozadu.



Spodný kôš

Do spodného koša umiestnite tanierne, prílokové tanierne, servírovací riad, hrnce a príbor (do koša na príbor).



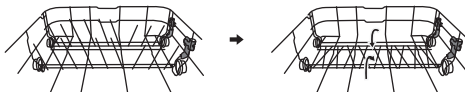
Kôš na príbor

Umiestnite príbor tak, aby rukoväte smerovali nadol (s výnimkou nožov) a rozmiestnite ich čo najrovnomernejšie. Uistite sa, že sa lyžice nezložia do seba.

Umiestnite kôš na príbor do spodného koša.

Skladacie nosníky

Pri umývaní hrncov zložte skladacie nosníky (držiačky na tanierne). Skladacie nosníky uvoľnite stlačením západky smerom dovnútra, než začnete upravovať ich polohu.



POZNÁMKA!

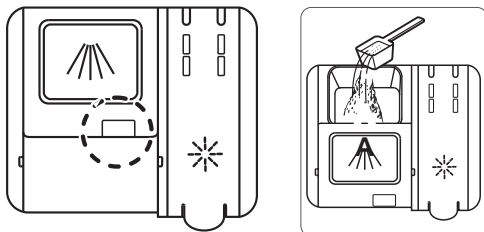
Riad do umývačky dajte tak, aby z neho voda odtiekla. To je zvlášť dôležité pri plastoch.

Uistite sa, že sa ostrekovacie ramená môžu voľne otáčať.

Používanie umývačky

Pridajte prostriedok na umývanie

Pridajte saponát do priestoru pre umývací prostriedok. Zatvorte veko a zatlačte naňho, až kým nezapadne na miesto. V prípade otázok ohľadne saponátu kontaktujte výrobcu saponátu.



A Priehradka pre saponát pre hlavný umývací cyklus
Saponát sa pridáva podľa tvrdosti vody.

Postupujte podľa pokynov na balení saponátu. Táto umývačka je vybavená zmäčkovačom vody, preto používajte dávkovanie saponátu a leštidla vhodné pre mäkkú vodu.

Príliš veľké množstvo saponátu môže viesť k zníženému účinku umývania a tiež má väčší dopad na životné prostredie.

POZNÁMKA!

Používajte iba saponát určený do umývačiek!
Nepoužívajte bežný tekutý saponát – to zabraňuje účinnej funkcii umývačky.

Tablety do umývačky

Ak nie je možné ľahko zatvoriť príklop zásobníka, prelomte tabletu na polovicu. Ak je príklop zatvorený s použitím sily, existuje riziko, že nedôjde k jeho správne otvoreniu a správne uvoľneniu saponátu.

Prečítajte si odporúčania výrobcu uvedené na balení, aby ste vedeli, kam je potrebné uložiť tablety v umývačke (napr. kôš na príbor, priehradky pre saponát, atď.).

POZNÁMKA!

Tablety do umývačky sa neodporúča používať pri krátkych programoch (menej než 75 minút). Miesto toho použite práškový alebo tekutý umývací prostriedok.

Umývací prostriedok 3-v-1/všetko v jednom

Pozorne si prečítajte pokyny pre tieto produkty. Ak máte akékoľvek otázky, obráťte sa na výrobcu saponátu.

Hlavný vypínač

Stlačte a podržte hlavný vypínač, kým sa nerozsvieti displej.

PROGRAMS – výber programu

Raz alebo viackrát stlačte volič programu, kým sa nerozsvieti symbol požadovaného programu.



60° Univerzálny umývanie

Účinný program na každodenné použitie pri znečistení mierne zaschnutými zvyškami jedla. (Tento program nie je určený na odstránenie spáleného jedla, napríklad v prípade riadov určených do trúby.)



60° Intenzívne umývanie

Program určený pre veľmi znečistené riady, napríklad panvice, riady na zapekanie a riady určené do trúby. Tiež je ideálny v situáciách so zvlášť vysokými nárokmi na hygienu, napríklad pri umývaní detských fliaš a dosiek na rezanie. Ak tieto riady úplne nezaplnia umývačku, môžete ich doplniť taniermi a podobne.

ECO

45° Eco umývanie

Tento program je určený na čistenie bežne znečistených riadov a predstavuje najúčinnejší program z hľadiska kombinácie spotreby energie a vody.



35° Rýchle umývanie

Tento program sa používa na umývanie mierne znečisteného porcelánu a pohárov, napríklad kávových šálok.



*° Opláchnutie

Používa sa na oplachovanie riadov, kým čakáte na úplné naplnenie umývačky.

EXTRA – výber možností

1|2 Polovičná náplň

Táto možnosť umožňuje prispôsobiť umývací program iba spolovice zaplnenej umývačke. Tým šetrí energiu i vodu.

Spustite umývačku

Zatvorte dvierka, aby ste mohli spustiť umývačku. Ak je hlavný vypínač zapnutý, umývačka sa automaticky spustí, keď sa dvierka zatvoria.

Zastavenie alebo zmena programu

Ak chcete zmeniť program po spustení umývačky, otvorte dvierka a stlačte a podržte hlavný vypínač, kým sa displej nevypne. Ak došlo k otvoreniu zásobníka saponátu, pridajte saponát. Potom stlačte hlavný vypínač, vyberte nový program a zatvorte dvierka.

Chcete pridať ďalšie riady?

Otvorte dvierka. Umývačka sa automaticky zastaví. Pridajte riad a zatvorte dvierka. Umývačka bude po chvíli pokračovať v programe.

Dosiahnutie najlepších výsledkov sušenia

- Úplne naložte umývačku.
- Riad do umývačky dajte tak, aby z neho voda odtiekla. To je zvlášť dôležité pri plastoch.
- Naplňte leštidlo alebo zvýšte úroveň dávkovania leštidla.
- Po dokončení programu trochu pootvorte dvierka.
- Pred vyložením umývačky riadu nechajte riad vychladnúť.

Po dokončení programu

Umývačka sa po dokončení programu automaticky vypne. Po každom použití uzatvorte vodovodný kohútik.

Ak dôjde k vypnutiu umývačky pomocou hlavného vypínača alebo v dôsledku výpadku napájania.

Ak nebol program umývačky dokončený, prerušený program bude pokračovať, keď dôjde k obnoveniu napájania.

POZNÁMKA!

Je nebezpečné otvárať dvere počas umývania, pretože vás môže obariť horúca voda.

PROGRAMOVANIE UMÝVAČKY RIADU

Tabuľka umývacích cyklov

Tabuľka nižšie ukazuje, ktoré programy sú najlepšie na odstraňovanie rôzneho množstva zvyškov jedla z riadu a koľko umývacieho prostriedku je potrebné. Tiež zobrazuje rôzne informácie o programoch.

(●) Znamená: do dávkovača leštidla je potrebné doplniť leštidlo.

Program	Popis cyklu	Čistiaci prostriedok Pred/hlavné umývanie	Doba trvania (min)	Energia (Kwh)	Voda (l)	Leštidlo
Univerzálny	Predumývanie (35°C)	<u>5/20g</u> (1 alebo 2 ks)	60	0.897	13.3	●
	Umývanie(60°C)					
	Oplachovanie					
	Oplachovanie (60°C)					
	Sušenie					
Intezívne	Predumývanie (50°C)	<u>5/20g</u> (1 alebo 2 ks)	205	1.378	15.3	●
	Umývanie(65°C)					
	Oplachovanie					
	Oplachovanie					
	Oplachovanie (65°C)					
Sušenie						
eco (*EN50242)	Umývanie(45°C)	27.5g	250	0.791	9.5	●
	Oplachovanie					
	Oplachovanie (60°C)					
	Sušenie					
Rýchle	Umývanie(35°C)	15g	20	0.315	10.0	○
	Oplachovanie					
	Oplachovanie (30°C)					
Oplachovací	Predumývanie	/	15	0.020	3.6	○

POZNÁMKA

ECO: Tento program je testovací cyklus. Informácie pre test kompatibility





(*EN50242) v súlade s EN50242.

PROGRAMOVANIE UMÝVAČKY RIADU

Tabuľka umývacích cyklov

Tabuľka nižšie ukazuje, ktoré programy sú najlepšie na odstraňovanie rôzneho množstva zvyškov jedla z riadu a koľko umývacieho prostriedku je potrebné. Tiež zobrazuje rôzne informácie o programoch.

(●) Znamená: do dávkovača leštidla je potrebné doplniť leštidlo.

Program	Popis cyklu	Čistiaci prostriedok Pred/hlavné umývanie	Doba trvania (min)	Energia (Kwh)	Voda (l)	Leštidlo
 Univerzálny	Predumývanie (35°C) Umývanie(60°C) Oplachovanie Oplachovanie (60°C) Sušenie	<u>4/14g</u> (1 alebo 2 ks)	60	0.897	13.3	●
 Intenzívne	Predumývanie (50°C) Umývanie(65°C) Oplachovanie Oplachovanie (65°C) Sušenie	<u>4/14g</u> (1 alebo 2 ks)	205	1.378	15.3	●
eco (*EN60436)	Umývanie(45°C) Oplachovanie Oplachovanie (60°C) Sušenie	19g	250	0.805	9.5	●
 Rýchle	Umývanie(35°C) Oplachovanie Oplachovanie (30°C)	12g	20	0.315	10.0	○
 Oplachovací		/	15	0.020	3.6	○

POZNÁMKA

ECO: Tento program je testovací cyklus. Informácie pre test kompatibility

(*EN50242) v súlade s EN60436.

Nastavenia

Nastavenie spotreby soli

Umývačka riadu je navrhnutá tak, aby umožňovala množstvo konzumovanej soli podľa tvrdosti použitej vody. Toto je určené na optimalizáciu a prispôsobenie úrovne spotreby soli. Pri úprave spotreby soli postupujte podľa nižšie uvedených krokov.

1. Zapnite spotrebič.
2. Otvorte dvere a stlačte programové tlačidlo o viac ako 5 sekúnd, aby sa režim nastavenia zmäkčovača vody spustil do 60 sekúnd po zapnutí spotrebiča.
3. Stlačením tlačidla programu vyberte správnu sadu podľa miestneho prostredia, sady sa budú meniť v nasledujúcom poradí:
H4->H5->H6->H1->H2->H3;
4. Stlačením tlačidla Napájanie ukončíte nastavený model.

TVRDOST VODY				Úroveň zmäkčovača vody	Spotreba soli (gram/cyklus)
Nemec °dH	Francúzsky °fH	Britský °Clarke	Mmol/l		
0 - 5	0 - 9	0 - 6	0 - 0.94	H1-> Oplachovací program svieti	0
6 - 11	10 - 20	7 - 14	1.0 - 2.0	H2-> Rýchle umývanie program svieti	9
12 - 17	21 - 30	15 - 21	2.1 - 3.0	H3-> Rýchle umývanie a Oplachovací program svieti	12
18 - 22	31 - 40	22 - 28	3.1 - 4.0	H4-> Eco umývanie program svieti	20
23 - 34	41 - 60	29 - 42	4.1 - 6.0	H5-> Eco umývanie program svieti a Oplachovací program svieti	30
35 - 55	61 - 98	43 - 69	6.1 - 9.8	H6-> Eco umývanie program svieti a Rýchle umývanie program svieti	60

1°dH=1.25 °Clarke=1.78 °fH=0.178mmol/l

Nastavenie manufaktúry: H3

Obráťte sa na miestnu vodnú dosku o informácie o tvrdosti vášho zásobovania vodou.

Nastavenie leštiaceho prostriedku

Pre dosiahnutie lepšej sušiacej výkonnosti s obmedzeným leštiacim prostriedkom je umývačka riadu navrhnutá tak, aby prispôbila spotrebu užívateľovi. Postupujte podľa nižšie uvedených krokov.

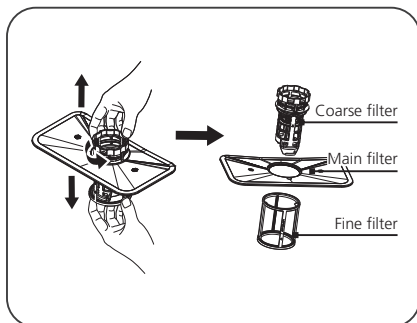
1. Zapnite spotrebič.
2. Otvorte dvere. Aspoň 60 sekúnd po zapnutí spotrebiča stlačte tlačidlo výberu programu a podržte ho aspoň na 5 sekúnd a potom stlačte tlačidlo polovičnému preplachu, aby ste spustili nastavenia. Symbol leštiaceho prostriedku bliká.
3. Stlačením tlačidla Program vyberte správnu sadu podľa vašich zvykov používania, sady sa budú meniť v nasledujúcom poradí:
D1->D2->D3->D4->D5->D1,
4. Stlačením tlačidla Napájanie ukončíte nastavený model.

Nastavenie	Množstvo leštiaceho prostriedku (mL)
D1-> Oplachovací program svieti	1.2
D2-> Rýchle umývanie program svieti	2.4
D3-> Rýchle umývanie a Oplachovací program svieti	3.6
D4-> Eco umývanie program svieti	4.8
D5-> Eco umývanie program svieti a Oplachovací program svieti	6.0

Starostlivosť a čistenie

Filtračný systém

Filter bráni väčším zvyškom jedla alebo iným predmetom dostať sa do čerpadla. Tieto zvyšky môžu zaniest' filter. V takom prípade je nutné filter vyčistiť.



Filtračný systém pozostáva z hrubého filtra, plochého (hlavného) filtra a mikrofiltra (jemného filtra).

- Hlavný filter.**
Častočky jedla a špiny zachytené v tomto filtri sa rozomelú pomocou špeciálnej trysky na dolnom rozprašovacom ramene a spláchnu sa do odtoku.
- Hrubý filter.**
Väčšie kusky, ako sú kusy kostí alebo skla, ktoré by mohli zablokovať odtok, sa zachytia v hrubom filtri. Aby ste odstránili tieto kusy zachytené v tomto filtri, jemne stlačte čap na vrchu filtra a zdvihnite ho.
- Jemný filter.**
Tento filter zadržiava špinu a zvyšky jedla v oblasti odpadovej jamy a bráni, aby sa opätovne dostali na riad počas cyklu umývania.

Montáž filtra

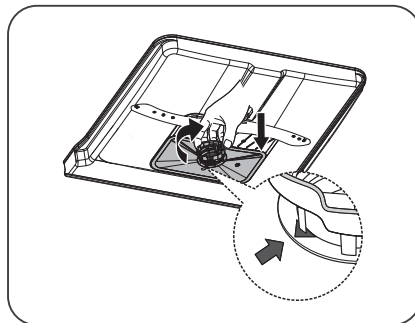
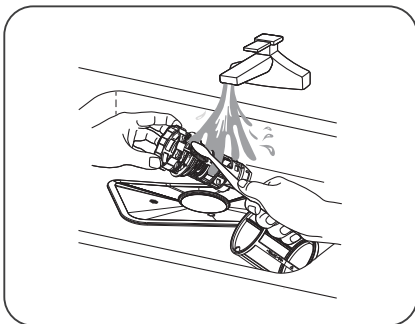
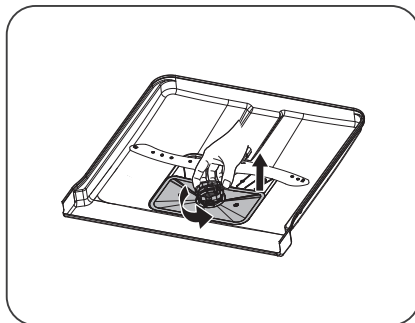
Filter účinne odstraňuje zvyšky jedla z vody, ktorou bol umývaný riad, čo umožňuje, aby bola táto voda počas cyklu recyklovaná. Pre dosiahnutie čo najlepších výsledkov sa musí filter pravidelne čistiť. Preto je dobré odstrániť väčšie kusy jedla zachytené vo filtri po každom cykle umývania opláchnutím polkruhového filtra a veka pod tečúcou vodou. Pre odobratie zostavy filtra potiahnite rukoväť veka smerom nahor.

- Otočte filter proti smeru hodinových ručičiek.
- Zdvihnite celú zostavu filtra nahor.

POZNÁMKA!

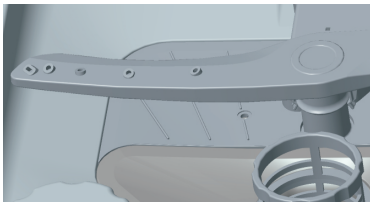
Umývačku nesmiete používať, ak nie sú filtre na svojom mieste!

Ak je hrubý filter nesprávne umiestnený, môže dôjsť k ovplyvneniu výsledkov umývania.



Ostrekovacie ramená

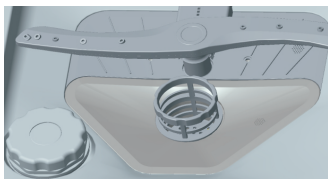
Otvory a ložiská sa môžu niekedy zapchať. Odstráňte akékoľvek nečistoty pomocou špendlíka alebo podobného predmetu. Ostrekovacie ramená majú otvory i na spodnej strane.



Ak chcete ostrekovacie ramená vyčistiť, môžete ich demontovať. Nezabudnite ich potom pevne vrátiť na miesto.

Dolné ostrekovacie rameno

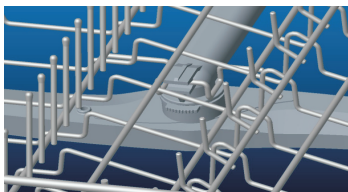
- Rameno uvoľnite zatahnutím priamo nahor.



Horné ostrekovacie rameno

- 1 Vytiahnite horný kôš.

- 2 Proti smeru hodinových ručičiek odskrutkujte ložiská ostrekovacieho ramena a odstráňte ostrekovacie rameno z horného koša.



Dvierka

Pri čistení hrany po obvode dvierok použite iba navlhčenú handričku (ak je to potrebné, pridajte trochu čistiaceho prostriedku).

Nánosy vodného kameňa

Priestor umývačky je vyrobený z nehrdzavejúcej ocele a jeho čistota je udržiavaná prostredníctvom bežného používania. Ak máte tvrdú vodu, môže dôjsť k hromadeniu vodného kameňa v umývačke. V takom prípade spustíte program Intenzívne umývanie s použitím dvoch lyžíc kyseliny citrónovej v priestore na saponát (v stroji nesmú byť žiadne riady).

Predný panel

Udržujte tlačidlá čisté a nezamastené. Utierajte ich pomocou suchej alebo mierne navlhčenej handričky. Nikdy nepoužívajte čistiace prostriedky – mohli by poškriabať povrch. Pomocou hlavného vypínača vypnite umývačku pred čistením tlačidiel, aby nedošlo k nechcenej aktivácii tlačidiel.

Riešenie problémov

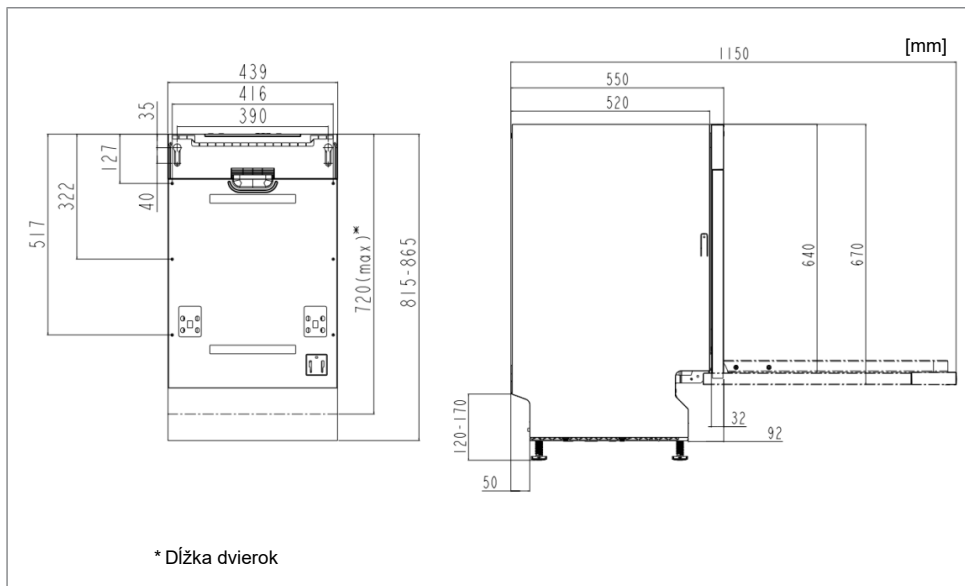
Typ chyby na displeji	Činnosť	
Kontrolka programu „Oplachovací“ bliká rýchle	Pritekanie vody do umývačky trvá dlho	Kohútiky nie sú otvorené, alebo je zablokovaný prívod vody, alebo je príliš nízky tlak vody.
Kontrolky programov „Rýchly“ a „Oplachovací“ blikajú rýchle	Nebola dosiahnutá požadovaná teplota.	Porucha ohrevného telesa.
Kontrolka programu „ECO“ bliká rýchle	Pretečenie	Z niektorého prvku umývačky riadu presakuje voda.
Kontrolky programov: Oplachovací, Intenzívne, ECO rýchle blikajú	Zlyhanie komunikácie medzi hlavnou DPS a displejom DPS.	Otvorte okruh alebo prerušte komunikačné vedenie.

Problém	Možná príčina	Činnosť
Tlačidlá pri stlačení nereagujú.	Stlačili ste tlačidlá príliš skoro po otvorení dvierok.	Vyčkajte a skúste to znova.
	Tlačidlá sú znečistené.	Vyčistite ich pomocou suchej alebo mierne navlhčenej handričky.
	Dvierka sú zatvorené.	Otvorte dvierka. Tlačidlá reagujú na použitie iba v prípade, že sú dvierka otvorené.
Nie je možné zatvoriť dvierka.	Koše nie sú v správnej polohe.	Skontrolujte, že sú koše správne vodorovne umiestnené.
		Skontrolujte, že riady nezabraňujú zasunutiu košov na správne miesto.
Umývačka sa nespustí.	Dvierka nie sú správne zatvorené.	Skontrolujte.
	Otvorili ste umývačku počas spustenia programu, aby ste pridali riad.	Zatvorte dvierka a počkajte. Umývačka bude po chvíli pokračovať v programe.
	Bola aktivovaná poisťka alebo istič.	Skontrolujte.
	Zástrčka nie je zasunutá do zásuvky v stene.	Skontrolujte.
	Vodovodný kohútik je zatvorený.	Skontrolujte.
	Pretečenie vody alebo úniky.	Skontrolujte.
	Umývačka vydáva bzučanie (výpustné čerpadlo), ktoré neprestane ani po vypnutí hlavného vypínača.	Zatvorte vodovodný kohútik. Vytiahnite zástrčku a kontaktujte servisné oddelenie.
	Skontrolujte, že nebola vybraná možnosť Odložený štart.	Stlačte a podržte hlavný vypínač, kým sa displej nevypne, ak chcete zrušiť možnosť Odložený štart. Reštartujte umývačku.

Problém	Možná příčina	Činnost
Riady nie sú čisté.	Ostrekovacie ramená sa netočia.	Odstráňte ramená a vyčistite ich. Skontrolujte, že riady neblokujú ostrekovacie ramená.
	Saponát po záručnej dobe. Saponát má určitú dobu expirácie.	Vyhňte sa používaniu veľkých balení.
	Nesprávne dávkovanie saponátu.	Dávkujte podľa tvrdosti vody. Príliš mnoho alebo príliš málo saponátu vedie k horším výsledkom pri umývaní.
	Príliš slabý umývací program.	Vyberte silnejší program.
	Nesprávne vložené riady.	Nezakrývajte porcelán veľkými misami a podobnými riadmi. Vyhňte sa uloženiu veľmi vysokých pohárov do rohov košov.
	Pohára a šálky sa v priebehu programu prevrhli.	Umiestnite riady tak, aby boli v stabilnej polohe.
	Filter nie je správne namontovaný.	Filter pevne naskrutkujte na miesto. Pozri časť Starostlivosť a čistenie.
Škvrný na nehrdzavejúcej oceli alebo striebre.	Niektoré potraviny, napríklad horčica, majonéza, citrónová šťava, ocot, soľ a dressingy, môžu spôsobiť škvrný na nehrdzavejúcej oceli, ak sú na nej ponechané príliš dlho.	Tieto druhy potravín opláchnite, ak nebudete okamžite spúšťať umývačku. Skúste použiť program Opláchnutie.
	Všetky riady z nehrdzavejúcej ocele môžu spôsobiť vznik škvŕn na strieborných riadoch, ak prídu v priebehu umývania do kontaktu. Škvrný na riadoch môžu spôsobiť aj hliníkové riady.	Strieborné a oceľové predmety by nemali prísť v priebehu umývania do kontaktu.
Škvrný alebo povlak na riadoch.	Zo zmäččovača vody uniká soľ.	Skontrolujte, že je príklop zásobníka na soľ správne dotiahnutý. V opačnom prípade kontaktujte servisné oddelenie.
	Nesprávne nastavenie zmäččovača vody.	Pozri časť Nastavenia.
	Nesprávne nastavenie dávkovania leštidla.	Pozri časť Pred prvým umývaním a Nastavenia.
	Zásobník na soľ je prázdny.	Doplňte soľ. Pozri časť Pred prvým umývaním.
	Je použitý umývací prostriedok 3-v-1/všetko v jednom a je aktivované nastavenie TAB (Umývací prostriedok 3-v-1/všetko v jednom).	Deaktivujte nastavenie TAB (Umývací prostriedok 3-v-1/všetko v jednom) a doplňte soľ a leštido.
	Príliš vysoká teplota a príliš mnoho saponátu môže spôsobiť poškodenie krištáľového riadu. To bohužiaľ nie je možné opraviť, iba tomu predísť.	Krištáľový riad umývajte pri nízkej teplote a s malým množstvom saponátu. Kontaktujte výrobcu saponátu.
Na riadoch sa nachádza lepkavý modrobiely povlak.	Nastavenie dávkovania leštidla je príliš vysoké.	Znížte množstvo leštidla. Pozri časť Pred prvým umývaním a Nastavenia. Ak je voda vo vašej domácnosti veľmi mäkká, možno bude vhodné zriediť leštido s vodou v pomere 50:50.

Problém	Možná příčina	Činnost
Škvryny na riadoch po umývaní.	Škvryny od rúžu a čaju môže byť ťažké odstrániť.	Použite saponát s bieliacim činidlom.
Hrkanie počas umývania.	Riady nie sú správne umiestnené alebo sa ostrekovacie ramená netočia.	Skontrolujte, že sú riady správne umiestnené. Otočte ostrekovacie ramená a uistite sa, že sa môžu pohybovať.
V umývačke zostáva voda.	Zablokovaná odtoková hadica.	Uvoľnite odtokovú hadicu v mieste pripojenia k zariadeniu na zachytávanie vody jednotky umývadla. Skontrolujte, že sa v hadici nezachytili nečistoty. Skontrolujte, že je kónická časť potrubia odrezaná tak, aby bol jej vnútorný priemer minimálne 14 mm.
	Ostrý záhyb odtokovej hadice.	Skontrolujte, že nie je odtoková hadica zamotaná a nie sú na nej ostré záhyby.
	Filtre sú zablokované.	Vyčistíte hrubý i jemný filter.
	Nečistoty vo výpustnom čerpadle.	Vyčistíte výpustné čerpadlo. Pozri časť Starostlivosť a čistenie.
Zápach v umývačke.	Nečistoty v okolí tesnení a v rohoch.	Vyčistíte pomocou kefky na riady a čistiaceho prostriedku s nízkou tvorbou peny.
	Dlhšiu dobu boli vyberané programy s nízkou teplotou.	Približne raz mesačne spustíte program s vyššou teplotou.
Riady nie sú dostatočne suché.		
	Umývačka nie je úplne naložená.	Úplne naložte umývačku.
	Je potrebné doplniť leštidlo alebo je jeho dávkovanie nastavené na príliš nízku hodnotu.	Doplňte leštidlo alebo zvýšte dávkovanie leštidla. Pozri časť Pred prvým umývaním a Nastavenia.
	Je použitý umývací prostriedok 3-v-1/všetko v jednom a je aktivované nastavenie TAB (Umývací prostriedok 3-v-1/všetko v jednom).	Deaktivujte nastavenie TAB (Umývací prostriedok 3-v-1/všetko v jednom) a doplňte soľ a leštidlo.
		Po dokončení programu trochu pootvorte dvierka.

Inštalácia



Je dôležité, aby ste si prečítali pokyny nižšie a dodržiavali ich. Inštaláciu a pripojenie uskutočnite v súlade so samostatným montážnym návodom.

Bezpečnostné pokyny

- Pripojenie k elektrickej sieti a pripojenie vody a odpadu musí vykonať kvalifikovaný odborník.
- Vždy dodržiavajte platné nariadenia týkajúce sa vody, odtoku a elektrickej energie.
- Počas inštalácie zachovávajte opatnosť. Používajte ochranné rukavice. Inštaláciu musia vykonávať vždy najmenej dve osoby.
- Na podlahu pod umývačkou umiestnite vodotesný ochranný zásobník, ktorý zabráni škodám v prípade akýchkoľvek únikov vody.
- Pred naskrutkovaním umývačky na miesto ju vyskúšajte spustením programu Opláchnutie. Skontrolujte, že sa umývačka naplní vodou, ktorá sa potom vypustí. Tiež skontrolujte, že žiadne z pripojení neuniká.

VAROVANIE!

Počas inštalácie umývačky vypnite prívod vody.

VAROVANIE!

Počas vykonávania práce je nutné, aby bola vytiahnutá zástrčka alebo vypnuté napájanie zásuvky v stene.

Inštalácia

- Rozmery výklenku a pripojení sú zahrnuté v samostatnom montážnom návode. Pred zahájením inštalácie skontrolujte, že sú všetky rozmery správne. Nezabudnite, že výšku dverok krytu je možné prispôbiť tak, aby zodpovedala ostatným montážnym rozmerom.
- Uistite sa, že je oblasť, do ktorej budete umývačku inštalovať, dostatočne pevná. Upravte výšku umývačky pomocou štyroch nožičiek tak, aby bola vodorovne.

Pripojenie odtokov

Potrebné informácie nájdete v samostatných pokynoch na inštaláciu.

Odtokovú hadicu je možné predĺžiť maximálne o 3 m (celková dĺžka odtokovej hadice nesmie prekročiť 4,5 m). Akékoľvek spoje alebo pripojovacie hadice musia mať vnútorný priemer najmenej 14 mm. V ideálnom prípade by však mala byť odtoková hadica nahradená novou hadicou bez spojov.

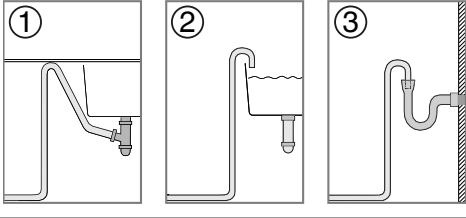
Žiadny úsek odtokovej hadice sa nesmie nachádzať vyššie než 950 mm nad spodnou stranou umývačky. Hadica nesmie byť vedená priamo do odtoku v podlahe ani do podobného odtoku. V takých prípadoch môže hadica odsávať vodu a vyprázdniť umývačku.

Odtok hadice musí byť vždy umiestnený najmenej 350 mm nad dnom stroja.

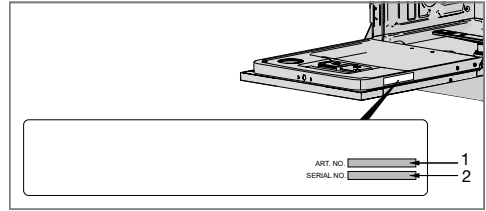
Uistite sa, že odtoková hadica nie je zamotaná.

POZNÁMKA!

Ak je odtoková hadica vedená k prípojke na sifóne drezu (pozri obr. 1), nezabudnite, že je nutné hadicu pripojiť v rovnakej výške, ako je spodná strana drezu. V opačnom prípade môže dôjsť k spätnému toku vody do umývačky. Ďalšie možnosti pripojenia nájdete na obr. 2 a 3.



Prečítajte si túto kapitolu Riešenie problémov skôr, ako sa obrátíte na servisné oddelenie. Pri jeho kontaktovaní uveďte všetky údaje na typovom štítku. Sú to číslo tovaru (1) a sériové číslo (2).



Prípojenie k prívodu vody

Používajte iba prívodovú hadicu dodávanú s umývačkou. Nepoužívajte znovu staré hadice ani iné náhradné prívodové hadice.

Prívodová hadica musí byť vybavená zastavovacím kohútikom. Tento kohútik musí byť jednoducho prístupný, aby bolo možné zastaviť prívod vody, ak bude nutné umývačku posunúť.

Po dokončení inštalácie by ste mali zastavovací kohútik otvoriť a na chvíľu umožniť vyrovnanie tlakov. Tiež skontrolujte tesnosť všetkých pripojení.

Prípojenie k studenej vode...

Ak používate na kúrenie v domácnosti ropu alebo elektrickú energiu.

Prípojenie k teplej vode (max. 70 °C)...

Ak používate v domácnosti ústredné kúrenie, slnečnú alebo geotermálnu energiu. Výber prípojky teplej vody skráti dĺžku programov a zníži spotrebu elektrickej energie umývačky.

Elektrické pripojenie

Informácie o elektrickom pripojení nájdete na štítku so sériovým číslom. Tento technický údaj sa musí zhodovať s napájacím zdrojom.

Umývačka musí byť pripojená k uzemnenej zásuvke.

Elektrická zásuvka v stene musí byť umiestnená mimo oblasti inštalácie tak, aby bola jednoducho dostupná v priebehu inštalácie umývačky. Nepoužívajte predlžovaciu šnúru.

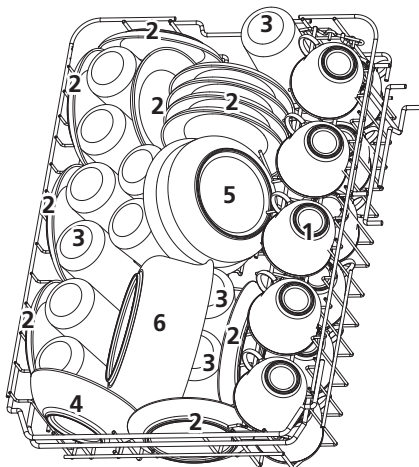
POZNÁMKA!

Opravy a údržby týkajúce sa bezpečnosti alebo výkonu musí vykonávať kvalifikovaný odborník.

Informácie pre skúšobný inštitút

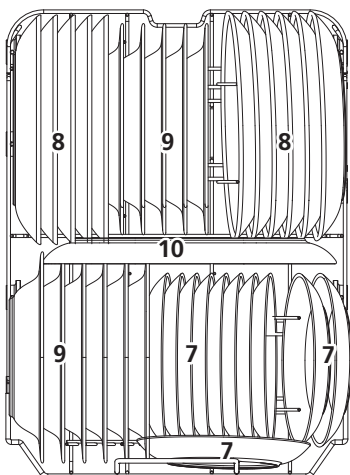
NAKLADANIE KOŠÍÍ PODĽA EN50242:

1. Horný koš:



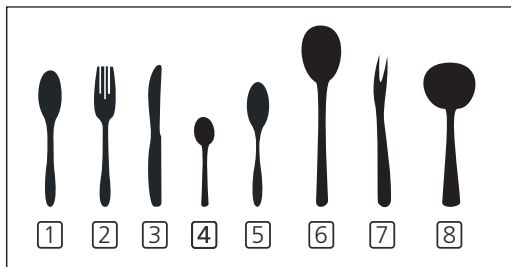
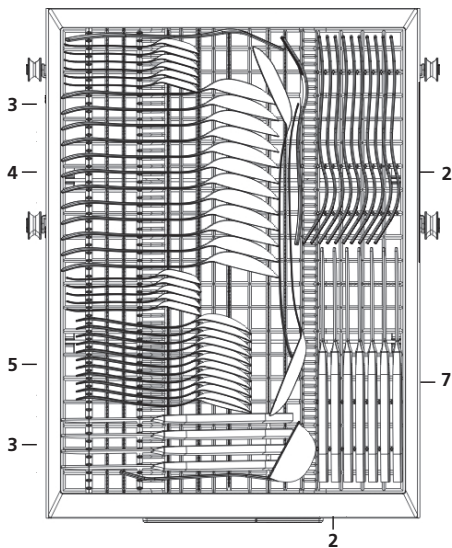
číslo	
1	Poháre
2	Tanieriky
3	Okuliare
4	Malá servírovacia misa
5	Medium servírovací miska
6	Veľká servírovacia misa

2. Spodný koš:



číslo	
7	Misky na dezert
8	Obedové misky
9	Taniere na polievku
10	Oválne misky
11	Koš na príbor

3.Kôš na príbor



číslo	
1	Polievkové lyžice
2	Vidličky
3	Nože
4	Čajové lyžice
5	Lyžice na dezert
6	Servirovacie lyžice
7	Servirovacie vidličky
8	Naberačky na štavu

Informácie o porovnávacích skúškach v súlade s EN 50242

Kapacita: 11 súprav riadu

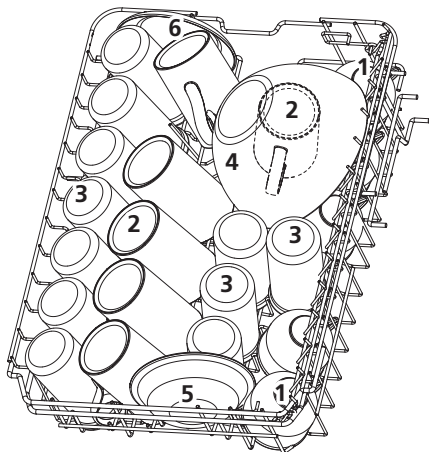
Pozícia horného koša: dolná pozícia

Program: ECO

Nastavenie leštidla: Max

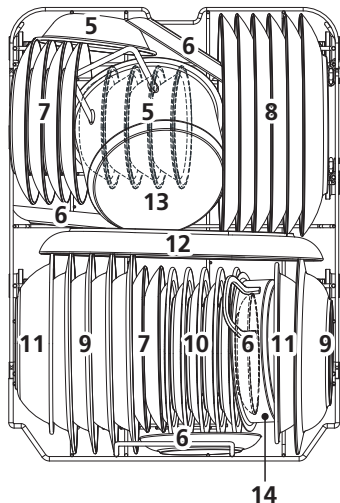
Nastavenie zmäkčovača: H3

1. Horný koš:



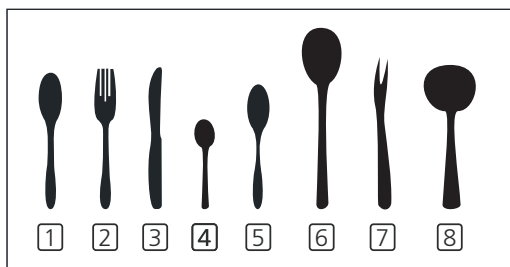
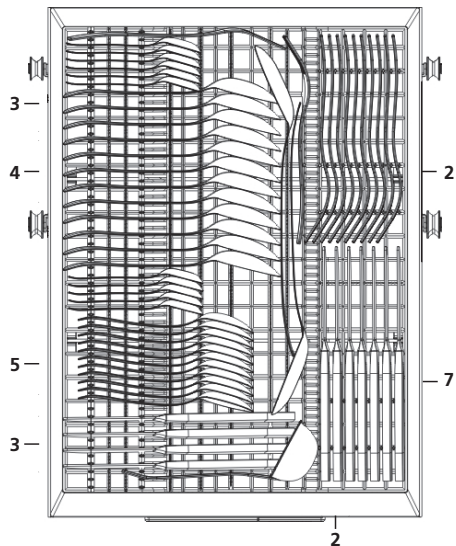
Číslo	Pred met
1	Šálky
2	Hrnčeky
3	Poháre
4	Sklenená miska
5	Dezertné misky
6	Podšálky

2. Spodný koš:



Číslo	Pred met
7	Dezertné tanieriky
8	Plytké taniere
9	Polievkové taniere
10	Melamínové dezertné tanieriky
11	Melamínová miska
12	Oválny servírovací tanier
13	Malý hrniec
14	Rúra pot

3.Kôš na príbor



číslo	
1	Polievkové lyžice
2	Vidličky
3	Nože
4	Čajové lyžice
5	Lyžice na dezert
6	Servirovacie lyžice
7	Servirovacie vidličky
8	Naberačky na štavu

Informácie o porovnávacích skúškach v súlade s EN 60436

Kapacita: 11 súprav riadu

Pozícia horného koša: dolná pozícia

Program: ECO

Nastavenie leštidla: Max

Nastavenie zmäkčovača: H3

Technické informácie

Informácie o označení energetickej triedy

Informačný list v súlade s nariadením komisie (EÚ) č. 1059/2010

Gorenje

Označenie modelu:	GV520E10
Počet štandardných nastavení polohy:	11 ¹⁾
Trieda energetickej účinnosti:	A++
Ročná spotreba energie(AE _C):	225kWh/rok ²⁾
Spotreba energie štandardného čistiaceho cyklu(E _c):	0,791kWh
Spotreba energie	
Režim Vyp. (P _o):	0,45W
Režim ponechania v stave Zap. (P ₁):	0,49 W
Ročná spotreba vody (AW _C):	2660 l/rok ³⁾
Trieda účinnosti sušenia:	A ⁴⁾
Štandardný program:	Eco umývanie ⁵⁾ , žiadne možnosti
Dĺžka programu štandardného čistiaceho cyklu:	250 min
Emisie hluku:	47dB(A) na 1 pW
Konštrukcia:	Integrovaný produkt

1) V súlade s normou EN 50242.

2) Založené na 280 štandardných čistiacich cykloch s pripojením studenej vody a spotrebou v súlade s úsporným režimom. Skutočná spotreba energie sa líši podľa používania stroja.

3) Založené na 280 štandardných čistiacich cykloch. Skutočná spotreba vody sa líši podľa používania stroja.

4) Na stupnici od G (najmenej účinné) po A (najúčinnnejšie).

5) Tento umývací program predstavuje štandardný čistiaci cyklus, ktorý bol použitý k získaniu informácií o energetickom značení. Je určený na umývanie bežne znečistených riadov a predstavuje najefektívnejší program z hľadiska kombinácie spotreby energie a vody.

Technické údaje

Výška:	815mm
Šírka:	448mm
Hĺbka:	550mm
Tlak vody:	0,04–1,0 MPa
Elektrické pripojenie:	Pozri štítok s typom.
Merný výkon:	Pozri štítok s typom.

Informačný list výrobku (EN60436)

Meno dodávateľa alebo obchodná značka: Gorenje

Adresa dodávateľa(b): GORENJE gospodinjiski aparati, d.o.o.Partizanska cesta 12,SI - 3320 Velenje, SLOVENIA info@gorenje.com

Identifikačný kód modelu: GV520E10

Všeobecné parametre výrobku::

Parameter	Hodnota	Parameter	Hodnota	
Menovitý výkon (a) (ps)	11	Rozmery v cm	Výška	81,5
			Šírka	44,8
			Hĺbka	55,0
EEl (a)	55,9	Trieda energetickej účinnosti(a)	E (c)	
Index účinnosti umývania (a)	1,13	Index účinnosti sušenia (a)	1,07	
Spotreba energie v kWh [na cyklus], založená na ekologickom programe s použitím studenej vody. Aktuálna spotreba energie závisí od spôsobu použitia spotrebiča.	0,805	Spotreba vody v litroch [na cyklus], založená na ekologickom programe. Skutočná spotreba vody bude závisieť od spôsobu používania spotrebiča a od tvrdosti vody.	9,5	
Trvanie programu(a) (h:min)	4:10	Typ	Na zabudovanie	
Úroveň vydávaného hluku prenášaného vzduchom(a) (dB(A) re 1 pW)	47	Trieda úrovne vydávaného hluku prenášaného vzduchom (a)	C (c)	
Režim vypnutia (W)	0,49	Pohotovostný režim (W)	N/A	
Odložený štart (W) (ak je k dispozícii)	1,00	Režim pohotovosti pri zapojení v sieti (W) (ak je k dispozícii)	N/A	

Minimálne trvanie záruky, ktorú ponúka dodávateľ(b):

Doplňujúce informácie:

Odkaz na webovú stránku dodávateľa, kde možno nájsť údaje podľa bodu 6 prílohy II k nariadeniu Komisie (EÚ) 2019/2022 (1) b):

(a) pre ekologický program.

(b) zmeny uvedených položiek sa nepovažujú za relevantné na účely článku 4 ods. 4 nariadenia (EÚ) 2017/1369.

(c) ak sa z databázy výrobkov automaticky vygeneruje konečný obsah tejto bunky, dodávateľ tento údaj nežadáva.

(1) Nariadenie Komisie (EÚ) 2019/2022 z 1. októbra 2019, ktorým sa stanovujú požiadavky na ekodizajn umývačiek riadu pre domácnosť podľa smernice Európskeho parlamentu a Rady 2009/125/ES, ktorým sa mení nariadenie Komisie (ES) č. 1275/2008 a ktorým sa ruší nariadenie Komisie (EÚ) č. 1016/2010 (pozri stranu 267 tohto úradného vestníka).