

SK

gorenje

PODROBNÝ NÁVOD NA POUŽITIE KOMBINOVANEJ CHLADNIČKY S MRAZNIČKOU



Ďakujeme vám za prejavenu dôveru a kúpu nášho spotrebiča, ktorý bol navrhnutý na to, aby vám uľahčil život. Aby sme vám zjednodušili použitie tohto výrobku, pridávame podrobný návod na použitie a pokyny k inštalácii, ktoré sú dodané na oddelenom tlačive. Návod by vám mal pomôcť dozvedieť sa potrebné informácie o vašom novom spotrebiči čo možno najrýchlejšie.

Želáme vám veľa radosti pri jeho používaní.

Spotrebič je určený len na domáce použitie.

Chladnička je určená na uskladňovanie čerstvých potravín pri teplote nad 0 °C.

Mraznička je určená na mrazenie čerstvých potravín a dlhodobé uskladňovanie mrazených potravín (až do jedného roka podľa typu potraviny).

Navštívte našu webovú stránku, na ktorej môžete vložiť číslo modelu spotrebiča uvedeného na typovom štítku alebo záručnom liste, aby ste našli podrobný opis vášho spotrebiča, tipy na použitie, riešenie problémov, informácie o servise, pokyny na použitie a pod.



<http://www.gorenje.com>



Dôležité bezpečnostné pokyny

OBSAH

4 DÔLEŽITÉ POZNÁMKY A OPATRENIA	ÚVOD
4 Bezpečnostné informácie a varovania	
11 INŠTALÁCIA NOVÉHO SPOTREBIČA	OPIS SPOTREBIČA
14 POPIS SPOTREBIČA	
15 OVLÁDAČE NA DISPLEJI	
20 POUŽÍVANIE SPOTREBIČA	
29 UŽITOČNÉ RADY A TIPY	ROZMRAZENIE A ČISTENIE SPOTREBIČA
30 ČISTENIE A OŠETROVANIE	
32 ODSTRÁŇOVANIE PORÚCH	OSTATNÉ
35 LIKVIDÁCIA SPOTREBIČA	

DÔLEŽITÉ POZNÁMKY A OPATRENIA



BEZPEČNOSTNÉ INFORMÁCIE A VAROVANIA

Pre svoju bezpečnosť a správne používanie si pred inštaláciou a prvým použitím spotrebiča pozorne prečítajte tento návod pre používateľa vrátane tipov a varovaní. Aby nevznikali zbytočné chyby a nehody, je dôležité zaistiť, aby boli všetky osoby, ktoré spotrebič používajú, dôkladne oboznámené s jeho obsluhou a bezpečnostnými prvkami. Tento návod uschovajte a zaistite, aby bol vždy priložený k spotrebiču, ak dôjde k jeho premiestneniu alebo predaju, aby tak bol po celý čas jeho životnosti každý, kto ho bude používať, dostatočne informovaný o jeho použití a bezpečnosti.

Na zaistenie ochrany života a majetku rešpektujte varovania nachádzajúce sa v tomto návode, pretože výrobca nie je zodpovedný za škody spôsobené nedbalosťou.

Bezpečnosť detí a iných zraniteľných osôb

V súlade s normou EN

Tento spotrebič môžu používať deti nad 8 rokov a osoby so zníženými fyzickými, zmyslovými a duševnými schopnosťami alebo nedostatočnými skúsenosťami a znalosťami, iba ak sú pod dohľadom, dostali príslušné pokyny týkajúce sa bezpečného používania spotrebiča a chápu súvisiace nebezpečenstvá. Deti sa so spotrebičom nesmú hrať. Deti nesmú čistiť a vykonávať údržbu spotrebiča bez dohľadu.

Deti vo veku 3 až 8 rokov môžu vkladať veci do chladiaceho zariadenia a vykladať ich.

V súlade s normou IEC

Tento spotrebič nie je určený na používanie osobami (vrátane detí) so zníženými fyzickými, zmyslovými alebo duševnými schopnosťami alebo nedostatočnými skúsenosťami a znalosťami, ak im nie je zaistený dohľad alebo pokyny na používanie spotrebiča od osoby zodpovednej za ich bezpečnosť.

- Všetky obaly uchovávajúte mimo dosahu detí, pretože hrozí nebezpečenstvo udusenía.
- Keď budete vykonávať likvidáciu spotrebiča, vytiahnite zástrčku zo zásuvky, potom odrežte pripojovací kábel (čo najbližšie pri spotrebiči) a odmontujte dvere, aby deti pri prípadnej hre neutrpeľi úraz elektrickým prúdom alebo aby sa nemohli zavrieť do spotrebiča.
- Ak má tento spotrebič s magnetickým tesnením dverí nahradiť starší spotrebič, ktorý má na dverách alebo veku pružinovú zámku (západku), nezabudnite pred likvidáciou starého spotrebiča poškodiť jeho pružinovú zámku, aby stratil funkčnosť. Tak sa z neho nestane smrtiaca pasca pre deti.



Všeobecné bezpečnostné upozornenia

- **VAROVANIE** — Tento spotrebič je určený na používanie v domácnostiach a podobnom prostredí, napríklad:
 - v kuchynkách pre personál v obchodoch, kanceláriách a na iných pracoviskách;
 - na farmách a pre klientov v hoteloch, motelloch a iných ubytovacích zariadeniach;
 - v zariadeniach poskytujúcich ubytovanie s raňajkami;
 - v občerstvovacích a podobných nemaloobchodných zariadeniach.

- VAROVANIE — V spotrebiči neskladujte výbušné látky, napríklad aerosólové nádoby s horľavým hnacím plynom. VAROVANIE — Ak je prírodná šnúra poškodená, musí ju vymeniť výrobca, jeho servisný technik alebo podobne kvalifikované osoby, aby nevzniklo nebezpečenstvo.
- VAROVANIE — Vetracie otvory v plášti spotrebiča aj vo vystavanej konštrukcii udržiajte vždy voľné.
- VAROVANIE — Na urýchlenie procesu rozmrazovania nepoužívajte mechanické pomôcky ani iné prostriedky než tie, ktoré sú odporúčané výrobcom.
- VAROVANIE — Chladiaci obvod chráňte pred poškodením. VAROVANIE — V priestoroch spotrebiča určených na uloženie potravín nepoužívajte elektrické spotrebiče, ak nejde o spotrebiče odporúčané výrobcom.
- VAROVANIE — Chladivo a izolačný plyn sú horľavé. V prípade likvidácie spotrebiča odovzdajte spotrebič iba autorizovanému stredisku na likvidáciu odpadu. Nevystavujte otvorenému ohňu.
- VAROVANIE — Pri umiestňovaní spotrebiča skontrolujte, či nie je prírodný elektrický kábel niekde zachytený alebo poškodený.
- VAROVANIE — K zadnej časti spotrebiča neumiestňujte kombinované prenosné zásuvkové výstupy alebo prenosné zdroje energie.

Výmena LED žiarovky

- VAROVANIE — LED žiarovku nesmie vymieňať používateľ! Ak dôjde k poškodeniu LED žiarovky, kontaktujte linku pre pomoc zákazníkom.

Chladivo

Chladivový okruh spotrebiča obsahuje chladivo izobutén (R600a), čo je prírodný plyn s vysokou kompatibilitou so

životným prostredím, ktorý je však horľavý. Počas prepravy a inštalácie spotrebiča zaistite, aby nedošlo k poškodeniu žiadnej časti chladivového okruhu.

Chladivo (R600a) je horľavé.

- **VAROVANIE** — Chladničky obsahujú chladivo a plyny v izolácii. Chladivo a plyny vyžadujú odbornú likvidáciu, pretože môžu spôsobiť poranenie očí alebo vznietenie. Pred riadnou likvidáciou skontrolujte, či nie je poškodené potrubie s chladivom.



Varovanie! Nebezpečenstvo požiaru /horľavé materiály

Ak dôjde k poškodeniu chladivového okruhu:

- Chráňte spotrebič pred plameňmi a zdrojmi zapálenia.
- Dôkladne vyvetrajte miestnosť, kde sa spotrebič nachádza.

Je nebezpečné meniť špecifikácie alebo tento výrobok akokoľvek upravovať.

Akokoľvek poškodenie elektrickej šnúry môže mať za následok skrat, požiar a/alebo úraz elektrickým prúdom.



Elektrická bezpečnosť

- Elektrickú šnúru nie je dovolené predlžovať.
- Chráňte elektrickú šnúru pred priškripaním alebo poškodením. Priškripanutá alebo poškodená šnúra sa môže prehrievať a spôsobiť požiar.
- Zaistite si, aby ste mali vždy voľný prístup k hlavnej zástrčke spotrebiča.
- Za hlavný kábel neťahajte.
- Ak je zásuvka v stene uvoľnená, nepripájajte k nej zástrčku. Hrozí nebezpečenstvo úrazu elektrickým prúdom alebo požiaru.

- Nie je dovolené uvádzať spotrebič do prevádzky bez krytu vnútornej osvetľovacej žiarovky.
- Chladničky sa musia napájať iba jednofázovým striedavým prúdom 220 ~ 240 V/50 Hz. Ak napájanie v oblasti používateľa kolíše natoľko, že napätie prekračuje tento rozsah, musí sa v záujme bezpečnosti použiť automatický regulátor napätia AC nad 350 W. Chladnička musí byť pripojená k samostatnej zásuvke a nie k zásuvke spoločnej aj pre iné elektrické spotrebiče. Jej zástrčka musí zodpovedať zásuvke s uzemňovacím káblom.

Každodenné používanie

- Neskladujte v spotrebiči horľavé plyny ani kvapaliny. Hrozí nebezpečenstvo výbuchu.
- Neuvádzajte v spotrebiči do prevádzky žiadne elektrické prístroje (napr. elektrické výrobníky zmrzliny, mixéry a pod.).
- Pri odpájaní od sieťovej zásuvky vždy ťahajte za zástrčku, neťahajte za kábel.
- Nedávajte do blízkosti plastových dielov spotrebiča žiadne horúce predmety.
- Nedávajte potraviny priamo proti výstupu vzduchu na zadnej stene.
- Vopred zabalené mrazené potraviny skladujte v súlade s pokynmi výrobcu mrazených potravín.
- Starostlivo dodržujte odporúčania výrobcu pre skladovanie. Pozrite príslušné pokyny pre skladovanie.
- Nedávajte do mrazničky sýtené alebo perlivé nápoje, pretože tie pôsobia tlakom na nádobu a môžu spôsobiť jej explóziu a následné poškodenie spotrebiča.
- Mrazené potraviny môžu spôsobiť omrzliny, ak sa konzumujú ihneď po vybratí z mrazničky.
- Neumiestňujte spotrebič na priame slnečné svetlo.
- Horiace sviečky, lampy a iné predmety s otvoreným

- ohňom nepribližujte k spotrebiču, aby nevznikol požiar.
- Spotrebič je určený na uchovávanie potravín a/alebo nápojov v bežnej domácnosti popísaných v tomto návode. Spotrebič je ťažký. Pri jeho premiestňovaní je potrebná opatrnosť.
 - Nevyťahujte predmety z mrazničky ani sa ich nedotýkajte, ak máte vlhké/mokrú ruku, pretože by ste mohli utrpieť odreniny alebo omrzliny.
 - Na základňu, zásuvky, dvere a pod. nikdy nestúpajte.
 - Mrazené potraviny sa po rozmrazení nesmú nikdy znovu zmrazovať.
 - Nekonzumujte drvený ľad alebo kocky ľadu priamo z mrazničky, pretože by vám to mohlo spôsobiť omrzliny v ústach a na perách.
 - Aby nedošlo k padaniu predmetov, ktoré by spôsobilo zranenie alebo poškodenie spotrebiča, nepreťažujte poličky vo dverách ani nedávajte príliš mnoho potravín do zásuviek na ovocie a zeleninu.
 - VAROVANIE – Potraviny je potrebné pred vložením do chladničky zabaliť do príslušného obalu. Tekutiny musia byť skladované vo fľašiach alebo v uzavretých nádobách, aby sa zabránilo ich rozliatiu, pretože zariadenie sa ťažko čistí.

Pozor!

Ošetrovanie a čistenie

- Pred vykonávaním údržby vypnite spotrebič a vytiahnite zástrčku zo sieťovej zásuvky.
- Spotrebič nečistite kovovými predmetmi, parným čističom, éterickými olejmi, organickými rozpúšťadlami alebo abrazívnymi čistiacimi prostriedkami.
- Námrazu zo spotrebiča neodstraňujte ostrými predmetmi. Použite plastovú škrabku.

Inštalácia - Dôležité!

- Pri vykonávaní elektrickej inštalácie starostlivo dodržujte pokyny nachádzajúce sa v tomto návode.
- Spotrebič vybalte a skontrolujte, či nie je poškodený. Ak je spotrebič poškodený, nezapájajte ho. Prípadné škody ihneď nahláste predajcovi, od ktorého ste spotrebič kúpili. V tom prípade si schovajte obal.
- Odporúčame počkať aspoň štyri hodiny pred pripojením spotrebiča, aby mal olej čas natiecť späť do kompresora.
- Okolo spotrebiča musí byť umožnená dostatočná cirkulácia vzduchu, aby sa neprehrieval. Aby bolo zaistené dostatočné vetranie, dodržujte pokyny pre inštaláciu.
- Zadná stena spotrebiča by pokiaľ možno nemala byť príliš blízko k stene, aby nedošlo ku kontaktu alebo zachyteniu častí, ktoré sa zahrievajú (kompresor, kondenzátor), a k následnému požiaru; dodržujte pokyny pre inštaláciu.
- Spotrebič nesmie byť umiestnený do blízkosti radiátorov alebo varičov.
- Zaistite, aby bola po inštalácii spotrebiča prístupná sieťová zástrčka.

Servis

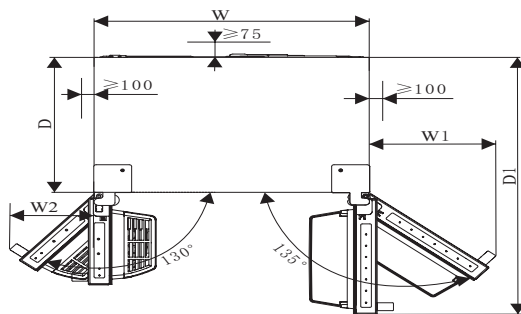
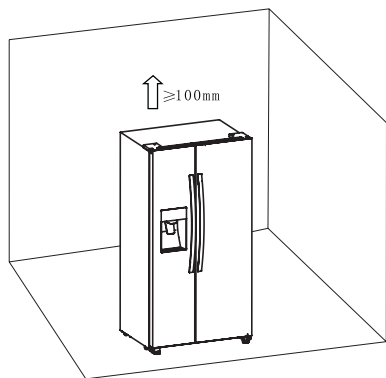
- Práce súvisiace s elektrickým zariadením pri vykonávaní servisu spotrebiča musí vykonávať kvalifikovaný elektrikár alebo podobná kompetentná osoba.
- Servis tohto výrobku musí vykonávať autorizované servisné stredisko a musia sa používať iba originálne náhradné diely.
 - 1) Spotrebič je nenamrzajúci.
 - 2) Spotrebič obsahuje mrazničku.

INŠTALÁCIA NOVÉHO SPOTREBIČA

- Pred prvým použitím spotrebiča sa oboznámte s týmito tipmi.

Vetranie spotrebiča

Na zlepšenie účinnosti chladiaceho systému a šetrenie energiou je potrebné zaistiť v okolí spotrebiča neustále dobré vetranie a odvod tepla. Z toho dôvodu by mal byť okolo chladničky dostatočný voľný priestor. Odporúčanie: Odporúčame ponechať 75 mm priestoru od zadnej strany spotrebiča k stene, minimálne 100 mm od vrška a minimálne 100 mm od bočných strán k stene a vpredu toľko priestoru, aby bolo umožnené otvorenie dverí mrazničky o 130° a otvorenie dverí chladničky o 135°. Pozrite nasledujúce schémy.



Dôležité informácie (mm)

W	W1	W2	D	D1
908	372	252	600	1142.5

Pozn.:

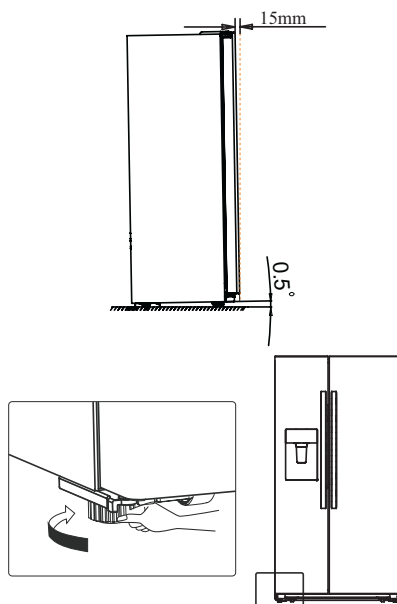
- Tento spotrebič má dobrý výkon v klimatickej triede od SN do T. Môže sa stať, že nebude riadne fungovať, ak bude dlhší čas ponechaný pri teplote nad alebo pod uvedeným rozsahom.

Klimatická trieda	Teplota prostredia
SN	+10 °C až +32 °C
N	+16 °C až +32 °C
ST	+16 °C až +38 °C
T	+16 °C až +43 °C

- Postavte spotrebič na suché miesto, aby nedošlo k jeho poškodeniu vysokou vlhkosťou.
- Chráňte spotrebič pred priamym slnečným svetlom, daždom alebo mrazom. Postavte spotrebič mimo dosahu zdrojov tepla, napríklad sporáka, krbu alebo vyhrievacieho telesa.

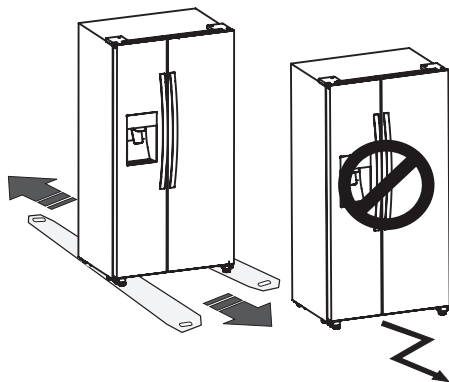
Vyrovnávanie spotrebiča

- Na dostatočné vyrovnávanie a cirkuláciu vzduchu v zadnej spodnej časti spotrebiča môže byť potrebné vyrovnáť nohy v základni. Použite na to vhodný kľúč.
- Aby sa dvere samy zatvárali, nakloňte vršok dozadu asi o 15 mm čiže 0,5° s pomocou nastaviteľných nôh.
- Pri každom premiestnení spotrebiča nezabudnite vrátiť nohy hore, aby sa mohol spotrebič voľne posúvať. Po premiestnení opäť vykonajte riadnu inštaláciu spotrebiča.

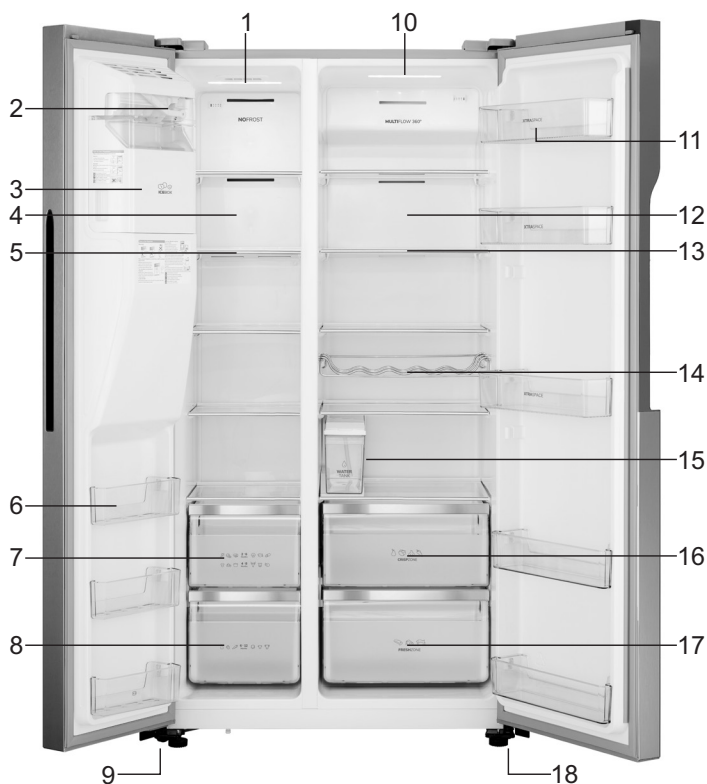


Varovanie!

Aby bolo možné chladničku správne nainštalovať, musíte ju umiestniť na rovný povrch z tvrdého materiálu, ktorý je v rovnej výške ako okolitá podlaha. Tento povrch musí byť dostatočne pevný, aby uniesol celkom naplnenú chladničku. Kolesá nie sú otočné do strán a používajú sa iba na pohyb chladničky dopredu a dozadu. Pohyb chladničky do strán môže spôsobiť poškodenie podlahy aj kolesok.



POPIS SPOTREBIČA



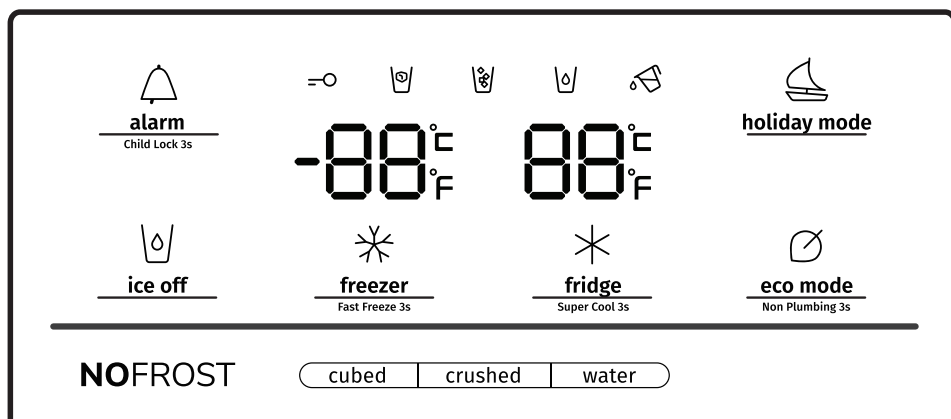
1. LED žiarovka mrazničky
2. Jednotka predného krytu výrobníka ľadu
3. Jednotka nádoby na ľad
4. Kryt vzduchového kanálu v mrazničke
5. Polica mrazničky
6. Priehradka vo dverách mrazničky
7. Horná zásuvka mrazničky
8. Dolná zásuvka mrazničky
9. Ľavá nastaviteľná noha v základni

10. LED žiarovka chladničky
11. Priehradka vo dverách chladničky
12. Kryt vzduchového kanálu v chladničke
13. Polica chladničky
14. Priehradka na fľaše
15. Zásobník na vodu
16. Horná zásuvka chladničky
17. Dolná zásuvka chladničky
18. Pravá nastaviteľná noha v základni

Pozn.: Vďaka neustálym úpravám našich výrobkov sa môže stať, že sa vaša chladnička bude mierne líšiť od tohto návodu, ale jej funkcie aj používanie zostávajú rovnaké. V tejto kapitole je popísané, ako používať väčšinu užitočných vlastností. Odporúčame vám, aby ste si ju starostlivo prečítali, než začnete spotrebič používať.

OVLÁDAČE NA DISPLEJI

Spotřebič používejte podle následujících pokynů pro ovládnutí. Váš výrobek je vybavený ovládacím panelem znázorněným na následujícím obrázku.



Pri prvom zapnutí spotrebiča sa zapne podsvietenie ikon na displeji. Ak sa nedotknete žiadneho tlačidla a dvere sú zatvorené, vypne sa podsvietenie po 60 sekundách.

Ovládací panel obsahuje dva úseky pre teplotu a jeden úsek pre rôzne režimy.

Pozor! Nastavením teploty nastavíte priemernú teplotu pre celú skriňu chladničky. Teploty vnútri jednotlivých priehradiek sa môžu líšiť od teplôt zobrazených na paneli, a to v závislosti od toho, koľko jedla ukladáte a kam. Skutočná teplota vnútri spotrebiča môže byť ovplyvnená aj vysokou alebo nízkou teplotou v miestnosti.



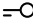
alarm

Child Lock 3s

Detská poistka a alarm dverí

Toto tlačidlo slúži na dva účely:

1. Detská poistka

Stlačením a pridržením tlačidla „Alarm“ na 3 sekundy zamknete celý ovládací panel vrátane funkcie dávkovača. Keď je ovládací panel zamknutý, svieti ikona “” a nefunguje žiadne tlačidlo na ovládacom paneli.


Na odomknutie ovládacieho panelu znovu stlačte tlačidlo „Alarm“ a pridržte ho na 3 sekundy.

2. Alarm dverí

V prípade alarmu sa rozsvieti ikona “” a zaznie bzučiak. Stlačením tlačidla

„Alarm“ sa alarm zruší – ikona “” zhasne a bzučiak sa vypne.

Keď sú dvere chladničky alebo mrazničky otvorené dlhší čas než 2 minúty, spustí


sa alarm dverí. V prípade alarmu sa rozsvieti ikona “” a spustí sa bzučiak. Bzučiak bude znieť 3-krát za minútu a vypne sa po 10 minútach. Môžete ho vypnúť aj zatvorením dverí. Keď je detská poistka vypnutá a otvoria sa dvere, môžete vypnúť alarm stlačením ikony „Alarm“. V záujme úspory energie nenechávajte dvere dlho otvorené, keď používate chladničku.



ice off

Ovládanie výroby ľadu

Toto tlačidlo slúži na ovládanie výrobníka ľadu. Na ovládanie výrobníka ľadu stlačte tlačidlo „Ice Off“. Keď je vypnutá detská poistka a zapnutá funkcia

výroby ľadu, môžete stlačením ikony „Ice Off“ zavrieť výrobnik ľadu a ikona “” sa rozsvieti. Ak chcete otvoriť výrobnik ľadu, stlačte znovu tlačidlo “Ice Off” a


ikona “” zhasne.

Poznámka: Keď je zapnutá ikona Off, dôjde iba k zatvoreniu výrobníka ľadu a nie dávkovača.




holiday mode **Dovolenka**

Ak sa chystáte odísť na dlhší čas, napríklad na dovolenku alebo na služobnú cestu, môžete aktivovať túto funkciu stlačením tlačidla „Holiday“; rozsvieti sa

ikona . Keď je aktivovaná funkcia dovolenky, prepne sa teplota v chladničke automaticky na 15 °C a teplota v mrazničke na -18 °C, aby sa znížila na minimum spotreba energie. Na displeji pre nastavenie teploty v chladničke sa zobrazí „—“ a mraznička zostane zapnutá.

Keď je zapnutá funkcia dovolenky, môžete ju vypnúť tak, že znovu stlačíte

tlačidlo „Holiday“; ikona  zhasne. Keď je zapnutá funkcia dovolenky, výrobnik ľadu sa automaticky vypne. Chladnička si pri vypnutí zapamätá posledné nastavenie.

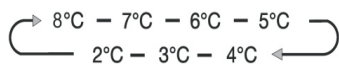
Pozn.: Počas dovolenky neskladujte v chladničke žiadne potraviny, pretože by sa rýchlo skazili.




fridge
Super Cool 3s

Ovládanie teploty v chladničke

Režim ovládania teploty v chladničke aktivujete stlačením ikony „Fridge“. Keď budete tlačidlo pridržiavať, bude sa teplota nastavovať v tomto poradí.



Ak chcete skrátiť čas potrebný na vychladenie výrobkov v chladničke, stlačte a pridržte toto tlačidlo na 3 sekundy; rozsvieti sa ikona pre rýchle ochladenie

(super cool)  a na displeji pre nastavenie teploty v chladničke sa zobrazí 2 °C. Super cool sa automaticky vypne po 3 hodinách a teplota v chladničke sa vráti k pôvodnému nastaveniu. Keď je zapnutá funkcia super cool, môžete ju vypnúť stlačením tlačidla „Fridge“ a teplota sa vráti k pôvodnému nastaveniu. Funkciu super cool si chladnička po vypnutí nezapamätá.

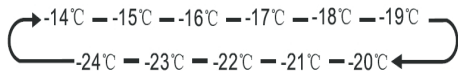
Pozn.: Keď pri funkcii super cool stlačíte tlačidlo „Holiday“ alebo „Eco“, aktivuje sa funkcia „Holiday“ alebo „Eco“ a režim „Super Cool“ sa vypne.



freezer
Fast Freeze 3s

Ovládanie teploty v mrazničke

Režim ovládania teploty v mrazničke aktivujete stlačením ikony „Freezer“. Keď budete tlačidlo pridržiavať, bude sa teplota nastavovať v tomto poradí.



Stlačte a na 3 sekundy pridržiňte tlačidlo „Freezer“; rozsvieti sa ikona “❄” a na displeji pre teplotu v mrazničke sa zobrazí nastavenie -24 °C.

Pomocou funkcie pre rýchle zmrazenie (super freeze) môžete rýchlo znížiť teplotu a zmraziť potraviny rýchlejšie než obvykle. Tým môžete v čerstvých potravinách uchovať viac vitamínov a živín a uskladniť ich na dlhší čas.

Funkcia super freeze umožňuje zmrazenie čo najväčšieho množstva potravín. Odporúčame nechať najskôr spotrebič bežať 6 hodín. Funkcia super freeze sa po 26 hodinách automaticky vypne a teplota v mrazničke sa vráti k pôvodnému nastaveniu.

Keď je zapnutá funkcia super freeze, môžete ju vypnúť stlačením tlačidla „Freezer“ a teplota sa vráti k pôvodnému nastaveniu. Funkciu super Freeze si chladnička po vypnutí nezapamätá.

Pozn.: Keď pri funkcii super freeze stlačíte tlačidlo „Holiday“ alebo „Eco“, aktivuje sa funkcia „Holiday“ alebo „Eco“ a režim „Super Freeze“ sa vypne.

Ovládanie dávkovača

Keď sú otvorené dvere mrazničky alebo je zapnutá detská poistka, dávkovač nefunguje.

Tlačidlo pre druh ľadu ponúka možnosti kocky ľadu („Cubed“) a drvený ľad („Crushed“). Pre zvolenie druhu ľadu, ktorý má byť dávkovaný, stlačte príslušnú možnosť. Stlačením tlačidla pre vodu („Water“) aktivujete režim dávkovania vody.

Keď stlačíte tlačidlo pre druh ľadu, aktivuje sa režim, ktorý ste zvolili, a ikona pre kocky ľadu “🧊” alebo drvený ľad “🧊” sa rozsvieti.

Ak ľad nepotrebuje, vypnite túto funkciu, aby ste ušetrili spotrebu vody a energie (pozrite vyššie Ice Off).

Ak potrebujete vodu, stlačte tlačidlo „Water“ a ikona vody “💧” sa rozsvieti. Tým bude režim nastavený.

Alarm pre zásobník na vodu


Ak zásobník na vodu nie je správne nainštalovaný alebo nie je nainštalovaný vôbec, alarm pre zásobník na vodu sa zapne, aby na to používateľov upozornil. Alarm môžete zrušiť tak, že podržíte tlačidlo „Eco“ na tri sekundy.



eco mode

Non Plumbing 3s

Úspora energie

Týmto tlačidlom môžete zapínať a vypínať režim úspory energie. Keď zapnete režim úspory energie, rozsvieti sa ikona “” Teplota v chladničke sa automaticky prepne na 6 °C a teplota v mrazničke na -17 °C. Keď je režim úspory energie vypnutý, ikona nesvieti.

Pozor!

- Ovládací panel sa rozsvieti, keď otvoríte dvere alebo stlačíte akékoľvek tlačidlo.
- Zhasne, keď nestlačíte žiadne tlačidlo alebo keď budú dvere zatvorené jednu minútu.
- Keď zapnete chladničku, rozsvietia sa všetky ikony na ovládacom paneli na 3 sekundy a zaznie bzučiak. Detská poistka je vypnutá. Nastavenie teploty sa vráti k posledným nastaveným hodnotám.

POUŽÍVANIE SPOTREBIČA

V tejto kapitole je popísané, ako používať väčšinu užitočných vlastností. Odporúčame vám, aby ste si ju starostlivo prečítali, než začnete spotrebič používať.

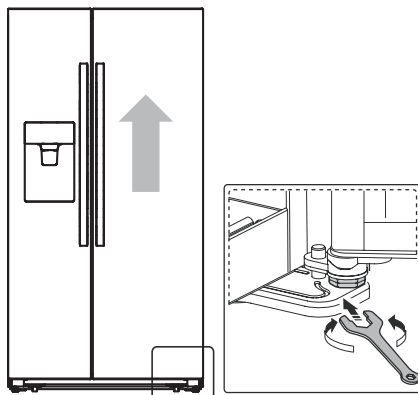
1. Vyrovnanie dverí

Ak zistíte, že dvere nie sú v rovnakej úrovni, môžete pomocou skrutkovača vyrovnať dvere chladničky.

Vyrovnáť sa dajú iba dvere chladničky.

Ak sú dvere mrazničky vyššie než dvere chladničky, otáčajte pomocou kľúča skrutkou na dolnom pánte proti smeru hodinových ručičiek, aby sa dvere chladničky zdvihli. Až nastavíte správnu polohu, utiahnite kľúčom maticu.

Ak sú dvere mrazničky nižšie než dvere chladničky, otáčajte pomocou kľúča skrutkou v smere hodinových ručičiek, aby dvere chladničky klesli. Až nastavíte správnu polohu, utiahnite maticu.



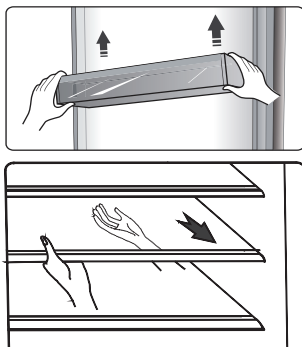
2. Používanie chladničky

Chladnička je vhodná napríklad na skladovanie zeleniny a ovocia. Potraviny uložené v chladničke by mali byť zabalené, aby nestrácali vlhkosť alebo aby sa ich vôňa neprenášala na iné potraviny.

Pozor! Dvere chladničky nikdy nezatvárajte, keď sú vytiahnuté police, zásuvka na ovocie a zeleninu a/alebo teleskopické výsuvy. Mohlo by dôjsť k ich poškodeniu aj k poškodeniu chladničky.

Sklenené police a priehradky vo dverách

Chladnička je vybavená niekoľkými sklenenými policami a niekoľkými rôznymi priehradkami vo dverách, ktoré sú vhodné na skladovanie vajec, plechoviek s tekutinami, fliaš s nápojmi a zabalených potravín. Môžete ich umiestňovať do rôznej výšky podľa potreby. Nedávajte však do priehradiek príliš mnoho ťažkých vecí. Skôr ako budete zdvíhať policičku vo dverách vo zvislom smere, najprv vyberte potraviny.



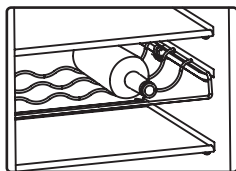
Pozn.: Všetky priehradky vo dverách a police sú vyberateľné na účely čistenia.

- Keď vyberáte policu, jemne ju ťahajte dopredu, kým celkom nevyjde z vedenia.
- Až budete policu vracat späť, najskôr skontrolujte, či vzadu nie je žiadna prekážka, a potom policu jemne zastrčte do správnej polohy.

Priehradka na fľaše

Táto priehradka slúži na skladovanie fliaš s vínom alebo inými nápojmi. Pozn.: Fľaše s vínom alebo inými nápojmi vyberajte opatrne.

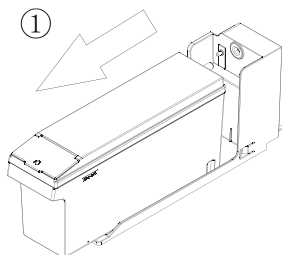
Priehradku môžete vytiahnuť alebo premiestniť, aby ste získali väčší priestor.



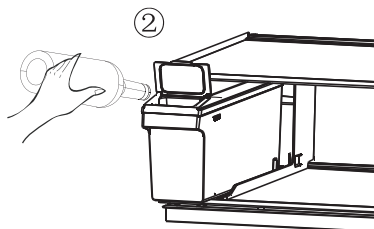
Zásobník na vodu

Slúži pre zásobovanie vodou pre výrobnik ľadu a zásobník na vodu. Voda môže byť doplnená podľa nasledujúcich krokov:

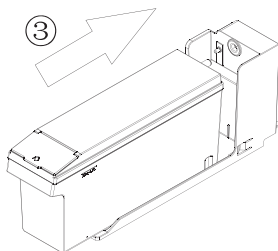
1. Vytiahnite zásobník na vodu.



2. Nadvihnite predný malý kryt a vodu nalejte priamo dovnútra.



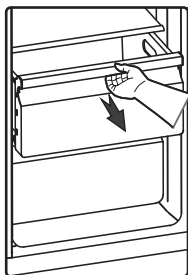
3. Zasuňte zásobník vody späť do chladničky.



POZOR: Plňte iba pitnou vodou.

Zásuvky

Tieto zásuvky sú vhodné na skladovanie ovocia a zeleniny. Môžete ich vybrať na účely čistenia.



3. Používanie mrazničky

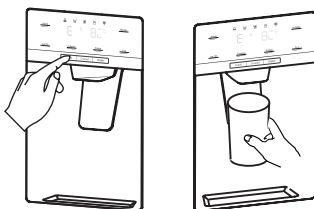
Mraznička je vhodná na skladovanie potravín, ktoré je potrebné zmraziť, napríklad mäsa, rýb, zmrzliny a iných potravín podliehajúcich skaze.

Pozor! Fľaše nenechávajte v mrazničke dlhšie, než je nevyhnutné, pretože zmrazenie môže spôsobiť prasknutie fľaše. Pri tekutinách vo fľašiach alebo plechovkách hrozí nebezpečenstvo explózie v dôsledku rozpínania objemu, a preto by sa v mrazničke skladovať nemali.

4. Použitie dávkovača

Druh ľadu alebo vodu môžete zvoliť stlačením tlačidiel pre kocky ľadu („Cubed“), drvený ľad („Crushed“) alebo vodu („Water“).

Keď zvolíte druh ľadu, jemne zatlačte na dávkovač pohárikom. Z dávkovača sa nadávkuje ľad. Pohárik musí byť v rovine s dávkovačom, aby ľad padal presne do pohárika.



Pozn.:

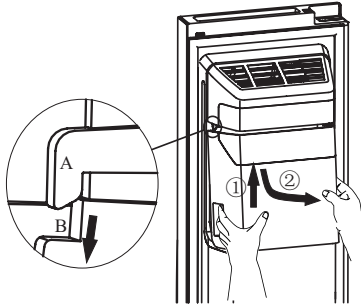
- Ak zvolíte kocky ľadu po použití možnosti drveného ľadu, môže sa stať, že sa do pohárika nadávkuje malé množstvo zostávajúceho drveného ľadu.
- Pohárik alebo pohár neodďaľujte od dávkovača hneď, ako sa nadávkuje množstvo vody alebo ľadu, ktoré potrebujete. Počkajte ešte 2 až 3 sekundy, aby nedošlo k rozliatiu alebo rozsypaniu zostávajúceho množstva.
- Páčku nevyťahujte, pretože by mohlo dôjsť k poškodeniu alebo prasknutiu jej pružiny.
- Počas normálneho používania nedávkujte ľad nepretržite dlhšie než jednu minútu, aby sa neprehrial motor na výrobníku ľadu.
- Dávkovaná voda je studená, nie ľadová. Ak chcete studensiu vodu s ľadom, najskôr si do pohára nadávkujte ľad a potom ho doplňte vodou z dávkovača.

5. Používanie nádoby na ľad

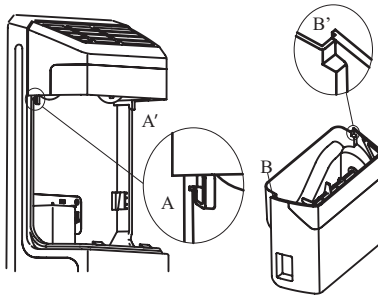
Keď chcete nádobu na ľad vybrať, uchopte držadlo podľa nasledujúceho obrázka. Potom nádobu nadvihnite a pomaly ju vytiahnite, aby sa nepoškodila.

Postup pre vyberanie:

1. Nadvihnite nádobu na ľad
2. Pomaly vytiahnite nádobu na ľad von.

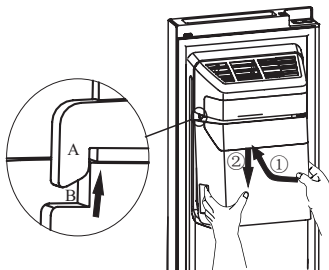


Keď ju budete vracat späť, skontrolujte, či obe strany (B&B') nádoby správne zapadajú do úchytiak (A&A').



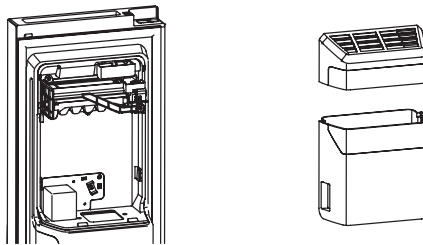
Postup pre nasadenie:

1. Nádobu na ľad nadvihnite a nechajte obe strany (B&B') nádoby zapadnúť do úchytiak (A&A').
2. Nádobu na ľad stiahnite smerom dole a skontrolujte, či pevne sedí v držiaku.

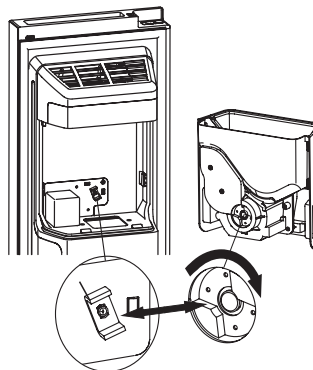


Pozor!

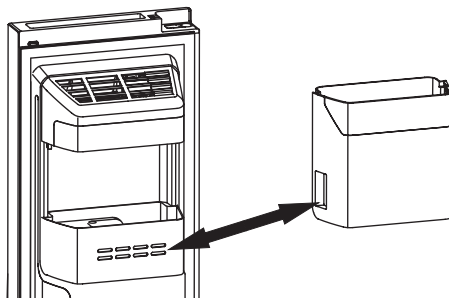
- Keď výrobnik ľadu vypúšťa do nádoby ľad, sú zvuky, ktoré sa pritom ozývajú, úplne bežné.
- Ak dlhší čas nenadávkujete ľad, môžu sa začať v nádobe tvoriť hrudky. Ak sa to stane, vysypte všetok ľad z nádoby.
- Ak odchádzate na dlhšiu dovolenku alebo na služobnú cestu a nebudete dávkovač ľadu dlhší čas používať, uzavrite vodný kohútik, aby nedošlo k úniku vody.
- Ak je chladnička dlhší čas vypnutá, ľad sa v nádobe roztopí a voda vytečie z chladničky na podlahu. Aby sa to nestalo, mali by ste všetok ľad z nádoby odstrániť.
- Ak sa ľad nesype, skontrolujte, či nie je zaseknutý v sklze, a ak áno, odstráňte ho, alebo vytiahnite nádobu na ľad a skontrolujte, či v nej ľad nevytvoril hrudky, a tie odstráňte.



- Prvá dávka kociek ľadu po nainštalovaní môže byť menšia, pretože je v rúrke na vodu vzduch. Počas používania sa vzduch sám vypustí. Ak sú ľadové kocky napriek tomu stále malé, skontrolujte, či voda v rúrkach cirkuluje, alebo či je vodný kohútik dostatočne dlho otvorený, alebo či má voda dostatočne vysoký tlak.
- Nádobu na ľad vymývajte pomocou jemného čistiaceho prostriedku a potom ju vždy dôkladne osušte. Nepoužívajte drsné alebo abrazívne prostriedky ani rozpúšťadlá.
- Pred tým, než budete nasadzovať späť nádobu na ľad, skontrolujte, či sú obe spojky vo vhodnom uhle, aby sa dali správne spojiť. Ak tomu tak nie je, otočte spojku nádoby na ľad do správneho uhla tak, aby jej poloha zodpovedala polohe spojky motora.

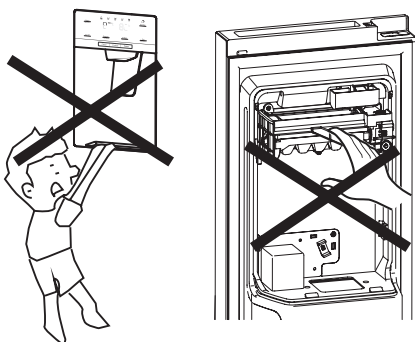


- Ak potrebujete na skladovanie potravín väčší priestor, môžete nádobu na ľad vymeniť za skladovaciu schránku. Navyše aktivujte ikonu „Ice Off“, aby bolo isté, že je výrobník ľadu vypnutý.



Varovanie!

- Do skluza na ľad ani do nádoby na ľad nedávajte prsty, ruky ani žiadne nevhodné predmety. Mohlo by tak dôjsť k zraneniu alebo materiálnym škodám.
- Nedovoľte deťom, aby sa vešali za dávkovač alebo aby ťahali za nádobu na ľad. Mohlo by tak dôjsť k zraneniu.



- Medzi výrobnikom ľadu a zásobníkom na vodu sa nachádza pripojenie k vodovodu, preto nerozoberajte systém privádzania vody sami. Odporúčame, aby ho rozobrala príslušne kvalifikovaná osoba.
- Pri otváraní a zatváraní dverí nepoužívajte nadmernú silu, inak by sa mohla z výrobníka ľadu vyliat voda.

Aby nedošlo ku kontaminácii potravín dodržiavajte, prosím, tieto pokyny:

- Dlho otvorené dverka môžu spôsobiť výrazné zvýšenie teploty v priehradkách spotrebiča.
- Pravidelne čistite povrchy, ktoré môžu prísť do styku s potravinami, ako aj prístupné odvodňovacie systémy.
- Surové mäso a ryby skladujte v chladničke vo vhodných nádobách tak, aby neboli v kontakte s inými potravinami, alebo aby z nich nekvapkalo na iné potraviny.
- Dvojhviezdičkové mraziarenské priehradky sú vhodné na uskladnenie predmrazených potravín, skladovanie alebo výrobu zmrzliny a výrobu ľadových kociek.
- Jedno-, dvoj- a trojhviezdičkové priehradky nie sú vhodné na mrazenie čerstvých potravín.

Por. Č.	Priehradky TYPU	Cieľová teplota pri skladovaní [°C]	Vhodné potraviny
1	Chladnička	+2 ≤ +8	Vajcia, varené potraviny, balené potraviny, ovocie a zelenina, mliečne výrobky, koláče. Nápoje a iné potraviny, ktoré nie sú vhodné na zmrazenie.
2	(***)* - Mraznička	≤ -18	Morské plody (ryby, krevety, mäkkýše), sladkovodné ryby a mäsové výrobky (odporúčaná doba je 3 mesiace - časom sa strácajú výživové hodnoty a chuť), vhodné pre mrazené čerstvé potraviny.
3	*** - Mraznička	≤ -18	Morské plody (ryby, krevety, mäkkýše), sladkovodné ryby a mäsové výrobky (odporúčaná doba je 3 mesiace - časom sa strácajú výživové hodnoty a chuť). Nie je vhodné na mrazenie čerstvých potravín.
4	** - Mraznička	≤ -12	Morské plody (ryby, krevety, mäkkýše), sladkovodné ryby a mäsové výrobky (odporúčaná doba je 2 mesiace - časom sa strácajú výživové hodnoty a chuť). Nie je vhodné na mrazenie čerstvých potravín.
5	* - Mraznička	≤ -6	Morské plody (ryby, krevety, mäkkýše), sladkovodné ryby a mäsové výrobky (odporúčaná doba je 1 mesiac - časom sa strácajú výživové hodnoty a chuť). Nie je vhodné na mrazenie čerstvých potravín.

6	0 hviezdíček	$-6 \leq 0$	Čerstvé bravčové mäso, hovädzie mäso, ryby, kuracie mäso, niektoré balené spracované potraviny atď. (Odporúča sa skonzumovať v ten istý deň, pokiaľ možno najneskôr do 3 dní). Čiastočne balené / zabalené konzervované potraviny (potraviny, ktoré sa nezmrazujú)
7	Chladenie	$-2 \leq +3$	Čerstvé / mrazené bravčové, hovädzie a kuracie mäso, sladkovodné ryby atď. (7 dní pod 0 °C a nad 0 °C. Odporúča sa skonzumovať v ten istý deň, pokiaľ možno najneskôr do 2 dní). Morské plody (pri teplote nižšej ako 0 °C po dobu 15 dní, neodporúča sa skladovať nad 0 °C)
8	Čerstvé potraviny	$0 \leq +4$	Čerstvé bravčové, hovädzie a kuracie mäso, ryby, varené jedlá atď. (Odporúča sa skonzumovať v ten istý deň, pokiaľ možno najneskôr do 3 dní)
9	Víno	$+5 \leq +20$	Červené víno, biele víno, šumivé víno atď.

Poznámka: Potraviny skladujte v priehradkách podľa druhu alebo podľa skladovacej teploty.

- Ak je chladnička dlhší čas prázdna, vypnite ju, odmrázte, vyčistite, osušte a nechajte jej dvierka otvorené, aby sa vo vnútri spotrebiča netvorili plesne.

Čistenie dávkovačov vody (špeciálne pre výroby s dávkovačom vody):

- Vyčistite zásobníky vody, ak neboli použité 48 hodín; prepláchnite vodný systém.

UŽITOČNÉ RADY A TIPY

Tipy na úsporu energie

Odporúčame vám dodržiavať nasledujúce tipy na úsporu energie.

- Nenechávajte dvere dlhší čas otvorené.
- Spotrebič umiestnite mimo dosahu zdrojov tepla (priame slnečné svetlo, elektrický sporák alebo varič a pod.)
- Nenastavujte nižšiu teplotu, než je nutné.
- Neukladajte do spotrebiča teplé potraviny alebo vyparujúce sa tekutiny.
- Spotrebič umiestnite do dobre vetranej miestnosti bez vlhkosti. Inštaláciu nového spotrebiča vykonajte podľa príslušnej kapitoly.
- Schéma spotrebiča znázorňuje správnu kombináciu zásuviek, priehradiek a políc; túto kombináciu nemeňte, pretože je navrhnutá tak, aby bola energeticky čo najúspornejšia.

Tipy na chladenie

- Do chladničky ani do mrazničky nedávajte teplé potraviny; teplota vnútri spotrebiča by sa zvýšila, takže kompresor by musel vyvinúť väčšiu prácu a spotreboval by viac energie.
- Potraviny zabalte alebo opatrite krytom, obzvlášť ak sú silne aromatické.
- Potraviny umiestňujte tak, aby okolo nich mohol voľne cirkulovať vzduch.
- Mäso (všetky druhy): Zabalte ho do polyetylénových obalov a uložte na sklenenú policu nad zásuvkou na zeleninu. Vždy dodržujte čas skladovania a dátum odporúčaný výrobcom.
- Varené potraviny, studené jedlá a pod.: Zakryte ich a môžete ich umiestniť na akúkoľvek policu.
- Ovocie a zelenina: Skladujte ich v príslušnej zásuvke.
- Maslo a syry: Zabalte ich do vzduchotesnej fólie alebo plastového obalu.
- Odporúčame vám opatřit každý zmrazovaný balíček štítkom s názvom a dátumom, aby ste mali prehľad o čase skladovania.

Tipy na skladovanie zmrazených potravín

- Už pri nákupe sa uistite, že boli zmrazené potraviny správne skladované u predajcu.
- Po rozmrazení sa potraviny rýchlo kazia a nesmú sa znovu zmrazovať. Neprekračujte čas skladovania uvedený výrobcom potravín. Vypnutie spotrebiča

Switching off your appliance

Ak musíte spotrebič na dlhší čas vypnúť, vykonajte tieto kroky, aby sa na ňom neusadila pleseň.

1. Vyberte všetky potraviny.
2. Vytiahnite elektrickú zástrčku zo sieťovej zásuvky.
3. Vnútro dôkladne vyčistite a vysušte.
4. Skontrolujte, či sú všetky dvere pootvorené, aby bola umožnená cirkulácia vzduchu.

ČISTENIE A OŠETROVANIE

Z hygienických dôvodov je potrebné spotrebič (vrátane vonkajšieho aj vnútorného príslušenstva) pravidelne čistiť (minimálne raz za dva mesiace).

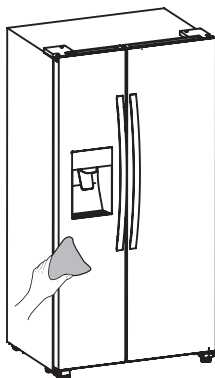
Varovanie!

Spotrebič nesmie byť počas čistenia pripojený k elektrickej sieti. Hrozí nebezpečenstvo úrazu elektrickým prúdom! Pred čistením spotrebič vypnite a vytiahnite zástrčku zo zásuvky.

Čistenie zvonka

Aby spotrebič stále dobre vyzeral, mali by ste ho pravidelne čistiť.

- Digitálny panel a panel s displejom utrite čistou mäkkou handričkou.
- Ak chcete použiť vodu, nastriekajte ju na čistiacu handričku a nie priamo na povrch spotrebiča. Tým zaistíte rovnomerné rozmiestnenie vlhkosti po celom povrchu.
- Dvere, držadlá a povrchy skrine očistite slabým čistiacim prostriedkom a potom ich utrite dosucha mäkkou handričkou.



Varovanie!

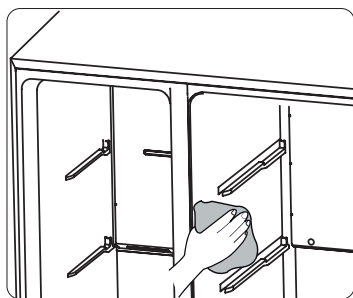
- Nepoužívajte ostré predmety, pretože by mohli poškriabať povrch.
- Na čistenie nepoužívajte riedidlá, čistiace prostriedky na autá, chlórové bieliace prostriedky, éterické oleje, abrazívne čistiace prostriedky alebo organické rozpúšťadlá, ako napríklad benzén. Mohli by spôsobiť poškodenie povrchu spotrebičov a zapríčiniť požiar.

Čistenie zvnútra

Vnútro spotrebiča čistíte pravidelne. Čistenie je jednoduchšie, keď je v chladničke málo potravín. Na dôkladnejšie vyčistenie môžete vytiahnuť zásuvky a police.

Vnútro chladničky utrite slabým roztokom jedlej sódy a potom ho opláchnite teplou vodou s pomocou vyžmýkanej hubky alebo handričky. Utrite úplne dosucha, než vrátite na miesto police a zásuvky.

Dôkladne osušte všetky povrchy a vyberateľné diely, než ich vrátite na miesto.



Aj keď sa tento spotrebič automaticky odmrazuje, môže sa na vnútorných stenách mrazničky vytvoriť vrstva námrazy, ak často otvárate dvere mrazničky alebo ich nechávate príliš dlho otvorené. Ak je námraza príliš silná, vyberte si čas, keď je mraznička skoro prázdna, a potom postupujte takto:

1. Vytiahnite zostávajúce potraviny a koše, odpojte spotrebič od siete a nechajte otvorené dvere. Miestnosť dôkladne vyvetrajte, aby ste celý proces urýchlili.
2. Keď skončí odmrazovanie, vyčistite mrazničku podľa vyššie uvedeného postupu.

Varovanie!

Námrazu z mrazničky neodstraňujte ostrými predmetmi. Až keď je vnútro úplne suché, môžete spotrebič znovu pripojiť do siete a zapnúť.

Čistenie tesnenia dverí

Tesnenie dverí starostlivo udržiavajte v čistote. Lepkavé potraviny a nápoje môžu spôsobiť, že sa tesnenie prilepí ku skrini chladničky a pretrhne sa, keď otvoríte dvere. Tesnenie umývajte slabým čistiacim prostriedkom a teplou vodou. Po očistení ho opláchnite a dôkladne osušte.

Varovanie!

Až keď je tesnenie dverí úplne suché, môžete spotrebič znovu zapnúť.

Výmena LED žiarovky

Varovanie: LED žiarovku musí vymieňať kompetentná osoba. Ak je žiarovka poškodená, postupujte takto:

1. Odpojte spotrebič od siete.
2. Odoberte kryt žiarovky a žiarovku vytiahnite.
3. Žiarovku jednou rukou pridržiujte a druhou rukou za ňu zatiahnite, pritom tlačte na spojovací jazýček.
4. Nasadte novú žiarovku, správne ju zatlačte na miesto a vráťte na ňu kryt.

ODSTRAŇOVANIE PORÚCH

Ak sa na spotrebiči vyskytne problém alebo ak máte dojem, že spotrebič správne nefunguje, môžete vykonať niekoľko nasledujúcich kontrol.

Varovanie! Nikdy sa nesnažte opravovať spotrebič sami. Ak problém pretrváva aj po vykonaní kontroly, kontaktujte kvalifikovaného elektrikára, autorizovaného servisného technika alebo obchod, kde ste výrobok kúpili.

Problém	Možná príčina a riešenie
Spotrebič nefunguje	<ul style="list-style-type: none">• Možná príčina a riešenie• Skontrolujte, či je elektrická šnúra pripojená do zásuvky.• Skontrolujte poistku prívodného elektrického okruhu, v prípade potreby ju vymeňte.• Okolitá teplota je príliš nízka. Na vyriešenie tohto problému skúste nastaviť chladnejšiu teplotu v miestnosti.• Je normálne, že mraznička nebeží pri automatickom odmrazovaní alebo krátky čas po zapnutí spotrebiča; to slúži na ochranu kompresora.
Zo spotrebiča vychádzajú pachy	<ul style="list-style-type: none">• Vnútro spotrebiča možno vyžaduje vyčistenie.• Pachy sú spôsobované niektorými potravinami, nádobami alebo obalmi.
Spotrebič je hlučný	<p>Nasledujúce zvuky sú normálne:</p> <ul style="list-style-type: none">• Zvuk pohybu vzduchu spôsobený malým motorom ventilátora v mrazničke alebo iných častiach spotrebiča.• Bublavý zvuk podobný vareniu vody.• Praskanie pri automatickom odmrazovaní.• Klepanie pred nabehtutím kompresora. <p>Iné neobvyklé zvuky môžu mať tieto príčiny, ktoré môžu vyžadovať určité opatrenia:</p> <ul style="list-style-type: none">• Skriňa spotrebiča nie je vyrovnaná.• Zadná strana spotrebiča sa dotýka steny.• Padajú fľaše alebo nádoby alebo sa kotúľajú.

Problém	Možná příčina a řešení
Motor trvalo beží	<p>Je normálne, že sa častejšie ozýva zvuk motora za týchto okolností:</p> <ul style="list-style-type: none"> • Teplota je nastavená na chladnejšiu hodnotu, než je potrebné. • Do spotrebiča sa práve uložilo väčšie množstvo teplých potravín. • Teplota okolo spotrebiča je príliš vysoká. • Dvere sa otvárajú na príliš dlhý čas alebo príliš často. • Spotrebič bol práve nainštalovaný alebo bol dlhší čas vypnutý.
Vnútri spotrebiča sa vytvorila vrstva námrazy	<ul style="list-style-type: none"> • Skontrolujte, či nie sú výstupy vzduchu zablokované potravinami, a zaistite aj umiestnenie potravín, ktoré umožňuje dostatočné vetranie. Skontrolujte, či sú celkom zatvorené dvere. Námrazu odstráňte podľa kapitoly o čistení a ošetrovaní.
Teplota vnútri je príliš vysoká	<ul style="list-style-type: none"> • Možno ste nechali dvere otvorené na príliš dlhý čas alebo ich otvárate príliš často; takisto je možné, že sú dvere nedovreté kvôli nejakej prekážke; alebo po stranách, za spotrebičom a nad ním nie je dostatočný priestor.
Teplota vnútri je príliš nízka	<ul style="list-style-type: none"> • Zvýšte teplotu podľa kapitoly „Ovládače na displeji“.
Dvere sa ťažko zatvárajú	<ul style="list-style-type: none"> • Skontrolujte, či je vršok chladničky naklonený dozadu o 10 – 15 mm, aby sa dvere mohli zatvárať samy, alebo či dovieraniu dverí nebráni nejaká prekážka vnútri.
Na podlahu kvapká voda	<ul style="list-style-type: none"> • Miska na vodu (umiestnená naspodku vzadu) nie je správne vyrovnaná alebo odtok vody pod vrchom kompresora nie je správne umiestnený tak, aby viedol vodu do tejto misky, alebo je odtok vody zablokovaný. Skúste potiahnuť chladničku ďalej od steny a skontrolovať misku a odtok. Skontrolujte, či nebola chladnička dlho vypnutá, pretože to môže spôsobiť, že ľad vo vedre sa začal topiť a voda z neho vytekla na podlahu.
Nefunguje svetlo	<ul style="list-style-type: none"> • Možno je poškodená LED žiarovka. Žiarovku vymeňte podľa kapitoly o čistení a ošetrovaní. • Ovládací systém zhasol svetlo, pretože sú dvere príliš dlho otvorené. Zavrite dvere a znovu ich otvorte a svetlo by sa malo znovu rozsvietiť..

Problém	Možná příčina a řešení
Nedávkuje sa ľad	<ul style="list-style-type: none"> • Počkali ste po nainštalovaní prívodnej rúrky na vodu 10 hodín pred začatím výroby ľadu? Ak nie je dostatočne nízka teplota, môže výroba ľadu po nainštalovaní trvať ešte dlhšie. • Je zásobník na vodu správne nainštalovaný? Uistite sa, že v zásobníku je dostatok vody. • Nezastavili ste funkciu výroby ľadu ručne? Skontrolujte, či je nastavený režim kociek ľadu (Cubed) alebo drveného ľadu (Crushed). • Nie je v nádobe na ľad alebo v sklze na ľad primrznutý kus ľadu? • Nie je teplota v mrazničke príliš vysoká? Skúste nastaviť v mrazničke nižšiu teplotu.
Nefunguje dávkovač vody	<ul style="list-style-type: none"> • Je zásobník na vodu správne nainštalovaný? Uistite sa, že v zásobníku je dostatok vody. • Je pripojenie k vodovodu zlomené alebo ohnuté? Uistite sa, že pripojenie k vodovodu nie je zablokované a je priechodné. • Je zásobník na vodu zamrznutý v dôsledku príliš nízkej teploty v chladničke? Skúste na displeji v nastaveniach zvoliť vyššiu teplotu. • Funguje čerpadlo na vodu?
V chladničke je počuť bublanie vody.	<ul style="list-style-type: none"> • To je normálne. Bublanie je spôsobené cirkuláciou chladiva v chladničke.

LIKVIDÁCIA SPOTREBIČA

Spotrebič je zakázané likvidovať ako domový odpad.


Obalové materiály

Obalové materiály so symbolom recyklácie sú recyklovateľné. Obal vyhodte do kontajnera na triedený odpad, aby ste umožnili jeho recykláciu.

Pred likvidáciou spotrebiča

1. Vytiahnite elektrickú zástrčku zo sieťovej zásuvky.
2. Odrežte elektrickú šnúru aj so zástrčkou a zlikvidujte ju.

Varovanie! Chladničky obsahujú chladivo a plyny v izolácii. Chladivo a plyny vyžadujú odbornú likvidáciu, pretože môžu spôsobiť poranenie očí alebo vznietenie. Pred riadnou likvidáciou skontrolujte, či nie je poškodené potrubie s chladivom.

	SPRÁVNA LIKVIDÁCIA TOHTO VÝROBKU
	<p>Značka na výrobku alebo na jeho obale znamená, že s výrobkom by sa nemalo narábať ako s bežným domovým odpadom. Výrobok by sa mal odnieť do autorizovaného centra určeného na spracovanie odpadu z elektrických a elektronických zariadení. Správna likvidácia výrobku pomôže zabrániť negatívnym vplyvom na životné prostredie a zdravie ľudí, ktoré by sa mohli objaviť v prípade nesprávnej likvidácie výrobku. Pre podrobnejšie informácie o likvidácii a spracovaní výrobku kontaktujte príslušný miestny orgán zodpovedný za spracovanie odpadov, spoločnosť na likvidáciu odpadov alebo obchod, v ktorom ste výrobok zakúpili.</p>

Gorenje, d.o.o.

Partizanska 12

SI - 3320 Velenje, Slovenija

info@gorenje.com

www.gorenje.com