

SK

# gorenje

## PODROBNÝ NÁVOD NA POUŽITIE KOMBINOVANEJ CHLADNIČKY S MRAZNIČKOU



Ďakujeme vám za prejavenu dôveru a kúpu nášho spotrebiča, ktorý bol navrhnutý na to, aby vám uľahčil život. Aby sme vám zjednodušili použitie tohto výrobku, pridávame podrobný návod na použitie a pokyny k inštalácii, ktoré sú dodané na oddelenom tlačive. Návod by vám mal pomôcť dozvedieť sa potrebné informácie o vašom novom spotrebiči čo možno najrýchlejšie.

Želáme vám veľa radosti pri jeho používaní.

### **Spotrebič je určený len na domáce použitie.**

**Chladnička** je určená na uskladňovanie čerstvých potravín pri teplote nad 0 °C.

**Mraznička** je určená na mrazenie čerstvých potravín a dlhodobé uskladňovanie mrazených potravín (až do jedného roka podľa typu potraviny).

Navštívte našu webovú stránku, na ktorej môžete vložiť číslo modelu spotrebiča uvedeného na typovom štítku alebo záručnom liste, aby ste našli podrobný opis vášho spotrebiča, tipy na použitie, riešenie problémov, informácie o servise, pokyny na použitie a pod.



<http://www.gorenje.com>



Dôležité bezpečnostné pokyny

# OBSAH

---

<b>4 DÔLEŽITÉ POZNÁMKY A OPATRENIA</b> ..... 4 Bezpečnostné informácie a varovania	ÚVOD
<b>11 INŠTALÁCIA NOVÉHO SPOTREBIČA</b> ..... <b>13 POPIS SPOTREBIČA</b> ..... <b>14 OVLÁDAČE NA DISPLEJI</b> ..... <b>17 POUŽÍVANIE SPOTREBIČA</b>	OPIS SPOTREBIČA
<b>24 UŽITOČNÉ RADY A TIPY</b> ..... <b>25 ČISTENIE A OŠETROVANIE</b>	ROZMRAZENIE A ČISTENIE SPOTREBIČA
<b>26 ODSTRANOVANIE PORÚCH</b> ..... <b>28 LIKVIDÁCIA SPOTREBIČA</b>	OSTATNÉ

# DÔLEŽITÉ POZNÁMKY A OPATRENIA

---



## BEZPEČNOSTNÉ INFORMÁCIE A VAROVANIA

Pre svoju bezpečnosť a správne používanie si pred inštaláciou a prvým použitím spotrebiča pozorne prečítajte tento návod pre používateľa vrátane tipov a varovaní. Aby nevznikali zbytočné chyby a nehody, je dôležité zaistiť, aby boli všetky osoby, ktoré spotrebič používajú, dôkladne oboznámené s jeho obsluhou a bezpečnostnými prvkami. Tento návod uschovajte a zaistite, aby bol vždy priložený k spotrebiču, ak dôjde k jeho premiestneniu alebo predaju, aby tak bol po celý čas jeho životnosti každý, kto ho bude používať, dostatočne informovaný o jeho použití a bezpečnosti.

Na zaistenie ochrany života a majetku rešpektujte varovania nachádzajúce sa v tomto návode, pretože výrobca nie je zodpovedný za škody spôsobené nedbalosťou.

### **Bezpečnosť detí a iných zraniteľných osôb**

V súlade s normou EN

Tento spotrebič môžu používať deti nad 8 rokov a osoby so zníženými fyzickými, zmyslovými a duševnými schopnosťami alebo nedostatočnými skúsenosťami a znalosťami, iba ak sú pod dohľadom, dostali príslušné pokyny týkajúce sa bezpečného používania spotrebiča a chápu súvisiace nebezpečenstvá. Deti sa so spotrebičom nesmú hrať. Deti nesmú čistiť a vykonávať údržbu spotrebiča bez dohľadu.

Deti vo veku 3 až 8 rokov môžu vkladať veci do chladiaceho zariadenia a vykladať ich.

V súlade s normou IEC

Tento spotrebič nie je určený na používanie osobami (vrátane detí) so zníženými fyzickými, zmyslovými alebo duševnými schopnosťami alebo nedostatočnými skúsenosťami a znalosťami, ak im nie je zaistený dohľad alebo pokyny na používanie spotrebiča od osoby zodpovednej za ich bezpečnosť.

- Všetky obaly uchovávajúte mimo dosahu detí, pretože hrozí nebezpečenstvo udusenía.
- Keď budete vykonávať likvidáciu spotrebiča, vytiahnite zástrčku zo zásuvky, potom odrežte pripojovací kábel (čo najbližšie pri spotrebiči) a odmontujte dvere, aby deti pri prípadnej hre neutrpeli úraz elektrickým prúdom alebo aby sa nemohli zavrieť do spotrebiča.
- Ak má tento spotrebič s magnetickým tesnením dverí nahradiť starší spotrebič, ktorý má na dverách alebo veku pružinovú zámku (západku), nezabudnite pred likvidáciou starého spotrebiča poškodiť jeho pružinovú zámku, aby stratil funkčnosť. Tak sa z neho nestane smrtiaca pasca pre deti.



### **Všeobecné bezpečnostné upozornenia**

- **VAROVANIE** — Tento spotrebič je určený na používanie v domácnostiach a podobnom prostredí, napríklad:
  - v kuchynkách pre personál v obchodoch, kanceláriách a na iných pracoviskách;
  - na farmách a pre klientov v hoteloch, motelloch a iných ubytovacích zariadeniach;
  - v zariadeniach poskytujúcich ubytovanie s raňajkami;
  - v občerstvovacích a podobných nemaloobchodných zariadeniach.

- VAROVANIE — V spotrebiči neskladujte výbušné látky, napríklad aerosólové nádoby s horľavým hnacím plynom. VAROVANIE — Ak je prírodná šnúra poškodená, musí ju vymeniť výrobca, jeho servisný technik alebo podobne kvalifikované osoby, aby nevzniklo nebezpečenstvo.
- VAROVANIE — Vetracie otvory v plášti spotrebiča aj vo vystavanej konštrukcii udržiajte vždy voľné.
- VAROVANIE — Na urýchlenie procesu rozmrazovania nepoužívajte mechanické pomôcky ani iné prostriedky než tie, ktoré sú odporúčané výrobcom.
- VAROVANIE — Chladiaci obvod chráňte pred poškodením. VAROVANIE — V priestoroch spotrebiča určených na uloženie potravín nepoužívajte elektrické spotrebiče, ak nejde o spotrebiče odporúčané výrobcom.
- VAROVANIE — Chladivo a izolačný plyn sú horľavé. V prípade likvidácie spotrebiča odovzdajte spotrebič iba autorizovanému stredisku na likvidáciu odpadu. Nevystavujte otvorenému ohňu.
- VAROVANIE — Pri umiestňovaní spotrebiča skontrolujte, či nie je prírodný elektrický kábel niekde zachytený alebo poškodený.
- VAROVANIE — K zadnej časti spotrebiča neumiestňujte kombinované prenosné zásuvkové výstupy alebo prenosné zdroje energie.

## Výmena LED žiarovky

- VAROVANIE — LED žiarovku nesmie vymieňať používateľ! Ak dôjde k poškodeniu LED žiarovky, kontaktujte linku pre pomoc zákazníkom.

## Chladivo

Chladivový okruh spotrebiča obsahuje chladivo izobutén (R600a), čo je prírodný plyn s vysokou kompatibilitou so

životným prostredím, ktorý je však horľavý. Počas prepravy a inštalácie spotrebiča zaistíte, aby nedošlo k poškodeniu žiadnej časti chladivového okruhu.

Chladivo (R600a) je horľavé.

- **VAROVANIE** — Chladničky obsahujú chladivo a plyny v izolácii. Chladivo a plyny vyžadujú odbornú likvidáciu, pretože môžu spôsobiť poranenie očí alebo vznietenie. Pred riadnou likvidáciou skontrolujte, či nie je poškodené potrubie s chladivom.



### **Varovanie! Nebezpečenstvo požiaru /horľavé materiály**

Ak dôjde k poškodeniu chladivového okruhu:

- Chráňte spotrebič pred plameňmi a zdrojmi zapálenia.
- Dôkladne vyvetrajte miestnosť, kde sa spotrebič nachádza.

Je nebezpečné meniť špecifikácie alebo tento výrobok akokoľvek upravovať.

Akokoľvek poškodenie elektrickej šnúry môže mať za následok skrat, požiar a/alebo úraz elektrickým prúdom.



### **Elektrická bezpečnosť**

- Elektrickú šnúru nie je dovolené predlžovať.
- Chráňte elektrickú šnúru pred priškripením alebo poškodením. Priškripenutá alebo poškodená šnúra sa môže prehrievať a spôsobiť požiar.
- Zaistite si, aby ste mali vždy voľný prístup k hlavnej zástrčke spotrebiča.
- Za hlavný kábel neťahajte.
- Ak je zásuvka v stene uvoľnená, nepripájajte k nej zástrčku. Hrozí nebezpečenstvo úrazu elektrickým prúdom alebo požiaru.

- Nie je dovolené uvádzať spotrebič do prevádzky bez krytu vnútornej osvetľovacej žiarovky.
- Chladničky sa musia napájať iba jednofázovým striedavým prúdom 220 ~ 240 V/50 Hz. Ak napájanie v oblasti používateľa kolíše natoľko, že napätie prekračuje tento rozsah, musí sa v záujme bezpečnosti použiť automatický regulátor napätia AC nad 350 W. Chladnička musí byť pripojená k samostatnej zásuvke a nie k zásuvke spoločnej aj pre iné elektrické spotrebiče. Jej zástrčka musí zodpovedať zásuvke s uzemňovacím káblom.

## **Každodenné používanie**

- Neskladujte v spotrebiči horľavé plyny ani kvapaliny. Hrozí nebezpečenstvo výbuchu.
- Neuvádzajte v spotrebiči do prevádzky žiadne elektrické prístroje (napr. elektrické výrobníky zmrzliny, mixéry a pod.).
- Pri odpájaní od sieťovej zásuvky vždy ťahajte za zástrčku, neťahajte za kábel.
- Nedávajte do blízkosti plastových dielov spotrebiča žiadne horúce predmety.
- Nedávajte potraviny priamo proti výstupu vzduchu na zadnej stene.
- Vopred zabalené mrazené potraviny skladujte v súlade s pokynmi výrobcu mrazených potravín.
- Starostlivo dodržujte odporúčania výrobcu pre skladovanie. Pozrite príslušné pokyny pre skladovanie.
- Nedávajte do mrazničky sytené alebo perlivé nápoje, pretože tie pôsobia tlakom na nádobu a môžu spôsobiť jej explóziu a následné poškodenie spotrebiča.
- Mrazené potraviny môžu spôsobiť omrzliny, ak sa konzumujú ihneď po vybratí z mrazničky.
- Neumiestňujte spotrebič na priame slnečné svetlo.
- Horiace sviečky, lampy a iné predmety s otvoreným



- ohňom nepribližujte k spotrebiču, aby nevznikol požiar.
- Spotrebič je určený na uchovávanie potravín a/alebo nápojov v bežnej domácnosti popísaných v tomto návode. Spotrebič je ťažký. Pri jeho premiestňovaní je potrebná opatrnosť.
  - Nevyťahujte predmety z mrazničky ani sa ich nedotýkajte, ak máte vlhké/mokrú ruku, pretože by ste mohli utrpieť odreniny alebo omrzliny.
  - Na základňu, zásuvky, dvere a pod. nikdy nestúpajte.
  - Mrazené potraviny sa po rozmrazení nesmú nikdy znovu zmrazovať.
  - Nekonzumujte drvený ľad alebo kocky ľadu priamo z mrazničky, pretože by vám to mohlo spôsobiť omrzliny v ústach a na perách.
  - Aby nedošlo k padaniu predmetov, ktoré by spôsobilo zranenie alebo poškodenie spotrebiča, nepreťažujte poličky vo dverách ani nedávajte príliš mnoho potravín do zásuviek na ovocie a zeleninu.
  - VAROVANIE – Potraviny je potrebné pred vložením do chladničky zabaliť do príslušného obalu. Tekutiny musia byť skladované vo fľašiach alebo v uzavretých nádobách, aby sa zabránilo ich rozliatiu, pretože zariadenie sa ťažko čistí.

## **Pozor!**

### **Ošetrovanie a čistenie**

- Pred vykonávaním údržby vypnite spotrebič a vytiahnite zástrčku zo sieťovej zásuvky.
- Spotrebič nečistite kovovými predmetmi, parným čističom, éterickými olejmi, organickými rozpúšťadlami alebo abrazívnymi čistiacimi prostriedkami.
- Námrazu zo spotrebiča neodstraňujte ostrými predmetmi. Použite plastovú škrabku.

## **Inštalácia - Dôležité!**

- Pri vykonávaní elektrickej inštalácie starostlivo dodržujte pokyny nachádzajúce sa v tomto návode.
- Spotrebič vybalte a skontrolujte, či nie je poškodený. Ak je spotrebič poškodený, nezapájajte ho. Prípadné škody ihneď nahláste predajcovi, od ktorého ste spotrebič kúpili. V tom prípade si schovajte obal.
- Odporúčame počkať aspoň štyri hodiny pred pripojením spotrebiča, aby mal olej čas natiecť späť do kompresora.
- Okolo spotrebiča musí byť umožnená dostatočná cirkulácia vzduchu, aby sa neprehrieval. Aby bolo zaistené dostatočné vetranie, dodržujte pokyny pre inštaláciu.
- Zadná stena spotrebiča by pokiaľ možno nemala byť príliš blízko k stene, aby nedošlo ku kontaktu alebo zachyteniu častí, ktoré sa zahrievajú (kompresor, kondenzátor), a k následnému požiaru; dodržujte pokyny pre inštaláciu.
- Spotrebič nesmie byť umiestnený do blízkosti radiátorov alebo varičov.
- Zaistite, aby bola po inštalácii spotrebiča prístupná sieťová zástrčka.

## **Servis**

- Práce súvisiace s elektrickým zariadením pri vykonávaní servisu spotrebiča musí vykonávať kvalifikovaný elektrikár alebo podobná kompetentná osoba.
- Servis tohto výrobku musí vykonávať autorizované servisné stredisko a musia sa používať iba originálne náhradné diely.
  - 1) Spotrebič je nenamrzajúci.
  - 2) Spotrebič obsahuje mrazničku.

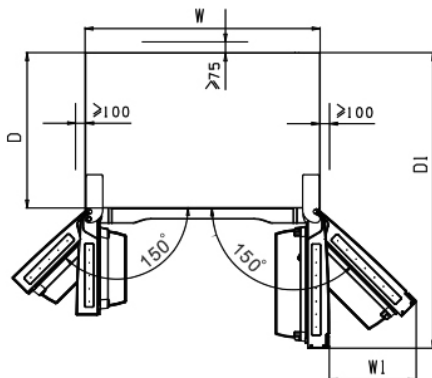
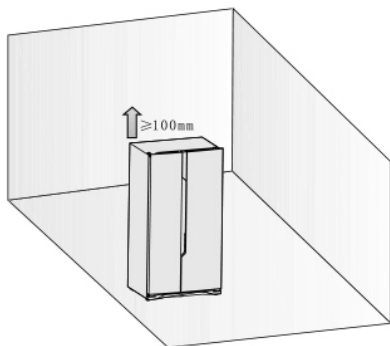
# INŠTALÁCIA NOVÉHO SPOTREBIČA

- Pred prvým použitím spotrebiča si prezrite tipy.

## Vetrание spotrebiča

Na zlepšenie účinnosti chladiaceho systému a šetrenie energiou je potrebné zaistiť v okolí spotrebiča neustále dobré vetranie a odvod tepla. Z toho dôvodu by mal byť okolo chladničky dostatočný voľný priestor. Odporúčanie: odporúčame ponechať 50 - 70 mm priestoru od zadnej strany spotrebiča k stene, minimálne 100 mm od vrška spotrebiča a minimálne 100 mm od bočných strán k stene a vpredu toľko priestoru, aby bolo umožnené otvorenie dverí o 150°.

Pozrite nasledujúce schémy.



Potrebný priestor (mm)

W	W1	D	D1
908	411.5	550	1096.5

Pozn.:

- Tento spotrebič má dobrý výkon v klimatickej triede od SN do ST. Môže sa stať, že nebude riadne fungovať, ak bude dlhší čas ponechaný pri teplote nad alebo pod uvedeným rozsahom.

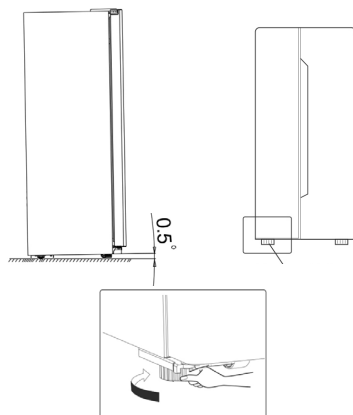
Klimatická trieda	Teplota prostredia
SN	+10 °C až +32 °C
N	+16 °C až +32 °C
ST	+16 °C až +38 °C
T	+16 °C až +43 °C

- Postavte spotrebič na suché miesto, aby nedošlo k jeho poškodeniu vysokou vlhkosťou.
- Chráňte spotrebič pred priamym slnečným svetlom, daždom alebo mrazom. Postavte spotrebič mimo dosahu zdrojov tepla, napríklad sporáka, krbu alebo vyhrievacieho telesa.

### Vyrovnanie spotrebiča

- Na dostatočné vyrovnanie a cirkuláciu vzduchu v zadnej spodnej časti spotrebiča môže byť potrebné vyrovnať nohy v základni. Môžete ich nastaviť rukou alebo vhodným kľúčom.
- Aby sa dvere samy zatvárali, nakloňte vršok dozadu asi o 10 mm, čiže 0,5° za pomoci otáčania nastaviteľných nôh.
- Pri každom premiestnení spotrebiča nezabudnite vrátiť nohy nahor, aby sa mohol spotrebič voľne posúvať. Po premiestnení opäť vykonajte riadnu inštaláciu spotrebiča.

Kolieska nie sú otočné do strán a používajú sa iba na pohyb dopredu alebo dozadu. Pohyb chladničky do strán môže spôsobiť poškodenie podlahy aj koliesok.



# POPIS SPOTREBIČA



1. LED žiarovka mrazničky
2. Priehradka vo dverách mrazničky
3. Tesnenie dverí mrazničky
4. Kryt vzduchového kanálu v mrazničke
5. Polica mrazničky
6. Horná zásuvka mrazničky
7. Dolná zásuvka mrazničky
8. Lavá nastaviteľná noha v základni
9. LED žiarovka chladničky

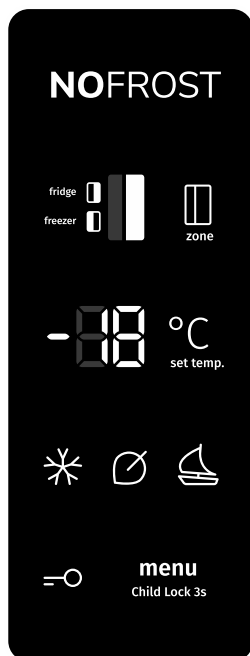
10. Priehradka vo dverách chladničky
11. Nádržka na vodu
12. Kryt vzduchového kanálu v chladničke
13. Polica v chladničke
14. Tesnenie dverí chladničky
15. Horná zásuvka chladničky
16. Dolná zásuvka chladničky
17. Pravá nastaviteľná noha v základni

**Pozn.:** Vďaka neustálym úpravám našich výrobkov sa môže stať, že sa vaša chladnička bude mierne líšiť od tohto návodu, ale jej funkcie aj používanie zostávajú rovnaké. V tejto kapitole je popísané, ako používať väčšinu užitočných vlastností. Odporúčame vám, aby ste si ju starostlivo prečítali, než začnete spotrebič používať.

# OVLÁDAČE NA DISPLEJI

Spotřebič používejte podľa nasledujúcich pokynov pre ovládanie; funkcie a režimy spotřebiča sa zobrazujú na ovládacích paneloch tak, ako je vidieť na obrázkoch.

## NASTAVENIE TEPLoty



Keď spotřebič prvýkrát zapnete, rozsvieti sa podsvietenie ikon na displeji. Ak nestlačíte žiadne tlačidlo a dvere sú zatvorené, tak podsvietenie po 60 sekundách zhasne.

Ovládací panel je tvorený z dvoch častí: jedna slúži pre teplotu a druhá pre rôzne režimy.

### Ovládanie teploty

Odporúčame, aby ste pri prvotnom spúšťaní chladničky nastavili teplotu pre chladničku na 4 °C a pre mrazničku na -18 °C. Ak chcete teplotu zmeniť, postupujte podľa nasledujúcich pokynov.

**Pozor!** Pri nastavovaní teploty nastavujete teplotu pre celú skriňu chladničky.

Teploty vnútri jednotlivých častí sa môžu líšiť od teplôt zobrazených na paneli, v závislosti od toho, koľko jedla ukladáte a kam. Skutočná teplota vnútri spotřebiča môže byť ovplyvnená aj vysokou alebo nízkou teplotou v miestnosti.

### Odomknutie

Pri úplne prvom zapnutí spotřebiča, začne fungovať podsvietenie ikon na paneli displeja. Ak nestlačíte žiadne tlačidlá a dverka sú zatvorené, podsvietenie po uplynutí 60 sekúnd zhasne. Ak je rozsvietená ikona (=**O**), všetky tlačidlá sú zamknuté, pričom stlačte tlačidlo (=**O** menu Child Lock 3s) na 3 sekundy, ak ich chcete odomknúť. Chladnička sa zamkne sama vtedy, ak nie sú stlačené žiadne tlačidlá v priebehu 20 sekúnd.

## Režim

V odomknutom stave stlačením tlačidla ( menu  
child Lock 3s ), si môžete vybrať z troch režimov (\*), (O), (A). A režim bude zvolený po 10 sekundách, ak nestlačíte žiadne tlačidlo.

### 1. Super Freeze (\*)

Funkcia „Super Freeze“ dokáže rýchlo znížiť teplotu v mrazničke a zmraziť tak vaše potraviny podstatne rýchlejšie, ako obvykle. Takto je možné zachovať živiny čerstvých potravín a predĺžiť čerstvosť potravín.

- Keď je aktivovaná táto funkcia, teplota v mrazničke sa automaticky prepne na -24°C.
- V prípade maximálneho množstva potravín, ktoré sa majú zmraziť, počkajte približne 24 hodín.
- Funkcia rýchleho mrazenia sa automaticky vypne po 52 hodinách a nastavenie teploty v mrazničke sa potom vráti späť na predchádzajúce nastavenie.

### 2. Umelá inteligencia (O)

- Keď je aktivovaná táto funkcia, sa teplota vnútri spotrebiča nastavuje automaticky.
- Keď je aktivovaná funkcia Artificial Intelligence, teplota v chladničke sa automaticky prepne na 5°C a v mrazničke na -18°C.

### 3. Dovoľenka (A)

Ak opúšťate domov na dlhší čas, môžete aktivovať túto funkciu. Keď je aktivovaná táto funkcia, teplota v chladničke sa automaticky prepne na 15°C a v mrazničke na -18°C.

**Dôležité!** V tomto režime nie je možné skladovať v chladiacom priestore žiadne potraviny.

## Nastavenie teploty

- Stlačením tlačidla ( fridge **I** ) v odomknutom stave, by ste si mali vybrať, či budete regulovať teplotu v chladničke ( freezer **I** ) alebo teplotu v mrazničke “zone”. Príslušná ikona zvoleného priestoru bude blikáť a druhá ikona zostane zapnutá.
- Keď príslušná ikona “set temp.” bliká, môžete stlačiť tlačidlo ( fridge **I** ) a regulovať teplotu chladničky. Ak stláčate toto tlačidlo nepretržite, teplota bude nastavená v nasledujúcom poradí.

5 → 4 → 3 → 2 → 8 → 7 → 6 (°C)

- Keď príslušná ikona “set temp.” bliká, môžete stlačiť tlačidlo ( freezer **I** ) a regulovať teplotu mrazničky. Ak stláčate toto tlačidlo nepretržite, teplota bude nastavená v nasledujúcom poradí.

-18 → -19 → -20...-23 → -24 → -14 → -15 → -16 → -17 (°C)

### **Alarm otvorenia dverí**

- Keď sú dvierka chladničky alebo mrazničky otvorené dlhšie ako 1 minútu, spustí sa alarm otvorenia dvierok. Zvuková signalizácia automaticky prestane znieť po uplynutí 10 minút.
- Na úsporu energie, neponechávajte prosím pri používaní spotrebiča otvorené dvierka na dlhší čas. Tento alarm je možné zrušiť zatvorením dvierok.



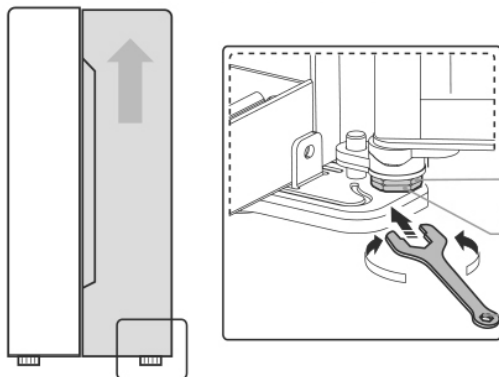
# POUŽÍVANIE SPOTREBIČA

V tejto kapitole je popísané, ako používať väčšinu užitočných vlastností. Odporúčame vám, aby ste si ju starostlivo prečítali, než začnete spotrebič používať.

## 1. AVyrovnanie dverí

Ak zistíte, že dvere nie sú v rovnakej úrovni, môžete ich vyrovnať pomocou skrutkovača.

Ak sú dvere mrazničky vyššie než dvere chladničky, najprv otáčajte pomocou skrutkovača skrutkou na dolnom pánte proti smeru hodinových ručičiek, aby sa dvere zdvihli. Keď nastavíte správnu polohu, utiahnite skrutkovačom maticu.



## 2. Používanie chladničky

Chladnička je vhodná napríklad na skladovanie zeleniny a ovocia. Potraviny uložené v chladničke musia byť zabalené, aby nestrácali vlhkosť alebo aby sa ich vôňa neprenášala na iné potraviny. Pozor! Dvere chladničky nikdy nezatvárajte, keď sú vytiahnuté police, zásuvka na ovocie a zeleninu a/alebo teleskopické výsuvy. Mohlo by dôjsť k ich poškodeniu aj k poškodeniu chladničky.

### Sklenené police a priehradky vo dverách

Chladnička je vybavená 4 sklenenými policami a niekoľkými rôznymi priehradkami vo dverách, ktoré sú vhodné na skladovanie vajec, plechoviek s tekutinami, fliaš s nápojmi a balených potravín. Môžete ich umiestňovať do rôznej výšky podľa potreby. Skôr ako budete zdvíhať poličku vo dverách vo zvislom smere, vyberte potraviny.

- Keď vyberáte policu, jemne ju ťahajte dopredu, kým celkom nevyjde z vedenia.
- Až budete policu vracieť späť, najskôr skontrolujte, či vzadu nie je žiadna prekážka, a potom policu jemne zastrčte do správnej polohy.

Poznámka: Všetky priehradky vo dverách sú vyberateľné na účely čistenia.

### 3. Používanie mrazničky

Mraznička je vhodná na skladovanie potravín, ktoré je potrebné zmraziť, napríklad mäsa, rýb, zmrzliny a iných potravín podliehajúcich skaze. Pozor! Fľaše nenechávajte v mrazničke dlhšie, než je nevyhnutné, pretože zmrazenie môže spôsobiť prasknutie fľaše.

Zásuvky

Zásuvky namontované na teleskopických výsuvoch sa dajú používať na skladovanie veľkého množstva potravín.

- Spôsob vyberania zásuviek je rovnaký ako pri zásuvkách na ovocie a zeleninu v chladničke.

### 4. Dávkovač vody (len pre model s dávkovačom vody)

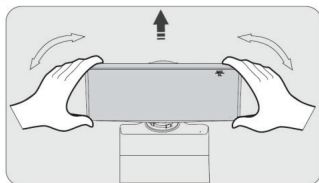
Dávkovač vody, ktorý sa nachádza vo dverách chladničky, je určený na uskladnenie pitnej vody. Vďaka tomuto spotrebiču môžete mať chladenú vodu jednoducho bez toho, aby ste museli otvárať chladničku. Mali by ste si prečítať nasledujúce rady.

#### Pred použitím

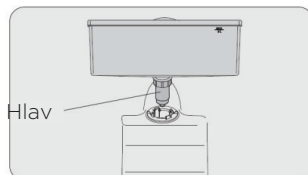
Pred prvým použitím spotrebiča, by ste ho mali používať nasledovne.

1. Pevne držte obe strany nádržky na vodu, a potom nádržku na vodu vytiahnite tak, že ňou jemne trasiete hore a dole.
2. Odskrutkujte hlavu, potom vyčistíte vnútro nádržky na vodu.

①



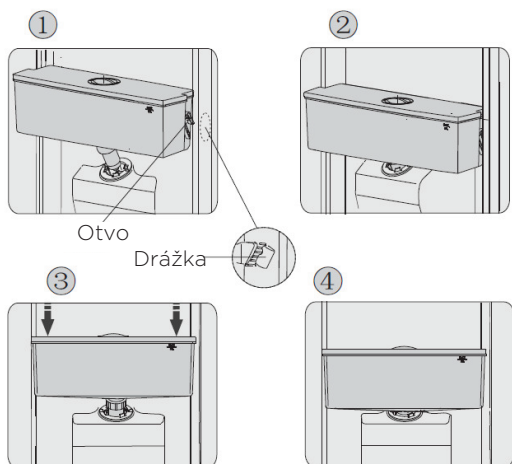
②



## Montáž

Pred montážou vypustite vodu z nádržky a skontrolujte, či je podložka obrátená alebo nie.

1. Vložte hlavu do otvoru.
2. Nádržku nasadte pozdĺž drážky na dverách.
3. Z oboch strán zatlačte nádržku nadol.
4. Keď budete počuť zvuk kliknutia, znamená to, že inštalácia je dokončená.



Upozornenie!

1. Dávajte pozor, aby ste netlačili na hlavu;
2. Pri montáži nádržky na vodu dbajte na to, aby sa do otvoru najprv vložila hlava;

## Plnenie vody

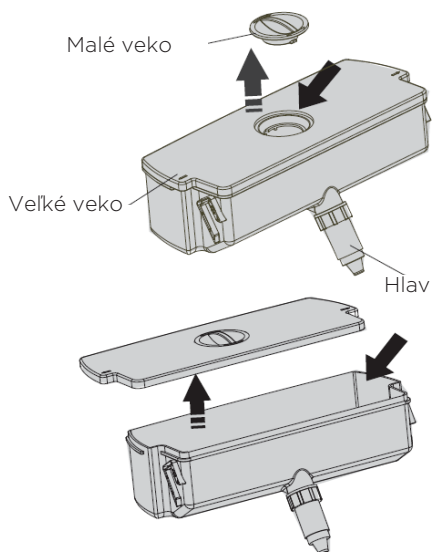
Skôr než nádržku na vodu naplníte pitnou vodou, skontrolujte, či je stabilná a či je v správnej polohe.

Pozor!

Do nádržky môžete naliať až 3 l vody (čo sa odporúča), nie však nad túto úroveň. V opačnom prípade môže pri zatvorení veka pretiecť.

Vodu odporúčame plniť nasledujúcimi spôsobmi.

1. Odstráňte malé veko a nalejte vodu cez vstupný otvor veľkého veka.
2. Odstráňte kryt z nádržky a potom do nej priamo nalejte vodu.



### Upozornenie!

Keď nalievate vodu, nedotýkajte sa iných častí spotrebiča, mohlo by to spôsobiť únik vody.

### Dávkovanie vody

1. Skontrolujte, či je kryt nádržky na vodu nasadený.
2. Zatvorte dvere chladničky a skontrolujte dávkovač.

### Výdaj vody

Na výdaj vody pod dávkovačom by ste mali používať vhodné poháre.



### Upozornenie!

Netlačte páku dávkovača dopredu bez pohára, mohlo by to spôsobiť únik vody z dávkovača.

## Čistenie

1. Nádržku na vodu opatrne vyberte z dvierok a potom nádržku, veko a hlavu zľahka umyte vo vode.
2. Po úspešnom vyčistení spotrebiča by ste ho mali vysušiť na vzduchu alebo použiť sušič na vlasy.
3. Ak často používate dávkovač vody, tak sa môže stať, že voda z odkvapkávacieho podnosu pretečie na podlahu, ktorá bude potom mokrá. Aby voda nevytekla na podlahu, treba podnos pravidelne čistiť suchou utierkou.



## 5. Aby nedošlo ku kontaminácii potravín dodržiavajte, prosím, tieto pokyny:

- Dlho otvorené dvierka môžu spôsobiť výrazné zvýšenie teploty v priehradkách spotrebiča.
- Pravidelne čistite povrchy, ktoré môžu prísť do styku s potravinami, ako aj prístupné odvodňovacie systémy.
- Surové mäso a ryby skladujte v chladničke vo vhodných nádobách tak, aby neboli v kontakte s inými potravinami, alebo aby z nich nekvapkalo na iné potraviny.
- Dvojhviezdičkové mraziarske priehradky sú vhodné na uskladnenie predmrazených potravín, skladovanie alebo výrobu zmrzliny a výrobu ľadových kociek.
- Jedno-, dvoj- a trojhviezdičkové priehradky nie sú vhodné na mrazenie čerstvých potravín.

Por. Č.	Priehradky TYPU	Cieľová teplota pri skladovaní [°C]	Vhodné potraviny
1	Chladnička	+2 ≤ +8	Vajcia, varené potraviny, balené potraviny, ovocie a zelenina, mliečne výrobky, koláče. Nápoje a iné potraviny, ktoré nie sú vhodné na zmrazenie.
2	(***)* - Mraznička	≤ -18	Morské plody (ryby, krevety, mäkkýše), sladkovodné ryby a mäsové výrobky (odporúčaná doba je 3 mesiace - časom sa strácajú výživové hodnoty a chuť), vhodné pre mrazené čerstvé potraviny.
3	*** - Mraznička	≤ -18	Morské plody (ryby, krevety, mäkkýše), sladkovodné ryby a mäsové výrobky (odporúčaná doba je 3 mesiace - časom sa strácajú výživové hodnoty a chuť). Nie je vhodné na mrazenie čerstvých potravín.
4	** - Mraznička	≤ -12	Morské plody (ryby, krevety, mäkkýše), sladkovodné ryby a mäsové výrobky (odporúčaná doba je 2 mesiace - časom sa strácajú výživové hodnoty a chuť). Nie je vhodné na mrazenie čerstvých potravín.
5	* - Mraznička	≤ -6	Morské plody (ryby, krevety, mäkkýše), sladkovodné ryby a mäsové výrobky (odporúčaná doba je 1 mesiac - časom sa strácajú výživové hodnoty a chuť). Nie je vhodné na mrazenie čerstvých potravín.
6	0 hviezdičiek	-6 ≤ 0	Čerstvé bravčové mäso, hovädzie mäso, ryby, kuracie mäso, niektoré balené spracované potraviny atď. (Odporúča sa skonzumovať v ten istý deň, pokiaľ možno najneskôr do 3 dní). Čiastočne balené / zabalené konzervované potraviny (potraviny, ktoré sa nezmrazujú)

7	Chladienie	$-2 \leq +3$	Čerstvé / mrazené bravčové, hovädzie a kuracie mäso, sladkovodné ryby atď. (7 dní pod 0 °C a nad 0 °C. Odporúča sa skonzumovať v ten istý deň, pokiaľ možno najneskôr do 2 dní). Morské plody (pri teplote nižšej ako 0 °C po dobu 15 dní, neodporúča sa skladovať nad 0 °C)
8	Čerstvé potraviny	$0 \leq +4$	Čerstvé bravčové, hovädzie a kuracie mäso, ryby, varené jedlá atď. (Odporúča sa skonzumovať v ten istý deň, pokiaľ možno najneskôr do 3 dní)
9	Víno	$+5 \leq +20$	Červené víno, biele víno, šumivé víno atď.

**Poznámka: Potraviny skladujte v priehradkách podľa druhu alebo podľa skladovacej teploty.**

- Ak je chladnička dlhší čas prázdna, vypnite ju, odmrazte, vyčistite, osušte a nechajte jej dvierka otvorené, aby sa vo vnútri spotrebiča netvorili plesne.

**Čistenie dávkovačov vody (špeciálne pre výroby s dávkovačom vody):**

- Vyčistite zásobníky vody, ak neboli použité 48 hodín; prepláchnite vodný systém.

# UŽITOČNÉ RADY A TIPY

---

## Tipy na úsporu energie

Odporúčame vám dodržiavať nasledujúce tipy na úsporu energie.

- Nenechávajte dvere dlhší čas otvorené.
- Spotrebič umiestnite mimo dosahu zdrojov tepla (priame slnečné svetlo, elektrický sporák alebo varič a pod.)
- Nenastavujte nižšiu teplotu, než je nutné.
- Neukladajte do spotrebiča teplé potraviny alebo vyparujúce sa tekutiny.
- Spotrebič umiestnite do dobre vetranej miestnosti bez vlhkosti. Inštaláciu nového spotrebiča vykonajte podľa príslušnej kapitoly.
- Schéma spotrebiča znázorňuje správnu kombináciu zásuviek, priehradiek a políc; túto kombináciu nemeňte, pretože je navrhnutá tak, aby bola energeticky čo najúspornejšia.

## Tipy na chladenie

- Do chladničky ani do mrazničky nedávajte teplé potraviny; teplota vnútri spotrebiča by sa zvýšila, takže kompresor by musel vyvinúť väčšiu prácu a spotreboval by viac energie.
- Potraviny zabalte alebo opatrite krytom, obzvlášť ak sú silne aromatické.
- Potraviny umiestňujte tak, aby okolo nich mohol voľne cirkulovať vzduch.
- Mäso (všetky druhy): Zabalte ho do polyetylénových obalov a uložte na sklenenú policu nad zásuvkou na zeleninu. Vždy dodržujte čas skladovania a dátum odporúčaný výrobcom.
- Varené potraviny, studené jedlá a pod.: Zakryte ich a môžete ich umiestniť na akúkoľvek policu.
- Ovocie a zelenina: Skladujte ich v príslušnej zásuvke.
- Maslo a syry: Zabalte ich do vzduchotesnej fólie alebo plastového obalu.
- Odporúčame vám opatřit každý zmrazovaný balíček štítkom s názvom a dátumom, aby ste mali prehľad o čase skladovania.

## Tipy na skladovanie zmrazených potravín

- Už pri nákupe sa uistite, že boli zmrazené potraviny správne skladované u predajcu.
- Po rozmrazení sa potraviny rýchlo kazia a nesmú sa znovu zmrazovať. Neprekračujte čas skladovania uvedený výrobcom potravín. Vypnutie spotrebiča

## Switching off your appliance

Ak musíte spotrebič na dlhší čas vypnúť, vykonajte tieto kroky, aby sa na ňom neusadila pleseň.

1. Vyberte všetky potraviny.
2. Vytiahnite elektrickú zástrčku zo sieťovej zásuvky.
3. Vnútro dôkladne vyčistite a vysušte.
4. Skontrolujte, či sú všetky dvere pootvorené, aby bola umožnená cirkulácia vzduchu.



# ČISTENIE A OŠETROVANIE

---

Z hygienických dôvodov je potrebné spotrebič (vrátane vonkajšieho aj vnútorného príslušenstva) pravidelne čistiť, a to minimálne jedenkrát za dva mesiace.

## **Pozor!**

Spotrebič nesmie byť počas čistenia pripojený k elektrickej sieti, aby nedošlo k úrazu elektrickým prúdom.

Pred čistením spotrebič vypnite a vytiahnite zástrčku zo zásuvky.

## **Čistenie zvonka**

Aby spotrebič stále dobre vyzeral, mali by ste ho pravidelne čistiť.

- Digitálny panel a panel s displejom utrite čistou mäkkou handričkou.
- Ak chcete použiť vodu, nastriekajte ju na čistiacu handričku a nie priamo na povrch spotrebiča. Tým zaistíte rovnomerné rozmiestnenie vlhkosti po celom povrchu.
- Dvere, držadlá a povrchy skrine očistite slabým čistiacim prostriedkom a potom ich utrite dosucha mäkkou handričkou.

## **Pozor!**

- Nepoužívajte ostré predmety, pretože by mohli poškriabať povrch.
- Na čistenie nepoužívajte riedidlá, čistiace prostriedky na autá, chlórové bieliace prostriedky, éterické oleje, abrazívne čistiace prostriedky alebo organické rozpúšťadlá, ako napríklad benzén. Mohli by spôsobiť poškodenie povrchu spotrebičov a zapríčiniť požiar.

## **Čistenie zvnútra**

Vnútro spotrebiča čistite pravidelne. Čistenie je jednoduchšie, keď je v chladničke málo potravín.

Vnútro chladničky utrite slabým roztokom jedlej sódy a potom ho opláchnite teplou vodou s pomocou vyžmýkanej hubky alebo handričky. Utrite úplne dosucha, než vrátite na miesto police a zásuvky. Dôkladne osušte všetky povrchy a vyberateľné diely.

## **Čistenie tesnenia dverí**

Tesnenie dverí starostlivo udržiavajte v čistote. Lepkavé potraviny a nápoje môžu spôsobiť, že sa tesnenie prilepí ku skrini chladničky a odtrhne sa, keď otvoríte dvere. Tesnenie umývajte slabým čistiacim prostriedkom a teplou vodou. Po očistení ho opláchnite a dôkladne osušte. Pozor! Až keď je tesnenie úplne suché, môžete spotrebič znovu zapnúť.

## **Výmena LED žiarovky**

**Varovanie:** LED žiarovku nesmie vymieňať používateľ! Ak dôjde k poškodeniu LED žiarovky, kontaktujte kvalifikovaného registrovaného elektrikára.

# ODSTRAŇOVANIE PORÚCH

Ak sa na spotrebiči vyskytne problém alebo ak máte dojem, že spotrebič správne nefunguje, môžete vykonať niekoľko nasledujúcich kontrol.

**Varovanie!** Nikdy sa nesnažte opravovať spotrebič sami. Ak problém pretrváva aj po vykonaní kontroly, kontaktujte kvalifikovaného elektrikára, autorizovaného servisného technika alebo obchod, kde ste výrobok kúpili.

Problém	Možná príčina a riešenie
Spotrebič nefunguje	<ul style="list-style-type: none"><li>• Možná príčina a riešenie</li><li>• Skontrolujte, či je elektrická šnúra pripojená do zásuvky.</li><li>• Skontrolujte poistku prívodného elektrického okruhu, v prípade potreby ju vymeňte.</li><li>• Okolitá teplota je príliš nízka. Na vyriešenie tohto problému skúste nastaviť chladnejšiu teplotu v miestnosti.</li><li>• Je normálne, že mraznička nebeží pri automatickom odmrazovaní alebo krátky čas po zapnutí spotrebiča; to slúži na ochranu kompresora.</li></ul>
Zo spotrebiča vychádzajú pachy	<ul style="list-style-type: none"><li>• Vnútro spotrebiča možno vyžaduje vyčistenie.</li><li>• Pachy sú spôsobované niektorými potravinami, nádobami alebo obalmi.</li></ul>
Spotrebič je hlučný	<p>Nasledujúce zvuky sú normálne:</p> <ul style="list-style-type: none"><li>• Zvuk pohybu vzduchu spôsobený malým motorom ventilátora v mrazničke alebo iných častiach spotrebiča.</li><li>• Bublavý zvuk podobný vareniu vody.</li><li>• Praskanie pri automatickom odmrazovaní.</li><li>• Klepanie pred nabehtutím kompresora.</li></ul> <p>Iné neobvyklé zvuky môžu mať tieto príčiny, ktoré môžu vyžadovať určité opatrenia:</p> <ul style="list-style-type: none"><li>• Skriňa spotrebiča nie je vyrovnaná.</li><li>• Zadná strana spotrebiča sa dotýka steny.</li><li>• Padajú fľaše alebo nádoby alebo sa kotúľajú.</li></ul>

Problém	Možná příčina a řešení
Motor trvalo beží	<p>Je normálne, že sa častejšie ozýva zvuk motora za týchto okolností:</p> <ul style="list-style-type: none"> <li>• Teplota je nastavená na chladnejšiu hodnotu, než je potrebné.</li> <li>• Do spotrebiča sa práve uložilo väčšie množstvo teplých potravín.</li> <li>• Teplota okolo spotrebiča je príliš vysoká.</li> <li>• Dvere sa otvárajú na príliš dlhý čas alebo príliš často.</li> <li>• Spotrebič bol práve nainštalovaný alebo bol dlhší čas vypnutý.</li> </ul>
Vnútri spotrebiča sa vytvorila vrstva námrazy	<ul style="list-style-type: none"> <li>• Skontrolujte, či nie sú výstupy vzduchu zablokované potravinami, a zaistite aj umiestnenie potravín, ktoré umožňuje dostatočné vetranie. Skontrolujte, či sú celkom zatvorené dvere. Námrazu odstráňte podľa kapitoly o čistení a ošetrovaní.</li> </ul>
Teplota vnútri je príliš vysoká	<ul style="list-style-type: none"> <li>• Možno ste nechali dvere otvorené na príliš dlhý čas alebo ich otvárate príliš často; takisto je možné, že sú dvere nedovreté kvôli nejakej prekážke; alebo po stranách, za spotrebičom a nad ním nie je dostatočný priestor.</li> </ul>
Teplota vnútri je príliš nízka	<ul style="list-style-type: none"> <li>• Zvýšte teplotu podľa kapitoly „Ovládače na displeji“.</li> </ul>
Dvere sa ťažko zatvárajú	<ul style="list-style-type: none"> <li>• Skontrolujte, či je vršok chladničky naklonený dozadu o 10 – 15 mm, aby sa dvere mohli zatvárať samy, alebo či dovieraniu dverí nebráni nejaká prekážka vnútri.</li> </ul>
Na podlahu kvapká voda	<ul style="list-style-type: none"> <li>• Je možné, že zberná nádoba na vodu (vzadu dole za skriňou chladničky) nie je správne vyrovnaná, alebo že odtoková hubica (hore na kompresore) nemá správnu polohu, takže neodvádza vodu do tejto zbernej nádoby, alebo je upchatá. Možno budete musieť odtiahnuť chladničku od steny a skontrolovať zbernú nádobu a hubicu.</li> </ul>
T Nefunguje svetlo	<ul style="list-style-type: none"> <li>• Možno je poškodená LED žiarovka. Žiarovku vymeňte podľa kapitoly o čistení a ošetrovaní.</li> <li>• Ovládací systém zhasol svetlo, pretože sú dvere príliš dlho otvorené. Zavrite dvere a znovu ich otvorte a svetlo by sa malo znovu rozsvietiť..</li> </ul>

# LIKVIDÁCIA SPOTREBIČA

Spotrebič je zakázané likvidovať ako domový odpad.



## Obalové materiály

Obalové materiály so symbolom recyklácie sú recyklovateľné. Obal vyhodte do kontajnera na triedený odpad, aby ste umožnili jeho recykláciu.

## Pred likvidáciou spotrebiča

1. Vytiahnite elektrickú zástrčku zo sieťovej zásuvky.
2. Odrežte elektrickú šnúru aj so zástrčkou a zlikvidujte ju.

**Varovanie!** Chladničky obsahujú chladivo a plyny v izolácii. Chladivo a plyny vyžadujú odbornú likvidáciu, pretože môžu spôsobiť poranenie očí alebo vznietenie. Pred riadnou likvidáciou skontrolujte, či nie je poškodené potrubie s chladivom.

	<b>SPRÁVNA LIKVIDÁCIA TOHTO VÝROBKU</b>
 	Značka na výrobku alebo na jeho obale znamená, že s výrobkom by sa nemalo narábať ako s bežným domovým odpadom. Výrobok by sa mal odnieť do autorizovaného centra určeného na spracovanie odpadu z elektrických a elektronických zariadení. Správna likvidácia výrobku pomôže zabrániť negatívnym vplyvom na životné prostredie a zdravie ľudí, ktoré by sa mohli objaviť v prípade nesprávnej likvidácie výrobku. Pre podrobnejšie informácie o likvidácii a spracovaní výrobku kontaktujte príslušný miestny orgán zodpovedný za spracovanie odpadov, spoločnosť na likvidáciu odpadov alebo obchod, v ktorom ste výrobok zakúpili.

Gorenje, d.o.o.

Partizanska 12

SI - 3320 Velenje, Slovenija

info@gorenje.com

www.gorenje.com