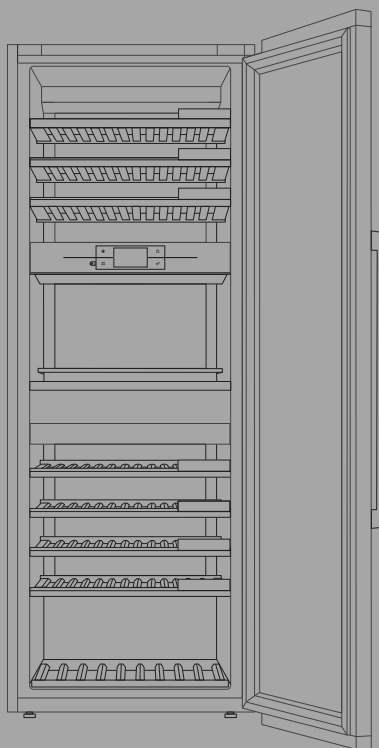


ASKO
Inspired by Scandinavia



NÁVOD NA POUŽITIE
VINOTÉKA
SK

WCN311942G

Obsah

Úvod	3	Zóna C	29
Vitajte v našej rastúcej rodine ASKO!	3	Kapacita spotrebiča	29
Bezpečnostné pokyny	4	Sada príslušenstva	31
Bezpečnosť detí a iných zraniteľných osôb ...	4	Súprava pre montáž spotrebičov vedľa	
Všeobecné bezpečnostné upozornenia	5	seba	32
Inštalácia	5	Prevádzka	33
Pripojenie k elektrickej sieti	6	Ovládacia jednotka	33
Použite	7	Prvé použitie	35
Údržba a čistenie	8	Hlavné displeje	40
Likvidácia	9	Používanie ponuky 'Plus'	43
Inštalácia a pripojenie	10	Nastavenia	43
Voľba miesta inštalácie	10	Aktualizácia softvéru	47
Inštalácia spotrebiča	11	Inventár	48
Pripojenie spotrebiča do siete	14	Údržba	59
Pred prvým použitím spotrebiča	15	Rozmrazovanie spotrebiča	59
Skôr než prvýkrát použijete spotrebič	15	Čistenie spotrebiča	59
Rady týkajúce sa úspory energie	15	Zmena smeru otvárania dverí	60
Skladovanie vína	16	Riešenie problémov	68
Tipy na skladovanie vína	16	Tipy a Triky	68
Teplota podávania	16	Chybové hlášky	69
Skladovanie fliaš	17	Ostatné varovania na displeji	71
Opis spotrebiča	18	Všeobecné problémy	73
Zóna A	18	Ochrana životného prostredia	74
Zóna B - servírovacia časť	22	Likvidácia obalov a spotrebiča	74

Vitajte v našej rastúcej rodine ASKO!

Sme hrdí na naše spotrebiče. Dúfame, že tento spotrebič bude v najbližších rokoch hodnotnou a spoľahlivou pomôckou.

Pred použitím si prečítajte návod na obsluhu. Obsahuje všeobecné tipy, informácie o nastavení a úpravách, ktoré môžete vykonať, a o tom, ako sa najlepšie starať o váš spotrebič.

Odkaz na databázu EU EPREL

QR kód na energetickom štítku dodávanom spolu so spotrebičom poskytuje webový odkaz na registráciu tohto spotrebiča v databáze EU EPREL. Energetický štítok si pre referenciu uschovajte spolu s návodom na použitie a všetkými ostatnými dokumentmi dodanými s týmto spotrebičom. Informácie týkajúce sa výkonu produktu je možné nájsť v databáze EU EPREL pomocou odkazu <https://eprel.ec.europa.eu> a názvu modelu a čísla produktu, ktoré nájdete na typovom štítku spotrebiča. Podrobnejšie informácie o energetickom štítku nájdete na www.theenergylabel.eu.

V manuáli sú použité nasledujúce symboly s príslušným významom:

INFORMÁCIA!

Informácia, rada, tip alebo odporúčanie

VAROVANIE!

Upozornenie – hrozí všeobecné nebezpečenstvo

NEBEZPEČENSTVO ÚRAZU ELEKTRICKÝM PRÚDOM!

Upozornenie – hrozí nebezpečenstvo zasiahnutia prúdom

NEBEZPEČENSTVO POŽIARU!

Upozornenie – hrozí nebezpečenstvo požiaru

Bezpečnostné pokyny

Pred inštaláciou a používaním spotrebiča si pozorne prečítajte priložený návod. Výrobca nezodpovedá za úrazy a škody spôsobené nesprávnou inštaláciou a používaním. Návod na použitie by mal byť uložený v blízkosti spotrebiča, ak by ho bolo potrebné niekedy použiť.

VAROVANIE!

Ak je spotrebič nainštalovaný v nadmorskej výške nad 1 000 m nad morom, hrozí nebezpečenstvo prasknutia skla v dôsledku tlaku vzduchu. V takom prípade môžu úlomky skla spôsobiť zranenie.

Bezpečnosť detí a iných zraniteľných osôb

- Spotrebič nesmú používať osoby (vrátane detí) so zníženými fyzickými, zmyslovými alebo duševnými schopnosťami alebo nedostatkom skúseností a znalostí, pokiaľ nie sú pod dohľadom osoby zodpovednej za ich bezpečnosť alebo pokiaľ neboli poučené o používaní spotrebiča.
- Deti by mali byť pod dozorom, aby sa zabezpečilo, že sa nebudú hrať so spotrebičom.
- Deti nesmú vykonávať údržbu a čistenie bez dohľadu.
- Všetky obaly uchovávajte mimo dosahu detí.

Len pre európske trhy

- Tento spotrebič môžu používať deti staršie ako 8 rokov a osoby so zníženými fyzickými, zmyslovými alebo mentálnymi schopnosťami alebo s nedostatkom skúseností a znalostí za predpokladu, že sú pod dohľadom zodpovedných osôb alebo boli poučené o správnom používaní spotrebiča a nebezpečenstvách spojených s jeho používaním.
- Deti sa so spotrebičom nesmú hrať.
- Deti nesmú vykonávať údržbu a čistenie bez dohľadu.
- Deti vo veku od 3 do 8 rokov nesmú spotrebič naplniť a vyprázdňovať .

Všeobecné bezpečnostné upozornenia

- Osvetlenie tohto domáceho spotrebiča je vhodné len na jeho osvetlenie a nie je vhodné na osvetlenie miestnosti.
- VAROVANIE! Tento spotrebič je určený pre použitie v domácnosti a na podobné účely, ako napr.:
 - v kuchynkách pre personál v obchodoch, kanceláriách a iných pracovných prostrediach;
 - na farmách a pre klientov v hoteloch, motelloch a iných obytných budovách,
 - na katering a podobné použitie, ktoré nesúvisí s predajom.

VAROVANIE!

Vetracie otvory v kryte spotrebiča alebo vo vstavanej konštrukcii nesmú byť zakryté.

Proces odmrazovania neurýchl'ujte žiadnymi mechanickými alebo inými prostriedkami s výnimkou tých, ktoré odporúča výrobca.

Nepoškodzuje chladiaci okruh.

Na čistenie spotrebiča nepoužívajte rozprašovanú vodu ani paru.

Spotrebič očistite vlhkou mäkkou handričkou. Používajte iba neutrálne čistiace prostriedky. Nepoužívajte abrazívne prostriedky, abrazívne čistiace špongie, rozpúšťadlá alebo kovové predmety.

Vo vnútri tohto spotrebiča neskladujte výbušné látky, ako napríklad spreje s horľavým obsahom.

Ak dôjde k poškodeniu napájacieho kábla, musí ho vymeniť výrobca, servisný technik alebo podobne kvalifikovaná osoba, aby nedošlo k úrazu.

Inštalácia

- Odstráňte všetky obaly.
- Ak je spotrebič poškodený, tak ho neinštalujte ani ho nepoužívajte.

Bezpečnostné pokyny

- Postupujte podľa pokynov na inštaláciu, ktoré ste dostali so spotrebičom.
- Pri premiestňovaní spotrebiča vždy buďte opatrní, pretože je ťažký. Vždy používajte ochranné rukavice.
- Pri nakláňaní spotrebiča sa uistite, že sa dvere nedotýkajú podlahy. Sklenená tabuľa dverí je citlivá, najmä na bočný náraz (t.j. náraz z boku, na hranu dverí).
- Zaistite, aby okolo spotrebiča mohol cirkulovať vzduch.
- Po umiestnení spotrebiča počkajte najmenej 4 hodiny pred jeho pripojením k zdroju napájania. Aby mohol olej stiecť naspäť do kompresora.
- Neinštalujte spotrebič v blízkosti radiátorov, sporákov, rúr alebo varných dosiek.
- Neinštalujte spotrebič na miesta, kde dopadajú priame slnečné lúče.
- Tento spotrebič neinštalujte na miestach, ktoré sú príliš vlhké alebo chladné, ako sú prístavby, garáže alebo pivnice.
- Pri premiestňovaní zariadenie zdvihnite za predný okraj, aby ste nepoškriabali podlahu.
- Nikdy spotrebičom nepohybujte a nezdvíhajte ho pôsobením sily na kľučku dverí.

NEBEZPEČENSTVO ÚRAZU ELEKTRICKÝM PRÚDOM!

Varovanie! Pri umiestňovaní zariadenia sa uistite, že prírodný kábel nie je zachytený alebo poškodený.

Pripojenie k elektrickej sieti

NEBEZPEČENSTVO ÚRAZU ELEKTRICKÝM PRÚDOM!

UPOZORNENIE! Hrozí nebezpečenstvo požiaru a úrazu elektrickým prúdom.

- Spotrebič musí byť uzemnený.

- Všetky prípojky k elektrickej sieti musí inštalovať kvalifikovaný elektrikár.
- Uistite sa, že informácie týkajúce sa elektriky na výrobnom štítku sú v súlade s napájacím napätím. Ak nie sú, obráťte sa na elektrikára.
- Vždy používajte správne nainštalovanú elektrickú zásuvku, ktorá má ochranu pred zásahom elektrickým prúdom.
- Nepoužívajte adaptéry s viacerými zástrčkami a predlžovacími káblami.
- Uistite sa, že elektrické komponenty (napr. elektrická zástrčka, napájací kábel, kompresor) nie sú poškodené. Ak potrebujete vymeniť niektorý z elektrických komponentov, požiadajte o to servisného technika alebo elektrikára.
- Napájací kábel musí zostať pod úrovňou elektrickej zástrčky.
- Elektrickú zástrčku pripojte do zásuvky, až keď bude inštalácia hotová. Po inštalácii skontrolujte, či je voľný prístup k zástrčke.
- Ak chcete vypnúť spotrebič, odpojte napájací kábel. Vždy vyťahnite elektrickú zástrčku.

VAROVANIE!

Na zadnú stranu spotrebiča neumiestňujte rozbočovacie zásuvky alebo prenosné zdroje napájania

Použite

VAROVANIE!

Hrozí nebezpečenstvo poranenia, popálenia, zásahu elektrickým prúdom alebo vzniku požiaru.

- Nemeňte technické parametre tohto zariadenia.
- Nenechávajte v spotrebiči žiadne elektrické zariadenia (napr. elektrické zariadenia na výrobu zmrzliny, mixéry a pod.)

Bezpečnostné pokyny

- Dajte pozor, aby ste nepoškodili chladiaci okruh. Pretože obsahuje izobutén (R600a), čo je zemný plyn s vysokou úrovňou kompatibility so životným prostredím. Tento plyn je horľavý.
- Ak dôjde k poškodeniu chladiaceho okruhu, uistite sa, že v miestnosti nie je otvorený oheň alebo iný zápalný zdroj. Vyvetrajte miestnosť.
- Nedovoľte, aby sa horúce predmety dotýkali plastových častí spotrebiča.
- V spotrebiči neskladujte horľavé plyny alebo kvapaliny.
- Do zariadenia nedávajte horľavé výrobky ani predmety nasiaknuté horľavými látkami.
- Nedotýkajte sa kompresora ani kondenzátora. Oba sú horúce.

Údržba a čistenie

 **VAROVANIE!**

Nebezpečenstvo poranenia alebo poškodenia spotrebiča.

- Pred údržbou zariadenie vypnite a vytiahnite zástrčku zo zásuvky.
- Tento spotrebič obsahuje v chladiacej jednotke uhl'ovodíky. Údržbu a plnenie zariadenia môže vykonávať iba kvalifikovaná osoba.

Likvidácia

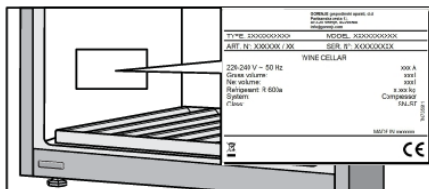
 VAROVANIE!

Nebezpečenstvo poranenia alebo udusenía.

- Odpojte z elektrickej siete.
- Odrežte sieťový kábel a zahod'te ho.
- Odstráňte dvierka, aby deti alebo domáci miláčikovia nemohli uviaznuť vo vnútri spotrebiča.
- Chladiaci okruh a izolačné materiály tohto spotrebiča nepoškodzujú ozónovú vrstvu.
- Izolačná pena obsahuje horľavý plyn. Informácie o správnej likvidácii spotrebiča získate na miestnom úrade.
- Nepoškod'te tú časť chladiacej jednotky, ktorá sa nachádza blízko výmenníka tepla.

Inštalácia a pripojenie

Voľba miesta inštalácie



Spotrebič umiestnite na suché a dobre vetrané miesto. Prípustný rozsah okolitej teploty pre spotrebič závisí od jeho klimatickej triedy, ktorá je uvedená na výrobnom štítku.

⚠ VAROVANIE!

Spotrebič neumiestňujte do miestnosti, kde môže teplota klesnúť pod 5 °C: prístroj nemusí správne fungovať alebo sa môže pokaziť!

Popis	Trieda	Rozsah okolitej teploty v °C	Relatívna vlhkosť vzduchu
Rozšírená mierna	SN	+10 do +32	≤75%
Mierna	N	+16 do +32	
Subtropická	ST	+16 do +38	
Tropická	T	+16 do +43	

- V prostredí s vysokou vlhkosťou sa na vonkajších povrchoch prístroja môžu vyskytovať kvapky kondenzátu.
- Ak je spotrebič nainštalovaný v suchom prostredí, odporúčame vám, používať skrinku s regulovanou vlhkosťou, ktorá je súčasťou spotrebiča.

⚠ VAROVANIE!

Spotrebič nainštalujte v miestnosti s dostatočným množstvom vzduchu. Na každých 8 gramov chladiva by mal byť najmenej 1 m³ vzduchu. Množstvo chladiva je uvedené na typovom štítku vo vnútri spotrebiča.

⚠ VAROVANIE!

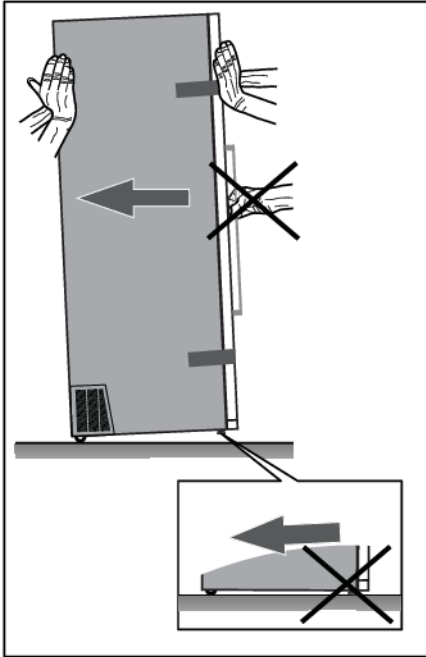
Spotrebič neumiestňujte do miestnosti, ktorej teplota môže klesnúť pod 5 °C. V takomto prostredí spotrebič nemusí správne fungovať alebo sa môže pokaziť.

⚠ VAROVANIE!

Spotrebič sa nesmie používať vonku a nesmie byť vystavený dažďu.

Inštalácia spotrebiča

Inštaláciu spotrebiča by mali vykonávať najmenej dve osoby, aby nedošlo k jeho poškodeniu a zraneniu osôb.



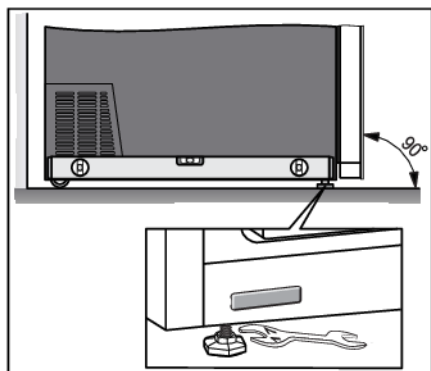
Pri premiestňovaní spotrebiča, buďte opatrní, aby ste ho netlačili na podlahu, mohol by sa poškodiť. Zozadu má spotrebič dve kolieska, ktoré uľahčujú jeho premiestňovanie.

Pre bezpečnú inštaláciu a správnu funkčnosť spotrebiča je dôležité umiestniť ho na povrch s primeranou nosnosťou. V prípade potreby sa obráťte na architekta / statika. Povrch by mal byť hladký a v rovine s podlahou v miestnosti.

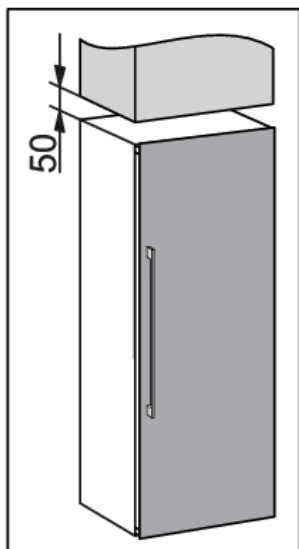
Hmotnosť prázdneho spotrebiča je približne 168 kg.

Hmotnosť plne naloženého spotrebiča je približne 350 kg.

Inštalácia a pripojenie



Ak je spotrebič umiestnený na určenom povrchu, mal by byť úplne vyrovnaný, aby sa znížili vibrácie. Na vyrovnanie spotrebiča použite nastaviteľné nožičky v prednej časti spotrebiča. Na nastavenie a upevnenie nožičiek je potrebný vidlicový kľúč veľkosti 17.

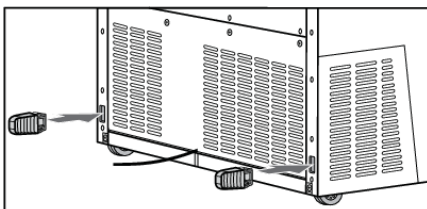
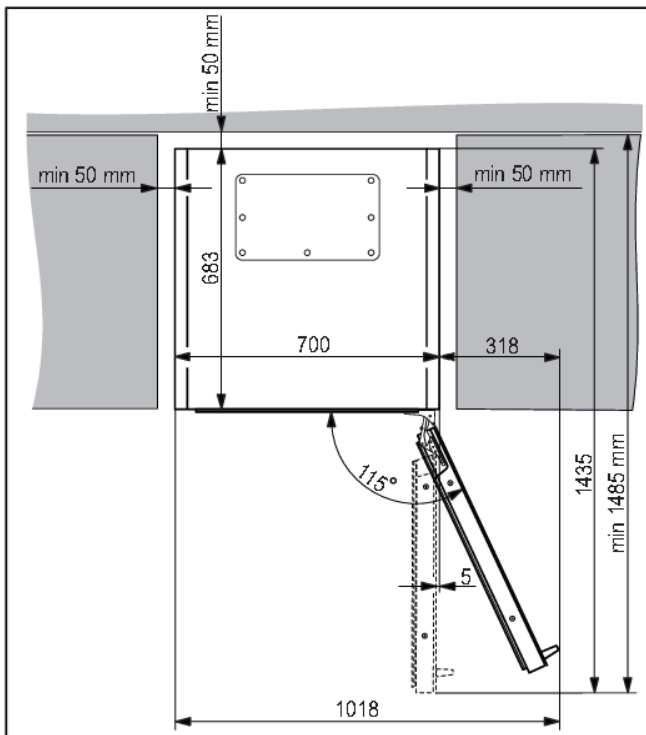


- Spotrebič umiestnite najmenej 50 mm od elektrického alebo plynového sporáka a najmenej 300 mm od zdroja tepla (napr. radiátor alebo ohrievač). Ak takáto vzdialenosť nie je možná, namontujte izolačný panel.
- Nevystavujte spotrebič priamemu slnečnému žiareniu.
- Odporúčame inštaláciu pre voľne stojaci spotrebič. Ak nie je iná možnosť, môže byť umiestnený aj v blízkosti skrine, ak je miesto inštalácie primerane vetrané a chladené (napr. klimatizáciou). V takom prípade sa pravdepodobne zvýši spotreba energie spotrebiča.
- Medzi spotrebičom a skrinkou nad ním musí byť medzera najmenej 50 mm.

Inštalácia a pripojenie

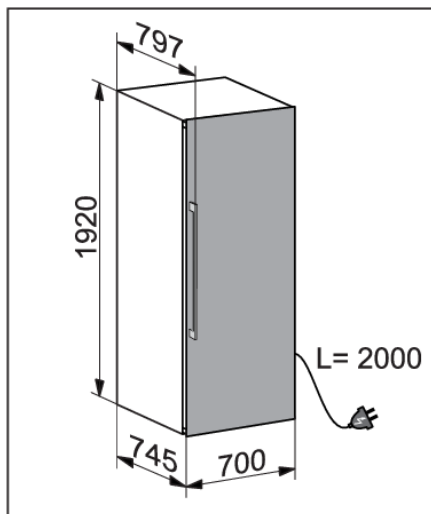
- Aby sa umožnilo primerané vetranie a chladenie spotrebiča, musí byť za spotrebičom a po jeho oboch stranách ponechaný dostatočný voľný priestor (najmenej 50 mm). Dodržujte, prosím, aj voľný priestor potrebný na úplné otvorenie dverí, aby sa dali vytiahnuť zásuvky a police (pozri inštaláciu schému).
- Ak vykonávate inštaláciu, pri ktorej je okolo skrinky priestor menší ako 50 mm, tak musíte urobiť pri ventilačných mriežkach priehlbínu na oboch stranách spotrebiča (ventilačné mriežky nesmú byť blokované), ktoré musia byť schopné na každej strane privádzať alebo odvádzať vzduch cez otvor s veľkosťou najmenej 200 cm².

Okrem toho sa musí vždy dodržiavať vzdialenosť 50 mm od zadnej steny a musí byť spojený s otvorom nad alebo za skriňou.

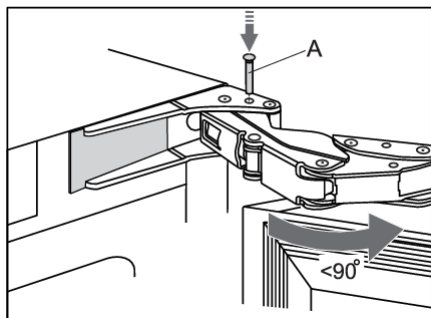


- Spotrebič sa dodáva s dvoma rozperami, ktoré by mali byť umiestnené v otvoroch na zadnej strane spotrebiča – po jednej na každej strane, blízko spodnej časti. Rozpery zabezpečujú dostatočnú cirkuláciu vzduchu, ktorá je potrebná pre správnu činnosť spotrebiča. Spotrebič bude fungovať normálne aj bez namontovaných rozper; avšak to môže ovplyvniť jeho spotrebu energie.

Inštalácia a pripojenie



- Rozmery spotrebiča sú zobrazené na obrázku.



- Ak je spotrebič umiestnený tak, že nie je možné otvoriť dvere v uhle 115° , je možné uhol otvorenia obmedziť na 90° . V takom prípade použite zarážky na dvere (A) dodávané v sáčku s návodom na použitie. Opatrne otvorte dvere pod uhlom menším ako 90° a zasuňte zarážku do určeného otvoru v dolnom závese. Postup zopakujte aj pre horný záves. Na zasunutie zarážky do závesu môžete použiť aj malé kladivko.
- Keď je spotrebič nainštalovaný, jeho zástrčka by mala byť vždy prístupná!
- Tento spotrebič nie je určený na použitie ako vstavaný spotrebič.

Pripojenie spotrebiča do siete

- Pripojte spotrebič k zdroju napájania zástrčkou. Zásuvka musí byť uzemnená. Napätie a frekvencia požadované pre spotrebič sú uvedené na typovom štítku spotrebiča so základnými informáciami.
- Spotrebič musí byť pripojený k elektrickej sieti a uzemnený v súlade s platnými normami a predpismi. Zariadenie vydrží malé odchýlky v sieťovom napätí, maximálne však plus alebo mínus 6%.

VAROVANIE!

Ak nebudete spotrebič dlhšiu dobu používať, vypnite ho (s funkciou ON / OFF) a odpojte z elektrickej siete. Spotrebič vyprázdňte a vyčistite a dverka nechajte pootvorenú.

Skôr než prvýkrát použijete spotrebič

Spotrebič neprípájajte k sieti, kým si pozorne neprečítate pokyny na správne a bezpečné používanie spotrebiča. Odporúčame vám ponechať si tieto pokyny na ďalšie použitie. Ak spotrebič predáte, priložte ich k spotrebiču.

Skontrolujte, či zariadenie nie je poškodené a/alebo či nemá závady. Ak je spotrebič poškodený, obráťte sa na predajcu, od ktorého ste ho kúpili.

Pred pripojením k sieti nechajte spotrebič stáť najmenej 4 hodiny vo zvislej polohe. Takto znížite riziko porúch chladiaceho systému, ktoré môže byť spôsobené prepravou.

Pred prvým použitím spotrebiča je potrebné umyť jeho vnútro a vnútorné doplnkové vybavenie vlažnou vodou a neutrálnym čistiacim prostriedkom. Umyté časti utrite handričkou namočenou v čistej vode a nakoniec ich do sucha utrite.

Drevené časti očistite navlhčenou handričkou. Dajte pozor, aby drevo nebolo príliš vlhké a diely nechajte úplne vyschnúť pred ich vrátením do spotrebiča.

Rady týkajúce sa úspory energie

- Spotrebič nainštalujte podľa pokynov v návode na inštaláciu.
- Neotvárajte dvere častejšie, ako je to potrebné.
- Nezakrývajte ani neblokujte vetracie otvory.
- Poškodené tesnenie dverí alebo tesnenie, ktoré dokonalo netesní, čo najskôr vymeňte.
- Pri umiestňovaní fliaš na police sa uistite, či okolo nich môže vzduch voľne cirkulovať (dodržiujte odporúčania uvedené v návode na použitie a na police nepokladajte viac fliaš, ako je odporúčané alebo uvedené).
- V prípade výpadku napájania nechajte dvierka čo najdlhšie zatvorené, aby sa udržala teplota vo vnútri spotrebiča. Spotrebič si uloží zvolené nastavenia teploty a obnoví ich po obnovení napájania.

Tipy na skladovanie vína

Prírodné vínne pivnice sú ideálnym miestom na uskladnenie vína, vďaka obmedzenému prístupu svetla, neexistujúcim vibráciám a osobitnej klíme. Teplota vína ovplyvňuje jeho chuť a následne pôžitok. Starnutie vína závisí od podmienok okolitého prostredia, v ktorom je víno uložené. Udržiavaním konštantnej optimálnej teploty, správnej vlhkosti vzduchu a ovzdušia bez akýchkoľvek pachov, vinotéka poskytuje vynikajúce podmienky pre skladovanie vína. Poskytuje prostredie bez škodlivých vibrácií, ktoré by mohli tiež ovplyvniť proces starnutia. Vzhľadom k tomu, že každý typ vína má svoj optimálny čas starnutia a klímu, navrhujeme, aby ste kontrolovali odporúčaný čas na otvorenie fľaše podľa výrobcu vína.

Väčšina ľudí, ktorí pijú víno vie, že biele víno a šampanské sa podáva chladené a červené víno pri izbovej teplote. Čo ľudia, ale nemusia vedieť je, že pod "izbovou teplotou", na ktorú sa odvolávajú odborníci na víno, sa myslí teplota vínnych jaskýň v regióne Bordeaux vo Francúzsku. V týchto jaskyniach je teplota okolo 13 °C. Dobrá vinotéka, v ideálnom prípade s tromi teplotnými zónami, môže udržať vaše vína pri perfektnej servírovacej teplote, čo vám ušetrí dohady a niekedy aj hlavybôľ.

Udržiavanie konštantnej teploty vo vinotéke je veľmi dôležité. V prípade výpadku napájania, otvárajte dverka čo najmenej, aby sa udržala teplota vo vnútri spotrebiča. Postupné zvyšovanie teploty nebude mať negatívny vplyv na víno.

Vlhkosť by mala byť v rozmedzí od 50% do 80%. Následkom príliš nízkej vlhkosti počas dlhšieho obdobia sa vysušujú korkové zátky. Následkom príliš vysokej vlhkosti počas dlhšieho obdobia vznikajú plesne. Vinotéka značky ASKO poskytuje vynikajúcu ventiláciu s čistým vzduchom, ktorá zabraňuje poškodeniu etikiet a zátok počas skladovania.

Úroveň vlhkosti vo vinotéke je obzvlášť dôležitá pri dlhodobom skladovaní a starnutí vína. Odporúčaná teplota pre starnutie vína je 11 °C až 13 °C. Vinotéke bude na tento účel udržiavať optimálne podmienky pre starnutie vína a používateľ bude upozornený, ak sa od nich odchýli. Extrémne vysoké alebo nízke nastavenia teploty sú určené najmä na servírovanie vína. Víno je týmto podmienkam vystavené kratší čas, a preto by vlhkosť nemala mať žiadny negatívny vplyv na víno. Monitorovanie úrovne relatívnej vlhkosti je však k dispozícii bez ohľadu na nastavenú teplotu v priestore vinotéky.

Veľké zmeny teploty môžu spôsobiť, že sa úrovne vlhkosti odchýlia od požadovanej úrovne a môže trvať dlhší čas, napr. asi týždeň, než sa opäť stabilizujú. Počas tohto obdobia sa nezobrazujú notifikácie o vlhkosti mimo zóny.

Mimoriadne rôznorodé nastavenia v susedných zónach, napr. A=20°C / B=5°C / C=20°C, A=5°C / B=20°C / C=5°C atď. môžu spôsobiť, že v teplejších priestoroch vlhkosť nedosiahne požadovanú úroveň.

Víno by sa malo skladovať v horizontálnej polohe, najmä to, ktoré je opatrené korkovými zátkami. Takto sa udrží korok vlhký a napučaný, čím sa zabráni nežiaducemu kontaktu vína so vzduchom. Pri krátkodobom skladovaní počas niekoľkých týždňov, sa uprednostňuje skladovanie v naklonenej polohe. Je to kvôli tomu, aby sa korok udržal vlhký. Ak je poloha príliš zvislá, korok vyschne. Pri závitových a korunkových uzáveroch na polohe fľaše až toľko nezáleží.

Teplota podávania

Trojzónová vinotéka ASKO má aj servírovací priestor. Vďaka tomuto priestoru budete mať možnosť pripraviť si víno a poháre na konečnú teplotu vína, ktoré sa chystáte podávať. Okrem toho sa teplota môže upraviť podľa toho, či sa má víno podávať v blízkej budúcnosti alebo sa bude skladovať dlhšie. Vaša vinotéka sa nemusí podobať laboratóriu, avšak niektorým vínam vyhovuje, aby sa ešte pred konzumáciou takpovediac nadýchali vzduchu. Môžete to urobiť pomocou karafy v špeciálne vytvorenej oblasti servírovacieho priestoru.

Skladovanie fliaš

- Pohyb fliaš alebo nadmerné vibrácie môžu mať negatívny vplyv na proces dozrievania, a tým aj na chuť vína. Spotrebič je vybavený špeciálnym snímačom, ktorý nepretržite meria vibrácie. V prípade nadmerných vibrácií napr. keď sú dvere spotrebiča zabuchnuté, sa na zobrazovacej jednotke spotrebiča zobrazí upozornenie.
- Fláše určené na každodenné použitie skladujte v prednej polovici poličiek. Vína, ktoré chcete skladovať po dlhú dobu alebo nechať dozrievať, uchovávajte v spodnej časti skrinky.
- Inventárny systém vám pomôže vytvoriť register skladovaných vín. Pri hľadaní konkrétneho vína teda nebude potrebné presúvať fláše.
- Fláše skladujte vodorovne, aby boli korkové zátky vlhké aj zvnútra.
- Po otvorení flášu skladujte zvisle a poriadne ju uzavrite.

INFORMÁCIA!

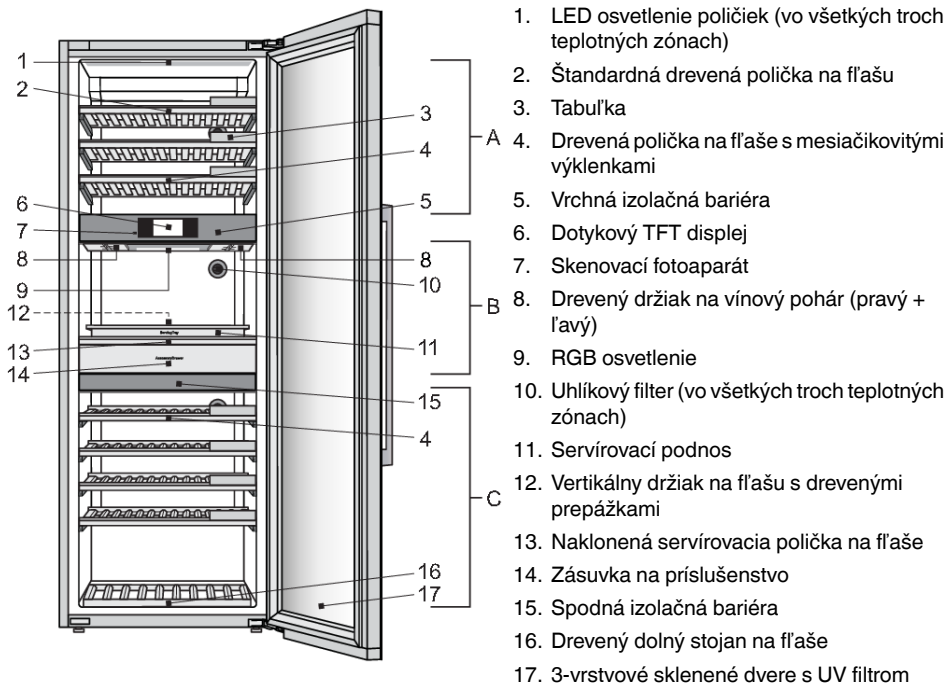
Na flášových etiketách sa môže objaviť pleseň; závisí to od typu lepidla použitého na etikete, Fláše vyčistite a odstráňte zvyšky lepidla.

INFORMÁCIA!

V dôsledku kontaktu so vzduchom, sa na korkových zátkach oxidáciou môže vytvoriť biela usadenina. Usadeninu zotrite suchou handričkou. Usadenina nemá vplyv na kvalitu vína.

Opis spotrebiča

Tento výrobok obsahuje svetelný zdroj triedy energetickej účinnosti <G>.



Vo vnútri vinotéky sú dve izolačné bariéry: vrchná izolačná bariéra (5) a spodná izolačná bariéra (15). Vnútro vinotéky je teda rozdelené do troch teplotných zón: A, B (servírovacia časť) a C. To umožňuje skladovanie a okamžité podávanie rôznych druhov vína.

Zóna A

LED osvetlenie poličiek (1)

Každá teplotná zóna je vybavená funkčným LED osvetlením na stropie spotrebiča a na spodnej strane oboch izolačných bariér. Vďaka použitiu LED osvetlenia nebude víno vystavené UV lúčom a teplu. Intenzitu a časový interval činnosti LED osvetlenia je možné upraviť podľa preferencií a požiadaviek používateľa.

Štandardná drevená polička na fľaše (2)

Poličky sú umiestnené na plnovysuvných teleskopických lištách s funkciou jemného zatvárania. Plné vysunutie poličiek umožňuje ľahšiu manipuláciu s fľašami.

INFORMÁCIA!

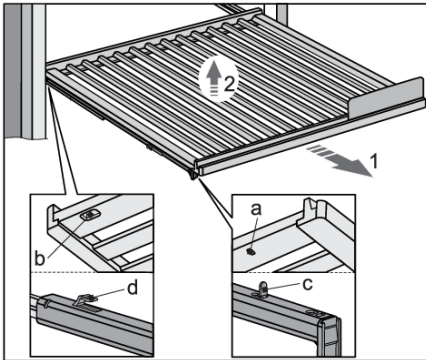
Polička by mala byť prázdna pred vybratím zo spotrebiča.

☀ INFORMÁCIA!

Pred vybratím poličiek sa uistite, či sú dvere úplne otvorené. Predídete tak poškodeniu tesnenia dverí.

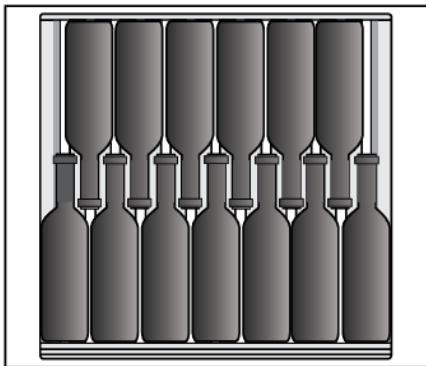
☀ INFORMÁCIA!

Pri vyťahovaní drevených poličiek buďte opatrní. Drevené police vyťahujte a zatláčajte opatrne, aby sa fľaše s vínom nevystavovali vibráciám.



Pri vyberaní poličiek zo spotrebiča úplne vysuňte teleskopické lišty (1) následne vertikálne nadvihnite poličku (2) tak, aby ste ju vybrali z koľajníc. Dajte pozor, aby ste nepoškodili tesnenie dverí.

Drážky (a) a (b) na prednej a zadnej strane poličky umožňujú nasadenie poličky na koľajnice. Pri nasadzovaní poličky úplne vysuňte teleskopické lišty a pomocou drážok umiestnite poličku na háčiky na prednej (c) a zadnej (d) strane lišt.



☀ INFORMÁCIA!

Pred ukladaním fliaš na policu sa uistite, či je polica správne nasadená na teleskopických lišt. Na každú štandardnú drevenú poličku na fľaše je možné umiestniť až 13 fliaš Bordeaux (0,75 l).

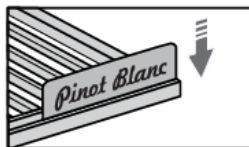
☀ INFORMÁCIA!

Vyššia úroveň vlhkosti vo vnútri spotrebiča môže spôsobiť mierne prehnutie drevených častí; na ich funkčnosť to nemá vplyv.

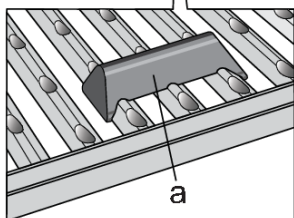
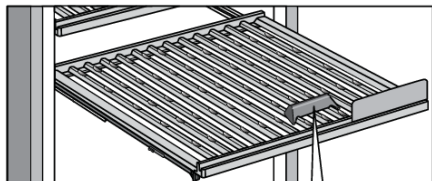
Tabuľka (3)

Tabuľky sú dodávané spolu so spotrebičom. Môžu byť umiestnené na prednej strane každej poličky. Pomocou kriedy môžete označiť víno uložené na konkrétnej poličke. Tabuľky je možné zotrieť navlhčenou handričkou.

Opis spotrebiča

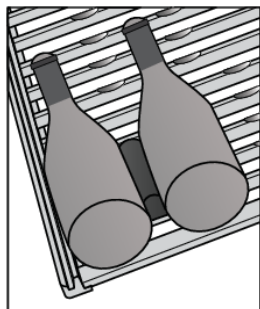


Drevená polička na fľaše s mesačikovými výklenkami (4)

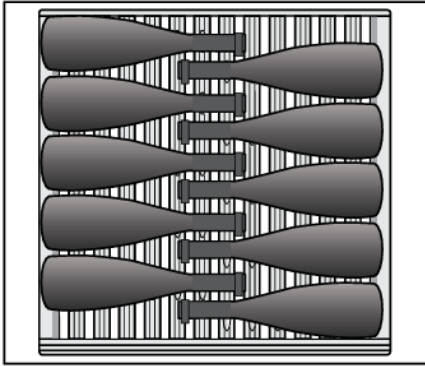


Drevená polička na fľaše s mesačikovými výklenkami vám umožní naložiť fľaše na policu priečne.

Je to vhodné predovšetkým na skladovanie väčších fliaš.



Niekedy, nie sú fľaše počas otvárania / zatvárania poličky správne umiestnené alebo zablokované a môžu sa teda pohybovať. Aby sa zabránilo pohybu fliaš na poličke, odporúča sa použiť doplnkovú „zarážku na fľaše“ (a), ktorá je súčasťou výbavy spotrebiča.



Na policičke je možné uložiť 10 fliaš priečne.

Možné je aj normálne uloženie fliaš.

Drevenú policičku na fľaše s mesiačikovými výklenkami je možné zo spotrebiča odobrať rovnakým spôsobom ako štandardnú drevenú policičku na fľaše.

Vrchná izolačná bariéra (5)

Vrchná izolačná bariéra oddeľuje zóny A a B a umožňuje individuálne nastavenie teploty pre tieto dve zóny.

Dotykový TFT displej (6)

Na ovládanie vinotéky použite dotykovú obrazovku TFT.

Skenovací fotoaparát (7)

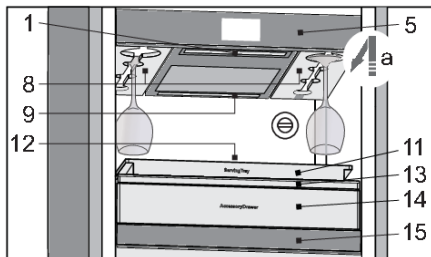
Fotoaparát je určený na optické snímanie etikiet vínových fliaš. Zhromažďuje a ukladá údaje určené na ďalšiu správu inventára vinotéky. Tieto údaje pomáhajú používateľovi nájsť informácie o konkrétnom víne buď prostredníctvom dotykového displeja TFT, alebo prostredníctvom mobilnej aplikácie **ConnectLife**.

⚠ VAROVANIE!

Fotoaparát sa spustí po jeho zámernej aktivácii používateľom.

Opis spotrebiča

Zóna B - servírovacia časť



Servírovacia časť (zóna B) je teplotná zóna medzi vrchnou (5) a spodnou (15) izolačnou bariérou. Umožňuje vám priviesť víno k ideálnej teplote konzumácie a pripraviť si vopred všetko, čo potrebujete na rýchle a špičkové podávanie vína: poháre na chladené víno, priestor na už otvorené fľaše, karafu a ďalšie príslušenstvo (otvárateč fliaš, nálievky, zátky ...).

☀ INFORMÁCIA!

Maximálna nosnosť servírovacieho podnosu je 10 kg.

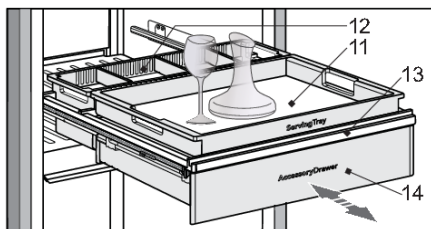
⚠ VAROVANIE!

Na teleskopické police sa nesmú ukladať fľaše na seba do niekoľkých radov!

Na spodnej strane vrchnej izolačnej bariéry (5) sú namontované tieto diely: drevené držiaky na vínové poháre (8), osvetlenie policiček (1) a RGB osvetlenie (9).

Drevené držiaky na poháre na víno - ľavé + pravé (8) umožňujú uložiť až 6 pohárov na víno. Poháre vložte do stojana tak, že ich posuniete v smere šípky (a). Poháre sa vychladia na nastavenú teplotu.

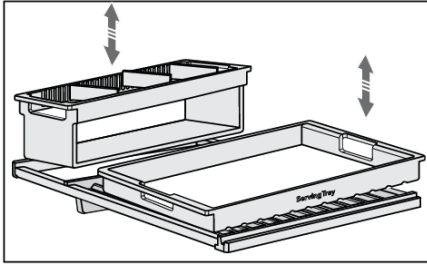
RGB osvetlenie (9) poskytuje ďalšie ambientné osvetlenie. Je určené na vytvorenie špeciálneho prostredia v servírovacej časti pomocou farebných kombinácií osvetlenia. Môže byť nastavené podľa vašich preferencií. Toto osvetlenie nie je určené na funkčné osvetlenie prístroja alebo servírovacej časti (zóna B).



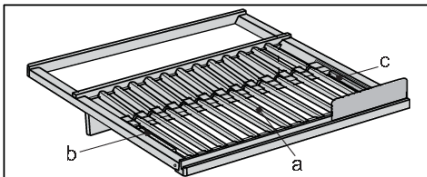
Servírovacia sada obsahuje: naklonenú policičku na fľaše (13), vertikálny držiak na fľaše s drevenými prepážkami (12), servírovací podnos (11), zásuvku na príslušenstvo (14) na teleskopických lištách s úplným vysunutím s jemným zatváraním a push-to-open mechanizmom.

☀ INFORMÁCIA!

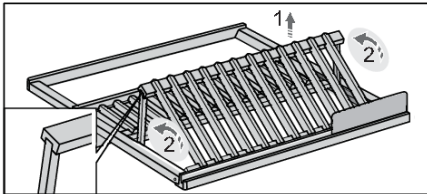
Maximálna nosnosť servírovacieho podnosu je 10 kg.



Naklonená servirovacia polička na fľaše (13) je nainštalovaná na plnovýsuvných teleskopických lištách s jemným zatváraním a je zabezpečená proti prevráteniu. Servirovací podnos je umiestnený v prednej časti servirovacej poličky a vertikálny držiak na fľašu je vložený do zadnej časti poličky. Podnos a držiak na fľašu sa dajú zdvihnúť a vybrať z nosnej poličky (za účelom servirovania mimo vinotéky, údržby alebo čistenia).

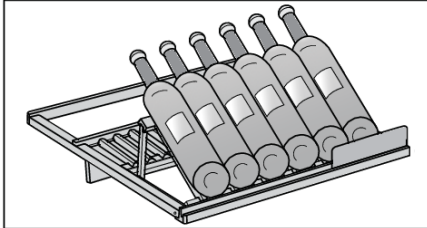


Servirovacia polička ponúka možnosť uskladnenia fliaš v dvoch polohách: vodorovnej alebo naklonenej. Predná časť poličky (a) sa dá zdvihnúť (1) a podoprieť otočenými (2) bočnými podperami (b, c). Na prednú stranu poličky je možné uložiť až 6 fliaš Bordeaux.

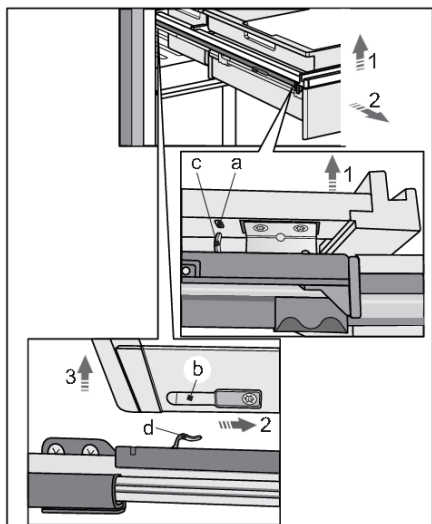


☛ INFORMÁCIA!

Na naklonenej časti poličky (a) skladujte len fľaše, ktoré máte v pláne čoskoro otvoriť a servirovať. Keď sa tak usadí na dne fľaše a umožní to stočenie.



Opis spotrebiča

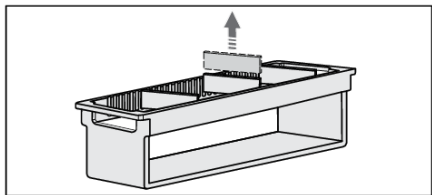


Zásuvka na príslušenstvo s drevenými prepážkami (14) je nainštalovaná na výsuvných lištách pod servírovacou poličkou.

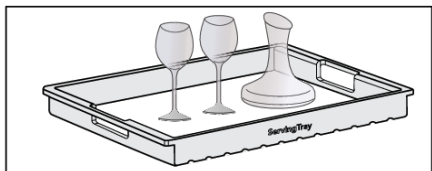
Naklonenú servírovaciu poličku je možné zo spotrebiča vybrať spolu so zásuvkou na príslušenstvo. Dajte pozor, aby ste nepoškodili tesnenie dverí. Poličku vysuňte čo najviac zo spotrebiča. Potom ju nadvihnite na prednej strane (1), potiahnite dopredu (2) a nadvihnite vzadu (3). Pri nasadzovaní poličky so zásuvkou na príslušenstvo na lišty postupujte rovnako, len v opačnom poradí. Teleskopické lišty maximálne vysuňte a nasadzte drážky (b) na ľavej a pravej zadnej strane na dva háčiky (d). Poličku zatlačte a položte na háčiky (c) na prednej strane drážky (a).

☛ INFORMÁCIA!

Pred položením servírovacieho podnosu na poličku a vložení vertikálneho držača na fľašu ešte raz skontrolujte, či sú polička a zásuvka na príslušenstvo na lištách správne nasadené .



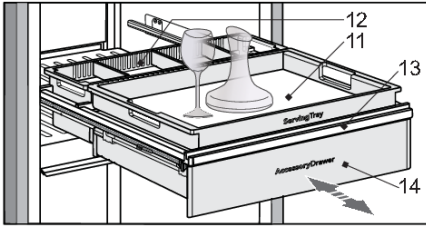
Vertikálny držiak na fľaše s drevenými prepážkami (12) je určený na skladovanie fliaš v zvislej polohe. Drevené prepážky je možné ľubovoľne vložiť do drážok tak, aby sa vytvorili samostatné priehradky na fľaše.



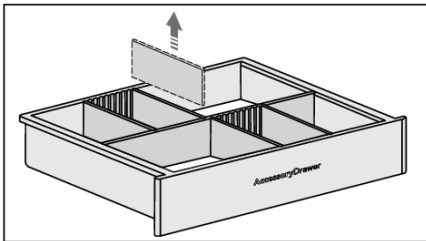
Servírovací podnos (11) vám umožní vopred pripraviť poháre a karafu s vínom, a jednoducho ich odniesť na stôl priamo z vinotéky.

⚠ VAROVANIE!

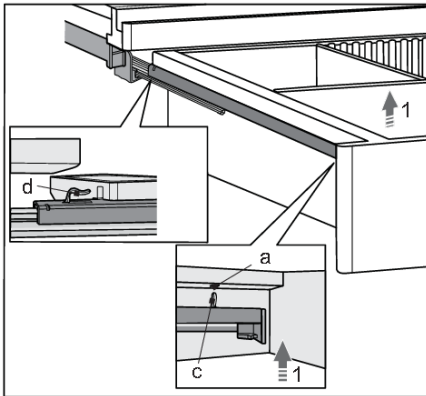
Pri vyberaní naloženého podnosu buďte opatrní.



Zásuvka na príslušenstvo (14) je nasadená na plnovýsuvných teleskopických lištách. Na otváranie využíva mechanizmus otvorenia zatlačením. Zatlačením na zatvorenú zásuvku sa zásuvka plne otvorí. Zásuvku zatvoríte opätovným zatlačením na jej prednú stranu.



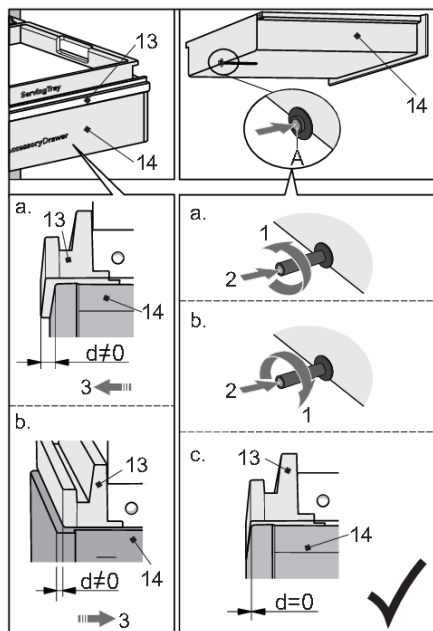
Drevené prepážky v zásuvke je možné zasunúť do drážok tak, aby vyhovovali príslušenstvu, ktoré skladujete (otvárač fliaš, nálevky, zátky na víno atď.).



Zásuvku je možné vybrať zo spotrebiča aj bez vybratia servírovacej poľičky z lišt. Ak tak chcete urobiť, otvorte zásuvku, nadvihnite ju vpredu (1) a potiahnite k sebe.

Pri nasadzovaní zásuvky postupujte rovnako v opačnom poradí: zatlačte zásuvku pozdĺž lišt k háčiku (d) v zadnej časti lišt. Ak je zásuvka v zadnej časti nasadená, sklopte ju vpredu tak, aby sa drážky (a) dali umiestniť na háčiky (c).

Opis spotrebiča



Ak polica (13) a zásuvka (14) nie sú spredu zarovnané ($d \neq 0$), tak najskôr zásuvku úplne vytiahnite, aby ste sa dostali k otváraciemu mechanizmu zásuvky na zadnej stene. Stlačením rozpery (A) uvoľnite mechanizmus. Otáčaním rozpery upravte dĺžku.

Situácia „a“: otočte rozperu proti smeru hodinových ručičiek (1). V porovnaní s počiatočným stavom sa rozpera pohybuje smerom od zásuvky, čiže je predĺžená. Keď zásuvku zasuniete späť do spotrebiča (2), zásuvka bude umiestnená trochu bližšie k prednej časti spotrebiča (3).

Situácia „b“: otočte rozperu v smere hodinových ručičiek (1). V porovnaní s počiatočným stavom sa rozpera pohybuje smerom k zásuvke, čiže je skrátená. Keď zásuvku zasuniete späť do spotrebiča (2), zásuvka bude umiestnená trochu bližšie k zadnej časti spotrebiča (3).

Postup opakujte, až kým polica a zásuvka nebudú spredu zarovnané ($d=0$) – situácia „c“.

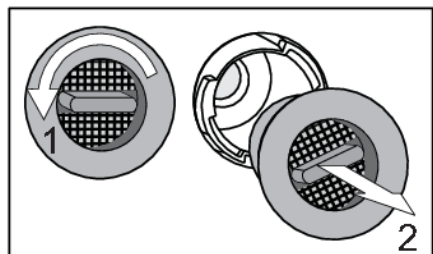
☀ INFORMÁCIA!

Predtým, ako začnete do zásuvky ukladať príslušenstvo, skontrolujte, či je zásuvka správne nasadená na teleskopických lištách.

Uhlíkový filter (10)

Čerstvý vzduch je nasávaný do vnútra spotrebiča cez vzduchové filtre s aktívnym uhlím. To zaisťuje sviežosť a neprítomnosť prachu a pachov. Ventilátory potom rovnomerne distribuujú vzduch po celom interiéri spotrebiča.

Vzduchové filtre meňte približne každých 12 mesiacov. Na TFT dotykovom displeji a v mobilnej aplikácii **ConnectLife** sa zobrazí správa, ktorá vám pripomenie, že je načase filtre vymeniť.



Výmena vzduchového filtra:

1. Otočte filter proti smeru hodinových ručičiek (1) a vytiahnite ho zo spotrebiča.
2. Vložte nový filter do štrbiny filtra a otáčajte ho v smere hodinových ručičiek, kým nezapadne na miesto.

INFORMÁCIA!

Uhlíkový vzduchový filter je možné objednať ako príslušenstvo.

Pre viac informácií sa obráťte na miestneho predajcu Asko alebo navštívte webové stránky spoločnosti Asko vo vašej krajine.

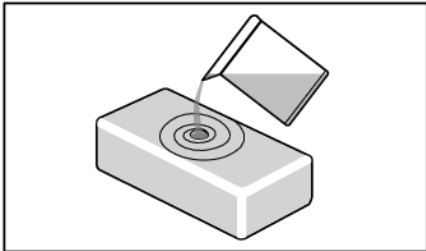
Skrinka s regulovanou vlhkosťou

Súčasťou vinotéky je jedna skrinka s regulovanou vlhkosťou.

Účelom skrinky s regulovanou vlhkosťou je upravovať vlhkosť v jednej zo zón vinotéky, najmä zabrániť poklesu vlhkosti pod 50 %, k čomu môže dôjsť za určitých podmienok (napr. ak je vinotéka umiestnená v prostredí s nízkou vlhkosťou).

Úroveň vlhkosti v príslušných zónach možno sledovať na displeji spotrebiča. Ak vlhkosť v ktorejkoľvek zóne klesne na 40 % alebo menej, aktivuje sa alarm. Do tejto zóny potom môžete umiestniť skrinku s regulovanou vlhkosťou naplnenú vodou.

Skrinku s regulovanou vlhkosťou odporúčame používať v priestoroch, v ktorých sa víno skladuje dlhší čas, keďže nízka vlhkosť by mohla závažnejšie ovplyvniť víno (dlhodobé vysychanie zátok). Ak fľaše skladujete kratší čas alebo ich pripravujete na podávanie, nižšia vlhkosť by nemala mať výrazný vplyv na kvalitu vína.



Naplňte skrinku s regulovanou vlhkosťou 0,5 litrom vody z vodovodu a umiestnite ju do príslušnej zóny. Neexistujú žiadne preferované pozície, pokiaľ je skrinka umiestnená v správnej zóne.

Skrinka s regulovanou vlhkosťou je vyrobená z hliny, teda prírodného materiálu, ktorý je charakteristický tým, že vodu najskôr absorbuje a potom ju odparí, a tým zvýši vlhkosť.

Na stenách a na spodnej časti hlinenej skrinky je glazúra, ktorá bráni úniku vody. Voda sa absorbuje zo všetkých strán, ale odparuje sa len cez horný povrch, ktorý je nemá glazúru.

Skrinka s regulovanou vlhkosťou sa vyrába ručne v remeselníckej dielni. Preto aj v dôsledku spôsobu výroby sa môžu vyskytnúť malé nezrovnalosti v materiáli. Nemajú však vplyv na funkčnosť.

Keď sa skrinka naplní vodou, jej farba sa zmení: kvôli nasýteniu bude celá skrinka tmavšia. V závislosti od tvrdosti vody z vodovodu, sa môžu kvôli kalcinácii, vyskytnúť na materiáli biele škvrny. Ak sa tomuto chcete vyhnúť, použite odvápennú alebo destilovanú vodu. Biele škvrny sa dajú zmyť.

Keď potom vrátite skrinku s regulovanou vlhkosťou na miesto, bude trvať asi 9 hodín, aby sa vlhkosť opäť zvýšila zo 40% na 50%. Po týchto 9 hodinách sa bude vlhkosť pomaly ďalej zvyšovať.

Obvykle musíte doplniť skrinku s regulovanou vlhkosťou každých 30 dní. Keď vlhkosť dosiahne 50%, spotrebič vám poskytne notifikáciu a keď bude vlhkosť príliš nízka (pod 40%), ohlásí sa zvukový alarm.

V prípade potreby si môžete dokúpiť aj ďalšie skrinky s regulovanou vlhkosťou.

Opis spotrebiča

Nedávajte skrinku s regulovanou vlhkosťou do umývačky, pretože tento typ materiálu, nie je vhodný na umývanie v umývačke riadu. Vzhľadom na relatívne tenké steny je skrinka krehká a malo by sa s ňou zaobchádzať opatrne. Raz začas je dobré opláchnuť skrinku aj zvnútra vodou z vodovodu.

INFORMÁCIA!

Pre viac informácií sa obráťte na miestneho predajcu Asko alebo navštívte webové stránky spoločnosti Asko vo vašej krajine.

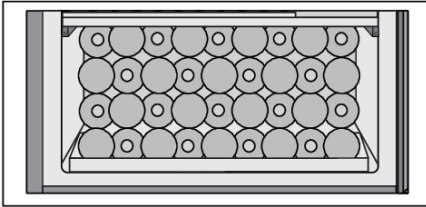
Zóna C

Spodná izolačná bariéra (15)

Spodná izolačná bariéra oddeľuje zóny B a C a umožňuje individuálne nastavenie teploty pre tieto dve zóny.

Funkčné LED osvetlenie je umiestnené na spodnej strane bariéry.

Drevená spodná polica na fľaše (16)



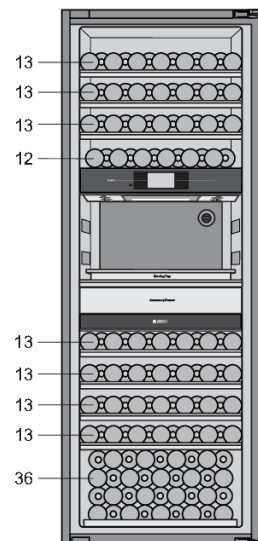
Drevená spodná polica na fľaše je určená na skladovanie fliaš v časti kompresora. Táto časť je vhodná na uskladnenie fliaš, ktoré chcete uchovať na dlhšiu dobu, najmä na dozrievanie bez nadmerných vibrácií a zbytočného pohybu. Na drevenú spodnú policu na fľaše je možné uložiť až 36 fliaš Bordeaux (0,75 l).

3-vrstvové sklenené dvere s UV filtrom (17)

3-vrstvové sklenené dvere sú naplnené argónom (vzácnym plynom), vďaka čomu sú energeticky účinnejšie. Kvôli maximálnej ochrane pred slnečným žiarením, ktoré môže škodiť procesu starnutia vína, je použitý ďalší UV film, ktorý zastaví 99% slnečného žiarenia.

Dvere sa automaticky zatvoria, ak je uhol otvorenia menší ako 20°. Mechanizmus jemného zatvárania dvere jemne zatvorí.

Kapacita spotrebiča



$\Sigma = 139$

Základné usporiadanie spotrebiča umožňuje uložiť až 139 fliaš Bordeaux.

Počet fliaš, ktoré môžete vložiť na každú policičku, je uvedený na obrázku.

Opis spotrebiča

Zmena základného usporiadania spotrebiča

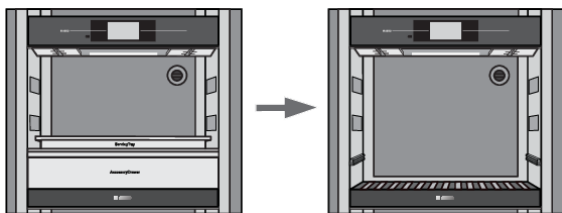
Základné usporiadanie spotrebiča je možné upraviť podľa vašich preferencií.

To sa dá urobiť bez použitia akýchkoľvek nástrojov.

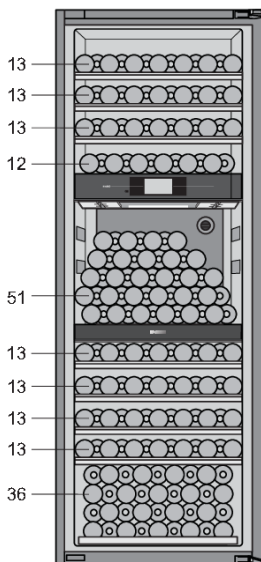
VAROVANIE!

Pred zmenou usporiadania spotrebiča odpojte prístroj z elektrickej siete! Na podlahu pred prístrojom položte podlahovú rohož alebo inú vhodnú ochranu, aby nedošlo k jej poškodeniu.

Dajte pozor, aby ste nepoškodili tesnenie dverí. Poškodené tesnenie bude mať negatívny vplyv na činnosť spotrebiča.



Odstráňte nasledujúce časti servírovacej sady v uvedenom poradí: vertikálny držiak na fľaše, servírovací podnos, a naklonenú servírovaciu policičku na fľaše so zásuvkou na príslušenstvo. Proces odstránenia každej časti servírovacej súpravy je popísaný v kapitole Zóna B - servírovacia časť.



$\Sigma = 190$

Na spodnú izolačnú bariéru je možné naložiť až 51 fliaš Bordeaux.

Pri tomto usporiadaní je možné do prístroja uložiť celkovo 190 fliaš Bordeaux.

Počet fliaš, ktoré môžete umiestniť na každú policičku, je uvedený na obrázku.

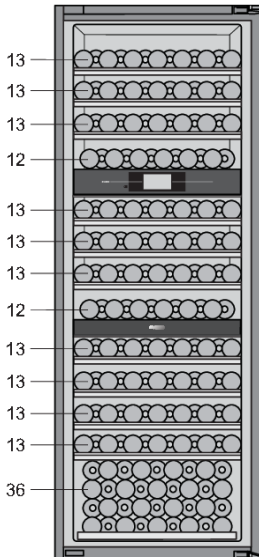
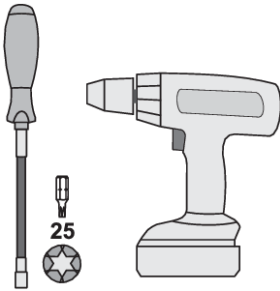
Odporúčame však dokúpiť si sadu príslušenstva s tromi ďalšími policičkami (pozri nasledujúcu stranu).

Sada príslušenstva

Je možné dokúpiť si ďalšie vybavenie, sadu políc, ktorá obsahuje nasledujúce komponenty:

- 2 štandardné drevené police na fľaše,
- 1 poličku na fľaše s mesiačikovými výklenkami,
- dva páry plnovýsuvných teleskopických lišt,
- skrutky ST4,8 × 13

Na zmenu usporiadania spotrebiča sú potrebné aj nasledujúce nástroje:

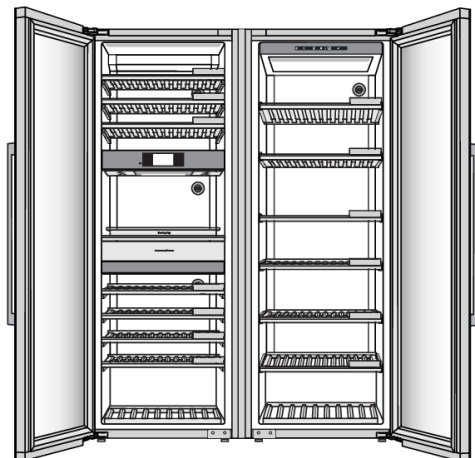


$\Sigma = 190$

Sada poličiek umožňuje meniť usporiadanie spotrebiča, tak že do spotrebiča možno uložiť celkovo 190 fliaš Bordeaux.

Počet fliaš, ktoré môžete vložiť na každú poličku, je uvedený na obrázku.

Súprava pre montáž spotrebičov vedľa seba



Existuje možnosť umiestniť dva spotrebiče vedľa seba.

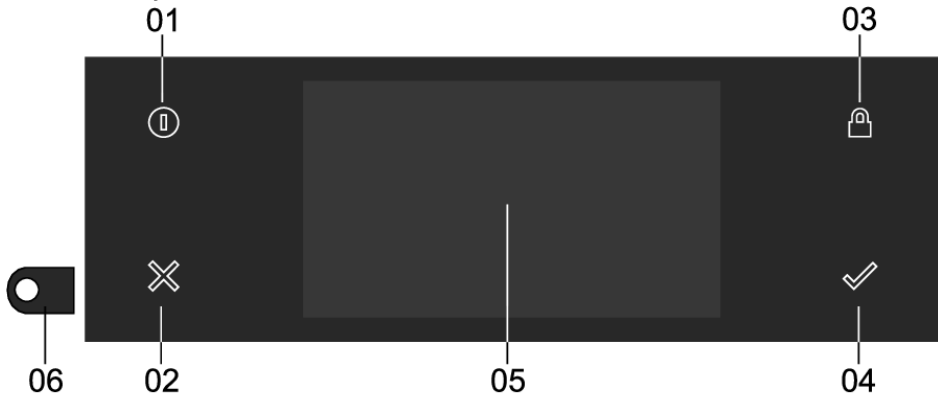
Ak chcete zabezpečiť správnu montáž a dlhodobú prevádzku dvoch spotrebičov umiestnených vedľa seba, mali by ste použiť špeciálnu montážnu súpravu. Použitie špeciálnej súpravy pre montáž spotrebičov vedľa seba zabezpečí presné zarovnanie, stabilizáciu a taktiež eliminuje možnosť nadmerného hromadenia kondenzátu medzi spotrebičmi, ktoré sú umiestnené vedľa seba.

Z bezpečnostných dôvodov by mal súpravu pre montáž spotrebičov vedľa seba inštalovať len autorizovaný servisný technik!

INFORMÁCIA!

Pre viac informácií sa obráťte na miestneho predajcu Asko alebo navštívte webové stránky spoločnosti Asko vo vašej krajine.

Ovládacia jednotka



01 Tlačidlo On/ Off; použitie :

- zapnutie spotrebiča, ak tlačidlo pomaly bliká, podržte ho stlačené kým sa spotrebič nezapne.
- zapnutie užívateľského rozhrania, ak tlačidlo rýchlo bliká (došlo k výpadku napájania); podržte ho stlačené, kým sa displej nezapne.
- prepnutie do alebo z pohotovostného režimu, ak tlačidlo staticky svieti; krátke stlačenie
- vynútené vypnutie spotrebiča; stlačte na 8 sekúnd.

02 Tlačidlo X; použitie na :

- návrat o krok späť v ponuke.
- zatvorenie alebo odpoveď „Nie“ na rozbalovaciú ponuku.
- zatvorenie alebo zrušenie ponuky alebo funkcie.

03 Tlačidlo Zámok, použitie na:

- Odomknutie/zamknutie dotykovej obrazovky/displeja; podržte stlačené, kým sa obrazovka/displej neodomkne/nezamkne.

04 Tlačidlo Potvrdiť, použitie na:

- potvrdenie nastavení
- spustenie funkcie
- zatvorenie alebo odpoveď „Áno“ na vyskakovacie okno

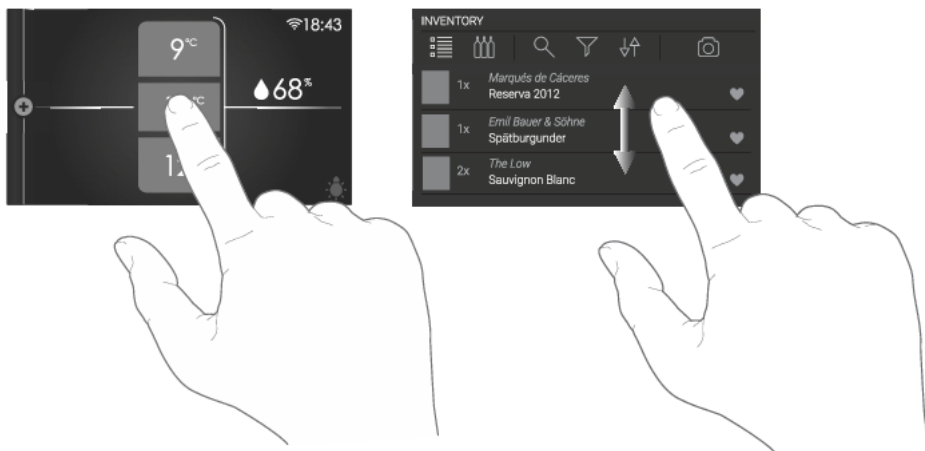
05 Dotyková obrazovka/displej

06 Fotoaparát.

Prevádzka

Dotyková obrazovka

- Dotykovú obrazovku vašej Vinotéky ovládate ťuknutím alebo prejdením prstom.



💡 INFORMÁCIA!

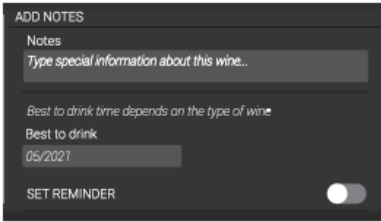
Pre najlepšiu odozvu sa tlačidiel dotýkajte hlavnou časťou končeka prsta. Vždy, keď počas používania ťuknete na tlačidlo, zaznie krátky tón (ak to nie je upravené v nastaveniach).

Otvorenie klávesnice



Na rýchle zadávanie poznámok, dátových polí o víne, hesiel a vyhľadávania môže byť otvorená klávesnica.

V kapitole "Používanie ponuky 'Plus' " sa dozviete, ako otvoriť ponuku INVENTÁR.



Ťuknutím na textové pole alebo na ikonu ceruzky sa zobrazí klávesnica.



Ak vstupné pole vyžaduje iba čísla, zobrazí sa numerická klávesnica.



Po zadaní požadovaného obsahu potvrdte zadanie stlačením potvrdzovacieho tlačidla.

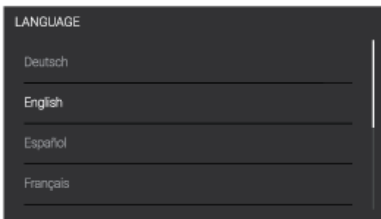
Prvé použitie

💡 INFORMÁCIA!

Pri premiestňovaní alebo preprave spotrebiča je nevyhnutné počkať štyri hodiny, kým bude možné prístroj pripojiť k elektrickej sieti.

Nastavenie jazyka

Nastavte požadovaný jazyk, v ktorom sa budú zobrazovať texty na displeji zariadenia. Predvolené nastavenie je „Angličtina“.



1. Prejdením zvisle po displeji zobrazíte všetky jazyky.
2. Jazyk vyberiete ťuknutím naň.
3. Stlačením tlačidla 'Potvrdiť' uložíte nastavený jazyk.

Nastavenie umiestnenia

Nastavte umiestnenie spotrebiča.

Prevádzka

Súhlas používateľa

1. Prečítajte si Licenčnú zmluvu s koncovým používateľom a kliknutím na príslušné políčko vyjadrite súhlas. Ak s Používateľskou dohodou nebudete súhlasiť, zostanú všetky pripojené funkcie, vrátane systému INVENTÁR, deaktivované.
2. Pokračujte stlačením tlačidla 'Potvrdiť'.

Stiahnutie aplikácie

Vinotéku je možné spravovať pomocou mobilnej aplikácie **ConnectLife** na vašom inteligentnom zariadení.



Pomocou inteligentného zariadenia naskenujte QR kód a stiahnite si aplikáciu.

Ak ste e-mail s overovacím kódom nedostali v priebehu niekoľkých minút, skontrolujte priechod so spamom.

Sieťové pripojenie

Pripojte váš spotrebič na domáci smerovač kvôli spárovaniu Vinotéky s mobilnou aplikáciou, aby ste spotrebič mohli diaľkovo ovládať a spárovať ďalšie spotrebiče na monitorovanie.

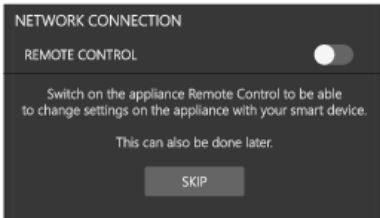
1. Ťuknutím na tlačidlo „Zapnúť“ zapnete bezdrôtovú sieť spotrebiča. Ak sa nechcete k sieti pripojiť teraz, stlačte tlačidlo 'Preskočiť'. Neskôr sa môžete pripojiť v Nastaveniach.
2. Po skontrolovaní dostupných sietí vyberte sieť, ku ktorej sa chcete pripojiť.
3. Ťuknite na textové pole a zadajte heslo. Pokračujte stlačením tlačidla „Potvrdiť“.
4. Pokračujte ťuknutím na 'Pripojiť'. Ak heslo nie je správne, na displeji sa zobrazí správa „Nesprávne heslo, skúste to znova“. Alebo ťuknutím na 'Zrušiť' sa vrátite späť na zoznam dostupných sietí.

Párovanie



1. Pomocou inteligentného zariadenia naskenujte QR kód a spárujte telefón so spotrebičom
2. Pokračujte stlačením tlačidla 'Potvrdiť'.

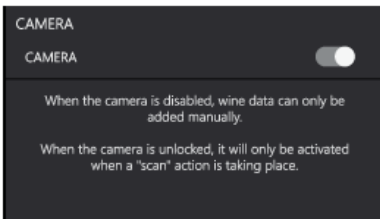
Diaľkové ovládanie



Zapnite Diaľkové ovládanie spotrebiča, aby ste mohli pomocou inteligentného zariadenia meniť nastavenia spotrebiča.

1. Klepnutím na tlačidlo „Zapnúť“ povolíte diaľkové ovládanie.
2. Stlačením tlačidla „Potvrdiť“ uložíte nastavenie a pokračujte.

Kamera

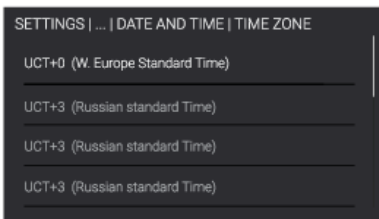


Keď je funkcia kamery povolená, kamera sa aktivuje, až keď dôjde k činnosti „skenovať“. Ak je funkcia kamery deaktivovaná, údaje o víne je možné zadať len manuálne.

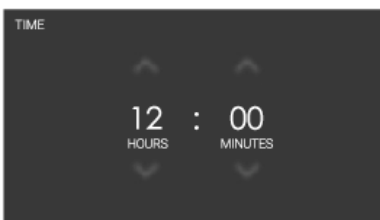
1. Ťuknutím prepnete na „Zapnúť“ pre zapnutie fotoaparátu.
2. Stlačením tlačidla „Potvrdiť“ uložíte nastavenie a pokračujte.

Časové pásmo

Nastavte príslušné časové pásmo podľa vašej polohy.



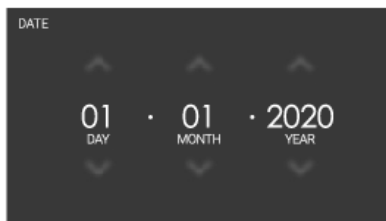
Čas a dátum



Ak nebolo nadviazané sieťové pripojenie, budete musieť aktuálny dátum a čas nastaviť ručne.

1. Ťuknutím na šípky nad a pod hodinami a minútami ich upravíte.
2. Stlačením tlačidla „Potvrdiť“ uložíte čas a pokračujte.

Prevádzka



1. Ťuknutím na šípky nad a pod dňom, mesiacom alebo rokom ich upravíte.
2. Stlačením tlačidla „Potvrdiť“ uložíte dátum a pokračujete.

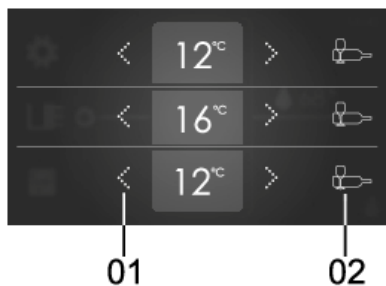
Jednotka teploty

Vyberte jednotky teploty (C/F), pomocou ktorých budete riadiť a monitorovať klimatizovanú vinotéku.

Nastavenia teploty

Predvolené výrobné nastavenie pre každú z troch zón je 12 °C. Túto teplotu je možné okamžite zmeniť.

Pomocou nastavení teploty môžete nastaviť teplotu pre každú zónu zvlášť. Informácie o prístupe k tomuto displeju nájdete v kapitole „Stavový displej“.



01 Nastavenie teploty;

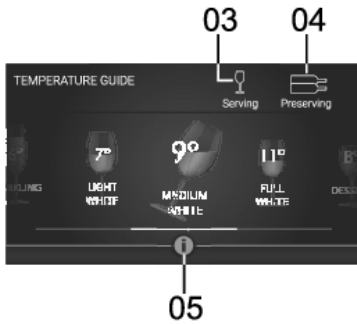
- Ťuknutím na šípky (ľavá strana slúži na znižovanie a pravá na zvyšovanie) nastavíte teplotu.

02 Sprievodca teplotou;

- Ťuknutím na ikonu otvoríte obrazovku sprievodcu teplotou. Zobrazí sa príručka o teplotách podávania a uchovávaní.

Zobrazenie nastavenej teploty pre každú zónu bliká, pokiaľ sa nedosiahne požadovaná teplota.

Zobrazenie doporučených teplôt



03 Sprievodca servírovaním;

- Potiahnutím prsta doľava alebo doprava prejdete na doporučené teploty na servírovanie.

04 Sprievodca uchovávaním vína;

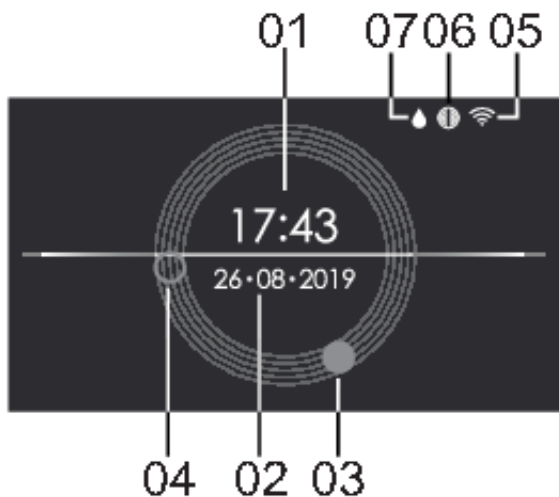
- Potiahnutím prsta doľava alebo doprava prejdete na doporučené teploty pre uchovávanie vína.

05 Informačná tabuľka;

- Klepnutím otvoríte zoznam hroznahodného pre vybraný druh vína alebo otvoríte vysvetlivky k nastaveniam pre uchovávanie vína.

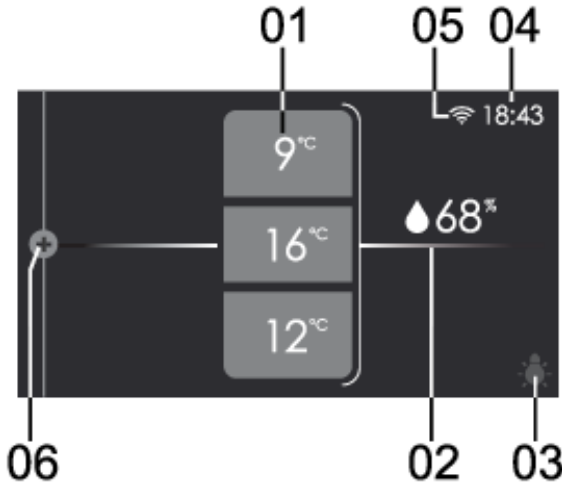
Hlavné displeje

Pohotovostný displej



- 01 Čas, v digitálnom formáte.
- 02 Dátum
- 03 Čas, hodinová ručička analógových hodín.
- 04 Čas, minútová ručička analógových hodín.
- 05 Stav Wi-Fi.
- 06 Ikona uhlíkového filtra. Zobrazené len, ak je potrebné vymeniť uhlíkový filter.
- 07 Ikona pre doplnenie skrinky s regulovanou vlhkosťou Viditeľná je iba vtedy, keď je v zóne nízka vlhkosť.

Stavový displej



01 Hodnota teploty každej zóny;

- Najvyššia hodnota je pre zónu A, stredná pre zónu B, spodná pre zónu C.
- Ťuknutím na ľubovoľnú hodnotu otvoríte nastavenie teploty (pozri kapitolu "Nastavenie teploty").

02 Relatívna vlhkosť;

- Ťuknutím na hodnotu zobrazíte percento vlhkosti v každej zóne.

03 Spínač svetiel;

- Ťuknutím na symbol „žiarovka“ otvoríte ponuku prepínania, kde je možné svetlo upraviť na časový limit.

04 Čas;

- Tu sa zobrazuje čas.

05 Stav Wi-Fi.

- Tu sa zobrazuje stav siete WLAN.



06 Ponuka 'Plus'

- Klepnutím na túto ľavú stranu obrazovky alebo prejdením prstom zľava doprava otvoríte ponuku „plus“ pre ďalšie príkazy.



Prevádzka

Stavové ikony

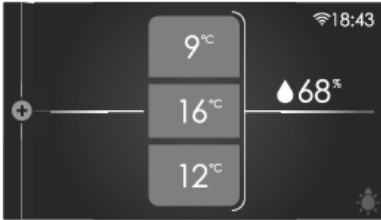
Stav Wi-Fi

Žiadna ikona	Wi-Fi je vypnuté.
	Wi-Fi pripojenie.
	Diaľkové ovládanie je povolené.

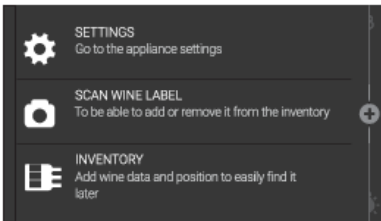
Uhlíkový filter

Žiadna ikona	Filter funguje správne.
	Odpočítavanie filtra blízko vypršania platnosti
	(Blikajúca ikona) - odpočítavanie filtra vypršalo, uhlíkové filtre musia byť vymenené a odpočítavanie vynulované.

Používanie ponuky 'Plus'



Ponuka „Plus“ obsahuje množstvo funkcií alebo nastavení. Ako otvoriť túto ponuku, nájdete v kapitole „Zobrazenie stavu“.



Iba keď je ikona 'Plus' viditeľná, môžete ťuknutím na ňu alebo jej posunutím zľava doprava otvoriť ponuku.

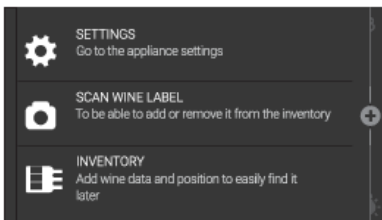
☀ INFORMÁCIA!

Posunutím zvislej farebnej čiary hneď za ikony môžete tiež zafixovať čiastočne otvorenú ponuku plus, aby ste kedykoľvek mali prístup k ďalším funkciám.

Funkcie v tejto ponuke sú:

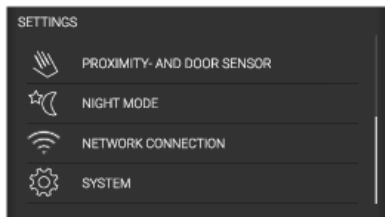
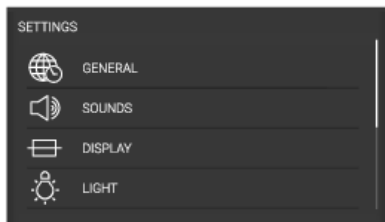
- **NASTAVENIA**; nastavte svoje predvoľby (pozri kapitolu „Nastavenia“).
- **SKENOVANIE ETIKETY VÍNA**; otvorí kameru na identifikáciu alebo pridanie vína (pozri kapitolu "Skenovanie etikety vína").
- **INVENTÁR**; zadajte všetky informácie o vašom inventárido databázy.

Nastavenia



1. Na stavovom displeji vstúpte do ponuky „Plus“.
2. Ťuknite na **NASTAVENIA**.

Prevádzka



Táto ponuka ponúka nasledujúce možnosti:

- VŠEOBECNÉ
- ZVUKY
- DISPLEJ
- OSVETLENIE
- SENZOR PRÍTOMNOSTI A DVERÍ
- NOČNÝ REŽIM
- SIETOVÉ PRIPOJENIE
- SYSTÉM

3. Ťknite na požadovanú kategóriu a nastavenie, ktoré chcete upraviť.

- ťknite na požadovanú voľbu v zozname.
- upravte hodnotu ťknutím na šípky nad a pod hodnotou.



- alebo zmeňte nastavenie na vypnuté alebo zapnuté tým, že naň ťknete. Farebné pozadie znamená „Zapnuté“, sivé pozadie znamená „Vypnuté“.



4. Stlačením potvrdzovacieho tlačidla potvrdíte výber.

VŠEOBECNÉ:

V tomto menu môžete nastaviť nasledujúce:

- Jazyk (jazyk dotykovej obrazovky)
- Umiestnenie (vyberte umiestnenie zariadenia)
- Jednotku teploty (°C alebo °F)
- Čas a dátum (vyberte časové pásmo a povoľte automatický čas a dátum)
- Čas (zadajte ručne)
- Formát času (12 alebo 24 hodín)
- Dátum (zadajte ručne)
- Formát dátumu (DD-MM-RRRR alebo MM-DD-RRRR alebo RRRR-MM-DD)

ZVUKY:

V tomto menu môžete nastaviť nasledujúce:

- Bežné zvuky (hlasitosť zvukových signálov a alarm)
- Zvuk alarmu (hlasitosť zvuku alarmu)
- Zvuk tlačidiel (hlasitosť zvuku tlačidiel)

DISPLEJ:

V tomto menu môžete nastaviť nasledujúce:

- Jas (nastaviteľný v piatich úrovniach jasu)
- Farba pozadia (dve rôzne farby)
- Obrazovka s hodinami (za ako dlho sa displej prepne na obrazovku s hodinami)
- Standby čas (za ako dlho sa displej prepne do pohotovostného režimu)

REŽIMY OSVETLENIA:

Nastaviť a uložiť sa môžu dva režimy osvetlenia, ktoré sa používajú v rôznych situáciách: **Ambientný režim** a **Funkcionálny režim**.

Ambientný režim: jeho účelom je splynutie s okolitým prostredím. Aktivuje sa, keď sa zatvoria dvere (predvolené).

Funkcionálny režim: jeho účelom je čo najlepšie osvetliť police a servírovací priestor. Aktivuje sa pri otvorení dverí (predvolené).

Každý svetelný režim pozostáva z kombinácie intenzity a farebnej teploty alebo z nastavenia farieb rôznych svetelných zdrojov. Tieto nastavenia je možné zmeniť podľa vlastných požiadaviek.

Aktiváciu a deaktiváciu režimov v rôznych situáciách je možné vykonať v nastaveniach SENZOR PRÍTOMNOSTI A SENZOR DVERÍ.

V tomto menu môžete nastaviť nasledujúce:

- **Ambientný režim;**
 - Osvetlenie polic (posuvné percento teploty a intenzity od 0 do 100)
 - RGB osvetlenie (posuvné percento farby a intenzity od 0 do 100)
 - Zapnuté na (ako dlho bude vinotéka v tomto režime svietiť)

Prevádzka

- **Funkcionálny režim;**
 - Osvetlenie políc (posuvné percento teploty a intenzity od 0 do 100)
 - RGB osvetlenie (posuvné percento farby a intenzity od 0 do 100)
 - Zapnuté na (ako dlho bude vinotéka v tomto režime svietiť)

SENZOR PRÍTOMNOSTI A DVERÍ:

V tomto menu môžete nastaviť nasledujúce:

- Senzor prítomnosti (zapnite alebo vypnite)
- V prítomnosti používateľa;
 - Displej sa prepne na (vypnuté, obrazovka hodín alebo stavová obrazovka)
 - Osvetlenie sa prepne na (vypnuté, ambientný režim alebo funkcionálny režim)
- Kým sú dvere otvorené;
 - Displej sa prepne na (vypnuté, obrazovka hodín alebo stavová obrazovka)
 - Osvetlenie sa prepne na (vypnuté, ambientný režim alebo funkcionálny režim)
- Po zatvorení dverí;
 - Displej sa prepne na (vypnuté, obrazovka hodín alebo stavová obrazovka)
 - Osvetlenie sa prepne na (vypnuté, ambientný režim alebo funkcionálny režim)

NOČNÝ REŽIM:

V tomto menu môžete nastaviť nasledujúce:

- Nočný režim (zapnite alebo vypnite)
- Čas začiatku (čas spustenia pre nižší jas displeja)
- Stmievanie displeja (posuvné percento intenzity displeja od 0 do 100)
- Stlmenie osvetlenia (posuvné percento intenzity osvetlenia vinotéky od 0 do 100)

SIETOVÉ PRIPOJENIE:

V tomto menu môžete nastaviť nasledujúce:

- Stiahnuť aplikáciu (QR kód na stiahnutie aplikácie)
- WLAN (zapnite alebo vypnite)
 - Vyberte si sieť (vyberte zo zoznamu dostupných sietí)
 - Párovanie (Pokiaľ je v tejto ponuke párovanie povolené, QR kód pre párovanie).
 - Zrušiť všetky párovania (aktivovať na odpojenie všetkých spárovaných používateľských profilov od služieb spojených so spotrebičom).
 - Diaľkové ovládanie (zapnite alebo vypnite)

SYSTÉM:

V tomto menu môžete nastaviť nasledujúce:

- Spravovanie inventáru (generické alebo presné)

- Kamera (zapnite alebo vypnite)
- Automatický zámoktlačidiel (za ako dlho sa má automaticky aktivovať uzamknutie tlačidiel)
- Použitie zóny B (servírovací priestor alebo police)
- Vlhkosť (možné je zastaviť monitorovanie vlhkosti a upozornenia na doplnenie skrinky s regulovanou vlhkosťou)
- Uhlíkové filtre
 - Odpočítavač (pri výmene uhlíkových filtrov musí byť stlačené tlačidlo 'Resetovať')
 - Pripomenutie (ako dlho sa na displeji zobrazí pripomenutie pred vypršaním expirácie filtrov).
- Informácie o spotrebiči (názov spotrebiča, AUID, MB sw verzia, UI sw verzia)
- Aktualizácia softvéru (tlačidlo 'Aktualizovať' je k dispozícii, ak je k dispozícii aktualizácia softvéru)
- Obnovenie továrenských nastavení (tlačidlo resetovať)
- Režimy
 - Režim Eco (zapnite alebo vypnite)
 - Režim sabbath (zapnite alebo vypnite)
 - Demo režim (najskôr zapnite alebo vypnite, aby ste vyplili alebo zapli výkon spotrebiča a použili ho na demonštračné účely, prepnutím do polohy „zapnutý“ alebo „vypnutý“ pridajte do inventára 10 virtuálnych vín)

Aktualizácia softvéru

Vinotéka môže prijímať aktualizácie softvéru spotrebiča (napríklad aktualizácie pre zlepšenie funkcií alebo aktualizácie týkajúce sa bezpečnosti). To si vyžaduje, aby bola vinotéka pripojená ku cloudu.

Pomocou mobilnej aplikácie **ConnectLife** môžete dostávať aj notifikácie o dostupnosti aktualizácií softvéru pre spotrebič - ale len vtedy, keď je so spotrebičom spárovaný používateľský účet. Ak ešte nie je zriadený, pokračujte podľa kapitoly Prevádzka, Prvé použitie (toto je možné vykonať kedykoľvek prostredníctvom ponuky NASTAVENIA, a nielen počas prvého použitia).

Keď je k dispozícii nová aktualizácia softvéru, spotrebič aj mobilná aplikácia odošlú notifikáciu. V spotrebiči sa zobrazí kontextové okno s priamym prístupom k procesu aktualizácie. V mobilnej aplikácii sa zobrazí nová obrazovka aplikácie s notifikáciou, že je k dispozícii nová aktualizácia softvéru s priamym prístupom k procesu aktualizácie. Postupujte podľa pokynov.

Ak chcete spustiť proces aktualizácie, stlačte tlačidlo "UPDATE" na obrazovke aktualizácie softvéru (nachádza sa aj v ponuke NASTAVENÍ).

Počas procesu aktualizácie nie je možné spotrebič používať. Uistite sa že napájanie a pripojenie Wi-Fi nie je vypnuté. Proces aktualizácie môže chvíľu trvať. Je normálne, že počas aktualizácie nemusí dôjsť k žiadnej odozve. Proces aktualizácie môže trvať 1-5 minút. V niektorých prípadoch, ak je zlé sieťové pripojenie, môže byť tento čas aj dlhší. Používateľ môže sledovať priebeh aktualizácie na displeji spotrebiča. Proces sťahovania sa zobrazuje v %.



INFORMÁCIA!

*S aktualizáciou softvéru sa môže zmeniť aj používateľské rozhranie, takže v používateľských príručkách nemusia byť najnovšie zmeny. Najnovšie verzie používateľských príručiek nájdete v aplikácii **ConnectLife**.*

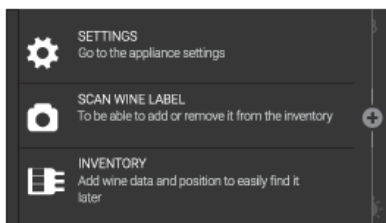
Prevádzka

Ak proces aktualizácie zlyhá, tak vinotéke zostane predchádzajúca verzia softvéru, s ktorou by mala fungovať normálne. Skôr než to skúsíte znova, počkajte chvíľu. Ak aj ďalšie procesy zlyhajú, požiadajte o ďalšiu podporu servisné oddelenie.

Ak spotrebič po procese aktualizácie nereaguje, počkajte chvíľu. Spotrebič môže byť ešte stále v procese aktualizácie. Ak ani po niekoľkých hodinách spotrebič nereaguje, požiadajte o ďalšiu podporu servisné oddelenie.

Inventár

Vinotéka vám pomôže spravovať vašu kolekciu vína. Do systému sa budú automaticky pridávať naskenované údaje o víne. Pozície fliaš dokážete spravovať tak, že určité víno nájdete aj po rokoch starnutia. Na spravovanie inventára sú k dispozícii dva systémy, takže si môžete vybrať ten, ktorý vám bude viac vyhovovať.

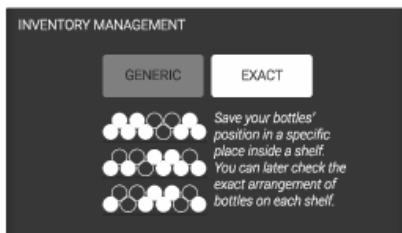


V otvorenej ponuke plus, ťuknutím na funkciu INVENTÁR otvorte systém Spravovania inventáru.

Prvé použitie

Prvýkrát, keď vstúpite do INVENTÁRA alebo do SKENOVANIA ETIKETY VÍNA, musíte si zvoliť preferovaný systém, ktorý je možné následne zmeniť v ponuke NASTAVENIA.

Vyberte preferovaný systém a stlačte potvrdzovacie tlačidlo pre potvrdenie a pokračovanie.



- **Generický:** Do digitálneho inventára môžete pre každú fľašu zadať úroveň police, na ktorej je fľaša umiestnená. Pozície fliaš na polici môžete meniť bez toho, aby ste museli upravovať pozície v digitálnom inventári. Aj keď môžete pridať logické usporiadanie podľa vašich preferencií, ak by ste chceli nájsť určité víno, musíte prehľadať všetky fľaše na polici.
- **Presný:** Do digitálneho inventára môžete zadať presnú pozíciu každej fľaše na polici. Ak by ste zmenili poradie fliaš na polici, tak musíte znovu zadať ich novú pozíciu. Ak by ste chceli nájsť určité víno, jeho presná pozícia sa zobrazí, ak dobre udržiavate inventár.

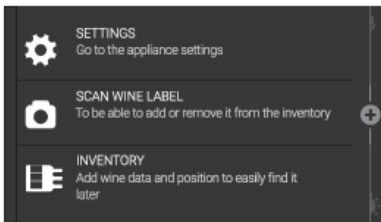
INFORMÁCIA!

Keď už raz použijete **SPRAVOVANIE INVENTÁRU**, môžete ho meniť. Je však dôležité vedieť, že:

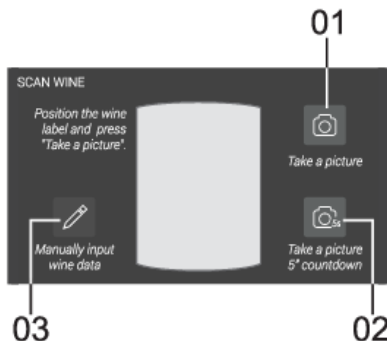
- Keď prejdete na **PRESNÝ** systém spravovania, všetky aktuálne pozície fliaš prejdú do **NEUMIESTNENÉHO** stavu. Naozaj chcete zmeniť systém **SPRAVOVANIA INVENTÁRU** na **PRESNÝ**?
- Keď prejdete na **GENERICKÝ** systém spravovania, všetky **POZNÁMKY** budú odstránené a fláše získajú generickú pozíciu na aktuálnej polici. Naozaj chcete zmeniť systém **SPRAVOVANIA INVENTÁRU** na **GENERICKÝ**?

Skenovanie etikety vína

Použite skener fotoaparátu na automatické rozpoznanie vínnej etikety v databáze Vivino na neskoršiu správu vašich Zásob. Ak sa víno nájde, všetky údaje z vína sa vyplnia automaticky. Ak nie, je možné údaje o víne zadať ručne.



1. V otvorenej ponuke plus, klepnite na funkciu **SKENOVANIE ETIKETY VÍNA**, aby ste spustili skenovanie etikety. Aby ste mohli používať kameru, je potrebné ju aktivovať. To je možné vykonať pri Prvom použití alebo v Nastaveniach.



2. Vycentrujte etiketu vína pred kamerou. Keď ste pripravení, ťuknutím na ikonu 'Kamera' aktivujte kameru.
01. Odfotografovať. Po stlačení ikony sa automaticky nasníma obrázok.
02. Odfotografovať s 5 sekundovým odpočítaním. Po odpočítaní sa automaticky nasníma obrázok.
03. Zadať údaje o víne ručne. Ak chcete radšej sami zadať údaje o víne.

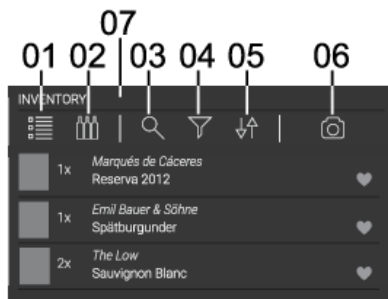
Feedback kamery je zrkadlový, aby bolo ľahšie nastaviť etiketu do rámčeku.

3. Ak je výsledný obrázok dobrý, stlačte tlačidlo 'Potvrdiť'. V opačnom prípade klepnite na ikonu 'Skúste to znova'.

Prevádzka

Po rozpoznaní vínovej etikety sa zobrazí karta Údaje o víne daného vína. Ak nie, môžete nasnímať ďalší obrázok a etiketu znovu naskenovať alebo môžete údaje o víne vložiť manuálne, ak si myslíte, že víno nie je v databáze Vivino (napríklad ak pochádza od domáceho výrobcu vína).

Prehľad zoznamu



Posúvaním nahor alebo nadol v zozname zobrazíte všetky registrované vína. Pre každé víno uvidíte;

- Obrázok etikety na víne
- Množstvo fliaš
- Vinárstvo
- Názov vína
- Ročník
- Oblúbené / žiadne oblúbené

01 Prehľad zoznamu. Momentálne ste tu.

02 Prehľad fliaš. V závislosti od Systému správy Zásob ide o vizuálny prehľad vín;



Všeobecný systém správy (ikona fl'aše). Prehľad vín na poličke.



Presný systém správy (ikona kruhov). Prehľad vín na konkrétnych miestach.

03 Vyhľadávanie. Zadájte vyhľadávanie vína.

04 Filtrovať. Vyberte jedno alebo viac polí, aby sa zobrazili príslušné vína;

- Iba oblúbené. Zobrazuje vína označené ako oblúbené.
- Iba neumiestnené. Zobrazuje vína označené ako „neumiestnené“.
- Ročník. Ťuknutím otvoríte numerickú klávesnicu a zadáte ročníkový rozsah.
- Druh (červené, dezertné, biele, obohatené, šumivé, ružové, iné).
- Oblasť. Ťuknutím vyberte oblasť z rozbaľovacieho zoznamu.
- Štát. Ťuknutím vyberte krajinu z rozbaľovacieho zoznamu.
- Hrozno. Ťuknutím vyberte z rozbaľovacieho zoznamu druh hrozna.
- Zobrazit odstránené. Zobrazuje vína vymazané z Inventáru. V tomto poli nebudú k dispozícii vína označené ako 'iba oblúbené' a 'iba neumiestnené'.

05 Zoradiť. Z nasledujúceho zoznamu si vyberte akým spôsobom Prehľadu zoznamu;

- Inventár: Novšie zadania dopredu
- Inventár: Staršie zadania dopredu
- Ročník: Staré – mladé
- Ročník: Mladé – Staré
- Názov: A – Z

- Názov: Z – A

06 Naskenujte víno. Priamy prístup ku skeneru fotoaparátu.

07 Celkový počet fliaš uložených v inventári.

Prehľad fliaš - Všeobecný systém správy



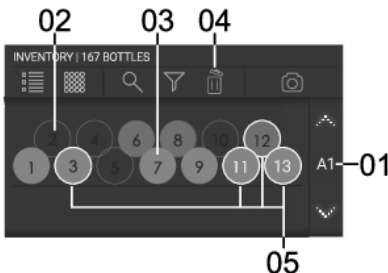
- Klepnutím na šípky (hore / dole) prechádzajte poličkami vinotéky. Na každej poličke budú zobrazené všetky fľaše umiestnené na tejto poličke.
- Posúvaním doľava / doprava sa môžete pohybovať po poličke.
- Zobrazí sa vyskakovacie okno, ktoré zobrazí informácie o aktuálne zobrazenej fľaši (stredná fľaša).

01 Aktuálne zobrazená polička.

02 Aktuálne zobrazená fľaša.

03 Odstrániť. Ťuknite sem a na každej etikete sa zobrazí malý biely krížik. Ťuknutím na každý krížik odstránite fľaše - nie vína.

Prehľad fliaš - Presný systém správy



- Ťuknutím na šípky (hore / dole) prechádzajte poličkami vinotéky. Na každej poličke sa zobrazí 13 miest.

01 Aktuálne zobrazená polička.

02 Prázdne miesto.

03 Zaplnené miesto.

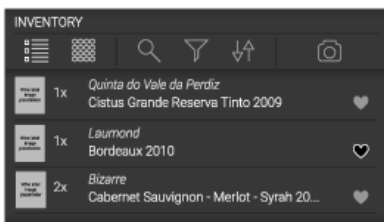
04 Odstrániť. Ťuknite sem a na každej etikete sa zobrazí malý biely krížik. Ťuknutím na každý krížik odstránite fľaše - nie vína.

05 Obľúbené víno (obrys kruhu s farebným pozadím).

Prevádzka

Výber vína

Ak chcete zobraziť vínnu kartu, polohu a poznámky k vínu, najskôr vyberte víno, pretože toto všetko je zoskupené na jednej obrazovke a rozdelené podľa kariet.



- Zobrazenie zoznamu: ťuknite na ľubovoľné miesto vo vnútri riadku s vínom.



- Všeobecný systém správy: ťuknite na obrázok etikety vína alebo na riadok s vínom nižšie.



- Presný systém správy: ťuknite na ľubovoľný kruh.

Vínná karta

Po výbere vína môžete získať prístup k údajom, polohe a poznámkam o danom víne na rôznych kartách.



Záložka Vínná karta



Záložka Umiestnenie - zobrazuje sa pri výbere všeobecného systému správy



Záložka Umiestnenie - zobrazuje sa pri výbere presného systému správy



Záložka Poznámky.

INFORMÁCIA!

Zmeny medzi záložkami sa neuložia. Stlačením potvrdzovacieho tlačidla uložit zmeny a vráťte sa do INVENTÁRA. Stlačením tlačidla X opustíte ponuku bez uloženia zmien.

Ikona Neumiestnené



Táto ikona predstavuje poličku „Neumiestnené“, preto zobrazuje všetky fľaše, ktorým nebola priradená pozícia. Táto ikona sa zobrazuje v oboch inventárnych systémoch v oboch systémoch správy zásob .

Prevádzka

Záložka Vínna karta

Na karte Vinná karta sa zobrazia údaje o víne.



Generický systém spravovania



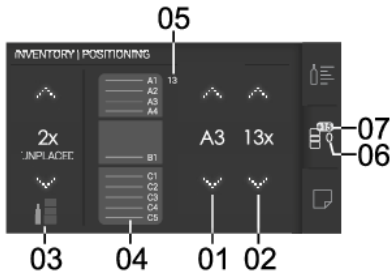
Presný systém spravovania

- 01 Oblúbené. Ak chcete označiť víno ako oblúbené.
- 02 Vymazať. Ak chcete odstrániť víno zo Zásob (umiestnenie a poznámky budú tiež odstránené).
- 03 Obrázok. Obrázok nasnímaný fotoaparátom.
- 04 Údaje o víne;
 - Vinárstvo
 - Názov vína
 - Druh
 - Oblasť
 - Štát
 - Hrozno
- 05 Upraviť. Ťuknutím upravíte údaje o víne a obrázok. Táto funkcia nie je k dispozícii, ak bolo víno automaticky identifikované v databáze Vivino. Keď sú údaje o víne z databázy Vivino, zobrazí sa logo.

Záložka Pozícia

Záložka Pozícia vám umožní uložiť do vašej vinotéky pozíciu fliaš vybraných vín. Tu môžete upraviť aj počet fliaš, ktoré máte.

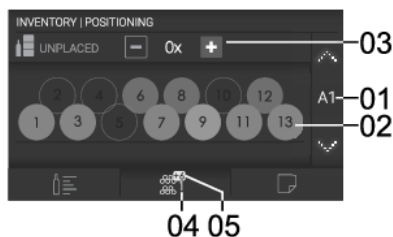
Generický systém spravovania



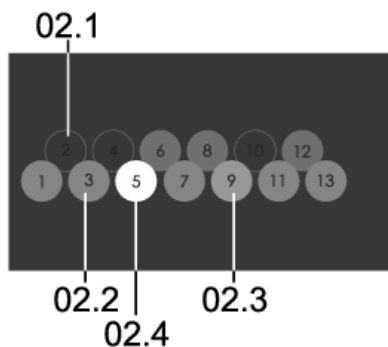
- 01** Polička. Klepnutím na šípky (hore / dole) sa môžete posúvať hore a dole po poličkách, na ktoré chcete uložiť víno.
- 02** Množstvo. Ťuknutím na šípky (hore / dole) zvýšite alebo znížite počet fliaš vína. Informácie o odstránení vína nájdete na karte Vína karta.
- 03** Neumiestnené fľaše. Ťuknutím na šípky (hore / dole) zvýšite alebo znížite počet fliaš vína bez konkrétnej polohy. Toto je výhodné, ak chcete sledovať iba počet fliaš, ktoré máte, ale nie ich pozíciu.
- 04** Vizualné znázornenia vašej Vinotéky
- 05** Celkový počet fliaš na poličke. Tu nie je možné vykonať žiadne kroky, jedná sa o prehľad celkového počtu fliaš vína na poličke.
- 06** Celkový originálny počet uložených fliaš tohto vína.
- 07** Aktuálny počet pridaných / odstránených fliaš od posledného uloženia. Toto sa po uložení vynuluje.

Prevádzka

Presný systém spravovania



- 01** Polička. Klepnutím na šípky (hore / dole) sa môžete posúvať hore a dole po poličkách, na ktoré chcete uložiť víno.
- 02** Presná pozícia. Každý kruh predstavuje odkaz na presnú pozíciu na poličke;
- 03** Neumiestnené fľaše. Klepnutím na znamienka „plus“ a „mínus“ pridáte alebo znížite počet fliaš vína bez toho, aby ste určili poličku, na ktorej ich skladujete. Toto je výhodné, ak chcete sledovať iba počet fliaš, ktoré máte, ale nie ich pozíciu.
- 04** Celkový originálny počet uložených fliaš tohto vína.
- 05** Aktuálny počet pridaných/odstránených fliaš od posledného uloženia. Toto sa po uložení vynuluje.



- 02.1** Prázdne miesto.
- 02.2** Miesto obsadené iným vínom.
- 02.3** Uložené miesto na jednu fľašu vína. Ak klepnete sem, zobrazí sa iba vyskakovacia správa, ktorá vám oznámi, že toto miesto nie je k dispozícii.
- 02.4** Vybrané miesto. Ak bolo miesto predtým;
 - Prázdne (02.1): zmení sa z bielej na oranžovú (02.4). Takto sa ukladá poloha v tomto režime.
 - Uložené miesto na jednu fľašu vína (02.3): zmení sa z bielej na tmavošedú (02.1). Takto sa odstráni pozícia v tomto režime.

Záložka Poznámky

Záložka Poznámky vám umožňuje robiť si osobné poznámky a nastaviť si alarm na najlepšie podávanie, ak ide o víno, ktoré sa má uchovávať.

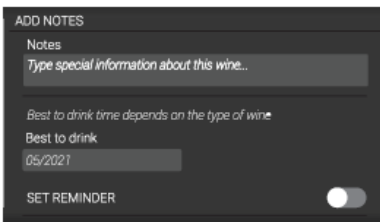
Generický systém spravovania

V tomto režime môžete uložiť poznámky k vínu.



01 Pridané do inventára: dátum. Nedá sa tu vykonať žiadna akcia.

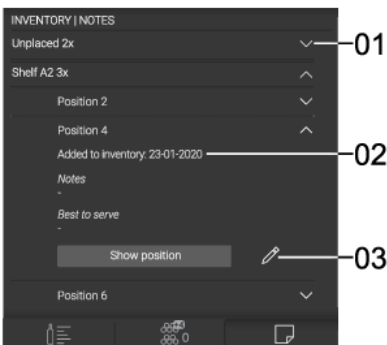
02 Upraviť. Ťuknutím sem otvoríte ponuku úprav pre vloženie nasledujúcich položiek;



- Poznámky. Zadajte špeciálne informácie o tomto víne...
- Najlepšie podávať dňa. Zadajte dátum, kedy je najlepšie podávať víno.
- Nastaviť prepínač na pripomenutie. Zapnite ho a môžete nastaviť dátum, kedy chcete, aby sa zobrazilo pripomenutie "Najlepšie podávať".

Presný systém spravovania

V tomto režime si môžete uložiť poznámky pre každú fľašu vína.

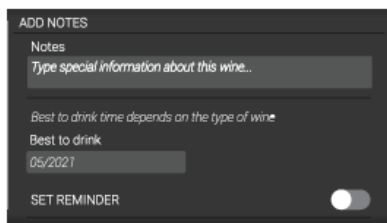


01 Skladacia ponuka. Ťuknutím na šípku otvoríte ponuku na pridanie individuálnej poznámky ku každej fľaši.

02 Pridané do inventára: dátum. Nedá sa tu vykonať žiadna akcia.

03 Upraviť. Ťuknutím sem otvoríte ponuku úprav pre vloženie nasledujúcich položiek;

Prevádzka



- Poznámky. Zadať špeciálne informácie o tomto víne...
- Najlepšie podávať dňa. Zadať dátum, kedy je najlepšie podávať víno.
- Nastaviť prepínač na pripomenutie. Zapnite ho a môžete nastaviť dátum, kedy chcete, aby sa zobrazilo pripomenutie "Najlepšie podávať".

Rozmrazovanie spotrebiča

- Vinotéka sa odmrazuje automaticky. Kvapky vody budú tiecť cez otvor v zadnej stene do vaničky umiestnenej nad kompresorom, odkiaľ sa odparia.

Čistenie spotrebiča

VAROVANIE!

Pred čistením zariadenie vypnite a vytiahnite zástrčku zo zásuvky.

VAROVANIE!

Nepoužívajte abrazívne čistiace prostriedky, pretože by mohli poškodiť povrch.

VAROVANIE!

Neodstraňujte typový štítok umiestnený vo vnútri spotrebiča. Typový štítok obsahuje údaje, ktoré budete potrebovať v prípade opravy.

- Pred čistením vyberte fľaše zo spotrebiča a uložte ich na chladnom mieste.
- Pravidelne čistite vnútro spotrebiča vlažnou vodou. Ak je to potrebné, pridajte do vody neutrálny čistiaci prostriedok alebo špeciálny čistiaci prostriedok na chladničku. Na čistenie všetkých povrchov používajte jemnú handričku. Umyté časti zotrite handričkou navlhčenou v čistej vode a dôkladne ich osušte.
- Neumývajte časti spotrebiča v umývačke riadu, pretože by sa mohli poškodiť.
- Škvrny z drevených častí okamžite odstráňte, aby nedošlo k ich vsiaknutiu do dreva. Drevené časti očistite navlhčenou handričkou. Dajte pozor, aby drevo nebolo príliš vlhké a diely nechajte úplne vyschnúť pred ich vrátením do vinotéky.

Poznámka: Drevo je prírodný materiál. Preto môže byť ťažké odstrániť niektoré škvrny (najmä od červeného vína).

Takéto škvrny je možné odstrániť jemným trením dreva veľmi jemným brúsnyim papierom a následným ošetrením brúsenej časti olejom na drevo. Látka použitá na ošetrenie dreva by mala byť bezpečná pre styk s potravinami.

- Sklenené dvere čistite vhodným čistiacim prostriedkom na sklo.
- Tesnenie očistite vlažnou vodou, potom ho utrite mäkkou handričkou a dôkladne osušte.
- Pravidelne čistite (pomocou vysávača) vetracie otvory na bočných a zadných stranách spotrebiča. Nahromadenie prachu vo vetracích otvoroch môže mať za následok zvýšenú spotrebu energie.

VAROVANIE!

Ak neplánujete spotrebič dlhšiu dobu používať, vypnite ho a odpojte z elektrickej siete. Spotrebič vyprázdňte a vyčistite a dvierka nechajte pootvorené. Predídete tak vzniku plesní vo vnútri prístroja.

Zmena smeru otvárania dverí

Smer otvárania dverí spotrebiča sa dá zmeniť.

Aby bolo možné bezpečne zmeniť smer otvárania dverí, mali by minimálne 3 ľudia vykonať postup opísaný nižšie. Dvere vážia okolo 40 kg.

VAROVANIE!

Na podlahu pred spotrebičom položte podlahovú rohož alebo inú vhodnú ochranu, aby nedošlo k jej poškodeniu. Nájdite si vhodné miesto, kam dočasne umiestnite dvere počas vykonávania zmeny otvárania dverí.

Dajte pozor, aby ste nepoškodili tesnenie dverí. Poškodené tesnenie bude mať negatívny vplyv na činnosť spotrebiča.

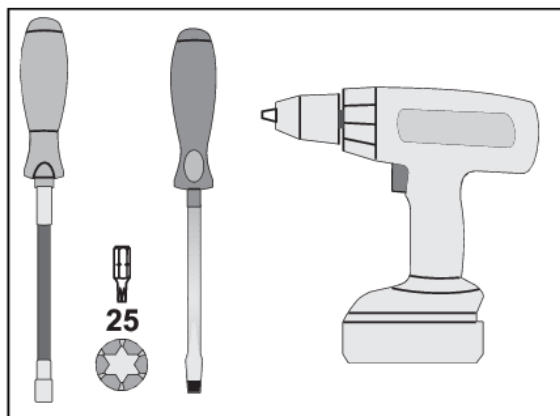
VAROVANIE!

Samozatvárací pánt by sa mohol zavrieť a zraniť vaše prsty. Preto buďte obzvlášť opatrní.

VAROVANIE!

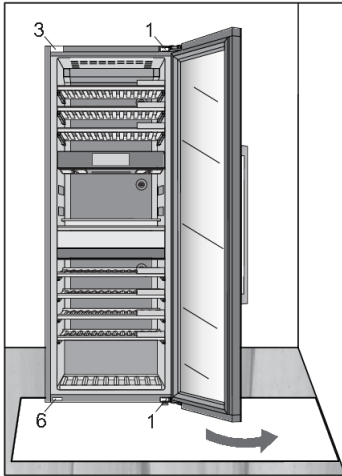
Pred zmenou smeru otvárania dverí odpojte spotrebič z elektrickej siete.

Potrebné náradie:

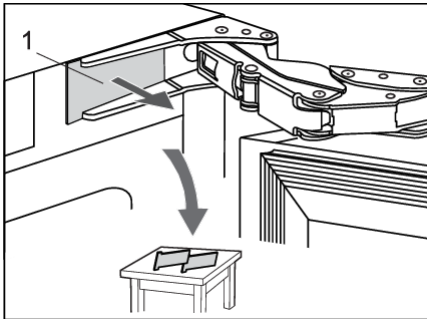


Zmena smeru otvárania dverí

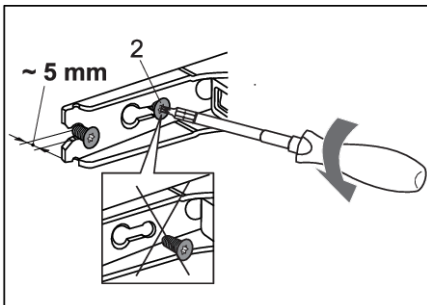
Ak chcete zmeniť smer otvárania dverí, postupujte takto:



1. Otvorte dvere spotrebiča.

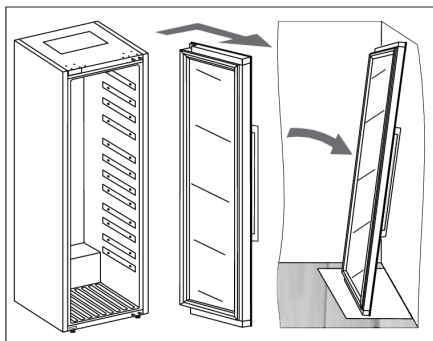


2. Odstráňte dva kryty pántov (1) v hornej a dolnej časti. Odložte ich nabok, pretože ich budete neskôr potrebovať.

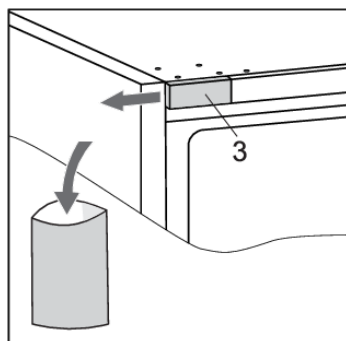


3. Čiastočne (najviac o 5 mm) odskrutkujte závesové skrutky (2) hore a dole. Skrutky úplne nepovolte. Takto dvere zostanú v kontakte s krytom spotrebiča.

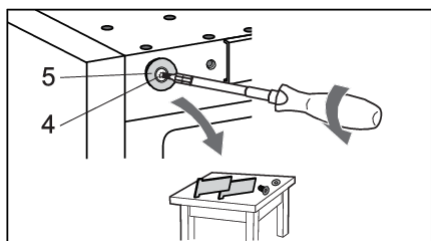
Zmena smeru otvárania dverí



4. Vyberte dvere spolu so závesmi posunutím v smere šípky. Opatrne položte dvere na povrch pripravený na tento účel.

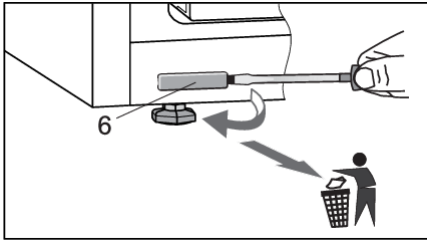


5. Odstráňte kryt (3). Uschovajte ho (napr. v taške s návodom na obsluhu) ak by ste sa rozhodli vrátiť otváranie dverí na pôvodné nastavenie.

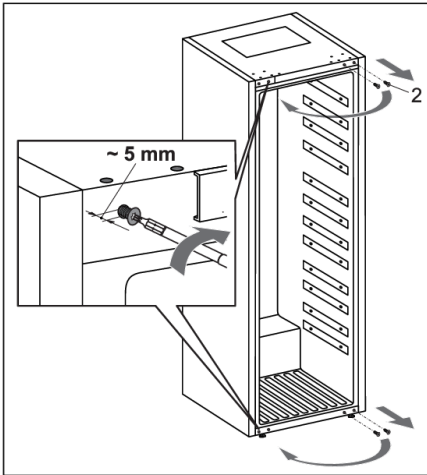


6. Uvoľnite skrutku (4) a odstráňte kryt (5). Odložte ich nabok, pretože ich budete neskôr potrebovať.

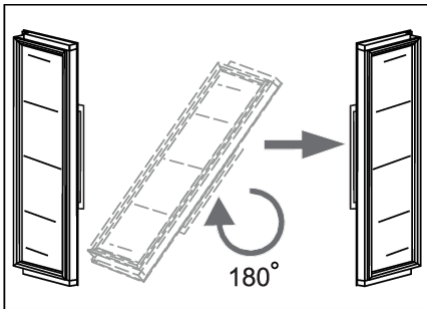
Zmena smeru otvárania dverí



7. Odstráňte kryt (6) a vyhoďte ho do koša na plastový odpad.

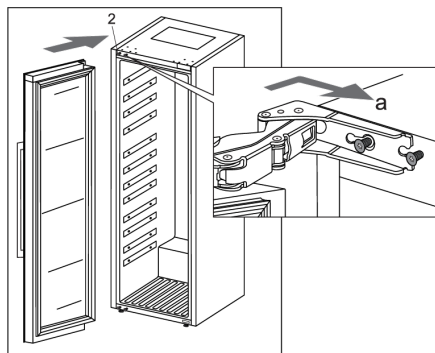


8. Úplne odskrutkujte skrutky (2). Potom ich čiastočne zaskrutkujte do otvorov v hornej a dolnej časti na opačnej strane spotrebiča.

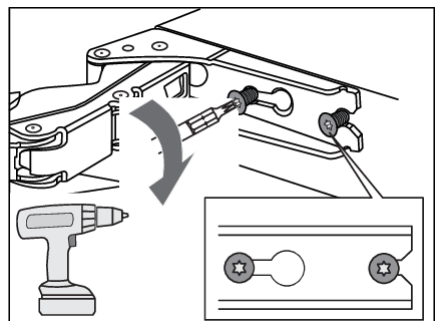


9. Opatrne otočte dvere o 180 stupňov.

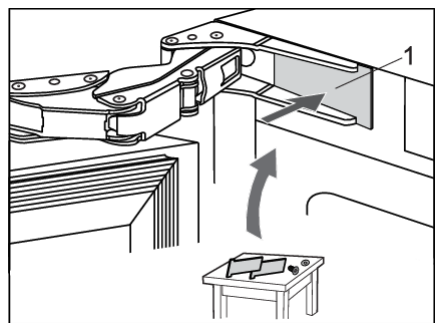
Zmena smeru otvárania dverí



10. Dvere zaveste na skrutky (2) hore a dole a zasuňte ich v smere šípky (a).

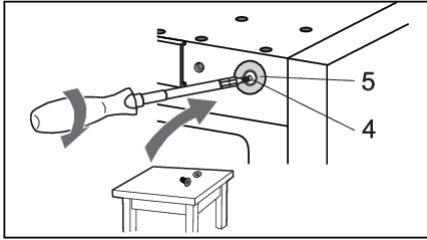


11. Uťahnite skrutky. Skrutky by mali byť dotiahnuté krútiacim momentom 6,2 Nm.

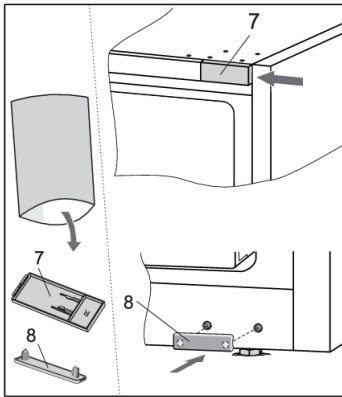


12. Nasadíte kryt horného závesu (1).

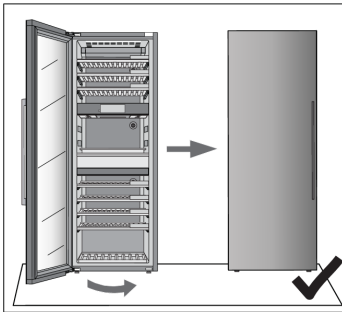
Zmena smeru otvárania dverí



13. Na opačnú stranu od horného závesu pripevnite pomocou skrutky (4) kryt (5).

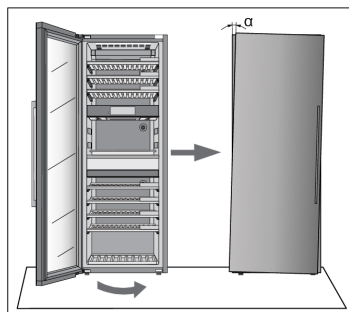


14. Z obalu s návodom na použitie vyberte kryty (7 a 8) a namontujte ich na opačnú stranu od pántov.



15. Zatvorte dvere a uistite sa, že sú zarovnané s krytom spotrebiča. Strana krytu a okraj dverí by mali byť rovnobežné.

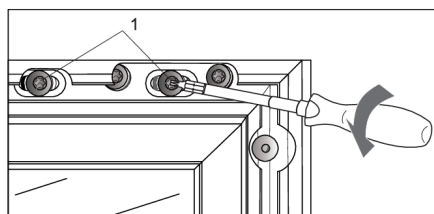
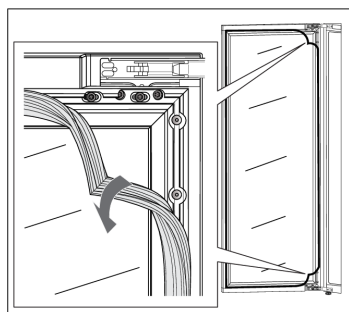
Zmena smeru otvárania dverí



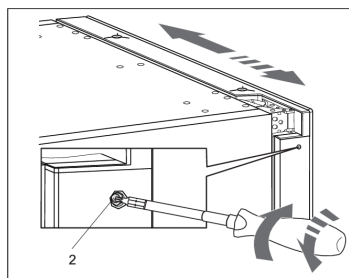
Ak nie sú dvere vyrovnané s krytom (uhol α nie je 0°),

potom postupujte nasledovne:

1. Otvorte dvere a odpojte tesnenie z drážky v rohoch horného a spodného závesu.

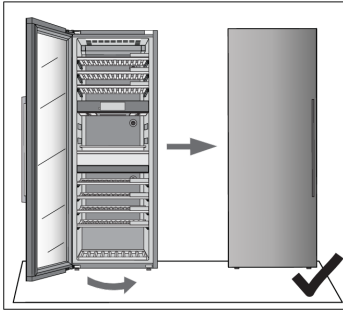


2. Uvoľnite skrutky (1) hore a dole. Neuvoľňujte ich úplne!

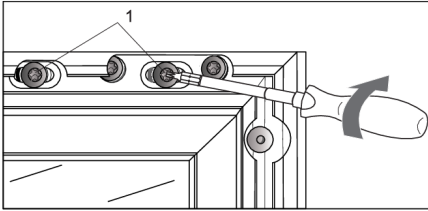


3. Zatvorte dvere a potom otočením skrutky (2) v hornej a dolnej časti upravte polohu dverí.

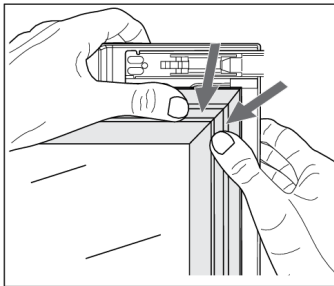
Zmena smeru otvárania dverí



4. Upravujte polohu dverí tak, aby okraj dverí bol rovnobežný s bočnou stranou krytu.



5. Keď je hrana dverí rovnobežná so stranou krytu, znova ich otvorte a dotiahnite skrutky (1), ktoré ste uvoľnili na začiatku zmeny osadenia dverí.



6. Opatrne zatlačte tesnenie späť do drážky vo dverách.

Riešenie problémov

Ak máte pochybnosti o tom, či váš prístroj funguje správne, odporúčame vám prečítať si najskôr návrhy uvedené nižšie.

Tipy a Triky

Ak je teplota alebo vlhkosť v prístroji mimo rozsahu, spustí sa alarm. Toto je zvuk alarmu a vyskakovacie okno s upozornením.

Ak chcete odstrániť zvuk a kontextové okno, stlačte tlačidlo X alebo tlačidlo Potvrdiť. Teplota a/alebo vlhkosť zóny, ktorá zapríčiňuje problém, bude blikať na displeji, až kým nebude obnovená.

Ak alarm nebol odstránený a teplota a/alebo vlhkosť bola obnovená, zvuk alarmu sa vypne, ale kontextové okno je potrebné odstrániť (stlačením tlačidla X alebo tlačidla Potvrdiť.).

Teplota mimo rozsahu

Možná příčina	Protiopatrenia
Časté a / alebo dlhé otváranie dverí.	Snažte sa minimalizovať otváranie dverí vinotéky. Pripravte si vopred plán nakládky veľkého množstva fliaš, aby ste minimalizovali čas potrebný na ich naloženie. Snažte sa čo najviac používať mobilnú aplikáciu ConnectLife na zmenu nastavení spotrebiča.
Nedávne veľké zmeny v nastaveniach teploty.	Pri vykonaní väčších zmien v nastavení teplôt, môže spotrebiču trvať niekoľko hodín, kým sa tieto hodnoty dosiahnú.
Vloženie nových fliaš.	Najmä po vložení väčšieho množstva nových fliaš do spotrebiča môže dosiahnutie nastaveného teplotného rozsahu trvať dlhší čas. Pokiaľ je to možné, odporúčame do spotrebiča vložiť už vychladené fľaše. Pred vložením prvej dávky vašich fliaš s vínom odporúčame spotrebič vychladiť na nastavenú teplotu.
Nedávne spustenie spotrebiča.	Po zapnutí môže trvať niekoľko hodín, kým sa spotrebič vychladí na požadované nastavenie. Pred vložením prvej dávky vašich fliaš s vínom odporúčame spotrebič vychladiť na nastavenú teplotu.
Extrémne teploty okolia.	Uistite sa, že je prístroj nainštalovaný v dobre vetranej miestnosti a nie je vystavený extrémne vysokým alebo extrémne nízkym teplotám. Podrobné pokyny na inštaláciu spotrebiča nájdete v návode na použitie [pozri kapitolu „Výber umiestnenia“].

Ak žiadne z vyššie uvedených protiopatrení nepomohlo a výstraha „Teplota mimo rozsahu“ pretrváva, kontaktujte servisné stredisko.

Vlhkosť mimo rozsahu

Možná příčina	Protiopatrenia
Časté a / alebo dlhé otváranie dverí.	Snažte sa minimalizovať otváranie dverí vinotéky. Pripravte si vopred plán nakládky veľkého množstva fliaš, aby ste minimalizovali čas potrebný na ich naloženie. Snažte sa čo najviac používať mobilnú aplikáciu ConnectLife na zmenu nastavení spotrebiča.
Nedávne veľké zmeny v nastaveniach teploty.	Pri vykonaní väčších zmien v nastavení teplôt, môže spotrebiču trvať niekoľko hodín, kým sa tieto hodnoty dosiahnú. Úroveň vlhkosti v spotrebiči je silne závislá na zmenách teploty a jej ustálenie trvá dlhšie.
Nedávne spustenie spotrebiča.	Po zapnutí môže trvať niekoľko hodín, kým sa spotrebič vychladí na požadované nastavenie. Úroveň vlhkosti v spotrebiči je silne závislá na zmenách teploty a jej ustálenie trvá dlhšie.
Extrémne teploty okolia a/alebo vlhkosť.	Uistite sa, že je prístroj nainštalovaný v dobre vetranej miestnosti a nie je vystavený extrémne vysokým alebo extrémne nízkym teplotám. Úroveň vlhkosti v spotrebiči je silne závislá na zmenách teploty a jej ustálenie trvá dlhšie. Podrobné pokyny na inštaláciu spotrebiča nájdete v návode na použitie [pozri kapitolu „Výber umiestnenia“]. V prípade používania v prostredí s extrémne vysokou alebo extrémne nízkou úrovňou vlhkosti je možné dokúpiť si súpravu príslušenstva na stabilizovanie vlhkosti.

Ak žiadne z vyššie uvedených protiopatrení nepomohlo a varovanie „vlhkosť mimo rozsahu“ pretrváva, obráťte sa na servisné stredisko.

Výpadok prúdu

Možná příčina	Protiopatrenia
Nedávne a/alebo časté výpadky prúdu.	Ak sú tieto výpadky napájania časté, kontaktujte profesionálneho elektrikára, aby skontroloval elektrické poistky, zásuvky a napájací kábel prístroja.

Chybové hlášky

Ak niektorý komponent vo vnútri spotrebiča nefunguje, zobrazí sa upozornenie.

V upozornení sa zobrazí kód. Kódy týchto chýb nájdete v nasledujúcej tabuľke.

Kód chyby	Popis
E0	Chyba komunikácie medzi výkonovou doskou a elektronikou používateľského rozhrania.
E2	Chyba komunikácie medzi výkonovou doskou a kartou bezdrôtovej siete.
E3	Chyba komunikácie medzi bezdrôtovou sieťovou kartou a výkonovou doskou.
E8	Chyba komunikácie z elektroniky používateľského rozhrania do výkonovej dosky.

Riešenie problémov

Kód chyby	Popis
E9	Chyba dverového senzora.
F1	Chyba ventilátora zóny A.
F2	Chyba ventilátora kondenzátora.
F3	Chyba ventilátora zóny B.
F4	Chyba ventilátora zóny C.
H1	Chyba snímača vlhkosti pre zónu A.
H2	Chyba snímača vlhkosti pre zónu B.
H3	Chyba snímača vlhkosti pre zónu C.
H4	Chyba snímača teploty pre vonkajšie prostredie.
P1	Chyba senzora priblíženia.
T1	Chyba snímača teploty pre vonkajšie prostredie.
T2	Chyba teplotného snímača pre zónu A.
T3	Chyba snímača teploty pre výparník zóny A.
T4	Chyba teplotného snímača pre zónu B.
T6	Chyba snímača teploty pre výparník zóny B.
T8	Chyba teplotného snímača pre zónu C.
T9	Chyba snímača teploty pre výparník zóny C.
U1	Chyba snímača vibrácií.

Správa/kód bude zobrazená na obrazovke, až kým ju používateľ nepotvrdí stlačením tlačidla X alebo tlačidla Potvrdiť.

Ak sa chyba nevyrieši ani po 3 hodinách od zatvorenia správy používateľom, chybová hláška sa znova zobrazí.

Ak problém pretrváva, kontaktujte servisné stredisko.

Výnimkou je chyba P1 (Senzor priblíženia), pri ktorej si užívateľ môže zvoliť, aby sa táto chyba už nezobrazovala.

Ostatné varovania na displeji

Upozornenie	Príčina/riešenie
Na obrazovke sa zobrazí ikona Wi-Fi.	Zariadenie je pripojené ku cloudovej službe.
Na obrazovke sa zobrazuje ikona Wi-Fi spolu so znakom fajky.	Spotrebič je pripojený ku cloudovej službe a diaľkové ovládanie je povolené. Skontrolujte, či je spotrebič pripojený k miestnej bezdrôtovej sieti. Skontrolujte, či má vaša sieť LAN prístup na internet.
Na obrazovke nie je viditeľná ikona Wi-Fi.	Zariadenie nie je pripojené ku cloudovej službe. Skontrolujte, či je spotrebič pripojený k miestnej bezdrôtovej sieti. Skontrolujte, či má vaša sieť LAN prístup na internet.
Boli zaznamenané vibrácie. Opatrne zatvorte poličky a dvere pomocou mechanizmu jemného zatvárania. Časté vibrácie môžu z dlhodobého hľadiska ovplyvniť kvalitu vína.	Zobrazí sa vyskakovacie okno a zaznie zvuk alarmu. Stlačením ľubovoľného tlačidla alebo obrazovky sa vyskakovacie okno zatvorí. Vyskakovacie okno sa automaticky zatvorí po 10 sekundách. Skontrolujte, či je spotrebič správne nainštalovaný („Inštalácia a pripojenie“).
Boli zaznamenané značné vibrácie. Skontrolujte umiestnenie a kalibráciu spotrebiča. Ak sa alarm spúšťa častejšie, preskúmajte okolnosti, ktoré môžu vibrácie spôsobovať. Časté vibrácie môžu z dlhodobého hľadiska ovplyvniť kvalitu vína.	Zobrazí sa vyskakovacie okno a zaznie zvuk alarmu. Stlačením ľubovoľného tlačidla alebo obrazovky sa vyskakovacie okno zatvorí. Skontrolujte, či je spotrebič správne nainštalovaný („Inštalácia a pripojenie“).
Dvere sú otvorené.	Dvere boli otvorené príliš dlho: zatvorte ich. Ak sa upozornenie stále zobrazuje, zavolajte servisné stredisko a dohodnite sa na opravu. Spotrebič bude pracovať v núdzovom režime, kým nebude opravený. Spotrebič automaticky udržuje v každej tepelnej zóne najprimeranejšiu teplotu.
Uhlíkový filter každej zóny má životnosť 12 mesiacov. To znamená, že platnosť vašich filtrov vyprší do X dní. Vymeňte všetky filtre.	Vymeňte vzduchové filtre vo všetkých troch teplotných zónach.
Teplota alebo vlhkosť zóny je mimo rozsahu.	Hodnota vlhkosti v miestnosti je mimo povolených limitov. Zaistite, aby bol spotrebič umiestnený na dobre vetranom mieste a aby nebol vystavený extrémne nízkym alebo extrémne vysokým teplotám.
Teplota alebo vlhkosť zóny je mimo rozsahu.	Teplota v miestnosti je mimo povolených limitov.

Riešenie problémov

Upozornenie	Príčina/riešenie
<ul style="list-style-type: none">Zóna »X« Teplota je mimo rozsahu.	<p>Viac informácií o možných príčinách a možných riešeniach týchto oznámení nájdete v časti »Tipy a triky«.</p> <p>V prípade, ak k tomu dôjde po dlhšom čase od posledného zásahu na zariadení (zmena nastavenia, plnenie fliaš, otváranie dverí, ...), môže to znamenať, že snímač teploty je pokazený. Ak chcete chybu opraviť, obráťte sa na servisné stredisko. Spotrebič bude pracovať v režime safe mode, kým ho servisný technik neopraví.</p> <p>Spotrebič automaticky udržiava najvhodnejšiu teplotu pre každú teplotnú zónu.</p>
<p>Priemerná hodnota vlhkosti bliká, pretože vlhkosť v jednej alebo viacerých zónach je nižšia ako 40%.</p>	<p>Zobrazí sa kontextové okno. Môžete ho odstrániť stlačením tlačidla X, tlačidla Potvrdiť alebo tlačidla "Prejsť na vlhkosť".</p> <p>Stlačením priemernej hodnoty vlhkosti na stavovej obrazovke, môžete vidieť, v ktorej zóne bliká hodnota vlhkosti. Odporúčame vám, aby ste využili možnosť na doplnenie všetkých skriniek. Ale upozornenie sa vypne, aj keď doplníte skrinku s regulovanou vlhkosťou len v jednej zóne.</p>

Všeobecné problémy

Problém	Príčina/riešenie
Zariadenie chladí nepretržite dlhú dobu.	<ul style="list-style-type: none"> • Okolité teplota je príliš vysoká. • Dvere boli otvorené príliš dlho alebo príliš často. • Dvere netesnia správne (tesnenie je znečistené, dvere sú zle zarovnané alebo je poškodené tesnenie atď.). • Vloženie väčšieho množstva fliaš. • Nedostatočné prúdenie vzduchu okolo kompresora a kondenzátora. Skontrolujte, či je okolo spotrebiča dostatočné vetranie.
Spotrebič vydáva hluk.	<ul style="list-style-type: none"> • Spotrebič je chladený chladiacim systémom s kompresorom spôsobujúcim hluk. Hladina hluku závisí od inštalácie spotrebiča, jeho správneho použitia a veku. • Po zapojení spotrebiča k zdroju napájania môže byť hluk kompresora alebo kvapalného chladiva mierne hlasnejší. Neznamená to poruchu a nemá to žiadny vplyv na životnosť spotrebiča. Spotrebič bude po určitý čas vydávať väčší hluk. • Po príliš dlhom alebo príliš častom otváraní dverí môže spotrebič dočasne vydávať viac hluku, alebo ak doň bolo vložené veľké množstvo fliaš. • Pri prevádzke v prostredí s vysokou teplotou môže prístroj vydávať väčší hluk.
Niektoré alebo všetky svetlá LED nefungujú.	<p>Skontrolujte, či je zapnuté LED osvetlenie. Ďalšie informácie nájdete v kapitole »Nastavenia / Svetlo«.</p> <p>Nepokúšajte sa opraviť LED osvetlenie. Kontaktujte servisné stredisko.</p>

INFORMÁCIA!

Pri volaní na servisné stredisko musíte uviesť typ, model a sériové číslo uvedené na typovom štítku na vnútornej strane prístroja [pozri kapitolu „Výber umiestnenia“].

Počas čakania na servisného technika, neotvárajte dvere spotrebiča, aby ste predišli zbytočnému zvýšeniu teploty.

Keď je potrebné kvôli servisu odstrániť fľaše vína zo skrinky, tak je spotrebiteľ zodpovedný za obsah, ktorý z nej vyberie.

Likvidácia obalov a spotrebiča

Tento spotrebič je vyrobený z trvalo udržateľných materiálov. Zariadenie sa musí po skončení svojej životnosti zodpovedne zlikvidovať. Informácie o vhodnom spôsobe vám poskytnú na miestnom úrade.

⚡ INFORMÁCIA!

Pozri tiež kapitolu "Likvidácia" v bezpečnostných pokynoch.

Obal spotrebiča sa môže recyklovať. Na recyklovanie môžu byť použité tieto materiály:

- kartón
- polyetylénová fólia (PE)
- polystyrén bez CFC (tvrdá polystyrénová pena)

Tieto materiály sa musia likvidovať zodpovedným spôsobom a v súlade s vnútroštátnymi smernicami.



Spotrebič je označený preškrtnutým symbolom koša na kolieskach, ktorý upozorňuje na to, že domáce spotrebiče sa musia likvidovať separovane. To znamená, že na konci svojej životnosti sa zariadenie nesmie vyhadzovať do zmesového komunálneho odpadu z domácností. Spotrebič sa musí odovzdať v zbernom stredisku určenom na spracovanie elektrického odpadu alebo predajcovi, ktorý ponúka takéto služby.

Separovaný zber a likvidácia domácich spotrebičov zabraňuje nežiadúcemu vplyvu na zdravie ľudí alebo životné prostredie. To umožňuje, aby sa materiály použité na výrobu zariadenia recyklovali, a tým sa dosiahli významné úspory v spotrebe energie a surovín.



Vyhlásenie o zhode

Vyhlasujeme, že naše výrobky sú v súlade s platnými európskymi smernicami, nariadeniami a požiadavkami a že spĺňajú všetky požadované normy, na ktoré sa odvolávame.

ASKO

Inspired by Scandinavia

Návody na použitie zariadenia nájdete aj na našej stránke: www.asko.com

