

Návod na použitie

Kombinácia chladničky/mrazničky

SK



20220920 **7088193 - 01**

SWTNes

LIEBHERR

Obsah

1	Celkový pohľad na zariadenie.....	2
1.1	Prehľad zariadenia a vybavenia.....	2
1.2	Oblasť použitia zariadenia.....	2
1.3	Zhoda.....	3
1.4	Databáza EPREL.....	3
1.5	Inštaláčn� rozmery.....	3
1.6	Úspora energie.....	3
1.7	Pr�klad rozmiestnenia.....	4
1.8	SmartDevice	4
2	V�seobecn� bezpečnostn� pokyny.....	4
3	Obslu�n� a zobrazovacie prvky.....	5
3.1	Obrazovka Home.....	5
3.2	�trukt�ra obsluhy.....	5
3.3	Navig�cia.....	5
3.4	Indika�n� symboly.....	6
3.5	Voliteln� mo�nosti zariadenia.....	6
4	Uvedenie do prev�dzky.....	6
4.1	Preprava zariadenia.....	6
4.2	In�stal�cia zariadenia.....	6
4.3	Zmena strany otv�rania dver�.....	8
4.4	Pripojenie vody.....	16
4.5	Mont�� do kuchynskej linky.....	18
4.6	Likvid�cia balenia.....	18
4.7	Pripojenie zariadenia.....	18
4.8	Zapnutie zariadenia.....	19
4.9	Box SmartDevice.....	19
4.10	Nasadenie filtra FreshAir	20
4.11	Aktivovanie �asova�a �istenia vetracej mrie�ky....	20
5	Obsluha.....	20
5.1	Zmena jednotky teploty.....	20
5.2	Detsk� poistka.....	20
5.3	SabbathMode.....	20
5.4	Mrazni�ka.....	21
5.5	Temperovacia oblasť pre v�no.....	24
6	�dr�ba.....	25
6.1	V�mena filtra FreshAir.....	25
6.2	Rozmrazovanie syst�mom NoFrost.....	25
6.3	�istenie vetracej mrie�ky.....	25
6.4	�istenie zariadenia.....	25
6.5	�istenie zariadenia IceMaker.....	26
6.6	Z�kazn�cky servis.....	26
6.7	Trieda energetickej ��innosti osvetlenia.....	27
7	Poruchy.....	27
8	Hl�sania.....	29
9	Odstavenie z prev�dzky.....	30
9.1	Vypnutie zariadenia.....	30
9.2	Odstavenie z prev�dzky.....	30
10	Likvid�cia.....	31
10.1	Pr�prava zariadenia na likvid�ciu.....	31
10.2	Ekologick� likvid�cia zariadenia.....	31

V robca neust le pracuje na d al om v voji v etk ch typov a modelov. Pros me preto o pochopenie,  e si mus me vyhradiť pr vo na zmeny tvaru, vybavenia a techniky.

Aby ste sa zozn mili so v etk mi v hodami nov ho zariadenia, pre itajte si pros m pozorne pokyny v tomto n vode.

Tento n vod na pou itie plat  pre viacer  modely, preto s  mo n  odch lky. Odseky, ktor  platia iba pre ur it  zariadenia, s  ozna en  hviezd kou (*).

Pokyny k manipul cii s  ozna en  ►, v sledky manipul cie s  ozna en  ▷.

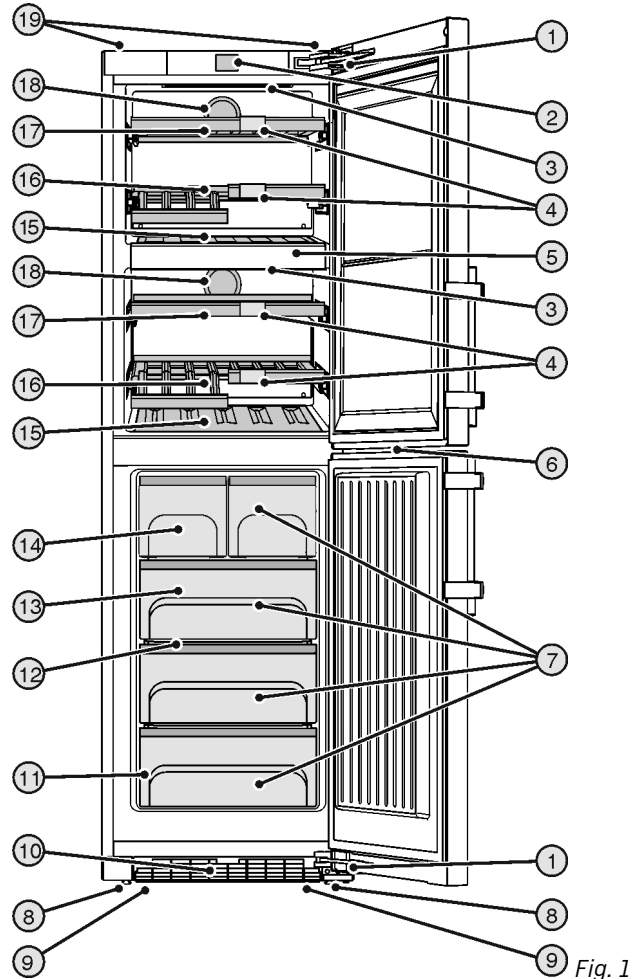
1 Celkov  pohľad na zariadenie

1.1 Prehľad zariadenia a vybavenia

Pr klad zobrazenia modelu zariadenia

Pozn mka

► Priehradky, z suvky alebo ko e s  v stave pri exped cii zoraden  v z ujme optim lnej energetickej   innosti. Zmeny usporiadania v r mci dan ch z suvn ch mo nosti napr klad priehradiek v chladiacej  asti v ak nemaj   iadny  i inok na spotrebu energie.



- | | |
|--|------------------------------------|
| (1) Zatlvr aci tmi  | (11) Typov   titok |
| (2) Obslu n  a kontroln  prvky | (12) VarioSpace |
| (3) Vn torn  osvetlenie LED | (13) Akumul tor chladu |
| (4) Popisovacia pr chytka | (14) IceMaker |
| (5) Oddelovacia doska | (15) Priehradka na f a e na v no |
| (6) LED osvetlenie v mrazni ke | (16) Dreven  poli ka, vykl pateľn  |
| (7) Z suvka na zmrazovanie | (17) Dreven  poli ka, pevn  |
| (8) Nastaviteln  nohy | (18) Aktivn  uhl kov  filter |
| (9) Prepravn  nosn  dr adl  vpredu, kolieska na prepravu vzadu | (19) Prepravn  nosn  dr adl  vzadu |
| (10) Vetracia mrie ka | |

Fig. 1

1.2 Oblasť použitia zariadenia

Pou ivanie v s ladi s ur en m

Zariadenie sa môže používať iba v domácich domoch alebo domácnostiach podobnom prostredí. V časti na víno sa smú skladovať výhradne nápoje ako je víno. V mrazničke sa smú skladovať výhradne hlboko zmrazené pokrmy. Patrí k tomu napr. použitie

- v kuchyniach pre zamestnancov, penziónoch s raňajkami,
- prostredníctvom hostí vo vidieckych domoch, hoteloch, motelloch a iných ubytovacích zariadeniach,
- pri cateringu a podobnom servise vo veľkoobchode.

Zariadenie nie je vhodné na použitie ako vstavaný prístroj.

Všetky ostatné spôsoby použitia sú neprípustné.

Predvídateľné chybné použitie

Výslovne sú zakázané nasledujúce použitia:

- Skladovanie a chladenie liekov, krvnej plazmy, laboratórnych preparátov alebo podobných látok a produktov, pre ktoré platí smernica o medicínskych produktoch 2007/47/ES,
- používanie v oblastiach ohrozených výbuchom,

Nesprávne použitie zariadenia môže viesť ku škodám na skladovanom tovare alebo k jeho pokazeniu.

Klimatické triedy

Zariadenie je vyrobené podľa klimatizačných tried pre prevádzku pri obmedzenom rozsahu teplôt okolia. Klimatická trieda platná pre vaše zariadenie je vytlačená na typovom štítku.

Poznámka

► Pre zaručenie bezchybnej prevádzky dodržiavajte uvedené teploty okolia.

Klimatická trieda	pre teploty okolia
SN	10 °C až 32 °C
N	16 °C až 32 °C
ST	16 °C až 38 °C
T	16 °C až 43 °C

1.3 Zhoda

Bola vykonaná kontrola tesnosti chladiaceho okruhu. Zariadenie zodpovedá príslušným bezpečnostným ustanoveniam, ako aj smerniciam 2014/35/EÚ, 2014/30/EÚ, 2009/125/ES, 2011/65/EÚ, 2010/30/EÚ a 2014/53/EÚ.

Kompletné znenie EÚ vyhlásenia o zhode je k dispozícii na nasledujúcej internetovej adrese: www.Liebherr.com

1.4 Databáza EPREL

Od 1. marca 2021 môžete nájsť informácie o energetických štítkoch a požiadavky na ekodizajn v európskej databáze výrobkov (EPREL). Na nasledujúcom odkaze nájdete databázu výrobkov: <https://eprel.ec.europa.eu/>. Zobrazí sa Vám výzva na zadanie označenia modelu. Označenie modelu nájdete na typovom štítku.

1.5 Inštalčné rozmery

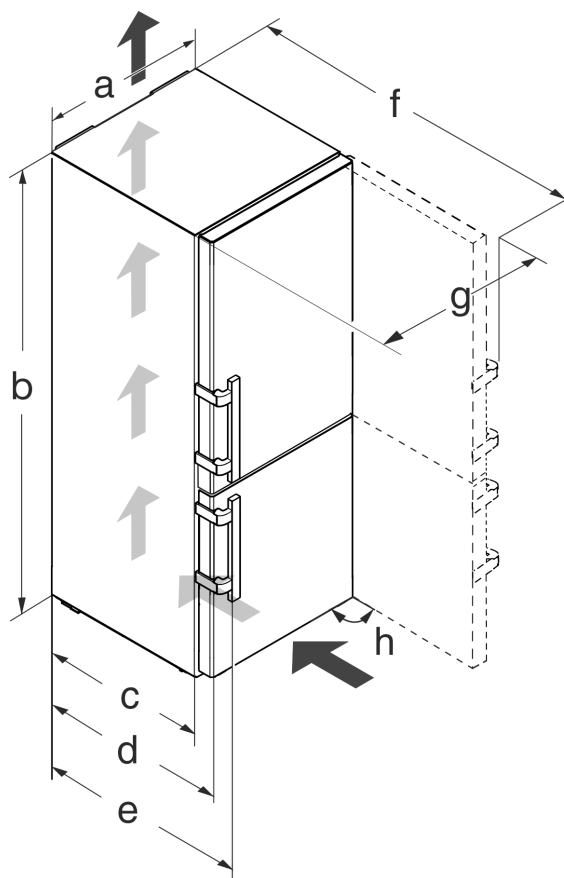


Fig. 2

Model	a [mm]	b [mm]	c [mm]	d [mm]	e [mm]	f [mm]	g [mm]	h [°]
SWTN es 42..	600	1850	600 ^x	665 ^x	709 ^x	1223 ^x	640	90

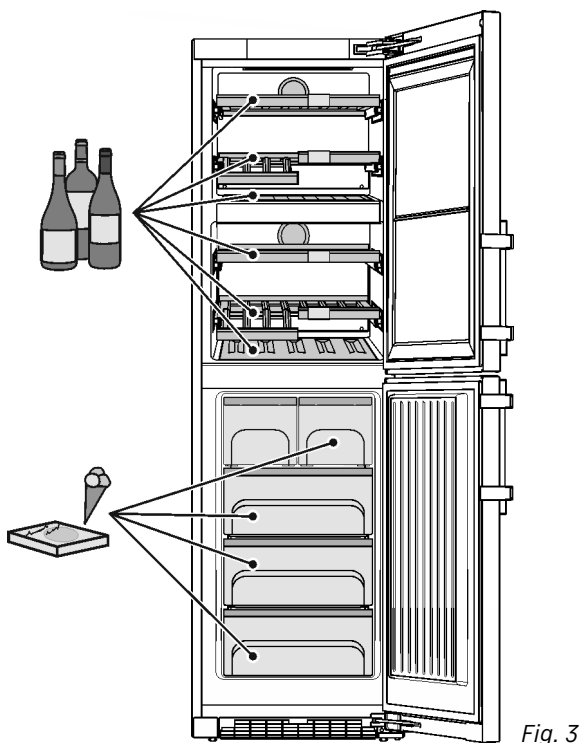
^x Pri použití dištančných držiakov na stenu sa rozmer zväčší o 15 mm (pozri 4.2 Inštalácia zariadenia).

1.6 Úspora energie

- Vždy je potrebné dbať na správne prevzdušnenie a vetranie. Vetracie otvory, resp. mriežky nezakrývajte.
- Ventriláčnú štrbinu zachovávajte vždy voľnú.
- Vyvarujte sa umiestneniu zariadenia na mieste s priamym slnečným žiarením, vedľa sporáku, vykurovania a podobne.
- Spotreba energie závisí od podmienok, v ktorých je spotrebič umiestnený, napr. od teploty okolia (pozri 1.2 Oblasť použitia zariadenia). Pri vyššej teplote okolia sa môže zvýšiť spotreba energie.
- Zariadenie otvárajte iba na čo možno najkratšiu dobu.
- Čím nižšia je nastavená teplota, tým vyššia je spotreba energie.
- Vkladanie teplých jedál: až po ochladení na izbovú teplotu.

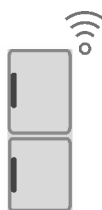
Všeobecné bezpečnostné pokyny

1.7 Príklad rozmiestnenia



1.8 SmartDevice

Zariadenie je pripravené na integráciu do systému Smart Home a pre rozšírené servisné služby. Prostredníctvom boxu SmartDevice je možné aktivovať tieto a ďalšie voliteľné možnosti. Aktivácia sa realizuje prostredníctvom zákazníckeho portálu MyLiebherr.



Poznámka

Box SmartDevice-nájdete na e-shope s domácimi zariadeniami [Liebherr](http://home.liebherr.com) (home.liebherr.com).

Bližšie informácie o dostupnosti, predpokladoch a k jednotlivým voliteľným možnostiam nájdete na internete na stránke smartdevice.liebherr.com.

2 Všeobecné bezpečnostné pokyny

Tento návod na použitie starostlivo uschovajte, aby ste ho mohli kedykoľvek použiť.

Ak zariadenie odovzdáte ďalšiemu vlastníkovi, odovzdajte s ním aj tento návod na použitie.

Pre správne a bezpečné používanie zariadenia si pred použitím starostlivo prečítajte tento návod na použitie. Vždy dodržiavajte pokyny, bezpečnostné pokyny a výstražné upozornenia, ktoré sú v ňom uvedené. Sú dôležité pre to, aby ste zariadenie mohli bezpečne a bezchybne inštalovať a prevádzkovať.

Nebezpečenstvá pre používateľa:

- Toto zariadenie môžu obsluhovať deti, ako aj osoby so zníženými fyzickými, zmyslovými alebo mentálnymi schopnosťami a nedostatočnými skúsenosťami a poznatkami, ak obsluhu vykonávajú pod dohľadom spôsobilých osôb alebo boli poučené o bezpečnej obsluhu zariadenia a poznajú z toho vyplývajúce nebezpečenstvá. Deti sa so zariadením nesmú hrať. Čistenie a údržbu zo strany používateľa nesmú vykonávať deti bez dohľadu spôsobilých

osoby. Deti vo veku 3 – 8 rokov smú zariadenie plniť a vyprázdňovať. Deťom do 3 rokov je potrebné zakázať prístup k zariadeniu, ak sa na ne permanentne nedo-
hliada.

- Zásuvka musí byť ľahko prístupná, aby mohlo byť zariadenie v prípade núdze rýchlo odpojené od prúdu. Musí sa nachádzať mimo zadnej strany zariadenia.
- Ak sa zariadenie odpoja od siete, vždy ťahajte za zástrčku. Neťahajte za kábel.
- V prípade poruchy vyťahnite sieťovú zástrčku alebo vypnite poistku.
- Nepoškodte sieťový prívod. Zariadenie neprevádzkujte s chybným sieťovým prívodom.
- Opravy a zásahy do zariadenia nechajte vykonať iba zákazníkemu servisu alebo inému na to vyškolenému odbornému personálu.
- Zariadenie montujte, pripájajte a likvidujte iba podľa údajov v návode na použitie.
- Výrobca neručí za škody, ktoré vzniknú chybnou pevnou vodovodnou prípojkou.

Nebezpečenstvo požiaru:

- Chladiace médium (údaje na typovom štítku) použité v zariadení nezaťažuje životné prostredie, ale je horľavé. Uniknuté chladiace médium sa môže vznietiť.
 - Nepoškodte potrubia chladiaceho okruhu.
 - Vo vnútornom priestore nemanipulujte so zápalnými zdrojmi.
 - Vo vnútornom priestore nepoužívajte elektrické zariadenia (napr. prístroje na čistenie parou, vykurovacie telesá, zariadenia na prípravu ľadu).
 - Ak unikne chladiace médium: Z blízkosti úniku odstráňte otvorený oheň a zdroje iskier. Priestor dobre vetrajte. Upovedomte zákaznícky servis.
- Do chladničky neodkladajte výbušné látky alebo spreje s horľavými hncami plynmi, ako napríklad bután, propán, pentán atď. Nebezpečné spreje je možné spoznať podľa vytlačení údajov o obsahu alebo podľa symbolu plameňa. Prípadne unikajúce plyny sa môžu zapáliť od elektrickej inštalácie zariadenia.
- Do blízkosti zariadenia neumiestňujte horiace sviečky, lampy a iné predmety s otvoreným plameňom, aby nedošlo k zapáleniu zariadenia.
- Alkoholické nápoje alebo balenia obsahujúce alkohol musia byť pri skladovaní tesne uzavreté. Prípadne unikajúci alkohol sa môže zapáliť od elektrickej inštalácie zariadenia.

Nebezpečenstvo pádu a prevrátenia:

- Podstavce, zásuvky, dvere atď. nepoužívajte ako stúpadlá alebo k podopieraniam. To platí obzvlášť pre deti.

Nebezpečenstvo otravou potravinami:

- Nekonzumujte potraviny po dátume spotreby.

Nebezpečenstvo omrzlín, pocitov otupenosti a bolesti:

- Zabráňte trvalému kontaktu pokožky s chladnými povrchmi alebo s chladenými/mrazenými výrobkami alebo vykonajte ochranné opatrenia, napr. používajte rukavice.

Nebezpečenstvo poranenia alebo poškodenia:

- Horúca para môže viesť k poraneniám. Na rozmrazovanie nepoužívajte elektrické vyhrievacie telesá, prístroje na čistenie parou, otvorený oheň ani rozmrazovacie spreje.
- Ľad neodstraňujte ostrými predmetmi.

Nebezpečenstvo pomliaždenia:

- Pri otváraní a zatváraní dverí nesiahajte do závesu. Mohli by ste si privrznúť prsty.

Symbyly na zariadení:



Tento symbol sa môže nachádzať na kompresore. Vztahuje sa k oleju v kompresore a upozorňuje na nasledujúce nebezpečenstvo: Pri prehltnutí alebo vniknutí do dýchacích ciest môže byť smrteľný. Toto upozornenie je dôležité iba pre recykláciu. V normálnej prevádzke nevzniká žiadne nebezpečenstvo.



Symbol sa nachádza na kompresore a označuje nebezpečenstvo pred horľavými látkami. Nálepku neodstraňujte.



Táto alebo podobná nálepka sa môže nachádzať na zadnej strane zariadenia. Vztahuje sa na zapené panely vo dverách a/alebo v skrini. Toto upozornenie je dôležité iba pre recykláciu. Nálepku neodstraňujte.

Dodržujte výstražné upozornenia a ďalšie špecifické upozornenia v ostatných kapitolách:

	NEBEZPEČENSTVO	označuje bezprostredne nebezpečnú situáciu, ktorá má za následok smrť alebo ťažké poranenia, ak sa jej nezabráni.
	VÝSTRAHA	označuje nebezpečnú situáciu, ktorá by mohla mať za následok smrť alebo ťažké poranenie, ak sa jej nezabráni.
	UPOZORNENIE	označuje nebezpečnú situáciu, ktorá by mohla mať za následok ľahké alebo stredné poranenia, ak sa jej nezabráni.
	POZOR	označuje nebezpečnú situáciu, ktorá by mohla mať za následok vecné škody, ak sa jej nezabráni.
	Poznámka	označuje potrebné upozornenia a tipy.

3 Obslužné a zobrazovacie prvky

3.1 Obrazovka Home

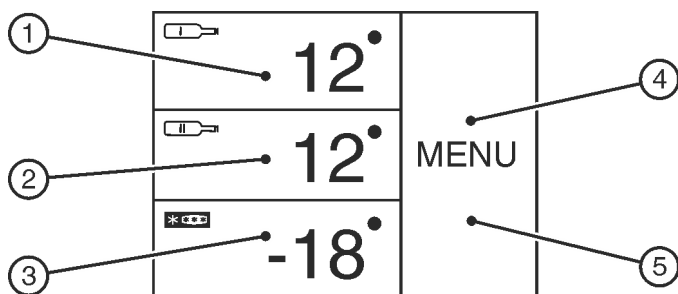


Fig. 4

- (1) Horné pole temperovania vína
- (2) Dolné pole temperovania vína
- (3) Pole mrazničky
- (4) Pole menu
- (5) Displej

Obrazovka Home je východiskovým zobrazením pre používateľa. Z nej sa vykonávajú všetky nastavenia.

Zatlačením na displej je možné vyvolať funkcie a zmeniť hodnoty.

3.2 Štruktúra obsluhy

Pole temperovania vína

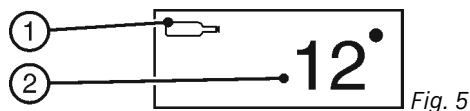


Fig. 5

- (1) Symbol temperovacej oblasti pre víno
- (2) Indikátor teploty temperovacej oblasti pre víno

V poli temperovania vína sa zobrazuje nastavená teplota.

Vykonať je možné nasledujúce nastavenia:

- Nastavenia teploty
- Vypnutie a zapnutie temperovacej oblasti pre víno

Pole mrazničky

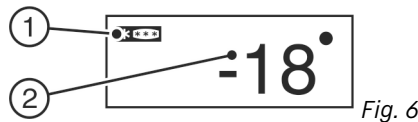


Fig. 6

- (1) Symbol mrazničky
- (2) Indikátor teploty mrazničky

V poli mrazničky sa zobrazuje nastavená teplota mrazničky.

Vykonať je možné nasledujúce nastavenia:

- Nastavenia teploty
- Vypnite zariadenie, displej ostane zapnutý.

Pole menu

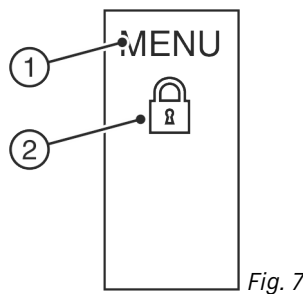


Fig. 7

- (1) Hlavné menu
- (2) Aktivovaná voliteľná možnosť

Pole menu poskytuje prístup k voliteľným možnostiam a nastaveniam zariadenia. Dodatočne sa zobrazujú aktivované voliteľné možnosti.

3.3 Navigácia

Prístup k jednotlivým voliteľným možnostiam získate zatlačením na menu. Po potvrdení voliteľnej možnosti alebo nastavenia zaznie signálny tón. Zobrazenie sa zmení na obrazovku Home.

Obsluha zariadenia sa realizuje prostredníctvom nasledujúcich symbolov:



Pohotovosť:

Zapnutie zariadenia alebo teplotnej zóny.

MENU

Menu:

Vyvolanie voliteľných možností.



Mínus/plus:

Zmeňte nastavenie (napr. regulácia teploty).

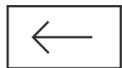
Uvedenie do prevádzky



Navigačná šípka vľavo/vpravo:

Voľba voliteľných možností a navigovanie v menu.

Navigačnými šípkami je možné listovať v jednotlivých voliteľných možnostiach. Po poslednej voliteľnej možnosti sa opäť zobrazí prvá.



Späť:

Prerušenie voľby.

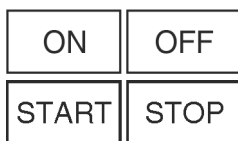
Zobrazenie sa zmení na najbližšiu vyššiu úroveň, príp. na obrazovku Home.



OK:

Potvrdenie výberu.

Po stlačení sa zobrazenie zmení na obrazovku Home.



ON / OFF, START / STOP

Aktivovanie/deaktivovanie voliteľnej možnosti.

Po aktivovaní alebo deaktivovaní voliteľnej možnosti sa zobrazenie zmení na obrazovku Home.



RESET:

Vynulovanie časovača.



Prístup zákazníckeho servisu

Upozornenie

Ak sa po 1 minúte nevykoná žiadna voľba, zobrazenie sa zmení na obrazovku Home.

3.4 Indikačné symboly

Indikačné symboly poskytujú informácie o aktuálnom stave zariadenia.



Vzostupné šípky:

Teplota sa zvyšuje.



Zostupné šípky:

Teplota sa znižuje.



Pohotovosť:

Zariadenie alebo teplotná zóna je vypnutá.



Hlásenia:

Vyskytujú sa aktívne hlásenia chyby a pripomienky.

3.5 Voliteľné možnosti zariadenia

Aktivovať a nastaviť je možné nasledujúce voliteľné možnosti, vysvetlenia a možnosť nastavenia, (pozri 5 Obsluha):

Symbol



Voliteľná možnosť

SuperFrost*



Ventilátor*



SabbathMode



Režim stlmenia



IceMaker*



Detská poistka*



Jednotka teploty

* Ak je voliteľná možnosť aktivovaná, príslušný symbol sa zobrazí v poli menu.

Pi viac ako 6 aktivovaných voliteľných možnostiach sa v poli menu zobrazia iba 4 voliteľné možnosti. Ďalšie voliteľné možnosti sa zobrazia stlačením dolnej navigačnej šípky. Opakovaným zatlačením na navigačnú šípku sa dostanete späť k východiskovému zobrazeniu.

Symbol sa skryje, keď voliteľná možnosť skončí alebo sa deaktivuje.

4 Uvedenie do prevádzky

4.1 Preprava zariadenia



VÝSTRAHA

Nebezpečenstvo poranenia črepinami zo skla!

Pri doprave vo výške viac ako 1500 m sa môžu sklenené tabule dvier rozbiť. Úlomky majú ostré hrany a môžu spôsobiť ťažké poranenia.

► Vykonajte vhodné ochranné opatrenia.

- Zariadenie prepravujte zabalené.
- Zariadenie prepravujte v stojatej polohe.
- Zariadenie neprepravujte sami.

4.2 Inštalácia zariadenia



VÝSTRAHA

Nebezpečenstvo požiaru z dôvodu vlhkosti!

Ak časti vedúce elektrický prúd alebo sieťový prívod navlhnú, môže dôjsť ku skratu.

► Zariadenie je koncipované na použitie v uzatvorených priestoroch. Zariadenie neprevádzkujte vo vonkajších priestoroch alebo vo vlhkom prostredí a v prostredí so striekajúcou vodou.



VÝSTRAHA

Nesprávna prevádzka!

Požiar. Ak sa sieťový kábel/zástrčka dotýka zadnej strany zariadenia, môže sa sieťový kábel/zástrčka vplyvom vibrácií zariadenia poškodiť a tým môže dôjsť ku skratu.

- ▶ Zariadenie postavte tak, aby sa nedotýkalo žiadnej zástrčky alebo sieťového kábla.
- ▶ Do zásuviek na zadnej strane zariadenia nepripájajte žiadne zariadenia.
- ▶ Viacero konektorov/rozvodné lišty, ako aj iné elektronické zariadenia (ako napr. halogénové transformátory) sa nesmú umiestňovať a prevádzkovať na zadnej strane prístroja.



VÝSTRAHA

Vytekajúce chladiace médium a olej!

Požiar. Chladiace médium použité v zariadení nezaťažuje životné prostredie, ale je horľavé. Horľavý je aj olej v zariadení. Pri patrične vysokej koncentrácii a v kontakte s externým zdrojom tepla sa môžu unikajúce chladiace médium a olej vznietiť.

- ▶ Nepoškodte potrubia obehu chladiaceho média a kompresor.



VÝSTRAHA

Nebezpečenstvo požiaru a poškodenia!

- ▶ Na zariadenie neodkladajte žiadne prístroje produkujúce teplo, napríklad mikrovlnnú rúru, hriankovač a podobne!

POZOR

Zakryté vetracie otvory!

Poškodenia. Zariadenie sa môže prehriať, čo môže viesť k skráteniu životnosti rôznych častí zariadenia a k obmedzeniu funkcie.

- ▶ Vždy je potrebné dbať na správne prevzdušnenie a vetranie.
- ▶ Vetracie otvory, resp. mreže v kryte zariadenia a v kuchynskom nábytku (vstavaný spotrebič) udržiavajte vždy voľné.
- ▶ Ventrilačnú štrbinu udržiavajte vždy voľnú.

Ak vaše zariadenie nie je typu Side-by-Side (SBS):*

POZOR

Nebezpečenstvo poškodenia kondenzátom!*

- ▶ Zariadenie neinštalujte bezprostredne vedľa iného chladiaceho/mraziaceho zariadenia.

Poznámka

Ak sa vedľa seba nachádza viacero zariadení, ponechajte vzdialenosť 70 mm medzi zariadeniami. Ak sa táto vzdialenosť nedodrží, vytvára sa medzi bočnými stenami zariadení kondenzát.*

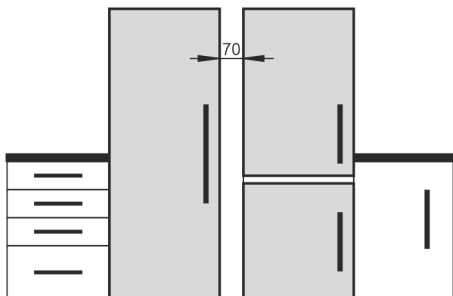


Fig. 8 *

- Pri poškodení zariadenia ihneď – pred pripojením – informujte dodávateľa.

- Podlaha na mieste inštalácie musí byť vodorovná a rovná.
- Vyvarujte sa umiestneniu zariadenia na mieste s priamym slnečným žiarením, vedľa sporáku, vykurovania a podobne.
- Zariadenie postavte zadnou stranu vždy priamo k stene a použite pritom priložené dištančné držiaky na stenu (pozri dole).
- Zariadenie sa môže posúvať, iba ak nie je naplnené.
- Podklad zariadenia musí mať rovnakú výšku ako okolitá podlaha.
- Zariadenie neinštalujte bez pomoci.
- Čím je v zariadení viac chladiaceho média, tým väčšia musí byť miestnosť, v ktorej sa zariadenie nachádza. V príliš malých miestnostiach môže pri netesnosti vzniknúť horľavá zmes plynu a vzduchu. Na 8 g chladiaceho média musí byť priestor inštalácie veľký minimálne 1 m³. Údaje o obsiahnutom chladiacom médiu sú uvedené na typovom štítku vo vnútornom priestore zariadenia.
- ▶ Stiahnite ochranné fólie z vonkajšej strany zariadenia.

POZOR

Nebezpečenstvo poškodenia ošetrovacími prostriedkami z nerezovej ocele!

Nerezové dvere a **bočné nerezové steny** sú upravené vysoko kvalitnou povrchovou úpravou.

Nerezové ošetrovacie prostriedky porušujú povrchovú



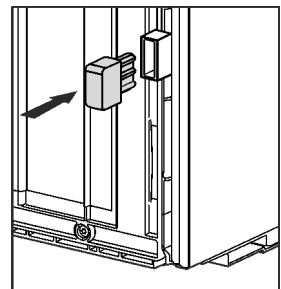
plochu.

- ▶ **Povrchy dverí a bočných stien s povrchovou úpravou** ako aj **lakované povrchy dverí a bočných stien** utierajte výlučne mäkkou, čistou handrou. Pri väčšom znečistení použite trochu vody alebo neutrálnej čistiaci prostriedok. Príležitostne možno použiť aj mikrovlnkovú utierku.

- ▶ Odstráňte všetky prepravné zaistovacie časti.

Dištančné držiaky je potrebné použiť, aby sa dosiahla deklarovaná spotreba energie, ako aj na zabránenie kondenzovanej vode pri vysokej okolitej vlhkosti. Tým sa hĺbka zariadenia zvýši o cca 15 mm. Zariadenie je bez použitia dištančného držiaka plne funkčné, má však nepatrne vyššiu spotrebu energie.

- ▶ Pri zariadeniach s priloženými dištančnými držiakmi tieto namontujte na zadnú stranu zariadenia vľavo a vpravo dole.



- ▶ Balenie zlikvidujte. (pozri 4.6 Likvidácia balenia)



UPOZORNENIE

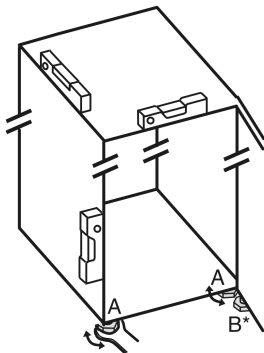
Nebezpečenstvo poranenia a poškodenia v dôsledku prevrátenia a vypadnutia dverí zariadenia!

Ak dodatočná nastavovacia noha na dolnej ložiskovej konzole nedosadá na podlahu, môžu dvere vypadnúť alebo sa zariadenie môže prevrátiť. To môže viesť k vecným škodám a poraneniám.

- ▶ Vytáčajte dodatočnú nastavovaciu nohu na ložiskovej konzole, kým nebude dosadať na podlahu.
- ▶ Následne otočte o 90°.

Uvedenie do prevádzky

- ▶ Zariadenie vyrovnajte na nastaviteľných nohách (A) pomocou priloženého vidlicového kľúča a pomocou vodováhy do pevnej a vodorovnej polohy.
- ▶ Potom podoprite dvere: Nastavovaciu nohu na ložiskovej konzole (B) vytočte, pokiaľ nedosadá na podlahu, potom otočte ďalej o 90°.



Ak je zariadenie Side-by-Side (S...) inštalované spolu s druhým zariadením (ako kombinácia SBS):*

- ▶ Postupujte podľa návodu na montáž kombinácie Side-by-Side. (Vrečko s príslušenstvom mraziaceho zariadenia SBS príp. zariadenia s mrazničkou)*

Poznámka

- ▶ Zariadenie očistite (pozri 6.4 Čistenie zariadenia).

Ak je zariadenie nainštalované vo veľmi vlhkom prostredí, môže sa na vonkajšej strane zariadenia tvoriť kondenzát.

- ▶ Vždy je potrebné dbať na správne prevzdušnenie a vetranie na mieste inštalácie.

4.3 Zmena strany otvárania dverí

V prípade potreby môžete zmeniť stranu otvárania dverí:

Zabezpečte, aby bolo pripravené nasledovné náradie:

- Torx® 25 (T25)
- Torx® 15 (T15)
- Plochý skrutkovač
- Vidlicový kľúč veľ. 10
- Vodováha
- Ľubovoľný vidlicový kľúč s nástrojom T25
- V prípade potreby akumulátorový skrutkovač
- V prípade potreby stojatý rebrík
- V prípade potreby druhá osoba na montážne práce

POZOR

Nebezpečenstvo poškodenia pre zariadenia Side-by-Side spôsobené kondenzátom!*

Určité zariadenia je možné namontovať ako kombinácie Side-by-Side (dve zariadenia vedľa seba).

Ak je vaše zariadenie **typu Side-by-Side (SBS)**:

- ▶ Kombináciu SBS nainštalujte v súlade s prílohou.

Ak je **zadané usporiadanie zariadení**:

- ▶ Otváranie dverí nevymieňajte.

4.3.1 Odobratie horného tmiča uzatvárania

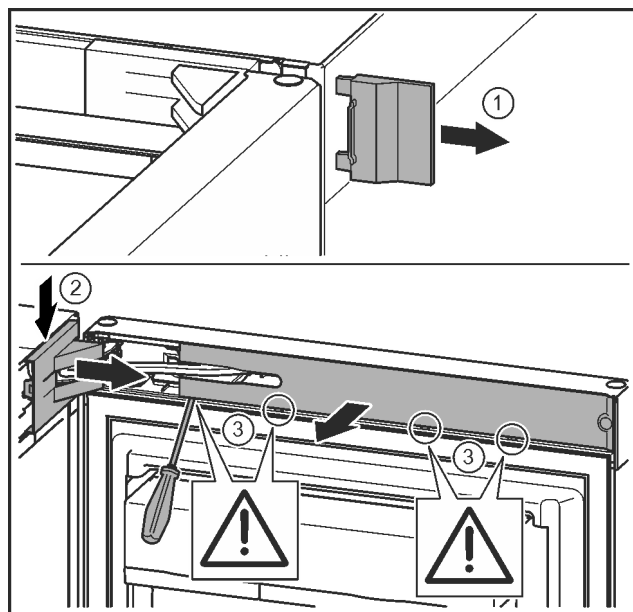


Fig. 9

- ▶ Otvorte horné dvere.

POZOR

Nebezpečenstvo poškodenia!

Ak sa poškodí tesnenie dverí, dvere sa nezatvoria správne a chladenie nie je dostatočné.

- ▶ Tesnenie dverí nepoškodzte skrutkovačom!

- ▶ Odoberte vonkajší kryt. Fig. 9 (1)
- ▶ Odistite a uvoľnite kryt ložiskovej konzoly. Odoberte kryt ložiskovej konzoly. Fig. 9 (2)
- ▶ Kryt odistite plochým skrutkovačom a vyklopte nabok. Fig. 9 (3)

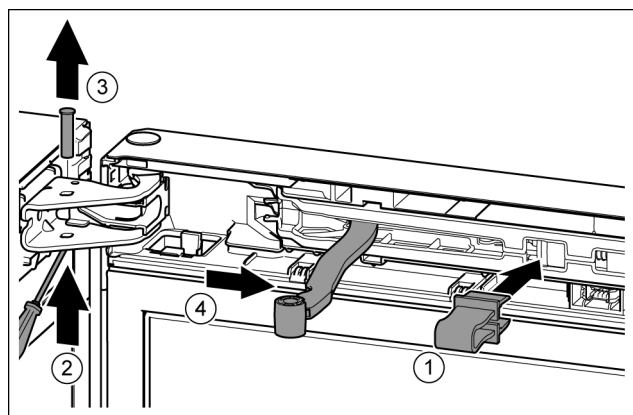


Fig. 10



UPOZORNENIE

Nebezpečenstvo pomliaždenia z dôvodu kľbu sklápajúceho sa dokopy!

- ▶ Zaklapnite poistku.

- ▶ Poistku zaklapnite v otvore. Fig. 10 (1)
- ▶ Čap vysuňte skrutkovačom. Fig. 10 (2)
- ▶ Čap vyberte nahor. Fig. 10 (3)
- ▶ Kľb otočte v smere dverí. Fig. 10 (4)

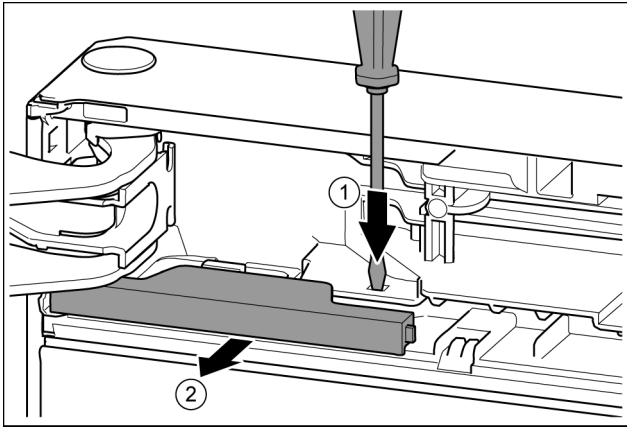


Fig. 11

- ▶ Plochým skrutkovačom zatlačte strmeň. Fig. 11 (1)
- ▶ Kryt vyťahnite z aretácie. Fig. 11 (2)

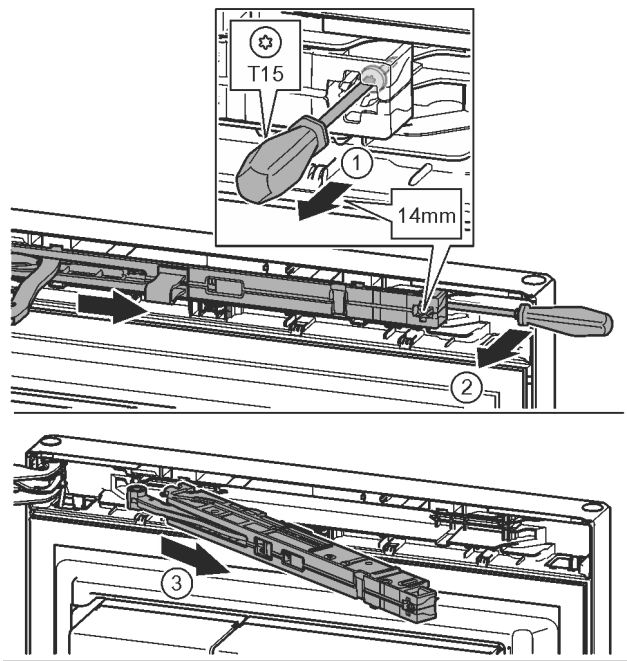


Fig. 12

- ▶ Skrutku na tlmíči uzatvárania uvoľnite skrutkovačom T15 o cca 14 mm. Fig. 12 (1)
- ▶ Skrutkovač zasunúť na strane držadla za jednotku tlmíča uzatvárania a otočte dopredu. Fig. 12 (2)
- ▶ Vytiahnite jednotku tlmíča uzatvárania. Fig. 12 (3)

4.3.2 Odobratie dolného tlmíča uzatvárania

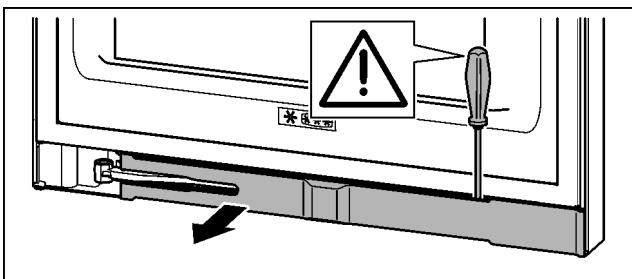


Fig. 13

- ▶ Otvorte dolné dvere.

POZOR

Nebezpečenstvo poškodenia!
Ak sa poškodí tesnenie dverí, dvere sa nezatvoria správne a chladenie nie je dostatočné.

- ▶ Tesnenie dverí nepoškodíte skrutkovačom!

- ▶ Kryt odistite plochým skrutkovačom a vyklopte nabok.

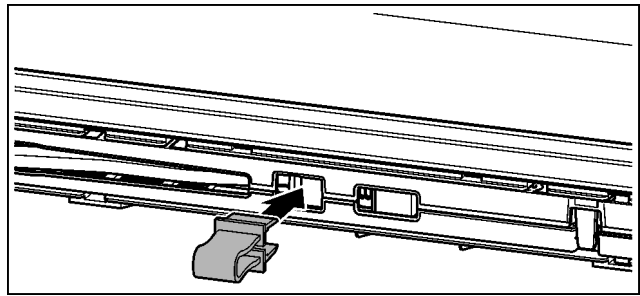


Fig. 14



UPOZORNENIE

Nebezpečenstvo pomliaždenia z dôvodu kĺbu sklápajúceho sa dokopy!

- ▶ Zaklapnite poistku.

- ▶ Poistku zaklapnite v otvore.

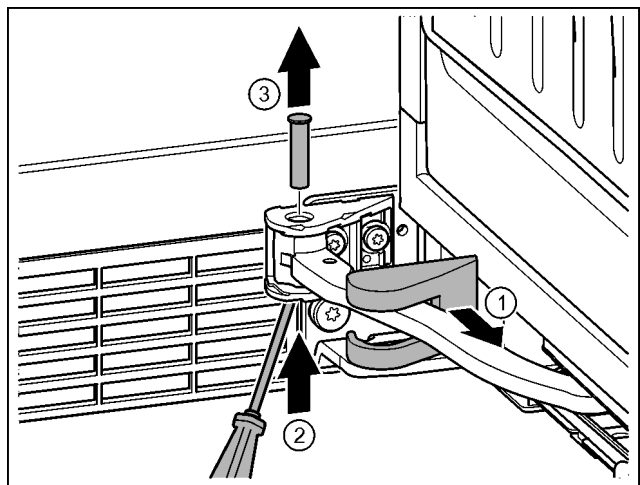


Fig. 15

- ▶ Stiahnite kryt ložiskovej konzoly a presuňte ho pozdĺž kĺbu. Fig. 15 (1)
- ▶ Čap zdola nadvihnite prstom alebo skrutkovačom. Fig. 15 (2)
- ▶ Skrutkovač zasunúť pod hlavu čapu a vytiahnite ho. Fig. 15 (3)

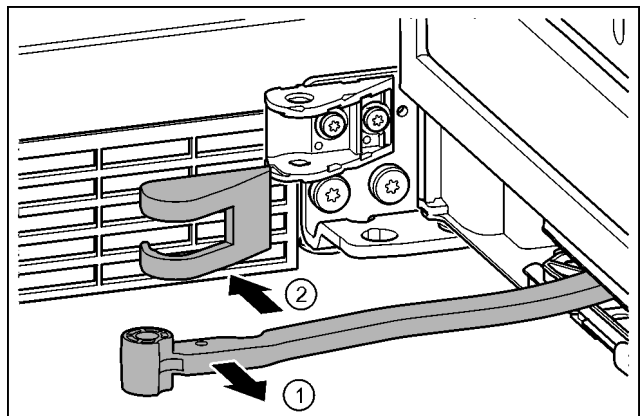


Fig. 16

- ▶ Kĺb otočte v smere dverí. Fig. 16 (1)
- ▶ Vyberte kryt ložiskovej konzoly. Fig. 16 (2)

Uvedenie do prevádzky

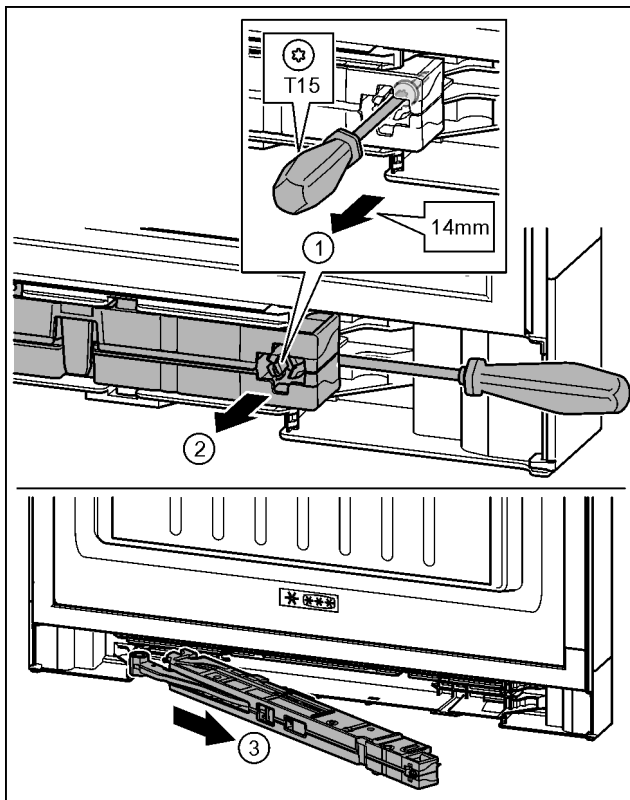


Fig. 17

- ▶ Skrutku na tlmíči uzatvárania uvoľnite skrutkovačom T15 o cca 14 mm. Fig. 17 (1)
- ▶ Skrutkovač zasuňte na strane držadla za jednotku tlmíča uzatvárania. Jednotku otočte dopredu. Fig. 17 (2)
- ▶ Jednotku vytiahnite. Fig. 17 (3)
- ▶ Jednotku tlmíča uzatvárania odložte nabok.

4.3.3 Uvoľnenie káblového spojenia

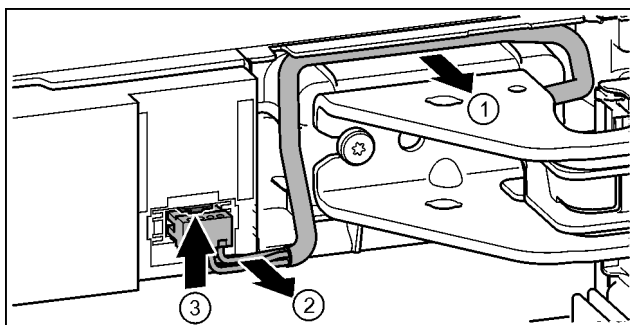


Fig. 18

- ▶ Kábel nad ložiskovou konzolou opatrne uvoľnite z vedenia. Fig. 18 (1)
- ▶ Vodiče kábla opatrne vytiahnite z kanála. Fig. 18 (2)
- ▶ Strmeň potlačte nahor a opatrne vytiahnite zástrčku. Fig. 18 (3)

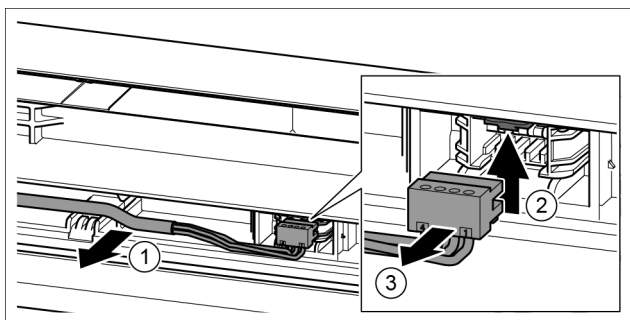


Fig. 19

- ▶ Sivý kábel opatrne uvoľnite z vedenia vo dverách. Fig. 19 (1)
- ▶ Strmeň potlačte nahor. Fig. 19 (2)
- ▶ Opatrne vytiahnite zástrčku. Fig. 19 (3)

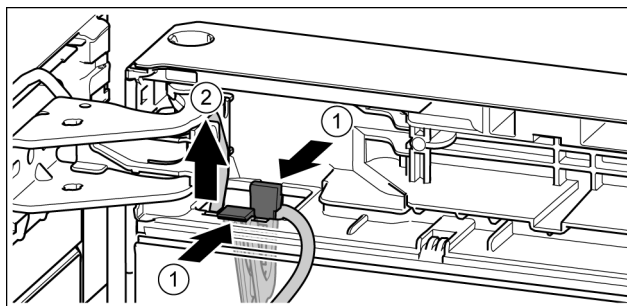


Fig. 20

- ▶ Stlačte strmeň. Fig. 20 (1)
- ▶ Vytiahnite držiak kábla s káblom na ňom upevneným. Fig. 20 (2)

4.3.4 Odobratie horných dverí

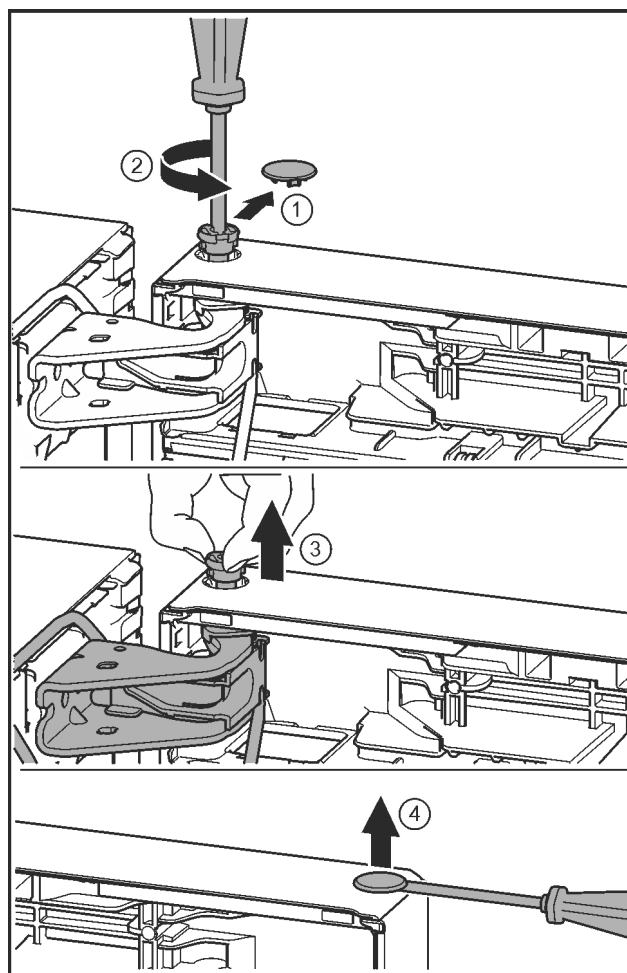


Fig. 21



UPOZORNENIE

Nebezpečenstvo poranenia pri vyklopení dverí!

- ▶ Dvere dobre pridržte.
- ▶ Dvere opatrne odstavte.
- ▶ Opatrne vytiahnite poistný kryt. Fig. 21 (1)
- ▶ Skrutkovačom T15 trochu vyskrutkujte čap. Fig. 21 (2)
- ▶ Pevne držte dvere a čap vytiahnite prstami. Fig. 21 (3)
- ▶ Dvere nadvihnite a odložte nabok.

- Plochým skrutkovačom opatrne nadvihnite a vyberte zátku z puzdra ložiska dverí. Fig. 21 (4)

4.3.5 Odobratie dolných dverí

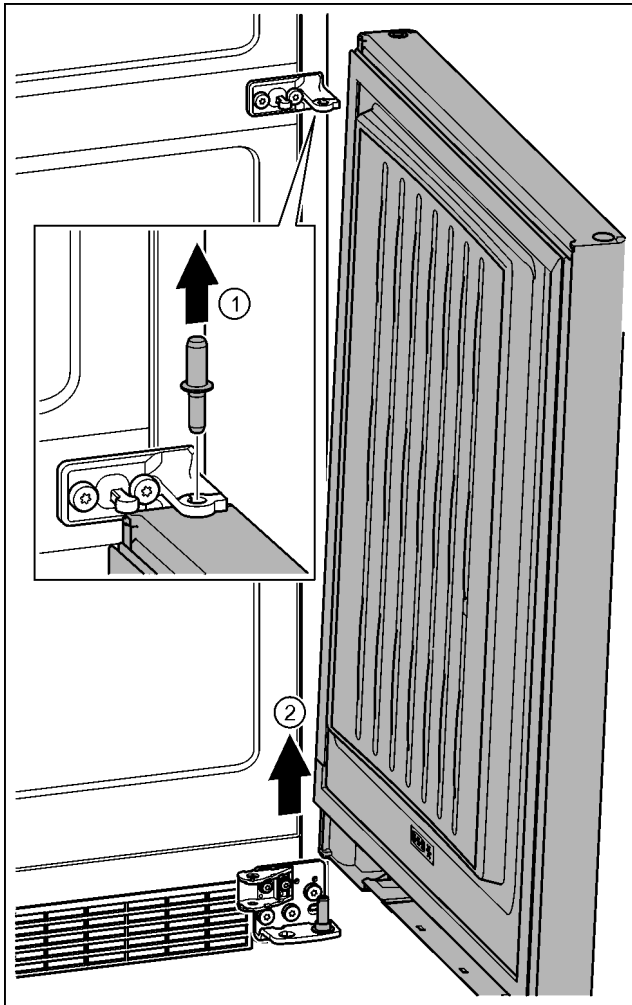


Fig. 22



UPOZORNENIE

Nebezpečenstvo poranenia pri vyklopení dverí!

- Dvere dobre pridržte.
 - Dvere opatrne odstavte.
-
- Čap vytiahnite nahor. Fig. 22 (1)
 - Dvere vyklopte von, nadvihnite smerom hore a odložte nabok. Fig. 22 (2)

4.3.6 Premiestnenie horných ložiskových dielov

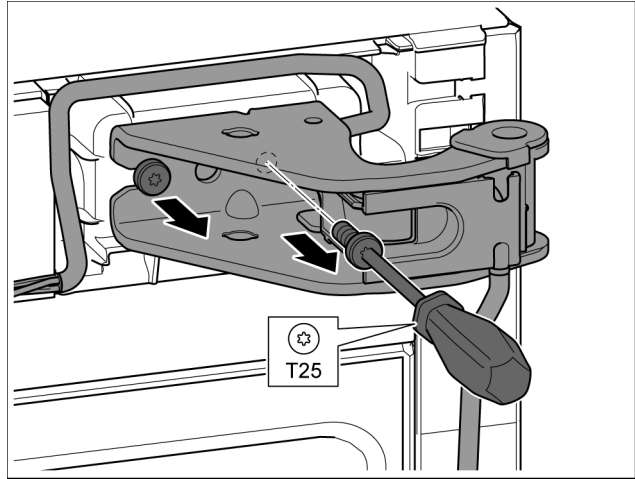


Fig. 23

- Skrutkovačom T25 vyskrutkujte obe skrutky.
- Nadvihnite a odstráňte ložiskovú konzolu a kábel.

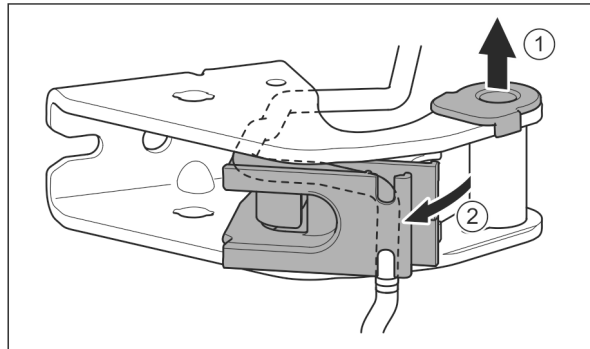


Fig. 24

- Puzdro ložiska vytiahnite z vedenia. Fig. 24 (1)
- Držiak kábla vychýľte. Fig. 24 (2)

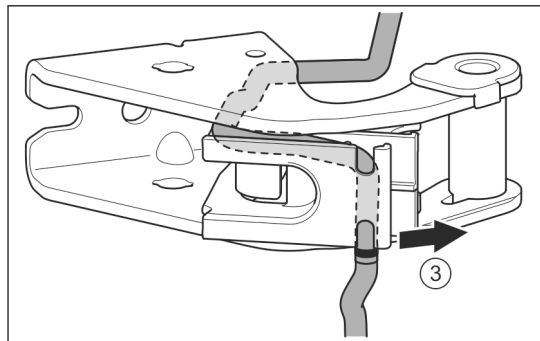


Fig. 25

- Kábel uvoľnite z vedenia. Fig. 25 (3)

POZOR

Stlačenie kábla

- Pri kladení kábla dbajte na označenie. V držiaku kábla sa kratší koniec kábla kladie od značky.

Uvedenie do prevádzky

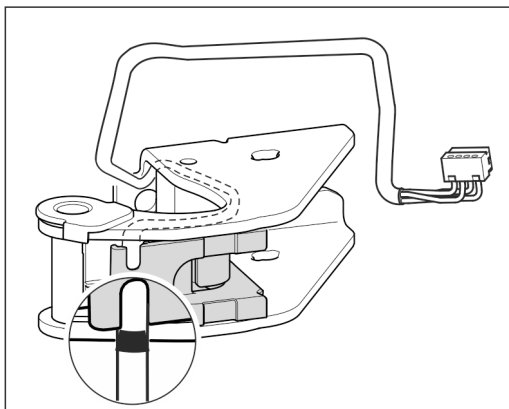


Fig. 26

- ▶ Kábel nasadíte zrkadlovo obrátene.
- ▷ Čierna značka sa pritom musí nachádzať na hrane držiaka kábla.
- ▶ Držiak kábla vychýľte späť.

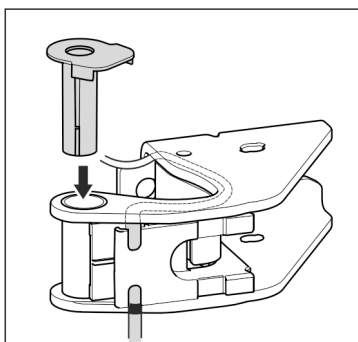


Fig. 27

- ▶ Puzdro ložiska nasadíte z druhej strany a zaklapnete.

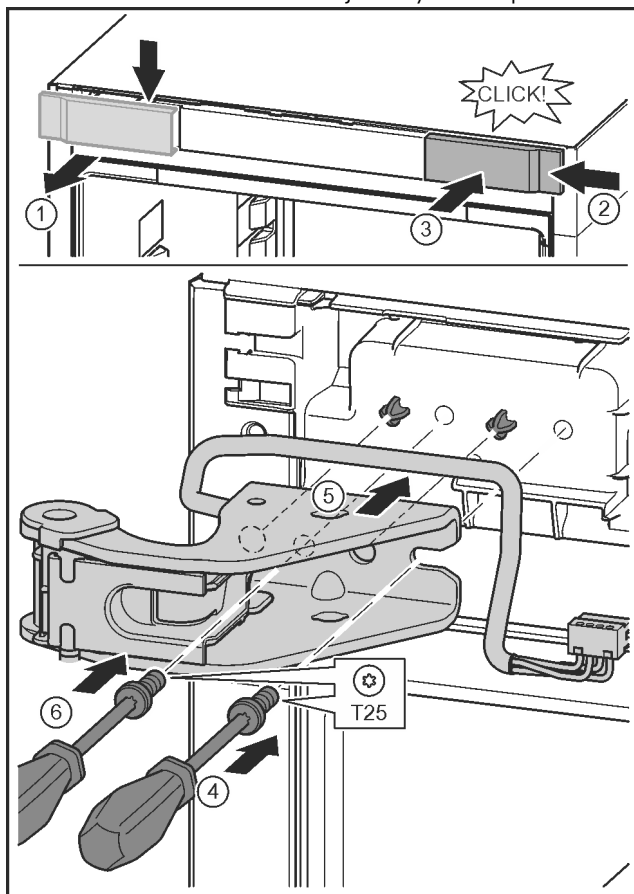


Fig. 28

- ▶ Uvoľnite kryt a odoberte ho z boku. Fig. 28 (1)
- ▶ Kryt zaveste na druhú stranu sprava otočený o 180°. Fig. 28 (2)
- ▶ Kryt zaklapnite. Fig. 28 (3)

- ▶ Skrutkovačom T25 nasadíte skrutku. Fig. 28 (4)
- ▶ Nasadíte hornú ložiskovú konzolu. Fig. 28 (5)
- ▷ Čap sa nachádza v určených otvoroch pre skrutky.
- ▶ Skrutku pevne zaskrutkujete. Fig. 28 (4)
- ▶ Skrutku nasadíte a pevne zaskrutkujete skrutkovačom T25. Fig. 28 (6)

4.3.7 Premiestnenie stredných ložiskových dielov

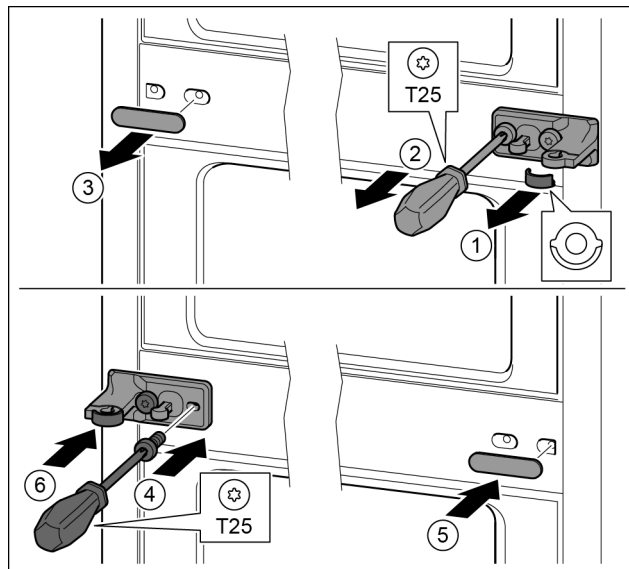


Fig. 29

- ▶ Vyťahnite podložku. Fig. 29 (1)
- ▶ Skrutkovačom T25 vyskrutkujte skrutky. Fig. 29 (2)
- ▶ Opatrne vyťahnite kryt. Fig. 29 (3)
- ▶ Ložiskovú konzolu s fóliou priskrutkujte otočenú o 180° na druhú stranu. Fig. 29 (4)
- ▶ Kryt pripevnite otočený o 180° na druhú stranu. Fig. 29 (5)
- ▶ Podložku nasuňte spredu. Fig. 29 (6)

4.3.8 Premiestnenie spodných ložiskových dielov

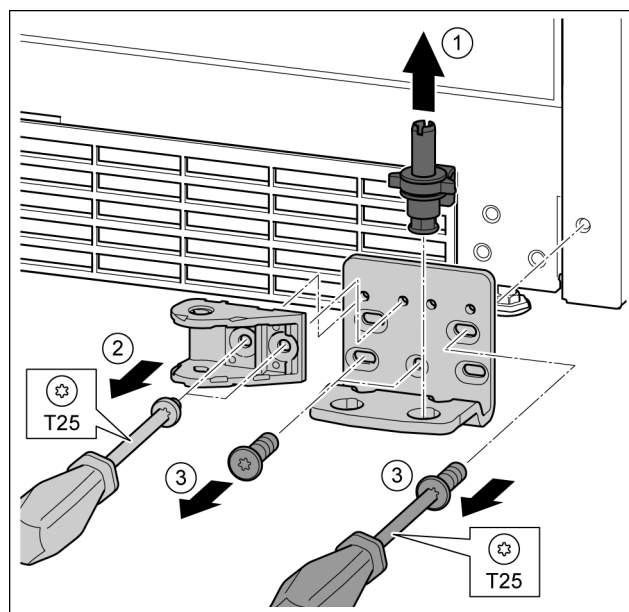


Fig. 30

- ▶ Ložiskový čap vyťahnite úplne nahor. Fig. 30 (1)
- ▶ Skrutky vyskrutkujte skrutkovačom T25 a odnímate spoj zatváracieho tlmiača. Fig. 30 (2)
- ▶ Skrutky vyskrutkujte skrutkovačom T25 a odnímate ložiskovú konzolu. Fig. 30 (3)

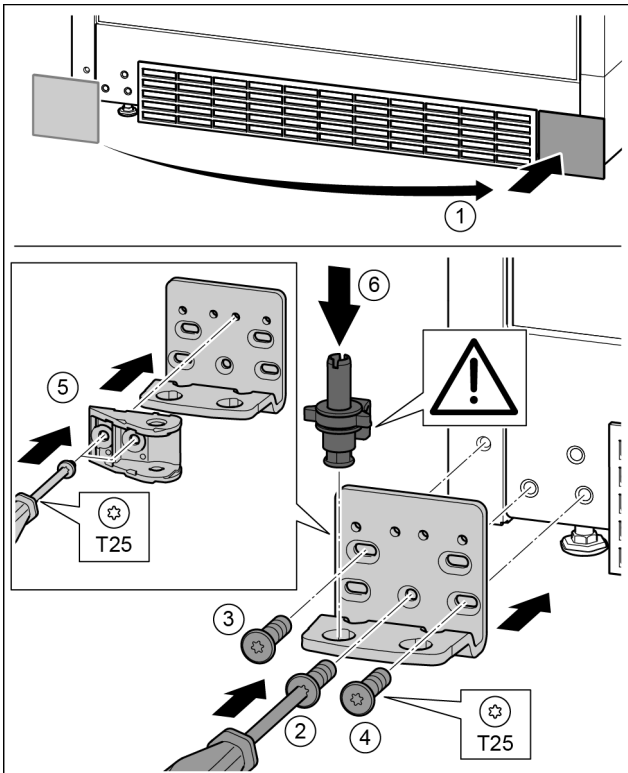


Fig. 31

- ▶ Odoberte kryt a pripevnite ho na druhú stranu. Fig. 31 (1)
- ▶ Ložiskovú konzolu nasadte na druhú stranu a priskrutkujte ju pomocou skrutkovača T25. Začnite skrutkou 2 dole v strede. Fig. 31 (2)
- ▶ Pevne zaskrutkujte skrutku 3 a 4. Fig. 31 (3, 4)
- ▶ Spoj zatváracieho tmiča otočte o 180°. Na druhej strane ložiskovej konzoly ho priskrutkujte skrutkovačom T25. Fig. 31 (5)
- ▶ Ložiskový čap úplne nasadte. Dbajte pritom na to, aby zárez dorazu ukazoval smerom dozadu. Fig. 31 (6)

4.3.9 Premiestnenie ložiskových dielov dverí

Dvere hore

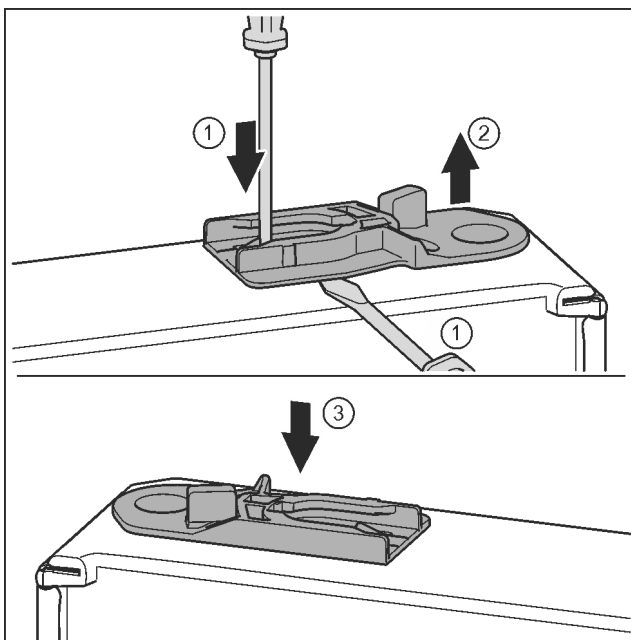


Fig. 32

- ▶ Dolná strana dverí ukazuje nahor: Otočte dvere.

- ▶ Vytiahnite vodiace puzdro: Plochým skrutkovačom zatlačte strmeň a súčasne plochý skrutkovač zasuňte pod vodiace puzdro. Fig. 32 (1, 2)
- ▶ Vodiace puzdro, ktoré je súčasťou dodávky, zasuňte na druhej strane telesa. Fig. 32 (3)
- ▶ Horná strana dverí ukazuje nahor: Otočte dvere.

4.3.10 Premiestnenie držiadiel

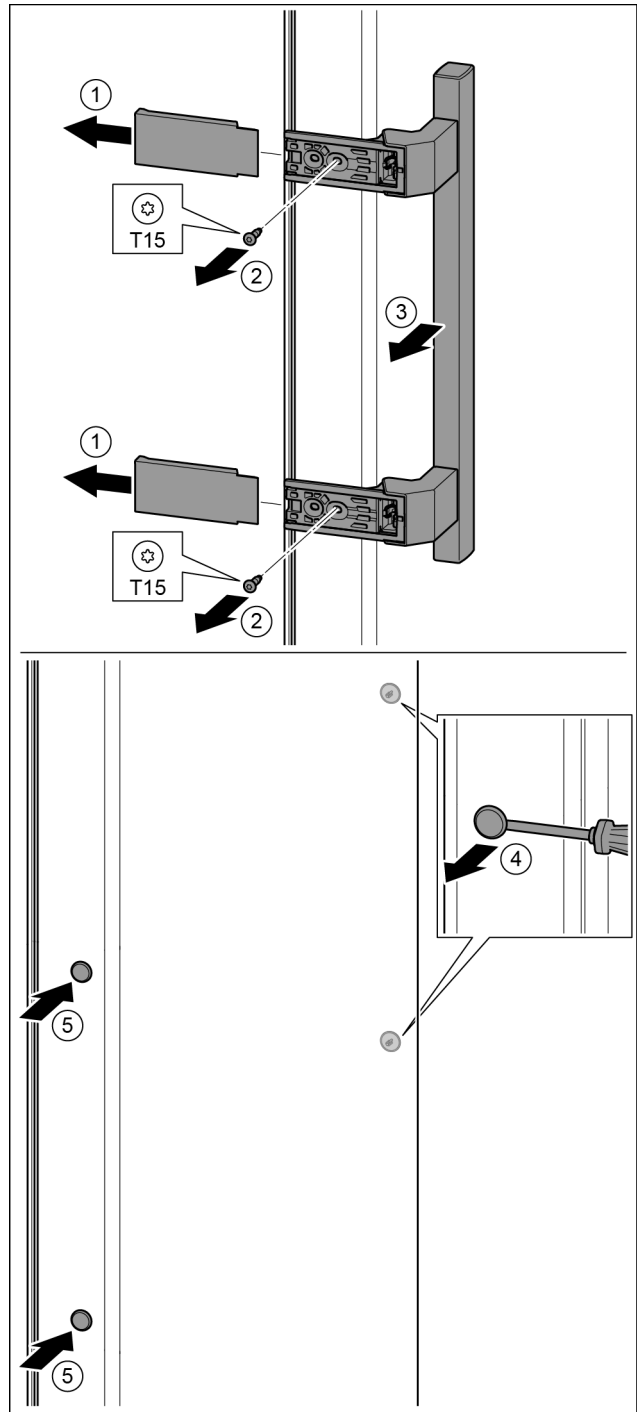


Fig. 33

- ▶ Stiahnite kryt. Fig. 33 (1)
- ▶ Skrutkovačom T15 vyskrutkujte skrutky. Fig. 33 (2)
- ▶ Odoberte držadlo. Fig. 33 (3)
- ▶ Plochým skrutkovačom opatrne nadvihnite a vyberte bočnú zátku. Fig. 33 (4)
- ▶ Zátku opäť nasadte na druhú stranu. Fig. 33 (5)

Uvedenie do prevádzky

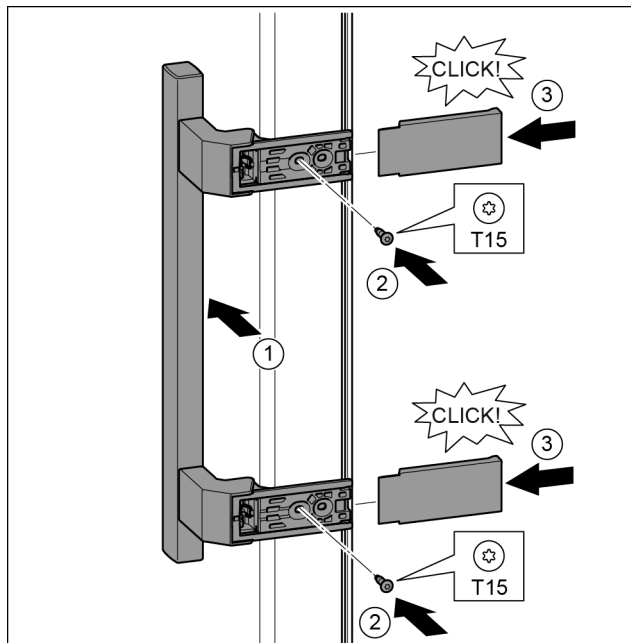


Fig. 34

- ▶ Držadlo nasadíte na opačnú stranu. Fig. 34 (1)
- ▷ Otvory pre skrutky musia ležať presne nad sebou.
- ▶ Skrutkovačom T15 pevne zaskrutkujte skrutky. Fig. 34 (2)
- ▶ Kryt nasadíte a nasuňte z boku. Fig. 34 (3)
- ▷ Dbajte na správne zaklapnutie.

4.3.11 Montáž dolných dverí

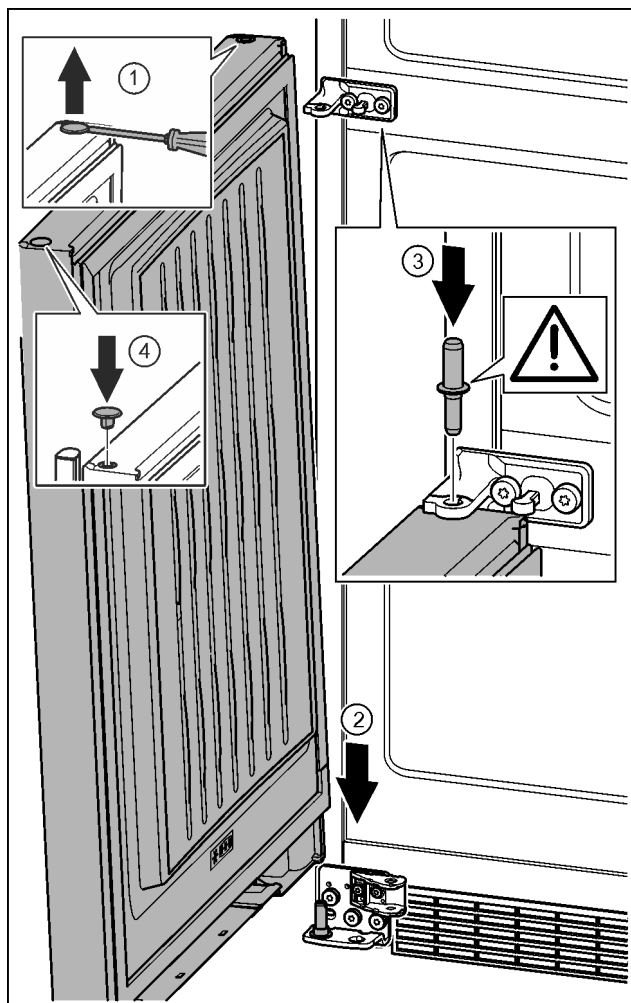


Fig. 35

- ▶ Plochým skrutkovačom opatrne nadvihnite a vyberte zátku. Fig. 35 (1)
- ▶ Dvere nasadíte zhora na dolný ložiskový čap. Fig. 35 (2)
- ▶ Ložiskový čap v strede nasadíte cez ložiskovú konzolu v strede do dolných dverí. Dbajte pritom na to, aby zárez dorazu ukazoval smerom dozadu. Fig. 35 (3)
- ▶ Zátku opäť nasadíte na druhú stranu dverí. Fig. 35 (4)

4.3.12 Montáž vrchných dverí

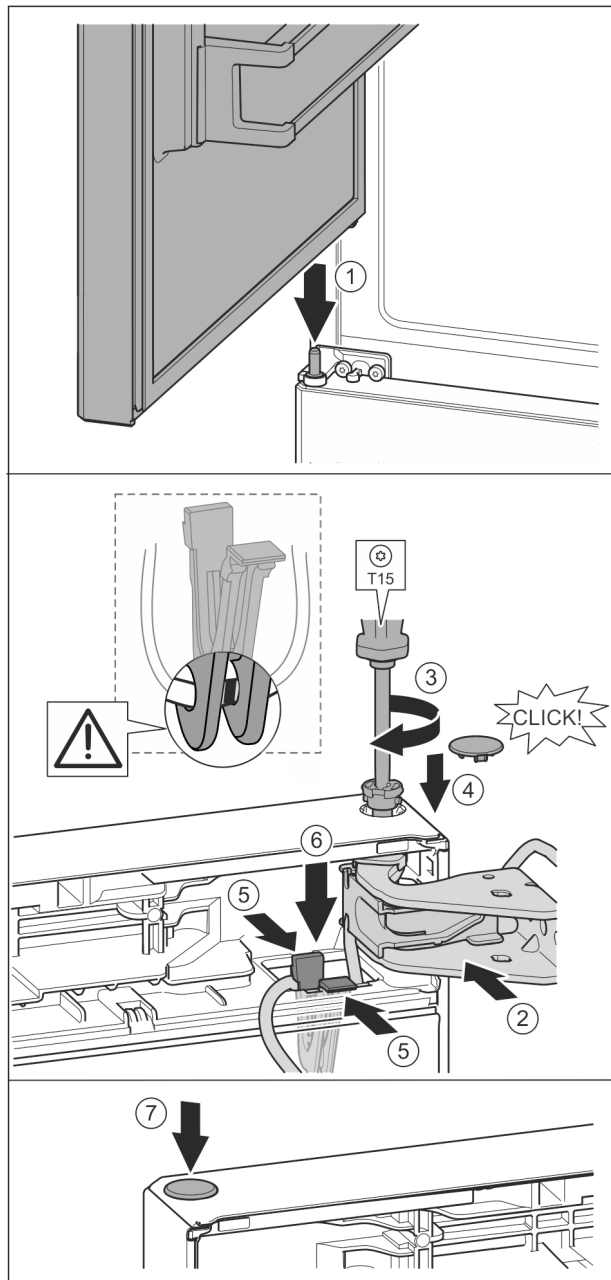


Fig. 36

- ▶ Vrchné dvere nasadíte na stredný ložiskový čap Fig. 36 (1)
- ▶ Dvere hore vyrovnajte s otvorom v ložiskovej konzole. Fig. 36 (2)
- ▶ Vložte čap a pevne ho priskrutkujte skrutkovačom T15. Fig. 36 (3)
- ▶ Namontujte poistný kryt pre poistku dverí: Nasadíte poistný kryt a skontrolujte, či prilieha ku dverám. Inak čap vložte úplne. Fig. 36 (4)

POZOR

Stlačenie kábla

- ▶ Značka na kábli musí byť v strede držiaka. Spona s dlhším otvorom musí smerovať dopredu.

- ▶ Držiak s káblom na ňom pripevneným vložte do otvoru. Fig. 36 (5)
- ▶ Držiak tlačte nadol, kým nezaklapne strmeň. Fig. 36 (6)
- ▶ Nasadte zátku. Fig. 36 (7)

4.3.13 Montáž káblového spojenia

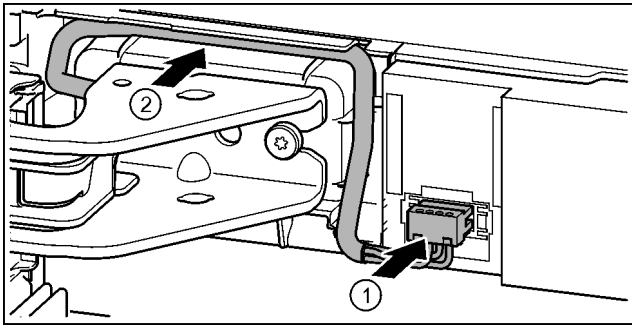


Fig. 37

- ▶ Zaklapnite zástrčku nad hornou ložiskovou konzolou a vodiče kábla opatrne vložte do kanála. Fig. 37 (1)
- ▶ Sivý kábel opatrne položte do vedenia nad hornou ložiskovou konzolou. Fig. 37 (2)

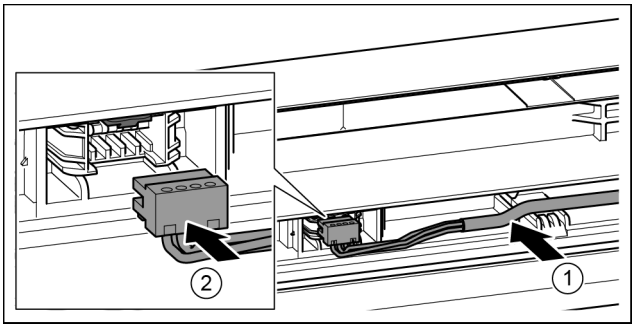


Fig. 38

- ▶ Sivý kábel vložte do vedenia v horných dverách. Fig. 38 (1)
- ▶ Zaklapnite zástrčku. Fig. 38 (2)
- ▶ Zvyšnú dĺžku kábla v prípade potreby položte ako slučku vo vedení.

4.3.14 Vyrovnanie dverí



VÝSTRAHA

Nebezpečenstvo poranenia spôsobené padajúcimi dverami! Ak nie sú časti ložiska dostatočne pevne priskrutkované, dvere môžu spadnúť. Môže to viesť k ťažkým poraneniám. Okrem toho, ak sa dvere prípadne nezatvoria, chladenie nie je dostatočné.

- ▶ Ložiskové konzoly pevne priskrutkujte s uťahovacím momentom 4 Nm.
- ▶ Všetky skrutky skontrolujte a príp. utiahnite.

- ▶ Dvere príp. vyrovnajte lícujuúc s krytom zariadenia prostredníctvom obidvoch pozdĺžnych dier v ložiskovej konzole dole a v ložiskovej konzole v strede. Za týmto účelom vyskrutkujte priloženým nástrojom T25 strednú skrutku v ložiskovej konzole dole. Zvyšné skrutky trochu uvoľníte nástrojom T25 alebo skrutkovačom T25 a vyrovnajte v pozdĺžnych dierach. V ložiskovej konzole v strede uvoľníte skrutky nástrojom T25 a ložiskovú konzolu v strede vyrovnajte v pozdĺžnych dierach.

- ▶ Podoprite dvere: Nastavovaciu nohu na ložiskovej konzole dole vytočte vidlicovým kľúčom veľ. 10, pokiaľ nedosadá na podlahu, potom otočte ďalej o 90°.

4.3.15 Montáž dolného tlmiača uzatvárania

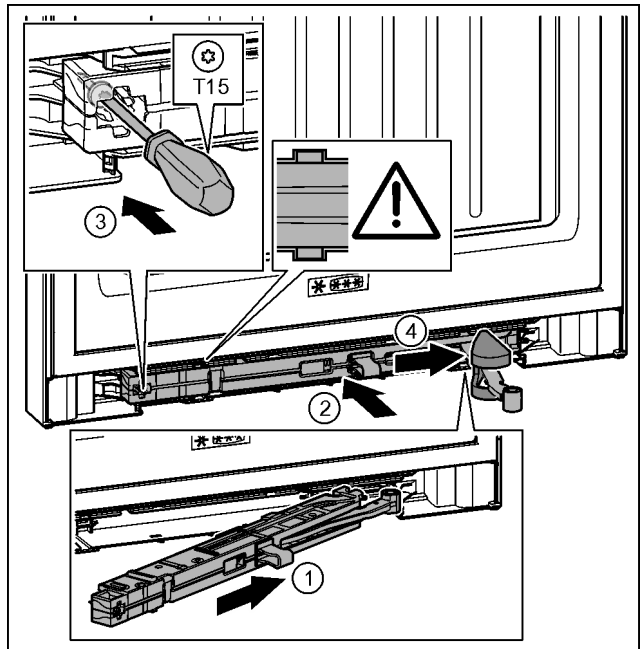


Fig. 39

- ▶ Jednotku tlmiača uzatvárania zasuňte na strane ložiskovej konzoly až na doraz šikmo do vybrania. Fig. 39 (1)
- ▶ Jednotku tlmiača uzatvárania zasuňte úplne do vybrania. Fig. 39 (2)
- ▶ Jednotka je správne umiestnená, keď sa rameno jednotky tlmiača uzatvárania nachádza vo vedení.
- ▶ Skrutkovačom T15 pevne zaskrutkujte skrutku. Fig. 39 (3)
- ▶ Na kĺb nasuňte kryt. Fig. 39 (4)

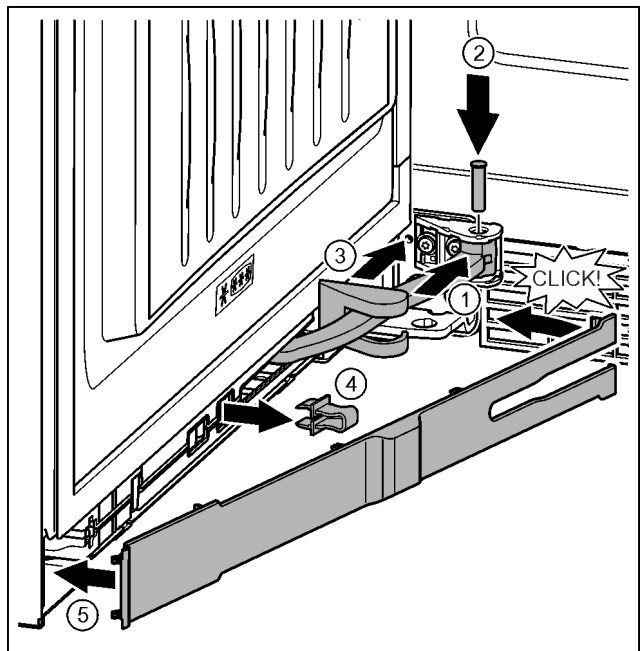


Fig. 40

- ▶ Dvere sú otvorené o 90°
- ▶ Kĺb otočte v závese. Fig. 40 (1)
- ▶ Skrutkovačom T15 nasadte čap do závesu a kĺbu. Pritom dbajte na to, aby sa zaistovací doraz nachádzal správne v drážke. Fig. 40 (2)
- ▶ Kryt ložiskovej konzoly posuňte pozdĺž kĺbu a namontujte ho nad zavesenie. Fig. 40 (3)
- ▶ Vyberte poistku. Fig. 40 (4)
- ▶ Kryt nasadte na strane rukoväte a priklopte. Fig. 40 (5)
- ▶ Kryt je zaistený.
- ▶ Zatvorte dolné dvere.

Uvedenie do prevádzky

4.3.16 Montáž horného tmiča uzatvárania

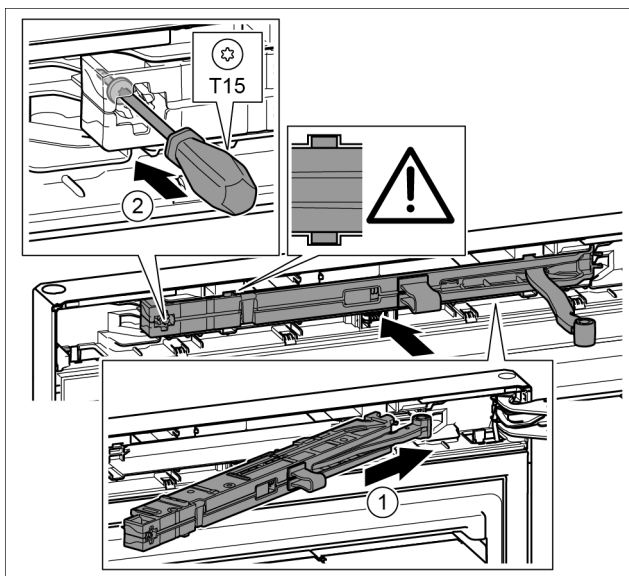


Fig. 41

- ▶ Jednotku tmiča uzatvárania zasuňte na strane ložiskovej konzoly až na doraz šikmo do vybrania. Fig. 41 (1)
- ▶ Jednotku úplne zasuňte.
- ▷ Jednotka je správne umiestnená, keď sa rameno jednotky tmiča uzatvárania nachádza vo vedení v telese.
- ▶ Skrutkovačom T15 pevne zaskrutkujte skrutku. Fig. 41 (2)

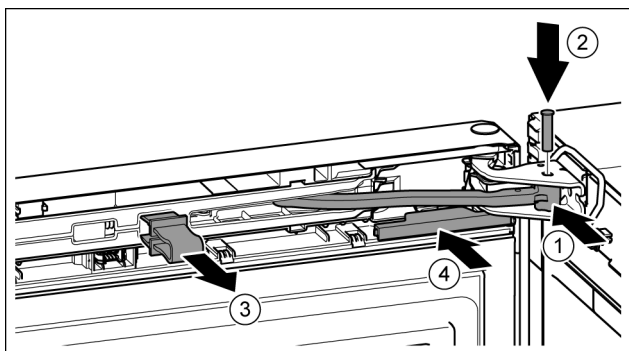


Fig. 42

- ▶ Dvere sú otvorené o 90°.
- ▶ Kĺb otočte v ložiskovej konzole. Fig. 42 (1)
- ▶ Do ložiskovej konzoly a kĺbu vložte čap. Pritom dbajte na to, aby sa zaistovací doraz nachádzal správne v drážke. Fig. 42 (2)
- ▶ Vyberte poistku. Fig. 42 (3)
- ▶ Nasuňte kryt. Fig. 42 (4)

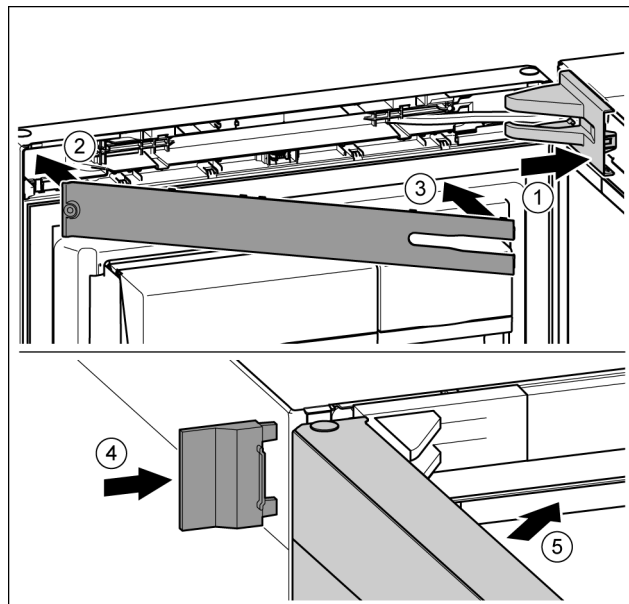


Fig. 43

- ▶ Nasadte kryt ložiskovej konzoly a zaistite, príp. opatrne roztlačte. Fig. 43 (1)
- ▶ Nasadte kryt. Fig. 43 (2)
- ▶ Kryt priklopte a zaistite. Fig. 43 (3)
- ▶ Nasuňte vonkajší kryt. Fig. 43 (4)
- ▶ Zatvorte vrchné dvere. Fig. 43 (5)

4.4 Pripojenie vody



VÝSTRAHA

Prúd v spojení s vodou!

Zásah elektrickým prúdom.

- ▶ Pred pripojením k vodnému potrubiu: odpojte zariadenie zo zásuvky.
- ▶ Pred pripojením k vodným privodným potrubiam: uzavrite napájanie vodou.
- ▶ Pripojenie k sieti pitnej vody smie vykonať iba kvalifikovaný plynoinštalatér a vodoinštalatér.



VÝSTRAHA

Nebezpečenstvo otravy!

- ▶ Kvalita vody musí zodpovedať predpisom o pitnej vode príslušnej krajiny, v ktorej sa zariadenie prevádzkuje.
- ▶ Pripájajte výlučne na napájanie pitnou vodou.
- ▶ Zariadenie IceMaker slúži výlučne na výrobu kociek ľadu v množstvách bežných pre domácnosť a smie sa prevádzkovať len s vodou vhodnou na tento účel.

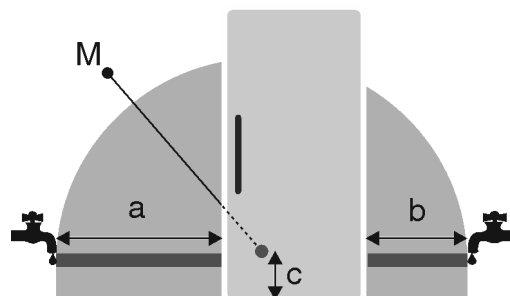


Fig. 44

a	b	c	M
~ 1100 mm	~ 700 mm	~ 110 mm	Magnetický ventil

- Tlak vody sa musí pohybovať medzi 0,15 MPa a 0,6 MPa (1,5 – 6 barov).
- Prívod vody k zariadeniu musí byť realizovaný cez potrubie studenej vody, ktoré udržiava prevádzkový tlak a odpovedá hygienickým predpisom. Použite priloženú hadicu z ušľachtilej ocele (dĺžka 1,5 m). Staré hadice opätovne nepoužívajte. Hadica s dĺžkou 3 m je dostupná ako príslušenstvo. Túto musí namontovať odborník. V spojke hadice sa nachádza zachytávacie sitko s tesnením.
- Medzi hadicovým vedením a domovou vodovodnou prípojkou musí byť namontovaný uzatvárací kohút, aby sa v prípade potreby mohol prerušiť prívod vody.
- Uzatvárací kohút sa musí nachádzať mimo oblasti zadnej strany zariadenia a musí byť ľahko prístupný, aby bolo možné zasunúť zariadenie čo najhlbšie, a aby bolo možné rýchle zatvorenie kohúta. Dodržiavajte montážne rozmery.
- Všetky zariadenia a prístroje, ktoré sa používajú na prívod vody, musia zodpovedať platným predpisom príslušnej krajiny.
- Prívod vody pri inštalácii nepoškodíte ani nezlomíte.

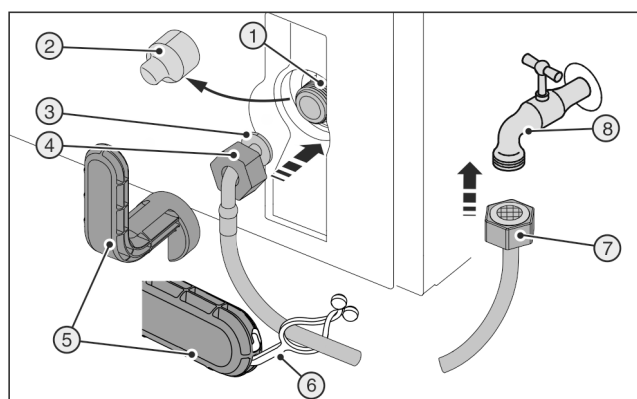


Fig. 45

Magnetický ventil sa nachádza dole na zadnej strane zariadenia. Má pripojovací závit R3/4.

Pre odborný personál:

Pripojenie hadice z ušľachtilej ocele: Zadná strana zariadenia musí byť prístupná.



VÝSTRAHA

Rozbitý pomocný nástroj Fig. 45 (5)!

Nebezpečenstvo rezných poranení.

- Pomocný nástroj Fig. 45 (5) používajte výhradne pri izbovej teplote.

Pripojenie hadice na zariadenie:

- Stiahnite kryt Fig. 45 (2).
- Uľahčená montáž: Rovný koniec hadice Fig. 45 (7) rozložte na zem smerom doľava.
- Maticu Fig. 45 (4) nasuňte až na koniec cez zahnutý koniec hadice Fig. 45 (3) a pridržte.

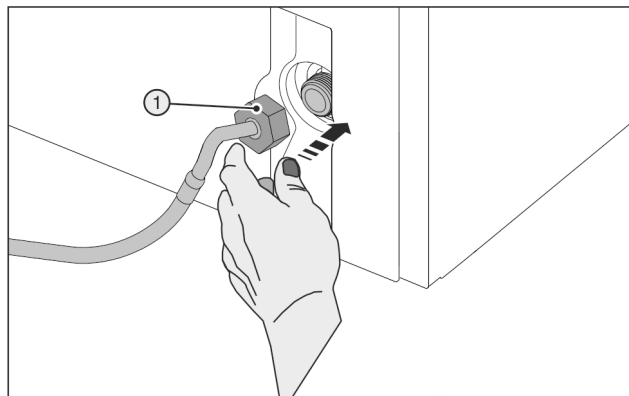


Fig. 46

POZOR

Poškodenie závitú magnetického ventilu!

Magnetický ventil je netesný: Môže vytekať voda.

- Opatrne nasadíte maticu Fig. 46 (1) a dvomi prstami ju rovno skrutkujete na závit, kým nedosiahnete bezpečné dosadnutie.

- Maticu Fig. 46 (1) uťahujte pomocným nástrojom Fig. 45 (5) v smere hodinových ručičiek, kým sa nedosiahne maximálny uťahovací moment a pomocný nástroj Fig. 45 (5) sa nezačne pretáčať.

Pripojenie hadice na uzatvárací kohút:

- Maticu Fig. 45 (7) naskrutkujte na uzatvárací kohút Fig. 45 (8).
- Maticu Fig. 45 (7) uťahujte pomocným nástrojom Fig. 45 (5) v smere hodinových ručičiek, kým sa nedosiahne maximálny uťahovací moment a pomocný nástroj Fig. 45 (5) sa nezačne pretáčať.
- Otvorte uzatvárací kohút Fig. 45 (8) prívodu vody a celý vodný systém skontrolujte ohľadom tesnosti.
- Vykonanie funkcie preplachovania zariadenia IceMaker: **kapitola Zapnutie zariadenia IceMaker** (pozri 5.4.10.2 Zapnutie zariadenia IceMaker).
- Sponu Fig. 45 (6) zaháknite do pomocného nástroja Fig. 45 (5) a na uschovanie upevnite na hadicu z ušľachtilej ocele.

4.5 Montáž do kuchynskej linky

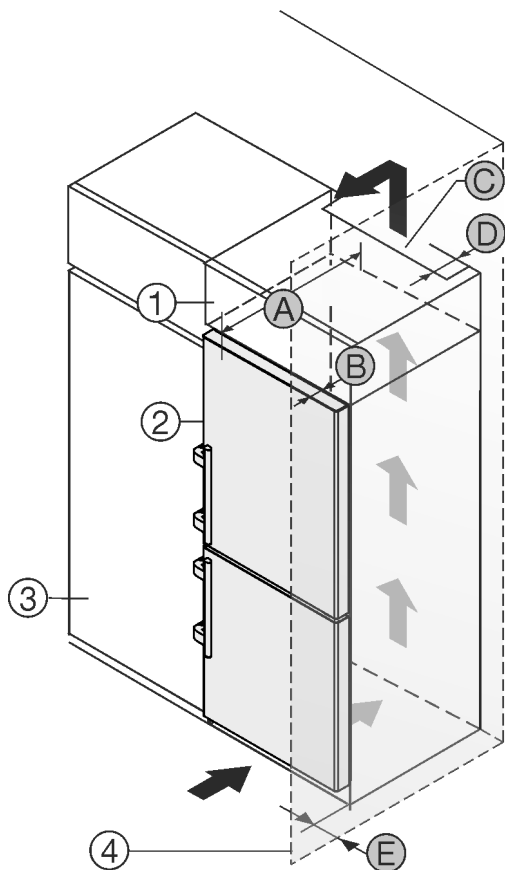


Fig. 47

A [mm]	B [mm]	C [cm ²]	D [mm]	E [mm]
665 *	65	min. 300	min. 50	min. 46

* Pri použití dištančných držiakov na stenu sa rozmer zväčší o 15 mm (pozri 4.2 Inštalácia zariadenia).

Rozmery platia pre uhol otvorenia 90°. Rozmery vzdialeností sa líšia v závislosti od uhla otvorenia.

Súpravu na obmedzenie uhla otvorenia dverí na 90° si u zariadení s tlmením zatvárania môžete zakúpiť prostredníctvom zákazníckeho servisu.

Zariadenie môže byť zabudované medzi kuchynskými skriňami. Aby sa zariadenie Fig. 47 (2) prispôbilo výške kuchynskej linky, môže sa nad zariadením umiestniť nadstavňá skrinka Fig. 47 (1).

Zariadenie môže byť zabudované priamo vedľa kuchynskej skrine Fig. 47 (3). Pre úplné otvorenie dverí musí zariadenie vyčnievať o hĺbku Fig. 47 (B) prednej časti kuchynskej skrine. V závislosti od hĺbky kuchynských skriň a použitia dištančných držiakov na stenu môže zariadenie prečnievať ešte viac.

POZOR

Nebezpečenstvo poškodenia spôsobené prehriatím v dôsledku nedostatočného vetrania!

Pri príliš nízkej ventilácii sa môže poškodiť kompresor.

- ▶ Dbajte na dostatočnú ventiláciu.
- ▶ Dodržiavajte požiadavky týkajúce sa ventilácie.

Požiadavky na ventiláciu:

- Dištančné rebrá na zadnej strane zariadenia slúžia na dostatočnú ventiláciu. Tieto sa nesmú v koncovej polohe nachádzať v prehĺbeniach ani vo vybraniach.
- Na zadnej strane nadstavnej skrine musí byť vetracia šachta s hĺbkou Fig. 47 (D) cez celú šírku nadstavnej skrine.

- Pod stropom miestnosti sa musí dodržať prierez vetracieho otvoru Fig. 47 (C).
- Čím väčší je prierez vetracieho otvoru, tým energeticky úspornejšie zariadenie pracuje.

Ak je zariadenie umiestnené so závesmi vedľa steny Fig. 47 (4), musí sa medzi zariadením a stenou dodržať vzdialenosť Fig. 47 (E). To zodpovedá presahu držadla pri otvorených dverách.

4.6 Likvidácia balenia



VÝSTRAHA

Nebezpečenstvo zadusenía baliacim materiálom a fóliou!

- ▶ Deti sa nenechajte hrať s baliacim materiálom.

Obal je vyrobený z recyklovateľných materiálov:

- Vlnitá lepenka/lepenka
- Diely z penového polystyrénu
- Fólie a vrecká z polyetylénu
- Sťahovacie pásky z polypropylénu
- kľincovaný drevený rám s polypropylénovou tabuľou*

- ▶ Baliaci materiál odneste do oficiálnej zberne surovín.



4.7 Pripojenie zariadenia



VÝSTRAHA

Nesprávne pripojenie!

Nebezpečenstvo požiaru.

- ▶ Nepoužívajte predlžovacie káble.
- ▶ Nepoužívajte rozvodné lišty.

POZOR

Nesprávne pripojenie!

Poškodenie elektroniky.

- ▶ Prístroj nepripájajte na samostatné striedače, ako napr. solárne systémy a benzínové generátory.
- ▶ Nepoužívajte úsporné zásuvky.

Poznámka

Používajte výhradne priložený sieťový prívod.

- ▶ Dlhší sieťový prívod si môžete objednať u zákazníckeho servisu.

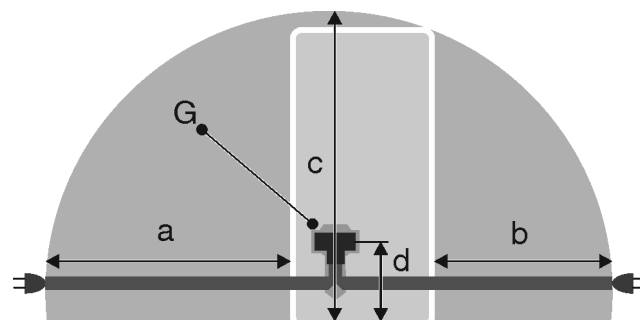


Fig. 48

a	b	c	d	G
~ 1800 mm	~ 1400 mm	~ 2100 mm	~ 200 mm	Zástrčka zariadenia

Zabezpečte, aby boli splnené nasledovné predpoklady:

- Druh prúdu a napätie na mieste inštalácie zodpovedá údajom na typovom štítku (pozri 1 Celkový pohľad na zariadenie).

- Zásuvka je uzemnená v súlade s predpismi a elektronicky istená.
- Vypínací prúd poisťky sa nachádza medzi 10 a 16 A.
- Zásuvka je ľahko prístupná.
- Zásuvka sa nachádza mimo oblasti zadnej strany zariadenia v uvedenej oblasti Fig. 48 (a, b, c).
- ▶ Prekontrolujte elektrické pripojenie.
- ▶ Zástrčku zariadenia Fig. 48 (G) zastrčte na zadnej strane zariadenia. Dbajte na správne zaklapnutie.
- ▶ Sieťovú zástrčku pripojte na napájanie napätím.
- ▷ Na displeji sa zobrazí logo Liebherr.
- ▷ Zobrazenie sa zmení na symbol pohotovosti.

4.8 Zapnutie zariadenia

Poznámka

Ak je aktivovaný predvážací režim, na obrazovka Home sa zobrazí DEMO.

- ▶ Deaktivovanie predvážacieho režimu (pozri 7 Poruchy).

Poznámka

Výrobca odporúča:

- ▶ Mrazený výrobok vkladajte pri -18 °C alebo nižšej teplote.

Zariadenie pripojte a zapnite cca 10 hodiny pred prvým plnením.

4.8.1 Zapnutie zariadenia

Ak sa symbol pohotovosti zobrazuje na celom displeji:

- ▶ Zatlačte na symbol pohotovosti.
- ▷ Zariadenie je zapnuté. Zobrazenie sa zmení na obrazovku Home.
- ▷ Zariadenie sa nastaví na zobrazené teploty. Zobrazí sa to prostredníctvom zostupných šípok.

Ak sa v poli temperovacej priehradky pre víno a poli mrazničky zobrazuje symbol pohotovosti:

- ▶ Zatlačte na symbol pohotovosti v poli temperovacej priehradky pre víno alebo v poli mrazničky.
- ▷ Zariadenie je zapnuté.
- ▷ Zariadenie sa nastaví na zobrazené teploty. Zobrazí sa to prostredníctvom zostupných šípok.

Ak je displej čierny:

- ▶ Zatlačte na displej.
- ▷ Na celom displeji sa zobrazí symbol pohotovosti.
- ▶ Zatlačte na symbol pohotovosti.
- ▷ Zariadenie je zapnuté. Zobrazenie sa zmení na obrazovku Home.
- ▷ Zariadenie sa nastaví na zobrazené teploty. Zobrazí sa to prostredníctvom zostupných šípok.

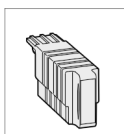
4.8.2 Zapnutie temperovacej oblasti pre víno

V poli temperovania vína sa zobrazuje symbol pohotovosti.

- ▶ Zatlačte na symbol pohotovosti v poli temperovania vína.
- ▷ Temperovacia oblasť pre víno je zapnutá
- ▷ Temperovacia oblasť pre víno sa nastaví na zobrazené teploty. Zobrazí sa to prostredníctvom zostupných šípok.

4.9 Box SmartDevice

Box **SmartDevice**: Návod na uvedenie do prevádzky smartdevice.liebherr.com/install



Ak sa box **SmartDevice** (SDB) používa správne, zobrazí sa nižšie zobrazené menu. Zariadenie sa dodáva s aktivovanou sieťou WLAN.

Ak chcete aktivovať ďalšie funkcie WiFi, otvorte menu WiFi.



Fig. 49

- ▶ Stlačte nápis **WiFi**.
- ▷ Otvorí sa menu **WiFi**.

Zapnutie/vypnutie WiFi

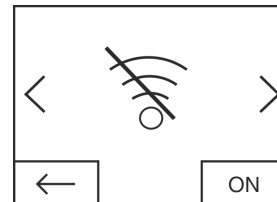


Fig. 50

- ▶ Pomocou tlačidla vpravo dole v menu aktivujte alebo deaktivujte **WiFi**
- ▷ Tlačidlo prepnuté na OFF (Vypnúť) = **WiFi** je deaktivované.
- ▷ Tlačidlo prepnuté na ON (Zapnúť) = **WiFi** je aktivované.

WiFi INFO

Vyvolajte stav boxu **Smart-Device**.

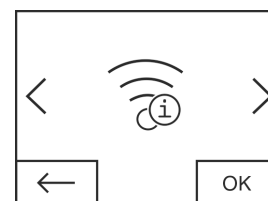


Fig. 51

- ▶ Stlačte tlačidlo **OK**.
- ▷ Otvorí sa zobrazenie **WiFi INFO**.
- ▷ Je možné zobrazit nasledujúce stavy:

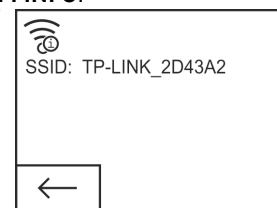


Fig. 52

- ▷ SSID: *****WPS***** = box **SmartDevice** sa nachádza po dobu 3 minúty v **režime WPS**. Môže sa vytvoriť automatické pripojenie prostredníctvom smerovača s boxom **SmartDevice**.
- ▷ SSID: **LHSDb_xxxxxxxxx** = box **SmartDevice** sa po dobu 30 minút nachádza v **režime manuálneho pripojenia**. Box **SmartDevice** vysiela vlastnú sieť, pomocou ktorej je možné sa pripojiť na prenos WLAN údajov.
- ▷ SSID: prázdne = box **SmartDevice** sa nachádza v **režime spánku (Sleep)**. Vykonať **reset WiFi** a pripojte váš box **SmartDevice** k domácej sieti
- ▷ SSID: **TP-LINK_2D43A2** alebo **Fritz!Box7069** = box **Smart-Device** je pripojený k domácej sieti.

WiFi RESET

Obnovte pôvodné nastavenia boxu **SmartDevice**.



Fig. 53

- ▶ Potvrďte stlačením tlačidla **OK**.
- ▷ Box **SmartDevice** sa obnoví na pôvodné nastavenia.

Stavový indikátor pre WiFi na obrazovke Home

Stav: WiFi on & connected

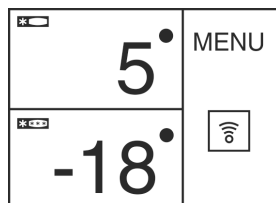


Fig. 54

- ▶ **WiFi ukazovateľ** je biely.
- ▷ WiFi je zapnuté.
- ▷ Bolo vytvorené úspešné pripojenie medzi domácou sieťou a serverom Liebherr.

Stav: WiFi on & connecting

- ▶ **WiFi ukazovateľ** zobrazuje hodinovú ručičku.



Fig. 55

- ▷ WiFi je zapnuté.
- ▷ Nie je vytvorené žiadne pripojenie k domácej sieti a/alebo serveru Liebherr.

Stav: WiFi on & disconnected

- ▶ **WiFi ukazovateľ** zobrazuje výkričník.



Fig. 56

- ▷ WiFi je zapnuté.
- ▷ Box **SmartDevice** buď nie je pripojený ku žiadnej sieti alebo box **SmartDevice** je síce pripojený k sieti, avšak sieť sa nepodarilo nájsť, napríklad vypnutie počas noci.

4.10 Nasadenie filtra FreshAir

Priložený filter FreshAir sa môže použiť pre optimálnu kvalitu vzduchu.

Upevnenie sa nachádza v hornej časti zariadenia, (pozri 1 Celkový pohľad na zariadenie)

- ▶ Odstráňte kryt.

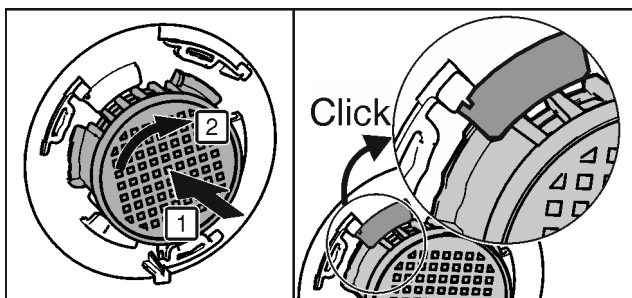
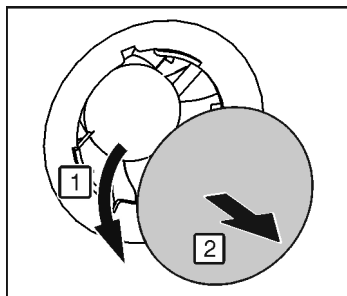


Fig. 57

- ▶ Filter FreshAir vložte do krytu a otočte v smere hodinových ručičiek.
- ▶ Dbajte na to, aby filter zaklapol.
- ▶ Znovu pripevnite kryt ventilátora.

Aktivovanie časovača

- ▶ Stlačte menu.
- ▶ Navigačné šípky stláčajte tak často, dokým sa nezobrazí filter FreshAir.
- ▶ Zatláčajte na symbol filtra FreshAir.
- ▶ Stlačte ON.
- ▷ Časovač je aktivovaný. Po uplynutí intervalu vyzýva hlásenie na výmenu filtra FreshAir.



4.11 Aktivovanie časovača čistenia vetracej mriežky

Pre dostatočné vetranie sa musí vetracia mriežka minimálne raz za rok vyčistiť. Časovač sa môže aktivovať za účelom pripomenutia.

- ▶ Stlačte menu.
- ▶ Navigačné šípky stláčajte tak často, dokým sa nezobrazí vetracia mriežka.
- ▶ Zatláčajte na symbol vetracej mriežky.
- ▶ Stlačte ON.
- ▷ Časovač je aktivovaný. Po uplynutí intervalu vyzýva hlásenie na čistenie vetracej mriežky.

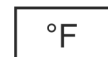


5 Obsluha

5.1 Zmena jednotky teploty

Zobrazenie teploty je možné zmeniť zo °C na °F.

- ▶ Stlačte menu.
- ▶ Navigačné šípky stláčajte tak často, dokým sa nezobrazí °C.
- ▶ Stlačte °F.
- ▷ Teplota sa zobrazí v °F.



Prestavenie zo °F na °C sa vykonáva analogicky.

5.2 Detská poistka

Pomocou detskej poistky môžete zabezpečiť, aby deti pri hraní zariadenie nedopatrením nevypli.



5.2.1 Zapnutie detskej poistky

- ▶ Stlačte menu.
- ▶ Navigačné šípky stláčajte tak často, dokým sa nezobrazí detská poistka.
- ▶ Stlačte ON.
- ▷ Detská poistka je zapnutá.



5.2.2 Vypnutie detskej poistky

- ▶ Stlačte menu.
- ▶ Navigačné šípky stláčajte tak často, dokým sa nezobrazí detská poistka.
- ▶ Stlačte OFF.
- ▷ Detská poistka je vypnutá.



5.3 SabbathMode

Táto funkcia spĺňa náboženské požiadavky na sabat, resp. židovské sviatky. Ak je režim SabbathMode aktivovaný, niektoré funkcie riadiacej elektroniky sú vypnuté. Po nastavení režimu SabbathMode sa viac nemusíte starať o kontrolné žiarovky, číslice, symboly, indikátory, hlásenia poplachov a ventilátory. Cyklus rozmrazovania pracuje iba v zadaný čas bez zohľadnenia používania chladničky. Po výpadku napájania zo siete sa zariadenie samočinne prepne späť na režim SabbathMode.

Zoznam zariadení s certifikátom Star-K nájdete na adrese www.star-k.org/appliances.



VÝSTRAHA

Nebezpečenstvo otravy potravinami!



Ak sa vyskytne výpadok napájania zo siete, zatiaľ čo je aktivovaný režim SabbathMode, toto hlásenie sa neuloží. Ak je výpadok napájania zo siete ukončený, zariadenie pracuje ďalej v režime SabbathMode. Ak je tento ukončený, na indikátore teploty sa nezobrazí žiadne hlásenie o výpadku napájania zo siete.

Ak sa počas režimu SabbathMode vyskytol výpadok prúdu:

► Prekontrolujte kvalitu potravín. Nekonzumujte rozmrazené potraviny!


- Všetky funkcie sú zablokované, až na vypnutie režimu SabbathMode.
- Ak sú aktivované funkcie ako SuperFrost, SuperCool, ventilácia atď., keď sa zapne režim SabbathMode, tieto ostanú aktívne.
- IceMaker je mimo prevádzky.
- Nevyšlú sa žiadne akustické signály a na indikátore teploty sa nezobrazia žiadne varovania/nastavenia (napr. teplotný poplach, poplach dverí)
- Vnútorne osvetlenie je deaktivované.

5.3.1 Zapnutie režimu SabbathMode

- Stlačte menu.
- Navigačné šípky stláčajte tak často, dokým sa nezobrazí SabbathMode. 
- Stlačte ON.
- ▷ Režim SabbathMode je zapnutý. Na displeji sa zobrazí symbol SabbathMode. 

Režim SabbathMode sa po 120 hodinách automaticky vypne, ak sa predtým nevypne manuálne. Zobrazenie sa zmení na obrazovku Home.

5.3.2 Vypnutie režimu SabbathMode

- Zatlačte na displej.
- Stlačte OFF.
- ▷ Režim SabbathMode je vypnutý. 

5.4 Mraznička

V mrazničke môžete skladovať hlboko zmrazené potraviny a mrazené výrobky, pripravovať kocky ľadu a zamrazovať čerstvé potraviny.

5.4.1 Zmrazovanie potravín

V priebehu 24 hodín môžete zmraziť maximálne tolko kg čerstvých potravín, koľko je uvedené na typovom štítku (pozri 1 Celkový pohľad na zariadenie) pod údajom „Mraziaca kapacita ... kg/24h“.

Zásuvky sa môžu zaťažiť vždy max. 25 kg mrazených výrobkov.

Dosky sa môžu zaťažiť vždy po 35 kg mrazených výrobkov.

Po zatvorení dverí vzniká vákuum. Po zatvorení počkajte cca. 1 minútu, potom je možné ľahšie otvorenie dverí.



UPOZORNENIE

Nebezpečenstvo poranenia črepinami zo skla!

Fľaše a plechovky s nápojmi môžu po zmrazení prasknúť. Toto platí obzvlášť pre nápoje s obsahom oxidu uhličitého.

► Fľaše a plechovky s nápojmi nezmrádzajte!

Aby potraviny rýchlo premrzli až dovnútra, nemali by sa prekročiť nasledovné množstvá v balíčkoch:

- Ovocie, zelenina do 1 kg
- Mäso do 2,5 kg
- Potraviny balte po porciách do zmrazovacích vreciek, opätovne použiteľných plastových, kovových alebo hliníkových nádob.

5.4.2 Doby skladovania

Normatívy pre skladovacie doby rozličných potravín v mrazničke:	
Zmrzlina	2 až 6 mesiacov
Salámové výrobky, šunka	2 až 6 mesiacov
Chlieb, pečivo	2 až 6 mesiacov
Divina, bravčové mäso	6 až 10 mesiacov
Ryby, vysoký obsah tuku	2 až 6 mesiacov
Ryby, nízky obsah tuku	6 až 12 mesiacov
Syr	2 až 6 mesiacov
Hydina, hovädzie mäso	6 až 12 mesiacov
Zelenina, ovocie	6 až 12 mesiacov

Uvedené doby skladovania sú orientačnými hodnotami.

5.4.3 Rozmrazovanie potravín

- v chladiacom priestore
- v mikrovlnnej rúre
- v rúre na pečenie/teplotovzdušnom sporáku
- pri izbovej teplote
- Vyberajte iba tolko potravín, koľko potrebujete. Rozmrazené potraviny čo možno najrýchlejšie spracujte.
- Rozmrazené potraviny zmrazujte iba vo výnimočných prípadoch.

5.4.4 Nastavenie teploty

Teplota závisí od nasledovných faktorov:

- frekvencia otváraní dverí,
- doba otváraní dverí,
- priestorová teplota miesta inštalácie,
- druh, teplota a množstvo potravín.

Teplota je nastaviteľná od -26 °C do -16 °C.

Odporúčané hodnoty nastavenia teploty: -18 °C

► Zatlačte na pole mrazničky.

▷ Zobrazí sa nasledujúca obrazovka:

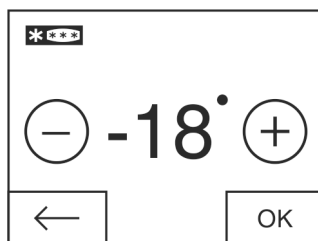


Fig. 58

Nastavenie vyššej teploty:

► Stlačte plus.

Nastavenie nižšej teploty:

► Stlačte mínus.

Pri voľbe najnižšej teploty je symbol mínus neaktívny.

Po voľbe najvyššej teploty sa opakovaným stlačením stane symbol plus neaktívnym. Na displeji sa zobrazí symbol pohotovosti.

► Požadovanú teplotu potvrdte pomocou OK.

▷ Zobrazenie sa zmení na obrazovku Home.

Obsluha

- ▷ Zobrazí sa zvolená teplota.
- ▷ Vzostupné, príp. zostupné šípky zobrazujú zmenu teploty. Po dosiahnutí požadovanej teploty šípky zmiznú.

5.4.5 SuperFrost

Pomocou tejto funkcie môžete čerstvé potraviny rýchlo zmraziť až dovnútra. Zariadenie pracuje s maximálnym chladiacim výkonom, čím môže byť hluk chladiaceho zariadenia prechodne hlasnejší.

V priebehu 24 hodín môžete zmraziť maximálne toľko kg čerstvých potravín, koľko je uvedené na typovom štítku pod údajom „Mraziaca kapacita ... kg/24h“. Toto maximálne množstvo mrazených výrobkov sa líši podľa modelu a klimatickej triedy.

Podľa toho, koľko čerstvých potravín má byť zamrazených, je potrebné včas zapnúť SuperFrost: pri malých množstvách mrazených výrobkov cca 6h, pri maximálnom množstve mrazených výrobkov 24h pred vložení potravín.

Potraviny zabalte a rozložte ich na čo najširšiu plochu. Zmrazované potraviny nedávajte do styku s už vloženými mrazenými potravinami, zabráni sa tým čiastočnému rozmrazeniu.

Funkciu SuperFrost nemusíte zapínať v nasledovných prípadoch:

- pri vložení už zmrazeného tovaru
- pri zmrazovaní až do približne 1 kg čerstvých potravín denne

Zapnutie režimu SuperFrost

- ▶ Stlačte menu.
- ▶ Navigačné šípky stláčajte tak často, dokým sa nezobrazí SuperFrost.
- ▶ Stlačte ON.
- ▷ Režim SuperFrost je zapnutý.
- ▷ Teplota mrazenia klesá, zariadenie pracuje s maximálnym chladiacim výkonom. Pri malom množstve mrazených výrobkov:
 - ▶ Čakajte cca 6 hodín.
 - ▶ Zabalené potraviny vložte do vrchných zásuviek. Pri maximálnom množstve mrazených výrobkov (pozri typový štítek):
 - ▶ Čakajte cca 24 hodín.
 - ▶ Vrchné zásuvky vyberte a potraviny položte priamo na horné odkladacie plochy.
- ▷ Funkcia SuperFrost sa najneskôr po cca 65 hodinách automaticky vypne.
- ▷ Symbol SuperFrost zmizne.
- ▶ Potraviny vložte do zásuviek a tieto opäť zasuňte.
- ▷ Zariadenie pracuje ďalej v normálnej prevádzke.

Vypnutie funkcie SuperFrost

- ▶ Stlačte menu.
- ▶ Navigačné šípky stláčajte tak často, dokým sa nezobrazí SuperFrost.
- ▶ Stlačte OFF.
- ▷ Režim SuperFrost je vypnutý.

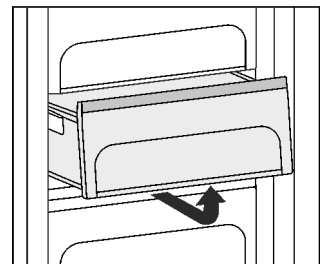
5.4.6 Zásuvky

Poznámka

Pokiaľ nie je vetranie dostačujúce, stúpa spotreba energie a znižuje sa chladiaci výkon.

- ▶ Vnútnu vzduchovú štrbinu ventilátora na zadnej stene udržiajte vždy voľnú!

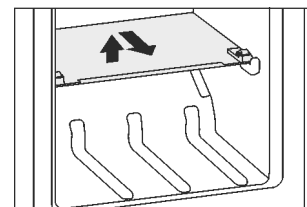
- ▶ Pre rovné skladovanie mrazených výrobkov na odkladacích plochách: Potiahnite zásuvku smerom dopredu a vyberte ju.



5.4.7 Odkladacie plochy

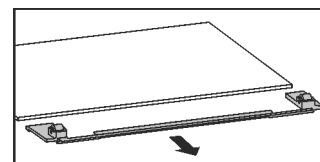
Premiestnenie odkladacích plôch

- ▶ Vybratie odkladacej plochy: vpredu nadvihnite a vytiahnite.
- ▶ Opätovné nasadenie odkladacej plochy: jednoducho nasuňte až na doraz.



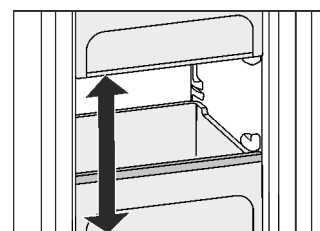
Rozobratie odkladacích plôch

- ▶ Odkladacie plochy je možné rozobrať s cieľom ich očistenia.



5.4.8 VarioSpace

Dodatočne k zásuvkám môžete vybrať aj odkladacie plochy. Získate tak miesto na veľké potraviny a hydina, mäso, veľké časti diviny, ako aj vysoké pečivo sa môžu zmrazovať a ďalej pripravovať ako celok.



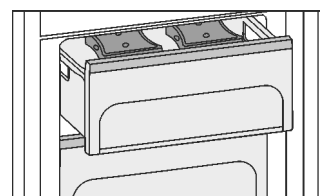
- ▶ Zásuvky sa môžu zaťažiť vždy max. 25 kg mrazených výrobkov.
- ▶ Dosky sa môžu zaťažiť vždy po 35 kg mrazených výrobkov.

5.4.9 Akumulátor chladu

Akumulátory chladu zabraňujú pri výpadku elektrického prúdu príliš rýchlemu stúpaniu teploty.

Používanie akumulátorov chladu

- ▶ Premrznuté akumulátory chladu položte do vrchnej prednej zásuvky mrazničky priamo na mrazené výrobky.



5.4.10 Zariadenie IceMaker

Zariadenie na výrobu ľadu sa nachádza vo vrchnej zásuvke mrazničky na ľavej strane.

Zabezpečte, aby boli splnené nasledovné podmienky:

- Zariadenie stojí vodorovne.
- Zariadenie je pripojené.
- Mraznička je zapnutá.
- Zariadenie IceMaker je pripojené na napájanie vodou.

Výroba kociek ľadu

Výrobná kapacita závisí od teploty mrazenia. Čím nižšia je teplota, tým viac kociek ľadu môžete za určitý čas vyrobiť.

Kocky ľadu vypadávajú zo zariadenia IceMaker do zásuvky. Ak je dosiahnutá určitá výška naplnenia, nevyrábajú sa ďalšie kocky ľadu. Zariadenie IceMaker nenaplní zásuvku až po okraj.

Kocky ľadu v zásuvke rovnomerne rozdelte, aby ste zvýšili objem naplnenia.

Ak potrebujete väčšie množstvá kociek ľadu, môže sa kompletná zásuvka zariadenia na výrobu ľadu vymeniť za susednú zásuvku. Ak je zásuvka zatvorená, začne zariadenie na výrobu ľadu výrobu automaticky.

Po prvom zapnutí zariadenia na výrobu ľadu môže trvať až 24 hodín, kým sa vyrobí prvé kocky ľadu.

Poznámka

Po prvom použití zariadenia a po jeho dlhšom nepoužívaní sa môžu v zariadení na výrobu ľadu, príp. v prívode vody nahromadiť čiastočky.

- ▶ Kocky ľadu, ktoré sa vyrobí do 24 hodín po prvej výrobe kociek ľadu, nepoužívajte ani nekonzumujte.

Zapnutie zariadenia IceMaker

- ▶ Stlačte menu.
- ▶ Navigačné šípky stláčajte dovtedy, dokým sa nezobrazí IceMaker.
- ▶ Zatlačte na symbol IceMaker.
- ▶ Stlačte ON.
- ▷ Zariadenie IceMaker je zapnuté.



Poznámka

- ▶ Zariadenie IceMaker vyrába kocky ľadu, iba ak je zásuvka kompletno zatvorená.

Flushing

Vyplachovacia funkcia na vyplachovanie vodného vedenia pri prvom uvedení do prevádzky.

Poznámka

Vyplachovanie vedenia vody funguje iba vtedy, keď sa teplota nachádza nad 0 °C.

- ▶ Voliteľnú možnosť Flushing v zariadení využívajte iba pri teplotách nad 0 °C.

POZOR

Zablokované zariadenie IceMaker a únik vody!
Nebezpečenstvo poškodenia pre zariadenie IceMaker a vytečenia zásuvky.

- ▶ Do zásuvky pod zariadením IceMaker postavte nádobu s maximálnou výškou 12 cm.

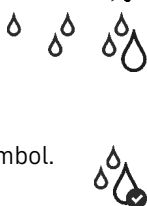
Zabezpečte, nech je zásuvka zariadenia IceMaker vyprázdnená.

- ▶ Do zásuvky pod zariadením IceMaker postavte nádobu vysokú max. 12 cm.

- ▶ Stlačte menu.
- ▶ Navigačné šípky stláčajte dovtedy, dokým sa nezobrazí IceMaker.
- ▶ Zatlačte na symbol IceMaker.
- ▶ Navigačné šípky stláčajte dovtedy, dokým sa nezobrazí Flushing.



- ▶ Stlačte ON.
 - ▷ Vodné vedenie sa vypláchnu a miska na kocky na ľad sa zároveň otočí do čistiacej pozície a späť.
 - ▶ Počas toho neobsluhujte obrazovku.
- Vyplachovacia funkcia ukončená: Zobrazí sa symbol.
- ▶ Stlačte OK.



- ▶ Odoberte zásuvku a odstráňte nádobu.

- ▶ Zásuvku vyčistite a v prípade potreby odstráňte pretečenú vodu v zásuvke.

Dovolenková funkcia zariadenia IceMaker

Dovolenková funkcia zariadenia IceMaker je vhodná na krátke fázy, počas ktorých sa nemajú vyrábať žiadne kocky ľadu, napríklad počas dovoleniek.

Zapnutie dovolenkovej funkcie zariadenia IceMaker

Zásuvka zariadenia IceMaker musí byť prázdna a zasunutá.

- ▶ Stlačte menu.
- ▶ Navigačné šípky stláčajte dovtedy, dokým sa nezobrazí IceMaker.
- ▶ Zatlačte na symbol IceMaker.
- ▶ Navigačné šípky stláčajte dovtedy, dokým sa nezobrazí dovolenková funkcia zariadenia IceMaker.
- ▶ Stlačte ON.
- ▷ Miska na kocky ľadu sa presunie do čistiacej pozície. Zariadenie IceMaker sa prepne na dovolenkovú funkciu.
- ▷ V poli menu sa zobrazí symbol dovolenkovej funkcie zariadenia IceMaker.
- ▶ Vyberte zásuvku.
- ▶ Misku na ľad a zásuvku vyčistite mäkkou čistiacou handrou a teplou vodou. V prípade potreby použite jemný čistiaci prostriedok. Potom vypláchnite.
- ▶ Zásuvku nasuňte.



Vypnutie dovolenkovej funkcie zariadenia IceMaker

POZOR

Nevoľnosť spôsobená znečistenou miskou na ľad!

- ▶ Po dlhšej dobe vypnutia zariadenia IceMaker vyčistite misku na kocky ľadu.

POZOR

Zvyšky umývacieho prostriedku v miske na ľad a zásuvke. Nevoľnosť alebo dráždenie sliznice.

- ▶ Odstráňte zvyšky umývacieho prostriedku: Vyhodte prvé tri dávky kociek ľadu.

- ▶ Vyberte zásuvku.

- ▶ Misku na ľad a zásuvku vyčistite mäkkou čistiacou handrou a teplou vodou. V prípade potreby použite jemný čistiaci prostriedok. Potom vypláchnite.

- ▶ Zásuvku nasuňte.

- ▶ Stlačte menu.
- ▶ Navigačné šípky stláčajte dovtedy, dokým sa nezobrazí IceMaker.
- ▶ Zatlačte na symbol IceMaker.
- ▶ Stlačte OFF.



- ▷ Miska na kocky ľadu sa presunie do prevádzkovej pozície. Zariadenie IceMaker sa zapne.

- ▷ V poli menu sa namiesto symbolu dovolenkovej funkcie zariadenia IceMaker zobrazí symbol IceMaker.

Vypnutie zariadenia na výrobu ľadu IceMaker

Ak nepotrebujete kocky ľadu, môže byť zariadenie na výrobu ľadu vypnuté nezávisle od mrazničky.

Ak je zariadenie na výrobu ľadu vypnuté, môže byť zásuvka tohto zariadenia použitá aj na zmrazovanie a skladovanie potravín.

- ▶ Vyčistite zariadenie IceMaker (pozri 6.5 Čistenie zariadenia IceMaker).

- ▶ Stlačte menu.
- ▶ Navigačné šípky stláčajte dovtedy, dokým sa nezobrazí IceMaker.
- ▶ Zatlačte na symbol IceMaker.
- ▶ Stlačte OFF.



- ▷ Zariadenie IceMaker je vypnuté.
- ▶ Potraviny je teraz v prípade potreby možné zamraziť v zásuvke až do maximálnej výšky 12 cm.

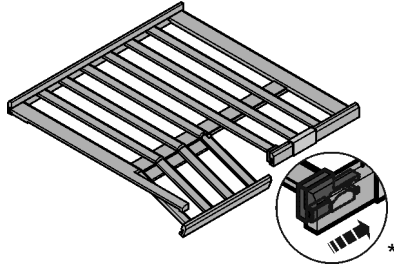
5.5 Temperovacia oblasť pre víno

V temperovacej oblasti pre víno môžete Vaše víno pomaly a rovnomerne prispôbiť na teplotu ideálnu pre podávanie.

5.5.1 Skladovanie fliaš vína

V temperovacej oblasti pre víno môžete skladovať 48 fliaš Bordeaux (0,75 l).

- ▶ V jednej zásuvke skladujte iba biele víno, v druhej iba červené, pretože obidve zásuvky sa môžu temperovať oddelene.
- ▶ Pokiaľ možno, rovnaké druhy vín ukladajte na ten istý odkladací rošt.
- ▶ Fľaše stohujte čo najmenej.
- ▶ Otvorené fľaše skladujte na sklopenom drevenom rošte.*
- ▶ Sklopenie dreveného roštu: Uzáver pod tienidlom zatlačte do strany.*
- ▷ Drevený rošt sa sklopí nadol.*



5.5.2 Nastavenie teploty v temperovacej oblasti pre víno

Zariadenie je sériovo nastavené na normálnu prevádzku. Teplota je nastaviteľná od 20 °C do 5 °C, odporúča sa 8 °C až 12 °C.

Temperovacia oblasť pre víno je rozdelená na dve temperovacie zásuvky, ktoré môžu byť podľa potreby temperované rôzne.

- ▶ Stlačte pole temperovacej priehradky pre víno.
- ▷ Zobrazí sa nasledujúca obrazovka:

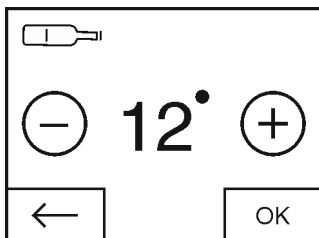


Fig. 59

Nastavenie vyššej teploty:

- ▶ Stlačte plus.

Nastavenie nižšej teploty:

- ▶ Stlačte mínus.

Pri voľbe najnižšej teploty je symbol mínus neaktívny.

Po voľbe najvyššej teploty sa opakovaným stlačením stane symbol plus neaktívnym. Na displeji sa zobrazí symbol pohotovosti.

- ▶ Požadovanú teplotu potvrdte pomocou OK.
- ▷ Zobrazenie sa zmení na obrazovku Home.
- ▷ Zobrazí sa zvolená teplota.
- ▷ Vzostupné, príp. zostupné šípky zobrazujú zmenu teploty. Po dosiahnutí požadovanej teploty šípky zmiznú.

5.5.3 Ventilátor

Ak beží ventilátor, zvyšuje sa relatívna vlhkosť vo vnútornom priestore, takže zátka nevyschne.

Pri zapnutom ventilátore sa zvyšuje spotreba energie. Kvôli šetreniu energie sa ventilátor pri otvorených dverách automaticky vypína.

Zapnutie ventilátora

- ▶ Stlačte menu.
- ▶ Navigačné šípky stláčajte tak často, dokým sa nezobrazí ventilátor.
- ▶ Stlačte ON.
- ▷ Ventilátor je zapnutý.



Vypnutie ventilátora

- ▶ Stlačte menu.
- ▶ Navigačné šípky stláčajte tak často, dokým sa nezobrazí ventilátor.
- ▶ Stlačte OFF.
- ▷ Ventilátor je vypnutý.



Ak beží kompresor, beží ventilátor aj pri vypnutom ventilátore. Vypne sa automaticky niekoľkých minútach po dobe chodu kompresora.

5.5.4 Režim stlmenia

Pri modeloch so sklenenými dverami môžete nastavovať režim stlmenia svetla, tzn. akou intenzitou má svietiť svetlo po zatvorení dverí.

Nastavenie režimu stlmenia

Poznámka

- ▶ Ak je režim stlmenia vypnutý, svetlo po zatvorení dverí pomaly tmavne a potom zhasne.

Intenzitu svetla po zatvorení dverí je možné nastaviť v piatich stupňoch. Nastavenie sa realizuje od žiadneho osvetlenia klimatickej zóny pre víno cez minimálnu intenzitu svetla (1) až po maximálnu intenzitu svetla (4).

- ▶ Stlačte menu.
- ▶ Navigačné šípky stláčajte dovtedy, dokým sa nezobrazí režim stlmenia.
- ▶ Zatlačte na symbol režimu stlmenia.
- ▶ Stlačte plus alebo mínus.
- ▷ Zobrazená intenzita svetla sa zobrazí ako ukážka.



Pri voľbe najnižšieho stupňa sa opakovaným stlačením stane symbol mínus neaktívnym. Na displeji sa zobrazí symbol pohotovosti.

Pri voľbe najvyššieho stupňa sa stane symbol plus neaktívnym.

- ▶ Potvrdte požadovaný stupeň tlačidlom OK.
- ▷ Zobrazenie sa zmení na obrazovku Home.
- ▷ Intenzita svetla po zatvorení dverí bola zmenená.

5.5.5 Popisovacia príchytka

Na popisovacie príchytky si môžete poznačiť, ktoré druhy vín máte uskladnené v príslušnej zásuvke. Dodatočné popisovacie príchytky si môžete zaobstarat prostredníctvom vášho špecializovaného obchodníka.

Použitie popisovacích príchytiek

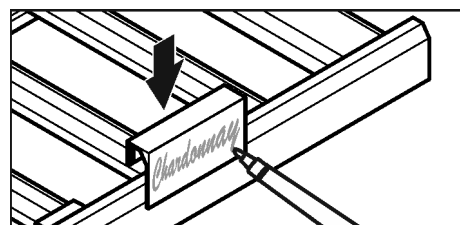


Fig. 60

Poznámka

- Nepoužívajte vodotesné permanentné popisovače.
- ▶ Popíšte ich fixkou na fólie umývateľnou vodou (non-permanent).

5.5.6 Drevená polička

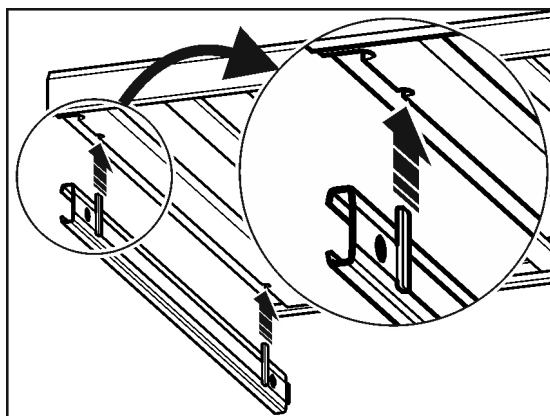


Fig. 61

Odobratie dreveného roštu:

- ▶ Potiahnite drevený rošt smerom dopredu.
- ▶ Zdvihnite drevený rošt.

Nasadenie dreveného roštu:

- ▶ Nasadte drevený rošt na koľajničky.

6 Údržba

6.1 Výmena filtra FreshAir

Filter FreshAir zaručuje optimálnu kvalitu vzduchu. Interval výmeny je 12 mesiacov. Pri aktivovanom časovači vyzve k výmene hlásenie na displeji. Filter FreshAir je možné objednať u špecializovaného predajcu.

Na displeji sa zobrazí výmena filtra FreshAir.

- ▶ Zatlačte na symbol výmeny filtra FreshAir.
- ▷ Zobrazenie sa zmení na obrazovku Home.

Dokým sa výmena filtra vykoná a potvrdí, hlásenie je možné opakovane zobraziť zatlačením na pole menu. (pozri 8 Hlásenia)

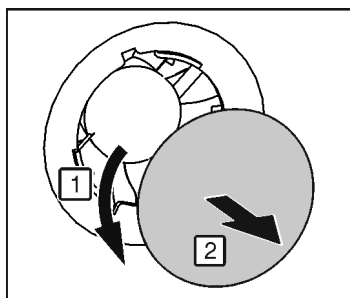


Fig. 62

- ▶ Odstráňte kryt.

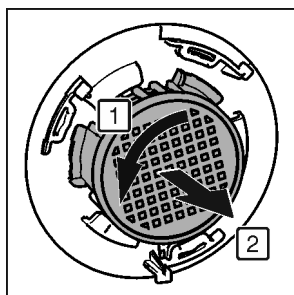


Fig. 63

- ▶ Vyberte filter FreshAir.
- ▶ Nový filter vložte v opačnom poradí.
- ▶ Dbajte na to, aby filter zaklapol.
- ▶ Znovu pripevnite kryt ventilátora.

Potvrdenie výmeny filtra

- ▶ Stlačte menu.
- ▶ Navigačné šípky stláčajte tak často, dokým sa nezobrazí filter FreshAir.



- ▶ Zatlačte na symbol filtra FreshAir.
- ▶ Navigačné šípky stláčajte tak často, dokým sa nezobrazí výmena filtra FreshAir.



- ▶ Stlačte RESET.
- ▷ Časovač je vynulovaný. Interval výmeny začína od začiatku.



Deaktivovanie časovača

Ak sa nevloží nový filter FreshAir, časovač je možné deaktivovať.

- ▶ Stlačte menu.
- ▶ Navigačné šípky stláčajte tak často, dokým sa nezobrazí filter FreshAir.
- ▶ Zatlačte na symbol filtra FreshAir.
- ▶ Stlačte OFF.
- ▷ Časovač je deaktivovaný.



6.2 Rozmrazovanie systémom NoFrost

Systém NoFrost rozmrazuje zariadenie automaticky.

Temperovacia oblasť pre víno:

Kondenzát sa odparuje vplyvom tepla kompresora. Kvapky vody na zadnej stene sú funkčne podmienené a sú úplne v poriadku.

Mraznička:

Vlhkosť sa zráža na výparníku, pravidelne sa rozmrazuje a odparuje.

- ▶ Zariadenie sa nemusí manuálne rozmrazovať.

6.3 Čistenie vetracej mriežky

Vetracia mriežka zaručuje bezchybnú funkciu zariadenia prostredníctvom optimálneho zavzdušňovania a odvzdušňovania.

- ▶ Vetraciu mriežku pravidelne povysávajte vysávačom.
- ▶ Odolné znečistenia odstráňte vlhkou handrou.

Pri aktivovanom časovači vyzve k čisteniu hlásenie na displeji. Na displeji sa zobrazí čistenie vetracej mriežky.



- ▶ Zatlačte na symbol čistenia vetracej mriežky.
- ▷ Zobrazenie sa zmení na obrazovku Home.

Dokým sa čistenie vykoná a potvrdí, hlásenie je možné opakovane zobraziť zatlačením na pole menu (pozri 8 Hlásenia).

Potvrdenie čistenia vetracej mriežky

- ▶ Stlačte menu.
- ▶ Navigačné šípky stláčajte tak často, dokým sa nezobrazí vetracia mriežka.
- ▶ Zatlačte na symbol vetracej mriežky.
- ▶ Navigačné šípky stláčajte tak často, dokým sa nezobrazí čistenie vetracej mriežky.



- ▶ Stlačte RESET.
- ▷ Časovač je vynulovaný. Interval čistenia začína od začiatku.



Deaktivovanie časovača

Ak sa má funkcia pripomienky vypnúť, je možné deaktivovať časovač.

- ▶ Stlačte menu.
- ▶ Navigačné šípky stláčajte tak často, dokým sa nezobrazí vetracia mriežka.
- ▶ Zatlačte na symbol vetracej mriežky.
- ▶ Stlačte OFF.
- ▷ Časovač je deaktivovaný.



6.4 Čistenie zariadenia

Zariadenie pravidelne čistite.



VÝSTRAHA

Nebezpečenstvo poranenia a poškodenia horúcou parou!
Horúca para môže viesť k popáleninám a poškodiť povrchy.
▶ Nepoužívajte prístroje na čistenie parou!

POZOR

Nesprávne čistenie poškodzuje zariadenie!

- ▶ Nepoužívajte koncentrované čistiace prostriedky.
- ▶ Nepoužívajte odierajúce alebo škriabajúce špongie alebo ocelovú vlnu.
- ▶ Nepoužívajte žiadne ostré, abrazívne čistiace prostriedky obsahujúce piesok, chloridy alebo kyseliny.
- ▶ Nepoužívajte chemické rozpúšťadlá.
- ▶ Nepoškodte ani neodstráňte typový štítok na vnútornej strane zariadenia. Tento je dôležitý pre zákaznícky servis.
- ▶ Neodtrhávajte, nelámate ani nepoškodzujte káble ani iné konštrukčné diely.
- ▶ Do odtokového žliabku, vetracích mreží a elektrických častí nenechajte vniknúť čistiacu vodu.
- ▶ Používajte mäkké čistiace handry a univerzálny čistiaci prostriedok s neutrálnou hodnotou pH.
- ▶ Na čistenie vnútorného priestoru zariadenia používajte len čistiace a ošetrovacie prostriedky znášanlivé s potravinami.

- ▶ **Vyprázdňte zariadenie.**
- ▶ **Vytiahnite zástrčku.**



- ▶ **Vonkajšie a vnútorné umelohmotné plochy** čistite ručne vlažnou vodou s trochou čistiaceho prostriedku.

POZOR

Nebezpečenstvo poškodenia ošetrovacími prostriedkami z nerezovej ocele!

Nerezové dvere a **bočné nerezové steny** sú upravené vysoko kvalitnou povrchovou úpravou.
Nerezové ošetrovacie prostriedky porušujú povrchovú



plochu.

- ▶ **Povrchy dverí a bočných stien s povrchovou úpravou** ako aj **lakované povrchy dverí a bočných stien** utierajte výlučne mäkkou, čistou handrou. Pri väčšom znečistení použite trocha vody alebo neutrálny čistiaci prostriedok. Príležitostne možno použiť aj mikrovláknovú utierku.

Sklenené dvere nečistite abrazívnymi čistiacimi prostriedkami alebo drsnými handrami. Povrch a rám môžu inak zostať matné alebo poškrabane.

- ▶ Sklenené dvere čistite pomocou bežného čističa na sklo a mäkkej čistiacej handričky.
- ▶ Väčšinu **dielov vybavenia** je možné z dôvodu čistenia rozložiť: Pozri príslušnú kapitolu.
- ▶ **Zásuvky** čistite ručne vlažnou vodou a trochou čistiaceho prostriedku.
- ▶ **Drevené rošty** utrite suchou handričkou bez chlčpkov.

Poznámka

- ▶ Drevené rošty nečistite vodou ani čistiacim prostriedkom.

▶ **Iné diely vybavenia** čistite ručne vlažnou vodou s trochou čistiaceho prostriedku.

▶ **Teleskopické koľajničky** čistite len vlhkou handrou. Tuk v kĺzných dráhach slúži na mazanie a nesmie sa odstraňovať.

Po čistení:

- ▶ Zariadenia a diely vybavenia vytrite do sucha.
- ▶ Zariadenie opäť pripojte a zapnite.
- ▶ Zapnite SuperFrost (pozri 5.4.5 SuperFrost). Ak je teplota dostatočne nízka:
- ▶ Opäť vložte potraviny.

6.5 Čistenie zariadenia IceMaker

Zásuvka zariadenia IceMaker musí byť prázdna a zasunutá. Zariadenie IceMaker musí byť zapnuté.

- ▶ Stlačte menu.
- ▶ Navigačné šípky stláčajte dovtedy, dokým sa nezobrazí IceMaker.
- ▶ Zatlačte na symbol IceMaker.
- ▶ Navigačné šípky stáčajte dovtedy, dokým sa nezobrazí čistiaca pozícia.
- ▶ Stlačte ON.
- ▶ Miska na kocky ľadu sa presunie do čistiacej pozície. Počas toho nie je možné obsluhovať obrazovku.
- ▶ Zobrazí sa OFF: Rotačný pohyb je ukončený a zariadenie IceMaker sa za účelom čistenia vypne.
- ▶ Vyberte zásuvku.
- ▶ Misku na ľad a zásuvku vyčistite mäkkou čistiacou handrou a teplou vodou. V prípade potreby použite jemný čistiaci prostriedok. Potom vypláchnite.
- ▶ Zásuvku nasuňte.
- ▶ Stlačte OFF.
- ▶ Miska na kocky ľadu sa presunie do prevádzkovej pozície.



POZOR

Zvyšky umývacieho prostriedku v miske na ľad a zásuvke. Nevoľnosť alebo dráždenie sliznice.

- ▶ Odstráňte zvyšky umývacieho prostriedku: Vyhodte prvé tri dávky kociek ľadu.

- ▶ Zariadenie IceMaker nechajte zapnuté.

-alebo-

- ▶ Vypnutie zariadenia IceMaker (pozri 5 Obsluha)

6.6 Zákaznícky servis

Najskôr prekontrolujte, či nemôžete chybu odstrániť sami (pozri 7 Poruchy). V opačnom prípade sa obráťte na zákaznícky servis. Adresu nájdete v priloženom zozname zákazníckych servisov.



VÝSTRAHA

Neodborná oprava!
Poranenia.

- ▶ Opravy a zásahy do zariadenia a do sieťového prívodu, ktoré nie sú výslovne vymenované v (pozri 6 Údržba), nechajte vykonať zákazníckemu servisu.
- ▶ Poškodený sieťový prívod smie vymeniť len výrobca, jeho zákaznícky servis alebo podobne kvalifikovaná osoba.
- ▶ Pri zariadeniach s prístrojovou sieťovou zástrčkou smie výmenu vykonať zákazník.

Vyvolajte označenie zariadenia (model a index), servisné č. (servis) a sériové č. (s. č.), ako aj rozšírené funkcie, prostredníctvom displeja:

- ▶ Stlačte menu.
- ▶ Navigačné šípky stláčajte tak často, dokým sa nezobrazí symbol informácií o zariadení.
- ▶ Zatlačte na symbol informácií o zariadení.
- ▶ Zobrazia sa informácie o zariadení.
- ▶ Informácie o zariadení si poznačte.
- ▶ Stlačte symbol späť, aby ste sa dostali na obrazovku Home.



- ▶ Ak chcete prejsť do zákazníckeho menu, stláčajte dovtedy, kým sa neobjaví symbol kľúča.



- (1) Označenie zariadenia (3) Sériové číslo
 (2) Servisné číslo

Licenčné dohody:

- Licencie si môžete pozrieť v ©.
 ► Stlačte ©.

- Zadaním číselného kódu **151** je možné navoliť zákaznícke menu.

Zákaznícke menu

V zákazníckom menu je možné vyvolať nasledujúce funkcie:

- **Vlastná diagnostika**
Zariadenie vykoná vlastnú diagnostiku a skontroluje všetky elektronické komponenty.
- **RESET**
Zariadenie sa vynuluje na nastavenia od výrobcu.
- **Ručné rozmrazovanie**
Spustí sa ručné rozmrazovanie.
- **Doba prívodu vody**
Pri zariadeniach s výrobnikom kociek ľadu je táto funkcia aktívna. Doba prívodu vody určuje veľkosť kociek ľadu.
- Dvere zatvorte.
- Upovedomte zákaznícky servis a oznámte mu potrebné informácie o zariadení.
- ▷ To umožní rýchly a účelný servisný zásah.
- Nasledujte ďalšie pokyny zákazníckeho servisu.

Informácie o zariadení je alternatívne možné vyčítať prostredníctvom typového štítku:

Typový štítok je na ľavej vnútornej strane zariadenia.

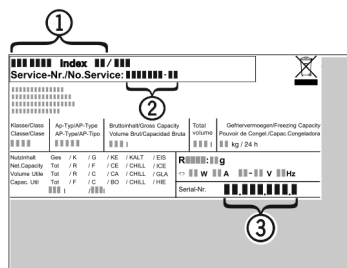


Fig. 64

6.7 Trieda energetickej účinnosti osvetlenia

Osvetlenie	
Trieda energetickej účinnosti ¹	Svetelný zdroj
Tento výrobok obsahuje svetelný zdroj triedy energetickej účinnosti G	LED

1 Zariadenie môže obsahovať svetelné zdroje s rozdielnymi triedami energetickej účinnosti. Najnižšia trieda energetickej účinnosti je uvedená.



7 Poruchy

Toto zariadenie je skonštruované a vyrobené tak, aby bola zabezpečená jeho bezpečná funkcia a dlhá životnosť. Pokiaľ sa napriek tomu vyskytne počas prevádzky porucha, prekontrolujte prosím, či nie je prípadne porucha spôsobená chybnou obsluhou. V takomto prípade vám musia byť aj v priebehu záručnej doby účtované vyplývajúce náklady. Nasledovné poruchy môžete odstrániť sami:

Chyba	Príčina	Odstránenie
Zariadenie nepracuje:	→ Zariadenie nie je zapnuté.	► Zapnite zariadenie.
	→ Sieťová zástrčka nie je správne zasunutá v zásuvke.	► Prekontrolujte sieťovú zástrčku.
	→ Poistka zásuvky nie je v poriadku.	► Prekontrolujte poistku.
	→ Zástrčka zariadenia nie je správne zasunutá v zariadení.	► Skontrolujte zástrčku zariadenia.
Kompresor beží dlho.	→ Kompresor sa pri nízkej potrebe chladu prepína na nízke otáčky. Hoci sa tým zvýši doba chodu, šetrí sa energia.	► To je pri modeloch šetriacich energiu normálne.
	→ Funkcia SuperFrost je zapnutá.	► Aby sa potraviny rýchlejšie ochladili, beží kompresor dlhšie. To je normálne.
Zvuky sú príliš hlasné.	→ Kompresory, ktoré sú riadené podľa počtu otáčok,* môžu byť na základe rôznych stupňov počtu otáčok príčinou rozdielných hlučností chodu.	► Zvuk je celkom normálny.
Bublanie a žblnkanie	→ Tento zvuk vydáva chladiace médium, ktoré preteká chladiacim okruhom.	► Zvuk je celkom normálny.

Poruchy

Chyba	Príčina	Odstránenie
Tiché cvaknutie	→ Zvuk je počut' vždy vtedy, keď sa chladiaci agregát (motor) automaticky zapne alebo vypne.	▶ Zvuk je celkom normálny.
Hučanie. Je krátkodobé o niečo hlasnejší, keď sa chladiaci agregát (motor) zapne.	→ Pri zapnutej funkcii SuperFrost, čerstvo vložených potravinách alebo po dlho otvorených dverách sa automaticky zvyšuje chladiaci výkon.	▶ Zvuk je celkom normálny.
	→ Teplota okolia je príliš vysoká.	▶ Riešenie problému: (pozri 1.2 Oblasť použitia zariadenia)
Hlboké hučanie	→ Zvuk vzniká pri prúde vzduchu ventilátora.	▶ Zvuk je celkom normálny.
Vibračné zvuky	→ Zariadenie nestojí pevne na zemi. Tým sa predmety a vedľa stojaci nábytok rozvibrujú pôsobením bežiacieho chladiaceho agregátu.	▶ Zariadenie vyrovajte pomocou nastaviteľných nôh. ▶ Prípadne dajte fľaše a nádoby od seba.
Zvuk vznikajúci pri prúde pri tlmíči uzatvárania.	→ Zvuk vzniká pri otvorení a zatvorení dverí.	▶ Zvuk je celkom normálny.
Plesen na fľašiach vína	→ Podobne ako pri iných formách skladovania môže podľa druhu lepidla etikiet dôjsť k ľahkému tvoreniu plesne.	▶ Odstráňte zvyšky lepidla.
Na displeji sa zobrazí DEMO. Navyše ubieha čas.	→ Je aktivovaný predvádzací režim.	▶ Stlačte OFF.
Na displeji sa v pravom hornom rohu zobrazí DEMO.	→ Je aktivovaný predvádzací režim.	▶ Vytiahnite zástrčku. ▶ Opäť zapojte zástrčku. ▶ Na displeji sa zobrazí DEMO. Navyše ubieha čas. ▶ Stlačte OFF.
Zariadenie je na vonkajších plochách teplé*.	→ Teplo chladiaceho okruhu sa používa na zabraňovanie vzniku kondenzátu.	▶ To je normálne.
Zariadenie na výrobu ľadu sa nedá zapnúť.	→ Zariadenie a tým aj zariadenie na výrobu ľadu nie je pripojené.	▶ Zariadenie pripojte (pozri 4 Uvedenie do prevádzky) .
Zariadenie IceMaker nevyrába kocky ľadu.	→ Zariadenie IceMaker nie je zapnuté.	▶ Zapnite zariadenie IceMaker.
	→ Zásuvka zariadenia IceMaker nie je správne zatvorená.	▶ Zásuvku správne zasuňte.
	→ Pripojenie vody nie je otvorené.	▶ Pripojenie vody otvorte.
Funkcie v podmenu IceMaker sa nespúšťajú.	→ Miska na kocky ľadu sa otáča.	▶ Po minúte skúste znovu.
Teplota nie je dostatočne nízka.	→ Dvere zariadenia nie sú správne zatvorené.	▶ Zatvorte dvere zariadenia.
	→ Prevzdušnenie a vetranie nie je dostatočné.	▶ Uvoľnite vetraciu mriežku a vykonajte čistenie.
	→ Teplota okolia je príliš vysoká.	▶ Riešenie problému: (pozri 1.2 Oblasť použitia zariadenia) .
	→ Zariadenie sa otváralo príliš často alebo na príliš dlhú dobu.	▶ Počkajte, či sa požadovaná teplota opäť sama nenastaví. Ak nie, obráťte sa na zákaznícky servis (pozri 6 Údržba) .
	→ Vložili sa príliš veľké množstvá čerstvých potravín bez funkcie SuperFrost.	▶ Riešenie problému: (pozri 5.4.5 SuperFrost)

Chyba	Príčina	Odstránenie
	→ Teplota je nesprávne nastavená.	▶ Teplotu nastavte nižšie a po 24 hodinách ju prekontrolujte.
	→ Zariadenie stojí veľmi blízko zdroja tepla (sporák, vykurovanie atď.).	▶ Zmeňte umiestnenie zariadenia alebo zdroja tepla.
Vnútročné osvetlenie nesvieti.	→ Zariadenie nie je zapnuté.	▶ Zapnite zariadenie.
	→ Dvere boli otvorené dlhšie ako 15 minút.	▶ Vnútročné osvetlenie sa automaticky vypína po približne 15 minútach otvorených dverí.
	→ Osvetlenie LED je chybné alebo je poškodený kryt:	<p> VÝSTRAHA Nebezpečenstvo úrazu elektrickým prúdom! Pod krytom sa nachádzajú časti pod napätím. ▶ Vnútročné osvetlenie LED nechajte vymeniť alebo opraviť zákazníckemu servisu alebo vyškolenému odbornému personálu.</p> <hr/> <p> VÝSTRAHA Nebezpečenstvo poranenia LED žiarovkou! Intenzita svetla LED osvetlenia zodpovedá rizikovej triede RG 2. Ak je kryt chybný: ▶ Optickými šošovkami nepozerajte z bezprostrednej blízkosti priamo do svetla. Môže sa pri tom poškodiť zrak.</p>
Tesnenie dverí je chybné alebo sa musí vymeniť z iných dôvodov.	→ Tesnenie dverí je vymeniteľné. Je ho možné vymeniť bez ďalšieho pomocného nástroja.	▶ Obráťte sa na zákaznícky servis (pozri 6 Údržba) :
Námraza v zariadení alebo sa tvorí kondenzát.	→ Tesnenie dverí môže vyklznuť z drážky.	▶ Skontrolujte správne umiestnenie tesnenia dverí v drážke.

8 Hlásenia


Hlásenia chyby a pripomienky sa indikujú prostredníctvom signálneho tónu a obrazkového hlásenia. Signálny tón pri hláseniach chyby sa zosilňuje a je hlasnejší. Stíchne až vtedy, keď sa hlásenie potvrdí. Hlásenia vyššej priority sa zobrazujú najskôr, ak sa súčasne vyskytnú viaceré. Každé hlásenie sa musí potvrdiť samostatne.

Dokým je aktívne hlásenie, resp. dokým sa neodstráni chyba, hlásenie zostane v poli menu zachované.

Poznámka

Podrobnosti o hlásení je možné opakovane zobrazit' prostredníctvom pola menu.

▶ Stlačte menu.

▶ Zatlačte na symbol hlásení. 

▶ Zatlačením na hlásenie sa zobrazenie zmení na nasledujúce. Po poslednom aktívnom hlásení sa zobrazenie zmení na obrazovku Home.

Poplach dverí

Ak sú dvere otvorené dlhšie ako 60 sekúnd, zaznie tónové varovanie. Na displeji sa zobrazí symbol poplachu dverí. Tónové varovanie sa automaticky stíši pri zatvorení dverí.



Tónové varovanie sa môže pri otvorených dverách vypnúť. Vypnutie tónu je aktívne dovtedy, pokiaľ sú otvorené dvere.

▶ Zatlačte na symbol poplachu dverí.

- ▷ Poplach dverí sa stíši.
- ▷ Zobrazenie sa zmení na obrazovku Home.
- ▶ Zatvorte dvere.

Poplach teploty

Ak je teplota príliš vysoká alebo príliš nízka, zaznie tónové varovanie. Na displeji sa zobrazí symbol poplachu teploty.



Teplota sa počas posledných hodín alebo dní nesprávne nastavila. Po odstránení poruchy zariadenie pracuje ďalej podľa posledného nastavenia teploty.

Príčinou pre príliš vysokú teplotu môže byť:

- boli vložené teplé, čerstvé potraviny
- pri pretriedovaní alebo odoberaní potravín vniklo dovnútra príliš veľa teplého vzduchu z miestnosti
- dlhší čas je vypadnutý elektrický prúd
- zariadenie je chybné



▶ Otvorte dvere.

▶ Zatlačte na symbol poplachu teploty.

▷ Tónové varovanie sa stíši. Na indikátore sa zobrazí najvyššia teplota, ktorá sa dosiahla počas poruchy.

▶ Zatlačte na displej alebo počkajte 30 sekúnd.

▷ Zobrazenie sa zmení na obrazovku Home. V príslušnom poli teploty sa zobrazia šípky a symbol poplachu teploty

 . Dodatočne sa v poli menu zobrazí symbol hlásení




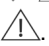
Odstavenie z prevádzky

- Prekontrolujte kvalitu potravín. Pokazené potraviny nekonzumujte. Rozmrazené potraviny nikdy opäť nezmrazujte.
 - Zatvorte dvere.
 - ▷ Po dosiahnutí požadovanej teploty symboly zmiznú.
- Ak trvá stav poplachu alebo ak sa teplota opäť nenastaví sama:
(pozri 7 Poruchy).

Výpadok napájania zo siete

Zaznie tónové varovanie. Na displeji sa zobrazí symbol výpadku napájania zo siete.

Teplota vplyvom výpadku siete alebo prerušenia dodávky prúdu počas posledných hodín alebo dní príliš stúpla. Po ukončení prerušenia dodávky prúdu zariadenie ďalej pracuje podľa posledného nastavenia teploty. Aktivované pripomienky zostanú zachované.

- Otvorte dvere.
- Zatlačte na symbol výpadku napájania zo siete.
- ▷ Tónové varovanie sa stíši. Na indikátore sa zobrazí najvyššia teplota v mrazničke, ktorá bola dosiahnutá počas výpadku napájania.
- Zatlačte na displej alebo počkajte 30 sekúnd.
- ▷ Zobrazenie sa zmení na obrazovku Home. V príslušnom poli teploty sa zobrazia šípky a symbol poplachu teploty . Dodatočne sa v poli menu zobrazí symbol hlásení .
- Prekontrolujte kvalitu potravín. Pokazené potraviny nekonzumujte. Rozmrazené potraviny nikdy opäť nezmrazujte.
- Zatvorte dvere.
- ▷ Po dosiahnutí požadovanej teploty symboly zmiznú.

Chyba zariadenia

Zaznie tónové varovanie. Na displeji sa zobrazí symbol chyby zariadenia s príslušným kódom chyby.



Niektorá súčiastka zariadenia vykazuje chybu.

- Otvorte dvere.
- Kód chyby si poznačte.
- Zatlačte na symbol chyby zariadenia.
- ▷ Tónové varovanie sa stíši. Zobrazenie sa zmení na obrazovku Home.
- Zatvorte dvere.
- Obráťte sa na zákaznícky servis (pozri 6 Údržba).

Chyba prívodu vody

Zaznie tónové varovanie. Na displeji sa zobrazí symbol chyby zariadenia s príslušným kódom chyby WATER.



WATER

Prípojka vody k zariadeniu IceMaker nie je otvorená, prívod vody je prerušený alebo je upchaté sítko v pripájacom diele prívodnej hadice.

- Otvorte dvere.
 - Zatlačte na symbol chyby zariadenia.
 - ▷ Tónové varovanie sa stíši. Zobrazenie sa zmení na obrazovku Home. Zariadenie IceMaker sa vypne.
 - Zatvorte dvere.
 - Otvorte prípojku vody.
- alebo-**
- Skontrolujte prípojku vody a zapojenie hadíc (pozri 4 Uvedenie do prevádzky).

-alebo-

- Vyčistite sítko.
- Zapnite zariadenie IceMaker (pozri 5.4.10.2 Zapnutie zariadenia IceMaker).

- Pri pretrvávajúcom hlásení sa obráťte na zákaznícky servis (pozri 6 Údržba).

Ostatné hlásenia



Vymeňte filter FreshAir (pozri 6 Údržba)



Vyčistite vetraciu mriežku (pozri 6 Údržba)



Otvorte zásuvku IceMaker, zatvorte zásuvku

9 Odstavenie z prevádzky

9.1 Vypnutie zariadenia

Poznámka

Ak nie je možné zariadenie, resp. mrazničku alebo temperovaciu oblasť pre víno vypnúť, je aktívna detská poistka.

- Deaktivujte detskú poistku (pozri 5.2.2 Vypnutie detskej poistky).

9.1.1 Vypnutie zariadenia prostredníctvom menu

Celé zariadenie sa vypne. Displej je čierny.

- Stlačte menu.
- Navigačné šípky stlačajte tak často, dokým sa nezobrazí symbol pohotovosti.
- Stlačte OK.
- ▷ Na celom displeji sa blikajúci zobrazí symbol pohotovosti. Celé zariadenie je vypnuté.
- ▷ Po 10 minútach symbol pohotovosti zmizne.



9.1.2 Vypnutie temperovacej oblasti pre víno

Temperovaciu oblasť pre víno je podľa potreby možné vypnúť oddelene.

- Stlačte pole temperovacej priehradky pre víno.
- Stlačte plus.
- ▷ Po voľbe najvyššej teploty sa opakovaným stlačením stane symbol plus neaktívnym. Na displeji sa zobrazí symbol pohotovosti.
- Stlačte OK.
- ▷ V poli temperovacej priehradky pre víno sa zobrazí symbol pohotovosti.
- ▷ Temperovacia oblasť pre víno je vypnutá.

9.2 Odstavenie z prevádzky

- Zariadenie vyprázdňte.
- Zariadenie na výrobu ľadu prestavte do čistiacej pozície (pozri 6 Údržba).
- Zariadenie vypnite (pozri 9 Odstavenie z prevádzky).
- Vytiahnite sieťovú zástrčku.
- V prípade potreby odstráňte konektor zariadenia: Vytiahnite ho a súčasne s ním pohybujte zľava doprava.
- Očistite zariadenie (pozri 6.4 Čistenie zariadenia).
- Dvere nechajte otvorené, nevzniknú žiadne zápachy.



10 Likvidácia

10.1 Príprava zariadenia na likvidáciu



Liebherr používa v niektorých zariadeniach batérie. V EÚ z dôvodov ochrany životného prostredia zákonodarca koncového užívateľa zaviazal, aby pred likvidáciou starých zariadení tieto batérie vybral. Ak vaše zariadenie má batérie, je na zariadení umiestnené príslušné upozornenie.

Svetlá V prípade, že je možné odstrániť svetlá samostatne a bez poškodenia, demontuje tieto pred likvidáciou.

- ▶ Odstavte zariadenie z prevádzky. (pozri 9.2 Odstavenie z prevádzky)
- ▶ Zariadenie s batériami: odoberte batérie. Popis nájdete v kapitole **Údržba**.
- ▶ Ak je to možné: svetlá demontujte bez poškodenia.

10.2 Ekologická likvidácia zariadenia



Zariadenie ešte obsahuje cenné materiály, nelikvidujte ho jednoducho spoločne s domovým odpadom, je ho potrebné odviezť do zberu oddelene.



Batérie likvidujte oddelene od starého zariadenia. Batérie môžete bezplatne odovzdať v obchode alebo v recyklačných či zberných dvoroch.

Svetlá Demontované svetlá zlikvidujte prostredníctvom príslušných zberných systémov.

Pre Nemecko: Zariadenie môžete bezplatne odovzdať do zberných nádob triedy 1 v miestnych recyklačných a zberných dvoroch. Pri kúpe nového chladiaceho/mraziaceho zariadenia a predajnej ploche > 400 m² vezme obchod staré zariadenie späť tiež bezplatne.



VÝSTRAHA

Vytekajúce chladiace médium a olej!

Požiar. Chladiace médium použité v zariadení nezaťažuje životné prostredie, ale je horľavé. Horľavý je aj olej v zariadení. Pri patrične vysokej koncentrácii a v kontakte s externým zdrojom tepla sa môžu unikajúce chladiace médium a olej vznietiť.

- ▶ Nepoškodte potrubia obehu chladiaceho média a kompresor.

- ▶ Prepravte zariadenie bez poškodení.
- ▶ Batérie, svetlá a zariadenie zlikvidujte podľa vyššie uvedených informácií.



Liebherr-Hausgeräte Ochsenhausen GmbH

Memminger Straße 77-79

88416 Ochsenhausen

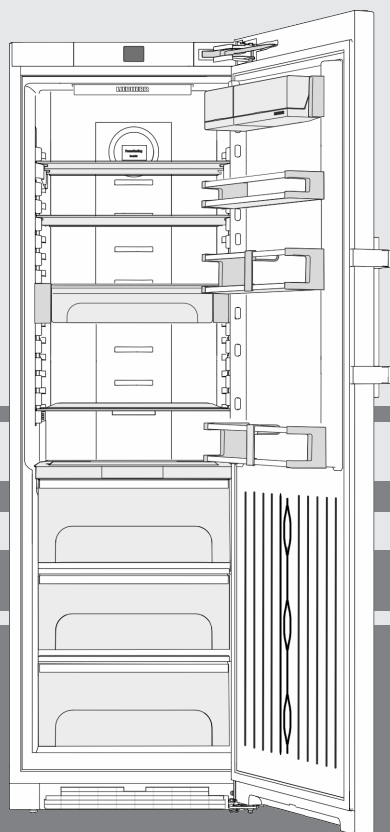
Deutschland

home.liebherr.com

Návod na použitie

Chladnička s BioFresh

SK



20220429 **7088200 - 00**

SKBes 43..

LIEBHERR

Obsah

1	Celkový pohľad na zariadenie.....	2
1.1	Prehľad zariadenia a vybavenia.....	2
1.2	Oblasť použitia zariadenia.....	3
1.3	Zhoda.....	3
1.4	Databáza EPREL.....	3
1.5	Inštalčné rozmery.....	3
1.6	Úspora energie.....	3
1.7	Príklad rozmiestnenia.....	4
1.8	SmartDevice	4
2	Všeobecné bezpečnostné pokyny.....	4
3	Obslužné a zobrazovacie prvky.....	5
3.1	Obrazovka Home.....	5
3.2	Štruktúra obsluhy.....	5
3.3	Navigácia.....	6
3.4	Indikačné symboly.....	6
3.5	Voliteľné možnosti zariadenia.....	6
4	Uvedenie do prevádzky.....	6
4.1	Preprava zariadenia.....	6
4.2	Inštalácia zariadenia.....	6
4.3	Zmena strany otvárania dverí.....	8
4.4	Montáž do kuchynskej linky.....	12
4.5	Likvidácia balenia.....	13
4.6	Pripojenie zariadenia.....	13
4.7	Zapnutie zariadenia.....	13
4.8	Box SmartDevice.....	14
4.9	Nasadenie filtra FreshAir	14
4.10	Aktivovanie časovača čistenia vetracej mriežky.....	15
5	Obsluha.....	15
5.1	Zmena jednotky teploty.....	15
5.2	Detská poistka.....	15
5.3	SabbathMode.....	15
5.4	Chladnička.....	16
5.5	časť BioFresh.....	19
6	Údržba.....	21
6.1	Výmena filtra FreshAir.....	21
6.2	Rozmrazovanie.....	22
6.3	Čistenie vetracej mriežky.....	22
6.4	Čistenie zariadenia.....	22
6.5	Zákaznícky servis.....	23
6.6	Trieda energetickej účinnosti osvetlenia.....	23
7	Poruchy.....	23
8	Hlásenia.....	24
9	Odstavenie z prevádzky.....	25
9.1	Vypnutie zariadenia.....	25
9.2	Odstavenie z prevádzky.....	25
10	Likvidácia.....	25
10	Príprava zariadenia na likvidáciu.....	25
10	Ekologická likvidácia zariadenia.....	25

Výrobca neustále pracuje na ďalšom vývoji všetkých typov a modelov. Prosíme preto o pochopenie, že si musíme vyhraďovať právo na zmeny tvaru, vybavenia a techniky.

Aby ste sa zoznámili so všetkými výhodami nového zariadenia, prečítajte si prosím pozorne pokyny v tomto návode.

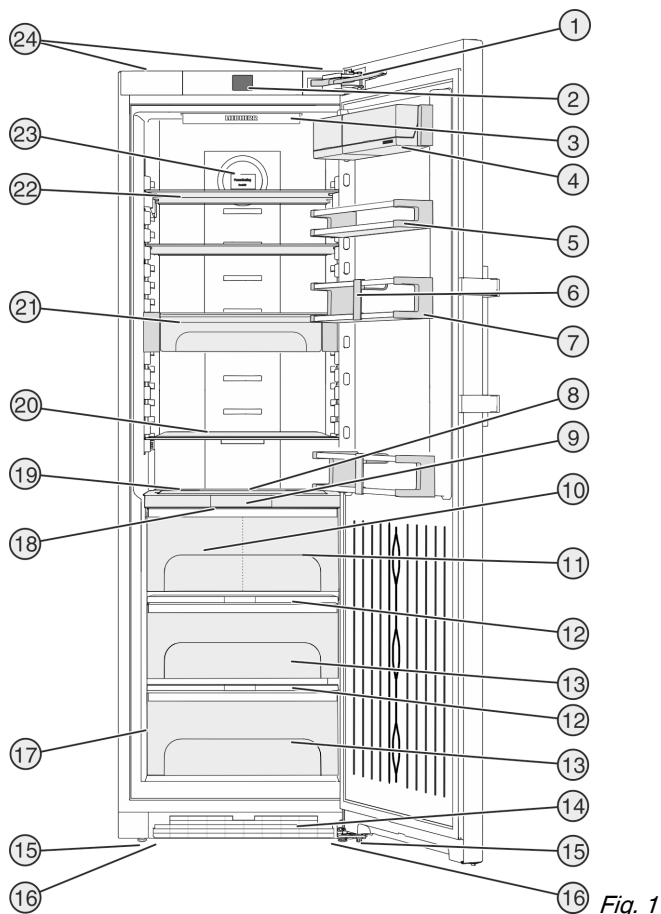
Tento návod na použitie platí pre viaceré modely, preto sú možné odchýlky. Odseky, ktoré platia iba pre určité zariadenia, sú označené hviezdičkou (*).

Pokyny k manipulácii sú označené ►, výsledky manipulácie sú označené ▷.

1 Celkový pohľad na zariadenie

1.1 Prehľad zariadenia a vybavenia

Príklad zobrazenia modelu zariadenia



- | | |
|--|---|
| (1) Zatvárací tlmáč | (13) Priečnik na ovocie a zeleninu |
| (2) Obslužné a kontrolné prvky | (14) Vetracia mriežka |
| (3) Vnútorné osvetlenie LED | (15) Nastaviteľné nohy |
| (4) Odkladací box | (16) Prepravné nosné držadlá vpredu, kolieska na prepravu vzadu |
| (5) Priestor na odkladanie konzerv | (17) Typový štítok |
| (6) Držiak fliaš | (18) LED osvetlenie časti BioFresh |
| (7) Priestor na fľaše | (19) Variabilná priehradka na fľaše |
| (8) Vnútorné osvetlenie LED | (20) Odkladacia plocha |
| (9) Indikátor BioFresh-Plus | (21) VarioSafe |
| (10) Zásuvka BioFresh Plus | (22) Odkladacia plocha, deliteľná |
| (11) Zásuvka na ryby a plody mora | (23) Držiak na filter FreshAir |
| (12) Veko priečinka na ovocie a zeleninu | (24) Prepravné nosné držadlá vzadu |

Poznámka

► Priehradky, zásuvky alebo koše sú v stave pri expedícii zoradené v záujme optimálnej energetickej účinnosti. Zmeny usporiadania v rámci daných zásuvných možností napríklad priehradiek v chladiacej časti však nemajú žiadny účinok na spotrebu energie.

1.2 Oblasť použitia zariadenia

Používanie v súlade s určením

Zariadenie je určené výhradne na chladenie potravín v domácom alebo domácnosti podobnom prostredí. Patrí k tomu napr. použitie

- v kuchyniach pre zamestnancov, penziónoch s raňajkami,
- prostredníctvom hostí vo vidieckych domoch, hoteloch, motelloch a iných ubytovacích zariadeniach,
- pri cateringu a podobnom servise vo veľkoobchode.

Zariadenie nie je vhodné na mrazenie potravín.

Zariadenie nie je vhodné na použitie ako vstavaný prístroj.

Všetky ostatné spôsoby použitia sú neprípustné.

Predvídateľné chybné použitie

Výslovne sú zakázané nasledujúce použitia:

- Skladovanie a chladenie liekov, krvnej plazmy, laboratórnych preparátov alebo podobných látok a produktov, pre ktoré platí smernica o medicínskych produktoch 2007/47/ES,
- používanie v oblastiach ohrozených výbuchom,

Nesprávne použitie zariadenia môže viesť ku škodám na skladovanom tovare alebo k jeho pokazeniu.

Klimatické triedy

Zariadenie je vyrobené podľa klimatizačných tried pre prevádzku pri obmedzenom rozsahu teplôt okolia. Klimatická trieda platná pre vaše zariadenie je vytlačená na typovom štítku.

Poznámka

- Pre zaručenie bezchybnej prevádzky dodržajte uvedené teploty okolia.

Klimatická trieda	pre teploty okolia
SN	10 °C až 32 °C
N	16 °C až 32 °C
ST	16 °C až 38 °C
T	16 °C až 43 °C

1.3 Zhoda

Bola vykonaná kontrola tesnosti chladiaceho okruhu. Zariadenie zodpovedá príslušným bezpečnostným ustanoveniam, ako aj smerniciam 2014/35/EÚ, 2014/30/EÚ, 2009/125/ES, 2011/65/EÚ, 2010/30/EÚ a 2014/53/EÚ.

Kompletné znenie EÚ vyhlásenia o zhode je k dispozícii na nasledujúcej internetovej adrese: www.Liebherr.com

Zásuvka BioFresh spĺňa požiadavky zásuvky na uskladnenie v chlade podľa DIN EN 62552:2020.

1.4 Databáza EPREL

Od 1. marca 2021 môžete nájsť informácie o energetických štítkoch a požiadavky na ekodizajn v európskej databáze výrobkov (EPREL). Na nasledujúcom odkaze nájdete databázu výrobkov: <https://eprel.ec.europa.eu/>. Zobrazí sa Vám výzva na zadanie označenia modelu. Označenie modelu nájdete na typovom štítku.

1.5 Inštalčné rozmery

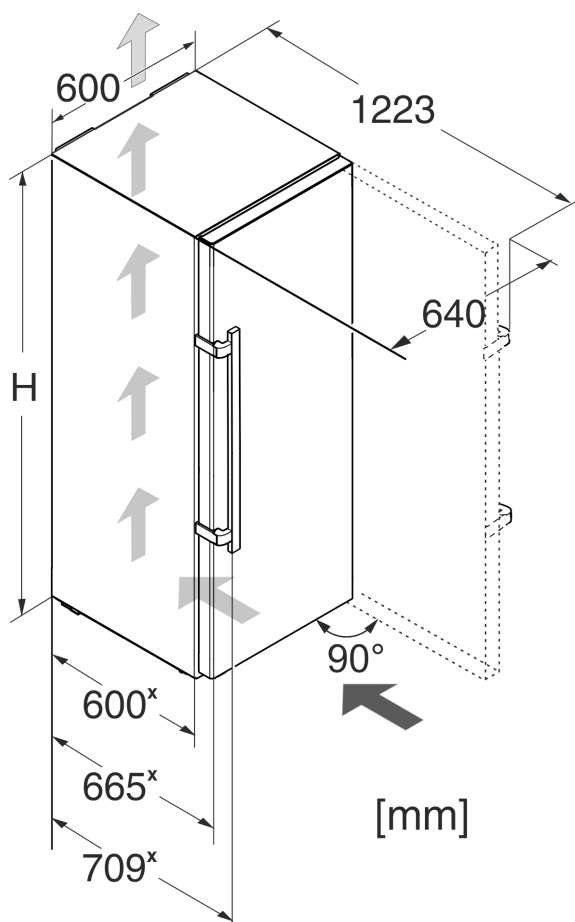


Fig. 2

Model	Výška zariadenia V (mm)
SKBes 43..	1850

* Pri použití dištančných držiakov na stenu sa rozmer zväčší o 15 mm (pozri 4.2 Inštalácia zariadenia).

1.6 Úspora energie

- Vždy je potrebné dbať na správne prevzdušnenie a vetranie. Vetracie otvory, resp. mriežky nezakrývajte.
- Ventrilačnú štrbinu zachovávajte vždy voľnú.
- Vyvarujte sa umiestneniu zariadenia na mieste s priamym slnečným žiarením, vedľa sporáku, vykurovania a podobne.
- Spotreba energie závisí od podmienok, v ktorých je spotrebič umiestnený, napr. od teploty okolia (pozri 1.2 Oblasť použitia zariadenia). Pri vyššej teplote okolia sa môže zvýšiť spotreba energie.
- Zariadenie otvárajte iba na čo možno najkratšiu dobu.
- Čím nižšia je nastavená teplota, tým vyššia je spotreba energie.
- Potraviny triedte podľa druhu: home.liebherr.com/food.

Všeobecné bezpečnostné pokyny

- Všetky potraviny uchovávajte dobre zabalené a zakryté. Zabráni sa tak vytváraniu námrazy.
- Potraviny vyberajte len na nevyhnutný čas, aby sa príliš nezohriali.
- Vkladanie teplých jedál: až po ochladení na izbovú teplotu.
- Pri dlhšej dovolenke použite funkciu dovolenka (pozri 5.4.4 Funkcia Holiday).

1.7 Príklad rozmiestnenia

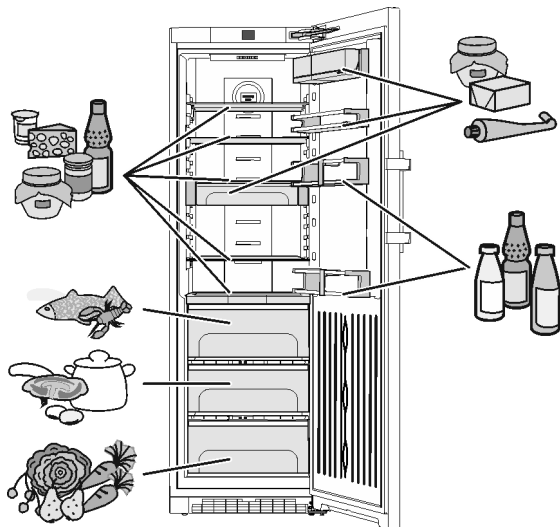


Fig. 3

1.8 SmartDevice

Zariadenie je pripravené na integráciu do systému Smart Home a pre rozšírené servisné služby. Prostredníctvom boxu SmartDevice je možné aktivovať tieto a ďalšie voliteľné možnosti. Aktivácia sa realizuje prostredníctvom zákazníckeho portálu MyLiebherr.



Poznámka

Box SmartDevice-nájdete na e-shope s domácimi zariadeniami [Liebherr](http://home.liebherr.com) (home.liebherr.com).

Bližšie informácie o dostupnosti, predpokladoch a k jednotlivým voliteľným možnostiam nájdete na internete na stránke smartdevice.liebherr.com.

2 Všeobecné bezpečnostné pokyny

Nebezpečenstvá pre používateľa:

- Toto zariadenie môžu obsluhovať deti, ako aj osoby so zníženými fyzickými, zmyslovými alebo mentálnymi schopnosťami a nedostatočnými skúsenosťami a poznatkami, ak obsluhu vykonávajú pod dohľadom spôsobilšej osoby alebo boli poučené o bezpečnej obsluhu zariadenia a poznajú z toho vyplývajúce nebezpečenstvá. Deti sa so zariadením nesmú hrať. Čistenie a údržbu zo strany používateľa nesmú vykonávať deti bez dohľadu spôsobilšej osoby. Deti vo veku 3 – 8 rokov smú zariadenie plniť a vyprázdňovať. Deťom do 3 rokov je potrebné zakázať prístup

k zariadeniu, ak sa na ne permanentne nedo-
hliada.

- Ak sa zariadenie odpája od siete, vždy ťahajte za zástrčku. Neťahajte za kábel.
- V prípade poruchy vytiahnite sieťovú zástrčku alebo vypnite poistku.
- Nepoškodte sieťový prívod. Zariadenie neprevádzkujte s chybným sieťovým prívodom.
- Opravy a zásahy do zariadenia nechajte vykonať iba zákazníkemu servisu alebo inému na to vyškolenému odbornému personálu.
- Zariadenie montujte, pripájajte a likvidujte iba podľa údajov v návode na použitie.
- Návod na použitie starostlivo uschovajte a prípadne ho odovzdajte ďalším vlastníkom.

Nebezpečenstvo požiaru:

- Chladiace médium (údaje na typovom štítku) použité v zariadení nezaťažuje životné prostredie, ale je horľavé. Uniknuté chladiace médium sa môže vznietiť.
 - Nepoškodte potrubia chladiaceho okruhu.
 - Vo vnútornom priestore nemanipulujte so zápalnými zdrojmi.
 - Vo vnútornom priestore nepoužívajte elektrické zariadenia (napr. prístroje na čistenie parou, vykurovacie telesá, zariadenia na prípravu ľadu).
 - Ak unikne chladiace médium: Z blízkosti úniku odstráňte otvorený oheň a zdroje iskiek. Priestor dobre vetrajte. Upovedomte zákaznícky servis.
 - Do chladničky neodkladajte výbušné látky alebo spreje s horľavými hnacími plynmi, ako napríklad bután, propán, pentán atď. Nebezpečné spreje je možné spoznať podľa vytlačených údajov o obsahu alebo podľa symbolu plameňa. Prípadne unikajúce plyny sa môžu zapáliť od elektrickej inštalácie zariadenia.
 - Do blízkosti zariadenia neumiestňujte horiace sviečky, lampy a iné predmety s otvoreným plameňom, aby nedošlo k nezapáleniu zariadenia.
 - Alkoholické nápoje alebo balenia obsahujúce alkohol musia byť pri skladovaní tesne uzavreté. Prípadne unikajúci alkohol sa môže zapáliť od elektrickej inštalácie zariadenia.
- ### Nebezpečenstvo pádu a prevrátenia:
- Podstavce, zásuvky, dvere atď. nepoužívajte ako stúpadlá alebo k podopieraniam. To platí obzvlášť pre deti.
- ### Nebezpečenstvo otravou potravinami:
- Nekonzumujte potraviny po dátume spotreby.

Nebezpečenstvo omrzlín, pocitov otupe- nosti a bolesti:

- Zabráňte trvalému kontaktu pokožky s chladnými povrchmi alebo s chladenými/mrazenými výrobkami alebo vykonajte ochranné opatrenia, napr. používajte rukavice.

Nebezpečenstvo poranenia alebo poškodenia:

- Horúca para môže viesť k poraneniam. Na rozmrazovanie nepoužívajte elektrické vyhrievacie telesá, prístroje na čistenie parou, otvorený oheň ani rozmrazovacie spreje.
- Ľad neodstraňujte ostrými predmetmi.

Nebezpečenstvo pomliaždenia:

- Pri otváraní a zatváraní dverí nesiahajte do závesu. Mohli by ste si privrznúť prsty.

Symbols na zariadení:



Tento symbol sa môže nachádzať na kompresore. Vzťahuje sa k oleju v kompresore a upozorňuje na nasledujúce nebezpečenstvo: Pri prehltnutí alebo vniknutí do dýchacích ciest môže byť smrteľný. Toto upozornenie je dôležité iba pre recykláciu. V normálnej prevádzke nevzniká žiadne nebezpečenstvo.



Symbol sa nachádza na kompresore a označuje nebezpečenstvo pred horľavými látkami. Nálepku neodstraňujte.



Táto alebo podobná nálepka sa môže nachádzať na zadnej strane zariadenia. Vzťahuje sa na zapené panely vo dverách a/alebo v skrini. Toto upozornenie je dôležité iba pre recykláciu. Nálepku neodstraňujte.

Dodržiňte špecifické upozornenia v ostatných kapitolách:

	NEBEZPEČENSTVO	označuje bezprostredne nebezpečnú situáciu, ktorá má za následok smrť alebo ťažké poranenia, ak sa jej nezabráni.
	VÝSTRAHA	označuje nebezpečnú situáciu, ktorá by mohla mať za následok smrť alebo ťažké poranenie, ak sa jej nezabráni.
	UPOZORNENIE	označuje nebezpečnú situáciu, ktorá by mohla mať za následok ľahké alebo stredné poranenia, ak sa jej nezabráni.
	POZOR	označuje nebezpečnú situáciu, ktorá by mohla mať za následok vecné škody, ak sa jej nezabráni.
	Poznámka	označuje potrebné upozornenia a tipy.

3 Obslužné a zobrazovacie prvky

3.1 Obrazovka Home

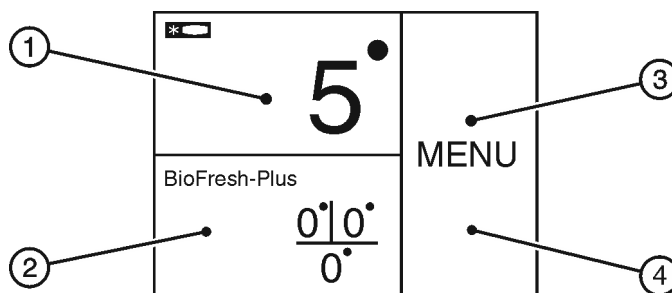


Fig. 4

- (1) Pole chladničky (3) Pole menu
(2) Pole BioFresh-Plus (4) Displej

Obrazovka Home je východiskovým zobrazením pre používateľa. Z nej sa vykonávajú všetky nastavenia.

Zatlačením na displej je možné vyvolať funkcie a zmeniť hodnoty.

3.2 Štruktúra obsluhy

Pole chladničky

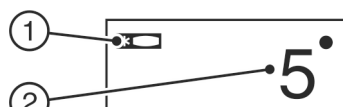


Fig. 5

- (1) Symbol chladničky (2) Indikátor teploty chladničky

V poli chladničky sa zobrazuje nastavená teplota chladničky.

Vykonať je možné nasledujúce nastavenia:

- Nastavenia teploty
- Vypnite zariadenie, displej ostane zapnutý.

Pole BioFresh-Plus



Fig. 6

- (1) Symbol BioFresh-Plus (2) Indikátor teploty BioFresh-Plus

V poli BioFresh-Plus sa zobrazuje nastavená teplota BioFresh-Plus.

Vykonať je možné nasledujúce nastavenia:

- Nastavenia teploty
- Vypnite zariadenie, displej ostane zapnutý.

Nastavenie teploty BioFresh (pozri 5.5 časť BioFresh)

Pole menu

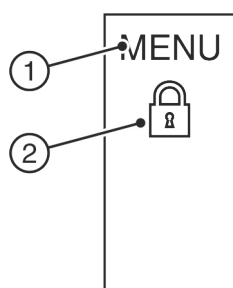


Fig. 7

- (1) Hlavné menu (2) Aktivovaná voliteľná možnosť

Uvedenie do prevádzky

Pole menu poskytuje prístup k voliteľným možnostiam a nastaveniam zariadenia. Dodatočne sa zobrazujú aktívované voliteľné možnosti.

3.3 Navigácia

Prístup k jednotlivým voliteľným možnostiam získate zatlačením na menu. Po potvrdení voliteľnej možnosti alebo nastavenia zaznie signálny tón. Zobrazenie sa zmení na obrazovku Home.

Obsluha zariadenia sa realizuje prostredníctvom nasledujúcich symbolov:



Pohotovosť:

Zapnutie zariadenia alebo teplotnej zóny.

MENU

Menu:

Vyvolanie voliteľných možností.



Mínus/plus:

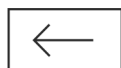
Zmeňte nastavenie (napr. regulácia teploty).



Navigačná šípka vľavo/vpravo:

Voľba voliteľných možností a navigovanie v menu.

Navigačnými šípkami je možné listovať v jednotlivých voliteľných možnostiach. Po poslednej voliteľnej možnosti sa opäť zobrazí prvá.



Späť:

Prerušenie voľby.



OK:

Potvrdenie výberu.



ON / OFF, START / STOP

Aktivovanie/deaktivovanie voliteľnej možnosti.

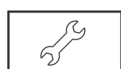


Po aktivovaní alebo deaktivovaní voliteľnej možnosti sa zobrazenie zmení na obrazovku Home.



RESET:

Vynulovanie časovača.



Prístup zákazníckeho servisu

Upozornenie

Ak sa po 1 minúte nevykoná žiadna voľba, zobrazenie sa zmení na obrazovku Home.

3.4 Indikačné symboly

Indikačné symboly poskytujú informácie o aktuálnom stave zariadenia.



Vzostupné šípky:

Teplota sa zvyšuje.



Zostupné šípky:

Teplota sa znižuje.



Pohotovosť:

Zariadenie alebo teplotná zóna je vypnutá.



Hlásenia:

Vyskytujú sa aktívne hlásenia chyby a pripomenky.

3.5 Voliteľné možnosti zariadenia

Aktivovať a nastaviť je možné nasledujúce voliteľné možnosti, vysvetlenia a možnosť nastavenia, (pozri 5 Obsluha) :

Symbol	Voliteľná možnosť
11:27h	SuperCool ^x
	SabbathMode
	Detská poistka ^x
	Funkcia dovolenky
	Jednotka teploty
	BioFresh

^x Ak je voliteľná možnosť aktivovaná, príslušný symbol sa zobrazí v poli menu.

Symbol sa skryje, keď voliteľná možnosť skončí alebo sa deaktivuje.

4 Uvedenie do prevádzky

4.1 Preprava zariadenia

- ▶ Zariadenie prepravujte zabalené.
- ▶ Zariadenie prepravujte v stojatej polohe.
- ▶ Zariadenie neprepravujte sami.

4.2 Inštalácia zariadenia



VÝSTRAHA

Nebezpečenstvo požiaru z dôvodu vlhkosti!

Ak časti vedúce elektrický prúd alebo sieťový prívod navlhnú, môže dôjsť ku skratu.

- ▶ Zariadenie je koncipované na použitie v uzatvorených priestoroch. Zariadenie neprevádzkujte vo vonkajších priestoroch alebo vo vlhkom prostredí a v prostredí so striekajúcou vodou.



VÝSTRAHA

Nesprávna prevádzka!

Požiar. Ak sa sieťový kábel/zástrčka dotýka zadnej strany zariadenia, môže sa sieťový kábel/zástrčka vplyvom vibrácií zariadenia poškodiť a tým môže dôjsť ku skratu.

- ▶ Zariadenie postavte tak, aby sa nedotýkalo žiadnej zástrčky alebo sieťového kábla.
- ▶ Do zásuviek na zadnej strane zariadenia nepripájajte žiadne zariadenia.
- ▶ Viacero konektorov/rozvodné lišty, ako aj iné elektronické zariadenia (ako napr. halogénové transformátory) sa nesmú umiestňovať a prevádzkovať na zadnej strane prístrojov.



VÝSTRAHA

Vytekajúce chladiace médium a olej!

Požiar. Chladiace médium použité v zariadení nezaťažuje životné prostredie, ale je horľavé. Horľavý je aj olej v zariadení. Pri patrične vysokej koncentrácii a v kontakte s externým zdrojom tepla sa môžu unikajúce chladiace médium a olej vznietiť.

- ▶ Nepoškodte potrubia obehu chladiaceho média a kompresor.



VÝSTRAHA

Nebezpečenstvo požiaru a poškodenia!

- ▶ Na zariadenie neodkladajte žiadne prístroje produkujúce teplo, napríklad mikrovlnnú rúru, hriankovač a podobne!

POZOR

Zakryté vetracie otvory!

Poškodenia. Zariadenie sa môže prehriať, čo môže viesť k skráteniu životnosti rôznych častí zariadenia a k obmedzeniam funkcie.

- ▶ Vždy je potrebné dbať na správne prevzdušnenie a vetranie.
- ▶ Vetracie otvory, resp. mreže v kryte zariadenia a v kuchynskom nábytku (vstavaný spotrebič) udržiavajte vždy voľné.
- ▶ Ventrilačnú štrbinu udržiavajte vždy voľnú.

Ak vaše zariadenie nie je typu Side-by-Side (SBS):*

POZOR

Nebezpečenstvo poškodenia kondenzátom!*

- ▶ Zariadenie neinštalujte bezprostredne vedľa iného chladiaceho/mraziaceho zariadenia.

Poznámka

Ak sa vedľa seba nachádza viacero zariadení, ponechajte vzdialenosť 70 mm medzi zariadeniami. Ak sa táto vzdialenosť nedodrží, vytvára sa medzi bočnými stenami zariadení kondenzát.*

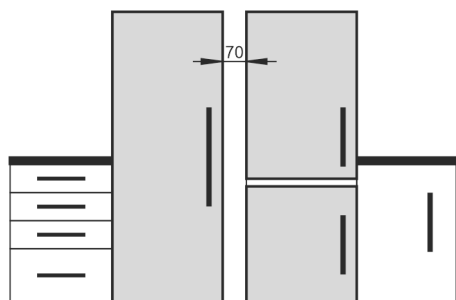


Fig. 8*

- Pri poškodení zariadenia ihneď – pred pripojením – informujte dodávateľa.
- Podlaha na mieste inštalácie musí byť vodorovná a rovná.
- Vyvarujte sa umiestneniu zariadenia na mieste s priamym slnečným žiarením, vedľa sporáku, vykurovania a podobne.

- Zariadenie postavte zadnou stranu vždy priamo k stene a použite pritom priložené dištančné držiaky na stenu (pozri dole).
- Zariadenie sa môže posúvať, iba ak nie je naplnené.
- Podklad zariadenia musí mať rovnakú výšku ako okolitá podlaha.
- Zariadenie neinštalujte bez pomoci.
- Čím je v zariadení viac chladiaceho média, tým väčšia musí byť miestnosť, v ktorej sa zariadenie nachádza. V príliš malých miestnostiach môže pri netesnosti vzniknúť horľavá zmes plynu a vzduchu. Na 8 g chladiaceho média musí byť priestor inštalácie veľký minimálne 1 m³. Údaje o obsahu chladiacom médiu sú uvedené na typovom štítku vo vnútornom priestore zariadenia.
- ▶ Stiahnite ochranné fólie z vonkajšej strany zariadenia.

POZOR

Nebezpečenstvo poškodenia ošetrovacími prostriedkami z nerezovej ocele!

Nerezové dvere a bočné nerezové steny sú upravené vysoko kvalitnou povrchovou úpravou.

Nerezové ošetrovacie prostriedky porušujú povrchovú plochu.

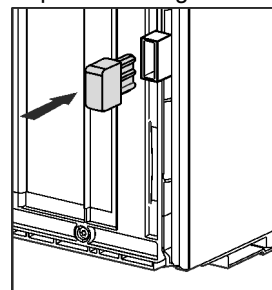


- ▶ **Povrchy dverí a bočných stien s povrchovou úpravou** ako aj **lakované povrchy dverí a bočných stien** utierajte výlučne mäkkou, čistou handrou. Pri väčšom znečistení použite trochu vody alebo neutrálny čistiaci prostriedok. Príležitostne možno použiť aj mikrovláknovú utierku.

- ▶ Stiahnite ochranné fólie z ozdobných lišt.
- ▶ Odstráňte všetky prepravné zaisťovacie časti.

Dištančné držiaky je potrebné použiť, aby sa dosiahla deklarovaná spotreba energie, ako aj na zabránenie kondenzovanej vode pri vysokej okolitej vlhkosti. Tým sa hĺbka zariadenia zvýši o cca 15 mm. Zariadenie je bez použitia dištančného držiaka plne funkčné, má však nepatrne vyššiu spotrebu energie.

- ▶ Pri zariadeniach s priloženými dištančnými držiakmi tieto namontujte na zadnú stranu zariadenia vľavo a vpravo dole.



- ▶ Balenie zlikvidujte. (pozri 4.5 Likvidácia balenia)



UPOZORNENIE

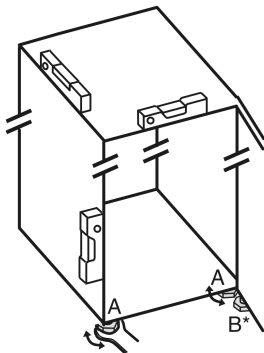
Nebezpečenstvo poranenia a poškodenia v dôsledku prevrátenia a vypadnutia dverí zariadenia!

Ak dodatočná nastavovacia noha na dolnej ložiskovej konzole nedosadá na podlahu, môžu dvere vypadnúť alebo sa zariadenie môže prevrátiť. To môže viesť k vecným škodám a poraneniám.

- ▶ Vytáčajte dodatočnú nastavovaciu nohu na ložiskovej konzole, kým nebude dosadať na podlahu.
- ▶ Následne otočte o 90°.

Uvedenie do prevádzky

- ▶ Zariadenie vyrovnajte na nastaviteľných nohách (A) pomocou priloženého vidlicového kľúča a pomocou vodováhy do pevnej a vodorovnej polohy.



- ▶ Potom podoprite dvere: Nastavovaciu nohu na ložiskovej konzole (B) vytočte vidlicovým kľúčom veľ. 10, pokiaľ nedosadá na podlahu, potom otočte ďalej o 90°.
- Ak je zariadenie Side-by-Side (S...) inštalované spolu s druhým zariadením (ako kombinácia SBS):*
- ▶ Postupujte podľa návodu na montáž kombinácie Side-by-Side. (Vrečko s príslušenstvom mraziaceho zariadenia SBS príp. zariadenia s mrazničkou)*

Poznámka

- ▶ Zariadenie očistite (pozri 6.4 Čistenie zariadenia).

Ak je zariadenie nainštalované vo veľmi vlhkom prostredí, môže sa na vonkajšej strane zariadenia tvoriť kondenzát.

- ▶ Vždy je potrebné dbať na správne prevzdušnenie a vetranie na mieste inštalácie.

4.3 Zmena strany otvárania dverí

V prípade potreby môžete zmeniť stranu otvárania dverí:

Zabezpečte, aby bolo pripravené nasledovné náradie:

- Torx® 25 (T25)
- Torx® 15 (T15)
- Plochý skrutkovač
- Vidlicový kľúč veľ. 10
- Vodováha
- Ľubovoľný vidlicový kľúč s nástrojom T25
- V prípade potreby akumulátorový skrutkovač
- V prípade potreby stojatý rebrík
- V prípade potreby druhá osoba na montážne práce

POZOR

Nebezpečenstvo poškodenia pre zariadenia Side-by-Side spôsobené kondenzátom!*

Určité zariadenia je možné namontovať ako kombinácie Side-by-Side (dve zariadenia vedľa seba).

Ak je vaše zariadenie **typu Side-by-Side (SBS)**:

- ▶ Kombináciu SBS nainštalujte v súlade s prílohou.

Ak je **zadané usporiadanie zariadení**:

- ▶ Otváranie dverí nevymieňajte.

4.3.1 Odobratie tlmíča uzatvárania

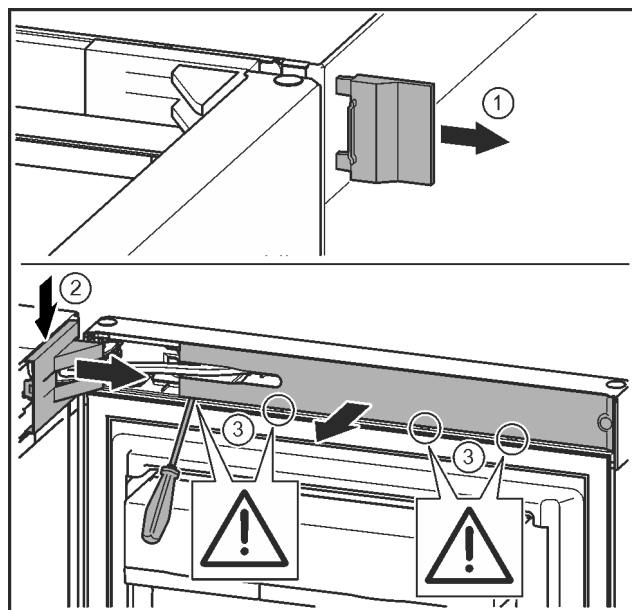


Fig. 9

- ▶ Otvorte dvere.

POZOR

Nebezpečenstvo poškodenia!

Ak sa poškodí tesnenie dverí, dvere sa nezatvoria správne a chladenie nie je dostatočné.

- ▶ Tesnenie dverí nepoškodte skrutkovačom!

- ▶ Odoberte vonkajší kryt. Fig. 9 (1)
- ▶ Odistite a uvoľnite kryt ložiskovej konzoly. Odoberte kryt ložiskovej konzoly. Fig. 9 (2)
- ▶ Kryt odistite plochým skrutkovačom a vyklopte nabok. Fig. 9 (3)

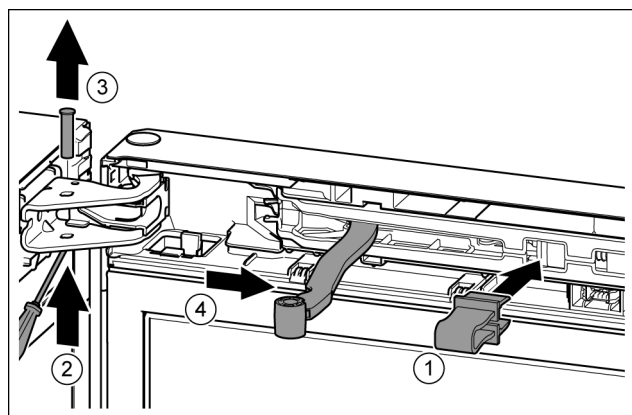


Fig. 10



UPOZORNENIE

Nebezpečenstvo pomliaždenia z dôvodu kĺbu sklápajúceho sa dokopy!

- ▶ Zaklapnite poistku.

- ▶ Poistku zaklapnite v otvore. Fig. 10 (1)
- ▶ Čap vysuňte skrutkovačom. Fig. 10 (2)
- ▶ Čap vyberte nahor. Fig. 10 (3)
- ▶ Kĺb otočte v smere dverí. Fig. 10 (4)

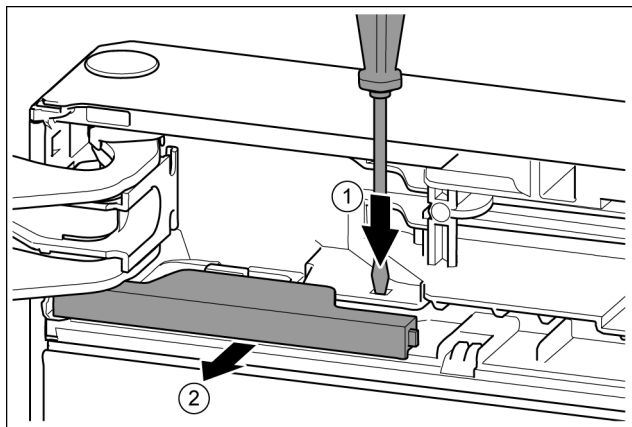


Fig. 11

- ▶ Plochým skrutkovačom zatlačte strmeň. Fig. 11 (1)
- ▶ Kryt vyťahnite z aretácie. Fig. 11 (2)

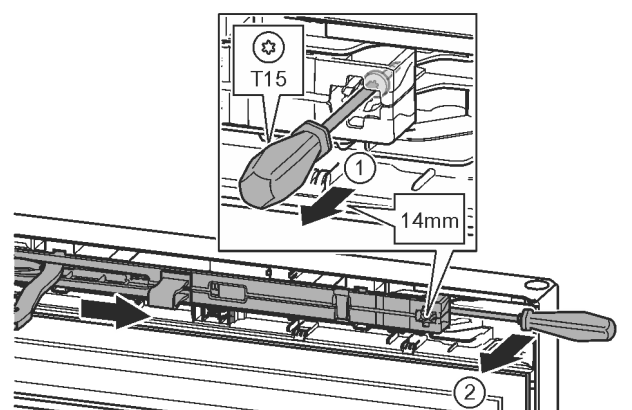


Fig. 12

- ▶ Skrutku na tlmíči uzatvárania uvoľnite skrutkovačom T15 o cca 14 mm. Fig. 12 (1)
- ▶ Skrutkovač zasunúť na strane držadla za jednotku tlmíča uzatvárania a otočte dopredu. Fig. 12 (2)
- ▶ Vytiahnite jednotku tlmíča uzatvárania. Fig. 12 (3)

4.3.2 Odobratie dverí

Poznámka

- ▶ Predtým ako odobriete dvere, vyberte potraviny z odkladacieho priestoru v dverách, aby tieto nevypadávali.

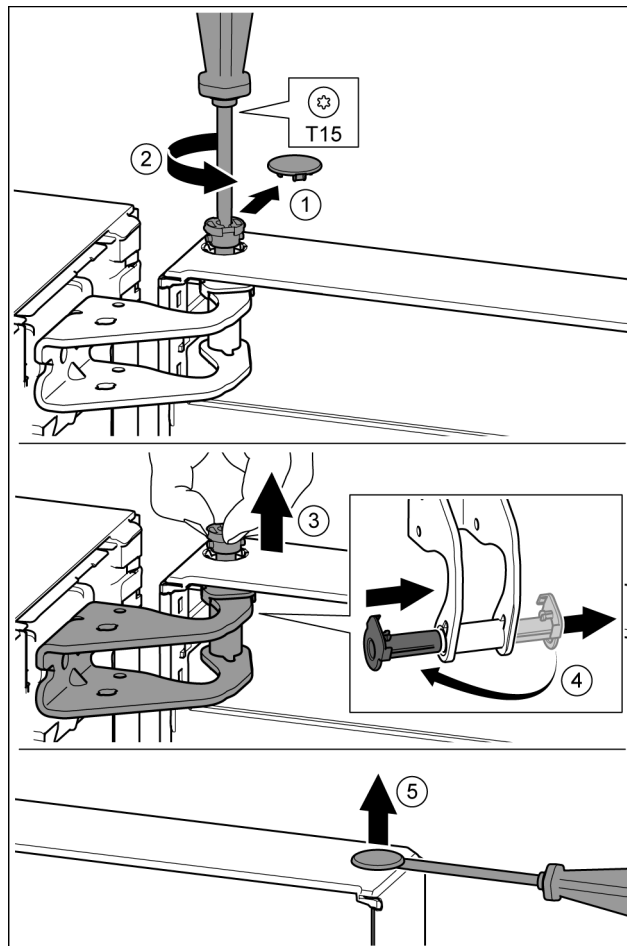


Fig. 13



UPOZORNENIE

Nebezpečenstvo poranenia pri vyklopení dverí!

- ▶ Dvere dobre pridržte.
 - ▶ Dvere opatrne odstavte.
-
- ▶ Opatrne vyťahnite poistný kryt. Fig. 13 (1)
 - ▶ Skrutkovačom T15 trochu vyskrutkujte čap. Fig. 13 (2)
 - ▶ Pevne držte dvere a čap vyťahnite prstami. Fig. 13 (3)
 - ▶ Puzdro ložiska vyťahnite z vedenia. Nasadte z druhej strany a zaklapnite. Fig. 13 (4)
 - ▶ Dvere nadvihnite a odložte nabok.
 - ▶ Plochým skrutkovačom opatrne nadvihnite a vyberte zátku z puzdra ložiska dverí. Fig. 13 (5)

Uvedenie do prevádzky

4.3.3 Premiestnenie horných ložiskových dielov

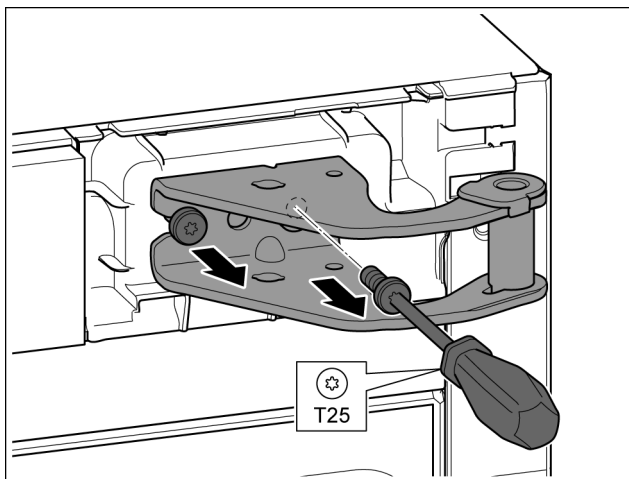


Fig. 14

- ▶ Skrutkovačom T25 vyskrutkujte obe skrutky.
- ▶ Nadvihnite a odstráňte ložiskovú konzolu.

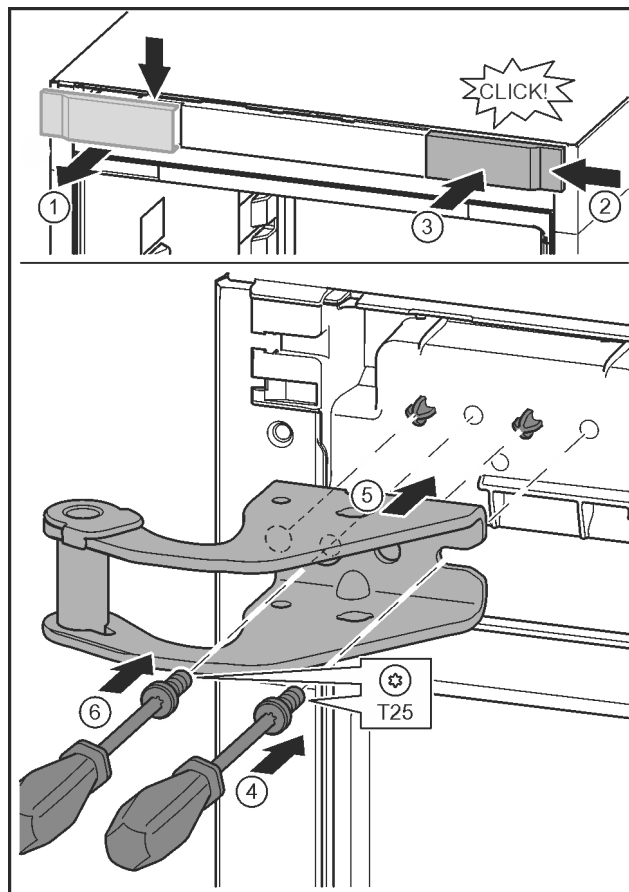


Fig. 15

- ▶ Uvoľnite kryt a odoberte ho z boku. Fig. 15 (1)
- ▶ Kryt zaveste na druhú stranu sprava otočený o 180°. Fig. 15 (2)
- ▶ Kryt zaklapnite. Fig. 15 (3)
- ▶ Skrutkovačom T25 nasadíte skrutku. Fig. 15 (4)
- ▶ Nasadíte hornú ložiskovú konzolu. Fig. 15 (5)
- ▷ Čap sa nachádza v určených otvoroch pre skrutky.
- ▶ Skrutku pevne zaskrutkujte. Fig. 15 (4)
- ▶ Skrutku nasadíte a pevne zaskrutkujete skrutkovačom T25. Fig. 15 (6)

4.3.4 Premiestnenie spodných ložiskových dielov

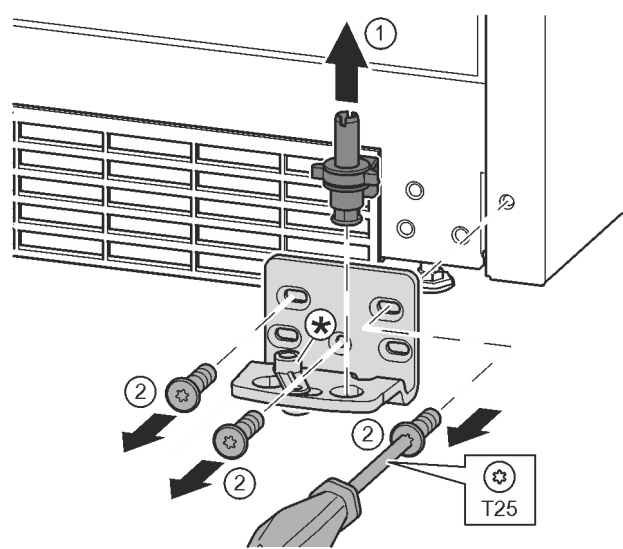


Fig. 16

- ▶ Ložiskový čap vytiahnite úplne nahor. Fig. 16 (1)
- ▶ Skrutky vyskrutkujte skrutkovačom T25 a odnímate ložiskovú konzolu. Fig. 16 (2)

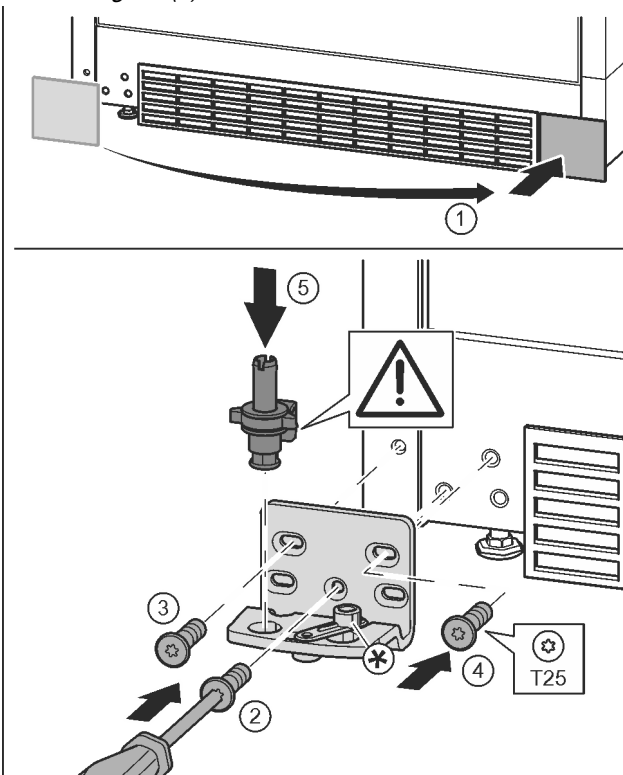


Fig. 17

- ▶ Odoberte kryt a pripevnite ho na druhú stranu. Fig. 17 (1)
- ▶ Ložiskovú konzolu nasadíte na druhú stranu a priskrutkujete ju pomocou skrutkovača T25. Začnite skrutkou 2 dole v strede. Fig. 17 (2)
- ▶ Pevne zaskrutkujte skrutku 3 a 4. Fig. 17 (3, 4)
- ▶ Ložiskový čap úplne nasadíte. Dbajte pritom na to, aby zárez dorazu ukazoval smerom dozadu. Fig. 17 (5)

4.3.5 Premiestnenie držiadiel

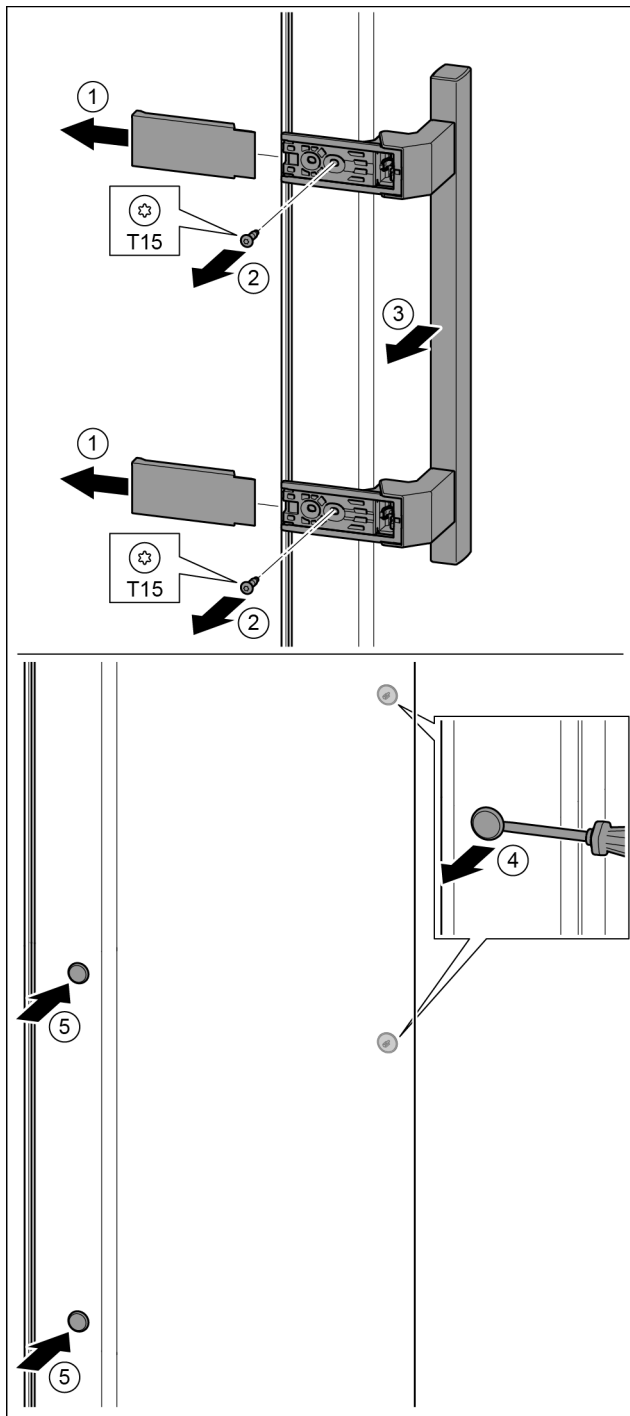


Fig. 18

- ▶ Stiahnite kryt. Fig. 18 (1)
- ▶ Skrutkovačom T15 vyskrutkujte skrutky. Fig. 18 (2)
- ▶ Odoberte držadlo. Fig. 18 (3)
- ▶ Plochým skrutkovačom opatrne nadvihnite a vyberte bočnú zátku. Fig. 18 (4)
- ▶ Zátku opäť nasadte na druhú stranu. Fig. 18 (5)

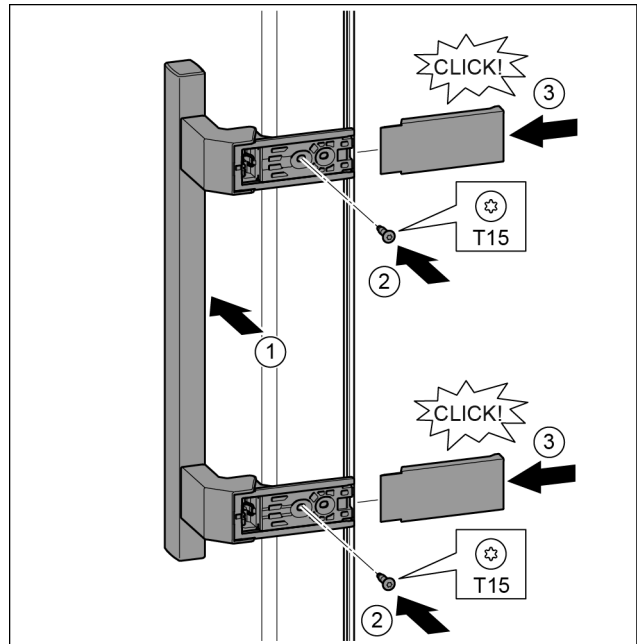


Fig. 19

- ▶ Držadlo nasadte na opačnú stranu. Fig. 19 (1)
- ▷ Otvory pre skrutky musia ležať presne nad sebou.
- ▶ Skrutkovačom T15 pevne zaskrutkujte skrutky. Fig. 19 (2)
- ▶ Kryt nasadte a nasuňte z boku. Fig. 19 (3)
- ▷ Dbajte na správne zaklapnutie.

4.3.6 Montáž dverí

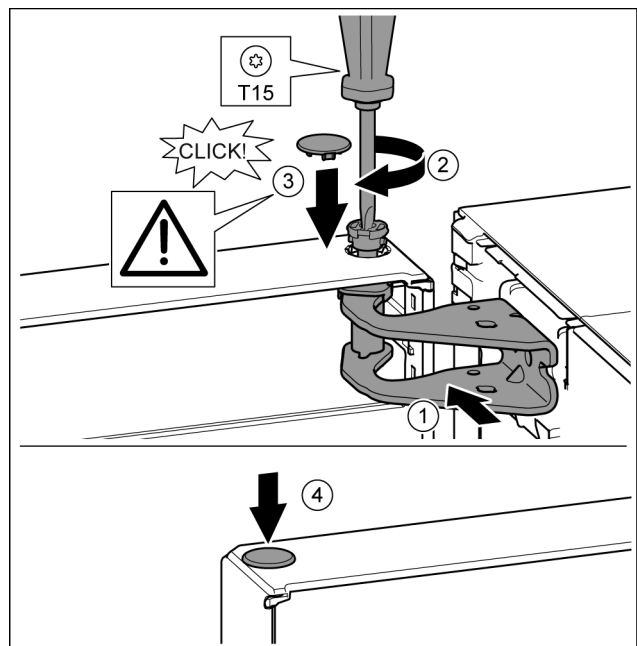


Fig. 20

- ▶ Dvere nasadte na dolný ložiskový čap.
- ▶ Dvere hore vyrovnajte s otvorom v ložiskovej konzole. Fig. 20 (1)
- ▶ Vložte čap a pevne ho priskrutkujte skrutkovačom T15. Fig. 20 (2)
- ▶ Namontujte poistný kryt pre poistku dverí: Nasadte poistný kryt a skontrolujte, či prilieha ku dverám. Inak čap vložte úplne. Fig. 20 (3)
- ▶ Nasadte zátku. Fig. 20 (4)

Uvedenie do prevádzky

4.3.7 Vyrovnanie dverí



VÝSTRAHA

Nebezpečenstvo poranenia spôsobené padajúcimi dverami!
Ak nie sú časti ložiska dostatočne pevne priskrutkované, dvere môžu spadnúť. Môže to viesť k ťažkým poraneniam. Okrem toho, ak sa dvere prípadne nezatvoria, chladenie nie je dostatočné.

- ▶ Ložiskové konzoly pevne priskrutkujte s uťahovacím momentom 4 Nm.
- ▶ Všetky skrutky skontrolujte a príp. utiahnite.

- ▶ Dvere prípadne súosovo vyrovnajte ku krytu zariadenia cez obidve pozdĺžne diery v ložiskovej konzole dole. Za týmto účelom vyskrutkujte priloženým nástrojom T25 strednú skrutku v ložiskovej konzole dole. Zvyšné skrutky trochu uvoľnite nástrojom T25 alebo skrutkovačom T25 a vyrovnajte v pozdĺžnych dierach.
- ▶ Podprite dvere: Nastavovaciu nohu na ložiskovej konzole dole vytočte vidlicovým kľúčom veľ. 10, pokiaľ nedosadá na podlahu, potom otočte ďalej o 90°.

4.3.8 Montáž tlmíča uzatvárania

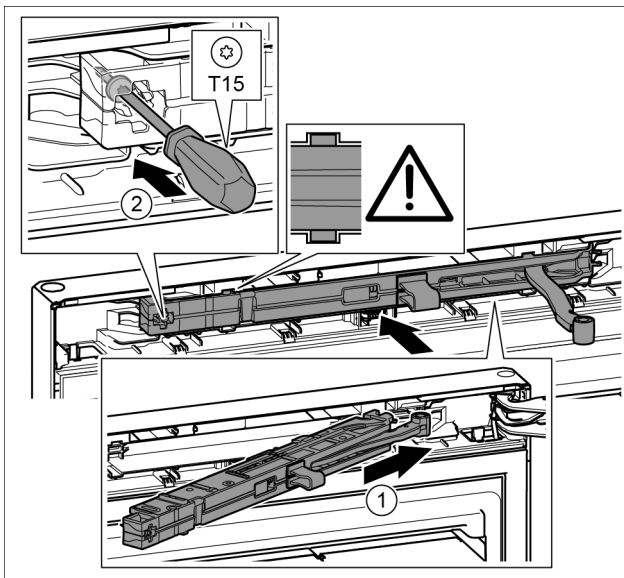


Fig. 21

- ▶ Jednotku tlmíča uzatvárania zasuňte na strane ložiskovej konzoly až na doraz šikmo do vybrania. Fig. 21 (1)
- ▶ Jednotku úplne zasuňte.
- ▷ Jednotka je správne umiestnená, keď sa rameno jednotky tlmíča uzatvárania nachádza vo vedení v telese.
- ▶ Skrutkovačom T15 pevne zaskrutkujte skrutku. Fig. 21 (2)

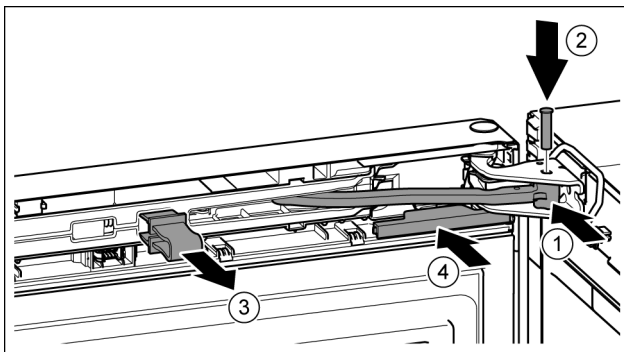


Fig. 22

Dvere sú otvorené o 90°.

- ▶ Kĺb otočte v ložiskovej konzole. Fig. 22 (1)

- ▶ Do ložiskovej konzoly a kĺbu vložte čap. Pritom dbajte na to, aby sa zaisťovací doraz nachádzal správne v drážke. Fig. 22 (2)
- ▶ Vyberte poistku. Fig. 22 (3)
- ▶ Nasuňte kryt. Fig. 22 (4)

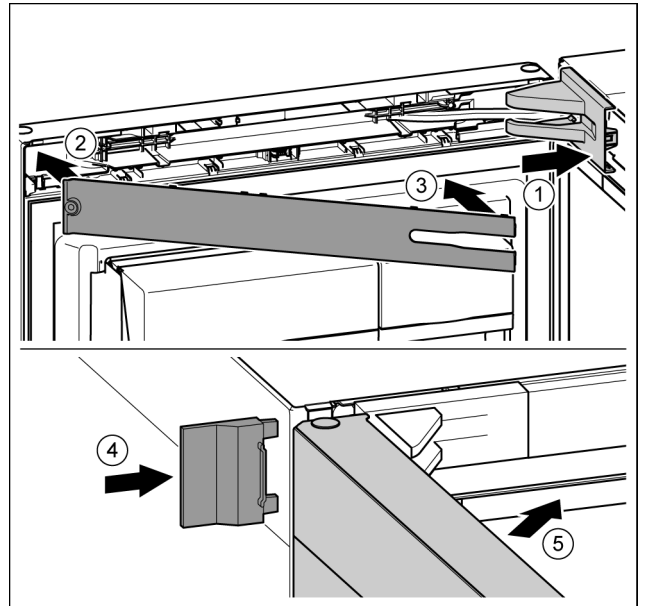


Fig. 23

- ▶ Nasadte kryt ložiskovej konzoly a zaisťte, príp. opatrne rozlacte. Fig. 23 (1)
- ▶ Nasadte kryt. Fig. 23 (2)
- ▶ Kryt priklopte a zaisťte. Fig. 23 (3)
- ▶ Nasuňte vonkajší kryt. Fig. 23 (4)
- ▶ Zatvorte vrchné dvere. Fig. 23 (5)

4.4 Montáž do kuchynskej linky

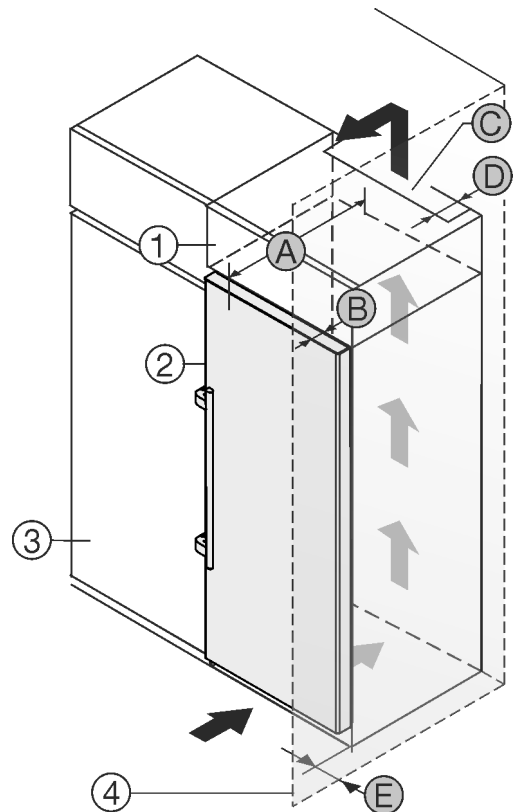


Fig. 24

A [mm]	B [mm]	C [cm ²]	D [mm]	E [mm]
665 *	65	min. 300	min. 50	min. 46

* Pri použití dištančných držiakov na stenu sa rozmer zväčší o 15 mm (pozri 4.2 Inštalácia zariadenia) .

Rozmery platia pre uhol otvorenia 90 °. Rozmery vzdialeností sa líšia v závislosti od uhla otvorenia.

Súpravu na obmedzenie uhla otvorenia dverí na 90° si u zariadení s tlmením zatvárania môžete zakúpiť prostredníctvom zákazníckeho servisu.

Zariadenie môže byť zabudované medzi kuchynskými skriňami. Aby sa zariadenie Fig. 24 (2) prispôbilo výške kuchynskej linky, môže sa nad zariadením umiestniť nadstavná skrinka Fig. 24 (1).

Zariadenie môže byť zabudované priamo vedľa kuchynskej skrine Fig. 24 (3). Pre úplné otvorenie dverí musí zariadenie vyčnievať o hĺbku Fig. 24 (B) prednej časti kuchynskej skrine. V závislosti od hĺbky kuchynských skriň a použitia dištančných držiakov na stenu môže zariadenie prečnievať ešte viac.

POZOR

Nebezpečenstvo poškodenia spôsobené prehriatím v dôsledku nedostatočného vetrania!

Pri príliš nízkej ventilácii sa môže poškodiť kompresor.

- ▶ Dbajte na dostatočnú ventiláciu.
- ▶ Dodržiavajte požiadavky týkajúce sa ventilácie.

Požiadavky na ventiláciu:

- Dištančné rebrá na zadnej strane zariadenia slúžia na dostatočnú ventiláciu. Tieto sa nesmú v koncovej polohe nachádzať v prehlbeniach ani vo vybraniach.
- Na zadnej strane nadstavnej skrine musí byť vetracia šachta s hĺbkou Fig. 24 (D) cez celú šírku nadstavnej skrine.
- Pod stropom miestnosti sa musí dodržať prierez vetracieho otvoru Fig. 24 (C).
- Čím väčší je prierez vetracieho otvoru, tým energeticky úspornejšie zariadenie pracuje.

Ak je zariadenie umiestnené so závesmi vedľa steny Fig. 24 (4), musí sa medzi zariadením a stenou dodržať vzdialenosť Fig. 24 (E). To zodpovedá presahu držadla pri otvorených dverách.

4.5 Likvidácia balenia



VÝSTRAHA

Nebezpečenstvo zadusenia baliacim materiálom a fóliou!

- ▶ Deti sa nenechajte hrať s baliacim materiálom.

Obal je vyrobený z recyklovateľných materiálov:

- Vlnitá lepenka/lepenka
- Diely z penového polystyrénu
- Fólie a vrecká z polyetylénu
- Sťahovacie pásy z polypropylénu
- klincovaný drevený rám s polypropylénovou tabuľou*
- ▶ Baliaci materiál odneste do oficiálnej zberne surovín.



4.6 Pripojenie zariadenia



VÝSTRAHA

Nesprávne pripojenie!

Nebezpečenstvo požiaru.

- ▶ Nepoužívajte predĺžovacie káble.
- ▶ Nepoužívajte rozvodné lišty.

POZOR

Nesprávne pripojenie!

Poškodenie elektroniky.

- ▶ Prístroj nepripájajte na samostatné striedače, ako napr. solárne systémy a benzínové generátory.
- ▶ Nepoužívajte úsporné zásuvky.

Poznámka

Používajte výhradne priložený sieťový prívod.

- ▶ Dlhší sieťový prívod si môžete objednať u zákazníckeho servisu.

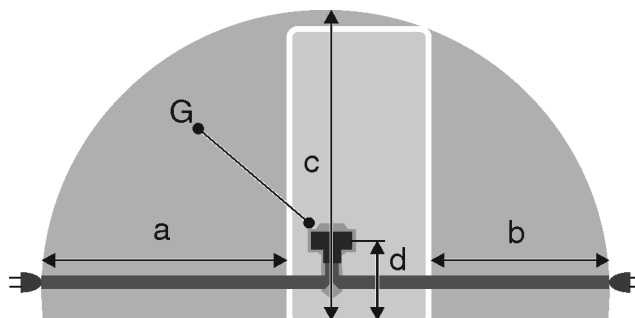


Fig. 25

a	b	c	d	G
~ 1800 mm	~ 1400 mm	~ 2100 mm	~ 200 mm	Zástrčka zariadenia

Zabezpečte, aby boli splnené nasledovné predpoklady:

- Druh prúdu a napätie na mieste inštalácie zodpovedá údajom na typovom štítku (pozri 1 Celkový pohľad na zariadenie) .
- Zásuvka je uzemnená v súlade s predpismi a elektronicky istená.
- Vypínací prúd poistky sa nachádza medzi 10 a 16 A.
- Zásuvka je ľahko prístupná.
- Zásuvka sa nachádza mimo oblasti zadnej strany zariadenia v uvedenej oblasti Fig. 25 (a, b, c).
- ▶ Prekontrolujte elektrické pripojenie.
- ▶ Zástrčku zariadenia Fig. 25 (G) zastrčte na zadnej strane zariadenia. Dbajte na správne zaklapnutie.
- ▶ Sieťovú zástrčku pripojte na napájanie napätím.
- ▷ Na displeji sa zobrazí logo Liebherr.
- ▷ Zobrazenie sa zmení na symbol pohotovosti.

4.7 Zapnutie zariadenia

Poznámka

Ak je aktivovaný predvádzací režim, na obrazovka Home sa zobrazí DEMO.

- ▶ Deaktivovanie predvádzacieho režimu (pozri 7 Poruchy) .

Zariadenie pripojte a zapnite cca 10 hodiny pred prvým plnením.

4.7.1 Zapnutie zariadenia

Ak sa symbol pohotovosti zobrazuje na celom displeji:

- ▶ Zatláčajte na symbol pohotovosti.
- ▷ Zariadenie je zapnuté. Zobrazenie sa zmení na obrazovku Home.
- ▷ Zariadenie sa nastaví na zobrazené teploty. Zobrazí sa to prostredníctvom zostupných šípok.

Ak sa v poli chladničky a BioFresh-Plus zobrazuje symbol pohotovosti:

- ▶ Zatláčajte na symbol pohotovosti v poli chladničky alebo v poli BioFresh-Plus.
- ▷ Zariadenie je zapnuté.
- ▷ Zariadenie sa nastaví na zobrazené teploty. Zobrazí sa to prostredníctvom zostupných šípok.

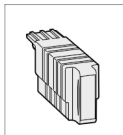
Uvedenie do prevádzky

Ak je displej čierny:

- ▶ Zatiačte na displej.
- ▷ Na celom displeji sa zobrazí symbol pohotovosti.
- ▶ Zatiačte na symbol pohotovosti.
- ▷ Zariadenie je zapnuté. Zobrazenie sa zmení na obrazovku Home.
- ▷ Zariadenie sa nastaví na zobrazené teploty. Zobrazí sa to prostredníctvom zostupných šípok.

4.8 Box SmartDevice

Box **SmartDevice**: Návod na uvedenie do prevádzky smartdevice.liebherr.com/install



Ak sa box **SmartDevice** (SDB) používa správne, zobrazí sa nižšie zobrazené menu. Zariadenie sa dodáva s aktivovanou sieťou WLAN.

Ak chcete aktivovať ďalšie funkcie WiFi, otvorte menu WiFi.



Fig. 26

- ▶ Stlačte nápis **WiFi**.
- ▷ Otvorí sa menu **WiFi**.

Zapnutie/vypnutie WiFi

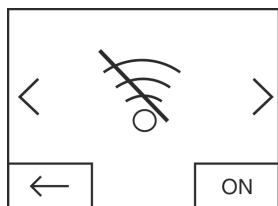


Fig. 27

- ▶ Pomocou tlačidla vpravo dole v menu aktivujte alebo deaktivujte **WiFi**.
- ▷ Tlačidlo prepnuté na OFF (Vypnúť) = **WiFi** je deaktivované.
- ▷ Tlačidlo prepnuté na ON (Zapnúť) = **WiFi** je aktivované.

WiFi INFO

Vyvolajte stav boxu **SmartDevice**.

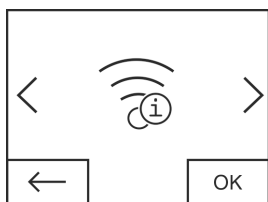


Fig. 28

- ▶ Stlačte tlačidlo **OK**.
- ▷ Otvorí sa zobrazenie **WiFi INFO**.
- ▷ Je možné zobraziť nasledujúce stavy:

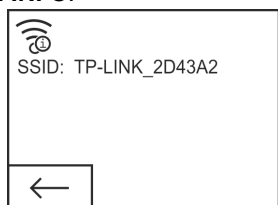


Fig. 29

- ▷ SSID: *****WPS***** = box **SmartDevice** sa nachádza po dobu 3 minúty v **režime WPS**. Môže sa vytvoriť automatické pripojenie prostredníctvom smerovača s boxom **SmartDevice**.
- ▷ SSID: **LHSDB_XXXXXXXX** = box **SmartDevice** sa po dobu 30 minút nachádza v **režime manuálneho pripojenia**. Box **SmartDevice** vysiela vlastnú sieť, pomocou ktorej je možné sa pripojiť na prenos WLAN údajov.

- ▷ SSID: prázdne = box **SmartDevice** sa nachádza v **režime spánku (Sleep)**. Vykonať **reset WiFi** a pripojte váš box **SmartDevice** k domácej sieti
- ▷ SSID: **TP-LINK_2D43A2** alebo **Fritz!Box7069** = box **SmartDevice** je pripojený k domácej sieti.

WiFi RESET

Obnovte pôvodné nastavenia boxu **SmartDevice**.

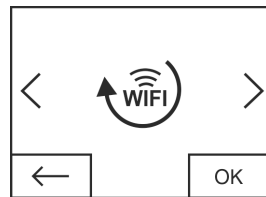


Fig. 30

- ▶ Potvrďte stlačením tlačidla **OK**.
- ▷ Box **SmartDevice** sa obnoví na pôvodné nastavenia.

Stavový indikátor pre WiFi na obrazovke Home

Stav: WiFi on & connected

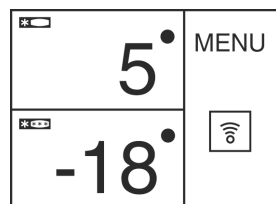


Fig. 31

- ▶ **WiFi ukazovateľ** je biely.
- ▷ WiFi je zapnuté.
- ▷ Bolo vytvorené úspešné pripojenie medzi domácou sieťou a serverom Liebherr.

Stav: WiFi on & connecting

- ▶ **WiFi ukazovateľ** zobrazuje hodinovú ručičku.

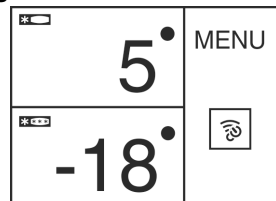


Fig. 32

- ▷ WiFi je zapnuté.
- ▷ Nie je vytvorené žiadne pripojenie k domácej sieti a/alebo serveru Liebherr.

Stav: WiFi on & disconnected

- ▶ **WiFi ukazovateľ** zobrazuje výkričník.

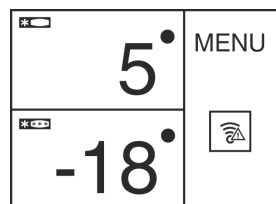


Fig. 33

- ▷ WiFi je zapnuté.
- ▷ Box **SmartDevice** buď nie je pripojený ku žiadnej sieti alebo box **SmartDevice** je síce pripojený k sieti, avšak sieť sa nepodarilo nájsť, napríklad vypnutie počas noci.

4.9 Nasadenie filtra FreshAir

Priložený filter FreshAir sa môže použiť pre optimálnu kvalitu vzduchu.

Upevnenie sa nachádza v hornej časti zariadenia, (pozri 1 Celkový pohľad na zariadenie)

- ▶ Odstráňte kryt.

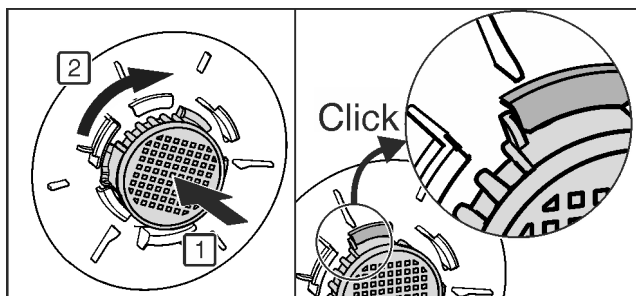
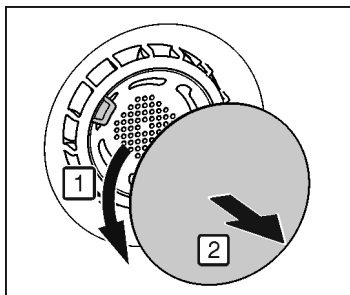


Fig. 34

- ▶ Filter FreshAir vložte do krytu a otočte v smere hodinových ručičiek.
- ▶ Dbajte na to, aby filter zaklapol.
- ▶ Znovu pripevnite kryt ventilátora.

Aktivovanie časovača

- ▶ Stlačte menu.
- ▶ Navigačné šípky stláčajte tak často, dokým sa nezobrazí filter FreshAir.
- ▶ Zatláčajte na symbol filtra FreshAir.
- ▶ Stlačte ON.
- ▷ Časovač je aktivovaný. Po uplynutí intervalu vyzýva hlásenie na výmenu filtra FreshAir.



4.10 Aktivovanie časovača čistenia vetracej mriežky

Pre dostatočné vetranie sa musí vetracia mriežka minimálne raz za rok vyčistiť. Časovač sa môže aktivovať za účelom pripomenutia.

- ▶ Stlačte menu.
- ▶ Navigačné šípky stláčajte tak často, dokým sa nezobrazí vetracia mriežka.
- ▶ Zatláčajte na symbol vetracej mriežky.
- ▶ Stlačte ON.
- ▷ Časovač je aktivovaný. Po uplynutí intervalu vyzýva hlásenie na čistenie vetracej mriežky.

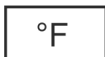


5 Obsluha

5.1 Zmena jednotky teploty

Zobrazenie teploty je možné zmeniť zo °C na °F.

- ▶ Stlačte menu.
- ▶ Navigačné šípky stláčajte tak často, dokým sa nezobrazí °C.
- ▶ Stlačte °F.
- ▷ Teplota sa zobrazí v °F.



Prestavenie zo °F na °C sa vykonáva analogicky.

5.2 Detská poistka

Pomocou detskej poistky môžete zabezpečiť, aby deti pri hraní zariadenie nedopatrením nevypli.



5.2.1 Zapnutie detskej poistky

- ▶ Stlačte menu.
- ▶ Navigačné šípky stláčajte tak často, dokým sa nezobrazí detská poistka.
- ▶ Stlačte ON.
- ▷ Detská poistka je zapnutá.



5.2.2 Vypnutie detskej poistky

- ▶ Stlačte menu.
- ▶ Navigačné šípky stláčajte tak často, dokým sa nezobrazí detská poistka.
- ▶ Stlačte OFF.
- ▷ Detská poistka je vypnutá.



5.3 SabbathMode

Táto funkcia spĺňa náboženské požiadavky na sabat, resp. židovské sviatky. Ak je režim SabbathMode aktivovaný, niektoré funkcie riadiacej elektroniky sú vypnuté. Po nastavení režimu SabbathMode sa viac nemusíte starať o kontrolné žiarovky, číslice, symboly, indikátory, hlásenia poplachov a ventilátory. Cyklus rozmrazovania pracuje iba v zadaný čas bez zohľadnenia používania chladničky. Po výpadku napájania zo siete sa zariadenie samočinne prepne späť na režim SabbathMode.

Zoznam zariadení s certifikátom Star-K nájdete na adrese www.star-k.org/appliances.



VÝSTRAHA

Nebezpečenstvo otravy potravinami!

Ak sa vyskytne výpadok napájania zo siete, zatiaľ čo je aktivovaný režim SabbathMode, toto hlásenie sa neuloží. Ak je výpadok napájania zo siete ukončený, zariadenie pracuje ďalej v režime SabbathMode. Ak je tento ukončený, na indikátore teploty sa nezobrazí žiadne hlásenie o výpadku napájania zo siete.

Ak sa počas režimu SabbathMode vyskytol výpadok prúdu:

- ▶ Prekontrolujte kvalitu potravín. Nekonzumujte rozmrazené potraviny!

- Všetky funkcie sú zablokované, až na vypnutie režimu SabbathMode.
- Ak sú aktivované funkcie ako SuperFrost, SuperCool, ventilácia atď., keď sa zapne režim SabbathMode, tieto ostanú aktívne.
- Nevyšlú sa žiadne akustické signály a na indikátore teploty sa nezobrazia žiadne varovania/nastavenia (napr. teplotný poplach, poplach dverí)
- Vnútorne osvetlenie je deaktivované.

5.3.1 Zapnutie režimu SabbathMode

- ▶ Stlačte menu.
- ▶ Navigačné šípky stláčajte tak často, dokým sa nezobrazí SabbathMode.
- ▶ Stlačte ON.
- ▷ Režim SabbathMode je zapnutý. Na displeji sa zobrazí symbol SabbathMode.



Režim SabbathMode sa po 120 hodinách automaticky vypne, ak sa predtým nevypne manuálne. Zobrazenie sa zmení na obrazovku Home.

5.3.2 Vypnutie režimu SabbathMode

- ▶ Zatláčajte na displej.
- ▶ Stlačte OFF.
- ▷ Režim SabbathMode je vypnutý.



5.4 Chladnička

Prírodnou cirkuláciou vzduchu v chladničke sa nastavujú rôzne oblasti teploty. Priamo nad oddelujúcou doskou k časti BioFresh-Plus je najchladnejšie. V hornej prednej časti a vo dverách je najteplejšie.

5.4.1 Chladenie potravín

Poznámka

Pokiaľ nie je dostatočné vetranie, stúpa spotreba energie a znižuje sa chladiaci výkon.

► Vzduchovú štrbinu ventilátora udržiavajte vždy voľnú.

- V hornej časti a vo dverách skladujte maslo a konzervy. (pozri 1 Celkový pohľad na zariadenie)
- Na balenie používajte opätovne použiteľné plastové, kovové, hliníkové a sklenené nádoby a potravinárske fólie.
- Surové mäso alebo ryby vždy skladujte v čistých, uzavretých nádobách v najspodnejšej odkladacej priehradke chladiaceho priestoru tak, aby sa nemohli dotýkať iných potravín alebo aby na ne nemohlo kvapkať.
- Potraviny, ktoré ľahko prijímajú alebo šíria pachy alebo chute, a tekutiny uchovávajte vždy v uzavretých nádobách alebo prikryté.
- Prednú plochu dna chladničky používajte iba na krátkodobé odkladanie chladených výrobkov, napr. pri preusporiadavaní a vytriedovaní. Chladené výrobky však nenechajte stáť, inak sa môžu pri zatváraní dver zasunúť dozadu alebo prevrátiť.
- Potraviny neskladujte príliš tesne vedľa seba, aby medzi nimi mohol cirkulovať vzduch.

5.4.2 Nastavenie teploty

Teplota je závislá od nasledovných faktorov:

- frekvencia otváraní dverí,
- doba otváraní dverí,
- priestorová teplota miesta inštalácie,
- druh, teplota a množstvo potravín.

Teplota je nastaviteľná od 9 °C do 2 °C.

Odporúčané hodnoty nastavenia teploty: 5 °C

- Zatlačte na pole chladničky.
- ▷ Zobrazí sa nasledujúca obrazovka:

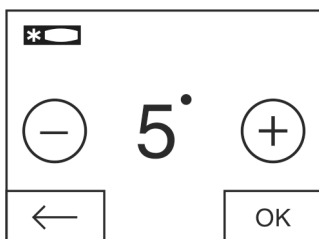


Fig. 35

Nastavenie vyššej teploty:

- Stlačte plus.

Nastavenie nižšej teploty:

- Stlačte mínus.

Pri voľbe najnižšej teploty je symbol mínus neaktívny.

Po voľbe najvyššej teploty sa opakovaným stlačením stane symbol plus neaktívnym. Na displeji sa zobrazí symbol pohotovosti.

- Požadovanú teplotu potvrdte pomocou OK.
- ▷ Zobrazenie sa zmení na obrazovku Home.
- ▷ Zobrazí sa zvolená teplota.
- ▷ Vzostupné, príp. zostupné šípky zobrazujú zmenu teploty. Po dosiahnutí požadovanej teploty šípky zmiznú.

5.4.3 SuperCool

S funkciou SuperCool prepínate na najvyšší ochladzovací výkon. Takto dosiahnete nižšie



teploty chladenia. SuperCool používajte vtedy, ak potrebujete rýchlo ochladiť veľké množstvo potravín.

Ak je zapnutý SuperCool, môže bežať ventilátor*. Prístroj pracuje s maximálnym chladiacim výkonom, tým sa môže stať, že zvuky chladiaceho agregátu budú prechodne hlasnejšie.

Funkcia SuperCool má vyššiu spotrebu energie.

Zapnutie funkcie SuperCool

- Stlačte menu.
- Navigačné šípky stláčajte tak často, dokým sa nezobrazí SuperCool.
- Zatlačte na symbol SuperCool.
- ▷ Zobrazí sa nasledujúca obrazovka:

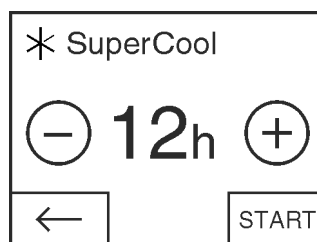


Fig. 36

Dobu chodu je možné nastaviť v štyroch stupňoch.

Nastavenie doby chodu:

- Stlačte plus alebo mínus.

Pri voľbe najnižšieho stupňa je symbol mínus neaktívny.

Pri voľbe najvyššieho stupňa je symbol plus neaktívny.

- Požadovanú dobu chodu potvrdte pomocou START.

- ▷ Zobrazenie sa zmení na obrazovku Home.
- ▷ Funkcia SuperCool je aktivovaná.
- ▷ V poli chladničky sa zobrazuje zvýšená doba chodu a symbol SuperCool.
- ▷ Znížená teplota sa zobrazí prostredníctvom zostupných šípok.
- ▷ Po uplynutí zvyšnej doby chodu pokračuje zariadenie v normálnej prevádzke. Teplota sa opäť nastaví na prednastavenú hodnotu. Vzostupné šípky predstavujú zvýšenie teploty.



Predčasné vypnutie SuperCool

- Stlačte menu.
- Navigačné šípky stláčajte tak často, dokým sa nezobrazí SuperCool a zvýšená doba chodu.
- Zatlačte na zvýšenú dobu chodu.
- Stlačte STOP.
- ▷ Režim SuperCool je vypnutý.
- ▷ Teplota sa opäť nastaví na prednastavenú hodnotu. Vzostupné šípky predstavujú zvýšenie teploty.

5.4.4 Funkcia Holiday

Spínanie počas dovolenky šetrí energiu a zabraňuje tomu, aby sa vytváral zápach, ak zostanú dvere chladničky dlhší čas zatvorené.



Zapnutie funkcie Holiday

- Vyberte všetky potraviny, pretože sa inak pokazia.
- Stlačte menu.
- Stlačte navigačné šípky doľava, dokým sa nezobrazí funkcia Holiday.
- Stlačte ON.
- ▷ Funkcia Holiday je zapnutá.



- ▷ V poli chladničky a BioFresh-Plus sa zobrazí symbol funkcie Holiday.



Vypnutie funkcie Holiday

- ▶ Stlačte v poli chladničky symbol funkcie Holiday.
- ▷ Funkcia Holiday je vypnutá.
- ▷ Teplota sa opäť nastaví na prednastavenú hodnotu. Zostupné šípky predstavujú zníženie teploty.



5.4.5 Odkladacie plochy

Premiestnenie alebo odobratie odkladacích plôch

Odkladacie plochy sú zaistené proti neúmyselnému vytiahnutiu pomocou zarážok proti vyťahnutiu.

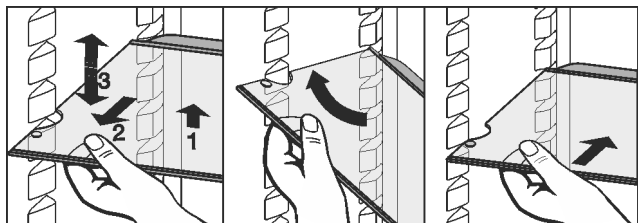


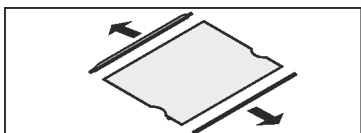
Fig. 37

- ▶ Odkladaciu plochu nadvihnite a vytiahnite ju o kúsok smerom dopredu.
- ▶ Odkladaciu plochu prestavte vo výške. Vybrania k tomu presuňte pozdĺž dosadacích plôch.
- ▶ Na úplné odobratie umiestnite odkladaciu plochu šikmo a vytiahnite ju smerom dopredu.
- ▶ Odkladaciu plochu s dorazovým okrajom zasuňte dozadu ukazujúc smerom nahor.
- ▷ Potraviny pri zadnej stene pevne nezamrznú.
- ▷ Potraviny sú zaistené proti spadnutiu.

Pri skladovaní potravín na najvrchnejšej odkladacej ploche a pri ich vyberaní dávajte pozor na vyklopené osvetlenie.

Rozobratie odkladacích plôch

- ▶ Odkladacie plochy je možné rozobrať s cieľom ich očistenia.



5.4.6 Použitie deliteľných odkladacích plôch

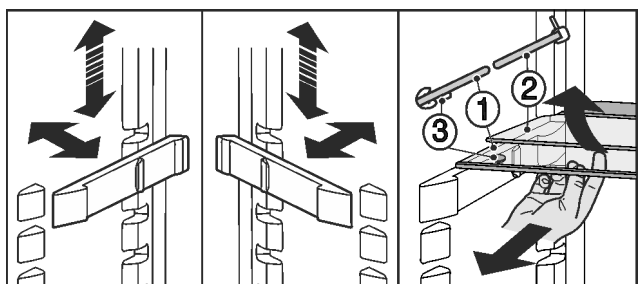


Fig. 38

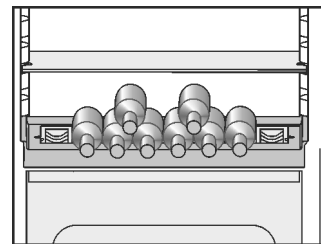
Zmena výšky:

- ▶ Sklenené dosky vytiahnite jednotlivo dopredu.
 - ▶ Podložku vytiahnite zo zaistenia a zaistite ju v požadovanej výške.
- Použitie obidve odkladacie plochy:
- ▶ Nadvihnite hornú sklenú dosku, dolnú sklenú dosku potiahnite dopredu.
 - ▷ Sklenená doska (1) so zarážkami proti vyťahnutiu sa musí nachádzať vpredu tak, aby zarážky (3) smerovali nadol.

5.4.7 Použitie priehradky na fľaše

Na dne chladničky môže byť voliteľne použitá integrovaná priehradka na fľaše alebo sklenená doska:

- ▶ Použitie priehradky na fľaše: Sklenú dosku uschovajte pod priehradku na fľaše.
- ▶ Fľaše vkladajte dnom dozadu k zadnej stene.
- ▶ V prípade, ak fľaše vyčnievajú z priehradky na fľaše:
- ▶ Spodnú dverovú zarážku posuňte o pozíciu vyššie.



5.4.8 VarioSafe

VarioSafe ponúka miesto pre malé potraviny a balenia, tuby a poháre.

Použitie VarioSafe

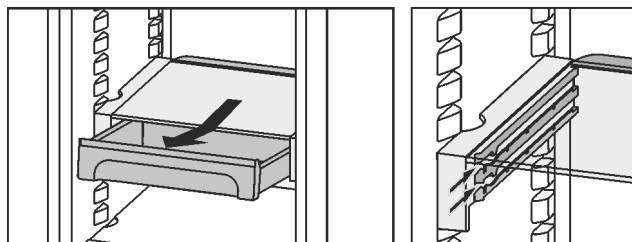
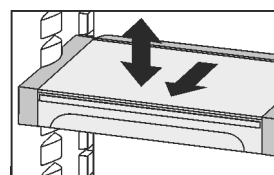
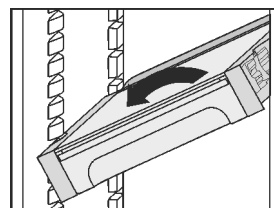


Fig. 39

- ▶ Zásuvku VarioSafe je možné vybrať a zasunúť do dvoch rôznych výšok.
- ▶ VarioSafe je okrem toho možné presunúť ako celok vo výške.



- ▶ Na úplné vybratie ich šikmo nakloňte a vytiahnite smerom dopredu.



Rozobratie VarioSafe

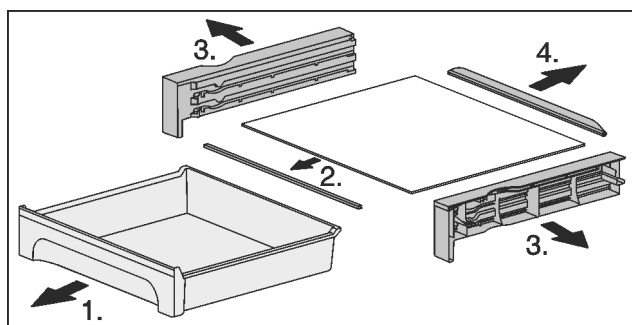


Fig. 40

- ▶ VarioSafe je možné rozobrať s cieľom očistenia.

5.4.9 Dverové zarážky

Premiestnenie odkladacieho priestoru v dverách

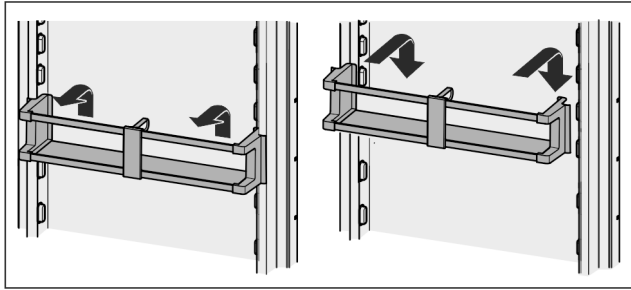
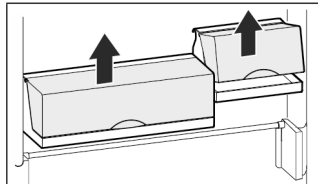


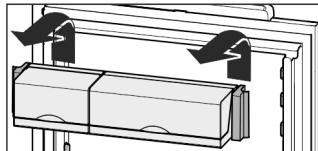
Fig. 41

Odkladacie boxy sa môžu vybrať a ako celok postaviť na stôl.



Môže sa použiť iba jeden, ale aj obidva boxy. Ak sa majú odložiť obzvlášť vysoké fľaše, zavesíte nad priestor na fľaše iba jeden box.

- Premiestnenie boxov: Vyberte smerom hore a opäť nasadíte na ľubovoľnom mieste.



Poznámka

Príliš vysoké potraviny v hornom priestore dverí môžu viesť ku kontaktu s osvetlením.

Pri zatváraní dverí dbajte na to, aby:

- bol kryt odkladacích boxov zatvorený,
- sa pri skladovaní potravín v najvrchnejšom odkladacom priestore vo dverách dodržiavala vzdialenosť 30 mm od vrchu.

Rozobratie dverových zarážok

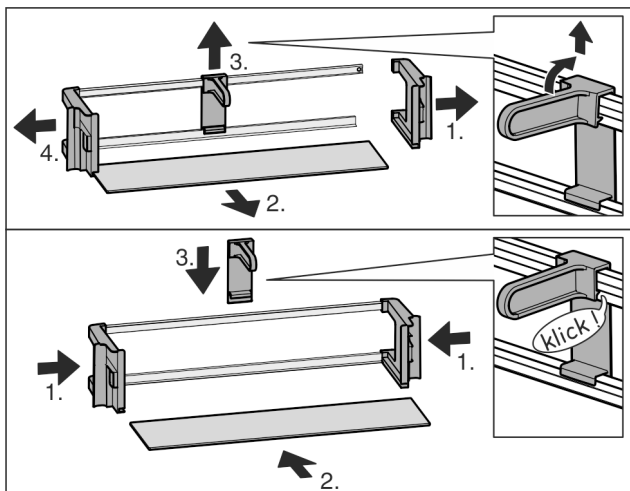


Fig. 42

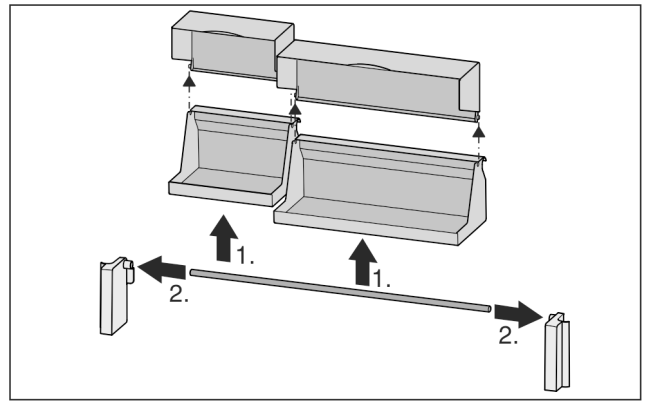
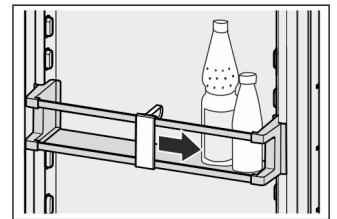


Fig. 43

- Dverové zarážky je možné rozobrať s cieľom ich očistenia.

5.4.10 Použitie držíaka fliaš

- Aby fľaše nespadli, presuňte držiak fliaš.



5.4.11 Dóza na maslo

Otvorenie/zatvorenie dózy na maslo

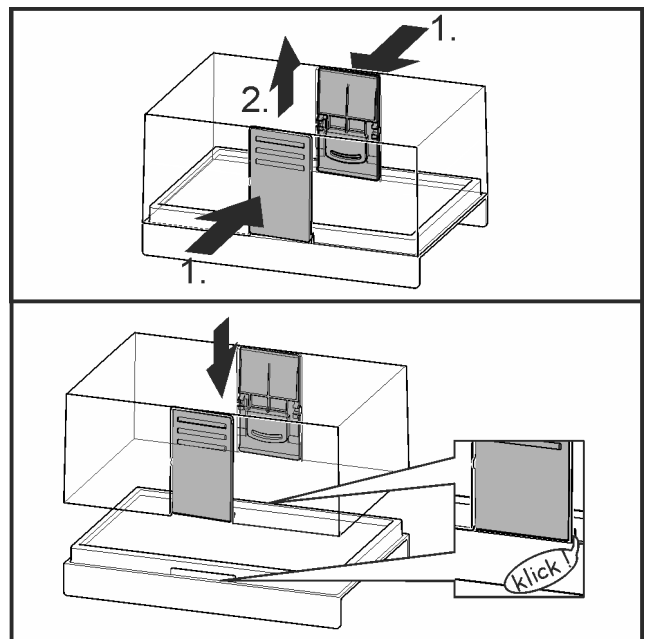


Fig. 44

Rozobratie dózy na maslo

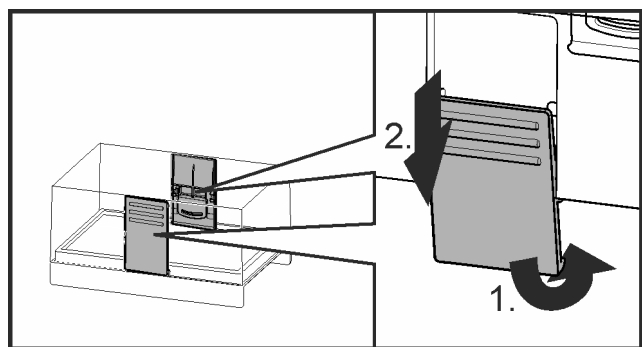
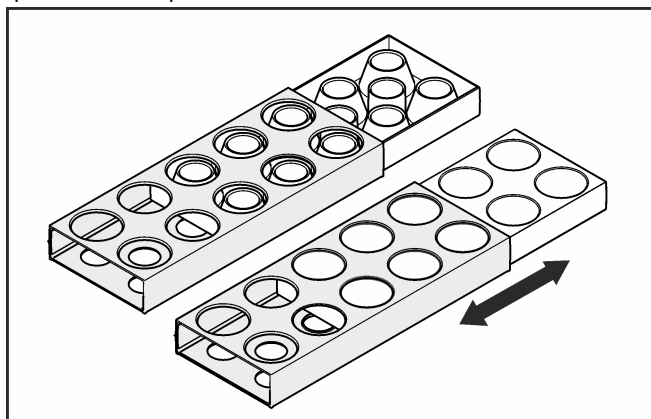


Fig. 45

- Dózu na maslo je možné rozobrať s cieľom jej očistenia.

5.4.12 Držiak na vajcia

Držiak na vajcia je vyťahovateľný a otočný. Obe časti držiaka na vajcia je možné použiť na to, aby sa označili rozdiely ako napr. dátum zakúpenia.



- Hornú stranu použite na skladovanie slepačích vajec.
- Dolnú stranu použite na skladovanie prepeličích vajec.

5.5 časť BioFresh

Časť BioFresh umožňuje niektorým čerstvým potravinám dlhší skladovací čas v porovnaní s obvyklým chladením.

Časť BioFresh je rozdelená na rôzne oblasti.

Hornú zásuvku BioFresh-Plus-Fach je možné schladiť až na $-2\text{ }^{\circ}\text{C}$ a vďaka tomu je vhodná najmä na čerstvé morské plody a ryby. Zásuvka sa dá rozdeliť na dve zóny, takže v pravej aj ľavej zóne zásuvky sú možné rozdielne teploty. Vnútrná zásuvka na ryby a morské plody podporuje teplotné rozdelenie.

Oblasť pod ňou je normálna oblasť BioFresh.

Pomocou dosky na reguláciu vlhkosti je možné vlhkosť optimálne prispôsobiť chladeným výrobkom.

Zásuvky bez dosky na reguláciu vlhkosti (DrySafe) sú vhodné na suché a zabalené potraviny. Zásuvky s doskou na reguláciu vlhkosti (HydroSafe) sú podľa nastavenia vhodné na nezabalené potraviny s vysokou vlastnou vlhkosťou alebo pre suché, resp. zabalené potraviny.

Bližšie informácie sú uvedené v nasledujúcich kapitolách.

Pri potravinách s údajom o minimálnej dobe trvanlivosti platí vždy dátum uvedený na balení.

Ak teploty klesnú pod $0\text{ }^{\circ}\text{C}$, potraviny môže primrznúť.

5.5.1 Priechinok na ovocie a zeleninu

Vlhkosť vzduchu v priechinku na ovocie a zeleninu je závislá od obsahu vlhkosti vložených chladených výrobkov, ako aj od intenzity otvárania. Vlhkosť môžete nastaviť sami.

Priechinok na ovocie a zeleninu je vhodný pri nastavení vysokej vlhkosti vzduchu pri skladovaní nezabaleného šalátu, zeleniny,

ovocia s vlastnou vysokou vlhkosťou. Pri dobre naplnenej zásuvke sa nastavuje čerstvá klíma.

Pri nastavení sucha sa zásuvka hodí na skladovanie suchých alebo zabalených potravín (napr. mliečnych výrobkov, mäsa, rýb, salám). Tu sa nastavuje relatívne suchá skladovacia klíma.

5.5.2 Nastavenie vlhkosti v priechinku na ovocie a zeleninu

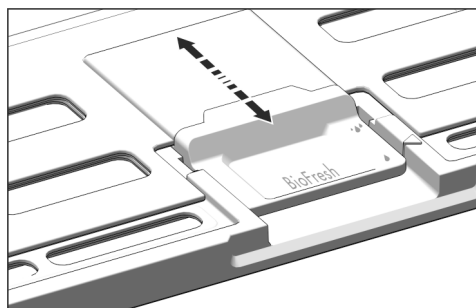




Fig. 46

Vlhkosť vzduchu v priechinku na ovocie a zeleninu sa dá plynule nastaviť.

-  nízka vlhkosť: nastavte posuvný regulátor dozadu.
- ▷ Štrbiny vo veku sú čiastočne alebo úplne otvorené. Vlhkosť vzduchu v priechinku na ovocie a zeleninu sa znižuje.
-  vysoká vlhkosť vzduchu: nastavte posuvný regulátor dopredu.
- ▷ Štrbiny vo veku sú úplne alebo čiastočne zatvorené. Vlhkosť vzduchu v priechinku na ovocie a zeleninu sa zvyšuje.

5.5.3 Zásuvka BioFreshPlus (regulovateľná)

Regulovateľná zásuvka BioFreshPlus je podľa nastavenia vhodná na uskladnenie čerstvých morských plodov, rýb pri $-2\text{ }^{\circ}\text{C}$ alebo ovocia a zeleniny pri $0\text{ }^{\circ}\text{C}$. Možné sú nasledujúce nastavenia: $0\text{ }^{\circ}\text{C} | 0\text{ }^{\circ}\text{C}$, $0\text{ }^{\circ}\text{C} | -2\text{ }^{\circ}\text{C}$, $-2\text{ }^{\circ}\text{C} | -2\text{ }^{\circ}\text{C}$.

5.5.4 Skladovanie potravín

Poznámka

- Do časti BioFresh nepatrí zelenina citlivá na chlad, ako sú uhorky, baklažány, paradajky, cukety, ako aj všetko južné ovocie citlivé na chlad.

- Aby sa potraviny nepokazili prenesenými zárodkami: Nezabalené živočíšne a rastlinné potraviny skladujte od seba oddelene v zásuvkách. To platí aj pre rôzne druhy mäsa.

Ak musia byť potraviny pre nedostatok miesta skladované spolu:

- Potraviny zabal'te.
- Uskladnenie veľmi vlhkých potravín: najskôr ich nechajte odkvapkať.
- Keď je v priechinku príliš veľa vlhkosti:
- zvoľte nastavenie nízkej vlhkosti vzduchu.

-alebo-

- Odstráňte vlhkosť utierkou.

5.5.5 Doby skladovania

Orientačné hodnoty pre dobu skladovania pri nízkej vlhkosti vzduchu pri $0\text{ }^{\circ}\text{C}$

Maslo	až	90	dní
Tvrдый syr	až	110	dní
Mlieko	až	12	dní
Salámové výrobky, nárez	až	9	dní

Orientačné hodnoty pre dobu skladovania pri nízkej vlhkosti vzduchu pri 0 °C			
Hydina	až	6	dni
Bravčové mäso	až	7	dni
Hovädzie mäso	až	7	dni
Divina	až	7	dni

Poznámka

► Prihliadajte na to, že bielkovinové potraviny sa rýchlejšie kazia, t. j. raticové zvieratá a kôrovce sa kazia rýchlejšie ako ryby, ryby rýchlejšie ako mäso.

Orientačné hodnoty pre dobu skladovania pri vysokej vlhkosti vzduchu pri 0 °C

Zelenina, šaláty

Artičoky	až	14	dni
Zeler	až	28	dni
Karfiol	až	21	dni
Brokolica	až	13	dni
Cigória	až	27	dni
Šalát	až	19	dni
Hrach	až	14	dni
Kel kučeravý	až	14	dni
Mrkva	až	80	dni
Cesnak	až	160	dni
Kaleráb	až	55	dni
Hlávkový šalát	až	13	dni
Bylinky	až	13	dni
Pór	až	29	dni
Huby	až	7	dni
Red'kovka	až	10	dni
Kel ružičkový	až	20	dni
Špargľa	až	18	dni
Špenát	až	13	dni
Kel hlávkový	až	20	dni

Ovocie

Marhule	až	13	dni
Jablká	až	80	dni
Hrušky	až	55	dni
Ostružiny	až	3	dni
Ďatle	až	180	dni
Jahody	až	7	dni
Figy	až	7	dni
Čučoriedky	až	9	dni
Červené maliny	až	3	dni
Ríbezle	až	7	dni
Čerešne, sladké	až	14	dni
Kiwi	až	80	dni
Broskyne	až	13	dni

Orientačné hodnoty pre dobu skladovania pri vysokej vlhkosti vzduchu pri 0 °C

Slivky	až	20	dni
Brusnice	až	60	dni
Rebarbora	až	13	dni
Egreše	až	13	dni
Hrozno	až	29	dni

Dodatkové orientačné hodnoty pre doby skladovania v zásuvke BioFreshPlus pri -2 °C

Morské plody

Raky	pri -2 °C	až	4	dni
Mušle	pri -2 °C	až	6	dni
Sushi	pri -2 °C	až	4	dni
Ryby	pri -2 °C	až	4	dni

5.5.6 Nastavenie teploty v časti BioFresh-Plus

Teplota závisí od nasledovných faktorov:

- frekvencia otváraní dverí
- priestorová teplota miesta inštalácie
- druh, teplota a množstvo potravín

Priehradka BioFresh-Plus sa dá rozdeliť do dvoch teplotných zón a nastaviť pomocou poľa BioFresh-Plus. Sú možné nasledujúce nastavenia: 0 °C | 0 °C, 0 °C | -2 °C, -2 °C | -2 °C. Teplota BioFresh ostáva pritom nezmenená.

Nastavenie pre ryby a morské plody: Zvoľte -2 °C.

Nastavenie priehradky BioFresh: Zvoľte 0 °C.



UPOZORNENIE

Nevoľnosť!

Pokazené potraviny v dôsledku nedostatočného vetrania.

► Pri nastavení 0 °C | -2 °C použite priehradku Fish & Seafood vpravo v priehradke BioFresh-Plus.

► Stlačte pole BioFresh-Plus.

▷ Zobrazí sa nasledujúca obrazovka:

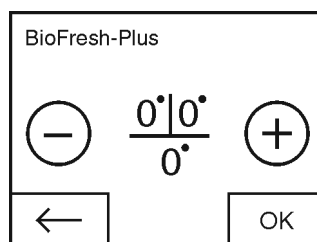


Fig. 47

Nastavenie teploty:

► Stlačte plus alebo mínus.

Pri voľbe najnižšej teploty je symbol mínus neaktívny.

Po voľbe najvyššej teploty sa opakovaným stlačením stane symbol plus neaktívnym. Na displeji sa zobrazí symbol pohotovosti.

► Požadovanú teplotu potvrdíte pomocou OK.

▷ Zobrazenie sa zmení na obrazovku Home.

▷ Zobrazí sa zvolená teplota.

▷ Nad priehradkou BioFresh-Plus svieti zvolené nastavenie teploty.

5.5.7 Nastavenie teploty v časti BioFresh

Odporúčané hodnoty nastavenia chladničky: 5 °C. Teplota BioFresh je regulovaná automaticky a potom sa nachádza v rozsahu od 0 °C do 3 °C.

Teplota sa dá nastaviť mierne studenia alebo teplejšia. Teplota je nastaviteľná od stupňa 1 (najnižšia teplota) do stupňa 9 (najvyššia teplota). Prednastavený je stupeň 5. Pri stupni 1 až 4 môže teplota klesnúť pod 0 °C, takže môžu potraviny namrznúť.

► Stlačte menu.

► Navigačné šípky stláčajte tak často, dokým sa nezobrazí BioFresh.

►  Stlačte .

► Zobrazí sa nasledujúca obrazovka:

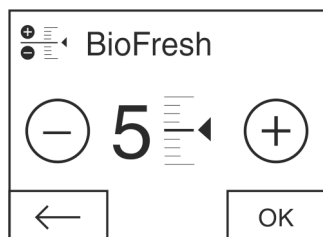


Fig. 48

► Nastavenie stupňa: Stlačte plus alebo mínus.

Pri voľbe najnižšieho stupňa je symbol mínus neaktívny.

Pri voľbe najvyššieho stupňa je symbol plus neaktívny.

► Potvrďte požadovaný stupeň tlačidlom OK.

► Zobrazenie sa zmení na obrazovku Home.

► Teplota BioFresh sa nastaví na novú hodnotu.

5.5.8 Zásuvky s tlmicmi

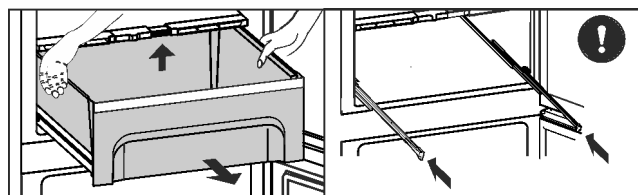


Fig. 49

► Zásuvku vytiahnite, vzadu nadvihnite a odoberte smerom dopredu.

► Opäť nasuňte koľajničky!

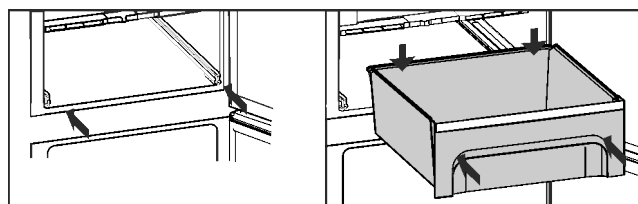


Fig. 50

► Koľajničky nasuňte.

Umiestnenie zásuvky BioFresh Plus nad zásuvku BioFresh:

► Zásuvku nasadíte a zasúvajte, až kým vzadu počuteľne nezaklapne.

5.5.9 Veko priečinka na ovocie a zeleninu

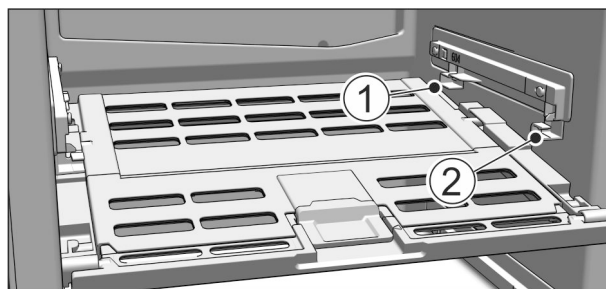


Fig. 51

► Vybratie veka priečinka na ovocie a zeleninu: Keď sú zásuvky vytiahnuté, opatrne ťahajte veko smerom dopredu a odoberte ho nadol.

► Nasadenie veka priečinka na ovocie a zeleninu: Výstupky veka zaveďte zdola do zadného držiaka Fig. 51 (1) a zasuňte do predného držiaka Fig. 51 (2).

5.5.10 Používanie zásuvky na ryby & a plody mora

Priehradka Fish & Seafood podporuje flexibilné rozdelenie teploty v zásuvke BioFresh-Plus. Menšie množstvo čerstvých potravín, ako napr. ryby a plody mora, možno oddeliť od iných potravín v priehradke Fish & Seafood a optimálne skladovať napr. pri -2 °C. Zbytok priehradky BioFresh-Plus sa môže v závislosti od nastavenia použiť pri 0 °C alebo -2 °C.

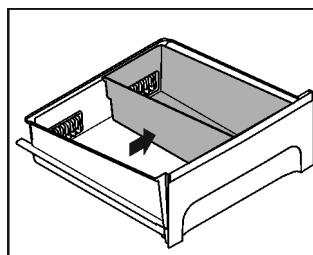


Fig. 52

► Na zaistenie optimálnej regulácie teploty použite priehradku Fish & Seafood v priehradke BioFresh-Plus.

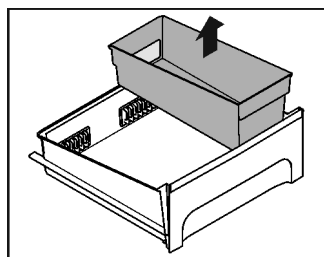


Fig. 53

► Na vybratie priehradky BioFresh-Plus úplne vytiahnite priehradku a priehradku Fish & Seafood vyberte zvislo smerom nahor.

6 Údržba

6.1 Výmena filtra FreshAir

Filter FreshAir zaručuje optimálnu kvalitu vzduchu. Interval výmeny je 12 mesiacov. Pri aktivovanom časovači vyzve k výmene hlásenie na displeji. Filter FreshAir je možné objednať u špecializovaného predajcu.

Na displeji sa zobrazí výmena filtra FreshAir.

► Zatlačte na symbol výmeny filtra FreshAir.

► Zobrazenie sa zmení na obrazovku Home.



Dokým sa výmena filtra vykoná a potvrdí, hlásenie je možné opakovane zobraziť zatlačením na pole menu. (pozri 8 Hlásenia)

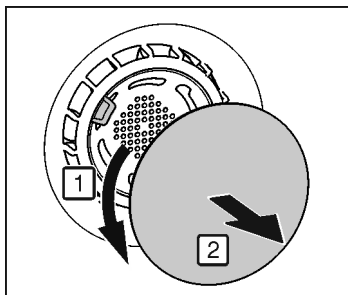


Fig. 54

- ▶ Odstráňte kryt.

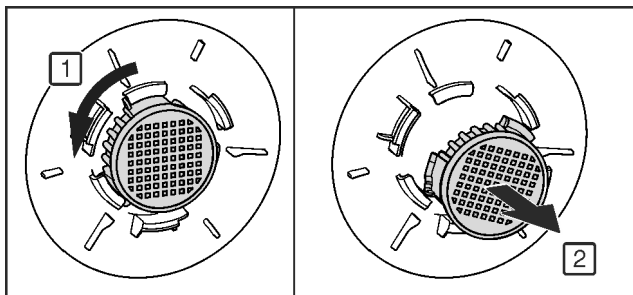


Fig. 55

- ▶ Vyberte filter FreshAir.
- ▶ Nový filter vložte v opačnom poradí.
- ▶ Dbajte na to, aby filter zaklapol.
- ▶ Znovu pripevnite kryt ventilátora.

Potvrdenie výmeny filtra

- ▶ Stlačte menu.
- ▶ Navigačné šípky stláčajte tak často, dokým sa nezobrazí filter FreshAir.
- ▶ Zatláčajte na symbol filtra FreshAir.
- ▶ Navigačné šípky stláčajte tak často, dokým sa nezobrazí výmena filtra FreshAir.



- ▶ Stlačte RESET.
- ▷ Časovač je vynulovaný. Interval výmeny začína od začiatku.

Deaktivovanie časovača

Ak sa nevloží nový filter FreshAir, časovač je možné deaktivovať.

- ▶ Stlačte menu.
- ▶ Navigačné šípky stláčajte tak často, dokým sa nezobrazí filter FreshAir.
- ▶ Zatláčajte na symbol filtra FreshAir.
- ▶ Stlačte OFF.
- ▷ Časovač je deaktivovaný.



6.2 Rozmrazovanie

6.2.1 Rozmrazovanie chladničky

Chladiaca časť sa automaticky rozmrazuje. Kondenzát sa odparuje. Kvapky vody na zadnej stene sú funkčne podmienené a sú úplne v poriadku.

6.3 Čistenie vetracej mriežky

Vetracia mriežka zaručuje bezchybnú funkciu zariadenia prostredníctvom optimálneho zavzdušňovania a odvzdušňovania.

- ▶ Vetraciu mriežku pravidelne povysávajte vysávačom.
- ▶ Odolné znečistenia odstráňte vlhkou handrou.

Pri aktivovanom časovači vyzve k čisteniu hlásenie na displeji. Na displeji sa zobrazí čistenie vetracej mriežky.

- ▶ Zatláčajte na symbol čistenia vetracej mriežky.
- ▷ Zobrazenie sa zmení na obrazovku Home.



Dokým sa čistenie vykoná a potvrdí, hlásenie je možné opakovaně zobrazit zatlačením na pole menu (pozri 8 Hlásenia).

Potvrdenie čistenia vetracej mriežky

- ▶ Stlačte menu.
- ▶ Navigačné šípky stláčajte tak často, dokým sa nezobrazí vetracia mriežka.
- ▶ Zatláčajte na symbol vetracej mriežky.
- ▶ Navigačné šípky stláčajte tak často, dokým sa nezobrazí čistenie vetracej mriežky.



- ▶ Stlačte RESET.

- ▷ Časovač je vynulovaný. Interval čistenia začína od začiatku.

Deaktivovanie časovača

Ak sa má funkcia pripomienky vypnúť, je možné deaktivovať časovač.

- ▶ Stlačte menu.
- ▶ Navigačné šípky stláčajte tak často, dokým sa nezobrazí vetracia mriežka.
- ▶ Zatláčajte na symbol vetracej mriežky.
- ▶ Stlačte OFF.
- ▷ Časovač je deaktivovaný.



6.4 Čistenie zariadenia

Zariadenie pravidelne čistite.



VÝSTRAHA

Nebezpečenstvo poranenia a poškodenia horúcou parou! Horúca para môže viesť k popáleninám a poškodiť povrchy.

- ▶ Nepoužívajte prístroje na čistenie parou!

POZOR

Nesprávne čistenie poškodzuje zariadenie!

- ▶ Nepoužívajte koncentrované čistiace prostriedky.
- ▶ Nepoužívajte odierajúce alebo škriabajúce špongie alebo oceľovú vlnu.
- ▶ Nepoužívajte žiadne ostré, abrazívne čistiace prostriedky obsahujúce piesok, chloridy alebo kyseliny.
- ▶ Nepoužívajte chemické rozpúšťadlá.
- ▶ Nepoškodte ani neodstráňte typový štítok na vnútornej strane zariadenia. Tento je dôležitý pre zákaznícky servis.
- ▶ Neodtrhávajte, nelámate ani nepoškodzujte káble ani iné konštrukčné diely.
- ▶ Do odtokového žliabku, vetracích mrieží a elektrických častí nenechajte vniknúť čistiacu vodu.
- ▶ Používajte mäkké čistiace handry a univerzálny čistiaci prostriedok s neutrálnou hodnotou pH.
- ▶ Na čistenie vnútorného priestoru zariadenia používajte len čistiace a ošetrovacie prostriedky znášateľné s potravinami.

- ▶ Vyprázdňte zariadenie.

- ▶ Vytiahnite zástrčku.



- ▶ Vonkajšie a vnútorné umelohmotné plochy čistite ručne vlažnou vodou s trochu čistiaceho prostriedku.

POZOR

Nebezpečenstvo poškodenia ošetrovacími prostriedkami z nerezovej ocele!

Nerezové dvere a bočné nerezové steny sú upravené vysoko kvalitnou povrchovou úpravou.

Nerezové ošetrovacie prostriedky porušujú povrchovú plochu.



► **Povrchy dverí a bočných stien s povrchovou úpravou** ako aj **lakované povrchy dverí a bočných stien** utierajte výlučne mäkkou, čistou handrou. Pri väčšom znečistení použite trochu vody alebo neutrálny čistiaci prostriedok. Príležitostne možno použiť aj mikrovláknovú utierku.

- Väčšinu **dielov vybavenia** je možné z dôvodu čistenia rozložiť: Pozri príslušnú kapitolu.
- **Zásuvky** čistite ručne vlažnou vodou a trochou čistiaceho prostriedku.
- **Veko priečinka na ovocie a zeleninu** čistite ručne vlažnou vodou s trochou čistiaceho prostriedku.
- **Ostatné diely vybavenia** sú vhodné na umývanie v umývačke riadu.
- **Teleskopické koľajničky** čistite len vlhkou handrou. Tuk v kĺzných dráhach slúži na mazanie a nesmie sa odstraňovať.

Po čistení:

- Zariadenia a diely vybavenia vytrite do sucha.
- Zariadenie opäť pripojte a zapnite. Ak je teplota dostatočne nízka:
- Opäť vložte potraviny.

6.5 Zákaznícky servis

Najskôr prekontrolujte, či nemôžete chybu odstrániť sami (pozri 7 Poruchy). V opačnom prípade sa obráťte na zákaznícky servis. Adresu nájdete v priloženom zozname zákazníckych servisov.

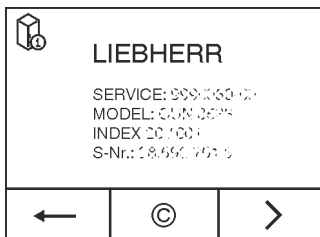
! VÝSTRAHA

Neodborná oprava!
Poranenia.

- Opravy a zásahy do zariadenia a do sieťového prívodu, ktoré nie sú výslovne vymenované v (pozri 6 Údržba), nechajte vykonať zákazníkemu servisu.
- Poškodený sieťový prívod smie vymeniť len výrobca, jeho zákaznícky servis alebo podobne kvalifikovaná osoba.
- Pri zariadeniach s prístrojovou sieťovou zástrčkou smie výmenu vykonať zákazník.

Vyvolajte označenie zariadenia (model a index), servisné č. (servis) a sériové č. (s. č.), ako aj rozšírené funkcie, prostredníctvom displeja:

- Stlačte menu.
- Navigačné šípky stláčajte tak často, dokým sa nezobrazí symbol informácií o zariadení.
- Zatlačte na symbol informácií o zariadení.
- Zobrazia sa informácie o zariadení.
- Informácie o zariadení si poznačte.
- Stlačte symbol späť, aby ste sa dostali na obrazovku Home.



- Ak chcete prejsť do zákaznického menu, stláčajte dovtedy, kým sa neobjaví symbol kľúča.



- Zadaním číselného kódu **151** je možné navoliť zákaznícke menu.

Zákaznícke menu

V zákazníckom menu je možné vyvolať nasledujúce funkcie:

- **Vlastná diagnostika**
Zariadenie vykoná vlastnú diagnostiku a skontroluje všetky elektronické komponenty.
- **RESET**
Zariadenie sa vynuluje na nastavenia od výrobcu.
- Dvere zatvorte.
- Upovedomte zákaznícky servis a oznámte mu potrebné informácie o zariadení.
- ▷ To umožní rýchly a účelný servisný zásah.
- Nasledujte ďalšie pokyny zákaznického servisu.

Informácie o zariadení je alternatívne možné vyčítať prostredníctvom typového štítku:

Typový štítok je na ľavej vnútornej strane zariadenia.

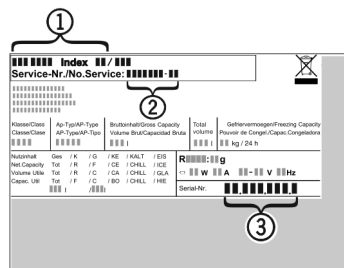


Fig. 56

- (1) Označenie zariadenia
- (2) Servisné číslo
- (3) Sériové číslo

Licenčné dohody:

- Licencie si môžete pozrieť v ©.
- Stlačte ©.

6.6 Trieda energetickej účinnosti osvetlenia

Osvetlenie	
Trieda energetickej účinnosti ¹	Svetelný zdroj
Tento výrobok obsahuje svetelný zdroj triedy energetickej účinnosti G	LED

1 Zariadenie môže obsahovať svetelné zdroje s rozdielnymi triedami energetickej účinnosti. Najnižšia trieda energetickej účinnosti je uvedená.

7 Poruchy

Toto zariadenie je skonštruované a vyrobené tak, aby bola zabezpečená jeho bezpečná funkcia a dlhá životnosť. Pokiaľ sa napriek tomu vyskytne počas prevádzky porucha, prekontrolujte prosím, či nie je prípadne porucha spôsobená chybou obsluhou. V takomto prípade vám musia byť aj v priebehu záručnej doby účtované vyplývajúce náklady. Nasledovné poruchy môžete odstrániť sami:

Zariadenie nepracuje:

- Zariadenie nie je zapnuté.
- Zapnite zariadenie.
- Sieťová zástrčka nie je správne zasunutá v zásuvke.
- Prekontrolujte sieťovú zástrčku.

Hlásenia

- Poistka zásuvky nie je v poriadku.
- ▶ Prekontrolujte poistku.
- Zástrčka zariadenia nie je správne zasunutá v zariadení.
- ▶ Skontrolujte zástrčku zariadenia.

Kompresor beží dlho.

- Kompresor sa pri nízkej potrebe chladu prepína na nízke otáčky. Hoci sa tým zvýši doba chodu, šetrí sa energia.
- ▶ To je pri modeloch šetriacich energiu normálne.
- Funkcia SuperCool je zapnutá.
- ▶ Aby sa potraviny rýchlejšie ochladili, beží kompresor dlhšie. To je normálne.

Zvuky sú príliš hlasné.

- Kompresory, ktoré sú riadené podľa počtu otáčok,* môžu byť na základe rôznych stupňov počtu otáčok príčinou rozdielnych hlučnosti chodu.
- ▶ Zvuk je celkom normálny.

Bublanie a žblnkanie

- Tento zvuk vydáva chladiace médium, ktoré preteká chladiacim okruhom.
- ▶ Zvuk je celkom normálny.

Tiché cvaknutie

- Zvuk je počuť vždy vtedy, keď sa chladiaci agregát (motor) automaticky zapne alebo vypne.
- ▶ Zvuk je celkom normálny.

Hučanie. Je krátkodobo o niečo hlasnejší, keď sa chladiaci agregát (motor) zapne.

- Pri zapnutej funkcii SuperCool, čerstvo vložených potravinách alebo po dlho otvorených dverách sa automaticky zvyšuje chladiaci výkon.
- ▶ Zvuk je celkom normálny.
- Teplota okolia je príliš vysoká.
- ▶ Riešenie problému: (pozri 1.2 Oblasť použitia zariadenia)

Hlboké hučanie

- Zvuk vzniká pri prúdení vzduchu ventilátora.
- ▶ Zvuk je celkom normálny.

Vibračné zvuky

- Zariadenie nestojí pevne na zemi. Tým sa predmety a vedľa stojaci nábytok rozvibrujú pôsobením bežiaceho chladiaceho agregátu.
- ▶ Zariadenie vyrovnajte pomocou nastaviteľných nôh.
- ▶ Prípadne dajte fľaše a nádoby od seba.

Zvuk vznikajúci pri prúdení pri tlmíči uzatvárania.

- Zvuk vzniká pri otváraní a zatváraní dverí.
- ▶ Zvuk je celkom normálny.

Na displeji sa zobrazí DEMO. Navyše ubieha čas.

- Je aktivovaný predvážiaci režim.
- ▶ Stlačte OFF.

Na displeji sa v pravom hornom rohu zobrazí DEMO.

- Je aktivovaný predvážiaci režim.
- ▶ Vytiahnite zástrčku.
- ▶ Opäť zapojte zástrčku.
- ▷ Na displeji sa zobrazí DEMO. Navyše ubieha čas.
- ▶ Stlačte OFF.

Zariadenie je na vonkajších plochách teplé*.

- Teplo chladiaceho okruhu sa používa na zabraňovanie vzniku kondenzátu.
- ▶ To je normálne.

Teplota nie je dostatočne nízka.

- Dvere zariadenia nie sú správne zatvorené.
- ▶ Zatvorte dvere zariadenia.
- Prevzdušnenie a vetranie nie je dostatočné.
- ▶ Uvoľnite vetraciu mriežku a vykonajte čistenie.
- Teplota okolia je príliš vysoká.
- ▶ Riešenie problému: (pozri 1.2 Oblasť použitia zariadenia)
- Zariadenie sa otváralo príliš často alebo na príliš dlhú dobu.

- ▶ Počkajte, či sa požadovaná teplota opäť sama nenastaví. Ak nie, obráťte sa na zákaznícky servis (pozri 6 Údržba).
- Teplota je nesprávne nastavená.
- ▶ Teplotu nastavte nižšie a po 24 hodinách ju prekontrolujte.
- Zariadenie stojí veľmi blízko zdroja tepla (sporák, vykurovanie atď.).
- ▶ Zmeňte umiestnenie zariadenia alebo zdroja tepla.

Vnútorne osvetlenie nesvieti.

- Zariadenie nie je zapnuté.
- ▶ Zapnite zariadenie.
- Dvere boli otvorené dlhšie ako 15 minút.
- ▶ Vnútorne osvetlenie sa automaticky vypína po približne 15 minútach otvorených dverí.
- Osvetlenie LED je chybné alebo je poškodený kryt:



VÝSTRAHA

Nebezpečenstvo úrazu elektrickým prúdom!
Pod krytom sa nachádzajú časti pod napätím.

- ▶ Vnútorne osvetlenie LED nechajte vymeniť alebo opraviť zákazníckemu servisu alebo vyškolenému odbornému personálu.



VÝSTRAHA

Nebezpečenstvo poranenia LED žiarovkou!

Intenzita svetla LED osvetlenia zodpovedá rizikovej triede RG 2.

Ak je kryt chybný:

- ▶ Optickými šošovkami nepozerajte z bezprostrednej blízkosti priamo do svetla. Môže sa pri tom poškodiť zrak.

Tesnenie dverí je chybné alebo sa musí vymeniť z iných dôvodov.

- Tesnenie dverí je vymeniteľné. Je ho možné vymeniť bez ďalšieho pomocného nástroja.
- ▶ Obráťte sa na zákaznícky servis (pozri 6 Údržba):

Námraza v zariadení alebo sa tvorí kondenzát.

- Tesnenie dverí môže vyklznuť z drážky.
- ▶ Skontrolujte správne umiestnenie tesnenia dverí v drážke.

8 Hlásenia

Hlásenia chyby a pripomienky sa indikujú prostredníctvom signálneho tónu a obrazovkového hlásenia. Signálny tón pri hláseniach chyby sa zosilňuje a je hlasnejší. Stíchne až vtedy, keď sa hlásenie potvrdí. Hlásenia vyššej priority sa zobrazujú najskôr, ak sa súčasne vyskytnú viaceré. Každé hlásenie sa musí potvrdiť samostatne.

Dokým je aktívne hlásenie, resp. dokým sa neodstráni chyba, hlásenie zostane v poli menu zachované.

Poznámka

Podrobnosti o hlásení je možné opakovane zobrazit' prostredníctvom pol'a menu.

- ▶ Stlačte menu.
- ▶ Zatláčte na symbol hlásení.
- ▶ Zatláčením na hlásenie sa zobrazenie zmení na nasledujúce. Po poslednom aktívnom hlásení sa zobrazenie zmení na obrazovku Home.

Poplach dverí

Ak sú dvere otvorené dlhšie ako 60 sekúnd, zaznie tónové varovanie. Na displeji sa zobrazí symbol poplachu dverí. Tónové varovanie sa automaticky stíši pri zatvorení dverí.



Tónové varovanie sa môže pri otvorených dverách vypnúť. Vypnutie tónu je aktívne dovtedy, pokiaľ sú otvorené dvere.

- ▶ Zatlačte na symbol poplachu dverí.
- ▷ Poplach dverí sa stíši.
- ▷ Zobrazenie sa zmení na obrazovku Home.
- ▶ Zatvorte dvere.

Chyba zariadenia

Zaznie tónové varovanie. Na displeji sa zobrazí symbol chyby zariadenia s príslušným kódom chyby.



Niektorá súčiastka zariadenia vykazuje chybu.

- ▶ Otvorte dvere.
- ▶ Kód chyby si poznačte.
- ▶ Zatlačte na symbol chyby zariadenia.
- ▷ Tónové varovanie sa stíši. Zobrazenie sa zmení na obrazovku Home.
- ▶ Zatvorte dvere.
- ▶ Obráťte sa na zákaznický servis (pozri 6 Údržba).

Ostatné hlásenia



Vymeňte filter FreshAir (pozri 6 Údržba)



Vyčistite vetraciu mriežku (pozri 6 Údržba)

9 Odstavenie z prevádzky

9.1 Vypnutie zariadenia

Poznámka

Ak nie je možné zariadenie vypnúť, je aktívna detská poistka.

- ▶ Deaktivujte detskú poistku (pozri 5.2.2 Vypnutie detskej poistky).

9.1.1 Vypnutie zariadenia prostredníctvom menu

Celé zariadenie sa vypne. Displej je čierny.

- ▶ Stlačte menu.
- ▶ Navigačné šípky stlačajte tak často, dokým sa nezobrazí symbol pohotovosti.
- ▶ Stlačte OK.
- ▷ Na celom displeji sa blikajúco zobrazí symbol pohotovosti. Celé zariadenie je vypnuté.
- ▷ Po 10 minútach symbol pohotovosti zmizne.



9.1.2 Vypnutie zariadenia pomocou pol'a chladničky alebo BioFresh

Displej ostane zapnutý.

- ▶ Zatlačte na symbol v poli chladničky alebo v poli BioFresh-Plus.
- ▶ Stlačte plus.
- ▷ Po voľbe najvyššej teploty sa opakovaným stlačením stane symbol plus neaktívnym. Na displeji sa zobrazí symbol pohotovosti.
- ▶ Stlačte OK.
- ▷ V poli chladničky a BioFresh-Plus sa zobrazí symbol pohotovosti.
- ▷ Zariadenie je vypnuté, obrazovka ostane zapnutá.

9.2 Odstavenie z prevádzky

- ▶ Zariadenie vyprázdňte.
- ▶ Zariadenie vypnite (pozri 9 Odstavenie z prevádzky).

- ▶ Vytiahnite sieťovú zástrčku.
- ▶ V prípade potreby odstráňte konektor zariadenia: Vytiahnite ho a súčasne s ním pohybujte zľava doprava.
- ▶ Očistite zariadenie (pozri 6.4 Čistenie zariadenia).
- ▶ Dvere nechajte otvorené, nevzniknú žiadne zápachy.



10 Likvidácia

10 Príprava zariadenia na likvidáciu



Li-Ion

Liebherr používa v niektorých zariadeniach batérie. V EÚ z dôvodov ochrany životného prostredia zákonodarca koncového užívateľa zaviazal, aby pred likvidáciou starých zariadení tieto batérie vybral. Ak vaše zariadenie má batérie, je na zariadení umiestnené príslušné upozornenie.

Svetlá

V prípade, že je možné odstrániť svetlá samostatne a bez poškodenia, demontuje tieto pred likvidáciou.

- ▶ Odstavte zariadenie z prevádzky. (pozri 9.2 Odstavenie z prevádzky)
- ▶ Zariadenie s batériami: odoberte batérie. Popis nájdete v kapitole **Údržba**.
- ▶ Ak je to možné: svetlá demontujte bez poškodenia.

10 Ekologická likvidácia zariadenia



Zariadenie ešte obsahuje cenné materiály, nelikvidujte ho jednoducho spoločne s domovým odpadom, je ho potrebné odviezť do zberu oddelene.



Li-Ion



Li-Ion

Batérie likvidujte oddelene od starého zariadenia. Batérie môžete bezplatne odovzdať v obchode alebo v recyklačných či zberných dvoroch.

Svetlá

Demontované svetlá zlikvidujte prostredníctvom príslušných zberných systémov.



VÝSTRAHA

Vytekajúce chladiace médium a olej!

Požiar. Chladiace médium použité v zariadení nezaťažuje životné prostredie, ale je horľavé. Horľavý je aj olej v zariadení. Pri patrične vysokej koncentrácii a v kontakte s externým zdrojom tepla sa môžu unikajúce chladiace médium a olej vznietiť.

- ▶ Nepoškodte potrubia obehu chladiaceho média a kompresor.

- ▶ Prepravte zariadenie bez poškodení.
- ▶ Batérie, svetlá a zariadenie zlikvidujte podľa vyššie uvedených informácií.



Liebherr-Hausgeräte Ochsenhausen GmbH

Memminger Straße 77-79

88416 Ochsenhausen

Deutschland

home.liebherr.com