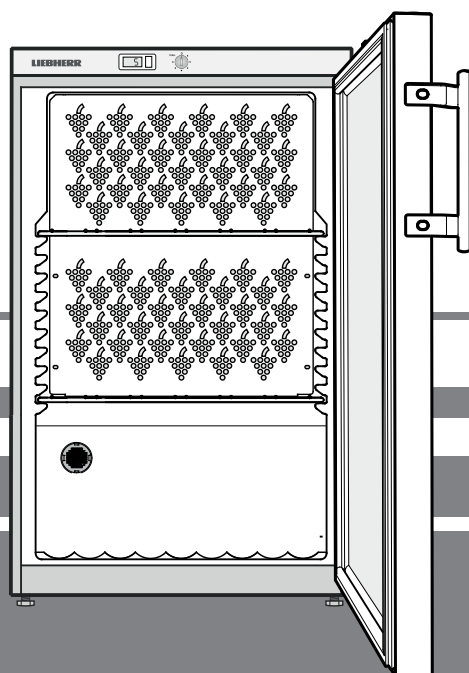


Návod k použitiu

Temperovacia skriňa na víno

strana 58

SK



7083 066-01

WK

LIEBHERR

Pokyny k likvidácii

Spotrebič obsahuje hodnotné materiály a musí sa likvidovať separátne od netriedeného domáceho odpadu. Likvidácia vyslúžilých spotrebičov sa musí previesť odborne podľa miestne platných predpisov.



Pri preprave doslúžilého spotrebiča nepoškodí jeho chladiaci okruh, aby nemohol nekontrolovane vytečť naplnený chladiaci prostriedok (údaje na typovom štítku) a olej.

- Urobiť spotrebič nepoužiteľným.
- Vytiahnuť sieťovú zástrčku.
- Odrezať kábel pripojky.

⚠ VÝSTRAHA

Nebezpečenstvo udusením baliacim materiálom a fóliami!

Nenechajte deti hrať sa s baliacim materiálom.

Odovzdať baliaci materiál v oficiálnej zberni surovín.

Šetriť energiu

- Dbať vždy na dobré vetranie. Nezakryť vetracie otvory popr. vetraciu mriežku.
- Otvory ventilátora nikdy nezakryť.
- Spotrebič nepostaviť na miesto s priamym slnečným žiarením, vedľa sporáka, kúrenia, alebo na podobné miesto.
- Spotreba energie je závislá od podmienok postavenia spotrebiča, napr. od teploty okolia.
- Spotrebič otvárať podľa možnosti iba na krátku dobu.

Prachové nánosy zvyšujú spotrebu energie:

- Chladiaci agregát s výmenníkom tepla - kovová mriežka na zadnej strane prístroja - očistiť raz do roka od prachu.

Oblasť nasadenia spotrebiča

Spotrebič sa hodí výhradne iba ku skladovaniu vína v domácnostiach a domácnostiam podobným priestorom. K tomu patrí napríklad jeho používanie

- v podnikových sociálnych priestoroch, v penziónoch s raňajkami,
- hosťami v prenajatých domoch, hoteloch, motelloch a iných ubytovniach,
- pri cateringu a podobnom servise vo veľkoobchode.

Používajte spotrebič výhradne pre potreby domácnosti. Všetky ostatné použitia spotrebiča nie sú prípustné.

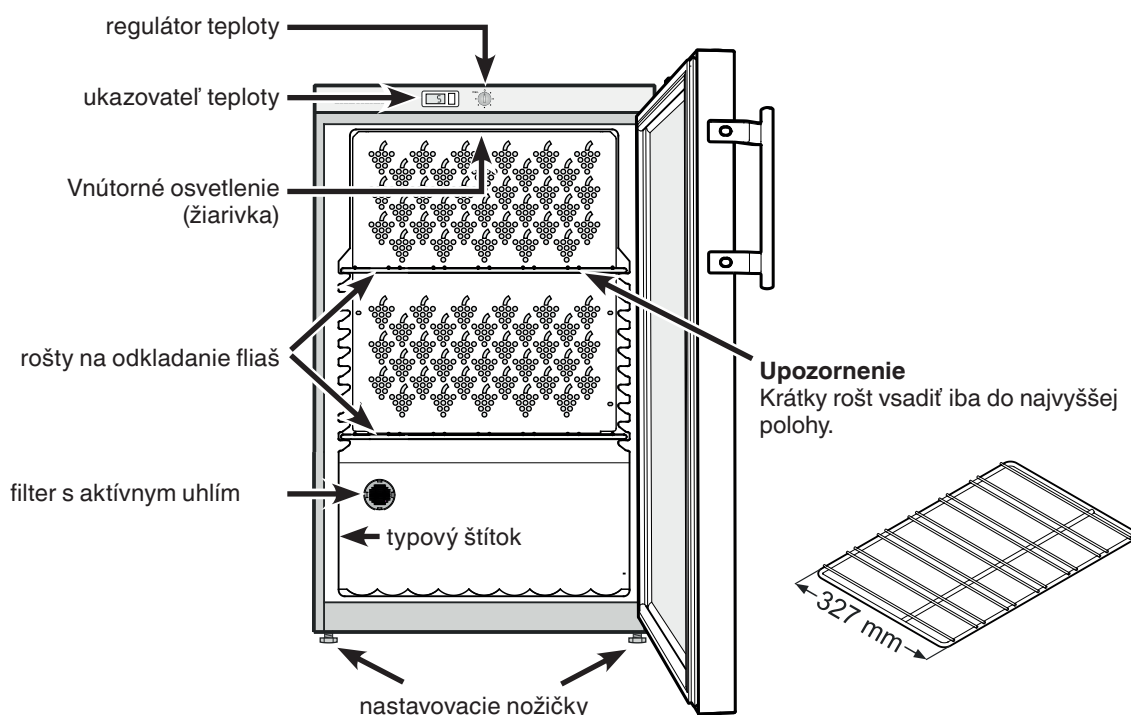
Spotrebič sa nehodí pre skladovanie a chladenie medikamentov, krvnej plazmy, laboratórných preparátov alebo podobných látok a produktov podľa údajov Smernice o zdravotníckych pomôckach 2007/47/ES. Zneužitie spotrebiča môže viesť k poškodeniu v ňom skladovaného tovaru, alebo k jeho zničeniu.

Ďalej sa spotrebič nehodí pre prevádzku v oblastiach ohrozených explóziou.

Databáza EPREL

Od 1. marca 2021 je možné informácie k energetickému označovaniu a požiadavkám na ekodizajn nájsť v európskej databáze výrobkov (EPREL). Databázu výrobkov nájdete na tomto odkaze <https://eprel.ec.europa.eu/>. Tu dostanete výzvu na zadanie identifikačného kódu modelu. Identifikačný kód modelu nájdete na typovom štítku.

Popis spotrebiča



Bezpečnostné a výstražné pokyny

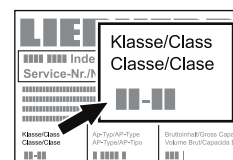
- Aby sa predišlo úrazom a vecným škodám, mal by byť spotrebič vybalený a postavený dvomi osobami.
- Pri škodách na spotrebiči obratom - ešte pred jeho zapojením - kontaktovať dodávateľa.
- Kvôli bezpečnej prevádzke spotrebiča postaviť a zapojiť spotrebič iba podľa údajov návodu k jeho použitiu.
- V prípade poruchy odpojiť spotrebič od siete. Vytiahnuť sieťovú zástrčku, alebo vypnúť popr. vyskrutkovať poistku.
- K odpojeniu spotrebiča od elektrickej siete neťahajte kábel prípojky, ale vytiahnuť zástrčku zo zásuvky.
- Opravy a zásahy do spotrebiča nechať previesť službami zákazníkom, inak môže vzniknúť podstatné ohrozenie užívateľa. To platí i pre výmenu kábla elektrickej prípojky.
- Vo vnútornom priestore spotrebiča nemanipulujte s otvoreným ohňom alebo zápalnými zdrojmi. Pri preprave a čistení spotrebiča dbajte na to, aby sa nepoškodil chladiaci okruh. Pri poškodení chladiaceho okruhu sa nepribližujte k spotrebiču so zápalnými zdrojmi a miestnosť dobre prevetrajte.
- Podstavec, zásuvky, dvere, atď. nezneužívať ako stúpadlá, alebo opery.
- Tento spotrebič môžu používať i deti staršie ako 8 rokov, ako i osoby so zníženými fyzickými, senzorickými alebo mentálnymi schopnosťami alebo s nedostatkami skúseností a znalostí, keď budú pod dohľadom, alebo keď boli zaučení ohľadne bezpečného používania spotrebiča a poučení o možných nebezpečenstvách vychádzajúcich zo spotrebiča. Deti sa nesmú hrať so spotrebičom. Čistenie a údržbu spotrebiča nesmú robiť deti bez dozoru.
- Vyvarujte sa trvalému kontaktu pokožky s chladnými povrchovými plochami spotrebiča alebo s chladeným / mrazeným tovarom. Môže to viesť k bolestiam, pocitu necitlivosti a omrzlinám. Pri dlhšom kontakte s pokožkou použite ochranné opatrenia, napríklad rukavice.
- Nepožívajte žiadne potraviny s vypršanou dobou ich spotrebovania, môže to viesť k otrave potravinami.

- Neskladujte v spotrebiči žiadne výbušné látky alebo striekacie plechovky s hnacími plynmi, ako napr. propánom, butánom, pentánom, atď. Eventuálne uniknuté plyny sa môžu zapáliť elektrickými konštrukčnými dielmi spotrebiča. Striekacie plechovky spoznáte podľa vytlačenej obsahu plechovky, alebo podľa symbolu plameňa.
- Vo vnútri spotrebiča nepoužívajte žiadne elektrické prístroje.
- Pri spotrebičoch so zámkom neuschovávajú kľúč v blízkosti spotrebiča a uschovávajú ho mimo dosahu detských rúk.
- Spotrebič je koncipovaný pre používanie v uzavretých priestoroch. Nepoužívajte spotrebič vonku, alebo v priestoroch, ktoré sú ohrozené vlhkosťou alebo striekajúcou vodou.
- Žiarivka v spotrebiči slúži osvetleniu vnútorného priestoru spotrebiča. Nehodí sa k osvetleniu miestnosti.
- Pri preprave alebo prevádzke spotrebiča v nadmorskej výške nad 1500 m môže kvôli zníženému tlaku vzduchu puknúť sklo vo dverách spotrebiča. Úlomky skla majú ostré hrany a môžu zapríčiniť ťažké zranenia.

Klimatická trieda

Klimatická trieda udáva, pri akých teplotách miestnosti sa môže spotrebič prevádzkovať, aby dosiahol úplný chladiaci výkon.

Klimatická trieda je uvedená na typovom štítku.



Umiestnenie typového štítku nájdete v kapitole **Popis spotrebiča**.

Klimatická trieda	teplota miestnosti
SN	+10 °C do +32 °C
N	+16 °C do +32 °C
ST	+16 °C do +38 °C
T	+16 °C do +43 °C
SN-ST	+10 °C do +38 °C
SN-T	+10 °C do +43 °C

Neprevádzkovať spotrebič mimo udanej teploty miestnosti!

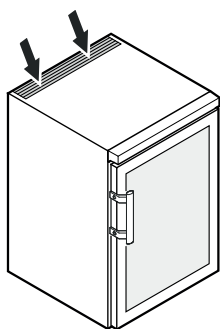
Postavenie spotrebiča

- Spotrebič nepostaviť na miesto s priamym slnečným žiarením, vedľa sporáka, kúrenia, alebo na podobné miesto.
- Podlaha na mieste postavenia spotrebiča by mala byť vodorovná a rovná. Nerovnosti podkladu vyrovnáť nastavovacími nožičkami.

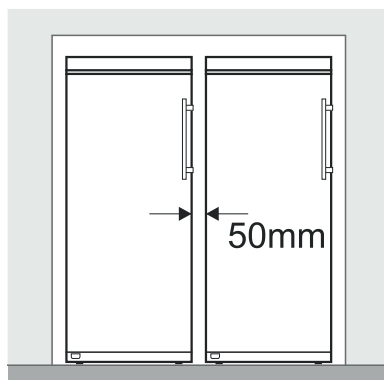
- **Nezakryť vetracie otvory popr. vetraciu mriežku.**

- Priestor pre postavenie Vášho spotrebiča musí mať podľa normy EN 378 pre každých 8 g chladiaceho prostriedku R 600a objem o veľkosti 1 m³, aby sa v prípade netesnosti cirkulačného obehu chladiaceho prostriedku nemohla v miestnosti vytvoriť zápalná zmes plynu a vzduchu. Údaje o množstve chladiacej látky sú uvedené na typovom štítku vo vnútri spotrebiča.

- Spotrebič postaviť priamo ku stene.

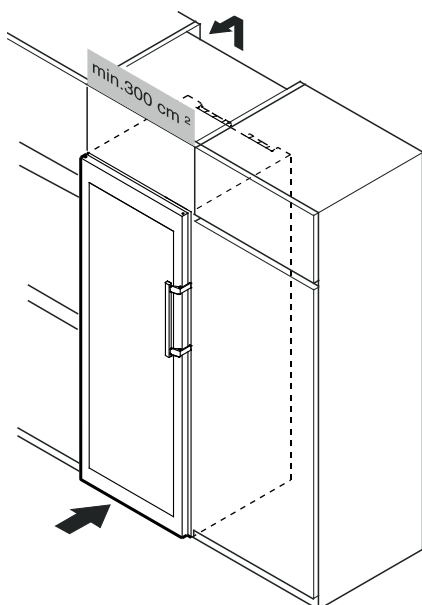


- Keď sa postaví viacero spotrebičov vedľa seba, potom musí činiť odstup medzi jednotlivými spotrebičmi 50 mm. Keď bude odstup menší, potom sa začne kondenzovať voda medzi bočnými stenami spotrebičov.

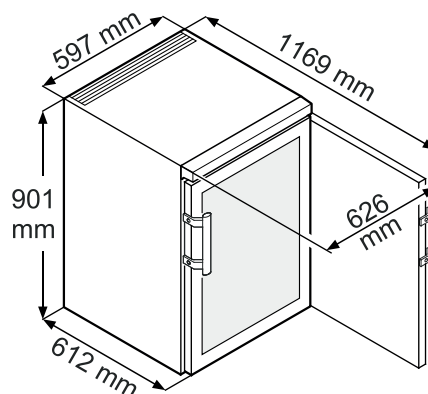


- Aby sa spotrebič zarovnal do výšky kuchynskej linky, potom sa môže na spotrebič nasadiť zodpovedajúca skrinka.

Kvôli vetraniu musí byť na zadnej strane skrinky vetracia šachta s hĺbkou najmenej 50 mm cez jej celú šírku. Priemer vetracieho otvoru pod povalou by mal činiť najmenej 300 cm².



Rozmery spotrebiča



Elektrická prípojka

Spotrebič prevádzkovať iba so **striedavým prúdom**.

Prípustné napätie a frekvencia sú uvedené na typovom štítku. Umiestnenie typového štítku nájdete v kapitole **Popis spotrebiča**.

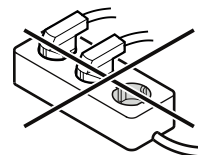
Elektrická zásuvka musí byť uzemnená podľa predpisov a elektricky istená.

Spúšťači prúd poistky musí ležať medzi 10 - 16 A.

Zásuvka sa nesmie nachádzať za spotrebičom a musí byť ľahko prístupná.

Spotrebič nezapojiť na predĺžovací kábel, alebo lištu s rozvodnými zásuvkami.

Nepoužite žiadny usmerňovač striedavého prúdu (prístroj na menenie jednosmerného prúdu na striedavý) alebo energeticky úsporné zásuvky. Nebezpečenstvo poškodenia elektroniky spotrebiča!



Zapnúť a vypnúť spotrebič

Odporúča sa spotrebič pred uvedením do prevádzky vyčistiť (bližšie informácie nájdete v odseku **Čistenie**).

Zapnúť spotrebič

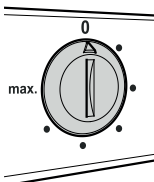
Zastrčte sieťovú zástrčku - spotrebič je zapnutý.

Dôležité upozornenie

Chladiaci agregát sa môže po zastrčení sieťovej zástrčky oneskorene zapnúť až na 8 minút. Toto je potrebné na ochranu riadenia elektroniky.

Vypnúť spotrebič

Vytiahnite sieťovú zástrčku alebo regulátor teploty otočte na 0.

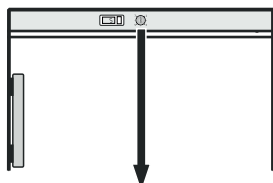


Dôležité upozornenie

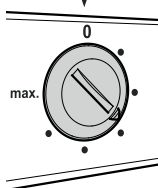
Na polohe 0 regulátora teploty je chladiaci systém mimo prevádzky, spotrebič avšak nie je úplne odpojený od siete. Pred čistením spotrebič nutne odpojiť od elektrickej siete. Vytiahnuť sieťovú zástrčku!

Nastavenie teploty

Teplotu v spotrebiči nastavte cez regulačné tlačidlo.



V polohe **max.** sa dosiahne najnižšia teplota vo vnútri spotrebiča.



Podľa potreby nastavte regulátor medzi 0 a max..

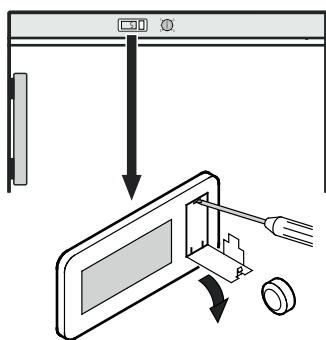
Ukazovateľ teploty

Napájanie ukazovateľa teploty sa uskutočňuje cez batériu, ktorá je dostupná v odbornom obchode.

Výmena batérie

- Otvorte priehradku na batériu pomocou malého skrutkovača.
- Vymeňte batériu.
- Zatvorte priehradku na batériu.

Ak sa na ukazovateli objaví **Er** alebo **HH**, tak na spotrebiči existuje chyba. Obráťte sa potom na váš zákaznícky servis a oznámte nám toto zobrazenie na ukazovateli.



Skladovanie vína

Pre dlhodobé skladovanie vín sa doporučuje teplota od 10 °C do 14 °C.

Pri tejto teplote, ktorá zodpovedá vinnej pivnici, môže víno optimálne dozrieť.

Doporučujeme nasledujúce teploty pitia rôznych druhov vína.

Červené víno **+14 °C do +18 °C**

Ružové víno **+10 °C do +12 °C**

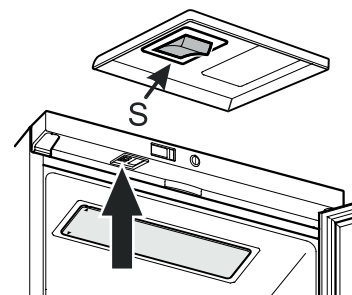
Biele víno **+8 °C do +12 °C**

Sekt, prosecco **+7 °C do +9 °C**

Šampanské **+5 °C do +7 °C**

Vnútorne osvetlenie

Stlačením spínača (S) môžete zapnúť, resp. vypnúť osvetlenie.



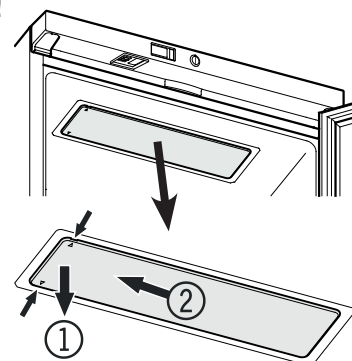
Osvetlenie viac nefunguje

Osvetľovacia jednotka disponuje prepäťovou ochranou a v prípade poruchy žiarivka vypne. Krátkodobým potiahnutím sieťového spínača sa funkcia svetla obnoví.

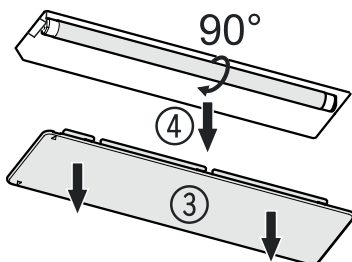
Výmena žiarivky

Vytiahnuť sieťovú zástrčku!

- 1 Kryt osvetlenia na ľavej strane stiahnite smerom dole. K tomu sú vpredu a vzadu urobené vruby.
- 2 Kryt osvetlenia presuňte smerom doľava.



- 3 Kryt osvetlenia odoberte smerom dole.
- 4 Žiarivku otočte o 90° a odoberte ju smerom dole.



Vsadiť novú žiarivku a natočiť ju o 90°.

Nasadiť kryt osvetlenia a presunúť ho smerom doprava, až kým nezapadne.

Výmena vzduchu cez filter s aktívnym uhlím

Vína sa vyvíjajú samostatne ďalej podľa podmienok okolia.

Preto je kvalita vzduchu rozhodná pre ich konzerváciu.

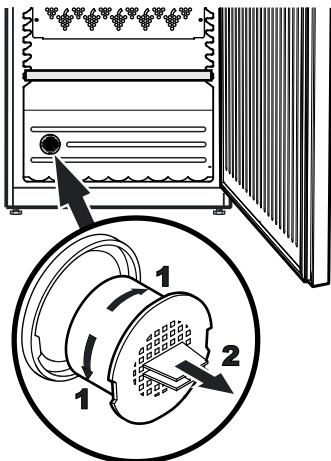
Doporučujeme výmenu zobrazeného filtra raz do roka, filter môžete objednať u odborného predajcu.

Výmena filtra

Uchopte filter za rukoväť. Natočte ho o 90° doprava alebo doľava. Potom sa dá filter vytiahnuť.

Vsadenie filtra:

Vsajte filter s rukoväťou vo zvislej polohe. Natočte filter o 90° doprava alebo doľava, až kým nezapadne.



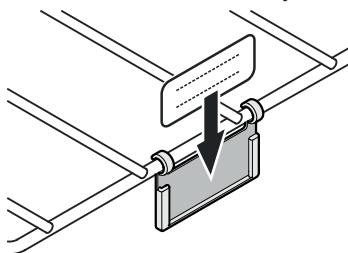
Etikety k popísaniu

K spotrebiču sú priložené etikety k popísaniu pre každý rošt.

Tam si môžete napísať na patričnom rošte skladované druhy vína.

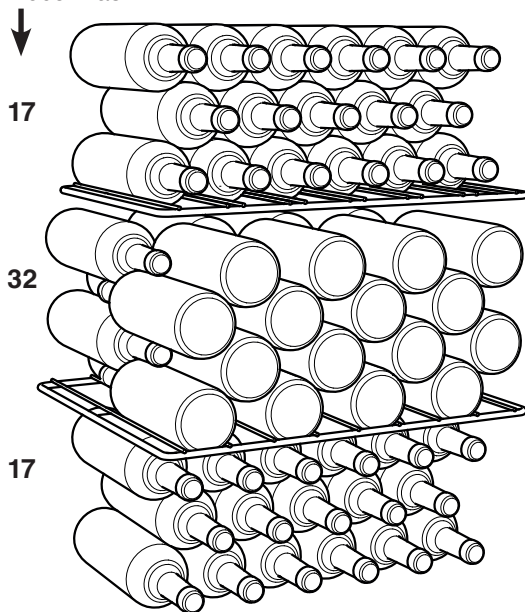
Prídavné etikety k popísaniu môžete obdržať od Vašej odbornej predajne..

Zastrčiť držiak etikiet a vsunúť etiketu zhora.



Skice skladovania (pre 0,75 l Bordeaux-fľaše)

Počet fliaš



Celkovo 34 fliaš



Pozor

Maximálna záťaž pre každý rošt činí 45 kg.

Čistenie

Pred čistením zásadne vypnúť spotrebič z prevádzky. Vytiahnuť sieťovú zástrčku alebo vypnúť popr. vyskrutkovať predradenú poistku.

- Vnútrotný priestor a vonkajšie steny spotrebiča očistiť vlažnou vodou s trochu prostriedku na umývanie. V žiadnom prípade nepoužite čistiace prostriedky, ktoré obsahujú piesok alebo kyseliny, popr. chemické prostriedky.
- Pre očistenie sklenených plôch použite čistiaci prostriedok na sklo, pre nerezové plochy bežný prostriedok na očistenie nerezových plôch.

Nečistite spotrebič s parnými čistiacimi prístrojmi! Nebezpečenstvo poškodenia spotrebiča a zranenia.

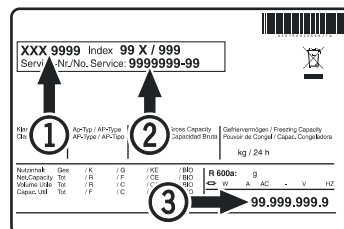
- Dbajte na to, aby sa nedostala žiadna čistiaca voda na elektrické diely spotrebiča a do vetracej mriežky.
- Nepoškodte alebo neodstráňte typový štítok vo vnútri spotrebiča - je dôležitý pre služby zákazníkom.

Porucha

Nasledujúce poruchy môžete odstrániť sami kontrolou možných príčin.

- **Spotrebič nebeží. Skontrolujte, či**
 - je spotrebič zapnutý,
 - je zásuvka správne zastrčená v zástrčke,
 - je poistka zástrčky v poriadku.
- **Po zastrčení zástrčky sa chladiaci agregát nerozbehne, ukazovateľ teploty ale ukazuje určitú hodnotu.**
 - Zapnutý je modus prezentácie. Deaktivovať modus prezentácie podľa kapitoly **Prídavné funkcie - modus prezentácie**.
- **Zvuk spotrebiča je príliš hlasitý. Skontrolujte, či**
 - stojí spotrebič pevne na podlahe,
 - vedľa stojaci nábytok alebo predmety nie sú uvádzané chladiacim agregátom do vibrácií. Zohľadnite, že zvukom prúdenia kolobehu chladiacej látky sa nedá predísť.
- **Teplota nie je dostatočne nízka. Skontrolujte**
 - nastavenie teploty podľa odseku "Nastavenie teploty", či nebola nastavená nesprávna teplota;
 - či separátne vložený teplomer ukáže správnu hodnotu teploty.
 - Je vetranie spotrebiča v poriadku?
 - Je miesto postavenia spotrebiča príliš blízko k nejakému zdroju tepla?

Keď sa nebude jednať o niektorú z vyššie uvedených príčin a Vy nedokážete poruchu odstrániť, potom sa obráťte na najbližšie služby zákazníkom. Udajte týmto typové označenie spotrebiča ①, servisné číslo ② a sériové číslo ③ typového štítku.



Umiestnenie typového štítku nájdete v kapitole **Popis spotrebiča**.

Odstavenie z prevádzky

Keď má byť spotrebič odstavený na dlhšiu dobu z prevádzky: vypnúť spotrebič, vytiahnuť sieťovú zástrčku zo zásuvky, alebo vypnúť popr. vyskrutkovať predradenú poistku.

Spotrebič očistiť a dvere nechať otvorené, aby sa predišlo vytváraniu zápachu.

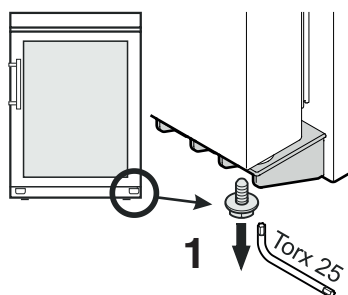
Spotrebič zodpovedá patričným bezpečnostným predpisom, ako i ES smerniciam 2014/30/EU a 2014/35/EU.

Výmena závesu dverí

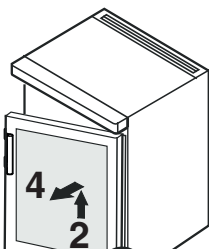
Výmenu závesu dverí by mal prevádzať len vyučený personál.

Na prestavbu sú potrebné dve osoby.

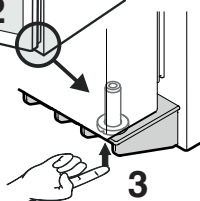
1. Vyskrutkovať skrutky z dolného uhla závesu.



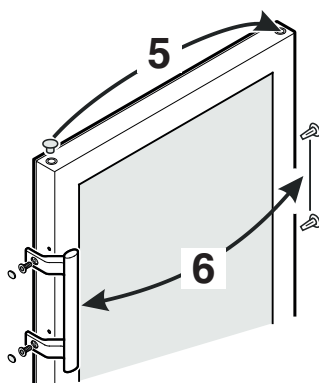
2. Dvere otvoriť na cca 45° a nadvihnúť ich.



3. Kĺb vytlačiť prstom smerom nahor.

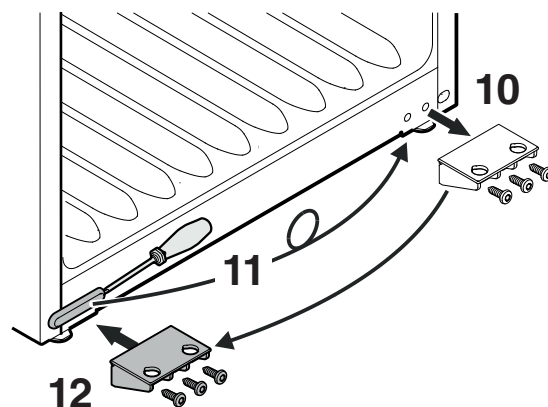


4. Dvere potiahnuť dopredu a vybrať ich smerom dole.



5. Presadiť zarážku.

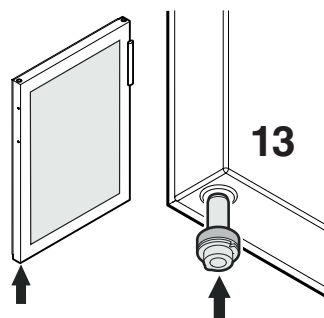
6. Rukoväť dverí a zarážky nasadiť na protiahlú stranu.



10. Odskrutkovať uhol závesu.

11. Odobrať kryt, otočiť ho o 180° a znovu ho nasadiť na protiahlú stranu.

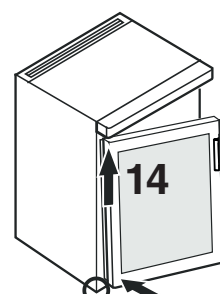
12. Priskrutkovať uhol závesu.



13. Vsadiť kĺb do ľavého uloženia dverí.

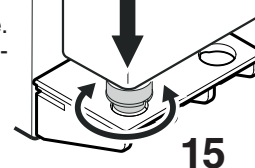
Kĺb pridržiavať počas upevnenia dverí ukazovák.

14. Nasadiť dvere, ako zobrazené, na vrchný kĺb a presunúť ich dolu k uhlu závesu.



15. Dvere nadvihnúť a natočiť kĺb, až kým nezapadne od otvoru uhla závesu.

Pomaly spustiť dvere smerom dole. Spodná časť kĺba musí úplne zapadnúť do uhla závesu.

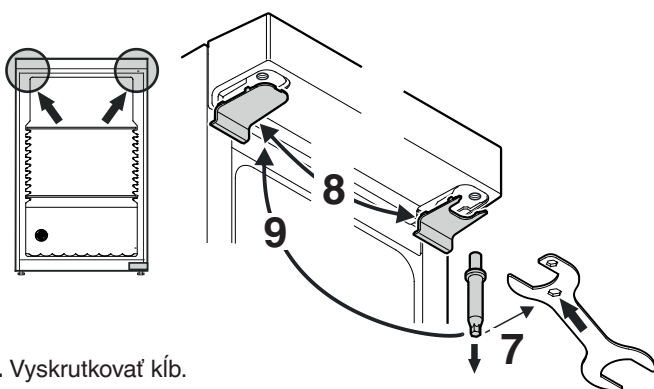


7. Vyskrutkovať kĺb.

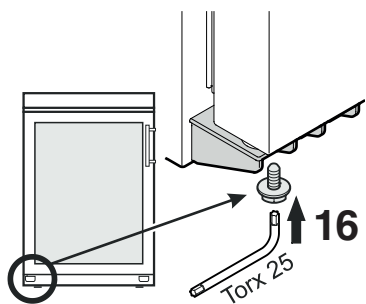
Použiť k tomu priložený kľúč.

8. Presadiť kryty na protiahlú stranu.

9. Kĺb znovu zaskrutkovať na protiahlú stranu.

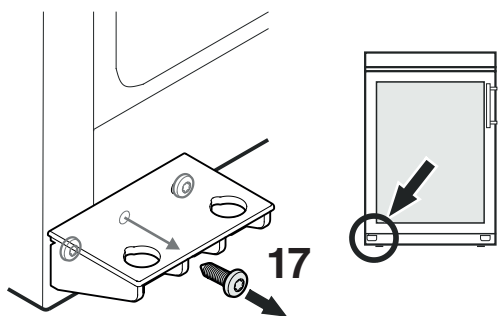


16. Znovu utiahnuť skrutky na kĺbe.



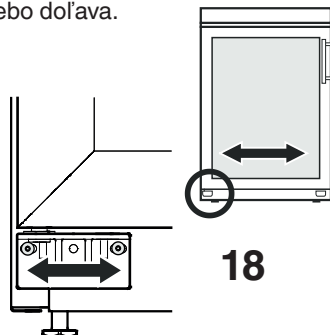
Nastaviť postranný sklon dverí

Keď sú dvere šikmé, potom nastaviť ich sklonenie.



17. Vyskrutkovať strednú skrutku uhla závesu.
Skrutka nebude viac potrebná.

18. Vyskrutkovať skrutky a uhol závesu presunúť doprava alebo doľava.
Skrutky utiahnuť.





Liebherr Hausgeräte Lienz GmbH

Dr.-Hans-Liebherr-Strasse 1

A-9900 Lienz

Österreich

www.liebherr.com

