

H 7464 BP

Rúra na pečenie

v perfektne kombinovateľnom dizajne s pokrmovým teplomerom a LED osvetlením.



EAN: 4002516132844 / Číslo materiálu: 11105730 / Číslo starého materiálu: 22746445D

- Veľký textový displej so sensorovým ovládaním – DirectSensor
- Takmer žiadna potreba čistenia – vybavenie pyrolýzou a PyroFit
- Nadýchané cestá a chrumkavé krusty – klimatické pečenie
- Záruka neprevarenia potravín – TasteControl
- Spotrebič s možnosťou pripojenia cez WiFi – Miele@home

A⁺

| Prevedenie a dizajn | |
|---|------------------|
| Zabudovateľná rúra na pečenie | • |
| PureLine | • |
| Farba prístroja | Nerez CleanSteel |
| Užívateľské výhody | |
| TasteControl | • |
| Rýchloohrev | • |
| Predohrev | • |
| Pokrmový teplomer | s káblom |
| Udržiavanie teploty | • |
| Funkcia Crisp | • |
| Prevádzkové spôsoby | |
| Rozmrazovanie | • |
| Automatické programy | • |
| Automatické programy špecifické pre krajinu | • |
| Automatické pečenie | • |
| Horúci vzduch Eco | • |
| Režimy grilovania | • |
| Gril | • |
| Horúci vzduch plus | • |
| Intenzívne pečenie | • |
| Klimatické pečenie | • |
| Klimatické pečenie s horúcim vzduchom plus | • |
| Klimatické pečenie s horným/spodným ohrevom | • |
| Klimatické pečenie s intenzívnym pečením | • |
| Klimatické pečenie s automatickým pečením | • |
| Horný/spodný ohrev | • |
| Spodný ohrev | • |
| Gril s cirkuláciou vzduchu | • |
| Komfort pri obsluhu | |
| Pripojenie k Miele@home | • |
| Displej | DirectSensor |
| SoftOpen | • |
| SoftClose | • |
| MultiLingua | • |
| Individuálne nastavenia | • |
| Časovo programovateľné dávky pary | • |
| Zobrazenie denného času | • |
| Synchronizácia času | • |
| Zobrazenie dátumu | • |
| Kuchyňský budík | • |
| Programovanie začiatku prípravy | • |
| Programovanie konca prípravy | • |
| Programovanie trvania prípravy | • |
| Indikácia aktuálnej teploty | • |
| Indikácia požadovanej teploty | • |
| Signálny tón pri dosiahnutí požadovanej teploty | • |
| Navrhovaná teplota | • |
| Vlastné programy | • |

H 7464 BP

Rúra na pečenie

v perfektne kombinovateľnom dizajne s pokrmovým teplomerom a LED osvetlením.



EAN: 4002516132844 / Číslo materiálu: 11105730 / Číslo starého materiálu: 22746445D

| Hospodárnosť a trvalá udržateľnosť | |
|---|--------------|
| Trieda energetickej účinnosti (A+++ – D) | A+ |
| Využitie zostatkového tepla | • |
| Príkon vo vypnutom stave vo W | 0,5 |
| Príkon v režime Stand-by vo W | 1,0 |
| Príkon v pohotovostnom režime pri pripojení na sieť vo W | 2,0 |
| Doba do automatického zapnutia v pohotovostnom režime v min | 20 |
| Doba do automatického zapnutia v pohotovostnom režime pri pripojení na sieť v min | 20 |
| Doba do automatického zapnutia vo vypnutom stave v min | 20 |
| Komfort pri údržbe | |
| Povrch z nerezú/CleanSteel | • |
| Pyrolytické samočistenie | • |
| Katalyzátor | • |
| Odklopiteľné ohrievacie teleso grilu | • |
| Dvierka CleanGlass | • |
| Bezpečnosť | |
| Systém ochladzovania prístroja so studenou čelnou stranou | • |
| Bezpečnostné vypínanie | • |
| Zablokovanie sprevádzkovania | • |
| Zablokovanie dvierok počas pyrolýzy | • |
| Zablokovanie tlačidiel | • |
| Technické údaje | |
| Objem ohrevného priestoru v l | 76 |
| Počet úrovní zasunutia | 5 |
| Počet úrovní zasunutia ohrevný priestor 1 | 5 |
| Počet úrovní zasunutia ohrevný priestor 2 | 5 |
| Označenie úrovní zasunutia | • |
| Osvetlenie ohrevného priestoru | 1 LED spot |
| Min. teploty v °C | 30 |
| Max. teploty v °C | 300 |
| Min. šírka výklenku v mm | 560 |
| Max. šírka výklenku v mm | 568 |
| Min. výška výklenku v mm | 590 |
| Max. výška výklenku v mm | 595 |
| Hĺbka výklenku v mm | 550 |
| Šírka prístroja v mm | 595 |
| Výška prístroja v mm | 596 |
| Teploty v °C | 30–300 |
| Hĺbka prístroja v mm | 569 |
| Hmotnosť v kg | 47,0 |
| Celkový príkon v kW | 3,60 |
| Napätie vo V | 220-240 |
| Frekvencia v Hz | 50 |
| Počet fáz | 1 |
| Istenie v A | 16 |
| Pripojovací kábel so sieťovým konektorom | • |
| Dĺžka elektrického vedenia v m | 1,50 |
| Výmena žiarovky | Kundendienst |

H 7464 BP

Rúra na pečenie

v perfektne kombinovateľnom dizajne s pokrmovým teplomerom a LED osvetlením.



EAN: 4002516132844 / Číslo materiálu: 11105730 / Číslo starého materiálu: 22746445D

Dodávané príslušenstvo

| | |
|---|---|
| Plech na pečenie s úpravou PerfectClean | 1 |
| Univerzálny plech s úpravou PerfectClean | 1 |
| Rošt na pečenie s úpravou PyroFit | 1 |
| Plnovýsuv FlexiClip s úpravou PyroFit (pár) | 1 |
| Vyberateľná postranná mriežka s úpravou PyroFit (pár) | 1 |
| Odvápňovacie tablety | 2 |

Dostupné jazyky displeja

Dostupné jazyky displeja prostredníctvom MultiLingua

bahasa malaysia, dansk,
deutsch, english, español,
français, hrvatski, italiano,
magyar, nederlands,
norsk, polski, português,
русский, română,
slovenčina, slovenščina,
srpski, suomi, svenska,
türkçe, українська, čeština,
ελληνικά,

H 7464 BP

Rúra na pečenie

v perfektne kombinovateľnom dizajne s pokrmovým teplomerom a LED osvetlením.



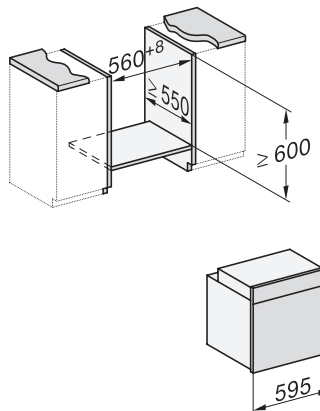
H226x-1B/BP/E/EP//IP, H2760B/BP, H28x0B/BP, H7x6xB/BP/BPX installation drawings



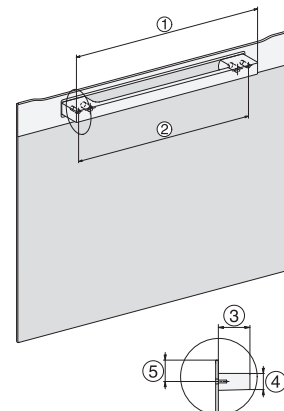
H2760B/BP, H28x0B/BP, H7x6xB/BP/BPX, DGC7351, DGC7151, installation drawings



H226x-1B/BP/E/EP//IP, H2760B/BP, H28x0B/BP, H7x6xB/BP/BPX, installation drawings

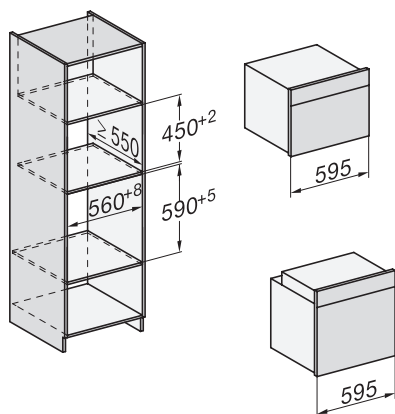


H226x-1B/BP/E/EP//IP, H2x6xB/BP, H7x6xB/BP/BPX, installation drawings

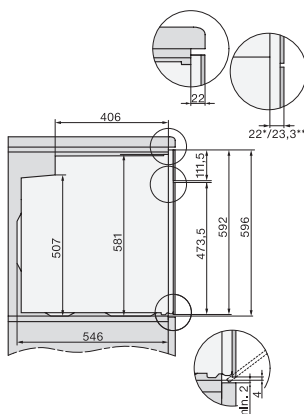


H2x6x-1B/BP/E/EP//IP, H2850BP, H7x6xB/BP/BPX, H2x6xB, installation drawings

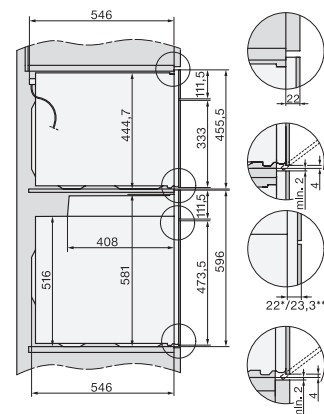
DG2840, DG7x40, DGC7x4x, DG7x6x, DGC7x6x, DGD7635, DGM7x4x, DO7, H28B/BP, H7x4xB/BM/BP, H7x6xB/BP, installation drawing



H226x-1B/BP/E/EP//IP, H2760B/BP, H28x0B/BP, H7x40BM/BMX, H7x6xB/BP/BPX, installation drawings



H2760B/BP, H28x0B/BP, H7x6xB/BP/BPX, installation drawings



H2xxx-1 B/BP/E//IP, H7xxx B/BP/BM/BMX, installation drawings

H 7464 BP

Rúra na pečenie

v perfektne kombinovateľnom dizajne s pokrmovým teplomerom a LED osvetlením.



H2xxx-1 B/BP/E/I/IP, H7xxx B/BP/BM/BMX, installation drawings