

H 7264 BP

Rúra na pečenie

v kombinovateľnom dizajne s displejom, sieťovým prepojením a pyrolýzou.



- Textový displej so senzorovým ovládaním – DirectSensor S
- Nenáročné čistenie – vybavenie pyrolýzou
- Nadýchané cestá a chrumkavé krusky – Klimatické pečenie
- Spotrebič s možnosťou pripojenia cez WiFi – Miele@home
- Jednoducho dosiahnete perfektný výsledok – automatické programy

A+

EAN: 4002516132547 / Číslo materiálu: 11104260 / Číslo starého materiálu: 22726445D

<b>Prevedenie a dizajn</b>	
Zabudovateľná rúra na pečenie	•
PureLine	•
Farba prístroja	Nerez CleanSteel
<b>Užívateľské výhody</b>	
Rýchloohrev	•
<b>Prevádzkové spôsoby</b>	
Rozmrazovanie	•
Automatické programy	•
Automatické pečenie	•
Horúci vzduch Eco	•
Režimy grilovania	•
Gril	•
Horúci vzduch plus	•
Intenzívne pečenie	•
Klimatické pečenie	•
Klimatické pečenie s horúcim vzduchom plus	•
Horný/spodný ohrev	•
Spodný ohrev	•
Gril s cirkuláciou vzduchu	•
<b>Komfort pri obsluhu</b>	
Pripojenie k Miele@home	•
Displej	DirectSensor S
SoftOpen	•
SoftClose	•
MultiLingua	•
Individuálne nastavenia	•
Zobrazenie denného času	•
Synchronizácia času	•
Kuchynský budík	•
Programovanie začiatku prípravy	•
Programovanie konca prípravy	•
Programovanie trvania prípravy	•
Indikácia aktuálnej teploty	•
Indikácia požadovanej teploty	•
Signálny tón pri dosiahnutí požadovanej teploty	•
Navrhovaná teplota	•
<b>Hospodárnosť a trvalá udržateľnosť</b>	
Trieda energetickej účinnosti (A+++ – D)	A+
Príkion vo vypnutom stave vo W	0,5
Príkion v režime Stand-by vo W	1,0
Príkion v pohotovostnom režime pri pripojení na sieť vo W	2,0
Doba do automatického zapnutia v pohotovostnom režime v min	20
Doba do automatického zapnutia v pohotovostnom režime pri pripojení na sieť v min	20
Doba do automatického zapnutia vo vypnutom stave v min	20
<b>Komfort pri údržbe</b>	
Pyrolytické samočistenie	•
Katalyzátor	•

H 7264 BP

Rúra na pečenie

v kombinovateľnom dizajne s displejom, sieťovým prepojením a pyrolýzou.



EAN: 4002516132547 / Číslo materiálu: 11104260 / Číslo starého materiálu: 22726445D

Odklopiteľné ohrievacie teleso grilu	•
Dvierka CleanGlass	•
<b>Bezpečnosť</b>	
Systém ochladzovania prístroja so studenou čelnou stranou	•
Bezpečnostné vypínanie	•
Zablokovanie sprevádzkovania	•
Zablokovanie dvierok počas pyrolýzy	•
<b>Technické údaje</b>	
Objem ohrevného priestoru v l	76
Počet úrovní zasunutia	5
Počet úrovní zasunutia ohrevný priestor 1	5
Počet úrovní zasunutia ohrevný priestor 2	5
Označenie úrovní zasunutia	•
Osvetlenie ohrevného priestoru	1 halogénový spot
Min. teploty v °C	30
Max. teploty v °C	300
Min. šírka výklenku v mm	560
Max. šírka výklenku v mm	568
Min. výška výklenku v mm	590
Max. výška výklenku v mm	595
Hĺbka výklenku v mm	550
Šírka prístroja v mm	595
Výška prístroja v mm	596
Teploty v °C	30–300
Hĺbka prístroja v mm	569
Hmotnosť v kg	47,0
Celkový príkon v kW	3,60
Napätie vo V	220-240
Frekvencia v Hz	50
Počet fáz	1
Istenie v A	16
Pripojovací kábel so sieťovým konektorom	•
Dĺžka elektrického vedenia v m	1,50
Výmena žiarovky	Kunde
<b>Dodávané príslušenstvo</b>	
Plech na pečenie s úpravou PerfectClean	1
Univerzálny plech s úpravou PerfectClean	1
Rošt na pečenie s úpravou PyroFit	1
Plnovýsuv FlexiClip s úpravou PyroFit (pár)	1
Výberateľná postranná mriežka s úpravou PyroFit (pár)	1
Odvápňovacie tablety	2
<b>Dostupné jazyky displeja</b>	
Dostupné jazyky displeja prostredníctvom MultiLingua	bahasa malaysia, dansk, deutsch, english, español, français, hrvatski, italiano, magyar, nederlands, norsk, polski, portugês, русский, română, slovenčina, slovenščina, srpski, suomi, svenska, türkçe, українська, čeština, ελληνικά,

H 7264 BP

Rúra na pečenie

v kombinovateľnom dizajne s displejom, sieťovým prepojením a pyrolýzou.



## H 7264 BP

### Rúra na pečenie

v kombinovateľnom dizajne s displejom, sieťovým prepojením a pyrolýzou.



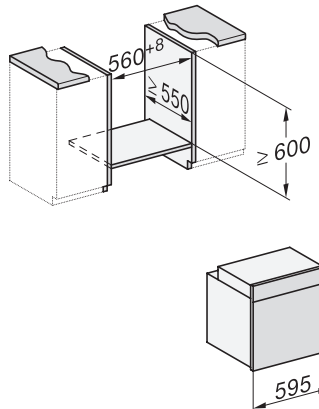
H226x-1B/BP/E/EP//IP, H2760B/BP, H28x0B/BP, H7x6xB/BP/BPX installation drawings



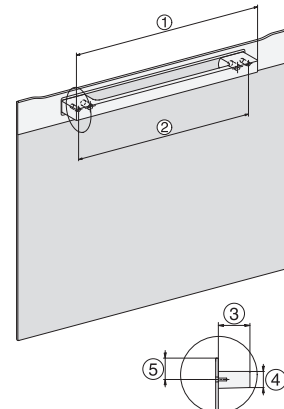
H2760B/BP, H28x0B/BP, H7x6xB/BP/BPX, DGC7351, DGC7151, installation drawings



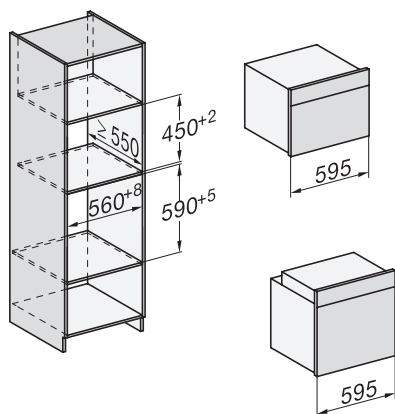
H226x-1B/BP/E/EP//IP, H2760B/BP, H28x0B/BP, H7x6xB/BP/BPX, installation drawings



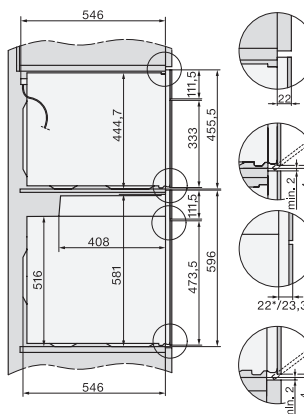
H226x-1B/BP/E/EP//IP, H2x6xB/BP, H7x6xB/BP/BPX, installation drawings



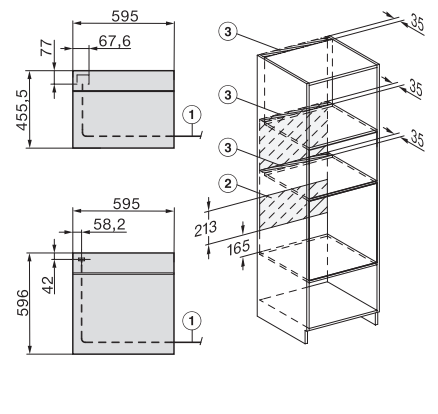
DG2840, DG7x40, DGC7x4x, DG7x6x, DGC7x6x, DGD7635, DGM7x4x, DO7, H28B/BP, H7x4xB/BM/BP, H7x6xB/BP, installation drawing



H226x-1B/BP/E/EP//IP, H2760B/BP, H28x0B/BP, H7x40BM/BMX, H7x6xB/BP/BPX, installation drawings



H2xxx-1 B/BP/E//IP, H7xxx B/BP/BM/BMX, installation drawings



H2xxx-1 B/BP/E//IP, H7xxx B/BP/BM/BMX, installation drawings