

Návod na použitie Práčka so sušičkou





Pred umiestnením, inštaláciou a uvedením do činnosti si **bezpodmienečne** prečítajte tento návod na použitie. Ochránite tak seba a zabránite škodám.




Obsah

Váš príspevok k ochrane životného prostredia	6
Bezpečnostné pokyny a varovné upozornenia	7
Obsluha práčky so sušičkou	16
Ovládací panel	16
Dotykový displej a senzorové tlačidlá	16
Hlavné menu	17
Príklady ovládania	18
Použitie prístroja	20
Prvé uvedenie do prevádzky	21
Miele@home	22
1. Nastavenie jazyka displeja	23
2. Aktivácia Miele@home	23
3. Nastavenie formátu času	24
4. Odstránenie prepravnej poistky	24
5. Vytvorenie TwinDos	25
6. Spustenie programu pre kalibráciu	28
Pranie a sušenie z hľadiska ochrany životného prostredia	29
PRANIE	30
1. Pripraviť bielizeň	30
2. Zvoliť program	31
3. Zvoliť nastavenie programu	32
4. Naplnenie práčky so sušičkou	34
5. Pridať prací prostriedok	35
6. Spustiť program	41
7. Koniec programu/vybrať bielizeň	42
Odstredovanie	42
Prehľad programov	44
Priebeh programu	49
Extra funkcie	52
Pracie prostriedky	54
Avivážny prostriedok, tužidlo, škrob	54
SUŠENIE	58
1. Pripraviť bielizeň	58
2. Zvoliť program	59
3. Zvoliť nastavenie programu	60
4. Naplnenie práčky so sušičkou	61
5. Spustiť program	61
6. Koniec programu/vybrať bielizeň	62

Prehľad programov	63
časová voľba	68
Teplé odstredovanie	69
Extra funkcie.....	69
PRANIE A SUŠENIE	70
1. Pripraviť bielizeň	70
2. Zvoliť program	70
3. Naplnenie práčky so sušičkou.....	70
4. Zvoliť nastavenie programu	71
5. Pridať prací prostriedok.....	71
6. Spustiť/ukončiť program.....	71
Po každom praní alebo sušení	72
Zmena priebehu programu	73
Zmena programu (detská poistka)	73
Storno programu	73
Prerušenie programu	73
Oblúbené programy	74
Nastavenie oblúbených.....	74
Asistent prania a sušenia	75
Časovač/SmartStart	76
Výmena TwinDos kartuší	78
Čistenie a ošetrovanie	79
Spustenie servisných programov	79
Údržba "TwinDos"	79
Čistenie prístroja.....	80
Vyplách. nečistôt.....	80
Čistenie pláštá a panela	81
Čistenie zásuvky na dávkovanie pracích prostriedkov.....	81
Čistenie sitka prívodu vody	83
Čo robiť, keď	84
Nedá sa spustiť žiaden program.	84
Chybové hlásenie po prerušení programu	85
Chybové hlásenie po skončení programu	86
Poruchy v súvislosti s TwinDos	88
Poruchy v súvislosti s TwinDos	89
Všeobecné problémy práčky so sušičkou.....	90

Obsah

Neuspokojivý výsledok prania.....	93
Neuspokojivý výsledok sušenia	94
Dvierka sa nedajú otvoriť.....	95
Otvorenie dvierok pri upchanom odtoku a/alebo výpadku prúdu.....	96
Servisná služba	98
Kontakt pri poruchách.....	98
Záruka	98
Prísľušenstvo na dokúpenie	98
EPREL-Databáza.....	98
Symbyly ošetrovania	99
Inštalácia	100
Čelný pohľad	100
Zadný pohľad	101
Plocha pre umiestnenie.....	102
Prenesenie práčky so sušičkou na miesto inštalácie.	102
Demontáž prepravnej poistky.....	102
Montáž prepravnej poistky	104
Zabudovanie pod pracovnú dosku	104
Vyrovnanie práčky so sušičkou	105
Systém ochrany proti poškodeniu vodou	106
Odtok vody.....	108
Elektrické pripojenie	109
Technické údaje	110
Prehlásenie o zhode	111
Údaje o spotrebe	112
Nastavenia	113
Ovládanie / zobrazenie 	114
Jazyk 	114
PIN-kód	114
Memory	114
Denný čas.....	114
Hlasitosť	114
Jas displeja.....	115
Jednotka teploty.....	115

Priebeh programu.....	115
TwinDos.....	115
Znečistenie.....	116
Hladina vody plus.....	116
Max. hladina pri plákaní.....	116
Doba namáčania.....	116
Predĺženie predpr. bavlny.....	117
Šetrný chod.....	117
Ochrana bielizne.....	117
Stupne sušenia.....	117
Predĺženie ochladzovania.....	118
Prepojenie.....	118
Miele@home.....	118
Vzdialené ovládanie.....	119
SmartGrid.....	119
Remote Update.....	120
Parametre prístroja.....	121
Autorské práva a licencie na ovládací a riadiaci software.....	121
Autorské práva a licencie na komunikačný modul.....	121
Podmienky inštalácie.....	122
Nízky tlak vody.....	122
Ochlad. prac. kúpeľa.....	122
Zníženie teploty.....	122
Prací a ošetrovací prostriedok.....	123
Pracie prostriedky.....	123
Špeciálne pracíe prostriedky 	124
Prostriedky na ošetrovanie textílií 	125
Doplňkový prostriedok 	125
Ošetrovanie prístroja.....	125

Váš príspevok k ochrane životného prostredia

Likvidácia obalu

Obal slúži na manipuláciu a chráni prístroj pred poškodením počas prepravy. Obalové materiály boli zvolené s prihliadnutím na aspekty ochrany životného prostredia a možnosti ich likvidácie, sú všeobecne recyklovateľné.

Vrátenie obalového materiálu do materiálového cyklu šetrí suroviny a znižuje množstvo odpadu. Využívajte zberné miesta cenných materiálov a možnosti vrátenia. Prepravné obaly zoberie späť Váš špecializovaný predajca Miele.

Likvidácia starého prístroja

Elektrické a elektronické prístroje obsahujú mnohonásobne hodnotné materiály. Obsahujú aj určité látky zmesi a stavebné prvky, ktoré boli potrebné pre ich funkciu a bezpečnosť. V komunálnom odpade ako aj nesprávnou manipuláciou môžu ohroziť ľudské zdravie a škodiť životnému prostrediu. Váš starý prístroj preto nedávajte v žiadnom prípade do komunálneho odpadu.



Na bezplatné odovzdanie a likvidáciu elektrických a elektronických prístrojov využite oficiálne zberné miesto vo vašom bydlisku, u predajcu alebo v Miele. Za vymazanie prípadných osobných údajov na likvidovanom prístroji ste zo zákona zodpovedný sami. Zo zákona máte povinnosť vybrať a pritom nezničiť staré batérie a staré akumulátory, ktoré nie sú pevne uzatvorené v prístroji ako aj lampy, ktoré je možné vybrať bez zničenia. Zaneste ich do vhodnej zberne, kde ich môžete bezplatne odovzdať. Postarajte sa prosím o to, aby bol Váš starý prístroj uložený mimo dosah detí až do doby odvezenia.



► **Bezpodmienečne** si prečítajte tento návod na použitie.

Táto práčka so sušičkou zodpovedá predpísaným bezpečnostným ustanoveniam. Nesprávne používanie môže napriek tomu viesť k poškodeniu osôb a vecí.

Skôr ako uvediete práčku so sušičkou do prevádzky, pozorne so prečítajte návod na použitie. Uvádzajú sa v ňom dôležité pokyny ohľadne montáže, bezpečnosti, použitia a údržby. Ochránite tak seba a zabránite škodám na práčke so sušičkou.

Na základe normy IEC 60335-1 Miele dôrazne upozorňuje na to, aby ste si bezpodmienečne prečítali a dodržiavali kapitolu týkajúcu sa inštalácie práčky so sušičkou ako aj bezpečnostné upozornenia a výstrahy.

Miele nezodpovedá za škody, ktoré vzniknú v dôsledku nedodržania týchto pokynov.

Návod na použitie uschovajte a prenechajte ho prípadnému novému majiteľovi.

Používanie na stanovený účel

► Táto práčka so sušičkou je určená na používanie v domácnosti a v priestoroch podobných domácnostiam.

► Používajte práčku so sušičkou výlučne v rámci bežného používania pre domácnosť na

- pranie textílií, ktoré výrobca označil na etikete pre ošetrovanie ako vhodné pre pranie v práčke.
- sušenie textílií vypraných vo vode, ktoré výrobca na etikete označil ako vhodné na sušenie v sušičke.

Bezpečnostné pokyny a varovné upozornenia

Všetky ostatné spôsoby použitia sú neprípustné. Miele neručí za škody spôsobené použitím proti danému účelu alebo chybnou obsluhou.

- ▶ Práčka so sušičkou nie je určená na prevádzkovanie v exteriéri.
- ▶ Osoby, ktoré vzhľadom k svojim fyzickým, zmyslovým a psychickým schopnostiam, alebo kvôli neskúsenosti alebo neznalosti nie sú schopné prístroj bezpečne obsluhovať, nesmú ho používať bez dohľadu alebo pokynov zodpovednej osoby.

Deti v domácnosti

- ▶ Deti mladšie ako 8 rokov sa nesmú samé pohybovať v blízkosti práčky so sušičkou, iba ak sú pod stálym dozorom.
- ▶ Deti staršie ako 8 rokov môžu práčku so sušičkou obsluhovať bez dozoru len vtedy, ak im bola jej obsluha vysvetlená tak, že ju dokážu bezpečne používať. Deti musia byť schopné rozoznať a chápať možné nebezpečenstvo v prípade chybnjej obsluhy.
- ▶ Deti nesmú bez dozoru čistiť práčku so sušičkou, ani vykonávať jej údržbu.
- ▶ Dávajte pozor na deti, ktoré sa zdržujú v blízkosti práčky so sušičkou. Deťom nikdy nedovoľte, aby sa s práčkou so sušičkou hrali.

Technická bezpečnosť

- ▶ Pred umiestnením a sprevádzkovaním skontrolujte práčku so sušičkou na vonkajšie viditeľné poškodenia. Poškodenú práčku so sušičkou neumiestňujte a neuvádzajte do prevádzky.
- ▶ Pred pripojením práčky so sušičkou bezpodmienečne porovnajte pripojovacie údaje (istenie, napätie, frekvencia) uvedené na typovom štítku s parametrami elektrickej siete. V prípade pochybností sa poraďte s kvalifikovaným elektrikárom.
- ▶ Elektrická bezpečnosť tejto práčky so sušičkou je zabezpečená len vtedy, keď je pripojená k systému s ochranným vodičom, nainštalovaným podľa predpisov. Je veľmi dôležité, aby bolo splnenie tejto základnej požiadavky prekontrolované a v prípade pochybností bola elektrická inštalácia budovy preverená kvalifikovaným odborníkom. Miele nezodpovedá za škody spôsobené chýbajúcim alebo prerušeným ochranným vodičom.
- ▶ Z bezpečnostných dôvodov nepoužívajte predlžovacie káble, rozdvójky alebo podobné (nebezpečenstvo požiaru v dôsledku prehriatia).
- ▶ Neodborne vykonané opravy môžu užívateľa vystaviť nepredvídateľnému nebezpečenstvu, za ktoré výrobca neručí. Opravy smie vykonávať len autorizovaný odborný personál Miele, inak pri následných škodách nevzniká nárok na záruku.
- ▶ Dodržte pokyny v kapitole „Inštalácia“ ako aj v kapitole „Technické údaje“.

Bezpečnostné pokyny a varovné upozornenia

▶ Táto práčka so sušičkou je z dôvodu zvláštnych požiadaviek (napr. kvôli teplote, vlhkosti, chemickej odolnosti, odolnosti voči oderu a vibráciám) vybavená špeciálnou žiarovkou. Táto žiarovka sa môže používať len na stanovený účel. Žiarovka nie je vhodná na osvetlenie miestnosti. Výmenu smie vykonať len kvalifikovaný odborník poverený firmou Miele alebo servisná služba Miele.

Práčka so sušičkou má 1 svetelný zdroj energetickej triedy G.

▶ Aby bolo kedykoľvek možné práčku so sušičkou odpojiť od elektrickej siete, musí byť vždy zabezpečený prístup k zásuvke.

▶ V prípade poruchy alebo pri čistení a ošetrovaní je práčka so sušičkou odpojená od siete len vtedy, keď:

- je elektrická zástrčka práčky so sušičkou vytiahnutá alebo
- je vypnutý istič domovej elektrickej inštalácie alebo
- je úplne vyskrutkovaná skrutkovacia poistka domovej elektrickej inštalácie.

▶ Miele ochranný systém vody chráni pred škodami spôsobenými vodou keď sú splnené nasledovné predpoklady:

- Riadne pripojenie na vodu a elektrické pripojenie.
- Pri zistených poškodeniach sa musí práčka so sušičkou bezodkladne opraviť.

▶ Pripojovací tlak vody musí byť najmenej 100 kPa a nesmie prekročiť 1.000 kPa.

▶ Pokazené časti sa smú vymeniť len za originálne náhradné diely Miele. Len pri týchto dieloch ručí Miele za to, že spĺňajú v plnom rozsahu bezpečnostné požiadavky.

▶ Keď je poškodený pripojovací elektrický kábel, musí byť vymenený servisnou službou Miele, aby užívateľ nebol vystavený nebezpečenstvu.

▶ Táto práčka so sušičkou sa nesmie prevádzkovať na nestabilných miestach (napr. na lodiach).

Bezpečnostné pokyny a varovné upozornenia

- ▶ Na práčke so sušičkou nerobte žiadne zmeny, ktoré neboli výslovne povolené spoločnosťou Miele.
- ▶ Dočasná alebo trvalá prevádzka sebestačného alebo nie sieťovo synchronizovaného zariadenia na dodávku energie (ako napr. ostrovné siete, back-up systémy) je možná. Predpokladom pre prevádzku je, aby malo zariadenie na dodávku energie údaje v súlade s nariadením EN 50160 prípadne porovnateľné. Ochranné opatrenia určené pre inštaláciu tohto Miele produktu v domácnosti musia byť zabezpečené aj pre ostrovnú prevádzku alebo nie sieťovú synchronizovanú prevádzku čo sa týka jej funkcie ako aj spôsobu práce, alebo musia byť nahradené rovnocennými opatreniami pri inštalácii. Tak ako je to napríklad popísané v aktuálnom zverejnení VDE-AR-E 2510-2.
- ▶ Nárok na záruku zaniká, ak opravy práčky so sušičkou nevykonáva autorizovaná servisná služba Miele.

Prevádzkové zásady

- ▶ Neumiestňujte Vašu práčku so sušičkou do miestností ohrozených mrazom. Zamrznuté hadice sa môžu roztrhnúť alebo prasknúť a pri teplotách pod bodom mrazu sa môže znížiť spoľahlivosť elektroniky.
- ▶ Pred uvedením práčky so sušičkou do prevádzky odstráňte na zadnej strane prístroja prepravnú poistku (viď kapitola „Inštalácia“, odstavec „Odstránenie prepravnej poistky“). Neodstránená prepravná poistka môže pri odstreďovaní spôsobiť poškodenie práčky so sušičkou a vedľa stojaceho nábytku/prístrojov.
- ▶ Počas dlhšej neprítomnosti (napr. dovolenky) zatvorte vodovodný kohútik, a to hlavne vtedy, keď nie je v blízkosti práčky so sušičkou žiadna podlahová výpust (kanál).
- ▶ Nebezpečenstvo vytopenia. Pred zavesením vypúšťacej hadice do umývadla skontrolujte, či voda dostatočne rýchlo odteká. Zaisťte vypúšťaciu hadicu proti vypadnutiu. Spätná nárazová sila vytekajúcej vody môže nezaistenú vypúšťaciu hadicu vytlačiť z umývadla.

Bezpečnostné pokyny a varovné upozornenia

- ▶ Dbajte na to, aby ste s bielizňou neprali žiadne cudzie telesá (napr. kince, ihly, mince, kancelárske svorky). Cudzie telesá môžu poškodiť časti prístroja (napr. praciú vaňu, prací bubon). Poškodené časti môžu zase poškodiť bielizeň.
- ▶ Pri sušení nesmú byť v bielizni žiadne pomôcky na dávkovanie (napr. vrecká, gule). Tieto časti sa pri sušení môžu roztaviť a poškodiť práčku so sušičkou a bielizeň.
- ▶ Nebezpečenstvo popálenia vysokými teplotami. Kovový kryt na vnútornom skle dvierok je po sušení horúci. Po sušení otvorte dvierka doširoka. Nedotýkajte sa kovového krytu.
- ▶ Pri správnom dávkovaní pracieho prostriedku nie je odvápnovanie práčky so sušičkou nutné. Ak je Vaša práčka so sušičkou predsa len silne zväpnená a odvápnenie je nutné, použite špeciálne odvápnovacie prostriedky s ochranou voči korózii. Tieto špeciálne odvápnovacie prostriedky obdržíte u Vášho špecializovaného predajcu Miele alebo u servisnej služby Miele. Prísne dodržujte pokyny uvedené na odvápnovacom prostriedku.
- ▶ Pozor pri otváraní dvierok po použití funkcie s parou. Hrozí nebezpečenstvo popálenia vystupujúcou parou a vysokými teplotami na povrchu bubna, ako aj na prieszorovom skle. Ustúpte o krok a počkajte, pokiaľ sa para nerozplynie.

Bezpečnostné pokyny a varovné upozornenia

- Pretože hrozí nebezpečenstvo požiaru, nesmú byť textilie alebo produkty nikdy sušené, ak
- nie sú vyprané.
 - nie sú dostatočne vyčistené od oleja, tuku a iných zvyškov (napr. bielizeň z kuchyne alebo kozmetická bielizeň so zvyškami oleja, tuku a krému). Pri nedostatočne vyčistenej textílii hrozí nebezpečenstvo požiaru samovznietením bielizne, dokonca aj po ukončení procesu sušenia a mimo práčky so sušičkou.
 - s horľavými čistiacimi prostriedkami alebo zvyškami acetónu, alkoholu, benzínu, petroleja, kerozínu, vosku, odstraňovača vosku alebo chemikálií (môže sa to týkať napr. mopov, podlahových handier a prachoviek).
 - so zvyškami obsahujúcimi tužidlo a lak na vlasy a odlakovač, alebo podobnými zvyškami.

Takto značne znečistené textilie vyperte obzvlášť dôkladne: použite dodatočné množstvo pracieho prostriedku a zvolte vysokú teplotu. V prípade pochybností operte viac krát.

- Pretože hrozí nebezpečenstvo požiaru, nesmú byť textilie alebo produkty nikdy sušené,
- keď boli použité na čistenie priemyselné chemikálie (napr. v chemickom čistení).
 - keď obsahujú prevažne penovú gumu, gumené alebo gume podobné zložky. Sú to napr. produkty z latexovej gummy, sprchovacie čapice, vodotesné textilie, pogumované výrobky a odevy, vankúše obsahujúce penovú výplň.
 - keď obsahujú výplň, ktorá je poškodená (napr. vankúše alebo bundy). Vypadávajúca výplň môže spôsobiť požiar.

Bezpečnostné pokyny a varovné upozornenia

- ▶ Zmäkčovací prostriedok alebo podobné produkty by sa mali používať tak, ako je to popísané v pokynoch pre ich používanie.
- ▶ Prostriedky na farbenie textílií musia byť vhodné na používanie v práčkach so sušičkou a môžu sa používať len v miere, aká je obvyklá v domácnosti. Prísne dodržujte pokyny výrobcu týkajúce sa ich použitia.
- ▶ Odfarbovacie prostriedky textílií obsahujú zlúčeniny síry, ktoré môžu vyvolať koróziu. Odfarbovacie prostriedky sa nesmú v práčke so sušičkou používať.
- ▶ Po fáze vyhrievania nasleduje pri mnohých programoch fáza ochladzovania. Tým sa zabezpečí, že časti bielizne zostanú pri jednej teplote, pri ktorej sa nepoškodia (napr. zabránenie samovznieteniu bielizne). Až potom je program ukončený. Bielizeň vyberte vždy hneď a všetku po skončení programu.
- ▶ Výstraha: Práčku so sušičkou nikdy nevypínajte pred skončením programu sušenia. Len ak sa všetka bielizeň okamžite zo sušičky vyberie a tak rozloží, že sa môže odvádzať teplo.
- ▶ Táto práčka so sušičkou sa nesmie prevádzkovať na regulovanej zásuvke, napr. s časovým spínačom alebo na elektrickom zariadení s vypínaním pri zaťažení v špičke. Ak by bol program sušenia pred ukončením ochladzovacej fázy stornovaný, nastalo by nebezpečenstvo samovznietenia bielizne.
- ▶ Textílie, ktoré boli ošetrované čistiacimi prostriedkami obsahujúcimi rozpúšťadlá sa musia pred vypraním dobre vyplákať v čistej vode.
- ▶ V práčke so sušičkou nikdy nepoužívajte čistiace prostriedky obsahujúce rozpúšťadlá (napr. prací benzín). Mohli by sa poškodiť časti prístroja a vzniknúť jedovaté výpary. Hrozí nebezpečenstvo požiaru a výbuchu.

Bezpečnostné pokyny a varovné upozornenia

- ▶ Ak sa dostane prací prostriedok do očí, ihneď ich dôkladne opláchnite veľkým množstvom vlažnej vody. Ak ho nedopatrením prehltnete, poraďte sa ihneď s lekárom. Osoby s poškodenou alebo citlivou pokožkou by sa mali vyvarovať kontaktu s pracím prostriedkom.
- ▶ Maximálne množstvo naplnenia je pri praní 8,0 kg, pri sušení 5,0 kg (suchej bielizne). Čiastočne zníženú kapacitu náplne pre jednotlivé programy nájdete v kapitole „Prehľad programov“.

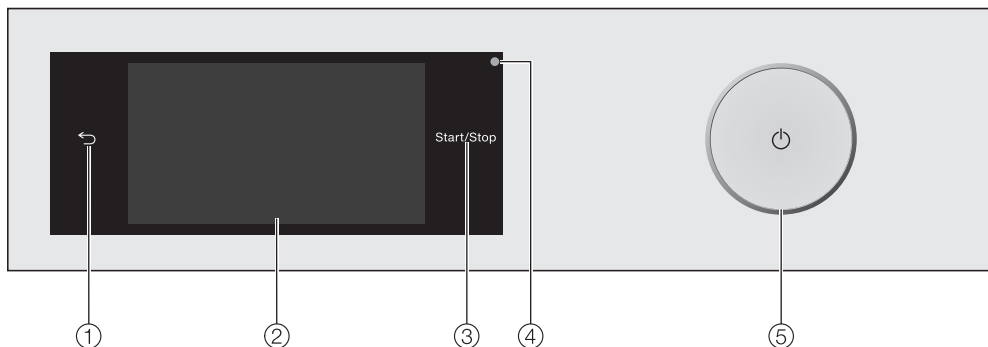
Príslušenstvo

- ▶ Používajte výlučne originálne príslušenstvo Miele. V prípade montáže a zabudovania iných častí zaniká záruka a/alebo ručenie.
- ▶ Dbajte na to, aby bol Miele podstavec, ktorý je možné dokúpiť vhodný pre túto práčku so sušičkou.
- ▶ Miele Vám poskytuje až 15 ročnú, najmenej ale 10 ročnú záruku na dodanie náhradných dielov pre zachovanie funkčnosti po ukončení sériovej výroby Vašej práčky so sušičkou.

Miele nezodpovedá za škody, ktoré vzniknú v dôsledku nedodržania bezpečnostných pokynov a varovných upozornení.

Obsluha práčky so sušičkou

Ovládací panel



- ① **senzorové tlačidlo** ←
Návrat v menu o jednu úroveň.
- ② **dotykový displej**
- ③ **senzorové tlačidlo štart/stop**
Stlačením senzového tlačidla *štart/stop* sa spustí zvolený program, alebo sa preruší spustený program. Akonáhle je možné spustiť program, senzové tlačidlo pomaly bliká. Po spustení programu svieti senzové tlačidlo konštantne.
- ④ **optické rozhranie**
Služi servisnej službe ako prenosový bod.
- ⑤ **tlačidlo** ⏻
Na zapínanie a vypínanie práčky so sušičkou. Z dôvodu šetrenia energie a práčka so sušičkou automaticky vypína. Vypnutie prebehne 15 minút po skončení programu/ochrany proti pokrčeniu alebo po zapnutí, pokiaľ sa nevykoná ďalšia obsluha.

Dotykový displej a senzové tlačidlá

Senzorové tlačidlá ← a *štart/stop* ako aj senzové tlačidlá na displeji reagujú na dotyk končekov prstov.


Dotykový displej môžete špicatými alebo ostrými predmetmi, ako napr. ceruzkami poškrabať.

Dotykového displeja sa dotýkajte len prstami.

Hlavné menu

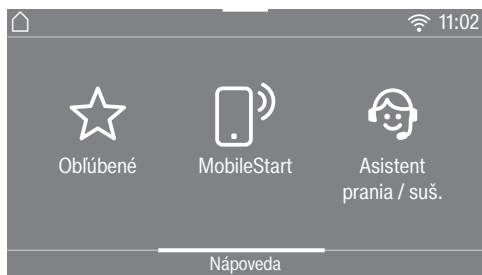
Po zapnutí práčky so sušičkou sa na displeji zobrazí hlavné menu.

Z hlavného menu sa dostanete do všetkých dôležitých podmenu.

Dotykom sensorového tlačidla  sa kedykoľvek vrátite do hlavného menu. Predtým nastavené hodnoty sa neuložia.



Potiahnutím prsta na displeji nalistujete druhú stranu hlavného menu.



alebo



Pranie

Môžete si zvoliť rozličné pracie programy.

Sušenie

Môžete voľiť rôzne programy sušenia.

Pranie + sušenie

Môžete voľiť programy, pri ktorých sa perie a suší priebežne.

☆ Obľúbené

Môžete upraviť až 12 pracích programov a uložiť ich (viď kapitola „Obľúbené programy“).

MobileStart

Pomocou MobileStart môžete ovládať práčku so sušičkou vzdialene prostredníctvom aplikácie Miele.

Musí byť zapnuté nastavenie Vzdialené ovládanie.

Stlačte sensorové tlačidlo MobileStart a riadte sa pokynmi na displeji.

Obsluha práčky so sušičkou

Asistent prania / suš.

Asistent prania a sušenia Vás povedie krok po kroku k optimálnemu praciemu programu a programu sušenia pre Vašu bielizeň (viď kapitola „Asistent prania a sušenia“).

Údržba

V menu *Údržba* nájdete ošetrujúce možnosti pre systém TwinDos a programy Vypláchn. nečistôt a Čistenie prístroja (viď kapitola „Čistenie a ošetrovanie“).

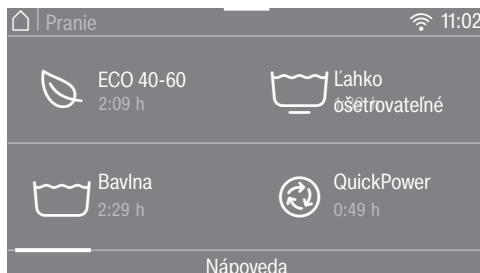
Nastavenia

V menu *Nastavenia* môžete prispôbiť elektroniku práčky so sušičkou meniacim sa požiadavkám (viď kapitola „Nastavenia“).

Príklady ovládania

Výberový zoznam

Menu pranie (jednoduchý výber)



Potiahnutím prsta po obrazovke môžete listovať doľava alebo doprava. Položte pritom prst na dotykový displej a pohybujte ním do želaného smeru.

Oranžová lišta s ikonami zobrazuje, že nasledujú ďalšie možnosti menu.

Pre výber pracieho programu stlačte názov programu.

Displej prejde do základného menu zvoleného programu.

Menu extra funkcie (viacnásobný výber)



Potiahnutím prsta po obrazovke môžete listovať doľava alebo doprava. Položte pritom prst na dotykový displej a pohybujte ním do želaného smeru.

Oranžová lišta s ikonami zobrazuje, že nasledujú ďalšie možnosti menu.

Pre zvolenie *extra funkcie* stlačte jedno alebo viacero sensorových tlačidiel s *extra funkcie*.

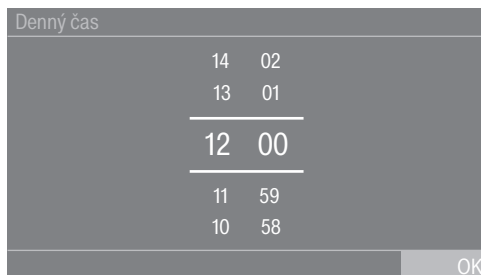
Aktuálne zvolené *extra funkcie* sa označia oranžovým.

Na opätovné zrušenie *extra funkcie* stlačte opäť sensorové tlačidlo *extra funkcia*.

Senzorovým tlačidlom *OK* sa označené *extra funkcie* aktivujú.

Nastavenie hodnoty číslic

V niektorých menu môžete nastaviť hodnoty číslic.



Čísla zadávajúte potiahnutím smerom hore alebo dole. Položte prst na číslicu, ktorú chcete zmeniť a pohybujte ním do želaného smeru. Sensorovým tlačidlom *OK* sa nastavená číselná hodnota prevezme.

Tip: Keď len krátko stlačíte číslice, zobrazí sa blok číslic. Akonáhle zadáte platnú hodnotu, je sensorové tlačidlo *OK* označené na zeleno.

Obsluha práčky so sušičkou

Rolovacie menu

V rolovacím menu si môžete nechať zobrazovať rôzne informácie, napr. k praciemu programu.



Dotknite sa horného okraja obrazovky v strede a potiahnite prstom po displeji smerom dole.

Zobrazenie pomoci

V hlavnom menu a v jednotlivých menu pre voľbu programu sa zobrazuje Nápo-veda v spodnom riadku displeja.

- Stlačte senzorové tlačidlo Nápo-veda pre zobrazenie pokynov.
- Stlačte senzorové tlačidlo Zatvorit', aby ste sa vrátili k predchádzajúcej obrazovke.

Opustenie úrovne menu


- Stlačte senzorové tlačidlo ↵, aby ste sa dostali k predchádzajúcej obrazovke.

Všetky zadania, ktoré ste doteraz vykonali a nepotvrdili pomocou OK, sa do pamäti neuložia.

Použitie prístroja

S touto práčkou so sušičkou môžete:

- **osobitne prať** s náplňou (podľa programu) max. 8,0 kg.
- **osobitne sušiť** s náplňou (podľa programu) max. 5,0 kg.
alebo
- **bez prerušenia prať a sušiť** s náplňou (podľa programu) max. 5,0 kg.

 Poškodenie z dôvodu chybného umiestnenia a napojenia.

Chybné umiestnenie a pripojenie práčky so sušičkou spôsobí vážne vecné škody.

Dbajte na pokyny v kapitole „Inštalácia“.

Na tejto práčke so sušičkou bol vykonaný úplný test funkčnosti, preto sa v bubne nachádza zvyšok vody.

Odstránenie ochranej fólie a reklamných nálepiek

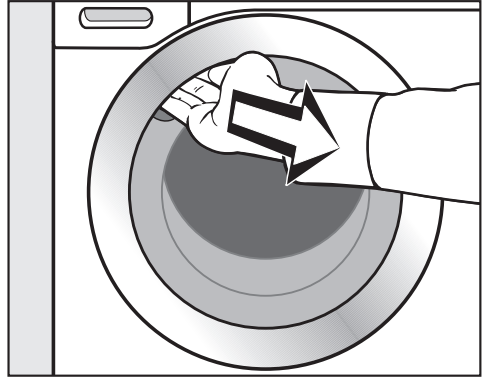
■ Odstráňte:

- ochrannú fóliu (ak je k dispozícii) z dvierok.
- všetky reklamné nálepky (pokiaľ sú k dispozícii) z prednej strany a z veka.

Neodstraňujte nálepky, ktoré vidíte po otvorení dvierok (napr. typový štítok).

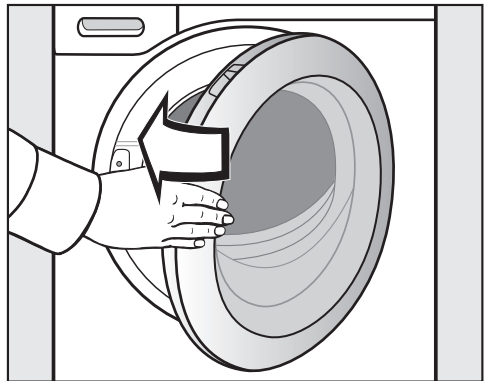
Vybratie kartuší s pracími prostriedkami a kolena z bubna

V bubne sa nachádzajú dve kartuše s pracími prostriedkami pre automatické dávkovanie pracieho prostriedku a koleno pre vypúšťaciu hadicu.



- Na otvorenie dvierok uchopte úchyt a potiahnite zaň.

- Vyberte obe kartuše a koleno.



- Dvierka zatvorte miernym pribudnutím.

Prvé uvedenie do prevádzky

Miele@home

Vaša práčka so sušičkou je vybavená integrovaným WiFi modulom.

Pre použitie potrebujete:

- WiFi sieť
- aplikáciu Miele
- užívateľský účet Miele. Užívateľský účet môžete vytvoriť pomocou aplikácie Miele.

Aplikácia Miele Vás vedie nadväzovaním spojenia práčky so sušičkou a domácej WiFi siete.

Potom čo Vašu práčku so sušičkou zapojíte do WiFi siete, môžete pomocou aplikácie vykonávať napríklad nasledujúce akcie:

- Diaľkové ovládanie Vašej práčky so sušičkou.
- Vyvolať informácie o stave prevádzky Vašej práčky so sušičkou.
- Vyvolať pokyny k priebehu programu Vašej práčky so sušičkou.

Zapojením Vašej práčky so sušičkou do WiFi siete sa zvýši spotreba elektrickej energie aj keď je práčka so sušičkou vypnutá.

Zaistite preto, aby bol v mieste inštalácie Vašej práčky so sušičkou k dispozícii dostatočne silný signál Vašej WiFi siete.

Disponibilita WiFi spojenia

WiFi spojenie zdieľa frekvenčný rozsah s inými zariadeniami (napr. mikrovlnkami, diaľkovo ovládanými hračkami). Kvôli tomu sa môžu vyskytovať dočasné alebo úplné poruchy spojenia. Preto nie je možné zaručiť trvalú disponibilitu ponúkaných funkcií.

Disponibilita Miele@home

Použitie aplikácie Miele závisí na disponibilitate služieb Miele@home vo Vašej krajine.

Služby Miele@home nie sú k dispozícii v každej krajine.

Informácie o disponibilitate získate na internetovej stránke www.miele.com.

Aplikácie Miele

Aplikáciu Miele si môžete stiahnuť zadarmo z Apple App Store® alebo Google Play Store™.



Zapnutie práčky so sušičkou

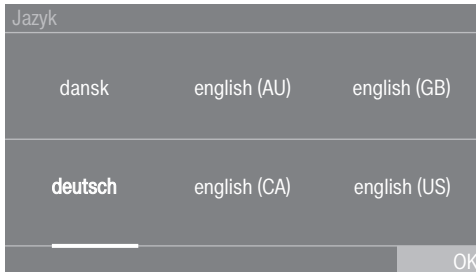
- Stlačte tlačidlo .

Rozsvieti sa uvítacia obrazovka.

Displej Vás prevedie **6 krokmi** prvého uvedenia do prevádzky.

1. Nastavenie jazyka displeja

Budete vyzvaní, aby ste nastavili požadovaný jazyk displeja. Zmena jazyka je možná kedykoľvek dodatočne pomocou *menu nastavenia*.



- Listujte doľava alebo doprava, pokým sa neobjaví požadovaný jazyk.
- Stlačte senzorové tlačidlo požadovaného jazyka.

Zvolený jazyk je *oranžovo* označený a displej prejde k ďalšiemu nastaveniu.

2. Aktivácia Miele@home



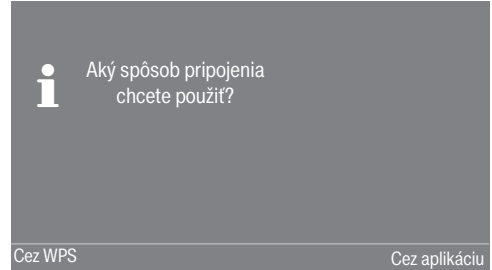
- Ak chcete aktivovať Miele@home hneď, stlačte senzorové tlačidlo *Ďalej*.

Tip: Ak chcete aktiváciu odložiť na neskôr, stlačte senzorové tlačidlo *Preskočiť*. Na displeji sa zobrazí hlásenie:

i Možné nastaviť aj neskôr v "Nastaveniach" / "Miele@home".

Potvrďte senzorovým tlačidlom *OK*.

Zvoľte požadovaný spôsob pripojenia



- Zvoľte požadovaný spôsob pripojenia.

Displej a aplikácia Miele Vás prevedie ďalšími krokmi.

Prvé uvedenie do prevádzky

3. Nastavenie formátu času

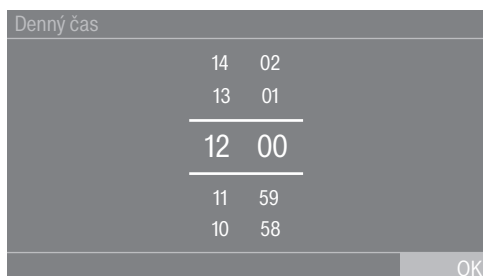
Denný čas sa môže zobrazovať v 24 alebo v 12 hodinovom rytme.

- Zvoľte požadovaný formát času a potvrdte sensorovým tlačidlom OK.

Displej prejde do nastavenia denného času.


Nastavenie denného času

Táto výzva sa zobrazuje len vtedy, keď ste Vašu práčku so sušičkou ešte nepripojili do WiFi siete. Pri pripojení do WiFi siete sa denný čas automaticky nastaví.




- Položte prst na číslicu, ktorú chcete zmeniť a pohybujte ním do želaného smeru.
- Potvrdte sensorovým tlačidlom OK.

4. Odstránenie prepravnej poistky

 Poškodenie z dôvodu neodstránenej prepravnej poistky. Neodstránená prepravná poistka môže spôsobiť poškodenie práčky so sušičkou a vedľa nej umiestneného nábytku alebo prístrojov. Odstráňte prepravnú poistku podľa popisu v kapitole „Inštalácia“.

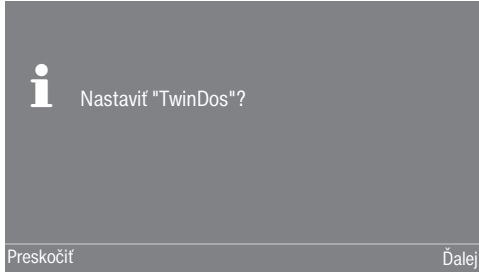
Na displeji sa zobrazí hlásenie:

 Odstráňte transportnú poistku a dbajte na "Bezpečnostné pokyny" a "Sprevádzkovanie" podľa návodu na použitie

- Potvrdte odstránenie prepravnej poistky sensorovým tlačidlom OK.

Displej prejde k ďalšiemu nastaveniu.

5. Vytvorenie TwinDos



- Stlačte senzorové tlačidlo Ďalej, aby ste inicializovali TwinDos.

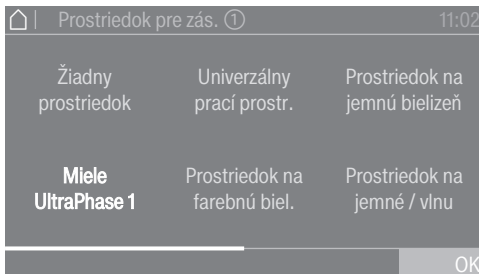
Tip: Ak chcete aktiváciu odložiť na neskôr, stlačte senzorové tlačidlo Preskočiť. Na displeji sa zobrazí hlásenie:

i Možné nastaviť aj neskôr v "Nastaveniach" / "TwinDos"

Potvrďte senzorovým tlačidlom OK.

Vytvorenie priehradky ①

Ďalej popisujeme nastavenie pre Miele UltraPhase 1 a Miele UltraPhase 2. Nastavenie iných prací prostriedkov je podobné.

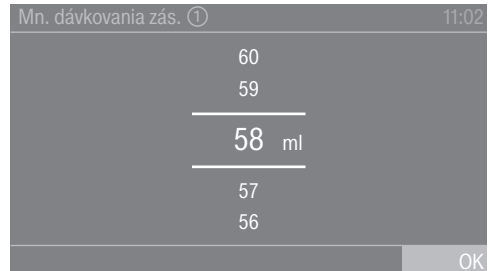


- Stlačte senzorové tlačidlo Miele UltraPhase 1.




Na displeji sa zobrazí hlásenie:

i Zadajte, prosím, odporúčané dávkovanie Vášho pracieho prostriedku na 1 prací cyklus pri bežnom znečistení. Zohľadnite pri tom tvrdosť vody

Dávkované množstvo UltraPhase 1 pre  (rozmedzie tvrdosti II) je prednastavené.



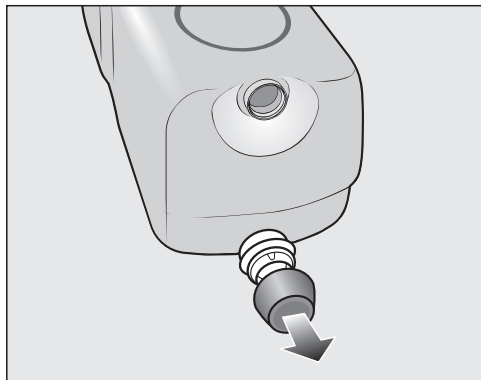
- Potvrďte prednastavenú hodnotu senzorovým tlačidlom OK alebo hodnotu opravte.

UltraPhase 1	
 rozmedzie tvrdosti I	46 ml
 rozmedzie tvrdosti II	58 ml
 rozmedzie tvrdosti III	70 ml

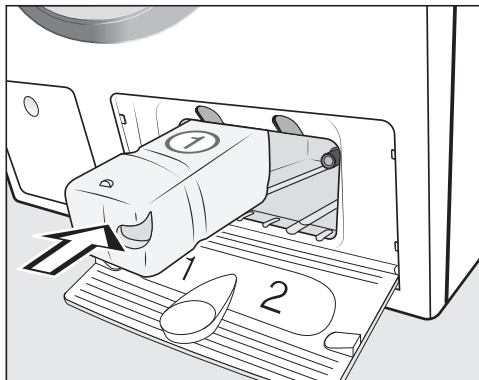
Na displeji sa zobrazí:

i Nasadte zásobník ①

Prvé uvedenie do prevádzky



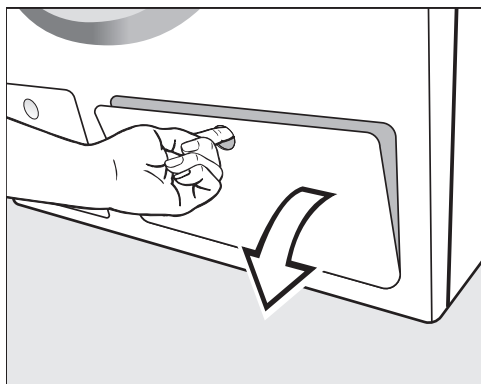
- Odstráňte zátku z dodaných kartuší s pracím prostriedkom UltraPhase 1.



- Zasúvajte kartušu s pracím prostriedkom pre UltraPhase 1 do priehradky 1, pokým nezaklapne západka.


Na displeji sa zobrazí hlásenie:

- **i** Vykonaajte, prosím, nastavenia UltraPhase 2






- Otvorte kryt pre TwinDos.

Vytvorenie priehradky ②

Dávkované množstvo UltraPhase 2 pre  (rozmedzie tvrdosti II) je prednastavené.

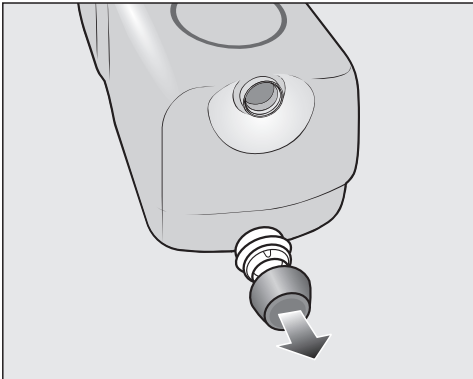
Mn. dávkovania zás. ②	11:02
47	
46	
<hr/>	
45 ml	
<hr/>	
44	
43	
	OK

- Potvrďte prednastavenú hodnotu senzorovým tlačidlom OK alebo hodnotu opravte.

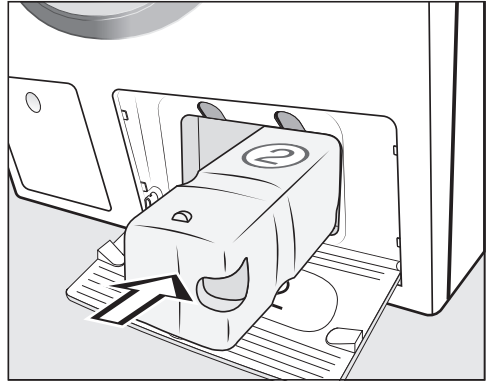
UltraPhase 2		
	rozmedzie tvrdosti I	36 ml
	rozmedzie tvrdosti II	45 ml
	rozmedzie tvrdosti III	54 ml

Na displeji sa zobrazí:

- i** Nasadte zásobník ②



- Odstráňte zátku z dodaných kartuší s pracím prostriedkom UltraPhase 2.



- Zasúvajte kartušu s pracím prostriedkom pre UltraPhase 2 do priehradky 2, pokým nezaklapne západka.

Na displeji sa zobrazí hlásenie:

i "TwinDos" je nastavený. V prípade potreby môžete nastavenie zmeniť v menu "Nastavenia" / "TwinDos"

- Potvrďte senzorovým tlačidlom OK.
- Zatvorte kryt pre TwinDos.

Displej prejde k programu pre kalibráciu.

Prvé uvedenie do prevádzky

6. Spustenie programu pre kalibráciu

Pre optimálnu spotrebu vody a elektrického prúdu a optimálny výsledok prania a sušenia musí byť práčka so sušičkou nakalibrovaná.

Pritom **musíte** spustiť program *bavlna bez* bielizne.

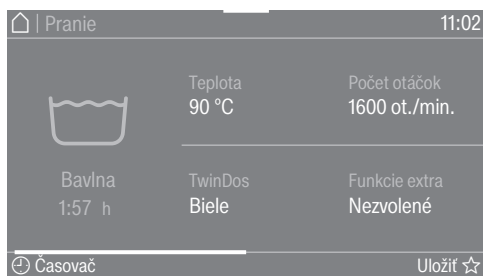
Spustenie iného programu je možné až po kalibrácii.

Na displeji sa zobrazí hlásenie:

i Otvorte prívod vody a spustíte program "Bavlna 90 °C" s prázdny bubnom

■ Potvrďte senzorovým tlačidlom *OK*.

Displej prejde do základného menu programu *bavlna*.



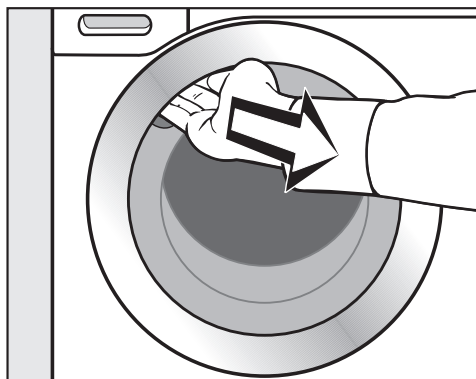
■ Otvorte vodovodný kohútik.

■ Stlačte senzorové tlačidlo *start/stop*.

Program pre kalibráciu práčky so sušičkou je spustený. Trvá asi 2 hodiny.

Koniec je zobrazený hlásením na displeji:

i Sprevádkovanie ukončené



■ Na otvorenie dveriek uchopte úchyt a potiahnite zaň.

Tip: Dvierka nechajte pootvorené, aby mohol bubon schnúť.

■ Vypnite práčku so sušičkou tlačidlom

Pranie a sušenie z hľadiska ochrany životného prostredia

Spotreba energie a vody

- Využívajte maximálnu kapacitu náplne príslušného programu prania. Spotreba elektrickej energie a vody je potom vo vzťahu k celkovému množstvu bielizne najnižšia.
- Programy účinné z hľadiska spotreby elektrickej energie a vody trvajú spravidla dlhšie. Predĺžením doby vykonávania programu je možné znížiť dosiahnutú teplotu vody pri zachovaní rovnakého výsledku prania. Napríklad program ECO 40-60 trvá dlhšia ako program Bavlna 40 °C alebo 60 °C. Program ECO 40-60 je však účinnejší z hľadiska spotreby elektrickej energie a vody.
- V programe Expres 20 perte drobnú, mierne znečistenú bielizeň.
- Moderné pracie prostriedky umožňujú prať pri znížených teplotách (napr. 20 °C). Z dôvodu úspory energie využite príslušné nastavenia teploty.
- Pre hygienu v sušičke sa odporúča príležitostne spustiť pranie s teplotou vyššou ako 60 °C. Práčka so sušičkou vám to pripomenie hlásením Hygiena info: Vyberte "Údržbu" a spustíte program "Čistenie prístroja".

Pracie prostriedky

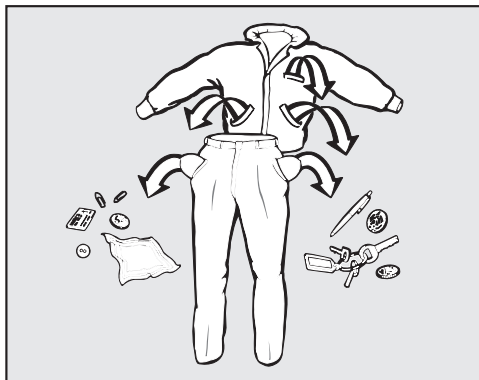
- Pre presné dávkovanie využite automatické dávkovanie pracieho prostriedku.
- Pri dávkovaní dbajte na stupeň znečistenia bielizne.
- Používajte maximálne toľko pracieho prostriedku, koľko je uvedené na obale.

Tip pre následné sušenie bielizne v sušičke

Pre šetrenie energie pri sušení zvolte najvyššie možné otáčky odstredovania po praní rovnako ako pri termo odstredovaní.

PRANIE

1. Pripraviť bielizeň



- Vyprázdňte vrecká.

⚠ Poškodenia cudzími predmetmi.

Klince, mince, kancelárske sponky atď. môžu poškodiť textilie a súčasti práčky.

Pred práním skontrolujte bielizeň na cudzie predmety a odstráňte ich.

Triedenie bielizne

- Roztriedte textilie podľa farieb a symbolov na etiketách o ošetrovaní (v golieri alebo v bočnom šve).

Tip: Tmavé textilie často pri prvých praniach púšťajú farbu. Aby sa nič nezafarbilo, perte svetlé a tmavé veci oddelene.

Predbežné ošetrovanie škvŕn

- Prípadné škvŕny na textilách odstráňte, ak je to možné ešte kým sú čerstvé. Ľahkými dotykmi a nefarbiacou handričkou odstráňte škvŕny. Nedrhnúť.

Tip: Škvŕny (napr. krv, vajce, káva, čaj a pod.) sa často dajú odstrániť pomocou malých trikov, ktoré nájdete v Miele lexikóne prania. Miele lexikón prania nájdete na Miele interetovej stránke.

⚠ Poškodenie čistiaceimi prostriedkami obsahujúcimi rozpúšťadlá. Čistiaci benzín, prostriedky na škvŕny atď. môžu poškodiť plastové časti. Pri ošetrovaní textílií dbajte na to, aby nedošlo k postriekaniu častí z umelej hmoty čistiaceimi prostriedkom.


⚠ Nebezpečenstvo výbuchu čistiaceimi prostriedkami obsahujúcimi rozpúšťadlá.

Pri používaní čistiacich prostriedkov obsahujúcich rozpúšťadlá môže vzniknúť výbušná zmes.

V práčke so sušičkou nepoužívajte čistiace prostriedky obsahujúce rozpúšťadlá.

Všeobecné tipy

- Záclony: odstráňte šnúrky a pásiky, alebo ich zviažte do uzlíka.
- Podprsienky: prišite alebo odstráňte uvoľnené kostice.
- Zipsy, suché zipsy, háčiky a očka pred práním zapnite.
- Obliečky perín a vankúšov zapnite, aby sa do nich nedostala drobná bielizeň.

Neperte textilie, ktoré sú deklarované ako **nehodné** pre pranie v práčke (symbol ošetrovania .


2. Zvoliť program

Zapnutie práčky so sušičkou

- Stlačte tlačidlo .

Zapne sa osvetlenie bubna.

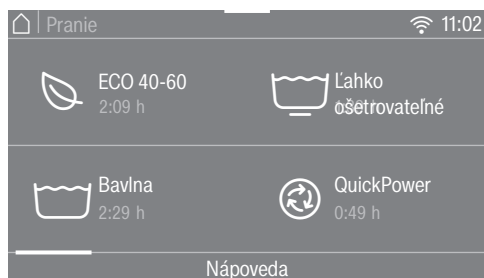
Osvetlenie bubna po niekoľkých minútach automaticky zhasne.

Tip: Pre opätovné osvetlenie bubna otvorte rolovacie menu v prehľade menu a stlačte senzorové tlačidlo .

Na displeji sa zobrazí hlavné menu.

Voľba programu

- Stlačte senzorové tlačidlo Pranie.



- Listujte na displeji doprava, pokým, sa neobjaví požadovaný program.

- Stlačte senzorové tlačidlo programu.

Displej prejde do základného menu programu.



Na zvolenie programu máte 3 ďalšie možnosti:

- uložené obľúbené programy
- asistent prania / sušenia
- Miele MobileStart

PRANIE

3. Zvoliť nastavenie programu

Voľba teploty

Môžete zmeniť prednastavenú teplotu programu prania.

Teploty dosiahnuté v práčke so sušičkou sa môžu líšiť od zvolených teplôt. Kombináciou použitej energie a doby prania sa dosiahne optimálny výsledok.

- Stlačte senzorové tlačidlo Teplota.
- Zvoľte požadovanú teplotu.

Displej prejde do základného menu pracieho programu.

Voľba otáčok

Môžete zmeniť prednastavené otáčky odstredovania pracieho programu.

- Stlačte senzorové tlačidlo Počet otáčok.
- Zvoľte požadované otáčky odstredovania.

Displej prejde do základného menu pracieho programu.

Aktivácia TwinDos

TwinDos dávkovanie je automaticky zapnuté pri všetkých programoch, pri ktorých je dávkovanie možné.

1. Zapnutie alebo vypnutie TwinDos

- Stlačte senzorové tlačidlo TwinDos a zvoľte Vypnúť alebo Zapnúť.

2. Voľba pracieho prostriedku

Pri používaní 2-fázového systému Miele musíte zadať farebné zloženie náplne bielizne.

- Zvoľte Biele pre náplň bielizne obsahujúcu biele kusy alebo Fareb. pre náplň bielizne s farebnými kusmi.

Ak používate iné pracie prostriedky, musíte ich zvoliť.

- Zvoľte priehradku ① alebo ②.

Tip: Zobrazujú sa len pracie prostriedky prípustné pre prací program.

3. Voľba stupňa znečistenia

Na displeji bude otázka týkajúca sa stupňa znečistenia bielizne.

- Voľte medzi Ľahké, Bežné a Silné.
- Výber potvrdíte senzorovým tlačidlom OK.

TwinDos je zapnutý.

Displej prejde do základného menu pracieho programu.

Ďalšie informácie v kapitole „Pranie“, odstavec „5. Pridať prací prostriedok“, odstavec „TwinDos“.

Voľba extra funkcií

Pracie programy môžete doplniť extra funkciami.

- Stlačte senzorové tlačidlo Funkcie extra.
- Zvoľte jednu alebo niekoľko extra funkcií.

Nie všetky extra funkcie je možné navzájom kombinovať. Nekombinovateľné extra funkcie stmavnú a nie je možné ich navoliť.

- Potvrďte senzorovým tlačidlom OK.

Displej prejde do základného menu pracieho programu.

Ďalšie informácie nájdete v kapitole „Pranie“, odstavec „Extra“.

Aktivácia CapDosing

Pri tomto pracom programe môžete využiť dávkovanie z kapsule.

- Stlačte senzorové tlačidlo CapDosing.

Na displeji sa Vám zobrazia druhy kapsúl, ktoré je možné k programu zvoliť.

- Zvoľte požadovaný druh kapsule.

Dávkovanie z kapsule je aktivované.

Displej prejde do základného menu programu.

Ďalšie informácie nájdete v kapitole „Pranie“, odstavec „5. Pridanie pracieho prostriedku“, „CapDosing“.

Voľba škvŕn

Pre lepšie vypranie bielizne, na ktorej sú škvŕny je možné navoliť rôzne druhy škvŕn. Program prania sa príslušne prispôsobí.

- Stlačte senzorové tlačidlo Škvŕny.
- Zo zoznamu vyberte druhy škvŕn, aké sú na Vašej bielizni.
- Výber potvrdte senzorovým tlačidlom OK.

Pri zvolení niektorých škvŕn sa Vám zobrazia nápomocné informačné texty.

- Informačné texty potvrdte senzorovým tlačidlom OK.

Displej prejde do základného menu programu.

🕒 Časovač

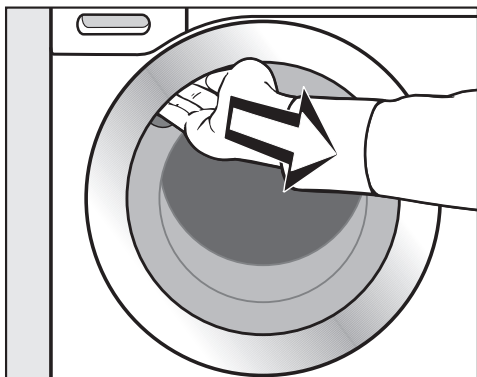
Pomocou časovača môžete určiť koniec alebo začiatok programu.

Ďalšie informácie nájdete v kapitole „Timer/SmartStart“.

PRANIE

4. Naplnenie práčky so sušičkou

Otvorenie dvierok



- Na otvorenie dvierok uchopte úchyt a potiahnite zaň.

Skôr ako naplníte bubon bielizňou, skontrolujte, či nie sú v ňom zvieratá alebo cudzie telesá.

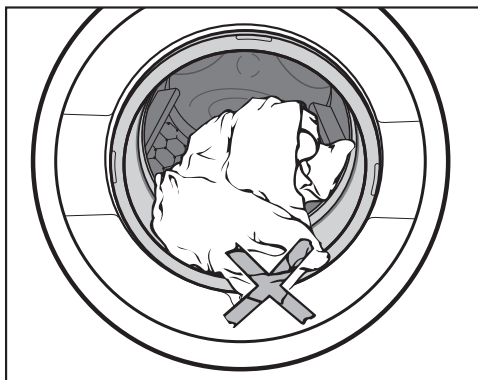
- Vložte voľne do bubna rozvinutú bielizeň.

Rôzne veľké kusy bielizne zosilňujú účinok prania a bielizeň sa pri odstreďovaní lepšie rozloží.

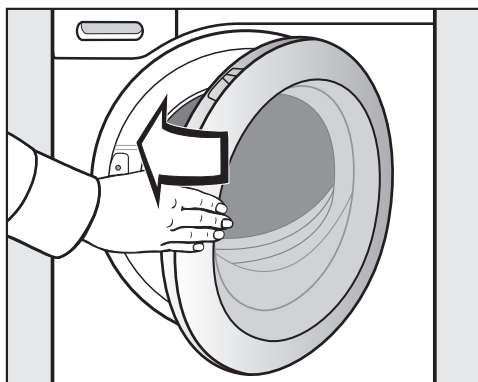
Pri maximálnom množstve naplnenia je spotreba energie a vody vo vzťahu k celkovej kapacite náplne najnižšia. Preplnenie znižuje výsledok prania a spôsobuje pokrčenie.

Tip: V rolovacom menu sa Vám zobrazuje maximálne množstvo naplnenia pri zvolenom programe.

Zatvorenie dvierok



- Dávajte pozor, aby sa bielizeň neprivila medzi dvierka a tesnenie.



- Dvierka zatvorte miernym pribúchnutím.

5. Pridať prací prostriedok

Pracie prostriedky môžete pridávať cez TwinDos **(A)**, zásuvku pre dávkovanie pracích prostriedkov **(B)** alebo cez Cap-Dosing.

(A) TwinDos

Práčka so sušičkou je vybavená systémom TwinDos.


TwinDos musí byť aktivovaný, viď kapitola „Prvé uvedenie do prevádzky“.

Popis funkcie UltraPhase 1 a UltraPhase 2

UltraPhase 1 je tekutý prací prostriedok, ktorý rozpúšťa špinu a odstraňuje najbežnejšie škvrny. UltraPhase 2 je bieliaci prostriedok a odstraňuje odolné škvrny. Obidva pracie prostriedky sa dávkujú do procesu prania v rôznych časoch, aby sa dosiahol optimálny výsledok prania. UltraPhase 1 a UltraPhase 2 dôkladne vyčistia biele a farebné textilie. UltraPhase 1 a UltraPhase 2 dostanete v kartušiach na jedno použitie na shop.miele.sk alebo u špecializovaného predajcu.

Zapnutie dávkovania TwinDos

TwinDos dávkovanie je automaticky zapnuté pri všetkých programoch, pri ktorých je dávkovanie možné.

Tip: Dávkované množstvá pracích prostriedkov sú prednastavené. Pri príliš silnom penení môžete prostredníctvom menu  *Nastavenia, Priebeh programu, TwinDos* dávkované množstvo znížiť.

Zmena dávkovania TwinDos

Môžete zmeniť navrhované farebné zloženie bielizne.

- Stlačte senzorové tlačidlo TwinDos a navolte požadované farebné zloženie.




Vypnutie dávkovania TwinDos


- Stlačte senzorové tlačidlo TwinDos.
- Stlačte senzorové tlačidlo Vypnúť.

PRANIE

Voľba stupňa znečistenia

Znečistenie bielizne sa delí na 3 stupne:

-  Lahké
Nie je vidieť znečistenie a škvŕny
-  Bežné
Je vidieť znečistenie a/ alebo niekoľko jemných škvŕn
-  Silné
Nie je vidieť znečistenie a/alebo škvŕny

Množstvo pracieho prostriedku cez TwinDos a množstvo vody pri plákaní sú nastavené pre stupeň  Bežné.


- Stlačte senzorové tlačidlo TwinDos na zvolenie iného stupňa znečistenia.

Množstvo pracieho prostriedku a množstvo vody sa prispôbia podľa stupňa znečistenia.

Pri niektorých programoch nie je možné zvoliť stupeň znečistenia. Tieto programy sú zostavené pre mierne znečistenú bielizeň.

Použitie ďalších prostriedkov na odstránenie škvŕn

Ak použijete ešte ďalší prostriedok na odstránenie škvŕn, existujú tieto možnosti:

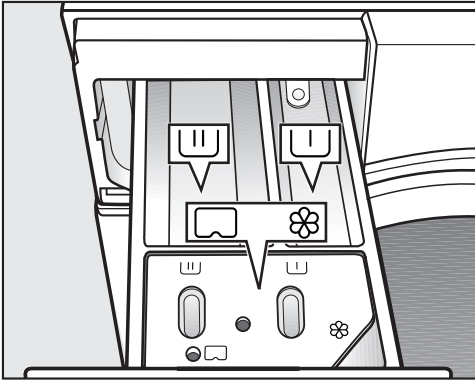
- Použitie prostriedku Cap Booster a aktivácia dávkovania z kapsule
- Napiňte soľou na škvŕny priehradku  v zásuvke pre dávkovanie pracích prostriedkov.

Ⓑ Zásuvka na dávkovanie pracích prostriedkov

Môžete používať všetky pracie prostriedky, ktoré sú vhodné pre práčky pre domácnosť. Dodržujte pokyny na používanie a dávkovanie uvedené na obale pracieho prostriedku.

Dbajte na to, aby bolo dávkovanie TwinDos vypnuté.

Plnenie pracieho prostriedku



- Vytiahnite zásuvku pre dávkovanie pracích prostriedkov a naplňte jej komory pracím prostriedkom.

- U pracie prostriedky pre predpranie
- U pracie prostriedky pre hlavné pranie a namáčanie
- ⊗ aviváž, tužidlo, tekutý škrob
- ☐ alebo kapsule

Použitie tekutých pracích prostriedkov pri predpraní

Použitie tekutých pracích prostriedkov v hlavnom praní pri aktivovanom predpraní nie je možné.

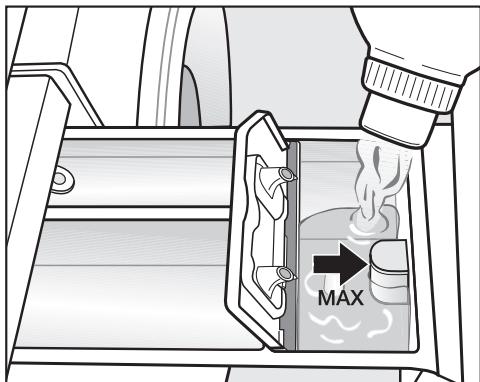
Pre hlavné pranie použite práškový prací prostriedok.

Použitie pracieho prostriedku v podobe tabliet alebo kapsúl

Tablety alebo kapsule pracích prostriedkov vložte vždy priamo k bielizni do bubna. Pridávanie cez zásuvku pre dávkovanie pracích prostriedkov nie je možné.

PRANIE

Naplnenie avivážnym prostriedkom



- Aviváž, tužidlo alebo tekutý škrob dávajte do komory ☼. **Dbajte na maximálnu výšku naplnenia.**

S posledným plákaním sa prostriedok vypláchne. Na konci pracieho programu zostane v komore ☼ malé množstvo zvyškovej vody.

Po niekoľkých automatických škrobeniach vyčistíte zásuvku pre dávkovanie pracích prostriedkov a hlavne násosku.

Tipy pre dávkovanie

Pri dávkovaní pracieho prostriedku dbajte na stupeň znečistenia bielizne a množstvo naplnenia. Pri menších množstvách naplnenia znížte množstvo pracieho prostriedku (napr. pri polovičnom naplnení znížte množstvo pracieho prostriedku o $\frac{1}{3}$).

Príliš málo pracieho prostriedku:

- spôsobí, že bielizeň nebude čistá a časom zošedne a stvrdne.
- podporuje vytváranie plesní v práčke so sušičkou.
- spôsobí, že sa z bielizne neodstráni všetok tuk.
- podporuje usadzovanie vápna na vyhrievacích telesách.

Príliš veľa pracieho prostriedku:

- spôsobí zlý výsledok prania, plákania a odstredovania.
- ovplyvní zvýšenie spotreby vody automaticky zapínaním plákania navyše.
- spôsobí väčšie ekologické zaťaženie.

Ďalšie informácie k pracím prostriedkom a ich dávkovaniu získate v kapitole „Pranie“, odstavec „Pracie prostriedky“.

© dávkovanie z kapsule

Ak ste pri nastaveniach programu zvolili CapDosing, dávkuje sa prací prostriedok pre tento program prania z kapsule.

K jednému praciemu programu je možné vybrať len jednu kapsulu.

Existujú kapsule s 3 rôznymi obsahmi:

- ☼ = ošetrovacie prostriedky na textil (napr. aviváž, impregnačné prostriedky)
- ☼☼ = doplnkové prostriedky (napr. zosilňovače pracieho účinku)
- ☼☼☼ = pracie prostriedky (len pre hlavné pranie)

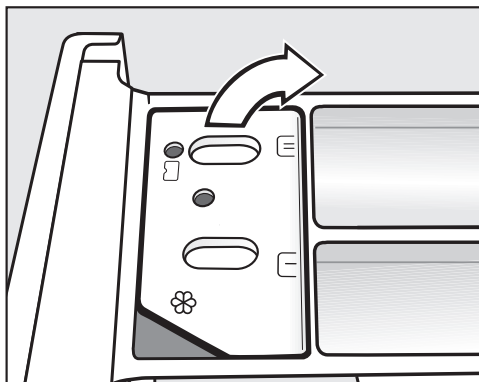
Jedna kapsula obsahuje vždy správne množstvo prostriedku na jedno pranie.

Kapsule si môžete objednať na shop.miele.sk, u servisnej služby Miele alebo u Vášho špecializovaného predajcu Miele.

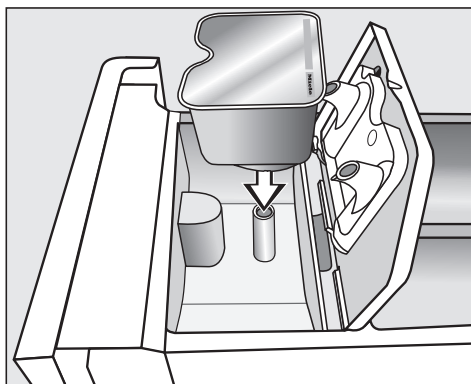
⚠ Ohrozenie zdravia kapsulami. Látky nachádzajúce sa v kapsulách môžu spôsobiť ohrozenie zdravia pri kontakte s pokožkou alebo pri požití. Kapsule preto skladujte mimo dosahu detí.

Vloženie kapsule

- Otvorte zásuvku na dávkovanie pracích prostriedkov.

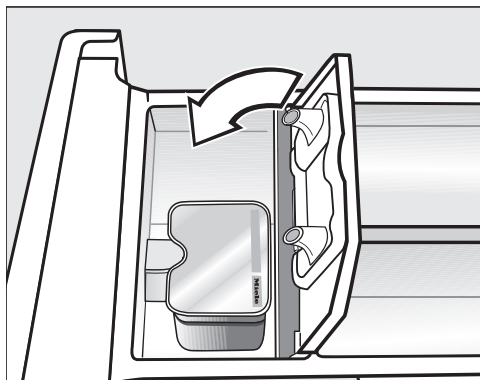


- Otvorte veko priehradky ☼☼☼.



- Kapsulu pevne pritlačte.

PRANIE



- Po skončení programu odstráňte prázdnu kapsulu.



Z technických dôvodov zostane v kapsuli malé zvyškové množstvo vody.

- Zatvorte veko a pevne ho zatlačte.
- Zatvorte zásuvku pre dávkovanie pracích prostriedkov.

Nasadením kapsule do zásuvky na dávkovanie pracích prostriedkov sa kapsula otvorí. Keď kapsulu opäť odstránite zo zásuvky nepoužitú, môže vytiecť.

Kapsulu zlikvidujte a už znovu ju nepoužívajte.

Obsah kapsule príslušného druhu sa do programu prania pridáva v správnom okamžiku.

Pri dávkovaní kapsule nateká voda do komory  výhradne cez kapsulu. Nepridávajte dodatočný avivážny prostriedok pri používaní kapsule do komory .

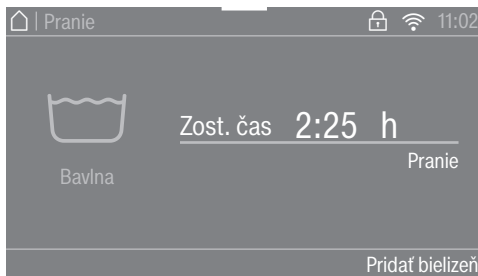
6. Spustiť program

Keď sensorové tlačidlo *štart/stop* pomaly bliká, je možné spustiť program.

- Stlačte sensorové tlačidlo *štart/stop*.

Uzamknú sa dverka a spustí sa program prania.

Na displeji sa zobrazuje stav programu.



Práčka so sušičkou Vás informuje o práve dosiahnutom úseku programu a o zvyšnom čase trvania programu.

Ak bol zvolený čas predvoľby štartu, zobrazuje sa na displeji.

Úspora energie

Po 10 minútach sa vypnú zobrazovacie prvky. Sensorové tlačidlo *štart/stop* pomaly bliká.

Zobrazovacie prvky môžete opäť zapnúť:

- Stlačte sensorové tlačidlo *štart/stop* (toto nemá vplyv na prebiehajúci program).

Doplnenie bielizne - AddLoad

Doplnenie alebo odobratie bielizne je kedykoľvek možné, pokiaľ na displeji svieti *Pridať bielizeň*.

- Stlačte sensorové tlačidlo *Pridať bielizeň*.

Na displeji sa zobrazí:

⋮ Čakajte, prosím

Program prania sa pozastaví a odblokuje sa dverka.

- Otvorte dverka.
- Doplníte alebo odoberte bielizeň.
- Zatvorte dverka.
- Stlačte sensorové tlačidlo *štart/stop*.

Program pokračuje.

Majte na pamäti:

Po spustení programu práčka so sušičkou už nemôže zistiť zmenu množstva bielizne.

Po doplnení alebo odobratí bielizne sa vždy vychádza z maximálneho množstva naplnenia.

PRANIE

7. Koniec programu/vybrať bielizeň

V ochrane voči pokrčeniu sa bubon po skončení programu pohybuje ešte po dobu 30 minút. Dvierka sú uzamknuté a na displeji sa zobrazuje : Koniec/ ochr. proti pokrč. a Odblokovať stlačením "Štart/ Stop".

- Stlačte tlačidlo *štart/stop*.


Dvierka sa odblokujú.

Po skončení ochrany proti pokrčeniu sa dvierka automaticky odomknú.

- Otvorte dvierka.
- Vyberte bielizeň.

Nevybraná bielizeň by sa pri ďalšom praní mohla zraziť, alebo by mohla zafarbiť inú bielizeň.

Vyberte z bubna všetky kusy bielizne.

- Ak ste použili kapsulu, použitú ju vyberte zo zásuvky na dávkovanie pracích prostriedkov.
- Vypnite práčku so sušičkou tlačidlom .

Tip: Venujte pozornosť kapitole „Po každom praní a sušení“.

Odstredovanie

program	ot/min
ECO 40-60	1 600
bavlna	1 600
ľahko ošetrovateľné	1 200
QuickPower	1 600
jemná bielizeň	900
košele	900
vlna	1 200
jeans	900
outdoor	800
impregnácia	1 000
záclony	600
expres 20	1 200
športová bielizeň	1 200
tmavá bielizeň	1 200
športová obuv	600
hodváb	600
páperie	1 200
vankúše	1 200
bavlna hygiena	1 600
automatika plus	1 400
nové textílie	1 200
odčerpávanie/odstredovanie	1 600
len plákanie	1 600
škrobenie	1 600
bavlna 	1 600

Otáčky záverečného odstredovania v programe prania.

Pri voľbe programu sa na displeji vždy zobrazuje optimálny počet otáčok pri odstredovaní pre príslušný program prania.

Pri niektorých programoch prania je možné zvoliť vyššie otáčky.

V tabuľke sú uvedené najvyššie voliteľné otáčky pri odstredovaní.

Zrušenie voľby záverečného odstredovania (stop plákanie)

- Zvoľte extra funkcie Stop plákania.

Pri zastavení plákania ostane bielizeň po poslednom plákaní vo vode. Tým sa znižuje riziko pokrčenia, keď bielizeň nevyberiete z práčky so sušičkou bezprostredne po skončení programu.

Spustenie záverečného odstredovania:

Optimálne otáčky pre prací program sú nastavené. Otáčky môžete zmeniť.

- Stlačte senzorové tlačidlo Zmeniť počet otáčok.
- Zvoľte požadované otáčky.
- Senzorovým tlačidlom *start/stop* spustíte záverečné odstredovanie.

Ukončenie programu:

- Stlačte senzorové tlačidlo Zmeniť počet otáčok.
- Zvoľte počet otáčok 0 ot./min. (bez odstredovania).
- Stlačte senzorové tlačidlo *start/stop*.

Odčerpá sa voda.

Odstredovanie pri plákaní

Po hlavnom praní a medzi plákaniami sa bielizeň odstreduje. Pri znížení počtu otáčok pri záverečnom odstredovaní sa prípadne zníži aj počet otáčok pri odstredovaní pri plákaní.

Zrušenie voľby odstredovania pri plákaní a záverečnom odstredovaní

- Stlačte senzorové tlačidlo Počet otáčok.
- Zvoľte počet otáčok 0 ot./min. (bez odstredovania).

Po poslednom plákaní sa odčerpá voda a zapne sa ochrana proti pokrčeni.



Pri tomto nastavení sa pri niektorých programoch vykonáva dodatočné plákanie.

PRANIE

Prehľad programov

ECO 40-60		maximálne 8,0 kg	
Druh	normálne znečistená bavlnená bielizeň		
Tip	<ul style="list-style-type: none">- V jednom cykle prania je možné prať dávku zmiešanej bavlnenej bielizne pre teplotu 40 °C a 60 °C.- Program prania je pre pranie bavlnenej bielizne najúčinnější čo sa týka spotreby energie a vody.		
Informácia pre skúšobné ústavy: Skúšobný program na dodržiavanie právneho predpisu EÚ k ekologickému designu 2019/2023 a prideleniu energetického štítku podľa nariadenia č. 2019/2014. Pri porovnávacích skúškach musí byť vypnuté dávkovanie TwinDos.			
bavlna		90 °C až studená	maximálne 8,0 kg
Druh	Tričká, spodná bielizeň, prestieranie atď., textilie z bavlny, ľanu alebo zmesové tkaniny		
Tip	<ul style="list-style-type: none">- Pri obzvlášť vysokých hygienických požiadavkách zvolte nastavenie teploty 60 °C alebo vyššie.- 20 °C program pre mierne znečistenú bavlnenú bielizeň.		
ľahko ošetrovateľné		60 °C až studená	maximálne 3,5 kg
Druh	textilie zo syntetických vlákien, zmesové tkaniny alebo ľahko ošetrovateľné česané bavlny		
Tip	Pri textíliách citlivých na pokrčenie znížte otáčky odstreďovania.		
QuickPower		60 °C až 40 °C	maximálne 4,0 kg
Druh	Normálne znečistené textílie, ktoré sa perú aj v programe <i>bavlna</i> .		
Tip	Bielizeň sa vyperie obzvlášť rýchlo a dôkladne vďaka špeciálnemu prevlhčeniu a špeciálnemu rytmu prania.		
jemná bielizeň		60 °C až studená	maximálne 2,0 kg
Druh	Citlivé textílie zo syntetických vlákien, zmesové tkaniny, viskóza		
Tip	Pri textíliách citlivých na pokrčenie znížte otáčky odstreďovania.		


PRANIE

košele		60 °C až studená	maximálne 1,0 kg/2,0 kg
Druh	Košele a blúzky z bavlny a zmesovej tkaniny		
Tip	<ul style="list-style-type: none"> - Goliere a manžety podľa znečistenia vopred ošetríte. - Košele a blúzky obráťte na rub, zapnite gombíky, goliere a manžety zahňte dovnútra. - Na košele a blúzky z hodvábu používajte program <i>hodváb</i> . - Keď je zapnutá funkcia <i>predžehlenie</i>, zníži sa maximálne množstvo náplne na 1,0 kg. 		
vlna 		40 °C až studená	maximálne 2,0 kg
Druh	Textílie z vlny alebo s prímiesami vlny		
Tip	Pri textíliách citlivých na pokrčenie dodržte počet otáčok koncového odstredovania.		
jeans		60 °C až studená	maximálne 3,0 kg
Tip	<ul style="list-style-type: none"> - Riffovinu perte obrátenú na rub. - Riffovina často pri prvých praniach púšťa farbu. Preto perte svetlé a tmavé veci osobitne. - Gombíky a zipsy pred praním zapnite. 		
outdoor		40 °C až studená	maximálne 2,5 kg
Druh	Funkčné textílie ako outdoor-vetrovky a nohavice s membránami ako Gore-Tex [®] , SYMPATEX [®] , WINDSTOPPER [®] atď.		
Tip	<ul style="list-style-type: none"> - Zapnite suché zipsy a zipsy. - Nepoužívajte avivážny prostriedok. - V prípade potreby je možné outdoorové oblečenie dodatočne ošetriť v programe <i>impregnácia</i>. Impregnácia sa neodporúča po každom praní. 		

PRANIE

impregnácia		40 °C	maximálne 2,5 kg
Druh	Na dodatočné ošetrovanie textílií z mikrovlákiem, lyžiarskeho oblečenia alebo prestierania z prevažne syntetických vlákien, aby sa dosiahol účinok odpudzovania vody a nečistôt.		
Tip	<ul style="list-style-type: none">- Textílie by mali byť čerstvo vyprané a odstredenú alebo usušené.- Na dosiahnutie optimálneho účinku by malo nasledovať tepelné ošetrovanie. To možno vykonať usušením v práčke so sušičkou alebo vyžehlením.		
záclony		40 °C až studená	maximálne 2,0 kg
Druh	Záclony, ktoré výrobca deklaruje ako vhodné pre pranie v práčke.		
Tip	<ul style="list-style-type: none">- Pre odstránenie prachu zvolte <i>predpranie</i>.- Pri záclonách citlivých na pokrčenie znížte počet otáčok pri odstredovaní alebo zrušte odstredovanie.- Odstráňte zo záclon háčiky.		
expres		40 °C až studená	maximálne 3,5 kg
Druh	Textílie z bavlny, ktoré boli málo nosené alebo sú len minimálne znečistené.		
športová bielizeň		60 °C až studená	maximálne 2,5 kg
Druh	Oblečenie na šport a fitness ako tričká a nohavice, športové oblečenie z mikrovlákná a flísu		
Tip	<ul style="list-style-type: none">- Nepoužívajte avivážny prostriedok.- Rešpektujte označenie výrobcu oblečenia.		
tmavá bielizeň		60 °C až studená	maximálne 3,0 kg
Druh	Čierna a tmavá bielizeň z bavlny, zmesové tkaniny		
Tip	Perte obrátené na rub.		

PRANIE

športová obuv		40 °C až studená	maximálne 2 páry
Druh	športová obuv (žiadna kožená obuv)		
Tip	<ul style="list-style-type: none"> - Bezpodmienečne dbajte na pokyny pre ošetrovanie od výrobcu. - Nepoužívajte avivážny prostriedok. - Hrubé znečistenie odstráňte kefkou. - Na odstránenie prachu sa vykoná automaticky predplákanie bez pracieho prostriedku. 		
hodváb 		30 °C až studená	maximálne 1,0 kg
Druh	Hodváb a všetky textilie s možnosťou ručného prania, ktoré neobsahujú vlnu.		
Tip	Jemné pančucháče a podprsenky perte v sieťke na bielizeň.		
páperie		60 °C až studená	maximálne 2,0 kg
Druh	Vetrovky, vankúše, spacáky a iné objemné textilie plnené páperím		
Tip	<ul style="list-style-type: none"> - Pred práním odstráňte z bielizne vzduch, aby ste zabránili nadmernému peneniu. Na tento účel vložte bielizeň do úzkeho vrečka na pranie alebo zaviažte páskou, ktorú je možné prať. - Rešpektujte etiketu na ošetrovanie. 		
vankúše		60 °C až studená	2 vankúše (40 x 80 cm) alebo 1 vankúš 80 x 80 cm
Druh	Vankúše vhodné na pranie so syntetickou náplňou		
Tip	<ul style="list-style-type: none"> - Pred práním odstráňte z bielizne vzduch, aby ste zabránili nadmernému peneniu. Na tento účel vložte bielizeň do úzkeho vrečka na pranie alebo zaviažte páskou, ktorú je možné prať. - Rešpektujte etiketu na ošetrovanie. 		
bavlna hygiena		90 °C až 60 °C	maximálne 8,0 kg
Druh	Bavlnené alebo ľanové textilie, ktoré sú v priamom kontakte s pokožkou alebo pre ktoré existujú zvláštne hygienické požiadavky, napr. spodná bielizeň, posteľná bielizeň, výrobky Encasing.		
Tip	Rešpektujte etiketu výrobcu na ošetrovanie.		

PRANIE




automatika plus		40 °C až studená	maximálne 5,0 kg
Druh	Podľa farieb roztriedená bielizeň z textílií pre programy <i>bavlna</i> a <i>ľahko ošetrovateľné</i>		
Tip	Pre každý druh bielizne sa vždy automaticky prispôsobia parametre prania (napr. hladina vody, rytmus prania a profil odstredovania).		
nové textílie		40 °C až studená	maximálne 2,0 kg
Druh	Nové textílie z bavlny, syntetických vlákien a nové froté textílie		
Tip	Z vlákien sa odstránia zvyšky z výroby.		
odčerpávanie/odstredovanie			maximálne 8,0 kg
Tip	<ul style="list-style-type: none"> - Len čerpanie: nastavte počet otáčok na 0 ot./min.. - Dávajte pozor na nastavený počet otáčok. 		
len plákanie			maximálne 8,0 kg
Druh	Na vyplákanie ručne praných textílií		
Tip	Pri textíliách náchylných na pokrčenie znížte počet otáčok pri záverečnom odstredovaní.		
škrobenie			maximálne 8,0 kg
Druh	Obrusy, servítky, pracovné odevy, ktoré je nutné naškrobiť		
Tip	<ul style="list-style-type: none"> - Pri textíliách náchylných na pokrčenie znížte počet otáčok pri záverečnom odstredovaní. - Bielizeň, ktorá sa má naškrobiť by mala byť čerstvo vypraná, ale bez aviváže. 		
bavlna <input type="checkbox"/>		<input type="checkbox"/> 60°C / <input type="checkbox"/> 40°C	maximálne 8,0 kg
Druh	normálne znečistená bavlnená bielizeň		
Tip	<ul style="list-style-type: none"> - Tieto nastavenia sú pre pranie bavlnenej bielizne najúčinnnejšie čo sa týka spotreby energie a vody. - Pri <input type="checkbox"/> 60°C je dosiahnutá teplota prania nižšia ako 60 °C. Výkon prania zodpovedá programu bavlna 60 °C. 		
Informácia pre skúšobné ústavy: skúšobné programy podľa EN 60456.			

Priebeh programu

	hlavné pranie		plákanie		Odstredova- nie
	hladina vody	rytmus prania	hladina vody	cykly pláka- nia	
ECO 40-60		Ⓐ		2-3 ²	✓
bavlna		Ⓐ		2-5 ^{1,2,3}	✓
ľahko ošetrovateľné		Ⓑ		2-4 ^{2,3}	✓
QuickPower		Ⓐ		2	✓
jemná bielizeň		Ⓒ		2-4 ^{2,3}	✓
košele		Ⓒ		3-4 ³	✓
vlna		Ⓔ		2	✓
jeans		Ⓑ		2-4 ^{2,3}	✓
outdoor		Ⓒ		3-4 ³	✓
impregnácia	-	Ⓑ		1	✓
záclony		Ⓒ		3-4 ³	✓
expres 20		Ⓐ		1	✓
športová bielizeň		Ⓒ		2-3 ³	✓
tmavá bielizeň		Ⓑ		3-5 ^{2,3}	✓
športová obuv ⁴		Ⓓ		2	✓
hodváb		Ⓔ		2	✓
perie a páperie ⁵		Ⓒ		3-4 ³	✓
vankúše ⁵		Ⓒ		3-4 ³	✓
bavlna hygiena		Ⓐ		3-5 ^{2,3}	✓
automatika plus		Ⓐ Ⓑ		2-4 ^{2,3}	✓
nové textilie		Ⓑ		2-3 ³	✓
len plákanie	-	-		2	✓
škrobenie		Ⓑ	-	-	✓

Legenda je uvedená na nasledujúcej strane.

PRANIE

-  = nízka hladina vody
 = stredná hladina vody
 = vysoká hladina vody
Ⓐ = intenzívny rytmus
Ⓑ = normálny rytmus
Ⓒ = citlivý rytmus
Ⓓ = kolísavý rytmus
Ⓔ = rytmus ručného prania
✓ = vykonáva sa
– = nevykonáva sa

Práčka so sušičkou má plne elektronickú riadiacu jednotku s množstevnou automatikou. Práčka so sušičkou si sama určí potrebnú spotrebu vody a to v závislosti od množstva a savosti naplnenej bielizne.

Tu uvedené priebehy programov sa vzťahujú vždy na základný program pri maximálnom naplnení.

Displej Vašej práčky so sušičkou Vás počas programu prania neustále informuje o práve dosiahnutom úseku programu.

Zvláštnosti v priebehu programu

ochrana proti pokrčeniu:

Bubon sa po skončení programu pohybuje ešte po dobu 30 minút, aby sa zabránilo pokrčeniu bielizne.

Výnimka: V programoch *vlna* a *hodváb* neprebíha ochrana proti pokrčeniu.

Práčku so sušičkou je možné kedykoľvek otvoriť.

¹ Od zvolenej teploty 60 °C a vyššej prebiehajú 2 plákania. Pri zvolenej teplote nižšej ako 60 °C prebiehajú 3 plákania.

² Extra plákanie prebieha pri:

- pri privedení penení v bubne
- zvolený počet koncových otáčok menší ako 700 ot/min

³ Extra plákanie prebieha pri:

- Voľba extra funkcií Plákanie navyše.

⁴ Predumytie

- Na odstránenie prachu sa vykoná automaticky predplákanie.

⁵ Odstredovanie na najvyššie otáčky:

- Pred praním prebehne odstredovanie na najvyššie otáčky, aby sa dostal vzduch z náplne.

PowerWash

Spoločnosť Miele vyvinutý prací postup PowerWash sa používa pri malých a stredných množstvách náplne v nasledujúcich pracích programoch:

- ECO 40-60 (pri malých a stredných množstvách náplne)
- bavlna (pri malých a stredných množstvách náplne)
- QuickPower
- ľahko ošetrovateľné
- košele
- automatika plus
- jemná bielizeň

Princíp funkcie

Pri bežných pracích postupoch sa perie s väčším množstvom vody, než môže nasať bielizeň. Toto celkové množstvo vody sa musí ohriať.

Pri PowerWash pracích postupoch sa perie len málo s väčším množstvom vody, než môže nasať bielizeň. Voda, ktorá nie je viazaná v bielizni ohrieva bubon a je opäť striekaná do bielizne. Tým sa zníži spotreba energie.

Aktivácia

PowerWash prací postup sa aktivuje **automaticky** v hore uvedených programoch.

Pri nasledovných podmienkach sa PowerWash postup nevykoná:

- Zvolený počet koncových otáčok je menší ako 600 ot/min.
- Pre hlavné pranie je zvolené dávkovanie z kapsule (☾, ☽).

- Teplota prania prekračuje 60 °C
- Sú zvolené extra funkcie ako napr. *predpranie* alebo *viac vody*.
- V programe *bavlna* sa nachádza väčšie množstvo náplne.

Zvláštnosti

- fáza prevlhčenia

Na začiatku pracieho programu práčka so sušičkou niekoľkokrát odstreďuje. Pri odstreďovaní je odstredená voda opäť striekaná do bielizne, aby sa dosiahlo jej optimálne prevlhčenie.

Na konci fázy prevlhčenia sa nastaví optimálna hladina vody. Práčka so sušičkou popripade odčerpá vodu a pridá trochu čerstvej vody.

- zvuk vo fáze vyhrievania

Počas zahrievania bielizne a bubna môže dochádzať k nezvyčajným zvukom (bublaniu).

PRANIE

Extra funkcie

Pracie programy môžete doplniť extra funkciami.

Nie všetky extra funkcie je možné zvoliť u všetkých programov.

Voľba extra funkcií

- Stlačte senzorové tlačidlo Funkcie extra.
- Zvoľte jednu alebo niekoľko extra funkcií.

Nie všetky extra funkcie je možné navzájom kombinovať. Nekombinovateľné extra funkcie stmavnú a nie je možné ich navoliť.

- Potvrďte senzorovým tlačidlom OK.

Displej prejde do základného menu pracieho programu.

SingleWash

Umožňuje účinné pranie veľmi malej náplne (< 1 kg) v normálnom pracom programe. Skrátí sa doba prania.

Dbajte na nasledovné odporúčania:





- Používajte tekutý prací prostriedok
- Znížte množstvo náplne pracieho prostriedku maximálne na 50% uvedenej hodnoty pre ½ náplň.

Extra šetrný

Redukuje sa pohyb bubna a skrátí sa doba prania. Mierne znečistené textilie sa vyperú šetrnejšie.

Predžehlenie

Pre zníženie tvorby záhybov sa bielizeň na konci programu vyhľadí. Pre optimálny výsledok znížte maximálne množstvo naplnenia o 50 %. Malé množstvá bielizne zlepšujú výsledok.

Odev musí byť vhodný pre sušenie v sušičke   a odolný pri žehlení  .

Pri niektorých programoch sa zníži počet otáčok pri odstreďovaní.

Quick

Pre mierne znečistené textilie bez viditeľných škvŕn.

Skrátí sa doba hlavného prania.

Viac vody

Hladina vody pri praní a plákaní sa zvýši. V programe Len plákanie sa vykoná druhé plákanie.

Pre Extra Viac vody môžete zvoliť iné funkcie, tak ako je to popísané v kapitole „Nastavenia“.

Predpranie

Na odstránenie väčšieho množstva špiny ako napr. prachu alebo piesku.

Odmočenie

Pre obzvlášť silne znečistené textílie so škvrnami s obsahom bielkovín.





Môžete voliť dobu namáčania od 30 minút do 5 hodín v 30-minútových krokoch, tak ako je to popísané v kapitole „Nastavenia“.

Z výroby je nastavených 30 minút.

Intenzívny

Pre zvlášť znečistenú a odolnú bielizeň. Posilnením mechaniky prania a nasadením väčšieho množstva energie na vyhrievanie sa zvýši účinnosť čistenia.

AllergoWash

Pri zvýšených hygienických nárokoch na vypranú bielizeň. Nasadením väčšieho množstva energie sa predĺži doba zdržania pri teplote. Nasadením väčšieho množstva vody sa zvýši účinok plákania. Vypraná bielizeň musí byť vhodná pre sušenie v sušičke   a odolná pri žehlení  .

Extra tichý

Zníži sa hlučnosť behom pracieho programu. Túto funkciu používajte, keď chcete prať v čase pokoja. Aktivuje sa voľba *stop plákanie* a predĺži sa doba trvania programu.

Stop plákanie

Pri zastavení plákania ostane bielizeň po poslednom plákaní vo vode. Tým sa znižuje riziko pokrčenia, keď bielizeň nevyberiete z práčky so sušičkou bezprostredne po skončení programu.

Extra plákanie

Pre obzvlášť dobrý výsledok plákania je možné aktivovať extra plákanie.

PRANIE

Pracie prostriedky

Môžete používať všetky pracie prostriedky, ktoré sú vhodné pre práčky pre domácnosť. Pokyny na použitie a dávkovanie sú na obale pracieho prostriedku.

Dávkovanie závisí od:

- stupňa znečistenia bielizne
- množstva bielizne
- tvrdosti vody

Ak nepoznáte rozmedzie tvrdosti, informujte sa u Vášho vodárenského podniku.

Zmäkčovač vody

Pri rozmedzí tvrdosti vody II a III môžete pridať zmäkčovač vody, aby ste ušetrili prací prostriedok. Správne dávkovanie je uvedené na obale. Naplňte najprv prací prostriedok a potom zmäkčovač.

Prací prostriedok môžete potom dávkovať ako pre rozmedzie vody I.

Tvrdosti vody

Rozmedzie tvrdosti	Celková tvrdosť v mmol/l	nemecká tvrdosť °dH
mäkká (I)	0–1,5	0–8,4
stredná (II)	1,5–2,5	8,4–14
tvrdá (III)	viac ako 2,5	viac ako 14

Pomoc pri dávkovaní

Na dávkovanie pracieho prostriedku používajte dávkovače (dávkovacia nádoba) od výrobcu pracích prostriedkov, obzvlášť pri dávkovaní tekutých pracích prostriedkov.

Náhradné náplne

Pri nákupe pracích prostriedkov využijte pokiaľ možno náhradné náplne, čím prispievate k zníženiu množstva obalového odpadu.

Avivážny prostriedok, tužidlo, škrob

Aviváže poskytujú textíliám mäkkosť a znižujú statický náboj pri strojovom sušení.

Tužidlá sú syntetické škrobiace prostriedky a poskytujú textíliám pevnejší tvar.

Škrob poskytuje textíliám pevnosť a plnosť.


Osobitné používanie aviváže, tužidla alebo škrobu

Škrob musíte pripraviť podľa popisu na obale.

Tip: Pri aviváži aktivujte extra funkciu *Viac vody*.

- Aviváž dajte do komory ☼ alebo nasadte kapsulu.
- Tekutý škrob alebo tužidlo dajte do komory ☼ a práškový alebo hustý tekutý škrob/tužidlo do komory ☐.
- Zvoľte program *Len plákanie*.
- Ak je potrebné, upravte otáčky odstreďovania.
- Pri použití pracej kapsule aktivujte senzorové tlačidlo *CapDosing* a aktivujte kapsulu.
- Stlačte senzorové tlačidlo *štart/stop*.

Odfarbovanie/farbenie

 Poškodenia odfarbovacími prostriedkami.

Odfarbovacie prostriedky spôsobujú koróziu v práčke so sušičkou.

Nepoužívajte odfarbovacie prostriedky v práčke so sušičkou.

Farbenie v práčke so sušičkou je povolené iba v bežných medziach na domáce účely. Soľ používaná pri farbení nepadá pri dlhodobom používaní nehrdzavejúcu oceľ. Prísne dodržiavajte pokyny výrobcu farbiaceho prostriedku.

Pri farbení zvoľte bezpodmienečne extra funkciu *viac vody*.

PRANIE

Odporúčanie k Miele pracím prostriedkom

Miele pracie prostriedky sú špeciálne vyvinuté pre dennú potrebu do Miele práčok. Ďalšie informácie o tomto pracom prostriedku si prečítate v kapitole „Prací a ošetrovací prostriedok“.

	Miele UltraPhase 1 a 2	Kapsule Miele		
				
ECO 40-60	✓	-	✓	✓
bavlna	✓	-	✓	✓
ľahko ošetrovateľné	✓	-	✓	✓
QuickPower	✓	-	-	-
jemná bielizeň	✓	✓	✓	-
košele	✓	-	✓	✓
vlna	-	✓	-	-
jeans	✓	-	✓	-
outdoor	-	✓	-	-
impregnácia	-	-	✓	-
záclony	✓	-	-	✓
expres 20	✓	-	✓	-
športová bielizeň	-	✓	-	-
tmavá bielizeň	✓	-	✓	-
športová obuv	✓	-	-	✓
hodváb	-	✓	-	-
páperie	-	✓	-	-
vankúše	-	✓	-	-
bavlna hygiena	✓	-	✓	✓
automatika plus	✓	-	✓	✓
nové textilie	✓	-	✓	-
len plákanie	-	-	✓	-

- ✓ odporúča sa
- neodporúča sa



Špeciálne pracie prostriedky (napr. WoolCare)
ošetrovacie prostriedky na textil (napr. aviváž,)
doplnkové prostriedky (napr. zosilňovač pracieho účinku)

Odporúčanie k pracím prostriedkom podľa nariadenia (EU) č. 1015/2010

Odporúčanie platí pre teplotné oblasti podľa popisu v kapitole „PRANIE“ odstavec „Prehľad programov“.

	univerzálny	na farebnú bielizeň	na jemnú bielizeň a vl- nu	špeciálny
	prací prostriedok			
ECO 40-60	✓	✓	-	-
bavlna	✓	✓	-	-
ľahko ošetrovateľné	-	✓	-	-
QuickPower	✓	✓	-	-
jemná bielizeň	-	-	✓	-
košele	✓	✓	-	-
vlna	-	-	✓	✓
jeans	-	✓ ¹	-	✓
outdoor	-	-	✓	✓
impregnácia	-	-	-	✓
záclony	✓ ²	-	-	✓
expres 20	-	✓ ¹	-	-
športová bielizeň	-	-	✓	✓
tmavá bielizeň	-	✓ ¹	-	✓
športová obuv	-	✓ ¹	-	-
hodváb	-	-	✓	✓
páperie	-	-	✓ ¹	✓
vankúše	-	-	✓ ¹	✓
bavlna hygiena	✓	✓	-	-
automatika plus	-	✓	-	-
nové textilie	-	✓	-	-

- ✓ odporúča sa
- neodporúča sa

¹ tekuté pracie prostriedky

² práškový prací prostriedok

SUŠENIE

Samostatné sušenie

Samostatné sušenie je nutné, keď sa nakoniec nemajú strojovo sušiť všetky vyprané textilie, alebo keď množstvo vypranej bielizne prekračuje maximálne množstvo vhodné pre sušenie.

1. Pripraviť bielizeň

Triedenie bielizne

- Ak je to možné, roztriedte textilie vopred podľa druhu vlákna alebo tkaniny a zvyškovej vlhkosti.

Tak sa bielizeň usuší rovnomerne.

- Pred sušením skontrolujte symboly na etikete pre ošetrovanie.

Ak nie je uvedený žiaden symbol, sušite len v programoch špeciálne prispôbosených textíliám.

Tipy na sušenie

- Nesušte veľmi vlhké textilie. Textilie po praní dobre odstredte, najmenej po dobu 30 sekúnd.
- Vlna a zmesi vlny majú sklony k splsfotovaniu a zrážaniu. Tieto textilie ošerite len programom *vlna*.
- Tkaniny z čistého ľanu sa smú sušiť len ak je to uvedené na etikete pre ošetrovanie. Tkanina môže inak „zdrsnieť“.
- Pleteniny (napr. tričká, spodná bielizeň) sa často pri prvom praní zbehnú. Preto tieto textilie nepresušujte, aby ste zabránili ďalšiemu zbehnutiu. Kupte eventuálne funkčné textilie o jedno alebo dve čísla väčšie.

- Škrobenú bielizeň môžete sušiť. Na dosiahnutie obvyklého efektu škrobenia dávajte dvojité množstvo škrobu.
- Nové tmavé textilie nesusťte spolu so svetlými textíliami. Tmavé textilie sa môžu odfarbiť alebo sa na nich môžu usadiť uvoľnené vlákna iných farieb.
- Rešpektujte maximálne množstvo naplnenia sušiacich programov, tak ako je to uvedené v odstavci „Prehľad programov“.
Výsledok sušenia a pokrčenia závisí od naplnenia. Čím menšia náplň, tým lepší výsledok. Keď zmenšíte náplň, dosiahnete obzvlášť rovnomerný výsledok sušenia bez pokrčenia.


2. Zvoliť program

Zapnutie práčky so sušičkou

- Stlačte tlačidlo .

Zapne sa osvetlenie bubna.

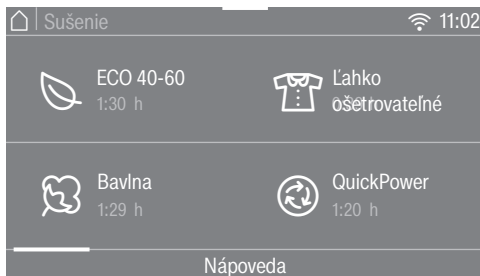
Osvetlenie bubna po niekoľkých minútach automaticky zhasne.

Tip: Pre opätovné osvetlenie bubna otvorte rolovacie menu v prehľade menu a stlačte senzorové tlačidlo .

Na displeji sa zobrazí hlavné menu.

Voľba programu

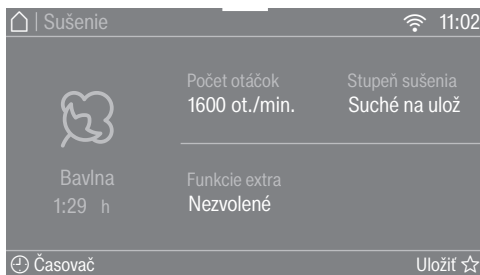
- Stlačte senzorové tlačidlo Sušenie.



- Listujte na displeji doprava, pokým, sa neobjaví požadovaný program.

- Stlačte senzorové tlačidlo programu.

Displej prejde do základného menu programu.



Na zvolenie programu máte 3 ďalšie možnosti:

- uložené obľúbené programy
- asistent prania / sušenia
- Miele MobileStart

SUŠENIE

3. Zvoliť nastavenie programu

Voľba počtu otáčok pri teplom odstredovaní

Môžete zmeniť prednastavené otáčky pre teplé odstredovanie sušiacoho programu.

- Stlačte senzorové tlačidlo Počet otáčok.
- Zvoľte požadované otáčky odstredovania.

Displej prejde do základného menu programov sušenia.

Voľba stupňa sušenia

Môžete zmeniť prednastavenú teplotu programu sušenia.

- Stlačte senzorové tlačidlo Stupeň sušenia.
- Zvoľte požadovaný stupeň sušenia.

Displej prejde do základného menu pracieho programu.

Voľba extra funkcií

Pracie programy môžete doplniť extra funkciami.

- Stlačte senzorové tlačidlo Funkcie extra.
- Zvoľte jednu alebo niekoľko extra funkcií.

Nie všetky extra funkcie je možné navzájom kombinovať. Nekombinovatelné extra funkcie stmavnú a nie je možné ich navoliť.

- Potvrďte senzorovým tlačidlom OK.

Displej prejde do základného menu pracieho programu.

Ďalšie informácie nájdete v kapitole „Sušenie“, odstavec „Extra“.

Časovač

Pomocou časovača môžete určiť koniec alebo začiatok programu.

Ďalšie informácie nájdete v kapitole „Timer/SmartStart“.

4. Naplnenie práčky so sušičkou

Otvorenie dvierok

- Na otvorenie dvierok uchopte úchyt a potiahnite zaň.

Skôr ako naplníte bubon bielizňou, skontrolujte, či nie sú v ňom zvieratá alebo cudzie telesá.

- Uvoľnenú bielizeň vložte do bubna.

Preplnením sa opotrebovávajú textílie a zhoršuje sa sušenie.

Rešpektujte maximálne množstvo naplnenia uvedené v odstavci „Prehľad programov“.

Zatvorenie dvierok

- Dávajte pozor, aby sa bielizeň neprivila medzi dvierka a tesnenie.
- Dvierka zatvorte miernym pribudnutím.

Pomôcky pre dávkovanie ako napríklad vrecká alebo gule sa pri sušení môžu roztaviť a poškodiť práčku so sušičkou a bielizeň.

Nesušte s pomôckami pre dávkovanie.

Aj pri sušení musí byť otvorený vodo-vodný kohútik.

Tip: V rolovačom menu sa Vám zobrazuje maximálne množstvo naplnenia pri zvolenom programe.

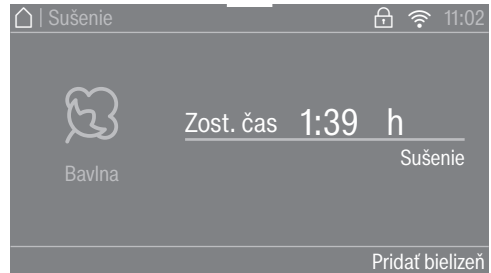
5. Spustiť program

Keď sensorové tlačidlo *start/stop* pomaly bliká, je možné spustiť program.

- Stlačte sensorové tlačidlo *start/stop*.

Uzamknú sa dvierka a spustí sa program prania.

Na displeji sa zobrazuje stav programu.



Práčka so sušičkou Vás informuje o práve dosiahnutom úseku programu a o zvyšnom čase trvania programu.

Ak bol zvolený čas predvolby štartu, zobrazuje sa na displeji.

Úspora energie

Po 10 minútach sa vypnú zobrazovacie prvky. Sensorové tlačidlo *start/stop* pomaly bliká.

Zobrazovacie prvky môžete opäť zapnúť:

- Stlačte sensorové tlačidlo *start/stop* (toto nemá vplyv na prebiehajúci program).

Doplnenie bielizne - AddLoad

Doplnenie alebo odobratie bielizne je kedykoľvek možné, pokiaľ na displeji svieti *Pridať bielizeň*.

- Stlačte sensorové tlačidlo *Pridať bielizeň*.

Na displeji sa zobrazí:

☼ Čakajte, prosím

SUŠENIE

Program prania sa pozastaví a odblokujú sa dvierka.

- Otvorte dvierka.
- Doplníte alebo odoberte bielizeň.
- Zatvorte dvierka.
- Stlačte senzorové tlačidlo *štart/stop*.

Program pokračuje.

Majte na pamäti:

Po spustení programu práčka so sušičkou už nemôže zistiť zmenu množstva bielizne.

Po doplnení alebo odobratí bielizne sa vždy vychádza z maximálneho množstva naplnenia.

6. Koniec programu/vybrať bielizeň

V ochrane voči pokrčeniu sa bubon po skončení programu pohybuje ešte po dobu 150 minút. Dvierka sú uzamknuté a na displeji sa zobrazuje : *Koniec/ ochr.* proti pokrč. a Odblokovať stlačením "Štart/ Stop".

- Stlačte tlačidlo *štart/stop*.

Dvierka sa odblokujú.

Keď vyberiete bielizeň počas fázy ochrany proti pokrčeniu, môže v nej byť nahromadené teplo.

Bielizeň rozložte, aby zvyškové teplo mohlo uniknúť.

Po skončení ochrany proti pokrčeniu sa dvierka automaticky odomknú.

- Otvorte dvierka.
- Vyberte bielizeň.

Zabudnutá bielizeň v bubne by sa mohla poškodiť v dôsledku presušenia.

Vyberte z bubna všetky kusy bielizne.

Tip: Venujte pozornosť kapitole „Po každom praní a sušení“.

Prehľad programov



* hmotnosti sa vzťahujú na hmotnosť suchej bielizne.

¹ Ďalšie informácie k časovej voľbe nájdete na konci prehľadu programov.

ECO 40-60		maximálne 5,0 kg*
suché na uloženie, časová voľba ¹		
	Textílie z bavlny: tričká, spodná bielizeň, kojenecká bielizeň, pracovné oblečenie, vetrovky, deky, zástery, plášte, froté uteráky/-osušky/-kúpacie plášte, biber-/froté posteľná bielizeň.	
bavlna		maximálne 5,0 kg*
suché na uloženie plus, suché na uloženie		
Druh	Jeden a viacvrstvové textílie z bavlny: tričká, spodná bielizeň, kojenecká bielizeň, pracovné oblečenie, vetrovky, deky, zástery, plášte, froté uteráky/-osušky/-kúpacie plášte, biber-/froté posteľná bielizeň.	
na žehlenie, časová voľba ¹		
Druh	Všetky bavlnené alebo ľanové tkaniny, ktoré sa majú dodatočne ošetriť, napr. obrusy, posteľná bielizeň, škrobená bielizeň.	
Tip	Bielizeň na mangľovanie zrolovať, aby ostala vlhká.	
ľahko ošetrovateľné		maximálne 3,5 kg*
suché na uloženie plus, suché na uloženie, na žehlenie, časová voľba ¹		
Druh	Ľahko ošetrovateľné textílie zo syntetiky, bavlny alebo zmesových tkanín: pracovné oblečenie, plášte, pulóvre, šaty, nohavice, obrusy, pančucháče.	
QuickPower		maximálne 4,0 kg*
suché na uloženie plus, suché na uloženie, na žehlenie, časová voľba ¹		
Druh	Odolné textílie pre program <i>bavlna</i> .	
Upozornenie	Pri priebežnom praní a sušení normálne znečistenej bielizne je doba trvania tohto programu obzvlášť krátka.	

SUŠENIE

jemná bielizeň maximálne 1,0 kg*	
suché na uloženie plus, suché na uloženie, na žehlenie, časová voľba¹	
Druh	Citlivé textílie so symbolom pre ošetrovanie ☹ zo syntetických vlákien, zmesových tkanín, umelého hodvábu alebo bavlny s ľahko ošetrovateľnou úpravou, napr. košele, blúzky, dessous, textílie s aplikáciami.
Tip	Pre obzvlášť mierne pokrčenie zredukujte náplň.
košele maximálne 1,0 kg*	
suché na uloženie plus, suché na uloženie, na žehlenie, časová voľba¹	
Druh	Košele a blúzky
Tip	<ul style="list-style-type: none">- Košele a blúzky obráťte na rub, zapnite gombíky, goliere a manžety zahnite dovnútra.- Aby sa bielizeň menej pokrčila, na začiatku programu sa zvlhčí.
vlna maximálne 2,0 kg*	
3 minúty	
Druh	Vlnené textílie a textílie z vlnených zmesí: pulóvre, štrikované svetre, ponožky
Tip	<ul style="list-style-type: none">- Vlnené textílie sú počas krátkej doby natrasené a mäkkšie, ale nie sú úplne suché.- Po ukončení programu textílie ihneď vybrať von.
jeans maximálne 3,0 kg*	
suché na uloženie plus, suché na uloženie, na žehlenie, časová voľba¹	
Druh	Všetky džínsové látky: napr. nohavice, bundy, sukne, košele

Osvieženie		maximálne 1,0 kg*
suché na uloženie, na žehlenie, časová voľba ¹		
Druh	Suchá bielizeň, alebo krátko nosené, ale nie znečistené odevy	
Tip	<p>Aby sa bielizeň menej pokrčila, na začiatku programu sa zvlhčí.</p> <ul style="list-style-type: none"> - Suché na uloženie: Bielizeň bude ihneď potrebná. - Na žehlenie: Bielizeň sa má vyžehliť, alebo zavesiť na vešiak na úplné dosušenie. 	
Upozornenie	Pokrčenie sa zvyšuje so zväčšujúcou sa náplňou a ďalšími dobami sušenia.	
Konečná úprava pa-rou		maximálne 2,0 kg*
na žehlenie		
Druh	<p>Vlhké, čerstvo oprané a odstredené vrchné oblečenie z bavlny alebo ľanu, pri ktorom sa má znížiť pokrčenie</p> <p>Vrchné odevy musia byť vhodné pre sušenie v sušičke ☺ ☺ a odolné pri žehlení  .</p>	
Tip	Po ukončení programu textílie ihneď vyberte a zavesť na vešiak.	
Upozornenie	Nie je vhodné pre vlnu alebo textílie obsahujúce vlnu.	
outdoor		maximálne 2,5 kg*
suché na uloženie plus, suché na uloženie, na žehlenie, časová voľba ¹		
Druh	Outdoor-oblečenie z materiálu vhodného na sušenie	
impregnácia		maximálne 2,5 kg*
suché na uloženie		
Druh	Na dodatočné termické ošetrenie textílií vhodných na sušenie v sušičke, ktoré boli impregnované	
expres 20		maximálne 3,5 kg*
suché na uloženie plus, suché na uloženie, na žehlenie, časová voľba ¹		
Druh	Odolné textílie pre program bavlna	
Upozornenie	Pri priebežnom praní a sušení mierne znečistenej bielizne je doba trvania tohto programu obzvlášť krátka.	

SUŠENIE

športová bielizeň		maximálne 2,5 kg*
suché na uloženie plus, suché na uloženie, na žehlenie, časová voľba ¹		
Druh	Oblečenie pre šport a fitness z materiálu vhodného pre sušičku	
tmavá bielizeň		maximálne 3,0 kg*
suché na uloženie plus, suché na uloženie, na žehlenie, časová voľba ¹		
Druh	Tmavá bielizeň z bavlny alebo zmesové tkaniny	
športová obuv		maximálne 2 páry
časová voľba ¹		
Druh	Športová obuv, ktorú výrobca deklaruje ako vhodnú pre sušenie v sušičke.	
Tip	Z obuvi vyberte vložky a položte ich k obuvi do bubna.	
Upozornenie	Bubon sa netočí.	
hodváb		maximálne 1,0 kg*
8 minúty		
Druh	Textílie z hodvábu vhodné do sušičky: blúzky, košele.	
Tip	<ul style="list-style-type: none">- Program na redukovanie záhybov.- Textílie nie sú úplne vysušené.- Po ukončení programu textílie ihneď vybrať von.	
páperie		maximálne 2,0 kg*
časová voľba ¹		
Druh	Vetrovky, vankúše, spacáky a iné objemné textílie plnené páperím vhodné do sušičky	
Tip	Skúšaním zistíte, ktorý čas je najvhodnejší.	
vankúše		2 vankúše (40 x 80 cm) alebo 1 vankúš (80 x 80 cm)
časová voľba ¹		
Druh	Vankúše so syntetickou náplňou vhodné na sušenie v sušičke	
Tip	Vankúše môžu byť po sušení na dotyk ešte vlhké. Sušte v tomto programe tak často, pokým nie je pre Váš pocit vankúš suchý.	

bavlna hygiena		maximálne 5,0 kg*
suché na uloženie		
Druh	Textílie z bavlny alebo ľanu, nie citlivé, ktoré sú určené na priamy kontakt s pokožkou, napr. spodná bielizeň, kojenecké oblečenie, posteľná bielizeň, froté uteráky.	
Upozornenie	Vďaka dlhšej dobe zdržania je bielizeň na dotyk suchšia.	
automatika plus		maximálne 3,0 kg*
suché na uloženie plus, suché na uloženie, na žehlenie, časová voľba¹		
Druh	Mix náplne z textílií pre programy <i>bavlna</i> a <i>ľahko ošetrovateľné</i> .	
nové textílie		maximálne 2,0 kg*
suché na uloženie plus, suché na uloženie, na žehlenie, časová voľba¹		
Textílie	Nové textílie z bavlny, froté alebo polyesterové tkaniny	
Tip		
teplý vzduch		maximálne 4,0 kg*
časová voľba¹		
Druh	<ul style="list-style-type: none"> - Na dosušenie viacvrstvových textílií, ktoré nerovnomerne schnú: bundy, vankúše, spacie vaky - Sušenie alebo prevetranie jednotlivých kusov bielizne 	
Tip	Na začiatku nevoľte najdlhší čas. Skúšaním zistíte, ktorý čas je najvhodnejší.	
studený vzduch		maximálne 4,0 kg*
časová voľba¹		
Druh	Všetky textílie, ktoré majú byť len prevzdušené.	

SUŠENIE

bavlna <input type="checkbox"/>		maximálne 5,0 kg*
suché na uloženie		
Druh	Bežne mokrá bavlnená bielizeň, tak ako je to popísané pri <i>bavlna suchá na uloženie</i>	
Tip	- Program bavlna <input type="checkbox"/> je z pohľadu spotreby energie pre sušenie normálne mokrej bavlnenej bielizne najefektívnejší.	
Informácie pre skúšobné ústavy: Program bavlna <input type="checkbox"/> je skúšobný program podľa nariadenia 392/2012/EU pre energetický štítok, merané podľa EN 61121.		

¹ časová voľba

Časová voľba sa hodí obzvlášť pri menšej náplni, alebo keď chcete sušiť len jednotlivé kusy bielizne. Bielizeň sa suší pri teplom vzduchu (čas voliteľný od 20 minút do 2 hodín). Teplota sušenia je prispôsobená príslušnému programu. Na začiatku nevoľte najdlhší čas. Skúšaním zistíte, ktorý čas je najvhodnejší.

Teplé odstredovanie

V niektorých programoch sa na zníženie spotreby energie v procese sušenia vykonáva teplé odstredovanie.

Teplé odstredovanie odpadá pri zvolení doby sušenia.

Maximálny počet otáčok pre teplé odstredovanie zodpovedá prípustným otáčkam odstredovania príslušného pracieho programu.




Počet otáčok pre teplé odstredovanie môžete v niektorých programoch znížiť až na 800 ot/min.

Extra funkcie

Programy sušenia môžete doplniť extra funkciami.

Predžehlenie

Na zníženie tvorby záhybov sa bielizeň na konci programu vyhladí pomocou pary. Zníži sa počet otáčok teplého odstredovania. Pre optimálny výsledok znížte maximálne množstvo naplnenia o 50 %.

Odev musí byť vhodný pre sušenie v sušičke   a odolný pri žehlení .


SingleDry

Umožňuje účinné sušenie veľmi malej náplne (< 1 kg) v normálnom sušiacom programe.

Je prednastavená doba sušenia. Dobu sušenia môžete zmeniť.

V závislosti od vlastností bielizne môže byť niektorý kus bielizne ešte vlhký. Na budúce zvolte dlhšiu dobu.

Šetrný plus

Citlivé textilie ako napríklad akryl sa budú sušiť šetrnejšie (symbol pre ošetrovanie .

Vďaka nižšej teplote pri zvolení *šetrný plus* sa v niektorých programoch predĺži doba trvania programu.

Extra tichý

Ak chcete sušiť v dobách kludu, môžete znížiť hlučnosť práčky so sušičkou.

- Nezaznie bzučiak.
- Teplé odstredovanie je obmedzené na 800 ot/min.

PRANIE A SUŠENIE

Pranie a sušenie bez prerušenia

Práť a sušiť bez prerušenia sa doporučuje vždy, keď sa nemá viac bielizne prať ako sušiť a keď nie je prekročené maximálne prípustné množstvo náplne na sušenie.

Bezpodmienečne si prečítajte kapitolu „Pranie“ a kapitolu „Sušenie“.

1. Pripraviť bielizeň

- Vyprázdnite vrecká.
- Textilie roztriedte podľa farieb a druhu tkaniny.
- Skontrolujte symboly na etikete pre ošetrovanie.

2. Zvoliť program

- Stlačte senzorové tlačidlo Pranie + sušenie.
- Listujte na displeji doprava, pokým, sa neobjaví požadovaný program.
- Stlačte senzorové tlačidlo programu.

Displej prejde do základného menu programu.

Na zvolenie programu máte 3 ďalšie možnosti:

- uložené obľúbené programy
- asistent prania / sušenia
- Miele MobileStart

3. Naplnenie práčky so sušičkou

- Otvorte dvierka.

Skôr ako naplníte bubon bielizňou, skontrolujte, či nie sú v ňom zvieratá alebo cudzie telesá.

- Vložte voľne do bubna rozvinutú bielizeň.

Pomôcky pre dávkovanie ako napríklad vrecká alebo gule sa pri sušení môžu roztaviť a poškodiť práčku so sušičkou a bielizeň.

Nesušte s pomôckami pre dávkovanie.

- Zatvorte dvierka.

4. Zvoliť nastavenie programu

- Zvoľte požadovanú teplotu, otáčky odstredovania, stupeň sušenia a potvrdte ich vždy pomocou OK.

Minimálne otáčky pri odstredovaní sú obmedzené na 800 ot/min. V niektorých programoch nie je možné počet otáčok zmeniť.

- V prípade potreby zvoľte TwinDos alebo CapDosing.
- Ak si to želáte, zvoľte k tomu ešte extra funkcie alebo škrvny.

Pre teplé odstredovanie sa prevezme zobrazený počet otáčok pri odstredovaní z prania. Pri voľbe *Extra tichý* sa odstreduje s maximálne 900 ot/min.

Teplé odstredovanie odpadá pri zvolení doby sušenia.

- V prípade želania zvoľte predvoľbu štartu.

5. Pridať prací prostriedok

- Prací prostriedok dávajte cez TwinDos, CapDosing alebo cez zásuvku pre dávkovanie pracích prostriedkov.

6. Spustiť/ukončiť program

- Stlačte pomaly blikajúce senzorové tlačidlo *start/stop*.

Dvierka sa uzamknú.

Spustí sa program.

Po skončení programu sa zaháji ochrana proti pokrčeniu.

V ochrane proti pokrčeniu sú dvierka zablokované.

- Stlačte tlačidlo *start/stop*.

Dvierka sa odblokujú.

Keď vyberiete bielizeň počas fázy ochrany proti pokrčeniu, môže v nej byť nahromadené teplo. Bielizeň rozložte, aby zvyškové teplo mohlo uniknúť.

Po skončení ochrany proti pokrčeniu sa dvierka automaticky odomknú.

- Otvorte dvierka a vyberte bielizeň.

Venujte pozornosť kapitole „Po každom praní a sušení“.

Po každom praní alebo sušení

- Otvorte dvierka **doširoka**.

⚠ Nebezpečenstvo popálenia horúcim kovom.

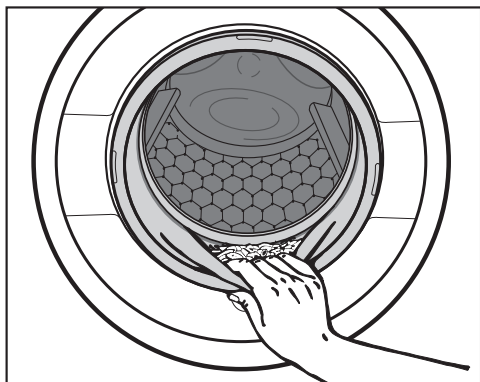
Kovový kryt na vnútornom skle dvierok je po vysušení horúci. Nedotýkajte sa kovového krytu.

Obzvlášť po sušení používajte program *Vyplách. nečistôt*, aby sa neusadzovali uvoľnené vlákna v bubne a v pracovnej vani.

- Vyberte bielizeň.

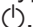
Zabudnutá bielizeň sa pri ďalšom praní môže zraziť, zafarbiť alebo poškodiť.

Nezabudnite v bubne žiadnu bielizeň.



- Skontrolujte tesnenie na dvierkach, či na ňom nie sú cudzie telesá.
- Po sušení odstráňte uvoľnené vlákna z tesnenia a zo skla dvierok.

Tip: Dvierka nechajte pootvorené, aby mohol bubon schnúť.

- Vypnite práčku so sušičkou tlačidlom .

Tip: Nechajte pootvorenú zásuvku pre dávkovanie pracích prostriedkov, aby mohla schnúť.

Zmena programu (detská pois- tka)

Zmena programu, teploty, otáčok pri odstreďovaní alebo zvolených extra funkcií nie je po prevedenom spustení možná. Tak sa zabráni nechcenej obsluhu, napr. deťmi.

Ak je práčka so sušičkou vypnutá počas prebiehajúceho programu, funkcia Standby ju po 15 minútach úplne nevypne. V bubne môže byť ešte voda, preto sú naďalej aktívne bezpečnostné funkcie.

Storno programu

Program môžete kedykoľvek po spustení stornovať.

- Stlačte senzorové tlačidlo *start/stop*.

Na displeji sa zobrazí:

i Chcete program prerušiť?

- Zvolte **Áno**.


- počas prania:

Práčka so sušičkou odčerpá prací kúpeľ a prací program je stornovaný.

- počas sušenia:

Skôr ako bude možné otvoriť dvierka, práčka so sušičkou ochladí textilie.

Vybratie bielizne

- Počkajte pokým na displeji zhasne symbol  a odblokujú sa dvierka.
- Otvorte dvierka a vyberte bielizeň.

Voľba iného programu.



- Zatvorte dvierka.
- Zvolte požadovaný program.


- Doplňte prípadne prací prostriedok v zásuvke pre dávkovanie pracích prostriedkov.

- Stlačte tlačidlo *start/stop*.

Spustí sa program.

Prerušenie programu

- Vypnite práčku so sušičkou tlačidlom .
- Pre pokračovanie programu práčku so sušičkou opäť zapnite tlačidlom .

 **Nebezpečenstvo prehriatia horúcou bielizňou.**

Horúca bielizeň sa môže vznietiť.

Výstraha: Práčku so sušičkou nikdy nevypínajte počas programu sušenia. Alebo všetku bielizeň ihneď rozložte tak, aby mohla odovzdať teplo.

Oblúbené programy

Nastavenie oblúbených

Individuálne zostavený program prania je možné uložiť pod vlastným názvom.

Možnosť 1

- Listujte v hlavnom menu, pokým sa nezobrazí Oblúbené.
- Stlačte senzorové tlačidlo Oblúbené.

Display prejde do menu Oblúbené.

Stlačte senzorové tlačidlo Vytvorit.

Display prejde do menu Vytvorit "Oblúbené".

- Zvoľte Pranie, Sušenie alebo Pranie + sušenie.
- Zvoľte požadovaný program.
- Zvoľte všetky požadované nastavenia programu.
- Nakoniec zvoľte Uložiť.
- Zadajte názov.

Možnosť 2

Zvolený program prania môžete pred jeho spustením uložiť ako oblúbený.

- Pred spustením programu stlačte senzorové tlačidlo Uložiť.
- Zadajte názov.

Keď je už uložených 12 oblúbených programov, senzorové tlačidlo Vytvorit alebo Uložiť sa nezobrazuje. Aby ste mohli uložiť nové oblúbené programy, vymažte existujúce oblúbené programy.

Zadanie názvu

Voľte krátke, výstižné názvy.

- Stlačte požadované písmená alebo znaky.
- Potvrďte senzorovým tlačidlom Uložiť.

Program prania sa uloží do zoznamu oblúbených.

Zmena oblúbeného programu

Uložený oblúbený program môžete premenovať, vymazať alebo presunúť.

- V hlavnom menu zvoľte senzorové tlačidlo Oblúbené.
- Oblúbený program ktorý chcete zmeniť tlačte tak dlho, kým sa neotvorí kontextové menu.
- Zvoľte Premenovať, Vymazať alebo Posunúť.

Asistent prania a sušenia

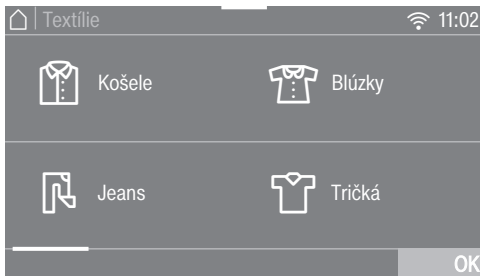
Asistent Vám pomáha pri praní a sušení kusov oblečenia alebo bielizne s rôznymi návodmi na ošetrovanie. Podľa voľby textílií sa zostaví program prispôsobený pre Vašu bielizeň.

- Listujte v hlavnom menu, pokým sa nezobrazí Asistent prania / suš..
- Stlačte senzorové tlačidlo Asistent prania / suš..

Display prejde do menu Účel.

- Zvoľte účel, napr. Pranie alebo Pranie + sušenie.

Na displeji sa zobrazuje zoznam druhov bielizne.



- Stlačte senzorové tlačidlo druhu bielizne, ktoré zodpovedá Vášmu kusu bielizne alebo náplni bielizne.

Zvolený druh sa označí na oranžovo.

Môžete zvoliť viac druhov. Nekombinovateľné druhy nie je možné voľiť.

- Potvrďte senzorovým tlačidlom OK.
- Nasledujte pokyny na displeji.

Nakoniec sa Vám na displeji zobrazí súhrn zvolených parametrov.

- Potvrďte senzorovým tlačidlom OK alebo zvoľte Zmeniť, ak chcete na výbere niečo zmeniť.

Program prispôsobený Vašej bielizni je pripravený na spustenie.

Pred štartom programu sa Vám prípadne zobrazia užitočné tipy.


Tip: Pred spustením programu môžete k nemu zvoliť jednotlivé nastavenia, napr. Funkcie extraextra funkcie.

Časovač/SmartStart

Časovač



Časovačom môžete zvoliť dobu pre spustenie programu alebo čas skončenia programu. Spustenie programu môžete posunúť o maximálne 24 hodín.

Nastavenie časovača

- Stlačte senzorové tlačidlo  Časovač.
- Zvoľte voľbu Koniec o alebo Štart o.
- Nastavte hodiny a minúty a potvrdte ich senzorovým tlačidlom OK.


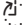
Zmena predvoľby štartu

Pred spustením programu je možné zmeniť zvolený čas časovača.

- Stlačte senzorové tlačidlo  alebo .
- Ak si to želáte, zmeňte uvedený čas a potvrdte ho senzorovým tlačidlom OK.

Vymazanie časovača

Pred spustením programu je možné zrušiť zvolený čas časovača.

- Stlačte senzorové tlačidlo  alebo .

Na displeji sa zobrazuje zvolený čas časovača.

- Stlačte senzorové tlačidlo Vymazať.
- Potvrdte senzorovým tlačidlom OK.

Zvolený čas časovača sa zruší.

Spustenie časovača

- Stlačte senzorové tlačidlo *štart/stop*.

Uzamknú sa dvierka a na displeji sa zobrazuje čas do spustenia programu.

Po spustení programu je možné predvolený čas časovača meniť alebo vymazať už len stornovaním programu.

Program môžete kedykoľvek okamžite spustiť.

- Stlačte senzorové tlačidlo Spustiť ihneď.


SmartStart

Funkciou SmartStart definujete časový interval, počas ktorého sa automaticky spustí Vaša práčka so sušičkou. Spustenie prebehne signálom napr. od Vášho dodávateľa energie, keď je obzvlášť výhodná tarifa elektrického prúdu.

Táto funkcia je aktívna, keď je zapnuté nastavenie SmartGrid.

Časový interval môžete definovať od 1 minúty do 24 hodín. V tomto časovom intervale čaká Vaša práčka so sušičkou na signál od dodávateľa energie. Keď nie je v definovanej dobe poslaný signál, práčka so sušičkou spustí program.

Nastavenie časového intervalu

Ak ste v nastaveniach aktivovali funkciu SmartGrid, po stlačení sensorového tlačidla  Časovač sa na displeji už nebude zobrazovať Štart o a Koniec o, ale SmartStart do a SmartEnd do. Ďalšie informácie nájdete v kapitole „Nastavenia“ odstavec „SmartGrid“.

Postup je rovnaký ako pri nastavovaní času pri časovači.

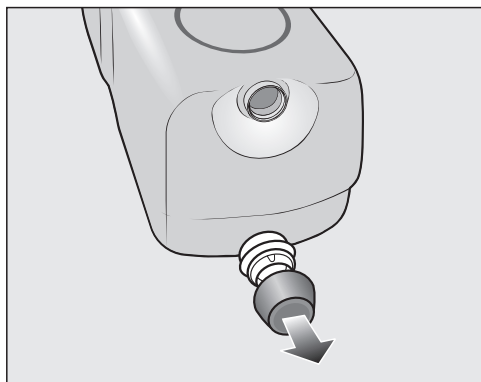
- Nastavte požadovaný čas a potvrdte ho sensorovým tlačidlom OK.
- Stlačte sensorové tlačidlo *štart/stop* pre spustenie pracieho programu SmartStart.

Zvolený program sa spustí automaticky, akonáhle dodávateľ energie vyšle signál, alebo je dosiahnutý najneskorší možný čas spustenia.

Zmena a zrušenie funkcie *SmartStart* fungujú podľa popisu v odstavcoch „Zmena časovača“ a „Zrušenie časovača“.

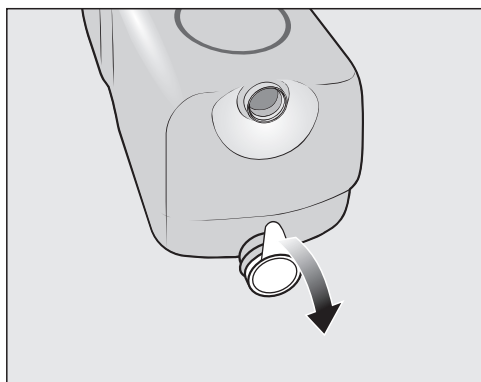
Výmena TwinDos kartuší

Príprava kartuše



- Odstráňte zátku z kartuše.

alebo



- Odstráňte celú kryciu fóliu z kartuše.

⚠ Nebezpečenstvo poškodenia krycou fóliou.

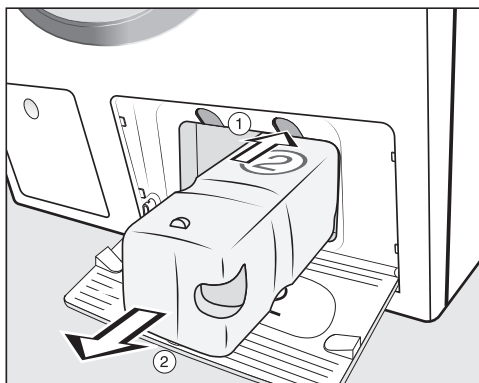
Zvyšky krycej fólie môžu spôsobiť netesnosť v systéme TwinDos.

Pred zasunutím novej kartuše odstráňte celú kryciu fóliu na sacom hrdle.

Výmena kartuše

Kartuše s pracím prostriedkom vymieňajte len pri zapnutej práčke so sušičkou. Len vtedy sa vynuluje počítadlo a ukazovateľ hladiny ukazuje správne.

- Zapnite práčku so sušičkou.



- ① Stlačte žltý gombík nad kartušou, aby ste uvoľnili západku.

- ② Vytiahnite kartušu.

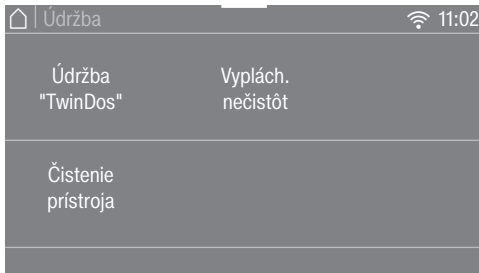
- Nasadte novú kartušu.
- Potvrďte hlásenia na displeji.

Počítadlo sa vynuluje.

Spustenie servisných programov


Práčka so sušičkou má 3 servisné programy.

- Listujte v hlavnom menu, pokým sa nezobrazí Údržba.
- Stlačte senzorové tlačidlo Údržba.



Údržba "TwinDos"

Údržba "TwinDos" Práčka so sušičkou má čistiaci program pre TwinDos systém. Čistiacim programom sa čistia hadice vo vnútri práčky.

 Poškodenia zaschnutým pracím prostriedkom.

Ak práčku dlhšiu dobu (viac ako 2 mesiace) nepoužívate, môže prací prostriedok v hadiciach stuhnúť alebo sa zasušiť. Hadice sa môžu upchať a musí ich potom vyčistiť servisná služba Miele. Vyčistíte TwinDos systém.

Na čistenie budete potrebovať buď čistiacu kartušu „TwinDos Care“ alebo dolpniteľný TwinDos-zásobník, ktorý obdržíte na shop.miele.sk.

Spustenie programu

- Zvoľte Údržba "TwinDos".

- Stlačte senzorové tlačidlo zásobníka, ktorý sa má čistiť.
- Potvrďte informáciu Spustiť proces údržby? senzorovým tlačidlom Áno.
- Nasledujte pokyny na displeji.

Hadice boli vyčistené. Systém TwinDos je možné opäť kedykoľvek použiť.

Čistenie priestoru pre zasunutie

Zvyšky pracieho prostriedku môžu spôsobiť zalepenie.

- Pri výmene kartuší alebo zásobníka vyčistíte vnútro priestoru pre zasunutie vlhkou utierkou.

Čistenie a ošetrovanie

Čistenie prístroja

Častým praním s nízkymi teplotami hrozí nebezpečenstvo kontaminácie práčky so sušičkou.

Čistením práčky so sušičkou sa značne zníži počet choroboplodných zárodkov, plesní a biofilmu a zabráni sa tvorbe zápachu.

Spustíte program Čistenie prístroja najneskoršie vtedy, keď sa na displeji zobrazí hlásenie *Info hygiena*.

Tip: Optimálny výsledok dosiahnete použitím prostriedku Miele na čistenie prístrojov. Alternatívne môžete použiť univerzálny práškový čistiaci prostriedok.

Spustenie programu

- Zvoľte Čistenie prístroja.
- Prostriedok na čistenie prístroja, alebo univerzálny prací prostriedok dávajte priamo do bubna.
- **Nevkladajte** bielizeň. Čistenie prebieha s prázdny bubnom.
- Stlačte senzorové tlačidlo *start/stop*.

Spustenie programu.

Vyplách. nečistôt

Pri sušení sa môžu uvoľniť vlákna, ktoré sa zachytávajú v bubne a v pracovnej vani. Aby sa uvoľnené vlákna (napr. z tmavých textílií) pri ďalšom sušení neusadili na iných textíliách, (napr. svetlých textíliách) alebo neupchali práčku so sušičkou, môžete ich vypláchnuť.

Program *vypláchnutie nečistôt* nepoužívajte na plákanie textílií. Dbajte na to, aby v bubne neboli žiadne textílie.

Spustenie programu

- Zvoľte *Vyplách. nečistôt*.

Nepoužívajte prací prostriedok.

- Stlačte tlačidlo *start/stop*.

Po niekoľkých minútach budú vlákna vypláchnuté.

- Odstráňte zvyšné vlákna a tesnenia zo skla dvierok.
- Vypnite práčku so sušičkou.

Čistenie pláštá a panela

⚠ Nebezpečenstvo úrazu sieťovým napätím.

Pri vypnutej práčke so sušičkou je prítomné sieťové napätie.

Pred čistením a údržbou vyťahnite zástrčku zo zásuvky.

⚠ Poškodenia vniknutou vodou.

Prúd vody sa môže pod tlakom dostať do práčky so sušičkou a poškodiť súčiastky.

Neostriekajte práčku so sušičkou prúdom vody.

⚠ Poškodenie čistiacimi prostriedkami.

Čistiace prostriedky obsahujúce rozpúšťadlá, drhnúce prostriedky, čistiace prostriedky na sklo alebo univerzálne čistiace prostriedky môžu poškodiť povrchy z umelej hmoty a iné diely.

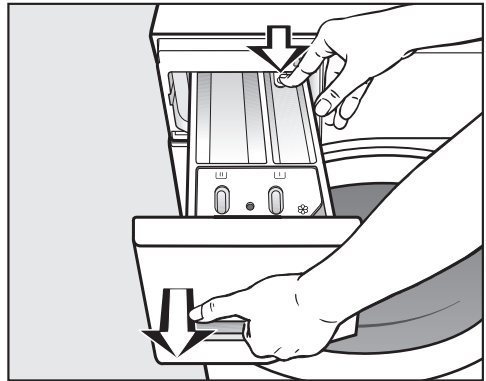
Tieto čistiace prostriedky nepoužívajte.

- Plášť a panel čistíte slabým čistiacim prostriedkom alebo mydlovou vodou a oboje osušte mäkkou handričkou.
- Bubon čistíte vhodným čistiacim prostriedkom na nerez.

Čistenie zásuvky na dávkovanie pracích prostriedkov

Používanie nízkych teplôt prania a tekutých pracích prostriedkov podporuje rozmnožovanie choroboplodných zárodkov v zásuvke pre dávkovanie pracích prostriedkov.

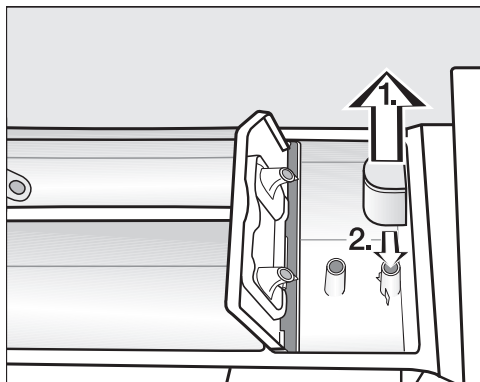
- Z hygienických dôvodov by ste mali zásuvku na dávkovanie pracích prostriedkov pravidelne čistiť.



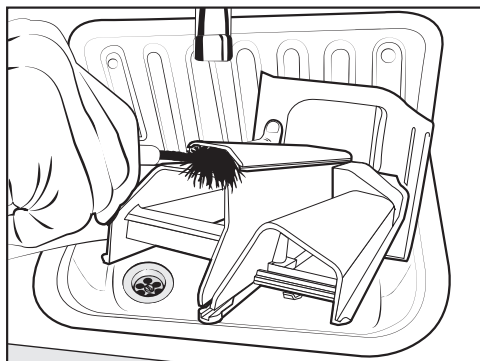
- Vytiahnite zásuvku pre dávkovanie pracích prostriedkov až na doraz, zatlačte odisťovací gombík a zásuvku vyberte.
- Vyčistite zásuvku na dávkovanie pracích prostriedkov teplou vodou.

Čistenie a ošetrovanie

Čistenie násosky a kanálika



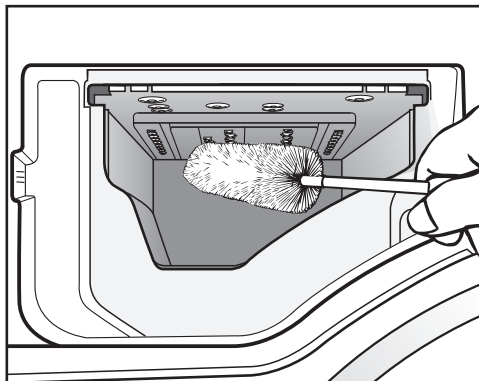
- Vytiahnite násosku z komory ☼ a vyčistite ju pod tečúcou vodou.
- Vyčistite aj rúrku, na ktorú sa násoska nasadzuje.
- Násosku opäť nasuňte.



- Vyčistite kanálik na avivážny prostriedok teplou vodou a kefkou.

Tekutý škrob spôsobuje zalepenie. Po niekoľkých použitíach tekutého škrobu vyčistite násosku obzvlášť dôkladne.

Čistenie priestoru pre zásuvku na dávkovanie pracích prostriedkov



- Pomocou kefky na fľaše odstráňte zvyšky pracích prostriedkov a usadeniny vodného kameňa z vyplachovacích trysiek zásuvky pre dávkovanie pracích prostriedkov.
- Opäť nasadte zásuvku na dávkovanie pracích prostriedkov.

Tip: Nechajte pootvorenú zásuvku pre dávkovanie pracích prostriedkov, aby mohla schnúť.

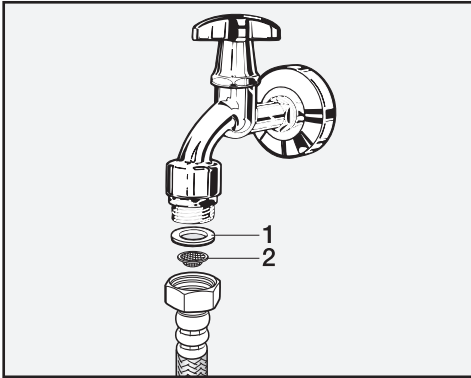
Čistenie skla dvierok

- Z času na čas vyčistite sklo dvierok zvnútra a na ňom umiestnený kovový kryt slabším čistiacim prostriedkom alebo mydlovou vodou.
- Všetko vysušte mäkkou utierkou.

Čistenie sitka prívodu vody

Práčka so sušičkou má na ochranu prírodného ventilu vody jedno sitko. Sitko vo voľnom konci prívodnej hadice vody by ste mali asi raz za 6 mesiacov skontrolovať. Pri častých prerušeníach dodávky vody môže byť tento interval kratší.

- Zatvorte vodovodný kohútik.
- Odskrutkujte prírodnú hadicu vody z vodovodného kohútika.



- Vytiahnite gumové tesnenie 1 z koncovky.
- Držte voľný koniec prívodnej hadice smerom dole. Vypadne plastové sitko 2.
- Vyčistite plastové sitko.
- Spätná montáž sa vykonáva v opačnom poradí.
- Pevne naskrutkujte objímku na vodovodný kohútik a kohútik otvorte. Ak uniká voda, skrutkový spoj dotiahnite.

Sitko **musíte** po vyčistení opäť zabudovať.




Čo robiť, keď ...

Väčšinu porúch a chýb, ku ktorým dochádza pri dennej prevádzke môžete sami odstrániť. V mnohých prípadoch môžete ušetriť čas a peniaze, pretože nemusíte volať servisnú službu.

Pod www.miele.com/service získate informácie ako môžete sami odstrániť poruchy.

Nasledujúce tabuľky vám majú pomôcť nájsť príčinu poruchy alebo chyby a odstrániť ich.

Nedá sa spustiť žiaden program.

Problém	Príčina a odstránenie
Displej ostane tmavý a tlačidlo  nesvieti.	Práčka so sušičkou je bez prúdu. <ul style="list-style-type: none">■ Skontrolujte, či je zastrčená sieťová zástrčka.■ Skontrolujte, či je v poriadku poistka.
	Práčka so sušičkou sa automaticky vypla z dôvodu úspory elektrickej energie. <ul style="list-style-type: none">■ Vypnite práčku so sušičkou tlačidlom .
Na displeji ste vyzvaní na zadanie PIN kódu.	Je aktívny PIN kód. <ul style="list-style-type: none">■ Zadajte kód a potvrdte ho. Ak sa otázka pri budúcom zapnutí nemá zobrazovať, deaktivujte PIN kód.
Displej hlási:  Dvierka nie je možné zavrieť. Zavolajte servisnú službu	Nie sú správne zavreté dvierka. Nezaklapol zámok dvierok. <ul style="list-style-type: none">■ Zatvorte znovu dvierka.■ Spusťte opäť program.■ Ak sa chybové hlásenie objaví znovu, zavolajte servisnú službu.

Chybové hlásenie po prerušení programu

Problém	Príčina a odstránenie
<p>⚠ Chyba odtoku vody. Otvorte prívod vody</p>	<p>Je zatvorený alebo obmedzený prívod vody.</p> <ul style="list-style-type: none"> ■ Skontrolujte, či je dostatočne otvorený vodovodný kohútik. ■ Skontrolujte, či nie je zalomená prívodná hadica. ■ Skontrolujte, či nie je príliš nízky tlak vody. <p>Je upchané sitko na prívode vody.</p> <ul style="list-style-type: none"> ■ Vyčistite sitko.
<p>⚠ Chyba odtoku vody. Vyčistite odpadový filter a čerpadlo. Skontrolujte odtokovú hadicu</p>	<p>Je upchaný alebo obmedzený odtok vody. Je príliš vysoko umiestnená vypúšťacia hadica.</p> <ul style="list-style-type: none"> ■ Vyčistite filter pracieho roztoku a vypúšťacie čerpadlo. ■ Skontrolujte, či nie je prekročená maximálna výtláčaná výška 1 m.
<p>⚠ Reakcia Waterproof. Zatvorte prívod vody. Zavolajte servisnú službu</p>	<p>Zareagoval systém ochrany pred škodami spôsobenými vodou.</p> <ul style="list-style-type: none"> ■ Zavrite vodovodný kohútik. ■ Zavolajte servisnú službu.
<p>⚠ Chyba F . V prípade, že nepomôže opätovné spustenie prístroja, zavolajte servisnú službu</p>	<p>Vyskytla sa porucha.</p> <ul style="list-style-type: none"> ■ Odpojte práčku so sušičkou od siete. Vytiahnite sieťovú zástrčku, alebo vypnite istič domovej inštalácie. ■ Skôr ako práčku so sušičkou opäť pripojíte k elektrickej sieti, počkajte minimálne 2 minúty. ■ Zapnite opäť práčku so sušičkou. ■ Spustite program znovu. ■ Ak sa chybové hlásenie objaví znovu, zavolajte servisnú službu.

Pre vypnutie chybového hlásenia vypnite práčku so sušičkou tlačidlom .

Čo robiť, keď ...

Chybové hlásenie po skončení programu

Problém	Príčina a odstránenie
i Intenzívne sprchovanie: Vyčistíte filter a trysku alebo odstráňte cudzie predmety z telesa čerpadla	<p>Čerpadlá sú znečistené.</p> <ul style="list-style-type: none">■ Vyčistíte čerpadlá viď kapitola „Čo robiť keď ...“, odstavec „Otvoriť dvierka pri upchatom odtoku a/ alebo výpadku el. prúdu“.■ Po vyčistení opäť spustíte program prania. <p>Tryska v plniacom otvore dvierok je upchaná zachytenými vláknami.</p> <ul style="list-style-type: none">■ Zachytené vlákna prstami odstráňte. Nepoužívajte pomôcky s ostrými hranami.■ Po vyčistení opäť spustíte program prania. <p>Ak sa chybové hlásenie objaví znovu, zavolajte servisnú službu. Práčku so sušičkou možno prevádzkovať ďalej s obmedzenými funkciami.</p>
i Skontrol. naplnenie	<p>V bubne nie je žiadna bielizeň.</p> <p>Množstvo bielizne je príliš malé. Bielizeň je ešte vlhká, pretože nie je možné zistiť zvyškovú vlhkosť.</p> <ul style="list-style-type: none">■ Nabudúce sušte malé množstvo bielizne v programe <i>doba sušenia</i>. <p>Množstvo bielizne bolo pre zvolený sušiaci program príliš veľké.</p> <ul style="list-style-type: none">■ Rešpektujte maximálne množstvo naplnenia uvedené v odstavci „Prehľad programov“.
i Spustíte "Vypláchnutie nečistôt" v menu "Údržba"	<p>Dlhšiu dobu nebol použitý program <i>vypláchnutie nečistôt</i>.</p> <ul style="list-style-type: none">■ Spustíte program <i>vypláchnutie nečistôt</i> tak, ako je to popísané v kapitole „Čistenie a ošetrovanie“, odstavec „Spustenie programov ošetrovania“.

Pre vypnutie chybového hlásenia vypnite práčku so sušičkou tlačidlom .


Chybové hlásenie po skončení programu

Problém	Príčina a odstránenie
<p>i Vyrovnajte práčku. Bielizeň nie je optimálne odstredená.</p>	<p>Vyhľadanie bielizne nebolo možné riadne vykonať.</p> <ul style="list-style-type: none"> ■ Skontrolujte, či je práčka so sušičkou rovno postavená, viď kapitola „Inštalácia“, odstavec „Vyrovnávanie“. ■ Skontrolujte, či nie je prekročená maximálna výtláčná výška 1,0 m. <p>Ak sa chybové hlásenie objaví znovu, zavolajte servisnú službu. Práčku so sušičkou možno prevádzkovať ďalej s obmedzenými funkciami.</p>
<p>i Hygiena info: Vyberte "Údržbu" a spustite program "Čistenie prístroja"</p>	<p>Dlhšiu dobu nebol spustený žiadny program sušenia alebo prania s teplotou nad 60 °C.</p> <ul style="list-style-type: none"> ■ Aby sa v práčke so sušičkou nevytvárali choroboplodné zárodky a zápachy spustite program <i>čistenie prístroja</i> s čistiacim prostriedkom Miele alebo s univerzálnym práškovým pracím prostriedkom.

Pre vypnutie chybového hlásenia vypnite práčku so sušičkou tlačidlom .

Čo robiť, keď ...

Poruchy v súvislosti s TwinDos

Problém	Príčina a odstránenie
i Nasadíte novú kartušu alebo naplňte zásobník ①	Kartuša je prázdna. ■ Vymeňte kartušu. ■ Skontrolujte čistotu bielizne. Môže byť, že množstvo pracieho prostriedku nebolo dostatočné. Bielizeň prípadne vyperte ešte raz.
i Zostáva len niekoľko pracích cyklov. Obstarajte si novú kartušu do zásobníka ①	Prací prostriedok v kartuši je čoskoro spotrebovaný. Je možných asi ešte 4 až 8 praní. ■ Zaobstarajte si novú kartušu.
i Použijete "TwinDos" alebo urobte v menu "Údržba" údržbu "TwinDos". Ďalšie informácie nájdete v návode na použitie	TwinDos nebol príliš dlhšiu dobu používaný. ■ Použite TwinDos pri jednom z nasledujúcich praní. ■ Vykonajte ošetrovanie TwinDos tak, ako je to popísané v kapitole „Čistenie a starostlivosť“, odstavec „Spustenie servisných programov“.
 Údržba "TwinDos" zásobníka ① musí byť spustená v menu "Údržba". Ďalšie informácie nájdete v návode na použitie	TwinDos nebol príliš dlho používaný. Prací prostriedok v hadiciach môže zaschnúť. ■ Vykonajte ihneď ošetrovanie systému TwinDos tak, ako je to popísané v kapitole „Čistenie a starostlivosť“, odstavec „Spustenie servisných programov“.
Hlásenia na tejto stránke sú ako príklady. Môžu sa meniť podľa príslušnej priehradky ①/②.	

Upozornenia sú hlásené na konci programu a pri zapnutí práčky so sušičkou a musíte ich potvrdiť senzorovým tlačidlom OK.

Poruchy v súvislosti s TwinDos


Problém	Príčina a odstránenie
V pracom prostriedku je vidno tmavé škvrny.	V pracom prostriedku sa vytvorila pleseň. <ul style="list-style-type: none"> ■ Odstráňte zo zásobníka tekutý prací prostriedok a zásobník dôkladne vyčistite.
Nebol dávkovaný žiadny prací prostriedok a / alebo aviváž.	Automatické dávkovanie nebolo aktivované. <ul style="list-style-type: none"> ■ Pred najbližším praním stlačte senzorové tlačidlo <i>TwinDos</i>. Automatické dávkovanie sa aktivuje. Napriek aktivácii nebol dávkovaný žiadny prací prostriedok/aviváž. <ul style="list-style-type: none"> ■ Skúste to znovu. ■ Ak napriek tomu nedôjde k dávkovaniu pracieho prostriedku, zavolajte servisnú službu.
Po nasadení novej kartuše s pracím prostriedkom je kartuša po zapnutí hlásená ako prázdna.	Pri výmene kartuše s pracím prostriedkom bola vypnutá práčka so sušičkou. <ul style="list-style-type: none"> ■ Zapnite práčku so sušičkou. ■ Vyberte kartušu s pracím prostriedkom a potom ju opäť zasuňte do priehradky. Počítadlo sa vynuluje.

Čo robiť, keď ...

Všeobecné problémy práčky so sušičkou

Problém	Príčina a odstránenie
Práčka so sušičkou nestojí počas odstredovania kludne.	Nohy prístroja nestoja rovnomerne a nie sú zaistené. ■ Vyrovnajte práčku so sušičkou aby stála stabilne a zaistite nohy prístroja.
Nezvyčajné zvuky čerpadla.	Nejedná sa o chybu. Srčkové zvuky na začiatku a na konci čerpania sú normálne.
Zvuky odstredovania počas sušenia.	Nejedná sa o chybu. Odstreďuje sa aj počas sušenia (termo odstredovanie).
Práčka so sušičkou neodstredila bielizeň ako obvykle a bielizeň je ešte mokrá.	Pri záverečnom odstredovaní bola zameraná veľká nevyváženosť a automaticky sa znížil počet otáčok. ■ Do bubna dávajte vždy veľké i malé kusy bielizne, aby ste dosiahli lepšie rozloženie.
V zásuvke pre dávkovanie pracích prostriedkov zostávajú väčšie zvyšky pracieho prostriedku.	Prietokový tlak vody je nedostatočný. ■ Vyčistite sitká prívodu vody. ■ Zvoľte prípadne <i>viac vody</i> . Práškové pracie prostriedky majú v spojení so zmäččovadlami sklon k lepeniu. ■ Vyčistite zásuvku pracích prostriedkov a v budúcnosti dávajte do priehradky najprv prací prostriedok a potom zmäččovadlo.
V zásuvke na aviváž vedľa kapsule stojí voda.	CapDosing nebolo aktivované alebo po poslednom praní nebola vybratá prázdna kapsula. ■ Pri ďalšom vkladaní kapsule dbajte na to, aby ste aktivovali CapDosing. ■ Po každom praní vyberte a zlikvidujte kapsulu. Je upchaná vypúšťacia trubička v zásuvke na dávkovanie pracích prostriedkov, na ktorú sa nasadzuje kapsula. ■ Vyčistite trubičku.

Všeobecné problémy práčky so sušičkou

Problém	Príčina a odstránenie
Aviváž sa nevyplachuje úplne alebo v komore ostáva priveľa vody.	Násoska nie je správne nasadená alebo je upchaná. <ul style="list-style-type: none"> ■ Vyčistite násosku, viď kapitolu „Čistenie a ošetrovanie“, odstavec „Čistenie zásuvky pracích prostriedkov“.
Na konci programu sa v kapsule ešte nachádza voda.	Je upchaná vypúšťacia trubička v zásuvke na dávkovanie pracích prostriedkov, na ktorú sa nasadzuje kapsula. <ul style="list-style-type: none"> ■ Vyčistite trubičku. <p>Nejedná sa o chybu. Z technických dôvodov zostane v kapsuli malé zvyškové množstvo vody.</p>
Na displeji je cudzí jazyk.	V „nastaveniach“ „jazyk  “ bol zvolený iný jazyk. <ul style="list-style-type: none"> ■ Nastavte bežný jazyk. <p>Ako návod Vám pomôže symbol vlajky.</p>
Displej je tmavý.	Displej sa automaticky vypína, aby sa šetrila energia (standby). <ul style="list-style-type: none"> ■ Stlačte senzorové tlačidlo <i>start/stop</i>. Pohotovostný režim standby sa ukončí.
Na displeji sa zobrazujú rôzne zostatkové časy.	Ukazovateľ zostatkového času prechádza procesom učenia a stále sa prispôbuje Vaším zvyklostiam pri praní a sušení.

Čo robiť, keď ...

Všeobecné problémy práčky so sušičkou

Problém	Príčina a odstránenie
Počas programu vypláchnutie nečistôt vystupuje pena zo zásuvky pre dávkovanie pracích prostriedkov.	<p>V pravej vani sú zvyšky pracieho prostriedku z posledného prania.</p> <ul style="list-style-type: none">■ Dávajte vždy správne množstvo pracieho prostriedku. Ak je to možné využite automatické dávkovanie pracieho prostriedku.
Po skončení programu vypláchnutie nečistôt zostáva pena v bubne.	<p>Pri programe <i>vypláchnutie nečistôt</i> sa z pravej vane vyplachujú aj zvyšky pracieho prostriedku. Tým sa môže vytvárať pena.</p> <ul style="list-style-type: none">■ Program <i>vypláchnutie nečistôt</i> používajte pravidelne, aby sa nemohli usadzovať zvyšky pracích prostriedkov v pravej vani.
Po skončení programu vypláchnutie nečistôt zostávajú nečistoty v bubne.	<p>Dlhšiu dobu ste nepoužívali program <i>vypláchnutie nečistôt</i>.</p> <ul style="list-style-type: none">■ Vyberte nečistoty z bubna.■ Program <i>vypláchnutie nečistôt</i> používajte pravidelne.
Práčka so sušičkou zapácha.	<p>Nedodržali ste <i>hygienické informácie</i>. Dlhšiu dobu nebol spustený žiadny program prania s teplotou nad 60 °C.</p> <ul style="list-style-type: none">■ Aby sa v práčke so sušičkou nevytvárali choroboplodné zárodky a zápachy spustite program <i>čistenie prístroja</i> s čistiacim prostriedkom Miele alebo s univerzálnym práškovým pracím prostriedkom.
	<p>Po praní neboli zatvorené dvierka a zásuvka pre dávkovanie pracích prostriedkov.</p> <ul style="list-style-type: none">■ Nechajte pootvorené dvierka a zásuvku pre dávkovanie pracích prostriedkov, aby mohli schnúť.

Neuspokojivý výsledok prania

Problém	Príčina a odstránenie
<p>Na vypraných tmavých textíliách sú biele zvyšky podobné praciemu prostriedku.</p>	<p>Prací prostriedok obsahuje vo vode nerozpustné zložky (zeolity) na zmäkčenie vody. Tieto sa zachytili na textíliách.</p> <ul style="list-style-type: none"> ■ Pokúste sa po uschnutí zvyšky odstrániť kefkou. ■ Tmavé textílie perte v budúcnosti pracími prostriedkami bez zeolitov. Tekuté pracie prostriedky neobsahujú väčšinou žiadne zeolity. ■ Textílie perte pomocou programu <i>tmavá bielizeň</i>.
<p>Pri použití tekutého pracieho prostriedku nie je bielizeň čistá.</p>	<p>Tekuté pracie prostriedky neobsahujú bieličidlá. Škvrný od ovocia, kávy alebo čaju sa nedajú vždy odstrániť.</p> <ul style="list-style-type: none"> ■ Používajte 2-fázový systém od Miele. <p>Cieleným pridaním UltraPhase 2 počas prania sa škvrný účinne odstráni.</p> <ul style="list-style-type: none"> ■ Používajte práškové pracie prostriedky obsahujúce bieličidlá.
<p>Na vypranej bielizni ostávajú šedé elastické zvyšky.</p>	<p>Dávkovanie pracieho prostriedku bolo nedostatočné. Bielizeň bola silne znečistená masťou (oleje, mydlá).</p> <ul style="list-style-type: none"> ■ Pri takto znečistenej bielizni pridajte buď viac pracieho prostriedku, alebo použite tekutý prací prostriedok. ■ Pred nasledujúcim praním spustte program <i>čistenie prístroja</i> s čistiacim prostriedkom Miele alebo univerzálnym práškovým pracím prostriedkom.

Čo robiť, keď ...

Neuspokojivý výsledok sušenia

Problém	Príčina a odstránenie
Bielizeň je po usušení vlhká a na displeji sa zobrazuje hlásenie: Skontrol. naplnenie	<p>Náplň je príliš malá. Elektronika nedokázala správne zistiť zvyškovú vlhkosť.</p> <ul style="list-style-type: none">■ Spustíte program opäť a miesto stupňa sušenia zvolíte <i>dobu sušenia</i>.■ Nabudúce sušte malé množstvo bielizne v programe <i>dobu sušenia</i>. <p>Počas odstreďovania sa bielizeň zmotala do kruhu, pretože bola nevhodne rozložená. Počas teplého odstreďovania sa bielizeň zmotala do kruhu, pretože bola príliš vlhká alebo boli nastavené príliš vysoké otáčky pri odstreďovaní.</p> <ul style="list-style-type: none">■ Otvorte dvierka a natraste bielizeň.■ Spustíte program sušenia opäť s nižším počtom otáčok pri odstreďovaní alebo miesto stupňa sušenia zvolíte <i>dobu sušenia</i>.
Bielizeň je po sušení na dotyk vlhká.	<p>Bola zvolená extra funkcia <i>predžehlenie</i>.</p> <ul style="list-style-type: none">■ Vyberte textilie a zaveste ich na vešiak, aby sa usušili. <p>Teplá bielizeň je na dotyk vlhkejšia.</p> <ul style="list-style-type: none">■ Bielizeň rozložte, aby zvyškové teplo mohlo uniknúť.
Bielizeň je po sušení príliš vlhká alebo príliš suchá.	<p>Požadovaná zvyšková vlhkosť je medzi 2 stupňami.</p> <ul style="list-style-type: none">■ V prípade potreby zmeňte stupne sušenia podľa popisu v kapitole „Nastavenia“, odstavec „Stupne sušenia“.
Po sušení je voda v bubne.	<p>V odtoku vody je prekážka.</p> <ul style="list-style-type: none">■ Vycistite filter pracieho roztoku a vypúšťacie čerpadlo podľa popisu v odstavci „Otvorenie dvierok pri upchanom odtoku a/alebo výpadku prúdu“ a skontrolujte výtlačnú výšku.

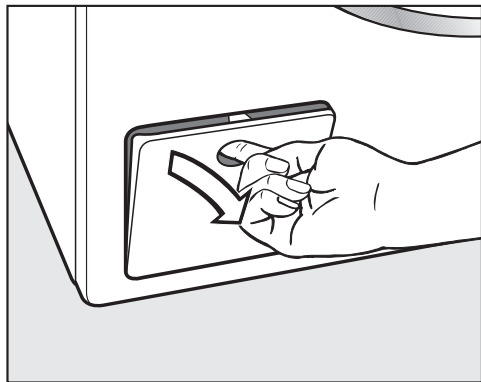
Dvierka sa nedajú otvoriť.

Problém	Príčina a odstránenie
<p>Počas programu sa nedajú otvoriť dvierka.</p>	<p>Počas priebehu programu sú dvierka uzamknuté.</p> <ul style="list-style-type: none"> ■ Nasledujte pokyny v kapitole „Pranie“, odstavec „6. Spustenie programu“. <p>V bubne je voda a práčka so sušičkou ju nemôže odčerpať.</p> <ul style="list-style-type: none"> ■ Vyčistite filter pracieho roztoku a vypúšťacie čerpadlo podľa popisu v odstavci „Otvorenie dvierok pri upchanom odtoku a/alebo výpadku prúdu“. <p>Hladina vody v bubne je príliš vysoká.</p> <ul style="list-style-type: none"> ■ Stornujte program. Práčka so sušičkou odčerpá vodu.
<p>Po skončení programu alebo po stornovaní programu je na displeji: Komfortné ochladzovanie</p>	<p>Z bezpečnostných dôvodov nie je možné otvoriť dvierka, keď je teplota v bubne pri praní vyššia ako 55 °C alebo pri sušení vyššia ako 70 °C.</p> <ul style="list-style-type: none"> ■ Počkajte, pokým neklesne teplota v bubne a nezmizne zobrazenie na displeji.
<p>Displej hlási: Dvierka sú zablokované. Zavolať servisnú službu</p>	<p>Je zablokovaný zámok dvierok.</p> <ul style="list-style-type: none"> ■ Zavolajte servisnú službu.

Čo robiť, keď ...

Otvorenie dvierok pri upchanom odtoku a/alebo výpadku prúdu


- Vypnite práčku so sušičkou.



- Otvorte kryt vypúšťacieho čerpadla.

Upchaný odtok

Keď je upchaný odtok, môže sa v práčke so sušičkou nachádzať väčšie množstvo vody.

 **Nebezpečenstvo oparenia horúcim pracím roztokom.**

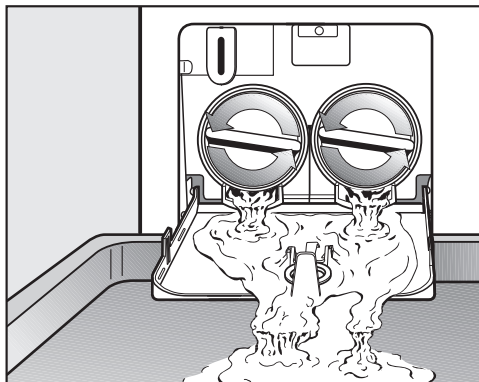
Ak ste krátko predtým prali na vysokej teplote, je vytekajúci prací roztok horúci.

Prací roztok vypúšťajte opatrne.

Postup vyprázdnenia

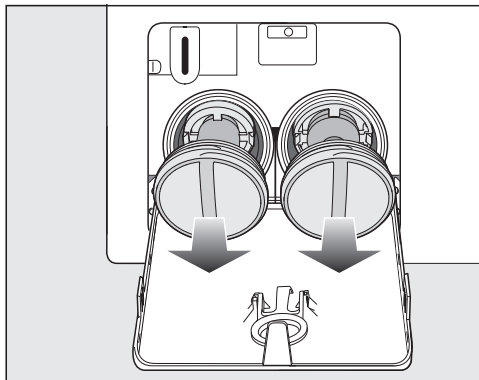
Filtre pracieho roztoku nevyskrutkujte celé.

- Postavte pod kryt nejakú nádobu, na-pr. univerzálny plech na pečenie.



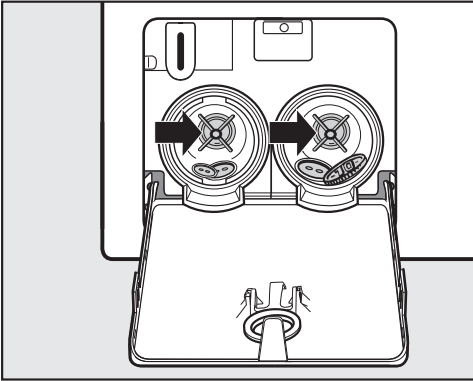
- Pomalým otáčaním uvoľňujte filtre pracieho roztoku, pokiaľ nebude vytekať voda.
- Filtre pracieho roztoku opäť zaskrutkujte, aby ste prerušili vypúšťanie vody.

Keď už nevyteká voda:

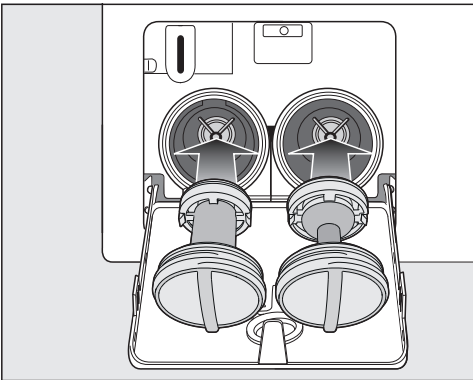


- Vyskrutkujte opäť celé filtre pracieho roztoku.

Čistenie filtra pracieho roztoku



- Filtry pracieho roztoku dôkladne vyčistite.
- Skontrolujte, či sa dá ľahko otáčať lopatkami vypúšťacieho čerpadla a prípadne odstráňte cudzie predmety (gombíky, mince a pod.) a vnútro vyčistite.



- Nasadte opäť správne filtry pracieho roztoku (vpravo a vľavo) a pevne ich zaskrutkujte.

⚠ Škody vzniknuté vytekajúcou vodou.

Ak filter pracieho roztoku znovu nezasadíte a nezaskrutkujete, z práčky so sušičkou bude vytekať voda.

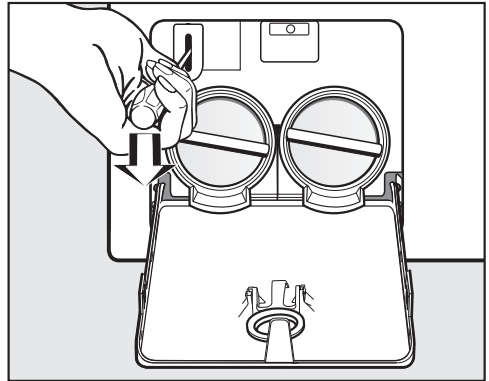
Nasadte opäť filtry pracieho roztoku a pevne ich zaskrutkujte.

Otvorenie dvierok

⚠ Nebezpečenstvo poranenia otáčajúcim sa bubnom.

Pri siahnutí do stále sa točiaceho bubna hrozí značné nebezpečenstvo poranenia.

Pred vyberaním bielizne sa vždy presvedčte, či bubon stojí.



- Pomocou skrutkovača odblokujte dvierka.
- Otvorte dvierka.

Servisná služba

Pod www.miele.com/service získate informácie ako môžete sami odstrániť poruchy a o Miele náhradných dieloch.

Kontakt pri poruchách

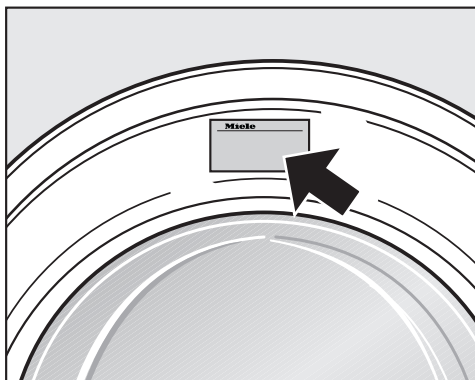
Pri poruchách, ktoré neviete sami odstrániť, informujte napr. Vášho špecializovaného predajcu Miele alebo servisnú službu Miele.

Servisnú službu Miele si môžete vyžiadať online na www.miele.sk.

Kontaktné údaje servisnej služby Miele nájdete na konci tohto dokumentu.

Servisná služba potrebuje označenie modelu a výrobné číslo (Fabr./SN/Nr.). Obidva údaje nájdete na typovom štítku.

Typový štítok nájdete pri otvorených dvierkach nad sklom dvierok.



Záruka

Záručná doba je 2 roky.

Ďalšie informácie nájdete na dodaných záručných podmienkach.

Príslušenstvo na dokúpenie

Pre túto práčku so sušičkou obdržíte príslušenstvo na dokúpenie u špecializovaného predajcu Miele alebo u servisnej služby Miele.

EPREL-Databáza

Od 1. marca 2021 bude možné nájsť informácie k označovaniu spotreby energie a požiadavkách na Eko design v európskej databáze produktov (EPREL). Cez nasledovný link <https://ep-rel.ec.europa.eu/> sa dostanete do databázy produktov. Tu budete vyzvaný zadať označenie modelu.

Označenie modelu nájdete na typovom štítku.

Miele Made in xxx

Mod.: XXXxxx

M-Nr.: xxxxxxxx Type: XXxx-X

Nr.:/ xxxxxxxx

Miele Service

www.miele.com/service

Symbyly ošetrovania

Pranie	
Počet stupňov uvedených na vaničke udáva maximálnu teplotu, na ktorej sa odev môže prať.	
	bežné mechanické namáhanie
	šetrné mechanické namáhanie
	veľmi šetrné mechanické namáhanie
	ručné pranie
	neprať

Príklady voľby programu

program	Symbyly ošetrovania
ECO 40-60	
bavlna	
ľahko ošetrovateľné	
jemná bielizeň	
vlna	

Sušenie	
Bodky udávajú teplotu	
	normálna teplota
	znižovaná teplota
	nevhodné pre sušičku

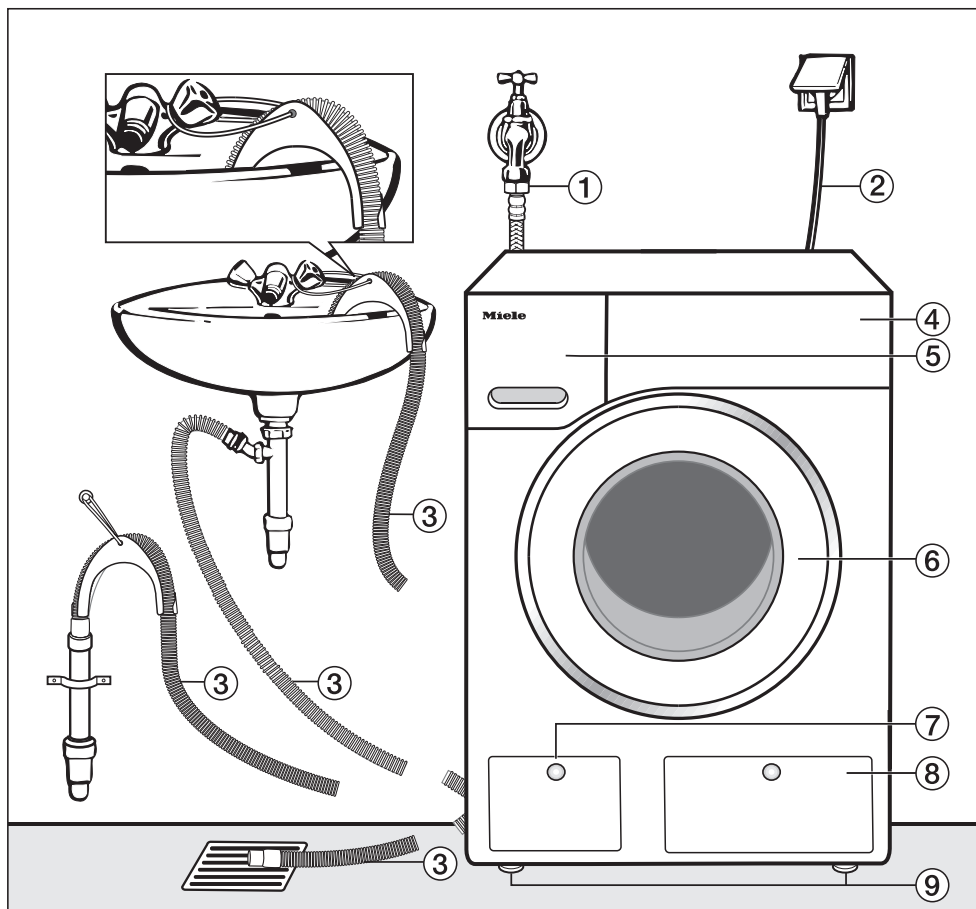
Žehlenie a mangľovanie	
Bodky označujú teplotné oblasti	
	cca 200 °C
	cca 150 °C
	cca 110 °C
Žehlenie s parou môže spôsobiť nevratné škody	
	nežehliť/nemangľovať

Profesionálne čistenie	
	Čistenie s chemickými rozpúšťadlami. Písmená predstavujú chemické prostriedky.
	mokrú čistenie
	nečistiť chemicky

Bielenie	
	prípustný každý oxidačný bieliaci prostriedok
	prípustný len bieliaci prostriedok na báze kyselika
	nebieliť

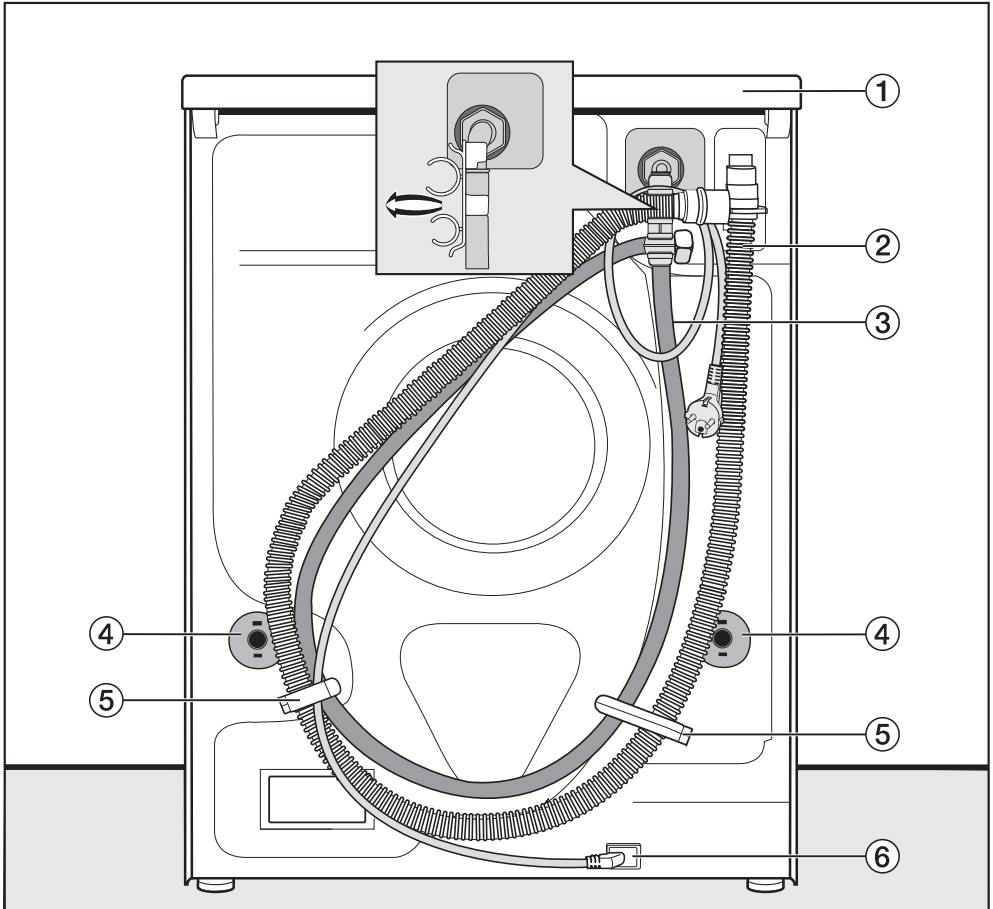
Inštalácia

Čelný pohľad



- ① prívodná hadica vody (Waterproof-Metal, hadica s kovovým opletením)
- ② Elektrické pripojenie
- ③ vypúšťacia hadica s kolenom (odnímateľným) s možnosťou vedenia odtoku vody
- ④ ovládací panel
- ⑤ zásuvka na dávkovanie pracích prostriedkov
- ⑥ dverka
- ⑦ kryt pre filter pracieho roztoku, vypúšťacie čerpadlo a núdzové otvorenie dveriek
- ⑧ kryt zásobníka TwinDos
- ⑨ 4 výškovo nastaviteľné nohy

Zadný pohľad



- | | |
|---|--|
| ① presah hornej dosky s možnosťou uchopenia na prepravu | ④ otočné poistky s prepravnými tyčami |
| ② vypúšťacia hadica | ⑤ prepravné držiaky pre prírodnú a vypúšťaciu hadicu |
| ③ prírodná hadica vody | ⑥ Elektrické pripojenie |

Inštalácia

Plocha pre umiestnenie

Ako plocha pre umiestnenie je najvhodnejšia betónová podlaha. Tá sa oproti podlahe z drevených trávov alebo „mäkkej“ podlahe pri odstreďovaní zriedkakedy začne chvieť.

Majte na pamäti:

- Práčku so sušičkou postavte zvisle a stabilne.
- Práčku so sušičkou nestavajte na mäkké podlahové krytiny, pretože by počas odstreďovania vibrovala.

Pri umiestnení na podlahe z drevených trávov dbajte na:

- Práčku so sušičkou postavte na drevotrievkovú dosku (minimálne 59 x 52 x 3 cm). Doska musí byť zoskrutkovaná s čo najviac trávami, nikdy nie ale len s doskami podlahy.

Tip: Práčku so sušičkou postavte pokiaľ je to možné do rohu miestnosti, kde je strop najstabilnejší.

⚠ Nebezpečenstvo úrazu nezaistenou práčkou so sušičkou.

Pri umiestnení na sokel v mieste inštalácie (betónový alebo murovaný sokel) hrozí nebezpečenstvo, že práčka so sušičkou pri odstreďovaní spadne zo sokla.

Zaistite práčku so sušičkou upevňovacím uholníkom (príslušenstvo na dokúpenie).

Prenesenie práčky so sušičkou na miesto inštalácie.

⚠ Nebezpečenstvo poranenia hornou doskou, ktorá nie je riadne osadená.

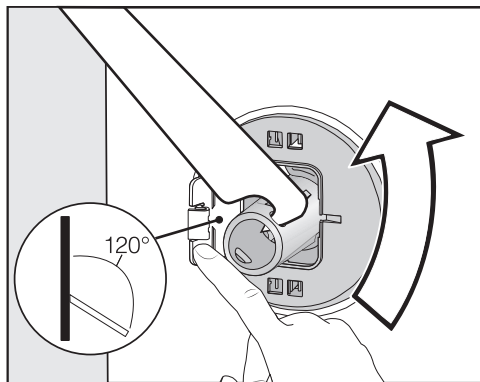
Zadné upevnenie hornej dosky môže v dôsledku vonkajších podmienok oslabnúť. Pri prenášaní sa môže doska odtrhnúť.

Pred prenášaním skontrolujte presah hornej dosky, či je pevne usadený.

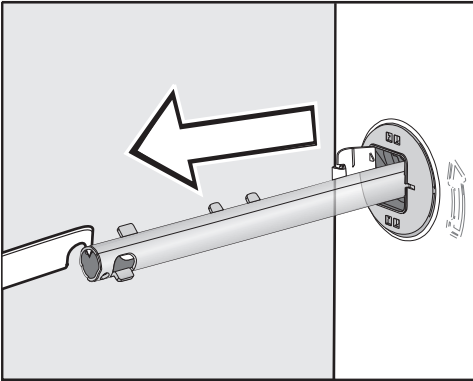
- Práčku so sušičkou prenášajte za predné nohy a zadný presah hornej dosky.

Demontáž prepravnej poistky

Vybratie ľavej prepravnej tyče

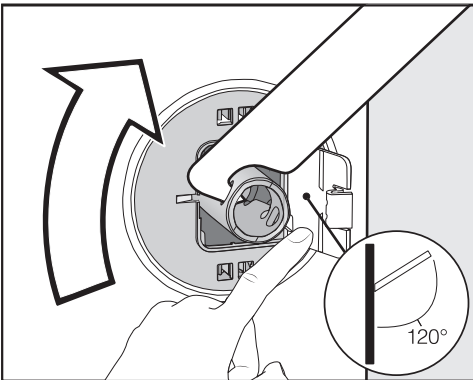


- Zatlačte smerom von kryt a priloženým plochým kľúčom otočte prepravnú tyč o 90°.

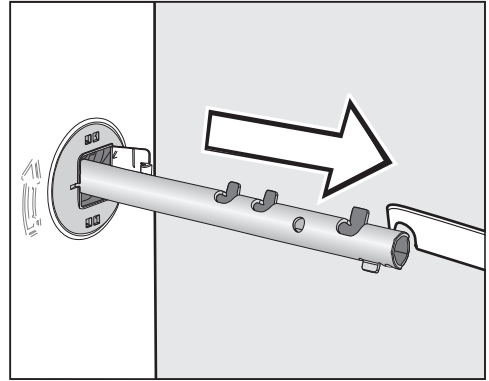


- Prepravnú tyč vyťahnite.

Vybratie pravej prepravnej tyče



- Zatlačte smerom von kryt a priloženým plochým kľúčom otočte prepravnú tyč o 90°.



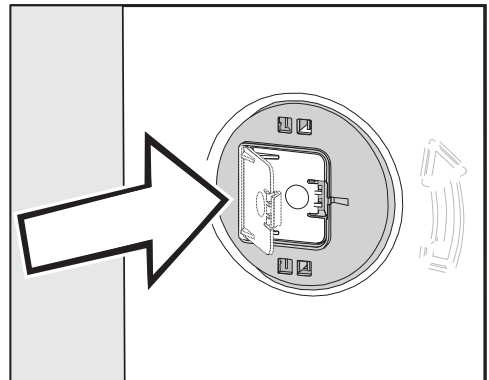
- Prepravnú tyč vyťahnite.

Uzatvorenie dier

⚠ Nebezpečenstvo poranenia na ostrých hranách.

Ak nie sú uzatvorené otvory, hrozí pri siahnutí do nich nebezpečenstvo poranenia.

Uzatvorte otvory po vybranej prepravnej poistke.



- Pevne zatlačte kryt, aby zaklapli.

Inštalácia

Montáž prepravnej poistky

⚠ Poškodenia chybnou prepravou. Pri preprave bez prepravnej poistky sa práčka so sušičkou môže poškodiť.

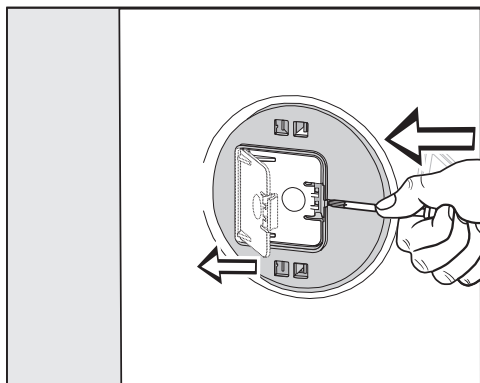
Prepravné poistky si ponechajte. Pred prepravou práčky so sušičkou (napr. pri sťahovaní) prepravnú poistku opäť namontujte.

Zabudovanie pod pracovnú dosku

⚠ Kryt na práčku so sušičkou sa nesmie demontovať.

Túto práčku možno kompletne (s horným krytom) zasunúť pod pracovnú dosku, pokiaľ je pracovná doska v dostatočnej výške.

Otvorenie krytov



- Špicatým predmetom, napríklad úzkym skrutkovačom tlačte na západku.

Kryt sa otvorí.

Montáž prepravných tyčí

- Montáž vykonajte v opačnom poradí ako demontáž.

Tip: Nadvihnite mierne bubon, tak sa dajú prepravné tyče ľahšie zasunúť.

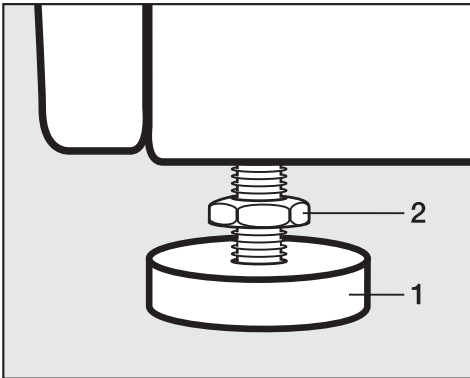
Vyrovnanie práčky so sušičkou

Aby bol zabezpečený bezporuchový chod, musí práčka so sušičkou stáť zvisle a rovnomerne na všetkých štyroch nohách.

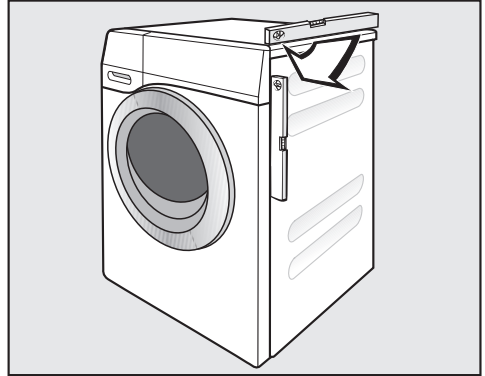
Neodborné umiestnenie zvyšuje spotrebu vody a energie a práčka so sušičkou sa môže pohybovať po podlahe.

Vyskrutkovanie a zaistenie nohy

Práčka so sušičkou sa vyrovnáva pomocou 4 skrutkovacích nôh. V stave dodania sú všetky štyri nohy zaskrutkované.



- Priloženým plochým kľúčom povolte kontramaticu 2 v smere hodinových ručičiek. Kontramaticu 2 vyskrutkujte spolu s nožičkou 1.



- Vodováhou skontrolujte, či práčka so sušičkou stojí zvisle.
- Kliešťami na vodné čerpadlo pridržte nohu 1. Plochým kľúčom opäť pevne priskrutkujte kontramaticu 2 proti plášťu.

⚠ Škody v dôsledku zle vyrovnanej práčky so sušičkou.

Pri nezakontrovaných nohách hrozí, že sa práčka so sušičkou bude pohybovať.

Pevne naskrutkujte všetky 4 kontramaticy na plášť. Taktiež skontrolujte nohy, ktoré ste pri vyrovnávaní nevykrutkovali.

Inštalácia

System ochrany proti poškodeniu vodou

Ochranný systém Miele zaručuje širokú ochranu pred škodami spôsobenými vodou z práčky so sušičkou.

System sa skladá najmä z nasledujúcich častí:

- prívodnej hadice
- elektroniky a ochrany proti vytečeniu a vytopeniu
- vypúšťacej hadice

Prívodná hadica

- ochrana voči prasknutiu poistného ventilu

Prívodná hadica má deštrukčný tlak viac ako 14.000 kPa.

- ochranný plášť prívodnej hadice

Prívodná hadica je obalená kovovým pletivom ako „druhou kožou“, ktorá chráni pred poškodením.

Elektronika a plášť prístroja

- spodná vaňa

Voda vytekajúca z dôvodu netesnosti práčky sa zachytí v spodnej vani. Pomocou plavákového spínača sa zavrú ventily na prívode vody. Ďalší prívod vody je zablokovaný. Odčerpá sa voda nachádzajúca sa v pracovnej vani.

- ochrana pred pretečením

Týmto sa zabráni pretečeniu práčky so sušičkou nekontrolovaným prívodom vody. Ak stúpne hladina vody nad určitú úroveň, zapne sa vypúšťacie čerpadlo a voda sa kontrolovane odčerpá.

Vypúšťacia hadica

Vypúšťacia hadica je zabezpečená od-vzdušňovacím systémom. Tým je zabránené, aby práčka so sušičkou mala naprázdno.

Údržba

V prípade výmeny používajte len originál Miele hadice s tlakom viac ako 14 000 kPa.

Sitko na nečistoty v prevlečenej matici na voľnom konci prívodnej hadice slúži na ochranu prírodného ventilu vody.

Toto sitko na nečistoty neodstraňujte.

Príslušenstvo-predĺženie hadice

Ako príslušenstvo dostať v špecializovaných obchodoch Miele alebo u servisnej služby Miele hadice s kovovým opletením v dĺžke 1,5°m.

Inštalácia

Odtok vody

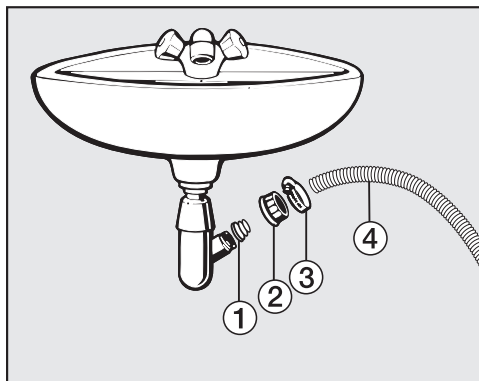
Prací roztok sa odčerpáva vypúšťacím čerpadlom s výtlačnou výškou 1 m. Hadica musí byť nainštalovaná bez zalomenia, aby nebol obmedzený odtok vody. Na konci hadice môže byť zaháknuté koleno. V prípade potreby je možné hadicu predĺžiť až na 5 m. Príslušenstvo dostať v špecializovaných obchodoch Miele alebo u servisnej služby Miele.

Pre výtlačné výšky nad 1 m (max. do 1,8 m výtlačnej výšky) je v špecializovaných obchodoch alebo u servisnej služby Miele možné dokúpiť výmenné vypúšťacie čerpadlo. Pre výtlačné výšky nad 1 m je možné hadicu predĺžiť až na 2,5 m. Príslušenstvo dostať v špecializovaných obchodoch Miele alebo u servisnej služby Miele.

Možnosti odtoku vody:

1. Zavesenie do umývadla alebo výlevky:
Majte na pamäti:
 - Hadicu zaistíte proti vypadnutiu.
 - Ak sa voda odčerpáva do umývadla, musí byť zaistený jej rýchly odtok. Inak hrozí nebezpečenstvo, že voda pretečie alebo sa časť odčerpanej vody nasaje späť do práčky so sušičkou.
2. Napojenie na umelohmotnú odpadovú rúru s gumovou vsuvkou (sifón nie je bezpodmienečne nutný).
3. Odtok do podlahovej výpuste (kanála).
4. Napojenie na umývadlo s umelohmotnou závitovou spojkou.

Napojenie na umývadlo.



- ① adaptér
 - ② prevlečená matica umývadla
 - ③ hadicová objímka
 - ④ koniec hadice
- Nainštalujte na sifón umývadla adaptér ① s prevlečenou maticou umývadla ②.
 - Koniec hadice ④ nasadíte na adaptér ①.
 - Skrutkovačom utiahnite pevne hadicovú objímku ③ hneď za umývadlovou prevlečnou maticou.

Elektrické pripojenie

Práčka so sušičkou je sériovo vybavená „zástrčkou“ na pripojenie do zásuvky s ochranným kontaktom.

Práčku so sušičkou umiestnite tak, aby bola zásuvka voľne prístupná. Ak nie je zástrčka voľne dostupná, zabezpečte, aby v mieste inštalácie bolo k dispozícii zariadenie odpojajúce všetky póly.



Nebezpečenstvo požiaru prehriatím.

Prevádzka práčky so sušičkou na viacnásobných zásuvkách a predĺžovacích káblach môže spôsobiť preťaženie káblov.

Z bezpečnostných dôvodov nepoužívajte viacnásobné zásuvky a predĺžovacie káble.

Elektrická inštalácia musí byť v súlade s normou VDE 0100.

Poškodený pripojovací kábel môže byť nahradený len špeciálnym káblom rovnakého typu (dostať u servisnej služby Miele). Z bezpečnostných dôvodov môže výmenu vykonať len kvalifikovaný autorizovaný odborník, alebo servisná služba Miele.

O menovitom príkone a príslušnom istení informuje typový štítok. Porovnajte údaje na typovom štítku s parametrami elektrickej siete.

V prípade pochybností sa spýtajte kvalifikovaného elektrikára.

Dočasná alebo trvalá prevádzka sebestačného alebo nie sieťovo synchronizovaného zariadenia na dodávku energie (ako napr. ostrovné siete, back-up systémy) je možná. Predpokladom pre pre-

vádzku je, aby malo zariadenie na dodávku energie údaje v súlade s nariadením EN 50160 prípadne porovnateľné.

Ochranné opatrenia určené pre inštaláciu tohto Miele produktu v domácnosti musia byť zabezpečené aj pre ostrovnú prevádzku alebo nie sieťovo synchronizovanú prevádzku čo sa týka jej funkcie ako aj spôsobu práce, alebo musia byť nahradené rovnocennými opatreniami pri inštalácii. Tak ako je to napríklad popísané v aktuálnom zverejnení VDE-AR-E 2510-2.

Technické údaje

výška	850 mm
šírka	596 mm
hĺbka	637 mm
hĺbka pri otvorených dvierkach	1055 mm
hmotnosť	cca 98 kg
kapacita pre pranie	8,0 kg suchej bielizne
kapacita pre sušenie	5,0 kg suchej bielizne
pripojovacie napätie	viď typový štítok
menovitý príkon	viď typový štítok
istenie	viď typový štítok
údaje o spotrebe	viď kapitola Údaje o spotrebe
minimálny hydraulický tlak vody	100 kPa (1 bar)
maximálny hydraulický tlak vody	1.000 kPa (10 bar)
dĺžka prívodnej hadice	1,55 m
dĺžka vypúšťacej hadice	1,50 m
dĺžka pripojovacieho kábla	2,00 m
maximálna výtlačná výška	1,00 m
maximálna výtlačná dĺžka	5,00 m
LED svetlo emitujúce diódy	trieda 1
udelené skúšobné značky	viď typový štítok
príkon vo vypnutom stave	0,10
stav sieťovej pohotovosti	0,50
frekvenčné pásmo	2,4000 GHz – 2,4835 GHz
maximálny vysielač výkon	< 100 mW

Prehlásenie o zhode

Miele týmto prehlasuje, že táto práčka zodpovedá smernici 2014/53/EU.

Úplný text prehlásenia o zhode EÚ je k dispozícii na jednej z nasledujúcich internetových adries:

- Produkty, na stiahnutie www.miele.sk

Údaje o spotrebe

programy	náplň kg	energia kWh	voda litre	doba trvania hod.:min.	teplota ¹ °C	zvyšková vlh- kosť %	otáčky ot/min
Pranie							
ECO 40-60*	8,0	0,80	60	3:39	35	44	1600
	4,0	0,30	52	2:39	28	43	1600
	2,0	0,20	28	2:29	25	46	1600
bavlna	8,0	1,35	57	2:29	54	50	1600
	8,0	0,35	72	2:39	20	50	1600
20 ²							
ľahko ošetrovateľné	3,5	0,32	47	1:59	30	30	1200
expres ³	3,5	0,33	30	0:20	27	60	1200
vlna	2,0	0,23	35	0:39	-	-	-
QuickPower	4,0	0,58	40	0:49	-	-	-
Pranie a sušenie							
ECO 40-60* suché na uloženie	5,0	3,30	85	6:29	30	0	1600
	2,5	1,60	43	3:59	24	0	1600

* Skúšobný program na dodržiavanie právneho predpisu EÚ k ekologickému designu 2019/2023 a prideleniu energetického štítku podľa nariadenia č. 2019/2014

¹ Maximálna dosiahnutá teplota bielizne pri hlavnom praní.

² 20 °C program pre mierne znečistenú bavlnenú bielizeň.

³ extra funkcia krátky aktivovaná

Pri porovnávacích skúškach musí byť vypnuté dávkovanie TwinDos.

Upozornenie pre zákazníkov

Údaje o spotrebe sa môžu odchyľovať od tu uvedených hodnôt podľa tlaku vody, tvrdosti vody, teploty napúšťanej vody, teploty v miestnosti, druhu bielizne, množstva bielizne, kolísania sieťového napätia a zvolených volieb.

Pomocou nastavení môžete prispôbiť elektroniku práčky so sušičkou meniacim sa požiadavkám. Nastavenia môžete kedykoľvek meniť.

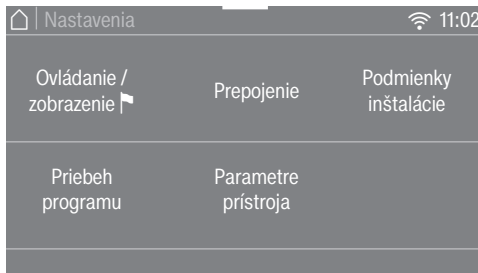
Vyvolanie nastavenia

- Zapnite práčku so sušičkou.
- Listujte v hlavnom menu, pokým sa nezobrazí Nastavenia.
- Stlačte senzorové tlačidlo Nastavenia.

Displej prejde do menu nastavenia.

Voľba nastavenia

Nastavenia sú zoskupené do niekoľkých oblastí.



- Zvoľte požadovanú oblasť.
- Listujte vo výberovom zozname, pokým sa neobjaví požadované nastavenie.
- Stlačte senzorové tlačidlo, aby ste nastavenie spracovali.

Editácia nastavení

- Zmeňte zobrazenú hodnotu a potvrdte ju pomocou OK ...
- ... alebo stlačte niektorú voľbu, aby ste ju vybrali.

Zvolená voľba je označená oranžovou.

Zvolená voľba je uložená. Displej prejde do menu nastavenia alebo sa vráti o jednu úroveň.

Ukončenie nastavenia

- Stlačte senzorové tlačidlo ↶.

Displej sa vráti o jednu úroveň.

- Stlačte senzorové tlačidlo 🏠.


Displej prejde do hlavného menu.

Nastavenia

Ovládanie / zobrazenie

Jazyk

Na displeji sa môžu zobraziť rôzne jazyky.

Vlajka  za slovom *jazyk* slúži ako návod, ak bol nastavený jazyk, ktorému nerozumiete.

Zvolený jazyk sa uloží do pamäti.

PIN-kód

PIN kódom chránite Vašu práčku so sušičkou pred použitím cudzími osobami.

Voľba

- Aktivovať

Kód je 125 a je možné ho aktivovať. Pri aktivovanom PIN kóde sa po zapnutí musí zadať kód, aby bolo možné práčku so sušičkou obsluhovať.

- Deaktivovať

Ak sa má práčka so sušičkou ovládať bez zadania PIN kódu. Zobrazuje sa len vtedy, keď bol PIN kód predtým aktivovaný.

- Zmeniť

Môžete zadať ľubovoľný kód.

Ak PIN kód zabudnete, môže práčku so sušičkou odblokovať len servisná služba Miele.

Nový PIN kód si poznačte.

Memory

Práčka so sušičkou po spustení programu uloží do pamäti naposledy zvolené nastavenie programu (teplotu, otáčky a niektoré extra funkcie).

Pri novej voľbe programu zobrazí práčka so sušičkou uložené nastavenia.

V nastavení z výroby je funkcia Memory vypnutá.

Denný čas

Ak je nastavený formát času, je možné nastaviť denný čas.

Časový formát

- formát 24h (nastavenie z výroby)
- formát 12h

Nastaviť

- Je možné nastaviť denný čas.

Hlasitosť

Je možné zmeniť hlasitosť rôznych signálov.

- Tón pri ukončení
- Tón tlačidiel
- Úvítací tón

Nastavenie prebieha v 7 stupňoch a je možné ho aj vypnúť.

Jas displeja

Jas displeja je možné zmeniť.

Nastavenie prebieha v 7 stupňoch.

Jednotka teploty

Teplota sa môže udávať v °C/ v stupňoch Celzia alebo v °F/ v stupňoch Fahrenheita.

V nastavení z výroby je nastavené °C/ Celsius.

Priebeh programu

TwinDos

Môžete určiť a skontrolovať používaný prací prostriedok a dávkované množstvo.

Zvoľte prací prostriedok

Ak chcete funkciou TwinDos dávkovať iné prostriedky ako UltraPhase 1 a 2 potrebujete doplniteľné zásobníky TwinDos (príslušenstvo na dokúpenie).

Použitie UltraPhase 1 a 2 je možné len spoločne. Preto keď zvolíte iný prostriedok, automaticky sa vymaže nastavenie pre druhú priehradku.

Je možné používať tieto prostriedky:

- Miele UltraPhase 1
- Miele UltraPhase 2
- Univerzálny prací prostr.
- Prostriedok na farebnú biel.
- Prostriedok na jemnú bielizeň
- Prostriedok na jemné / vlnu
- Aviváž

Dodržujte pokyny výrobcu pre dávkovanie na obale pracieho prostriedku.

Musí byť uvedené príslušné dávkované množstvo zvoleného prostriedku. Displej Vás prevedie nastaveniami.

Tip: Ak zvolíte Žiadny prostriedok, príslušná priehradka pre funkciu TwinDos bude vypnutá.

Zmeniť množ. dávkovania

Nastavenia

Je možné skontrolovať a upraviť nastavené hodnoty pre dávkovanie pracích prostriedkov priehradiek ① a ②.

Znečistenie

Môžete určiť, aký stupeň znečistenia bude predvolený.

- Ľahké
- Bežné (nastavenie z výroby)
- Silné

Hladina vody plus

Pri aktivácii extra funkcie *viac vody* môžete zvýšiť hladinu vody v 4 stupňoch.

Voľba

- Bežná (nastavenie z výroby)
- Plus ø
- Plus øø
- Plus øøø

Max. hladina pri plákaní

Hladinu vody pri plákaní možno vždy nastaviť na maximálnu hodnotu.

Táto funkcia je dôležitá pre alergikov, aby sa dosiahol veľmi dobrý výsledok plákania. Zvýši sa spotreba vody.

V nastavení z výroby je funkcia vypnutá.

Doba namáčania

Dobu trvania namáčania môžete nastaviť na hodnotu medzi 30 minútami a 6 hodinami.

Dobu trvania môžete voliť v krokoch po 30 minútach. Pri zvolení extra funkcie *namáčanie* bude prebiehať zvolený čas.

Z výroby je nastavená doba trvania od 0: 30 hod..

Predĺženie predpr. bavlny

Ak máte na predpranie špeciálne požiadavky, môžete predĺžiť základný čas 25 minút.

Voľba

- Bežné (nastavenie z výroby)
Doba predprania je 25 minút.
- + 6 min.
Doba predprania je 31 minút.
- + 9 min.
Doba predprania je 34 minút.
- + 12 min.
Doba predprania je 37 minút.

Šetrný chod

Pri aktivovanom šetrnom chode sa zredukujú pohyby bubna. Mierne znečistené textilie sa takto vyperú šetrnejšie.

Šetrný chod môžete aktivovať pre programy *bavlna* a *ľahko ošetrovatelná*.

Keď je aktivovaný šetrný chod, pri každom cykle prania sa v týchto programoch perie šetrným rytmom.

V nastavení z výroby je šetrný chod vypnutý.

Ochrana bielizne

Na zníženie pravdepodobnosti zmotania bielizne do kruhu je možné obmedziť počet otáčok pri záverečnom odstreďovaní.

Nastavenie Ochrana bielizne je účinné len pri priebežnom praní a sušení.

Voľba

- Vyp. (nastavenie z výroby)
- 900
- 1000
- 1100
- 1200

Stupne sušenia

Máte možnosť v prípade potreby upraviť stupne sušenia pre program *bavlna*, *ľahko ošetrovatelné* a *automatika plus*.

Nastavenie prebieha v 7 stupňoch.

Nastavenia

Predĺženie ochladzovania

Pred ukončením programu môžete dobu ochladenia individuálne predĺžiť. Textilie sa budú intenzívnejšie ochladzovať. Predĺženie sa vykoná len vtedy, keď je zvolený stupeň sušenia. V časovom sušení nie je predĺženie doby ochladzovania aktívne.

Naviac je možné zvoliť dobu ochladzovania od 0 min (nastavenie z výroby) do 18 min.

Prepojenie

Miele@home

Zapojenie Vašej práčky so sušičkou môžete ovládať domácou WiFi sieťou.

Voľba

- Vytvoriť
Toto hlásenie sa zobrazuje len vtedy, keď nebola práčka so sušičkou ešte pripojená do WiFi siete.
Pribeh inicializácie nájdete v kapitole „Prvé uvedenie do prevádzky“.
- Deaktivovať
Toto nastavenie je viditeľné len keď je aktivované Miele@home.
Miele@home zostáva inicializované, WiFi funkcia sa vypne.
- Aktivovať
Toto nastavenie je viditeľné len keď je deaktivované Miele@home.
WiFi funkcia sa opäť zapne.
- Stav pripojenia
Toto nastavenie je viditeľné len keď je aktivované Miele@home.
Zobrazuje sa kvalita WiFi príjmu, názov siete a IP adresa.
- Vytvoriť nanovo
Toto nastavenie je viditeľné len keď je zriadené Miele@home.
WiFi (sieť) ruší pripojenie, aby hneď prebehla inicializácia.
- Resetovať
Toto nastavenie je viditeľné len keď je zriadené Miele@home.

WiFi funkcia sa vypne a pripojenie k WiFi sieti sa resetuje na nastavenie z výroby.

Sieťovú konfiguráciu resetujte, keď práčku so sušičkou likvidujete, predávate, alebo keď uvádzate do prevádzky použitú práčku so sušičkou. Je to jediný spôsob, ako zabezpečiť odstránenie všetkých osobných údajov a predchádzajúci používateľ tak už nemôže mať k práčke so sušičkou prístup.

Na opätovné používanie Miele@home musí prebehnúť nové nadviazanie spojenia.

Vzdialené ovládanie

Nastavenie Vzďialené ovládanie sa zobrazuje len vtedy, keď je inicializované a aktivované nastavenie Miele@home.

Ak ste si na svojom mobilnom koncovom zariadení nainštalovali aplikáciu Miele, môžete si z ľubovoľného miesta vyvolať stav Vašej práčky so sušičkou a diaľkovo ju spustiť.

Okrem toho môžete práčku so sušičkou diaľkovo ovládať cez program *MobileStart*.

Ak práčku so sušičkou svojim mobilným koncovým zariadením nechcete ovládať, môžete nastavenie Vzďialené ovládanie vypnúť.

Program je možné stornovať aj vtedy, keď nie je zapnuté Vzďialené ovládanie.

Tlačidlom „Predvoľba štartu“ nastavte časový interval, do ktorého skončenia chcete práčku so sušičkou spustiť a spustíte predvoľbu štartu (viď kapitola „Predvoľba štartu/SmartStart“). Práčku so sušičkou je v uvedenom

časovom intervale možné spustiť Vami vyslaným signálom.

Ak by sa do najneskoršieho možného okamihu spustenia nevyslal spúšťací signál, práčka so sušičkou sa spustí automaticky.

V nastavení z výroby je funkcia diaľkového ovládania vypnutá.

SmartGrid

Nastavenie SmartGrid sa zobrazuje len vtedy, keď je inicializované a aktivované nastavenie Miele@home.

Pomocou tejto funkcie môžete svoju práčku so sušičkou nechať automaticky spustiť v čase obzvlášť priaznivej elektrickej tarify svojho dodávateľa energie.

Ak ste aktivovali SmartGrid má tlačidlo *predvoľba štartu* novú funkciu.

Tlačidlom „predvoľba štartu“ nastavte SmartStart do („Predvoľba štartu/SmartStart“).

Práčka so sušičkou sa potom spustí vo Vami uvedenom časovom intervale signálom zaslaným Vaším dodávateľom elektrickej energie.

Ak by sa do najneskoršieho možného okamihu spustenia nevyslal spúšťací signál Vášho dodávateľa elektrickej energie, práčka so sušičkou sa spustí automaticky.

V nastavení z výroby je funkcia SmartGrid vypnutá.

Nastavenia

Remote Update

Bod menu Remote Update sa zobrazí a je voliteľný len vtedy, keď sú splnené predpoklady pre používanie Miele@home (viď kapitola „Prvé uvedenie do prevádzky“, odstavec „Miele@home“).

Funkciou RemoteUpdate je možné aktualizovať software Vašej práčky so sušičkou. Ak je pre Vašu práčku so sušičkou k dispozícii aktualizácia, tak sa ju automaticky stiahne. Inštalácia aktualizácie neprebehne automaticky, musí byť Vami manuálne spustená.

Keď nenainštalujete niektorú aktualizáciu, môžete svoju práčku so sušičkou používať tak, ako ste zvyknutí. Miele však odporúča aktualizáciu inštalovať.

Zapnutie/vypnutie

Z výroby je zapnutá aktualizácia RemoteUpdate. Aktualizácia, ktorá je k dispozícii sa automaticky stiahne a Vy ju musíte potom manuálne spustiť.

Vypnite RemoteUpdate, keď nechcete, aby sa automaticky stiahla aktualizácia.

Priebeh aktualizácie RemoteUpdate

Informácie o obsahu a rozsahu aktualizácie sú k dispozícii v aplikácii Miele.

Ak je k dispozícii aktualizácia, na displeji Vašej práčky so sušičkou sa objaví hlásenie.

Aktualizáciu môžete okamžite inštalovať, alebo ju posunúť na neskôr. Dotaz sa zobrazí po opätovnom zapnutí práčky so sušičkou.

Ak nechcete inštalovať aktualizáciu, vypnite RemoteUpdate.

Aktualizácia môže trvať niekoľko minút.

Dbajte prosím na nasledujúce:

- Pokiaľ nedostanete žiadne hlásenie, nie je k dispozícii aktualizácia.
- Nainštalovanú aktualizáciu nie je možné zrušiť.
- Počas aktualizácie nevypínajte práčku so sušičkou. V inom prípade sa aktualizácia stornuje a nenainštaluje.
- Niektoré aktualizácie softwaru môže vykonávať len servisná služba Miele.

Parametre prístroja

Autorské práva a licencie na ovládaci a riadiaci software

Na obsluhu a riadenie prístroja používa Miele vlastný softvér alebo softvér tretích strán, na ktorý sa nevzťahuje podmienka používania tzv. Open Source licencie. Tento softvér/tieto softvérové komponenty sú chránené autorským právom. Je nutné rešpektovať autorské oprávnenia spoločnosti Miele a tretích strán.

Okrem toho tento prístroj obsahuje softvérové komponenty, na ktorých používanie sa vzťahujú licenčné podmienky Open Source softvéru. Príslušné komponenty Open Source môžete vyvolať spolu s príslušnými poznámkami o autorských právach, kópiami príslušných platných licenčných podmienok ako aj prípadnými ďalšími informáciami v prístroji v bode menu Nastavenia | Parametre prístroja | Právne informácie | Open Source licencie. Uvedené pravidlá Open Source licenčných podmienok týkajúce sa ručenia a záruky platia iba vo vzťahu k príslušným vlastníkom práv.

Autorské práva a licencie na komunikačný modul

Na obsluhu a riadenie komunikačného modulu používa Miele vlastný software alebo iný software, na ktorý sa nevzťahujú licenčné podmienky platné pre tzv. Open Source licencie. Tento software/komponenty softwaru sú chránené autorským právom. Je nutné rešpektovať autorské oprávnenia spoločnosti Miele a tretích strán.

Okrem toho obsahuje tento komunikačný modul softvérové komponenty, ktoré sú v rámci licenčných podmienok upravujúcich otvorený software predávané ďalej. Príslušné komponenty s otvoreným zdrojovým kódom spolu s príslušnými údajmi o autorských právach, kópiami aktuálne platných licenčných podmienok a prípadne ďalšie informácie sú dostupné lokálne prostredníctvom IP adresy a internetového prehliadača (https://<ip_adresse>/Licenses). Úpravy záruk predaja a licenčných podmienok pre komponenty s otvoreným zdrojovým kódom vymedzené na tomto mieste platia len vo vzťahu k príslušným držiteľom práv.

Nastavenia

Podmienky inštalácie

Nízky tlak vody

Pri príliš nízkom tlaku vody práčka so sušičkou stornuje program s chybovým hlásením prítoku vody.

Pri trvale nízkom tlaku vody je možné aktivovať toto nastavenie pre zabezpečenie napúšťania vody.

Z výroby je zapnutý.

Ochlad. prac. kúpeľa

Na konci hlavného prania natečie do bubna voda navyše, aby ochladila prací roztok.

Ochladzovanie pracieho roztoku sa vykonáva pri zvolení programu bavlna pri teplote 70 °C a viac.

Aktivujte ochladzovanie roztoku:

- pri zavesení vypúšťacej hadice do umývadla alebo výlevky, aby sa predišlo nebezpečenstvu obarenia
- v budovách, v ktorých nezodpovedajú odpadové potrubia DIN 1986

V nastavení z výroby je ochladzovanie pracieho roztoku vypnuté .

Zníženie teploty

Vo vysokých polohách má voda nižší bod varu. Miele odporúča od výšky 2.000 mn.m. zapnúť zníženie teploty, aby sa zabránilo „varu vody“. Maximálna teplota sa zníži na 80 °C, aj keď zvolíte vyššiu teplotu.

V nastavení z výroby je funkcia zníženie teploty vypnutá.

Pre túto práčku si môžete zakúpiť pracie prostriedky, prostriedky na ošetrovanie textílií, doplnkové prostriedky a prostriedky na údržbu prístroja. Všetky produkty sú prispôsobené práčkam Miele.

Tieto a mnoho ďalších zaujímavých produktov si môžete objednať cez internet na adrese shop.miele.sk, u servisnej služby Miele, alebo u Vášho špecializovaného predajcu Miele.

Pracie prostriedky

Miele UltraPhase 1 a 2

- 2-zložkový prací prostriedok na farebnú a bielu bielizeň
- pre žiarivé farby a žiarivo bielu bielizeň
- vynikajúce odstraňovanie škvŕn aj pri nízkych teplotách

UltraWhite (práškový prací prostriedok)

- Najlepšie výsledky pri 20/30/40/60/95 °C
- žiarivo biele vďaka účinnej formule s aktívnym kyslíkom
- vynikajúce odstraňovanie škvŕn aj pri nízkych teplotách

UltraColor (tekutý prací prostriedok)

- najlepšie výsledky prania pri 20/30/40/60 °C
- s formulou na ochranu farby pre žiarivé farby
- vynikajúce odstraňovanie škvŕn aj pri nízkych teplotách

WoolCare prací prostriedok na jemnú bielizeň (tekutý prací prostriedok)

- na vlnu, hodváb a všetku jemnú bielizeň
- špeciálny komplex starostlivosti z pšeničného proteínu a formuly na ochranu farby
- najlepšie výsledky prania pri 20/30/40/60 °C

Prací a ošetrovací prostriedok

Špeciálne prací prostriedky

Tieto špeciálne prací prostriedky obdržite ako kapsule pre pohodlnejšie dávkovanie.

Kapsuly Sport

- pre syntetické textílie
- neutralizuje pachy vďaka pohlcovaču pachov
- zabraňuje elektrostatickému nabíjaniu odevov
- zachováva tvar a priedušnosť syntetických textílií

Kapsuly DownCare

- pre textílie z peria
- zachováva pružnosť a priedušnosť peria
- efektívne čistenie a šetrná starostlivosť lanolínom
- perie a páperie nevytvára hrudky a zostane nadýchané

Kapsuly WoolCare

- jemný prací prostriedok na vlnu a jemnú bielizeň
- špeciálny komplex starostlivosti z pšeničných proteínov
- technológia ochrany vlákien proti splstnateniu
- formula ochrany farieb na šetrné čistenie

Kapsuly CottonRepair

- špeciálny prací prostriedok na bavlnené textílie
- viditeľne obnovujú textílie už po prvom praní.
- špeciálna receptúra Miele s technológiou Novozymes.
- odstraňuje žmolky a obnovuje intenzitu farieb a ich žiarivosť
- maximálne 1 až 2-krát za rok na jednu textíliu.

Prostriedky na ošetrovanie textílií

Tento ošetrovací prostriedok na textílie obdržíte ako kapsule pre jednoduchšie dávkovanie.

Avivážny prostriedok v kapsule

- Aviváž pre čerstvú vôňu bielizne
- rýdza čistota, svieža vôňa a čistota v hlbokých póroch
- pre hebkú a jemnú bielizeň
- zabraňuje elektrostatickému nabíjaniu odevov

Doplnkový prostriedok

Dostať ako kapsule na pohodlné jednorazové dávkovanie

Kapsula Booster

- odstraňovač škvŕn s najväčšou rozpúšťacou silou
- Enzýmová technológia proti odolným škvŕnám
- vhodný na bielu aj farebnú bielizeň
- na skvelé výsledky prania, aj pri nízkych teplotách

Ošetrovanie prístroja

TwinDosCare

- Čistiaci prostriedok pre dávkovací systém TwinDos
- použite pred dlhšou prestávkou v používaní (min. 2 mesiace)
- použite pred výmenou produktu

Prostriedok na odvápnenie

- odstraňuje silné usadeniny vodného kameňa
- mierny a šetrný vďaka prírodnej kyseliny citrónovej
- šetrí výhrevné špirály, bubon a ostatné súčasti

IntenseClean

- pre hygienickú čistotu práčky
- odstraňuje tuky, baktérie a tým vznikajúce zápachy
- účinné základné čistenie

Tabletky na zmäkčovanie vody

- znížené dávkovanie pracieho prostriedku pri tvrdej vode
- menej zvyškov pracích prostriedkov v textíliách
- menej chémie v odpadovej vode vďaka zníženému dávkovaniu pracieho prostriedku

Miele s.r.o.
Plynárenská 1
821 09 Bratislava
Tel.: +421 2 58 103 111
Servis-tel.: +421 2 58 103 131
E-mail: info@miele.sk
Internet: www.miele.sk

**Servisná služba Miele
príjem servisných zákaziek
0800 MIELE1
(0800 643 531)**

Miele & Cie. KG
Carl-Miele-Straße 29
33332 Gütersloh
Nemecko

WTR 870 WPM

sk-SK

M.-Nr. 11 976 261 / 01