

## Návod na použitie a montáž Indukčné varné dosky



Pred inštaláciou a uvedením do prevádzky si **bezpodmienečne** prečítajte návod na umiestnenie - inštaláciu - uvedenie do prevádzky. Ochránite tak seba a zabránite škodám.



<b>Bezpečnostné pokyny a varovné upozornenia</b> .....	6
<b>Váš príspevok k ochrane životného prostredia</b> .....	17
<b>Prehľad</b> .....	18
Varná doska.....	18
KM 7564 FR, KM 7564 FL.....	18
KM 7574 FR, KM 7574 FL.....	19
KM 7575 FR, KM 7575 FL.....	20
KM 7594 FR, KM 7594 FL.....	21
KM 7684 FL.....	22
Ovládacie a zobrazovacie prvky.....	23
Údaje o varných zónach.....	25
<b>Prvé uvedenie do prevádzky</b> .....	30
Prvé čistenie varnej dosky.....	30
Prvé uvedenie varnej dosky do prevádzky .....	30
Miele@home .....	31
Con@ctivity.....	34
<b>Princíp funkcie</b> .....	36
Zvuky .....	36
Riadenie výkonu .....	37
<b>Kuchynský riad</b> .....	38
<b>Tipy na šetrenie energie</b> .....	40
<b>Rozsah nastavenia</b> .....	41
<b>Obsluha</b> .....	42
Princíp ovládania .....	42
Zapnutie varnej dosky .....	43
Nastavenie stupňa výkonu .....	43
Vypnutie varnej zóny/dosky .....	43
Ukazovateľ zostatkového tepla .....	43
Nastavenie stupňa výkonu - rozšírený rozsah nastavenia.....	44
Zóna varenia PowerFlex .....	45
Automatika uvedenia do varu.....	46
Booster .....	47
Udržiavanie teploty.....	49
<b>Časovač</b> .....	50
Kuchynský budík .....	50
Automatika vypnutia.....	51

# Obsah

---

Súčasnú použitie funkcie časovača .....	52
<b>Doplnkové funkcie</b> .....	53
Stop&Go .....	53
Recall .....	53
Ochrana pri utieraní .....	54
Predvádzací režim .....	54
Zobrazenie údajov o varnej doske.....	54
<b>Bezpečnostné zariadenie</b> .....	55
Zablokovanie sprevádzkovania/blokovanie.....	55
Bezpečnostné vypínanie .....	56
Ochrana proti prehriatiu.....	57
<b>Programovanie</b> .....	58
<b>Pre skúšobné ústavy</b> .....	61
<b>Čistenie a ošetrovanie</b> .....	62
<b>Čo robiť, keď ...</b> .....	64
Hlásenia na ukazovateľoch alebo na displeji.....	64
Neočakávané správanie .....	66
Neuspokojivý výsledok.....	67
Všeobecné problémy alebo technické poruchy .....	67
<b>Príslušenstvo na dokúpenie</b> .....	68
<b>Servisná služba</b> .....	69
Kontakt pri poruchách.....	69
Typový štítok .....	69
Záruka .....	69
<b>Inštalácia</b> .....	70
Bezpečnostné pokyny pre zabudovanie .....	70
Bezpečnostné vzdialenosti.....	71
Pokyny k montáži .....	75
Montáž položením na prac. dosku .....	75
Montáž bez rámu pre zapustenie do pracovnej dosky.....	76
Tesniaca páska.....	76

---

Rozmery pre zabudovanie – bez rámu so zabrúsením.....	77
KM 7564 FR .....	77
KM 7564 FL .....	78
KM 7574 FR .....	79
KM 7574 FL .....	80
KM 7575 FR .....	81
KM 7575 FL .....	82
KM 7594 FR .....	83
KM 7594 FL .....	84
KM 7684 FL .....	85
Montáž položením na prac. dosku .....	86
Rozmer pre zabudovanie – bez rámu pre zapustenie .....	87
KM 7564 FL .....	87
KM 7574 FL .....	88
KM 7575 FL .....	89
KM 7594 FL .....	90
KM 7684 FL .....	91
Montáž bez rámu pre zapustenie do pracovnej dosky.....	92
Elektrické pripojenie .....	93
<b>Informačné listy výrobkov .....</b>	<b>96</b>
<b>Prehlásenie o zhode.....</b>	<b>100</b>

## Bezpečnostné pokyny a varovné upozornenia

---

Táto varná doska zodpovedá predpísaným bezpečnostným ustanoveniam. Neodborné použitie však môže viesť k poškodeniu osôb a vecí.

Pred uvedením varnej dosky do prevádzky si pozorne prečítajte návod na použitie a montáž. Uvádzajú sa v ňom dôležité pokyny ohľadne montáže, bezpečnosti, použitia a údržby. Ochránite tak seba a zabránite škodám na varnej doske.

Na základe normy IEC/EN 60335-1 Miele dôrazne upozorňuje na to, aby ste si bezpodmienečne prečítali a dodržiavali kapitolu týkajúcu sa inštalácie varnej dosky ako aj bezpečnostné upozornenia a výstrahy.

Miele nezodpovedá za škody, ktoré vzniknú v dôsledku nedodržania týchto pokynov.

Ponechajte si návod na použitie a montáž a odovzdajte ho prípadnému nasledujúcemu vlastníkovi.

## Používanie na stanovený účel

- ▶ Táto varná doska je určená na používanie v domácnosti a priestoroch podobných domácnostiam.
- ▶ Táto varná doska nie je určená pre používanie vo vonkajších priestoroch.
- ▶ Používajte varnú dosku výhradne v domácnosti na prípravu jedál a udržiavanie ich teploty. Všetky ostatné spôsoby použitia sú neprípustné.
- ▶ Osoby, ktoré nie sú pre ich fyzické, zmyslové alebo duševné schopnosti, alebo kvôli svojej neskúsenosti alebo nevedomosti schopné varnú dosku sami bezpečne obsluhovať, musia byť počas obsluhy pod dozorom. Tieto osoby smú varnú dosku používať bez dozoru len vtedy, ak im bola jej obsluha vysvetlená tak, že ju dokážu bezpečne používať. Musia byť schopné rozoznať a chápať možné nebezpečenstvo v prípade chybnjej obsluhy.

# Bezpečnostné pokyny a varovné upozornenia

---

## Deti v domácnosti

- ▶ Deti mladšie ako 8 rokov sa nesmú samé pohybovať v blízkosti varnej dosky, iba ak sú pod stálym dozorom.
- ▶ Deti staršie ako 8 rokov môžu varnú dosku obsluhovať bez dozoru len vtedy, ak im bola jej obsluha vysvetlená tak, že ju dokážu bezpečne používať. Deti musia byť schopné rozoznať a chápať možné nebezpečenstvo v prípade chybnjej obsluhy.
- ▶ Deti nesmú varnú dosku čistiť bez dozoru.
- ▶ Dávajte pozor na deti, ktoré sa zdržujú v blízkosti varnej dosky. Nikdy im nedovoľte, aby sa s varnou doskou hrali.
- ▶ Varná doska sa počas prevádzky rozohreje na vysokú teplotu a ostane horúca ešte nejaký čas. Nedovoľte deťom, aby sa k varnej doske približovali, pokým nevychladne tak, že je akékoľvek popálenie vylúčené.
- ▶ Nebezpečenstvo popálenia. Nedržte v odkladacích priestoroch nad alebo za varnou doskou žiadne predmety, ktoré by mohli zaujímať deti. Deti by to mohlo zvädzať k lezeniu na varnú dosku.
- ▶ Nebezpečenstvo popálenia a obarenia. Otočte uchá hrncov a rukoväte panvíc bokom nad pracovnú dosku, aby deti nemohli riad stiahnuť a popáliť sa.
- ▶ Nebezpečenstvo zadusením. Pri hre sa môžu deti zamotať do obalového materiálu (napr. fólií), alebo si tento navliecť na hlavu a udusiť sa. Odložte obalový materiál z dosahu detí.
- ▶ Použite zablokovanie sprevádzkovania, aby varnú dosku nemohli deti bez dozoru zapnúť. Ak varnú dosku používate, zapnite blokovanie, aby deti nemohli zmeniť (zvolené) nastavenia.



## Technická bezpečnosť

- ▶ Užívateľ môže byť neodborne vykonanými inštalačnými a údržbárskymi prácami alebo opravami vystavený nebezpečenstvu. Inštalácie, údržbárske práce a opravy elektrických prístrojov smú vykonávať len autorizovaní Miele odborní pracovníci.
- ▶ Poškodenia varnej dosky môžu ohroziť Vašu bezpečnosť. Skontrolujte varnú dosku, či nie je viditeľne poškodená. Poškodený prístroj nikdy neprevádzkujte.
- ▶ Dočasná alebo trvalá prevádzka sebestačného alebo nie sieťovo synchronizovaného zariadenia na dodávku energie (ako napr. ostrovné siete, back-up systémy) je možná. Predpokladom pre prevádzku je, aby malo zariadenie na dodávku energie údaje v súlade s nariadením EN 50160 prípadne porovnateľné. Ochranné opatrenia určené pre inštaláciu tohto Miele produktu v domácnosti musia byť zabezpečené aj pre ostrovnú prevádzku alebo nie sieťovú synchronizovanú prevádzku čo sa týka jej funkcie ako aj spôsobu práce, alebo musia byť nahradené rovnocennými opatreniami pri inštalácii. Tak ako je to napríklad popísané v aktuálnom zverejnení VDE-AR-E 2510-2.
- ▶ Elektrická bezpečnosť tejto varnej dosky je zabezpečená len vtedy, keď je pripojená k systému s ochranným vodičom, nainštalovaným podľa predpisov. Táto základná bezpečnostná požiadavka musí byť splnená. V prípade pochybností nechajte elektrickú inštaláciu skontrolovať kvalifikovaným elektrikárom.
- ▶ Pripojovacie údaje (frekvencia a napätie) uvedené na typovom štítku varnej dosky sa musia bezpodmienečne zhodovať so zodpovedajúcimi parametrami elektrickej siete, aby sa prístroj nepoškodil. Pred pripojením porovnajte tieto údaje. V prípade pochybností sa spýtajte kvalifikovaného elektrikára.
- ▶ Viacnásobné zásuvky alebo predlžovacie káble neposkytujú potrebnú bezpečnosť (nebezpečenstvo požiaru). Varnú dosku pomocou nich nepripájajte na elektrickú sieť.

## Bezpečnostné pokyny a varovné upozornenia

---

- ▶ Varnú dosku používajte len vstavanú, aby bola zaistená jej bezpečná funkcia.
- ▶ Táto varná doska sa nesmie prevádzkovať na nestabilných miestach (napr. na lodiach).
- ▶ Dotyk prípojev pod napätím ako aj zmena elektrickej a mechanickej konštrukcie Vás ohrozujú a môžu spôsobiť poruchu funkcie varnej dosky.  
Nikdy neotvárajte kryt varnej dosky.
- ▶ Nárok na záruku zaniká, ak opravy varnej dosky nevykonáva autorizovaná servisná služba Miele.
- ▶ Len pri originálnych náhradných dieloch zaručuje Miele, že spĺňajú bezpečnostné požiadavky. Pokazené časti sa smú vymeniť len za originálne.
- ▶ Varná doska nie je určená pre prevádzky s externým časovým spínačom.
- ▶ Varnú dosku musí pripojiť k elektrickej sieti kvalifikovaný elektrikár (viď kapitola „Inštalácia“, odstavec „Elektrické pripojenie“).
- ▶ Ak je poškodený prívodný sieťový kábel, musí ho kvalifikovaný elektrikár nahradiť špeciálnym sieťovým káblom (viď kapitola „Inštalácia“, odstavec „Elektrické pripojenie“).
- ▶ Pri prácach spojených s inštaláciou a údržbou, ako aj pri opravách musí byť varná doska úplne odpojená od elektrickej siete. Zaistíte to tým, že
  - sú vypnuté ističe elektrickej inštalácie alebo
  - sú úplne vyskrutkované poistky elektrickej inštalácie alebo
  - je vytiahnutá elektrická zástrčka (ak je k dispozícii) zo zásuvky.  
Neťahajte pritom za sieťový kábel, ale za zástrčku.

## Bezpečnostné pokyny a varovné upozornenia

---

- ▶ Nebezpečenstvo úrazu elektrickým prúdom. Pri závade, alebo ak sa objavia praskliny, pukliny alebo trhliny v sklokeramickej doske, neuvádzajte ju do prevádzky alebo ju hneď vypnite. Odpojte varnú dosku od elektrickej siete. Zavolajte servisnú službu.
- ▶ Ak je varná doska vstavaná za čelom nábytku (napr. za dvierkami), čelo nábytku nikdy nezatvárajte, keď používate varnú dosku. Za čelom nábytku sa hromadí teplo a vlhkosť. Tým sa môže poškodiť varná doska, montážna skriňa a podlaha. Čelo nábytku zatvorte až po zhasnutí ukazovateľov zvyškového tepla.

# Bezpečnostné pokyny a varovné upozornenia

---

## Prevádzkové zásady

- ▶ Varná doska sa počas prevádzky rozohreje na vysokú teplotu a ostane horúca ešte nejaký čas. Až keď zhasnú ukazovatele tepla, nehrozí nebezpečenstvo popálením.
- ▶ Oleje a tuky sa môžu pri prehriatí vznietiť. Nenechajte varnú dosku počas práce s olejmi a tukmi nikdy bez dozoru. Nikdy nehaste horiace oleje a tuky vodou. Varnú dosku vypnite. Plamene opatrne zaduste pokrievkou alebo dekou na hasenie.
- ▶ Počas prevádzky nenechajte varnú dosku bez dozoru. Majte krátke varenie a vyprážanie neustále pod dohľadom.
- ▶ Plamene môžu zapáliť tukové filtre odsávača pár. Nikdy nevlamujte pod odsávačom pár.
- ▶ Ak sa zahrejú nádoby so sprejom, ľahko vznietiteľné kvapaliny alebo horľavé materiály, môžu sa vznietiť. Neuchovávajte preto ľahko vznietiteľné predmety v zásuvkách priamo pod varnou doskou. Prípadné príborníky musia byť zo žiaruvzdorného materiálu.
- ▶ Nikdy nezohrievajte riad bez obsahu.
- ▶ V uzatvorených pohároch vzniká pri zaváraní a ohrievaní pretlak, dôsledkom ktorého sa môžu roztrhnúť. Varnú dosku nepoužívajte k zaváraniu a ohrievaniu pohárov.
- ▶ Ak varnú dosku prekryjete, hrozí pri nechcenom zapnutí alebo pri zvyškovom teple nebezpečenstvo, že sa vznieti, praskne alebo roztraví materiál prikrývky. Nikdy varnú dosku neprikrývajte, napr. kryciami doskami, plátnom alebo ochrannou fóliou.
- ▶ Pri zapnutej varnej doske, nechcenom zapnutí alebo zvyškovom teple hrozí nebezpečenstvo, že sa zahrejú kovové predmety odložené na varnej doske. Iné materiály sa môžu roztaviť alebo vznietiť. Vlhké pokrievky sa môžu prisušiť. Varnú dosku nepoužívajte ako odkladaciu plochu. Varné zóny po použití vypnite!

## Bezpečnostné pokyny a varovné upozornenia

---

- ▶ Na horúcej varnej doske sa môžete popáliť. Pri všetkých prácach na horúcej varnej doske si chráňte ruky izolačnými rukavicami alebo chňapkami. Používajte len suché rukavice alebo chňapky. Mokré alebo vlhké textílie vedú teplo lepšie a môžu spôsobiť popáleninu parou.
- ▶ Ak v blízkosti varnej dosky používate elektrický prístroj (napr. ručný mixér), dbajte na to, aby sa jeho sieťový pripojovací kábel nedostal do styku s horúcou varnou doskou. Mohla by sa poškodiť izolácia kábla.
- ▶ Soľ, cukor alebo zrnká piesku, napr. pri čistení zeleniny môžu spôsobiť škrabance, keď sa dostanú na spodnú stranu riadu. Skôr ako postavíte na varnú dosku riad, dajte pozor, aby sklokeramická doska a dno riadu boli čisté.
- ▶ Ak by na sklokeramickú dosku spadli malé predmety (aj ľahké predmety ako soľnička), mohli by spôsobiť trhliny alebo praskliny. Dajte pozor, aby na sklokeramickú dosku nespadli žiadne predmety.
- ▶ Horúce predmety na sensorových tlačidlách a ukazovateľoch by mohli poškodiť elektroniku, ktorá sa nachádza pod nimi. Nikdy nepoložte horúce hrnce a panvice na sensorové tlačidlá a ukazovatele.
- ▶ Ak sa na varnú dosku dostane cukor, jedlo obsahujúce cukor, umelá hmota alebo alobal a roztavia sa, poškodia pri chladnutí sklokeramickú dosku. Prístroj okamžite vypnite a tieto látky dôkladne zoškrabte škrabkou na sklo. Nasadzte si pritom izolačné rukavice. Sklokeramickú dosku hneď po jej vychladnutí vyčistíte čistiacim prostriedkom na sklokeramiku.
- ▶ Prázdne hrnce, ktoré sa ohrievajú na varnej doske môžu spôsobiť poškodenie sklokeramickej dosky. Počas prevádzky nenechajte varnú dosku bez dozoru.
- ▶ Drsné dná hrncov a panvíc poškrábajú sklokeramickú dosku. Používajte len hrnce a panvice s hladkým dnom.

## Bezpečnostné pokyny a varovné upozornenia

---

- ▶ Riad pri premiestňovaní nadvihnite. Tak zabránite šmuhám spôsobeným oterom a škrabancom.
- ▶ Z dôvodu rýchleho rozohrievania môže za určitých okolností teplota dna kuchynského riadu dosiahnuť za veľmi krátku dobu hodnotu samovznietenia olejov alebo tukov. Počas prevádzky nenechajte varnú dosku bez dozoru.
- ▶ Tuky a oleje zahrievajte maximálne 1 minútu a nikdy nepoužívajte na to funkciu booster.
- ▶ Len pre osoby s kardiostimulátorom: V bezprostrednej blízkosti zapnutej varnej dosky vzniká elektromagnetické pole. Vplyv na kardiostimulátor je napriek tomu nepravdepodobný. V prípade pochybností sa obráťte na výrobcu kardiostimulátora alebo na svojho lekára.
- ▶ Elektromagnetické pole zapnutej varnej dosky môže mať vplyv na funkciu magnetizovateľných predmetov. Kreditné karty, pamäťové médiá, kalkulačky atď. sa nesmú nachádzať v bezprostrednej blízkosti varnej dosky.
- ▶ Kovové predmety, ktoré sú uložené v zásuvke pod varnou doskou sa môžu pri dlhšom, intenzívnom používaní varnej dosky zahriať na vysokú teplotu.
- ▶ Varná doska je vybavená ventilátorom chladenia. Ak sa pod zabudovanou varnou doskou nachádza zásuvka, musíte dbať na dostatočný odstup medzi obsahom zásuvky a spodnou stranou varnej dosky, aby bol zaručený dostatočný prívod chladiaceho vzduchu pre varnú dosku.
- ▶ Ak sa pod zabudovanou varnou doskou nachádza zásuvka, neskladujte v nej žiadne špicaté alebo malé predmety, papier, servítky atď. Tieto predmety môžu vetracími štrbinami vniknúť alebo byť nasaté do skrine ventilátora a poškodiť ho alebo obmedziť chladenie.
- ▶ Na jednej varnej zóne alebo zóne na pekáč nepoužívajte nikdy 2 riady na varenie naraz.

## Bezpečnostné pokyny a varovné upozornenia

---

- ▶ Ak riad na varenie stojí len čiastočne na varnej zóne alebo zóne pre pekáč, môžu sa rúčky veľmi rozohriať. Postavte riad na varenie vždy do stredu na varnú zónu alebo na zónu na pekáč.
- ▶ Ak budete na riad používať adaptér na indukciu, môžu sa indukčné generátory poškodiť alebo dokonca zničiť. Nepoužívajte adaptéry na indukciu.

## Bezpečnostné pokyny a varovné upozornenia

---

### Čistenie a ošetrovanie

- ▶ Para z parného čistiaceho zariadenia sa môže dostať k častiam pod napätím a spôsobiť skrat.  
Na čistenie varnej dosky nepoužívajte nikdy parný čistič.
- ▶ Ak je varná doska zabudovaná nad rúrou na pečenie alebo sporákom s pyrolýzou, počas procesu pyrolýzy ich neuvádzajte do prevádzky, pretože sa môže aktivovať ochrana proti prehriatiu varnej dosky (viď kapitola „Bezpečnostné zariadenie varnej dosky“ „Ochrana proti prehriatiu“).
- ▶ Miele Vám poskytuje až 15 ročnú, najmenej ale 10 ročnú záruku na dodanie náhradných dielov pre zachovanie funkčnosti po ukončení sériovej výroby Vašej varnej dosky.



## Likvidácia obalu

Obal slúži na manipuláciu a chráni prístroj pred poškodením počas prepravy. Obalové materiály boli zvolené s prihliadnutím na aspekty ochrany životného prostredia a možnosti ich likvidácie, sú všeobecne recyklovateľné.

Vrátenie obalového materiálu do materiálového cyklu šetrí suroviny a znižuje množstvo odpadu. Využívajte zberné miesta cenných materiálov a možnosti vrátenia. Prepravné obaly zoberie späť Váš špecializovaný predajca Miele.

## Likvidácia starého prístroja

Elektrické a elektronické prístroje obsahujú mnohonásobne hodnotné materiály. Obsahujú aj určité látky zmesi a stavebné prvky, ktoré boli potrebné pre ich funkciu a bezpečnosť. V komunálnom odpade ako aj nesprávnou manipuláciou môžu ohroziť ľudské zdravie a škodiť životnému prostrediu. Váš starý prístroj preto nedávajte v žiadnom prípade do komunálneho odpadu.

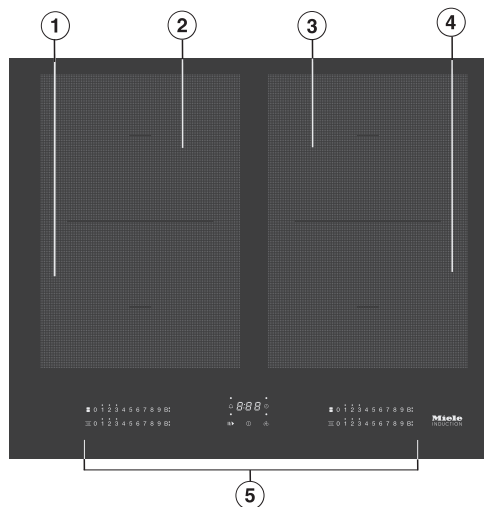


Na bezplatné odovzdanie a likvidáciu elektrických a elektronických prístrojov využite oficiálne zberné miesto vo vašom bydlisku, u predajcu alebo v Miele. Za vymazanie prípadných osobných údajov na likvidovanom prístroji ste zo zákona zodpovedný sami. Zo zákona máte povinnosť vybrať a pritom nezničiť staré batérie a staré akumulátory, ktoré nie sú pevne uzatvorené v prístroji ako aj lampy, ktoré je možné vybrať bez zničenia. Zaneste ich do vhodnej zberne, kde ich môžete bezplatne odovzdať. Postarajte sa prosím o to, aby bol Váš starý prístroj uložený mimo dosah detí až do doby odvezenia.

# Prehľad

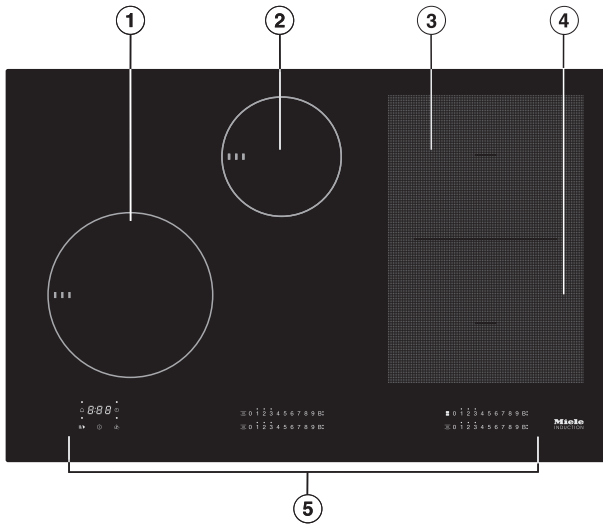
## Varná doska

KM 7564 FR, KM 7564 FL



- ① PowerFlex-varná zóna s funkciou TwinBooster
- ② PowerFlex-varná zóna s funkciou TwinBooster kombinovateľné s PowerFlex varnou zónou ① k PowerFlex varnej oblasti
- ③ PowerFlex-varná zóna s funkciou TwinBooster kombinovateľné s PowerFlex varnou zónou ④ k PowerFlex varnej oblasti
- ④ PowerFlex-varná zóna s funkciou TwinBooster
- ⑤ ovládacie a zobrazovacie prvky

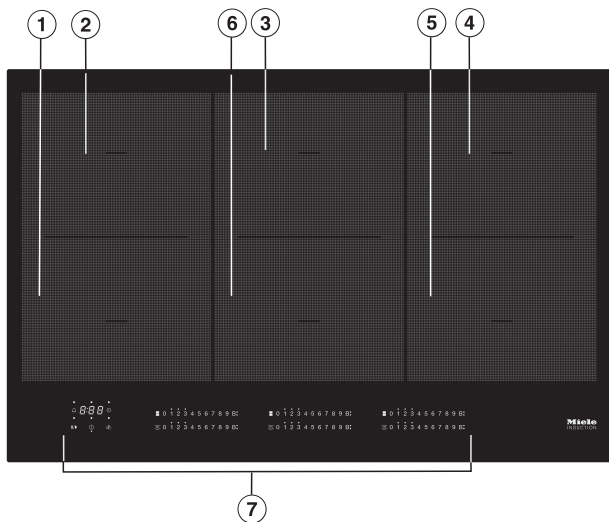
## KM 7574 FR, KM 7574 FL



- ① varná zóna s funkciou TwinBooster
- ② varná zóna s funkciou TwinBooster
- ③ PowerFlex-varná zóna s funkciou TwinBooster  
kombinovateľné s PowerFlex varnou zónou ④ k PowerFlex varnej oblasti
- ④ PowerFlex-varná zóna s funkciou TwinBooster
- ⑤ ovládacie a zobrazovacie prvky

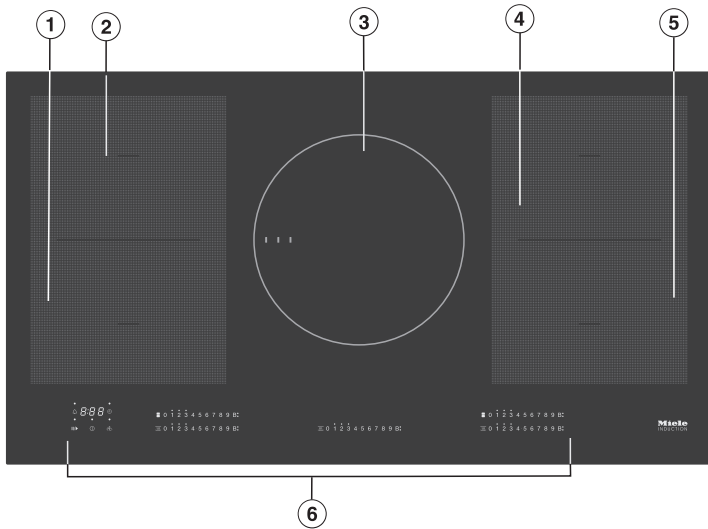
# Prehľad

## KM 7575 FR, KM 7575 FL



- ① PowerFlex-varná zóna s funkciou TwinBooster
- ② PowerFlex-varná zóna s funkciou TwinBooster kombinovateľné s PowerFlex varnou zónou ① k PowerFlex varnej oblasti
- ③ PowerFlex-varná zóna s funkciou TwinBooster kombinovateľné s PowerFlex varnou zónou ⑥ k PowerFlex varnej oblasti
- ④ PowerFlex-varná zóna s funkciou TwinBooster kombinovateľné s PowerFlex varnou zónou ⑤ k PowerFlex varnej oblasti
- ⑤ PowerFlex-varná zóna s funkciou TwinBooster
- ⑥ PowerFlex-varná zóna s funkciou TwinBooster
- ⑦ ovládacie a zobrazovacie prvky

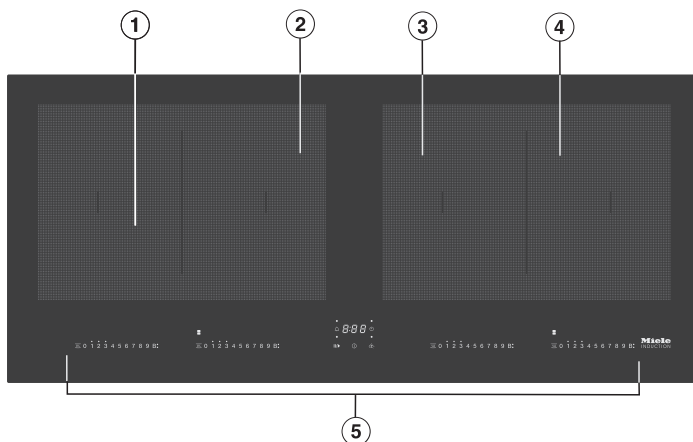
## KM 7594 FR, KM 7594 FL



- ① PowerFlex-varná zóna s funkciou TwinBooster
- ② PowerFlex-varná zóna s funkciou TwinBooster kombinovateľné s PowerFlex varnou zónou ① k PowerFlex varnej oblasti
- ③ varná zóna s funkciou TwinBooster
- ④ PowerFlex-varná zóna s funkciou TwinBooster kombinovateľné s PowerFlex varnou zónou ⑤ k PowerFlex varnej oblasti
- ⑤ PowerFlex-varná zóna s funkciou TwinBooster
- ⑥ ovládacie a zobrazovacie prvky

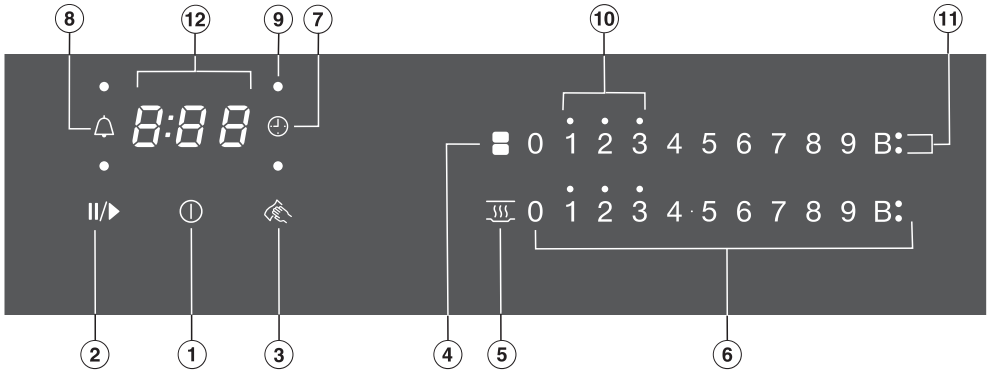
# Prehľad

## KM 7684 FL



- ① PowerFlex-varná zóna s funkciou TwinBooster
- ② PowerFlex-varná zóna s funkciou TwinBooster kombinovateľné s PowerFlex varnou zónou ① k PowerFlex varnej oblasti
- ③ PowerFlex-varná zóna s funkciou TwinBooster
- ④ PowerFlex-varná zóna s funkciou TwinBooster kombinovateľné s PowerFlex varnou zónou ③ k PowerFlex varnej oblasti
- ⑤ ovládacie a zobrazovacie prvky

## Ovládacie a zobrazovacie prvky



### senzorové tlačidlá

- ① varná doska zap./vyp.
- ② Stop&Go  
na zastavenie/spustenie bežiaceho procesu varenia
- ③ Ochrana pri utieraní  
Na zablokovanie sensorových tlačidiel
- ④ Varné zóny PowerFlex  
Na manuálne zlúčenie/rozdelenie varných zón PowerFlex
- ⑤ Udržiavanie teploty  
Aktivácia/deaktivácia udržiavania teploty
- ⑥ ovládacia stupnica  
- na nastavenie stupňa výkonu  
- na nastavenie časov
- ⑦ Automatika vypnutia  
Automaticky vypína varné zóny
- ⑧ Kuchynský budík

# Prehľad

---

## kontrolky

⑨ priradenie varných zón automatika vypnutia  
aktivovaná automatika vypnutia varných zón

⑩ zvyškové teplo

⑪ Booster  
Funkcia Booster je aktivovaná

⑫ ukazovateľ časovača

*0:00* až čas

*9:59*

*LOC* aktivované zablokovanie sprevádzkovania/blokovania

*dE* aktivovaný predvádzací režim



## Údaje o varných zónach

KM 7564 FR, KM 7564 FL					
varná zóna	veľkosť v cm		max. výkon vo wattoch pri 230 V <sup>3</sup>		prepojená varná zóna <sup>4</sup>
	∅ <sup>1</sup>	□ <sup>2</sup>			
①	15–23	19x23	štandardný	2 100	④
			TwinBooster, stupeň 1	3 000	
			TwinBooster, stupeň 2	3 650	
②	15–23	19x23	štandardný	2 100	③
			TwinBooster, stupeň 1	3 000	
			TwinBooster, stupeň 2	3 650	
③	15–23	19x23	štandardný	2 100	②
			TwinBooster, stupeň 1	3 000	
			TwinBooster, stupeň 2	3 650	
④	15–23	19x23	štandardný	2 100	①
			TwinBooster, stupeň 1	3 000	
			TwinBooster, stupeň 2	3 650	
① + ② ③ + ④	22–23	23x39	štandardný	3 400	-
			TwinBooster, stupeň 1	4 800	
			TwinBooster, stupeň 2	7 300	
			celkom	7 300	

<sup>1</sup> V rámci uvedeného rozsahu sa môže používať kuchynský riad s ľubovoľným priemerom dna.

<sup>2</sup> Uvedený rozsah zodpovedá maximálnej ploche dna použitého kuchynského riadu.

<sup>3</sup> Uvedený výkon sa môže líšiť v závislosti od veľkosti a materiálu kuchynského riadu.

<sup>4</sup> Varná zóna je s touto varnou zónou elektricky spojená, aby bolo možné zvýšiť výkon, viď kapitola „Spôsob funkcie“, odstavec „Riadenie výkonu“.

# Prehľad

KM 7574 FR, KM 7574 FL					
varná zóna	veľkosť v cm		max. výkon vo wattoch pri 230 V <sup>3</sup>		prepojená varná zóna <sup>4</sup>
	Ø <sup>1</sup>	□ <sup>2</sup>			
①	16–22	–	štandardný TwinBooster, stupeň 1 TwinBooster, stupeň 2	2 300 3 000 3 650	④
②	10–16	–	štandardný TwinBooster, stupeň 1 TwinBooster, stupeň 2	1 400 1 700 2 200	③
③	15–23	19x23	štandardný TwinBooster, stupeň 1 TwinBooster, stupeň 2	2 100 3 000 3 650	②
④	15–23	19x23	štandardný TwinBooster, stupeň 1 TwinBooster, stupeň 2	2 100 3 000 3 650	①
③ + ④	22–23	23x39	štandardný TwinBooster, stupeň 1 TwinBooster, stupeň 2	3 400 4 800 7 300	–
			celkom	7 300	

<sup>1</sup> V rámci uvedeného rozsahu sa môže používať kuchynský riad s ľubovoľným priemerom dna.

<sup>2</sup> Uvedený rozsah zodpovedá maximálnej ploche dna použitého kuchynského riadu.

<sup>3</sup> Uvedený výkon sa môže líšiť v závislosti od veľkosti a materiálu kuchynského riadu.

<sup>4</sup> Varná zóna je s touto varnou zónou elektricky spojená, aby bolo možné zvýšiť výkon, viď kapitola „Spôsob funkcie“, odstavec „Riadenie výkonu“.

KM 7575 FR, KM 7575 FL					
varná zóna	veľkosť v cm		max. výkon vo wattoch pri 230 V <sup>3</sup>	prepojená varná zóna <sup>4</sup>	
	Ø <sup>1</sup>	□ <sup>2</sup>			
①	15–23	19x23	štandardný TwinBooster, stupeň 1 TwinBooster, stupeň 2	2 100 3 000 3 650	②
②	15–23	19x23	štandardný TwinBooster, stupeň 1 TwinBooster, stupeň 2	2 100 3 000 3 650	①
③	15–23	19x23	štandardný TwinBooster, stupeň 1 TwinBooster, stupeň 2	2 100 3 000 3 650	④
④	15–23	19x23	štandardný TwinBooster, stupeň 1 TwinBooster, stupeň 2	2 100 3 000 3 650	③
⑤	15–23	19x23	štandardný TwinBooster, stupeň 1 TwinBooster, stupeň 2	2 100 3 000 3 650	⑥
⑥	15–23	19x23	štandardný TwinBooster, stupeň 1 TwinBooster, stupeň 2	2 100 3 000 3 650	⑤
① + ②	22–23	23x39	štandardný TwinBooster, stupeň 1 TwinBooster, stupeň 2	3 150 3 400 3 650	-
③ + ⑥ ④ + ⑤	22–23	23x39	štandardný TwinBooster, stupeň 1 TwinBooster, stupeň 2	3 400 4 800 7 300	-
			celkom	11 000	

<sup>1</sup> V rámci uvedeného rozsahu sa môže používať kuchynský riad s ľubovoľným priemerom dna.

<sup>2</sup> Uvedený rozsah zodpovedá maximálnej ploche dna použitého kuchynského riadu.

<sup>3</sup> Uvedený výkon sa môže líšiť v závislosti od veľkosti a materiálu kuchynského riadu.

<sup>4</sup> Varná zóna je s touto varnou zónou elektricky spojená, aby bolo možné zvýšiť výkon, viď kapitola „Spôsob funkcie“, odstavec „Riadenie výkonu“.

# Prehľad

KM 7594 FR, KM 7594 FL					
varná zóna	veľkosť v cm		max. výkon vo wattoch pri 230 V <sup>3</sup>	prepojená varná zóna <sup>4</sup>	
	∅ <sup>1</sup>	□ <sup>2</sup>			
①	15–23	19x23	štandardný TwinBooster, stupeň 1 TwinBooster, stupeň 2	2 100 3 000 3 650	⑤
②	15–23	19x23	štandardný TwinBooster, stupeň 1 TwinBooster, stupeň 2	2 100 3 000 3 650	④
③	18–28	–	štandardný TwinBooster, stupeň 1 TwinBooster, stupeň 2	2 600 3 000 3 650	-
④	15–23	19x23	štandardný TwinBooster, stupeň 1 TwinBooster, stupeň 2	2 100 3 000 3 650	②
⑤	15–23	19x23	štandardný TwinBooster, stupeň 1 TwinBooster, stupeň 2	2 100 3 000 3 650	①
① + ② ④ + ⑤	22–23	23x39	štandardný TwinBooster, stupeň 1 TwinBooster, stupeň 2	3 400 4 800 7 300	-
			celkom	11 000	

<sup>1</sup> V rámci uvedeného rozsahu sa môže používať kuchynský riad s ľubovoľným priemerom dna.

<sup>2</sup> Uvedený rozsah zodpovedá maximálnej ploche dna použitého kuchynského riadu.

<sup>3</sup> Uvedený výkon sa môže líšiť v závislosti od veľkosti a materiálu kuchynského riadu.

<sup>4</sup> Varná zóna je s touto varnou zónou elektricky spojená, aby bolo možné zvýšiť výkon, viď kapitola „Spôsob funkcie“, odstavec „Riadenie výkonu“.

KM 7684 FL					
varná zóna	veľkosť v cm		max. výkon vo wattoch pri 230 V <sup>3</sup>		prepojená varná zóna <sup>4</sup>
	Ø <sup>1</sup>	□ <sup>2</sup>			
①	15–23	19x23	štandardný TwinBooster, stupeň 1 TwinBooster, stupeň 2	2 100 3 000 3 650	④
②	15–23	19x23	štandardný TwinBooster, stupeň 1 TwinBooster, stupeň 2	2 100 3 000 3 650	③
③	15–23	19x23	štandardný TwinBooster, stupeň 1 TwinBooster, stupeň 2	2 100 3 000 3 650	②
④	15–23	19x23	štandardný TwinBooster, stupeň 1 TwinBooster, stupeň 2	2 100 3 000 3 650	①
① + ② ③ + ④	22–23	23x39	štandardný TwinBooster, stupeň 1 TwinBooster, stupeň 2	3 400 4 800 7 300	-
			celkom	7 300	

<sup>1</sup> V rámci uvedeného rozsahu sa môže používať kuchynský riad s ľubovoľným priemerom dna.

<sup>2</sup> Uvedený rozsah zodpovedá maximálnej ploche dna použitého kuchynského riadu.

<sup>3</sup> Uvedený výkon sa môže líšiť v závislosti od veľkosti a materiálu kuchynského riadu.

<sup>4</sup> Varná zóna je s touto varnou zónou elektricky spojená, aby bolo možné zvýšiť výkon, viď kapitola „Spôsob funkcie“, odstavec „Riadenie výkonu“.

## Prvé uvedenie do prevádzky

---

- Prilepte typový štítok, ktorý je súčasťou dokumentácie dodanej s Vaším prístrojom na miesto na to určené v kapitole „Servisná služba“.
- Odstráňte ochranné fólie a nálepky, ktoré môžu byť na prístroji umiestnené.

### Prvé čistenie varnej dosky

- Pred prvým použitím utrite Vašu varnú dosku vlhkou utierkou a osušte ju.

### Prvé uvedenie varnej dosky do prevádzky

Kovové časti sú chránené ošetrovujúcim prostriedkom. Keď prístroj uvádzate po prvý krát do prevádzky, vznikajú tým zápachy a prípadné výpary. Aj zahrievaním indukčných cievok vzniká počas prvých prevádzkových hodín zápach. Pri každom ďalšom použití zápach slabne a nakoniec sa úplne vytratí.

Zápach a prípadné vystupujúce výpary neznamenaajú chybné zapojenie alebo poruchu prístroja a nie sú zdraviu škodlivé.

Uvedomte si, že doba rozohrievania je pri indukčných varných doskách oveľa kratšia ako pri bežných varných doskách.

## Miele@home

Predpoklad: domáca WiFi sieť

Vaša varná doska je vybavená integrovaným WiFi modulom. Varnú dosku je možné spojiť s domácou WiFi sieťou.

Ak je Váš odsávač pár Miele tiež zapojený do domácej WiFi siete, môžete využívať automatické ovládanie odsávača pár pomocou funkcie Con@ctivity. Ďalšie informácie k tomu nájdete na návode na použitie a montáž odsávača.

Zaistite preto, aby bol v mieste inštalácie Vašej varnej dosky k dispozícii dostatočne silný signál Vašej WiFi siete.

Máte niekoľko možností ako pripojiť svoju varnú dosku do WiFi siete:

V režime sieťovej pohotovosti vyžaduje varná doska max. 2 W.

## Disponibilita WiFi spojenia

WiFi spojenie zdieľa frekvenčný rozsah s inými zariadeniami (napr. mikrovlnkami, diaľkovo ovládanými hračkami). Kvôli tomu sa môžu vyskytovať dočasné alebo úplné poruchy spojenia. Preto nie je možné zaručiť trvalú disponibilitu ponúkaných funkcií.

## Disponibilita Miele@home

Použitie aplikácie Miele závisí na disponibilite služieb Miele@home vo Vašej krajine.

Služby Miele@home nie sú k dispozícii v každej krajine.

Informácie o disponibilite získate na internetovej stránke [www.miele.com](http://www.miele.com).

## Aplikácie Miele

Aplikáciu Miele si môžete stiahnuť zadarmo z Apple App Store® alebo Google Play Store™.



Po nainštalovaní aplikácie Miele na svojom mobilnom koncovom zariadení môžete uskutočňovať tieto akcie:

- vyvolať informácie o stave prevádzky Vašej varnej dosky
- vyvolať pokyny k priebehu programu Vašej varnej dosky
- vytvoriť sieť Miele@home s ďalšími prístrojmi pre domácnosť Miele, ktoré majú možnosť WiFi pripojenia

# Prvé uvedenie do prevádzky

## Aktivácia funkcie Miele@home

### Pripojenie pomocou aplikácie

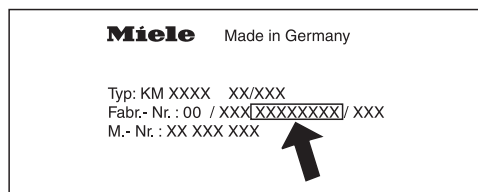
Pripojenie k sieti môžete vytvoriť pomocou aplikácie Miele.

- Nainštalujte si aplikáciu Miele na svoje mobilné koncové zariadenie.

Na prihlásenie budete potrebovať:

1. Heslo Vašej WiFi siete.
2. Heslo Vašej varnej dosky.

Pri hesle pre varnú dosku sa jedná o posledných 9 číslic výrobného čísla, ktoré nájdete na typovom štítku.



- Varnú dosku zapnite.
- Spustíte aplikáciu Miele.
- Stlačte na ľubovoľnej ovládacej stupnici senzorové tlačidlo 0.
- Na ovládacej stupnici stlačte na 6 sekúnd súčasne senzorové tlačidlá 0 a 5.

Sekundy sa budú na ukazovateli času odpočítavať. Po ubehnutí času sa na ukazovateli časovača na 10 sekúnd zobrazí kód **C:01**.

Teraz máte 10 minút čas na konfiguráciu WiFi.

- Postupujte podľa pokynov v aplikácii.

## Pripojenie cez WPS

**Predpoklad:** Vlastníte WPS (WiFi Protected Setup) kompatibilný router.

- Varnú dosku zapnite.
- Stlačte na ľubovoľnej ovládacej stupnici senzorové tlačidlo 0.
- Na ovládacej stupnici stlačte na 6 sekúnd súčasne senzorové tlačidlá 0 a 6.

Sekundy sa budú na ukazovateli času odpočítavať. Po ubehnutí sa zobrazí na ukazovateli času počas pokusu pripojenia bežiacie svetlo (maximálne 120 sekúnd).

WPS-prihlásenie je aktívne len počas 120 sekúnd.

- Aktivujte funkciu WPS na Vašom WiFi routeri.

Ak bolo spojenie úspešné, na ukazovateli času sa zobrazí kód **C:02**. Ak spojenie nemohlo byť vytvorené, na ukazovateli času sa zobrazí kód **C:01**. Možno ste neaktivovali dostatočne rýchle WPS na svojom routeri. Vykonajte opäť vyššie menované kroky.

**Tip:** Ak Váš WiFi router nemá WPS ako spôsob spojenia, použite pripojenie cez aplikáciu Miele.



## Prerušenie priebehu

- Stlačte ľubovoľné senzorové tlačidlo.

## Resetovanie nastavení

Pri výmene routera nie je resetovanie nevyhnutné.

- Varnú dosku opäť zapnite.
- Stlačte na ľubovoľnej ovládacej stupnici senzorové tlačidlo 0.
- Na ovládacej stupnici stlačte na 6 sekúnd súčasne senzorové tlačidlá 0 a 9.

Sekundy sa budú na ukazovateli času odpočítavať. Po ubehnutí časovača na 10 sekúnd sa zobrazí kód `E:DD`.

Nastavenia vynulujte keď budete likvidovať varnú dosku, predávať ju alebo uvádzať varnú dosku do prevádzky. Je to jediný spôsob, ako zabezpečiť odstránenie všetkých osobných údajov a predchádzajúci používateľ tak už nemôže mať k varnej doske prístup.

# Prvé uvedenie do prevádzky

---

## Con@ctivity

Con@ctivity popisuje priamu komunikáciu medzi Vašou varnou doskou Miele a odsávačom pár Miele. Con@ctivity umožňuje automatické riadenie odsávača pár v závislosti od stavu prevádzky nezávislej Vašej varnej dosky.

Ďalšie informácie k tomu nájdete na návode na použitie a montáž odsávača.

V režime sieťovej pohotovosti vyžaduje varná doska max. 2 W.

## Disponibilita WiFi spojenia

WiFi spojenie zdieľa frekvenčný rozsah s inými zariadeniami (napr. mikrovlnkami, diaľkovo ovládanými hračkami). Kvôli tomu sa môžu vyskytovať dočasné alebo úplné poruchy spojenia. Preto nie je možné zaručiť trvalú disponibilitu ponúkaných funkcií.

## Zriadiť Con@ctivity

Con@ctivity môžete vytvoriť pomocou domácej WiFi siete alebo priameho WiFi spojenia medzi varnou doskou a krytom.

## Con@ctivity cez domácu WiFi sieť (Con@ctivity 3.0)

Predpoklad:

- domáca WiFi sieť
- Miele odsávač pripojiteľný na WiFi

- Zapojte odsávač pár a Vašu varnú dosku do domácej WiFi siete (viď zariadenie „Miele@home“).

Funkcia Con@ctivity sa aktivuje automaticky.

Potrebné informácie pre napojenie odsávača pár nájdete v príslušnom návode na použitie a montáž.


## Con@ctivity prostredníctvom priameho WiFi spojenia (Con@ctivity 3.0)

Potrebné informácie pre napojenie odsávača pár nájdete v príslušnom návode na použitie a montáž.

- Varnú dosku zapnite.
- Stlačte na ľubovoľnej ovládacej stupnici senzorové tlačidlo 0.
- Na ovládacej stupnici stlačte na 6 sekúnd súčasne senzorové tlačidlá 0 a 7.

Sekundy sa budú na ukazovateli času odpočítavať. Po ubehnutí sa zobrazí na ukazovateli času počas pokusu pripojenia bežiacie svetlo. Ak bolo spojenie úspešné, na ukazovateli času sa zobrazí kód  $\text{C:}02$ . Ak spojenie nemohlo byť vytvorené, na ukazovateli času sa zobrazí kód  $\text{C:}01$ . Vykonaajte opäť vyššie menované kroky.

Na odsávači pár svietia po úspešnom spojení trvalo ukazovatele **2** a **3**.

- Na opustenie režimu spojenia na odsávači pár stlačte tlačidlo dobeh<sup>05</sup> <sup>15</sup>.

Con@ctivity je teraz aktivované.

Ak existuje priame WiFi pripojenie, nemôžu byť varná doska a odsávač pár zapojené do domácej siete. Ak je toto neskôr požadované, musí sa najskôr zrušiť WiFi spojenie medzi varnou doskou a odsávačom pár (viď kapitola „Zrušenie nastavení“ a v návode na použitie a montáž odsávača pár, kapitola „Odhlásenie WiFi“).

## Prerušenie priebehu

- Stlačte ľubovoľné senzorové tlačidlo.

## Resetovanie nastavení

Pri výmene routera nie je resetovanie nevyhnutné.

- Varnú dosku opäť zapnite.
- Stlačte na ľubovoľnej ovládacej stupnici senzorové tlačidlo 0.
- Na ovládacej stupnici stlačte na 6 sekúnd súčasne senzorové tlačidlá 0 a 9.


Sekundy sa budú na ukazovateli času odpočítavať. Po ubehnutí časovača na 10 sekúnd sa zobrazí kód  $\text{C:}00$ .

Nastavenia vynulujte keď budete likvidovať varnú dosku, predávať ju alebo uvádzať varnú dosku do prevádzky. Je to jediný spôsob, ako zabezpečiť odstránenie všetkých osobných údajov a predchádzajúci používateľ tak už nemôže mať k varnej doske prístup.

## Princíp funkcie


Pod indukčnou varnou zónou sa nachádza indukčná cievka. Táto cievka vytvára magnetické pole, ktoré pôsobí priamo na dno riadu a zahrieva ho. Varná zóna sa zahrieva len nepriamo tepлом odovzdávaným dnom riadu.

Indukcia funguje len pri kuchynskom riade s magnetickým dnom (viď kapitola „Indukcia“, odstavec „Kuchynský riad“). Automaticky zohľadňuje veľkosť postaveného kuchynského riadu.

 **Nebezpečenstvo popálenia horúcimi predmetmi.**

Pri zapnutej varnej doske, nechcete zapnúť alebo zvyškovom teple hrozí nebezpečenstvo, že sa zahrejú kovové predmety odložené na varnej doske.

Varnú dosku nepoužívajte ako odkladaciu plochu.

Varnú dosku po použití vypnite senzorovým tlačidlom .

## Zvuky

Pri prevádzkovaní indukčných varných zón môžu v kuchynskom riade vznikáť v závislosti od spracovania dna nasledujúce zvuky:

Bzučanie pri vysokom stupni výkonu. Znižuje sa alebo zmizne keď sa stupeň výkonu zníži.

Praskanie pri kuchynskom riade, ktorého dno pozostáva z rozličných materiálov (napr. sendvičové dno).

Pískanie, ak sú dve navzájom spojené varné zóny (viď kapitola „Obsluha“, odstavec „Booster“) súčasne v prevádzke a zároveň sa na nich používa kuchynský riad s rôznym dnom (napr. sendvičové dno).

Cvakanie pri elektronických spínacích procesoch, obzvlášť pri nízkych stupňoch výkonu.

Cvrlikanie, keď sa zapne ventilátor chladenia. Zapína sa na ochranu elektroniky, keď je varná doska intenzívne využívaná. Ventilátor chladenia môže bežať ďalej aj po vypnutí varnej dosky.

## Riadenie výkonu

Varná doska má určitý maximálny celkový výkon, ktorý nie je možné z bezpečnostných dôvodov prekročiť.

Na varnej doske môžu byť vždy navzájom prepojené 2 varné zóny. Prepojením je možné previesť výkon jednej varnej zóny na inú varnú zónu.

Možný maximálny celkový výkon a ktoré varné zóny sú navzájom prepojené, nájdete v kapitole „Popis prístroja“, odstavec „Údaje k varným zónam“.

Ak sa z jednej varnej zóny (A) prenesie výkon na druhú varnú zónu (B), výkon varnej zóny (A) sa zníži.

Ak niektorá varná zóna odovzdá výkon, môže to mať za následok nasledovné:

- Nastavený stupeň výkonu sa zníži.
- Automatika uvedenia do varu sa deaktivuje. Varenie pokračuje na nastavenom stupni nasledujúceho varenia. Ak výkon nestačí, tak sa stupeň výkonu ďalej zníži.
- Deaktivuje sa funkcia Booster.
- Varná zóna sa vypne.

Ak sa z varnej zóny už viac neodovzdáva výkon, môže sa opäť zvýšiť stupeň výkonu.

# Kuchynský riad

---

## Vhodný kuchynský riad

- nerez s magnetizovateľným dnom
- emailová oceľ
- liatina

Vlastnosti dna riadu môžu ovplyvniť rovnomernú prípravu jedla (napr. keď má zhnednúť palacinka). Dno kuchynského riadu má rovnomerne rozdeľovať teplo. Vhodné je sendvičové dno z nereze.

## Nevhodný kuchynský riad

- nerez s nemagnetizovateľným dnom
- hliník alebo meď
- sklo, keramika alebo kamenina

## Skúška kuchynského riadu

Ak ste si nie istý, či je hrniec alebo panvica vhodná pre indukciu, priložte ku dnu magnet. Ak magnet drží, riad je vo všeobecnosti vhodný.

## Indikácia chýbajúceho/nevhodného kuchynského riadu

Na ovládacej stupnici varnej zóny bliká nastavený stupeň výkonu ak

- je varná zóna zapnutá bez alebo s nevhodným kuchynským riadom (kuchynský riad s nemagnetizovateľným dnom)
- je priemer dna postaveného kuchynského riadu príliš malý
- je kuchynský riad zložený zo zapnutej varnej zóny

Keď v priebehu 3 minút postavíte vhodný kuchynský riad, zhasne blikanie na stupnici a môžete pokračovať ako obvykle.

Ak nepostavíte žiadny riad alebo postavíte nevhodný kuchynský riad, varná zóna sa po 3 minútach automaticky vypne.

## Tipy

- Pre optimálne využitie varnej zóny zvolte kuchynský riad s vhodným priemerom dna (viď kapitola „Prehľad“, odstavec „Údaje k varným zónam“). Ak je hrniec príliš malý, nie je rozpoznaný.
- Varný riad umiestňujte na príslušnú varnú zónu alebo varnú oblasť čo najviac do stredu.
- Používajte len hrnce a panvice s hladkým dnom. Drsné dna hrncov a panvíc poškrabiabu sklokeramickú dosku.
- Riad pri premiestňovaní nadvihnite. Tak zabránite šmuhám spôsobeným oterom a škrabancom. Škrabance, ktoré vzniknú pri posúvaní riadu sem a tam neovplyvnia funkcu varnej dosky. Takéto škrabance sú normálne stopy po používaní a nie sú dôvodom na reklamáciu.
- Pri zaobstaraní panvíc a hrncov si uvedomte, že sa často uvádza maximálny alebo horný priemer. Dôležitý je ale priemer dna (spravidla menší).



- Ak je to možné, používajte panvice s rovným okrajom. Pri panviciach so šikmým okrajom pôsobí indukcia aj v okrajovej oblasti panvice. Tým sa môže okraj panvice zafarbiť, alebo sa môže odlupovať povrchová úprava.

## Tipy na šetrenie energie

---

- Pokiaľ je to možné, varte v uzatvorených hrncoch alebo panviciach. Tak sa zabráni zbytočnému úniku tepla.
- Pri menších množstvách zvolte malý hrniec. Malý hrniec vyžaduje menej energie než veľký, málo naplnený hrniec.
- Varte s malým množstvom vody.
- Po rozvarení alebo opečení prepnite včas späť na nižší stupeň výkonu.
- Na skrátenie doby dusenia použite rýchlovarný hrniec.



## Rozsah nastavenia

Z výroby je varná doska naprogramovaná na 9 stupňov výkonu. Ak si želáte jemnejšie odstupňovanie, môžete ich rozšíriť na 17 stupňov výkonu (viď kapitola „Programovanie“).

	Rozsah nastavenia	
	z výroby (9 stupňov)	rozšírený (17 stupňov)
rozpúšťanie masla rozpúšťanie čokolády rozpúšťanie želatíny	1–2	1–2.
ohrievanie malých množstiev tekutín udržiavanie teploty pokrmov, ktoré ľahko prihoria napučanie ryže, varenie mliečnej kaše rozmrazovanie hlbokozmrazenej zeleniny v kocke	2–4	2–3.
ohrievanie tekutých alebo polotuhých pokrmov dusenie ovocia varenie zemiakov (kuchynský riad s pokrievkou)	4–6	3.–5.
príprava omelety alebo volského oka bez kôrky šetrné vyprážanie karbonátok dusenie zeleniny a rýb napučanie cestovín a strukovín rozmrazenie a ohrievanie hlbokozmrazených pokrmov šľahanie krémov a omáčok, napr. vínnej peny alebo holandskej omáčky	5–7	4.–7.
šetrné vyprážanie (bez prepálenia tuku) rýb, rezňov, klobás, volských ôk, palacieniek atď.	6–8	6–7.
vyprážanie harule, placiek atď.	7–8	7–8.
varenie veľkého množstva vody uvedenie do varu opekanie veľkého množstva mäsa	9	8.–9

Tieto údaje sú orientačné. Výkon indukčnej cievky je rôzny podľa veľkosti a materiálu dna kuchynského riadu. Preto je možné, že stupne výkonu majú pri Vašom kuchynskom riade miernu odchýlku. Počas praktického používania zistíte optimálne nastavenie pre Váš kuchynský riad. Pri novom kuchynskom riade, ktorého vlastnosti použitia sú Vám neznáme, nastavte najbližší nižší stupeň výkonu.

# Obsluha

## Princíp ovládania

Vaša sklokeramická varná doska je vybavená elektronickými sensorovými tlačidlami, ktoré reagujú na dotyk prstov. Sensorové tlačidlo zap./vyp. ① musíte z bezpečnostných dôvodov stlačiť o niečo dlhšie ako ostatné tlačidlá.

Každá reakcia tlačidiel je potvrdená akustickým signálom.

Pri vypnutej varnej doske je viditeľný len vytlačený symbol pre sensorové tlačidlá zap./vyp. ①. Keď varnú dosku zapnete, rozsvietia sa ďalšie sensorové tlačidlá.

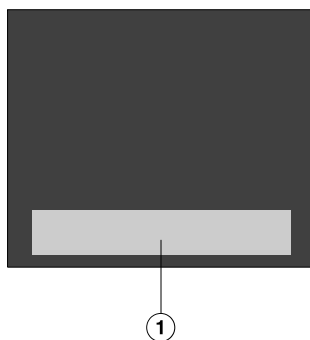
⚠ Chybná funkčnosť z dôvodu znečistených a/alebo zakrytých sensorových tlačidiel.

Sensorové tlačidlá nereagujú alebo dochádza k neúmyselnému zapínaniu, prípadne dokonca k automatickému vypnutiu varnej dosky (viď kapitola „Bezpečnostné zaříadenia“, odstavec „Bezpečnostné vypnutie“). Horúci kuchynský riad na sensorových tlačidlách/ukazovateľoch môže poškodiť elektroniku, ktorá sa nachádza pod nimi.


Sensorové tlačidlá a ukazovatele udržiajte v čistote.

Na sensorové tlačidlá a ukazovatele neodkladajte žiadne predmety.

Na sensorové tlačidlá a ukazovatele neodkladajte horúci kuchynský riad.



① oblasť sensorových tlačidiel a ukazovateľov

 Nebezpečenstvo prehriatym pokrmom.

Pripravovaný prehriaty pokrm sa môže prehriať a vznietiť.

Počas prevádzky nenechajte varnú dosku bez dozoru.

Uvedomte si, že doba rozohrievania je pri indukčných varných doskách oveľa kratšia ako pri bežných varných doskách.

## Zapnutie varnej dosky

- Stlačte senzorové tlačidlo ①.

Rozsvietia sa ďalšie senzorové tlačidlá.

Ak nenasleduje ďalšie zadanie, varná doska sa po niekoľkých sekundách z bezpečnostných dôvodov vypne.

## Nastavenie stupňa výkonu

Z výroby je aktivované trvalé rozpoznanie hrncov (viď kapitola „Programovanie“). Ak je varná doska zapnutá a Vy položíte kuchynský riad na jednu varnú zónu, rozsvietia sa všetky senzorové tlačidlá ovládacej stupnice.

- Postavte kuchynský riad na požadovanú varnú zónu.
- Na ovládacej stupnici stlačte senzorové tlačidlo zodpovedajúce požadovanému stupňu výkonu.


## Vypnutie varnej zóny/dosky

- Aby ste vypili jednu varnú zónu, stlačte senzorové tlačidlo 0 na príslušnej ovládacej stupnici.
- Pre vypnutie varnej dosky a tým všetkých varných zón stlačte senzorové tlačidlo ①.

## Ukazovateľ zostatkového tepla

Aj je varná zóna horúca, svieti po vypnutí ukazovateľ zvyškového tepla. V závislosti od teploty sa zobrazí nad stupňami výkonu 1, 2 a 3 vždy jeden bod.

Body ukazovateľa zvyškového tepla postupne zhasínajú s postupujúcim chladením varných zón. Posledný bod zhasne až vtedy, keď je možné dotknúť sa varnej zóny bez nebezpečenstva.

 Nebezpečenstvo popálenia horúcimi varnými zónami.

Po skončení varenia sú varné zóny horúce.

Pokým svieti ukazovateľ zvyškového tepla, nedotýkajte sa varných zón.

## **Nastavenie stupňa výkonu - rozšírený rozsah nastavenia**

- Stlačte ovládaciu stupnicu medzi senzorovými tlačidlami.

Senzorové tlačidlá pred a za medzistupňom svietia jasnejšie ako ostatné tlačidlá.

Príklad:

Ak ste nastavili stupeň výkonu 7., svietia 7 a 8 jasnejšie ako ostatné senzorové tlačidlá.

## Zóna varenia PowerFlex

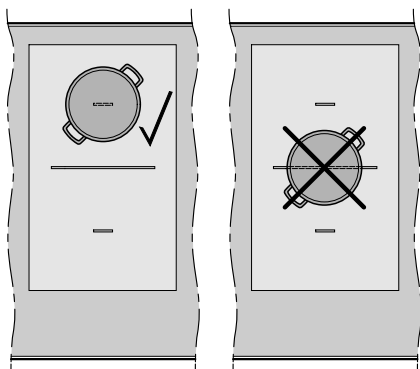
Varné zóny PowerFlex sa automaticky zlúčia do jednej varnej oblasti PowerFlex, keď na varnú dosku postavíte dostatočne veľký kuchynský riad (viď kapitola „Prehľad“, odstavec „Varná doska“). Nastavenia pre varnú oblasť sa riadia ovládacou stupnicou prednej alebo ľavej varnej zóny PowerFlex (podľa modelu). Varné zóny PowerFlex môžete zlúčiť alebo rozdeliť aj manuálne.

- Stlačte senzorové tlačidlo .

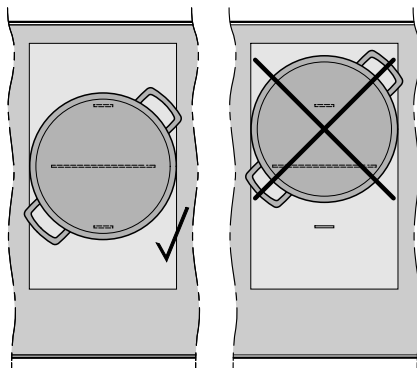
## Umiestnenie kuchynského riadu

Priradenie veľkosti varného riadu a jeho umiestnenie nájdete v údajoch k varným zónam svojho modelu varnej dosky (viď kapitola „Prehľad“, odstavec „Údaje k varným zónam“).

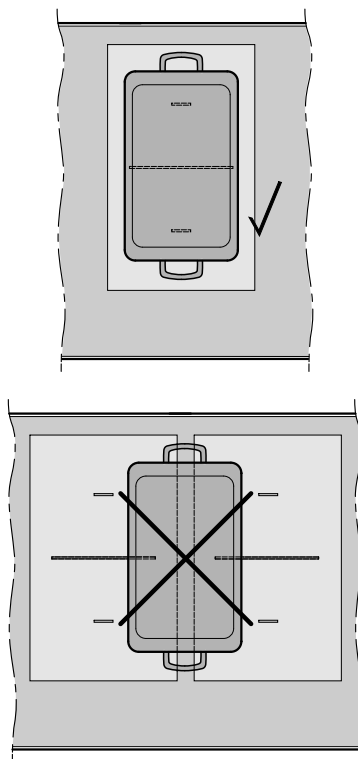
## Varná zóna PowerFlex



## Varná oblasť PowerFlex (hrniec)



## Varná oblasť PowerFlex (pekáč)



# Obsluha

## Automatika uvedenia do varu

Pri aktivovanej automatike uvedenia do varu prebieha rozohrievanie na najvyššom výkone (uvedenie do varu) a potom sa prepne späť na nastavený stupeň výkonu (stupeň následného varenia).

Doba uvedenia do varu závisí od nastaveného stupňa ďalšieho varenia.

## Aktivácia automatiky uvedenia do varu

- Tlačte senzorové tlačidlo požadovaného stupňa následného varenia tak dlho, pokým nezaznie signál a senzorové tlačidlo začne pulzujúco blikať.

Počas doby uvedenia do varu (viď tabuľka) bliká nastavený stupeň následného varenia.

Pri rozšírenom rozsahu stupňov výkonu (viď „Programovanie“) a zvolenom medzistupni blikajú senzorové tlačidlá pred a za medzistupňom.

Keď počas doby uvedenia do varu zmeníte stupeň ďalšieho varenia, deaktivuje sa automatické uvedenie do varu.

## Deaktivácia automatiky uvedenia do varu

- Stlačte senzorové tlačidlo nastaveného stupňa ďalšieho varenia.

alebo

- Nastavte iný stupeň výkonu.

stupeň následného varenia*	doba uvedenia do varu [min:sek]
1	asi 0:15
1.	asi 0:15
2	asi 0:15
2.	asi 0:15
3	asi 0:25
3.	asi 0:25
4	asi 0:50
4.	asi 0:50
5	asi 2:00
5.	asi 5:50
6	asi 5:50
6.	asi 2:50
7	asi 2:50
7.	asi 2:50
8	asi 2:50
8.	asi 2:50
9	–

\* Stupne následného varenia s bodkou sú k dispozícii len pri rozšírenom rozsahu stupňa výkonu (viď kapitola „Programovanie“).

## Booster

Varné zóny sú vybavené funkciou Twin-Booster.

Funkcia Booster zvyšuje výkon, aby sa ohrialo väčšie množstvo, napr. vody na varenie cestovín. Toto zvýšenie výkonu je aktívne maximálne 15 minút.

Keď sa aktivuje funkcia Booster, môžu sa zmeniť nastavenia aktívnych varných zón, viď kapitola „Indukcia“, odstavec „Riadenie výkonu“.

Pri varnej doske s:

- s najviac 5 varnými zónami môžete Booster využívať súčasne pre maximálne 2 varné zóny alebo 1 varnú oblasť PowerFlex.
- 6 varnými zónami je možné zvoliť nasledujúce nastavenie funkcie Booster súčasne:
  - stredná alebo pravá varná oblasť: Booster pri 2 varných zónach a 1 varnej oblasti PowerFlex
  - ľavá varná oblasť: Booster pri oboch varných zónach alebo jednej varnej oblasti PowerFlex

Ak funkciu Booster aktivujete keď

- nie je nastavený žiadny stupeň výkonu, tak po skončení času funkcie Booster alebo pri predčasnej deaktivácii dôjde automaticky k prepnutiu späť na stupeň výkonu 9.
- je nastavený niektorý stupeň výkonu, tak po skončení času funkcie Booster alebo pri predčasnej deaktivácii dôjde automaticky k prepnutiu späť na predtým zvolený stupeň výkonu.


# Obsluha

---

## Aktivovanie funkcie TwinBooster


### stupeň 1

- Postavte kuchynský riad na požadovanú varnú zónu.
- Nastavte popřípade iný stupeň výkonu.
- Stlačte senzorové tlačidlo **B**.

Kontrolka  pre stupeň TwinBooster 1 svieti.

### stupeň 2

- Postavte kuchynský riad na požadovanú varnú zónu.
- Nastavte popřípade iný stupeň výkonu.
- Stlačte 2 krát senzorové tlačidlo **B**.

Kontrolka  pre stupeň TwinBooster 2 svieti.

## Deaktivovanie funkcie TwinBooster

- Tlačte senzorové tlačidlo **B** toľko krát, pokým nezhasnú kontrolky.

alebo

- Nastavte iný stupeň výkonu.




## Udržiavanie teploty

Funkcia udržiavania teploty slúži na udržiavanie teploty pokrmov priamo po ich príprave, nie na opätovné zohriatie vychladnutých pokrmov.

Maximálna doba udržiavania teploty je 2 hodiny.

- Pokrmu udržiajte teplé výlučne v kuchynskom riade (hrniec/panvica). Kuchynský riad prikryte pokrievkou.
- Pevné alebo husté pokrmu občas premiešajte (zemiaková kaša, prívarok).
- Strata výživových látok začína prípravou potravín a pokračuje udržiavaním tepla. O čo dlhšie sa budú potraviny udržiavať teplé, o to väčšie sú straty výživových látok. Dobu udržiavania tepla majte čo najkratšiu.

## Aktivácia/deaktivácia udržiavania tepla

- Stlačte senzorové tlačidlo  požadovanej varnej zóny.

## Teploty pre udržiavanie tepla

Z výroby je nastavená udržiavacia teplota 85 °C. Teplotu na udržiavanie tepla môžete zmeniť (viď kapitola „Programovanie“).

použitie	teplota °C
rozpustenie čokolády	50–55
udržiavanie tepla pri pevných a hustých pokrmoch	65–75
udržiavanie napr., svetlých polievok	80–90

Výsledok varenia môže byť negatívne ovplyvnený, ak sa pokrmu udržiavajú teplé pri veľmi vysokých teplotách. Jedlá môžu zmeniť farbu a dokonca sa aj pokaziť.

# Časovač

Ak chcete používať časovač, musí byť zapnutá varná doska.

Časovač sa môže využiť pre 2 funkcie:

- na nastavenie kuchynského budíka
- na automatické vypnutie varnej zóny

Funkcie môžete využiť naraz.

Môžete nastaviť čas od 1 minúty (0:01) až po 9 hodín a 59 minút (9:59).

Časy do 59 minút sa zadávajú v minútach (0:59), časy od 60 minút v hodinách a minútach. Časy sa zadávajú v poradí hodiny, desiatky minút, jednotky minút.

Príklad:

59 minút = 0:59 hodín,

zadanie: 5-9

80 minút = 1:20 hodín,

zadanie: 1-2-0

Po zadaní prvej číslice svieti časový ukazovateľ staticky, po zadaní druhej číslice preskočí prvá číslica doľava, po zadaní tretej preskočí prvá a druhá doľava.

## Kuchynský budík


Kuchynský budík sa nastavuje ľavou alebo prednou ľavou ovládacou stupnicou (podľa modelu).

### Nastavenie kuchynského budíka

- Stlačte senzorové tlačidlo .

Bliká ukazovateľ časovača.

- Nastavte požadovaný čas.

Ak stlačíte senzorové tlačidlo  alebo počkáte 10 sekúnd, kuchynský budík sa spustí.

### Zmena kuchynského budíka

- Stlačte senzorové tlačidlo .

Bliká ukazovateľ časovača.

- Nastavte požadovaný čas.

### Vymazanie kuchynského budíka

- Stlačte senzorové tlačidlo .

- Stlačte 0 na ovládacej stupnici.


## Automatika vypnutia

Môžete nastaviť čas, po ktorom sa automaticky vypne varná zóna. Funkciu je možné použiť pre všetky varné zóny naraz.

Ak je naprogramovaný čas dlhší ako maximálne prípustný čas prevádzky, bezpečnostné vypnutie vypne varnú dosku (viď kapitola „Bezpečnostné zariadenie“, odstavec „Bezpečnostné vypnutie“).


Čas vypnutia sa nastavuje na ovládacej stupnici varnej zóny, ktorá má byť automaticky vypnutá.

### Nastavenie času vypnutia

- Nastavte na požadovanej varnej zóne stupeň výkonu.
- Stlačte senzorové tlačidlo .

Bliká ukazovateľ časovača.


- Nastavte požadovaný čas.

Ak stlačíte senzorové tlačidlo  alebo počkáte 10 sekúnd, začne sa odpočítavať čas vypnutia.


Kontrolka automatika vypnutia priradenia varnej zóny bliká.

- Pre nastavenie času vypnutia pre ďalšiu varnú zónu, postupujte podľa už uvedeného popisu.

Ak je naprogramovaných viac časov vypnutia, zobrazuje sa najkratší zostávajúci čas a bliká príslušná kontrolka. Ostatné kontrolky trvalo svietia.

- Tlačte senzorové tlačidlo  toľko krát, pokým nebude blikáť kontrolka želanej varnej zóny, ak si chcete nechať zobraziť na pozadí odpočítavané zostávajúce časy.


### Zmena času vypnutia

- Tlačte senzorové tlačidlo  toľko krát, pokým nebude blikáť kontrolka želanej varnej zóny.


Bliká ukazovateľ časovača.

- Nastavte požadovaný čas.

### Vymazanie času vypnutia

- Tlačte senzorové tlačidlo  toľko krát, pokým nebude blikáť kontrolka želanej varnej zóny.




Bliká ukazovateľ časovača.

- Stlačte senzorové tlačidlo  na ovládacej stupnici.

# Časovač

---

## Súčasné použitie funkcie časovača

- Ak si chcete na pozadí nechať zobraziť ubehnutý zvyšný čas, stlačte senzorové tlačidlo  alebo .
- Ak je pre viacero varných zón naprogramovaný čas vypnutia, stláčajte senzorové tlačidlo  tak často, pokým nezačne blikať indikátor želanej varnej zóny.

## Stop&Go

Pri aktivácii funkcie Stop&Go sa zníži stupeň výkonu všetkých zapnutých varných zón na 1.

Stupne výkonu varných zón a nastavenie časovača sa nedajú zmeniť, dá sa len vypnúť varná doska. Kuchynský budík, časy vypnutia, booster časy a časy na uvedenie do varu bežia ďalej.

Pri deaktivácii pracujú varné zóny ďalej s naposledy nastaveným stupňom výkonu.

Ak nebude funkcia deaktivovaná do 1 hodiny, varná doska sa vypne.

## Aktivácia/deaktivácia

- Stlačte senzorové tlačidlo II/▶.

Použite túto funkciu v prípade nebezpečenstva vyvretia.

## Recall

Ak bola varná doska počas prevádzky omylom vypnutá, môžete touto funkciou obnoviť všetky nastavenia. Varná doska musí byť opäť zapnutá v priebehu 10 sekúnd po vypnutí.

- Varnú dosku opäť zapnite.


Predtým nastavené stupne výkonu blikajú.

- Ihneď stlačte jeden z blikajúcich stupňov výkonu.

Všetky varné zóny a časovač pokračujú s predtým aktivovanými nastaveniami.

# Doplnkové funkcie

## Ochrana pri utieraní


Na odstránenie nečistôt môžete senzorové tlačidlá varnej dosky na 20 sekúnd zablokovať. Sensorové tlačidlo  sa nezablokuje.

### Aktivácia

- Stlačte senzorové tlačidlo .

Na ukazovateli času sa bude čas odpočítavať.

### Deaktivácia

- Tlačte senzorové tlačidlo  tak dlho, pokiaľ ukazovateľ času nezhasne.

## Predvádzací režim

Táto funkcia umožňuje špecializovaným obchodom prezentovať varnú dosku bez vyhrievania.

### Aktivácia/deaktivácia

- Varnú dosku opäť zapnite.
- Stlačte na ľubovoľnej ovládacej stupnici senzorové tlačidlo 0.
- Na ovládacej stupnici stlačte potom na 6 sekúnd súčasne senzorové tlačidlá 0 a 2.

Na ukazovateli časovača bliká niekoľko sekúnd *dE* striedavo s *On* (predvádzací režim aktívovaný) alebo *OFF* (predvádzací režim deaktivovaný).

## Zobrazenie údajov o varnej doske

Môžete si nechať zobraziť označenie modelu a verziu softwaru Vašej varnej dosky. Na varných zónach nesmie byť kuchynský riad.

### Označenie modelu/sériové číslo

- Varnú dosku opäť zapnite.
- Stlačte na ľubovoľnej ovládacej stupnici senzorové tlačidlo 0.
- Na ovládacej stupnici stlačte súčasne senzorové tlačidlá 0 a 4.

Na ukazovateli časovača sa postupne objavia čísla oddelené čiarkou.

Príklad: *12 34* (Označenie modelu KM 1234) - *1 23 45 67 89* (sériové číslo)

### Verzia softwaru

- Varnú dosku opäť zapnite.
- Stlačte na ľubovoľnej ovládacej stupnici senzorové tlačidlo 0.
- Na ovládacej stupnici stlačte súčasne senzorové tlačidlá 0 a 3.

V ukazovateli času sa zobrazia číslice:

Príklad: *2:00* = verzia softwaru 2.00.

## Zablokovanie sprevádzkova- nia/blokovanie

Vaša varná doska je vybavená za-  
blokovaním sprevádzkovania a blokova-  
ním, aby nebolo možné neúmyselne za-  
pnúť varnú dosku alebo varné zóny,  
alebo zmeniť nastavenia.

**Zablokovanie sprevádzkovania** sa ak-  
tivuje pri vypnutej varnej doske. Keď je  
aktivované zablokovanie sprevádzkova-  
nia, nedá sa zapnúť varná doska a  
ovládať časovač. Nastavený kuchynský  
budík beží ďalej. Varná doska je naprog-  
ramovaná tak, že sa zablokovanie spre-  
vádzkovania musí aktivovať manuálne.  
Je možné naprogramovať, aby sa za-  
blokovanie sprevádzkovania aktivovalo  
automaticky 5 minút po vypnutí varnej  
dosky (viď kapitola „Programovanie“).

**Blokovanie** sa aktivuje pri zapnutej var-  
nej doske. Keď je aktivované blokova-  
nie, dá sa varná doska obsluhovať len  
čiastočne:

- Môžu sa vypnúť len varné zóny a var-  
ná doska.
- Nastavený kuchynský budík sa môže  
zmeniť.

Ak stlačíte pri aktivovanom zablokovaní  
sprevádzkovania alebo blokovania ne-  
povolené sensorové tlačidlo, zobrazuje  
sa ukazovateľ časovača niekoľko  
sekúnd *LDL* a zaznie signál.

## Aktivácia blokovania sprevádzkova- nia

- Stlačte na 6 sekúnd  sensorové  
tlačidlo.

Sekundy sa budú na ukazovateli času  
odpočítavať. Po uplynutí času sa na  
ukazovateli časovača objaví *LDL*. Za-  
blokovanie sprevádzkovania je aktivo-  
vané.

## Deaktivácia zablokovania sprevádz- kovania

- Stlačte na 6 sekúnd  sensorové  
tlačidlo.

Na ukazovateli času sa krátko zobrazí  
*LDL*, potom sa sekundy budú odpočíta-  
vať. Po uplynutí času je zablokovanie  
sprevádzkovania deaktivované.

## Aktivácia blokovania

- Stlačte a 6 sekúnd podržte súčasne  
sensorové tlačidlá  a **II/▶**.

Sekundy sa budú na ukazovateli času  
odpočítavať. Po uplynutí času sa na  
ukazovateli časovača objaví *LDL*.  
Blokovanie je aktivované.

## Deaktivácia blokovania

- Stlačte a 6 sekúnd podržte súčasne  
sensorové tlačidlá  a **II/▶**.

Na ukazovateli času sa krátko zobrazí  
*LDL*, potom sa sekundy budú odpočíta-  
vať. Po uplynutí je blokovanie deaktivo-  
vané.

# Bezpečnostné zariadenie

## Bezpečnostné vypínanie

### Senzorové tlačidlá sú prikryté

Vaša varná doska sa automaticky vypne, keď jedno alebo niekoľko senzorových tlačidiel zostane ďalej ako asi 10 sekúnd zakrytých, napr. dotykom prsta, vykypením pripravovaného jedla alebo odloženými predmetmi. Nad senzorovým tlačidlom ① krátko bliká  $\bar{\square}$  a zaznie signál.

Keď predmety a/alebo znečistenie odstránite, zhasne  $\bar{\square}$  a varná doska bude opäť pripravená na prevádzku.

### Pri príliš dlhej dobe prevádzky

Bezpečnostné vypnutie sa automaticky spustí, keď niektorá varná zóna hreje neobvykle dlhú dobu. Táto doba závisí od zvoleného stupňa výkonu. Ak je prekročená, vypne sa varná zóna a zobrazí sa zvyškové teplo. Ak varnú zónu vypnete a zapnete, je opäť pripravená na prevádzku.

Z výroby je varná doska naprogramovaná na bezpečnostný stupeň 0. V prípade potreby môžete nastaviť vyšší bezpečnostný stupeň s kratšou maximálnou dobou prevádzky (viď tabuľka).

stupeň výkonu*	maximálna doba prevádzky [hod:min]		
	bezpečnostný stupeň		
	0**	1	2
1	10:00	8:00	5:00
1.	10:00	7:00	4:00
2/2.	5:00	4:00	3:00
3/3.	5:00	3:30	2:00
4/4.	4:00	2:00	1:30
5/5.	4:00	1:30	1:00
6/6.	4:00	1:00	0:30
7/7.	4:00	0:42	0:24
8	4:00	0:30	0:20
8.	4:00	0:30	0:18
9	1:00	0:24	0:10

\* Stupne výkonu s bodkou sú k dispozícii len pri rozšírenom rozsahu stupňa výkonu (viď kapitola „Rozsahy nastavenia“).

\*\* nastavenie z výroby



## Ochrana proti prehriatiu

Všetky indukčné cievky a chladiče elektroniky sú vybavené ochranou proti prehriatiu. Skôr ako sa indukčné cievky a/alebo chladiče prehrejú, prevedie ochrana proti prehriatiu nasledujúce opatrenia:

### Indukčné cievky

- Zapnutá funkcia Booster je stornovaná.
- Nastavený stupeň výkonu sa zníži.
- Automaticky sa vypne niektorá varná zóna. Na ukazovateli časovača blíkajú *Err* striedavo s 044.

Po zhasnutí chybového hlásenia môžete varnú zónu ako obvykle opäť uviesť do prevádzky.

### Chladič

- Zapnutá funkcia Booster je stornovaná.
- Nastavený stupeň výkonu sa zníži.
- Automaticky sa vypnú varné zóny.

Príslušné varné zóny môžete uviesť do prevádzky ako obvykle až potom, keď chladič dostatočne vychladne.

Ochrana proti prehriatiu sa môže spustiť v nasledovných situáciách:

- Postavený kuchynský riad sa zahrieva naprázdno.
- Tuk alebo olej sa pri vysokom stupni výkonu zahrievajú.
- Spodná strana varnej dosky nie je dostatočne odvetraná.
- Horúca varná zóna sa opäť po výpadku prúdu zapne.

Ak sa ochrana proti prehriatiu napriek odstráneným príčinám opäť aktivuje, zavolajte servisnú službu.

# Programovanie

---

Naprogramovanie varnej dosky môžete prispôbiť svojim osobným potrebám. Môžete postupne zmeniť niekoľko nastavení.

Po vyvolaní programovania sa zobrazí symbol  $\oplus$  a na ukazovateli času  $P\bar{C}$  Po niekoľkých sekundách blikajú v časovom ukazovateli striedavo  $P:01$  (program 01) a  $\bar{C}:01$  (kód).

## Zmena programovania

### Vyvolanie programovania

Senzorové tlačidlo **II/▶** sa nachádza asi 1 cm (šírka ukazováka) vľavo vedľa senzorového tlačidla  $\textcircled{1}$ .

- Tlačte pri **vypnutej varnej doske zároveň** senzorové tlačidlá  $\textcircled{1}$  a **II/▶** tak dlho, pokým sa neobjaví symbol  $\oplus$  a v ukazovateli času  $P\bar{C}$ .

### Nastavenie programu

Pri dvojmiestnych číslach programov sa musia najprv nastaviť desiatky.

- Pokým sa zobrazuje program (napr.  $P:01$ ), tlačte senzorové tlačidlo  $\oplus$  tak často, pokým sa nezobrazí požadované číslo programu, alebo stlačte príslušné číslo na ovládacej stupnici.

### Nastavenie kódu

- Pokým sa zobrazuje kód (napr.  $\bar{C}:01$ ), tlačte senzorové tlačidlo  $\oplus$  tak často, pokým sa nezobrazí požadované číslo kódu, alebo stlačte príslušné číslo na ovládacej stupnici.

### Uloženie nastavenia

- Pokým sa zobrazuje program (napr.  $P:01$ ), tlačte senzorové tlačidlo  $\textcircled{1}$  tak dlho, pokým nezhasnú ukazovatele.

### Neuloženie nastavenia

- Pokým sa zobrazuje program (napr.  $\bar{C}:01$ ), tlačte senzorové tlačidlo  $\textcircled{1}$  tak dlho, pokým nezhasnú ukazovatele.

# Programovanie

program <sup>1</sup>		kód <sup>2</sup>	nastavenia
P:01	predvádzací režim	C:00	predvádzací režim vyp.
		C:01	predvádzací režim zap. <sup>3</sup>
P:03	nastavenie z výroby	C:00	neobnovenie nastavenia z výroby
		C:01	obnovenie nastavenia z výroby
P:04	počet stupňov výkonu varných zón	C:00	9 stupňov výkonu + Booster
		C:01	17 stupňov výkonu + Booster <sup>4</sup>
P:06	potvrdzovací tón pri stlačení sensorového tlačidla	C:00	vypnúť <sup>5</sup>
		C:01	tichý
		C:02	stredný
		C:03	hlasný
P:07	signálny tón časovača	C:00	vypnúť
		C:01	tichý
		C:02	stredný
		C:03	hlasný
P:08	zablokovanie sprevádzkovania	C:00	len manuálna aktivácia zablokovania sprevádzkovania
		C:01	automatická aktivácia zablokovania sprevádzkovania
P:09	maximálna doba prevádzky	C:00	bezpečnostný stupeň 0
		C:01	bezpečnostný stupeň 1
		C:02	bezpečnostný stupeň 2

# Programovanie

program <sup>1</sup>		kód <sup>2</sup>	nastavenia
<b>P:10</b>	WiFi prihlásenie	<b>C:00</b>	nie aktívne/deaktivované
		C:01	aktívne bez konfigurácie
		C:02	aktívne a nakonfigurované (nie voľiteľné, zobrazuje, či bolo spojenie úspešné)
		C:03	spojenie možné pomocou tlačidla WPS
		C:04	WiFi sa vynuluje na štandardné (C:00)
		C:05	priame WiFi spojenie varnej dosky a odsávača bez aplikácie Miele (Con@ctivity 3.0)
<b>P:12</b>	rýchlosť reakcie senzorových tlačidiel	C:00	pomalá
		<b>C:01</b>	štandardná
		C:02	rýchla
<b>P:15</b>	Trvalé rozpoznávanie hrnca	C:00	Trvalé rozpoznávanie hrnca vypnuté
		<b>C:01</b>	Trvalé rozpoznávanie hrnca zapnuté
<b>P:25</b>	teplota stupňa udržiavania tepla	C:00	50 °C
		C:01	55 °C
		C:02	60 °C
		C:03	65 °C
		C:04	70 °C
		C:05	75 °C
		C:06	80 °C
		<b>C:07</b>	85 °C
		C:08	90 °C

<sup>1</sup> Neuvedené programy nie sú zobrazené.

<sup>2</sup> Z výroby nastavený kód je vždy vytlačený hrubo.

<sup>3</sup> Po zapnutí varnej dosky sa na ukazovateli časovača objaví na niekoľko sekúnd *dE*.

<sup>4</sup> V texte a v tabuľkách sú rozšírené stupne výkonu pre lepšiu zrozumiteľnosť zobrazené s bodkou za číslicou.

<sup>5</sup> Potvrdzovací tón sensorového tlačidla zap./vyp. sa nevypína.


## Skúšobné jedlá podľa EN 60350-2

Z výroby je naprogramovaných 9 stupňov výkonu.

Pre skúšky podľa normy nastavte rozšírený rozsah stupňov (viď kapitola „Programovanie“).

skúšobné jedlo	Ø dno riadu (mm)	veko	stupeň výkonu	
			predohrev	príprava jedla
zahrievanie oleja	150	nie	–	1–2
lievance	180 (sendvičové dno)	nie	9	5.–7.
fritovanie hlboko zmrazených hranoliek	podľa normy	nie	9	9


# Čistenie a ošetrovanie

 Nebezpečenstvo popálenia horúcimi varnými zónami.

Po skončení varenia sú varné zóny horúce.

Varnú dosku vypnite.

Skôr ako začnete varnú dosku čistiť, nechajte vychladnúť varné zóny.

 Škody spôsobené vniknutou vlhkosťou.

Para z parného čistiaceho zariadenia sa môže dostať k častiam pod napätím a spôsobiť skrat.

Na čistenie varnej dosky nepoužívajte nikdy parný čistič.

Ak použijete nevhodné čistiace prostriedky, môžu sa všetky povrchy zafarbiť alebo zmeniť. Povrchy sú citlivé na poškrabanie.

Odstráňte ihneď zvyšky čistiacich prostriedkov.

Nepoužívajte drhnúce alebo škrabajúce čistiace prostriedky.

Varnú dosku nechajte pred čistením vychladnúť.

- Po každom použití varnú dosku očistite.
- Varnú dosku po každom vlhkom čistení osušte, aby sa netvoril vodný kameň.

## Nevhodné čistiace prostriedky

Aby sa zabránilo poškodeniu povrchov, nepoužívajte pri čistení:

- prostriedky na ručné umývanie
- čistiace prostriedky obsahujúce sódu, alkálie, čpavok, kyseliny a chlór
- čistiace prostriedky na rozpúšťanie vodného kameňa
- odstraňovač škvŕn a hrdze
- čistiace prostriedky na drhnutie napr. drhnúci prášok, tekuté mlieko, drsné hubky
- čistiace prostriedky obsahujúce rozpúšťadlá
- čistiace prostriedky na umývačku riadu
- spreje na gril a rúry na pečenie
- čistiaci prostriedok na sklo
- tvrdé drhnúce kefy alebo hubky (napr. hubky na hrnce) alebo použité hubky obsahujúce ešte zvyšky drhnutí prostriedkov
- odstraňovač nečistôt

## Čistenie sklokeramickej plochy

⚠ Škody spôsobené špicatými predmetmi.

Tesniaca páska medzi varnou doskou a pracovnou doskou sa môže poškodiť.

Tesniaca páska medzi sklokeramikou a rámom sa môže poškodiť.

Nepoužívajte pri čistení žiadne špicaté predmety.

Pri čistení prostriedkom na ručné úmyvanie sa neodstránia všetky znečistenia a zvyšky. Vznikne neviditeľná vrstva, ktorá spôsobuje zafarbenie sklokeramiky. Tieto sfarbenia sa už nedajú odstrániť.

Sklokeramickú plochu čistite pravidelne čistiacim prostriedkom na sklokeramiku.

- Odstráňte všetky hrubé znečistenia vlhkou utierkou, silne prilepené nečistoty škrabkou na sklo.
- Sklokeramickú plochu nakoniec vyčistite Miele prostriedkom na čistenie sklokeramiky a nerez (viď kapitola „Príslušenstvo na dokúpenie“, odstavec „Čistiace a ošetrovacie prostriedky“) alebo bežným čistiacim prostriedkom na sklokeramiku a kuchynským papierom alebo čistou utierkou. Čistiaci prostriedok nenanášajte na horúcu sklokeramickú plochu, pretože môžu vzniknúť škvrny. Dbajte na údaje výrobcu čistiaceho prostriedku.
- Odstráňte zvyšky čistiaceho prostriedku vlhkou utierkou a nakoniec sklokeramickú plochu osušte.

Zvyšky čistiaceho prostriedku sa pri ďalšom varení pripečú a poškodia sklokeramiku. Dbajte na odstránenie všetkých zvyškov.

- **Škrvny** vzniknuté z vodného kameňa, vody a zvyškov hliníka (s kovovým leskom) odstráňte čistiacim prostriedkom na sklokeramiku a nerez.

⚠ Nebezpečenstvo popálenia horúcimi varnými zónami.

Počas varenia sú varné zóny horúce. Skôr ako budete škrabkou na sklo odstraňovať zvyšky cukru, plastov alebo alobalu z horúcej sklokeramickej plochy, vezmite si chňapky na hrnce.

- Ak sa dostane **cukor, umelá hmota alebo alobal** na sklokeramickú plochu, vypnite varnú dosku.
- Zoškrabte tieto látky **ihneď**, teda ešte v horúcom stave dôkladne škrabkou na sklo.
- Sklokeramickú plochu po vychladnutí očistite podľa vyššie uvedeného popisu.

## Čo robiť, keď ...

Väčšinu porúch a chýb, ku ktorým môže dôjsť počas bežnej prevádzky, môžete odstrániť aj sami. V mnohých prípadoch môžete ušetriť čas a peniaze, pretože nemusíte volať servisnú službu.

Nasledujúce tabuľky vám majú pomôcť nájsť príčinu poruchy alebo chyby a odstrániť ich.

### Hlásenia na ukazovateľoch alebo na displeji

Problém	Príčina a odstránenie
<b>Na ukazovateli časovača bliká <i>Err</i> striedavo s <math>\exists 0a</math> zaznie signál.</b>	Varná doska je chybne zapojená. <ul style="list-style-type: none"><li>■ Odpojte varnú dosku od elektrickej siete.</li><li>■ Zavolajte servisnú službu. Varná doska sa musí zapojiť podľa schémy.</li></ul>
<b>Po zapnutí varnej dosky alebo jej dotyku sa na ukazovateli časovača objaví na niekoľko sekúnd <i>LOC</i>.</b>	Je aktivované zablokovanie sprevádzkovania alebo blokovania. <ul style="list-style-type: none"><li>■ Deaktivujte zablokovanie sprevádzkovania/ blokovanie (viď kapitola „Bezpečnostné zariadenia“, odstavec „Zablokovanie sprevádzkovania/ blokovania“).</li></ul>
<b>Po zapnutí varnej dosky sa na ukazovateli časovača krátko objaví <i>dE</i>. Varné zóny sa nezahrievajú.</b>	Varná doska je v predvážiacom režime. <ul style="list-style-type: none"><li>■ Stlačte na ľubovoľnej ovládacej stupnici senzorové tlačidlo 0.</li><li>■ Stlačte potom naraz senzorové tlačidlá 0 a 2 tak dlho, pokým na ukazovateli časovača nebude blikáť <i>dE</i> striedavo s <i>OFF</i>.</li></ul>
<b>Varná doska sa automaticky vypne. Pri opätovnom zapnutí sa zobrazí nad senzorovým tlačidlom zap./vyp. <math>\text{⓪}</math> <math>\text{Ⓛ}</math>.</b>	Jedno alebo niekoľko senzorových tlačidiel zostane zakrytých, napr. dotykom prsta, vykypením pripravovaného jedla alebo odloženými predmetmi. <ul style="list-style-type: none"><li>■ Odstráňte znečistenia alebo predmety a/alebo predmety (viď kapitola „Bezpečnostné zariadenia“, odstavec „Bezpečnostné vypnutie“).</li></ul>
<b>Na ukazovateli časovača bliká <i>Err</i> striedavo s <math>\text{044}</math>.</b>	Spustila sa ochrana proti prehriatiu. <ul style="list-style-type: none"><li>■ Viď kapitola „Bezpečnostné zariadenia“, odstavec „Ochrana proti prehriatiu“.</li></ul>



Problém	Príčina a odstránenie
<b>Na ukazovateli časovača bliká <i>Err</i> striedavo s 047, 048 alebo s 049.</b>	Ventilátor je zablokovaný alebo pokazený. <ul style="list-style-type: none"><li>■ Skontrolujte, či nie je ventilátor zablokovaný nejakým predmetom.</li><li>■ Predmet odstráňte</li><li>■ Ak sa chybové hlásenie naďalej zobrazuje, zavolajte servisnú službu.</li></ul>
<b>Na ukazovateli časovača blikajú E číslice, napr. E-0 striedavo s 120, 121, 122, 123 124, 126 125 alebo s 127.</b>	Ventilátor je zablokovaný alebo pokazený <ul style="list-style-type: none"><li>■ Skontrolujte, či nie je ventilátor zablokovaný nejakým predmetom.</li><li>■ Predmet odstráňte.</li><li>■ Ak sa chybové hlásenie naďalej zobrazuje, zavolajte servisnú službu.</li></ul>
<b>Na ukazovateli časovača sa zobrazuje hlásenie neuvedené v tejto tabuľke.</b>	Vyskytla sa závada v elektronike. <ul style="list-style-type: none"><li>■ Asi na 1 minútu vypnite elektrické napájanie varnej dosky.</li><li>■ Ak po obnovení elektrického napájania problém naďalej pretrváva, zavolajte servisnú službu.</li></ul>

# Čo robiť, keď ...

## Neočakávané správanie

Problém	Príčina a odstránenie
<b>Nastavený stupeň výkonu bliká.</b>	Na varnej zóne sa nenachádza žiadny alebo nevhodný kuchynský riad. ■ Používajte vhodný kuchynský riad (viď kapitola „Indukcia“, odstavec „Kuchynský riad“).
<b>Automaticky sa zníži stupeň výkonu 9, keď pri prepojenej varnej zóne nastavíte taktiež stupeň výkonu 9.</b>	Pri súčasnej prevádzke na stupni výkonu 9 je prekročený možný celkový výkon. ■ Použite inú varnú zónu.
<b>Automaticky sa vypne niektorá varná zóna.</b>	Bola príliš dlhá doba prevádzky. ■ Varnú zónu opäť zapnite (viď kapitola „Bezpečnostné zariadenia“, odstavec „Bezpečnostné vypnutie“).
<b>Varná zóna nepracuje s nastavným stupňom výkonu ako zvyčajne.</b>	Spustila sa ochrana proti prehriatiu. ■ Viď kapitola „Bezpečnostné zariadenia“, odstavec „Ochrana proti prehriatiu“.
<b>Automaticky sa vypne jedna varná zóna, alebo celá varná doska.</b>	Spustila sa ochrana proti prehriatiu. ■ Viď kapitola „Bezpečnostné zariadenia“, odstavec „Ochrana proti prehriatiu“.
<b>Automaticky sa predčasne ukončí stupeň Booster.</b>	Spustila sa ochrana proti prehriatiu. ■ Viď kapitola „Bezpečnostné zariadenia“, odstavec „Ochrana proti prehriatiu“.

## Neuspokojivý výsledok

Problém	Príčina a odstránenie
<b>Pri zapnutej rozvarovacej automatike sa obsah kuchynského riadu neuvedie do varu.</b>	Zohrievajú sa veľké množstvá potravín. <ul style="list-style-type: none"> <li>■ Rozvarujte pri najvyššom stupni výkonu a potom prepnite ručne späť.</li> </ul>
	Kuchynský riad zle vedie teplo. <ul style="list-style-type: none"> <li>■ Použite iný kuchynský riad, ktorý vedie lepšie teplo.</li> </ul>

## Všeobecné problémy alebo technické poruchy

Problém	Príčina a odstránenie
<b>Nedá sa zapnúť varná doska alebo varné zóny.</b>	Varná doska je bez prúdu. <ul style="list-style-type: none"> <li>■ Skontrolujte, či sa nevybil istič elektrickej inštalácie. Zavolajte kvalifikovaného elektrikára alebo Miele zákaznícky servis (minimálne istenie vid' typový štítok).</li> </ul>
	Eventuálne sa vyskytla technická závada. <ul style="list-style-type: none"> <li>■ Odpojte varnú dosku asi na 1 minútu od elektrickej siete tak, že <ul style="list-style-type: none"> <li>– vypnete spínač príslušného ističa alebo úplne vyskrutkujete tavnú poistku alebo</li> <li>– vypnete FI prúdový chránič.</li> </ul> </li> <li>■ Ak ani po opakovanom zapnutí/zaskrutkovaní ističa alebo prúdového chrániča nebude stále možné sprevádzkovať varnú dosku, zavolajte kvalifikovaného elektrikára alebo servisnú službu.</li> </ul>
<b>Pri prevádzkovaní novej varnej dosky sa vytvára zápach alebo výpary.</b>	Kovové časti sú chránené ošetrojúcim prostriedkom. Keď prístroj uvádzate po prvý krát do prevádzky, vznikajú tým zápachy a prípadné výpary. Aj materiál indukčných cievok vylučuje v prvých hodinách prevádzky zápach. Pri každom ďalšom použití zápach slabne a nakoniec sa úplne vytratí. Zápach a prípadné vystupujúce výpary neznamenaajú chybné zapojenie alebo poruchu prístroja a nie sú zdraviu škodlivé.
<b>Po vypnutí varnej dosky je počuť prevádzkový zvuk.</b>	Ventilátor chladenia beží tak dlho, pokým varná doska nevychladne a potom sa automaticky vypne.

## Príslušenstvo na dokúpenie

---

Miele ponúka široký sortiment príslušenstva Miele vhodného pre Vaše prístroje a čistiace a ošetrovacie produkty.

Tieto produkty si môžete ľahko objednať v internetovom obchode Miele.

Tieto výrobky získate aj prostredníctvom servisnej služby Miele (viď koniec tohto návodu na použitie) a u Vášho špecializovaného predajcu Miele.

### Kuchynský riad na varenie/pečenie

Miele ponúka rozsiahly výber kuchynského riadu na varenie a pečenie. To bolo vzhľadom na jeho funkciu a rozmer perfektne prispôsobené Miele prístrojom. Podrobné informácie nájdete na internetovej stránke Miele.

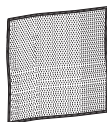
### Čistiace a ošetrovacie prostriedky

#### Čistiaci prostriedok na sklokeramiku a nerez 250 ml



Odstraňuje silnejšie znečistenia, škvrnky z vodného kameňa a zvyšky hliníka.

#### Utierka z mikrovlákná



Na odstránenie odtlačkov prstov a miernych znečistení.

## Kontakt pri poruchách

Pri poruchách, ktoré neviete sami odstrániť, informujte napr. Vášho špecializovaného predajcu Miele alebo servisnú službu Miele.

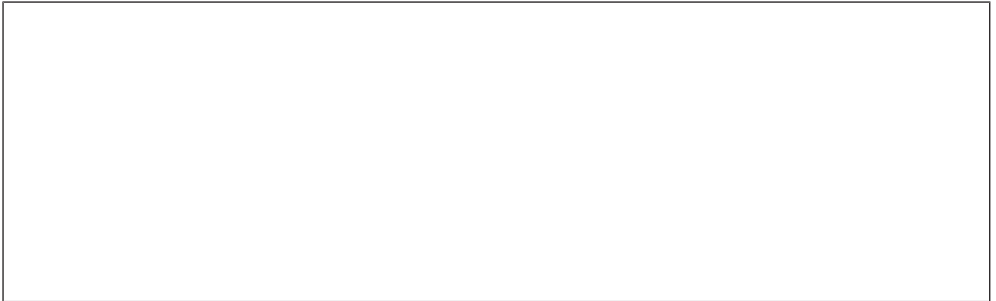
Servisnú službu Miele si môžete vyžiadať online na [www.miele.sk](http://www.miele.sk).

Kontaktné údaje servisnej služby Miele nájdete na konci tohto dokumentu.

Servisná služba potrebuje označenie modelu a výrobné číslo (Fabr./SN/Nr.). Obidva údaje nájdete na typovom štítku.

## Typový štítok

Nalepte sem priložený typový štítok. Pritom dbajte na to, aby modelové označenie súhlasilo s údajmi na zadnej strane tohto dokumentu.




## Záruka


Záručná doba je 2 roky.


Ďalšie informácie nájdete na dodaných záručných podmienkach.

# Inštalácia

## Bezpečnostné pokyny pre zabudovanie

 Škody spôsobené nesprávnou vstavbou.  
Nesprávnou vstavbou sa varná doska môže poškodiť.  
Varnú dosku nechajte zabudovať len kvalifikovaným odborníkom.

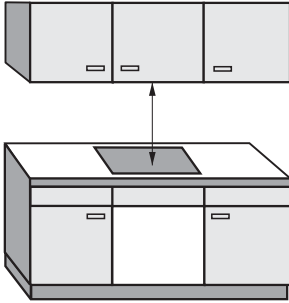
 Nebezpečenstvo úrazu sieťovým napätím.  
Neodborným pripojením k elektrickej sieti môže dôjsť k úrazu elektrickým prúdom.  
Varnú dosku nechajte pripojiť k elektrickej sieti len kvalifikovaným odborníkom.

 Škody spôsobené padajúcimi predmetmi.  
Pri montáži horných skriň alebo odsávača pár sa varná doska môže poškodiť.  
Varnú dosku vbudujte až po montáži horných skriň a odsávača pár.

- ▶ Dýhy pracovnej dosky musia byť spracované tepelne odolným lepidlom (100 °C), aby sa neodlepili alebo nezdeformovali. Lemovacie lišty musia byť tepelne odolné.
- ▶ Varná doska nesmie byť zabudovaná nad chladiacimi prístrojmi, umývačkami riadu, práčkami a sušičkami.
- ▶ Táto varná doska smie byť zabudovaná len nad sporáky a rúry na pečenie, ktoré sú vybavené systémom chladenia výparov.
- ▶ Zabezpečte, aby sa po vstavbe varnej dosky nebolo možné dotknúť sieťového pripojovacieho kábla.
- ▶ Sieťový pripojovací kábel nesmie po zabudovaní varnej dosky prísť do kontaktu s pohyblivými súčasťami kuchynských prvkov (napr. zásuvkou) a nesmie byť vystavený mechanickej záťaži.
- ▶ Dodržujte bezpečnostné vzdialenosti uvedené na nasledujúcich stranách.

## Bezpečnostné vzdialenosti

### Bezpečnostná vzdialenosť nad varnou doskou



Medzi varnou doskou a nad ňou umiestneným odsávačom pár musí byť dodržaná bezpečnostná vzdialenosť uvádzaná výrobcom odsávača.

Ak sú nad varnou doskou nainštalované ľahko vznietiteľné materiály (napr. závesná polička), musí byť bezpečnostná vzdialenosť najmenej 500 mm.

Ak je pod odsávačom pár vstavaných niekoľko prístrojov, pre ktoré sú uvedené rôzne bezpečnostné vzdialenosti, dodržte najväčšiu požadovanú vzdialenosť.

# Inštalácia

## Bezpečnostná vzdialenosť za prístrojom/vedľa prístroja

Varnú dosku by ste mali prednostne vstavať tak, aby bolo veľa miesta vpravo a vľavo.

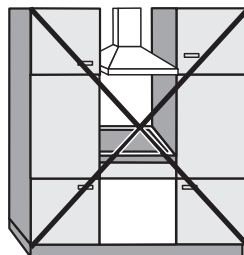
Na zadnej strane varnej dosky musí byť dodržaná nižšie uvedená minimálna vzdialenosť ① od steny vysokej skrine alebo steny.

Na jednej strane varnej dosky (vpravo alebo vľavo) musí byť dodržaná nižšie uvedená minimálna vzdialenosť ②, ③ od steny vysokej skrine alebo od steny na druhej strane minimálna vzdialenosť 300 mm.

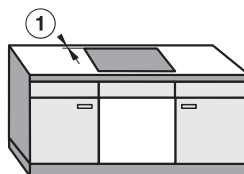
① minimálna vzdialenosť **vzadu** od výrezu v pracovnej doske po zadný okraj pracovnej dosky:  
50 mm

② minimálna vzdialenosť **vpravo** od výrezu v pracovnej doske po zadný vedľajší nábytok (napr. vysokú skriňu) alebo k stene miestnosti:  
50 mm.

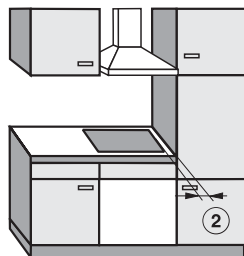
③ minimálna vzdialenosť **vľavo** od výrezu v pracovnej doske po zadný vedľajší nábytok (napr. vysokú skriňu) alebo k stene miestnosti:  
50 mm.



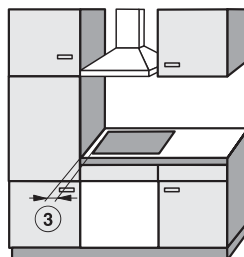
nie je povolené



veľmi vhodné



nehodné



nehodné



## Minimálna vzdialenosť pod varnou doskou

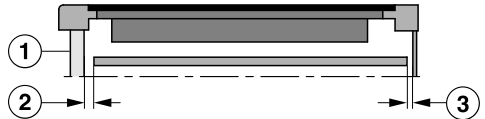
Aby sa zabezpečilo odvetranie varnej dosky, je pod ňou potrebné zabezpečiť minimálnu vzdialenosť k rúre na pečenie, k vloženému dnu alebo zásuvke.

Minimálna vzdialenosť od spodnej hrany varnej dosky po

- hornú hranu rúry na pečenie: 15 mm
- hornú hranu vloženého dna: 15 mm
- hornú hranu zásuvky: 5 mm
- dno zásuvky: 75 mm

## Vložené dno

Montáž vloženého dna pod varnou doskou nie je nutná ale povolená.



Bočný pohľad

- ① vpredu
- ② medzera vpredu
- ③ medzera vzadu

Pre **vetranie** varnej dosky odporúčame vpredu medzeru ② 20 mm.

Pre **uloženie prívodného sieťového kábla** je vzadu nutná medzera medzi skriňou a medzipodlahou ③ 10 mm.

# Inštalácia

## Bezpečnostná vzdialenosť od obloženia výklenku

Ak sa bude výklenok obkladať, musí byť dodržaná určitá minimálna vzdialenosť medzi výrezom v pracovnej doske a obložením, pretože vysoké teploty môžu zmeniť alebo zničiť materiály obloženia.

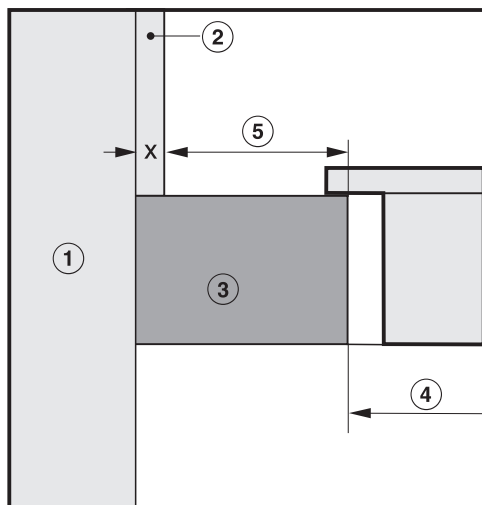
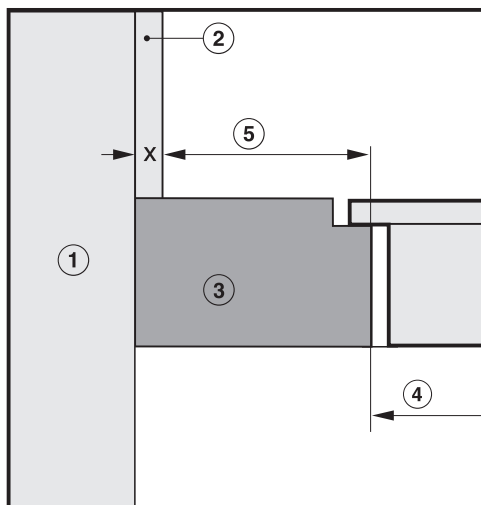
Pri obložení z horľavých materiálov (napr. dreva) musí byť minimálna vzdialenosť ⑤ medzi výrezom v pracovnej doske a obložením výklenku 50 mm.

Pri obložení z nehorľavých materiálov (napr. kov, prírodný kameň, keramické obkladačky) musí byť minimálna vzdialenosť ⑤ medzi výrezom v pracovnej doske a obložením výklenku 50 mm mínus hrúbka obloženia.

Príklad: hrúbka obloženia výklenku 15 mm  
50 mm - 15 mm = minimálna vzdialenosť 35 mm

### Plošne zarovnané varné dosky

### Varné dosky s rámom/fazetou

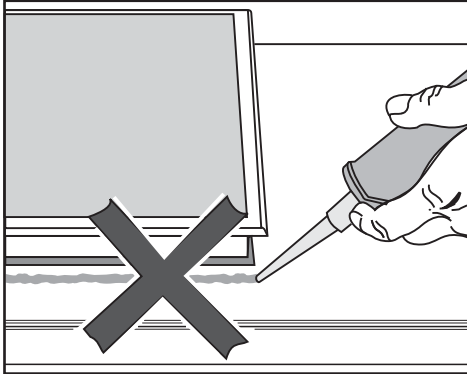


- ① murivo
- ② rozmer obloženia výklenku  $x$  = hrúbka obloženia výklenku
- ③ pracovná doska
- ④ výrez v pracovnej doske
- ⑤ minimálna vzdialenosť pri  
**horľavých** materiáloch 50 mm  
**nehorľavých** materiáloch 50 mm - rozmer  $x$

## Pokyny k montáži

### Montáž položením na prac. dosku

### Tesnenie medzi varnou doskou a pracovnou doskou

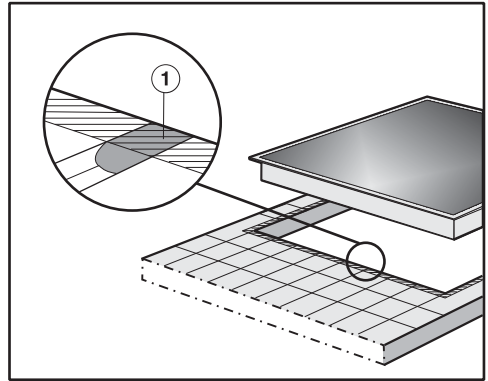


⚠ Škody spôsobené chybnou vstavbou.

Ak varnú dosku umiestnite špárovacou hmotou, mohla by sa varná doska a pracovná doska poškodiť, keď budete eventuálne potrebovať vymontovať varnú dosku.

Nepoužívajte medzi varnú dosku a pracovnú dosku špárovaciu hmotu. Tesnenie pod okrajom varnej dosky zaisťuje dostatočné utesnenie s pracovnou doskou.

## Obkladaná pracovná plocha



Škóry ① a šrafovaná oblasť pod úložnou plochou varnej dosky musia byť hladké a rovné, aby varná doska dosadla rovnomerne a tesnenie pod okrajom hornej časti prístroja zabezpečovalo utesnenie voči pracovnej doske.

# Inštalácia

## Montáž bez rámu pre zapustenie do pracovnej dosky

Varná doska bez rámu na zapustenie je vhodná len na zabudovanie do prírodného kameňa (granit, mramor), masívneho dreva a obkladaných pracovných dosiek. Varné dosky označené v kapitole „Inštalácia“, odstavec „Montážny rozmer - bez rámu“ príslušným upozornením sú vhodné tiež pre zabudovanie do sklenených pracovných dosiek. Ak máte pracovné dosky z iných materiálov, opýtajte sa príslušného výrobcu, či sú vhodné na zabudovanie varnej dosky bez rámu na zapustenie.

Svetlá šírka dolnej skrinky musí byť minimálne taká široká ako vnútorný výrez v pracovnej doske (viď kapitola „Inštalácia“, odstavec Rozmery pre zabudovanie - bez rámu na zapustenie“), aby bola varná doska po zabudovaní zdola voľne prístupná a aby sa spodný kryt dal odobrať za účelom údržby. Ak nie je varná doska po vstavbe odspodu voľne prístupná, musí sa odstrániť škárovacia hmota za účelom vymontovania varnej dosky.

## Pracovné dosky z prírodného kameňa

Varná doska sa nasadzuje priamo na vyfrézovanú plochu.

## Pracovné dosky z masívneho dreva, obkladané pracovné dosky, sklenené pracovné dosky

Varná doska sa vo výreze upevňuje drevenými lištami. Tieto lišty nie sú súčasťou dodávky a musia byť zabezpečené na mieste inštalácie.

## Tesniaca páska

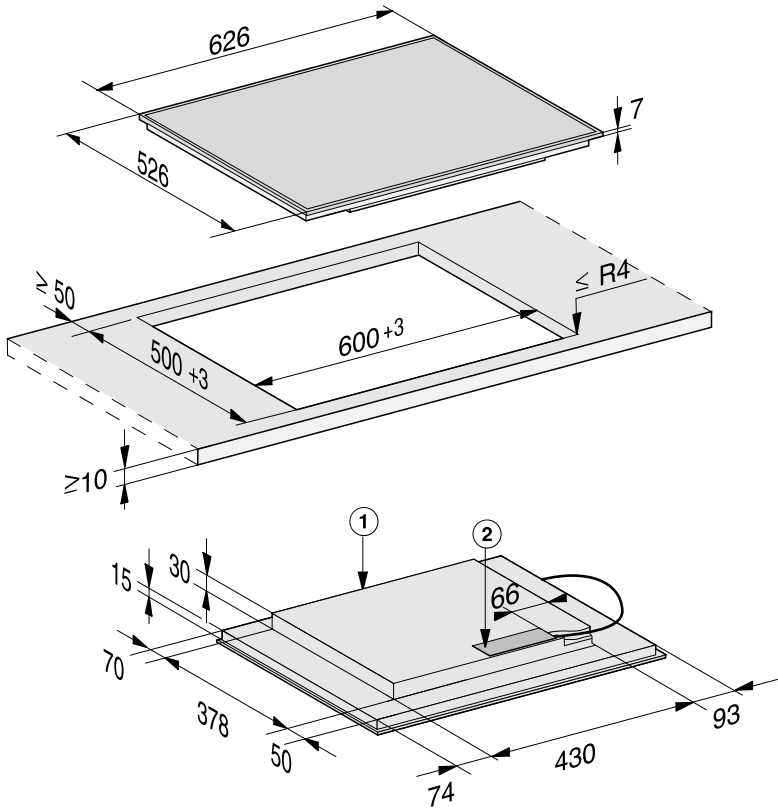
Ak je v prípade servisu potrebné varnú dosku demontovať, môže sa tesniaca páska pod okrajom varnej dosky poškodiť.

Tesniacu pásku vždy pred opakovaným zabudovaním nahradte.

## Rozmery pre zabudovanie – bez rámu so zaobrúsením

Všetky rozmery sú uvedené v mm.

### KM 7564 FR



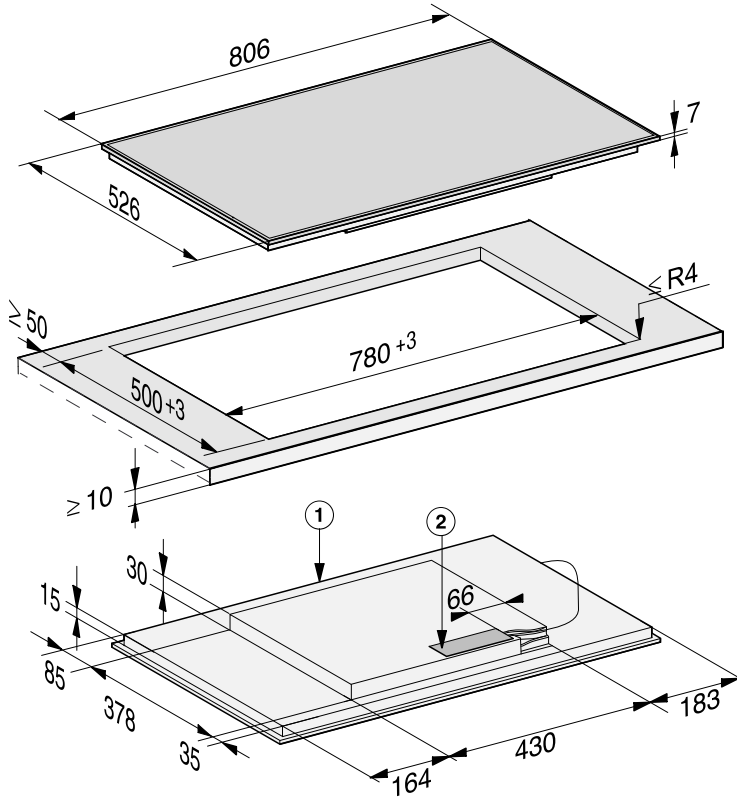
① vpredu

② pripojovacia svorkovnica

Prívodný kábel, (L = 1 440 mm) je voľne priložený



## KM 7574 FR



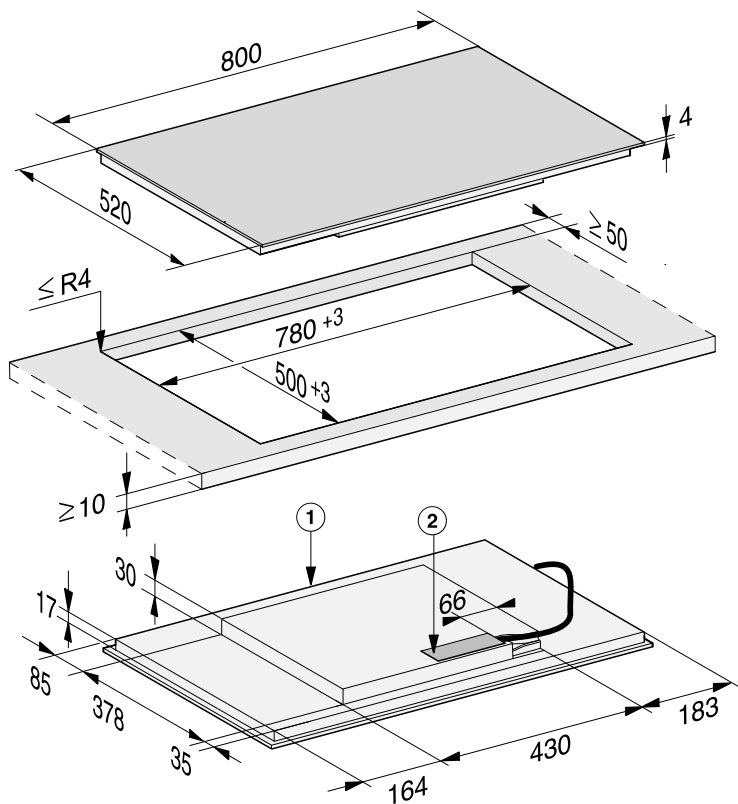
① vpredu

② pripojovacia svorkovnica

Prívodný kábel, (L = 1 440 mm) je voľne priložený

# Inštalácia

## KM 7574 FL



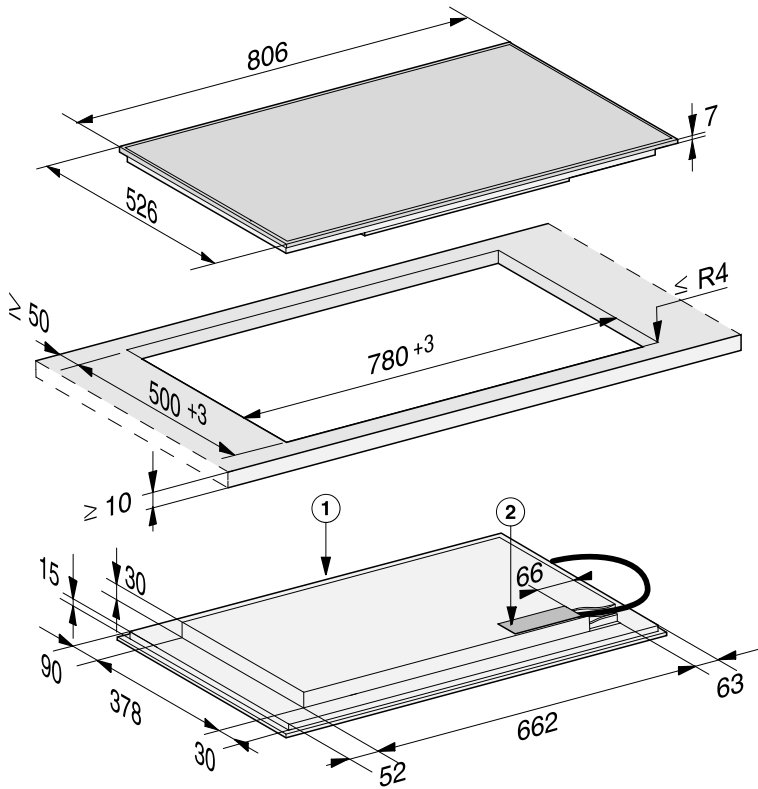
① vpredu

② pripojovacia svorkovnica

Prívodný kábel, (L = 1 440 mm) je voľne priložený



## KM 7575 FR



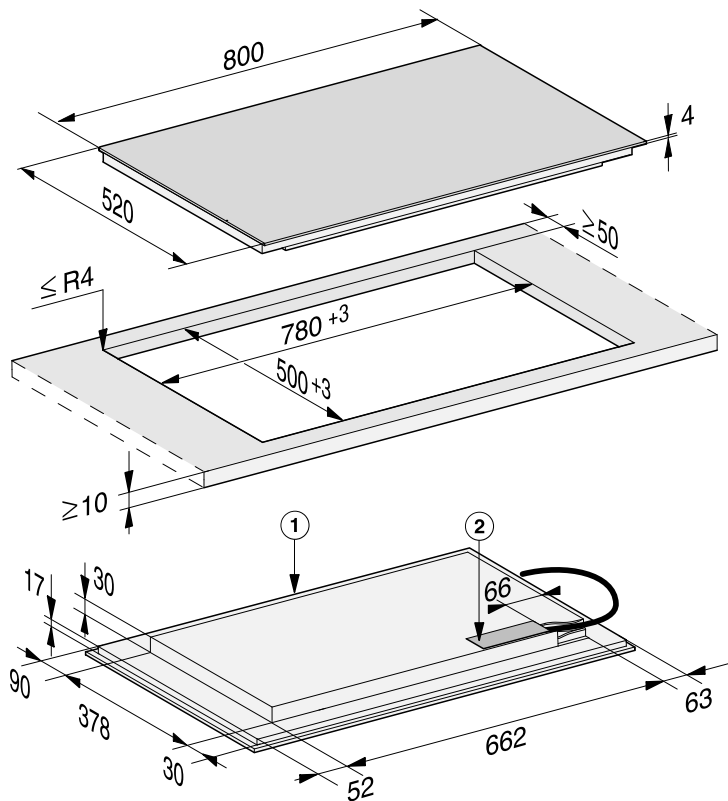
① vpredu

② pripojovacia svorkovnica

Prívodný kábel, (L = 1 440 mm) je voľne priložený

# Inštalácia

## KM 7575 FL

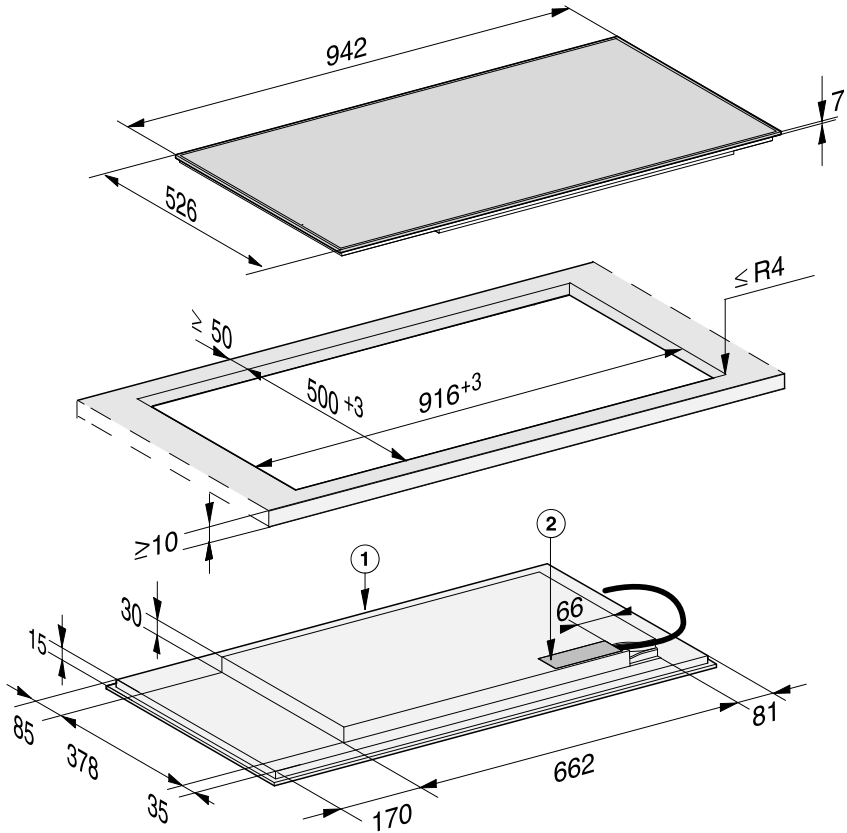


① vpredu

② pripojovacia svorkovnica

Prívodný kábel, (L = 1 440 mm) je voľne priložený

## KM 7594 FR



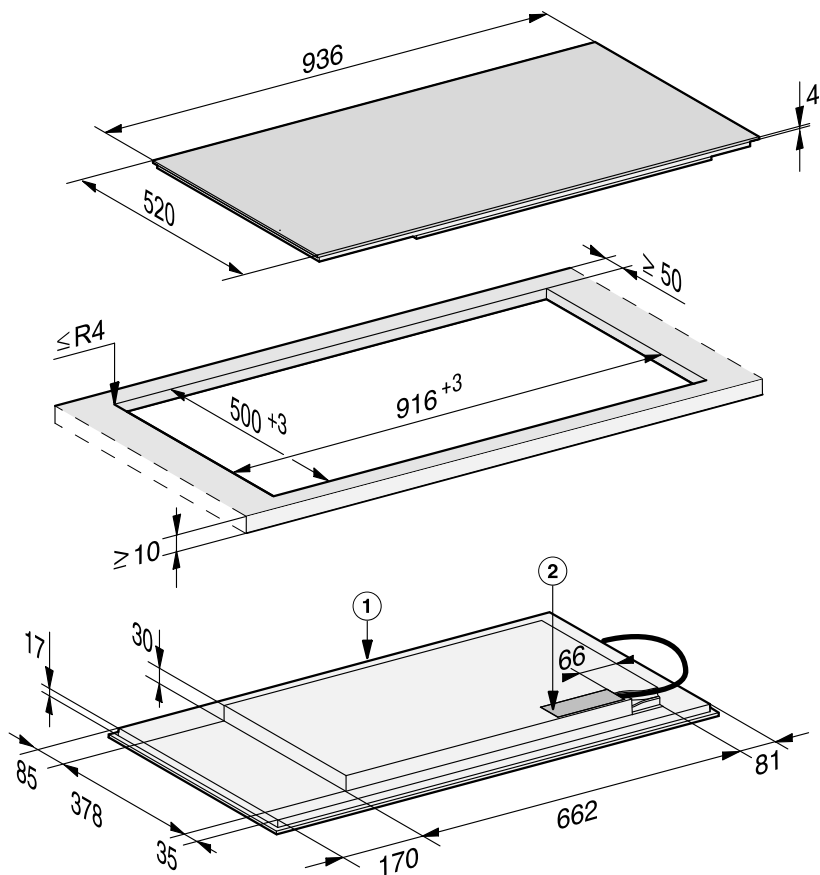
① vpredu

② pripojovacia svorkovnica

Prívodný kábel, (L = 1 440 mm) je voľne priložený

# Inštalácia

KM 7594 FL

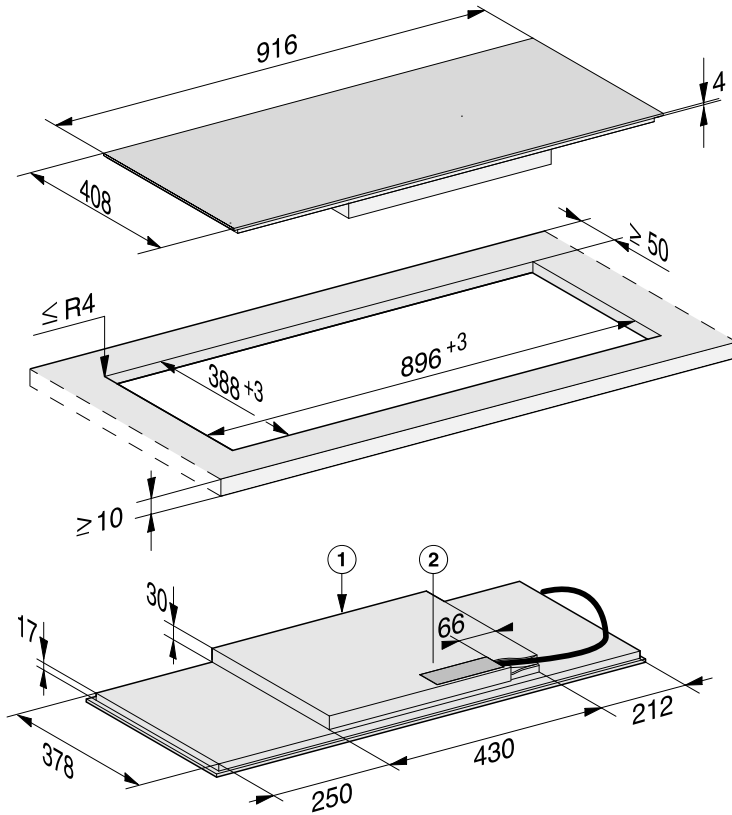


① vpredu

② pripojovacia svorkovnica

Prívodný kábel, (L = 1 440 mm) je voľne priložený

## KM 7684 FL



① vpredu

② pripojovacia svorkovnica

Prívodný kábel, (L = 1 440 mm) je voľne priložený


# Inštalácia

## Montáž položením na prac. dosku

- Vytvorte výrez v pracovnej doske. Dbajte na bezpečnostné vzdialenosti (viď kapitola „Inštalácia“, odstavec „Bezpečnostné vzdialenosti“).
- Pri **pracovných doskách z dreva** zakonzervujte rezy špeciálnym lakom, silikónovým kaučukom alebo zalievacou živcou, aby ste zabránili napučnutiu vlhkosťou. Tesniaci materiál musí byť tepelne odolný.

Dávajte pozor, aby sa tieto materiály nedostali na povrch pracovnej dosky.

- Nalepte dodanú tesniacu pásku pod okraj varnej dosky. Nelepte tesniacu pásku pod.

 Škody spôsobené nesprávnym pripojením.

Elektronika varnej dosky sa môže poškodiť skratom.

Prívodný sieťový kábel nechajte pripojiť k varnej doske len kvalifikovaným odborníkom.

- Pripojte prívodný sieťový kábel podľa pripojovacej schémy na varnej doske (viď kapitola „Inštalácia“, odstavec „Pripojovacia schéma“).
- Vedte prívodný sieťový kábel varnej dosky v pracovnej doske smerom dole.
- Položte varnú dosku do výrezu a vystrďte ju. Dbajte na to, aby tesnenie po zapadnutí dosadlo na pracovnú dosku a bolo tak zaistené utesnenie voči pracovnej doske.

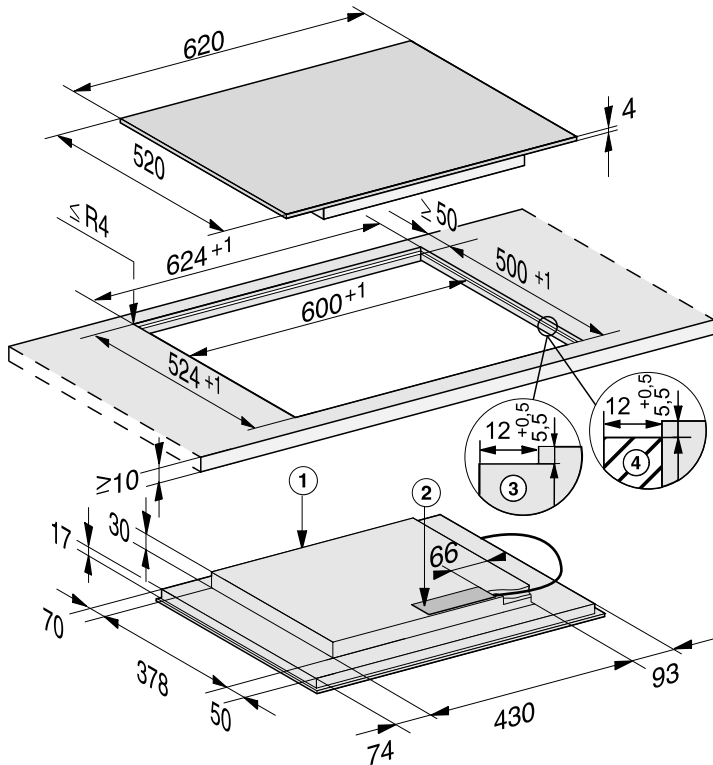
Ak tesnenie v rohoch nedosadá správne na pracovnú dosku, môžete polomery rohov ( $\leq R4$ ) dodatočne upraviť dierovacou pílkou.

- Varnú dosku pripojte na elektrickú sieť. (viď kapitola „Inštalácia“, odstavec Elektrické pripojenie“).
- Skontrolujte funkciu varnej dosky.

## Rozmer pre zabudovanie – bez rámu pre zapustenie

Všetky rozmery sú uvedené v mm.

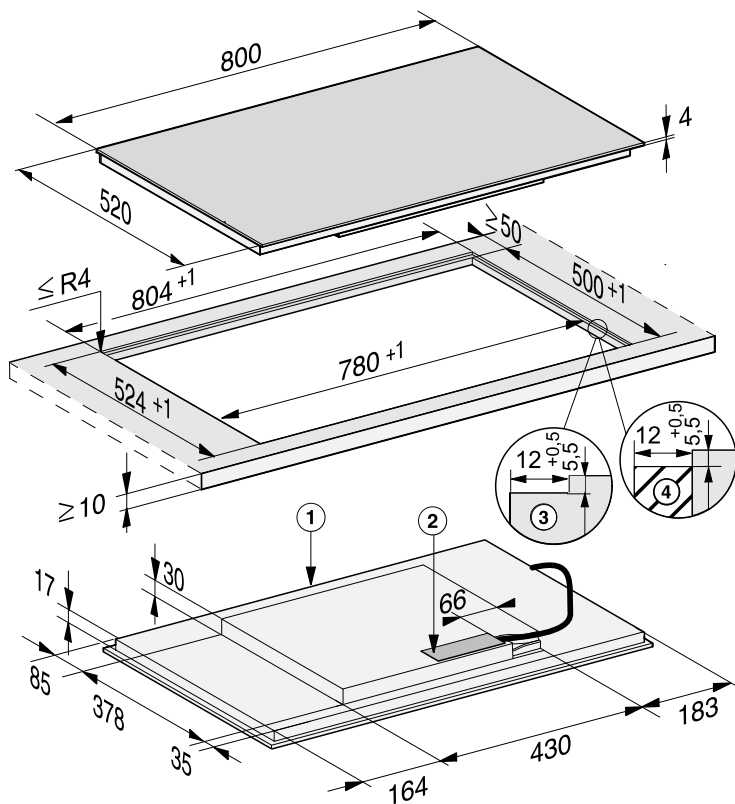
### KM 7564 FL



- ① vpredu
- ② pripojovacia svorkovnica  
Prívodný kábel, (L = 1 440 mm) je voľne priložený
- ③ odstupňované frézovanie, pracovná doska z prírodného kameňa
- ④ drevená lišta 12 mm (príslušenstvo nie je súčasťou dodávky)

# Inštalácia

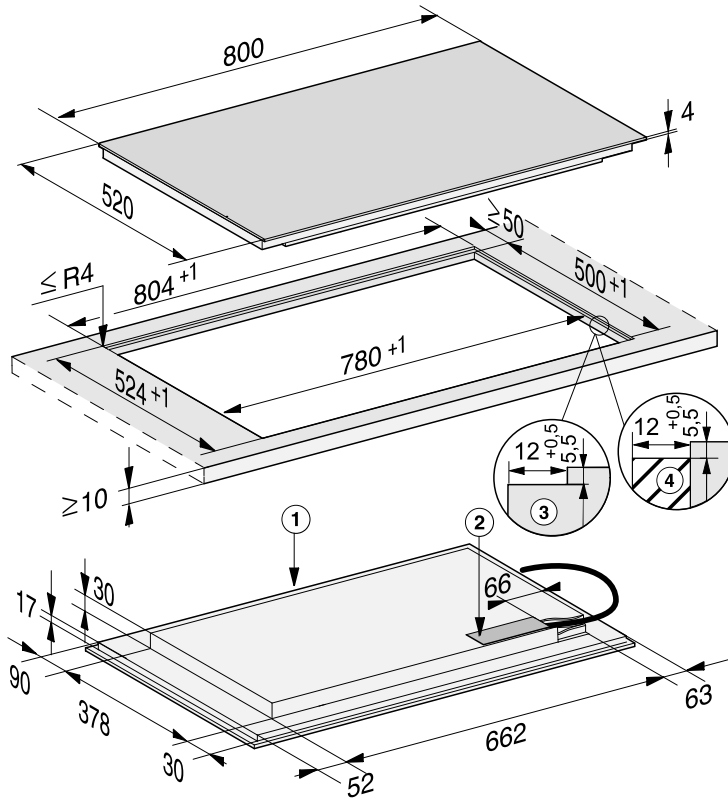
## KM 7574 FL



- ① vpredú
- ② pripojovacia svorkovnica  
Prívodný kábel, (L = 1 440 mm) je voľne priložený
- ③ odstupňované frézovanie, pracovná doska z prírodného kameňa
- ④ drevená lišta 12 mm (príslušenstvo nie je súčasťou dodávky)



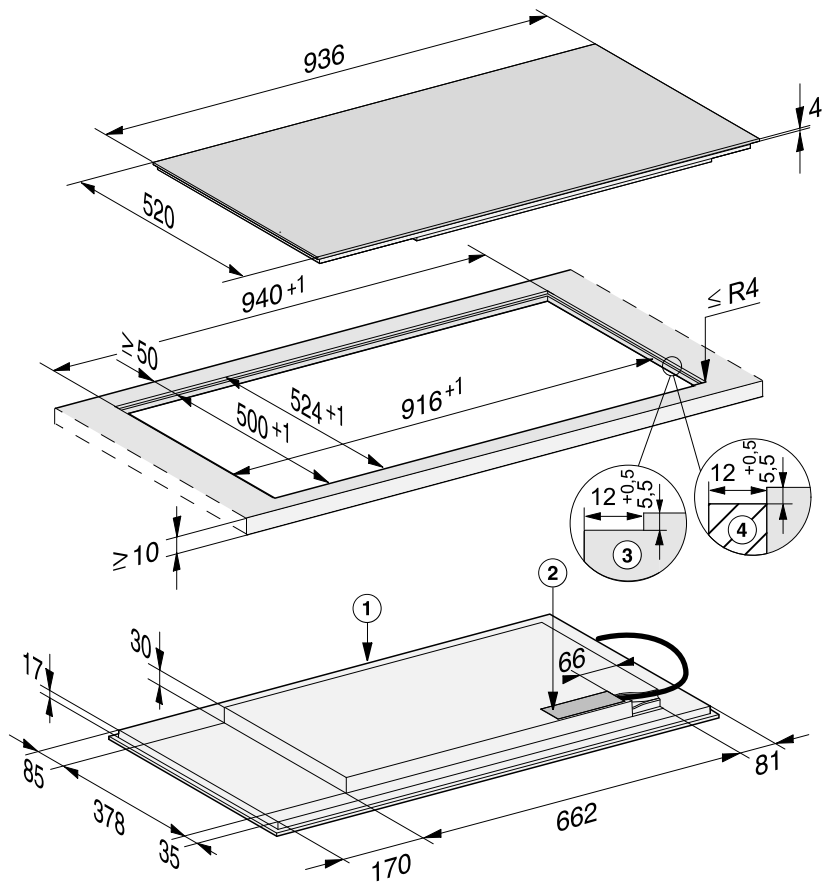
## KM 7575 FL



- ① vpredu
- ② pripojovacia svorkovnica  
Prívodný kábel, (L = 1 440 mm) je voľne priložený
- ③ odstupňované frézovanie, pracovná doska z prírodného kameňa
- ④ drevená lišta 12 mm (príslušenstvo nie je súčasťou dodávky)

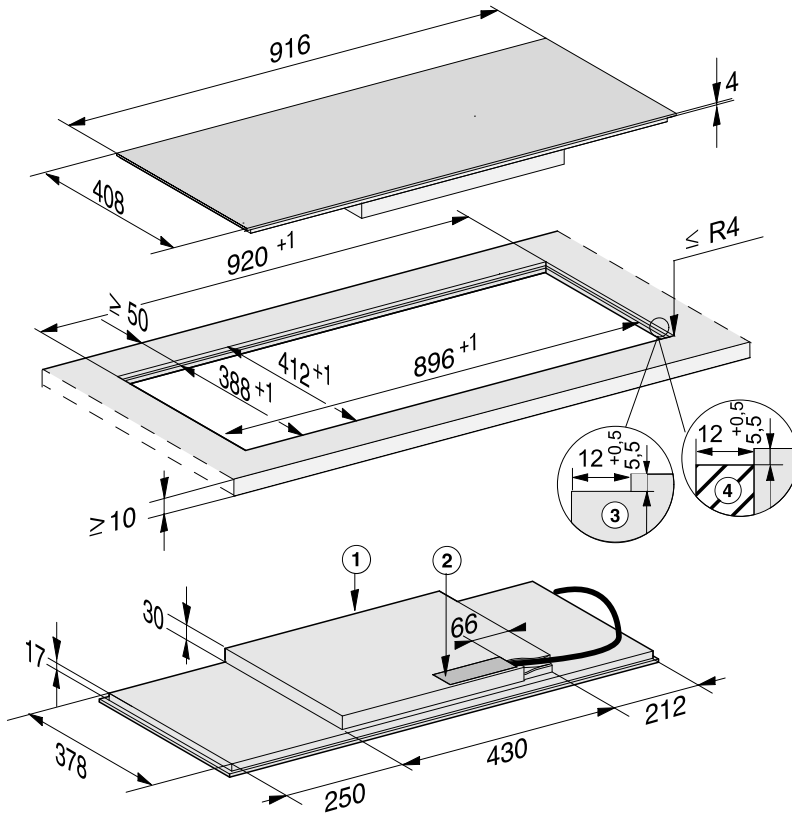
# Inštalácia

## KM 7594 FL



- ① vpredú
- ② pripojovacia svorkovnica  
Prívodný kábel, (L = 1 440 mm) je voľne priložený
- ③ odstupňované frézovanie, pracovná doska z prírodného kameňa
- ④ drevená lišta 12 mm (príslušenstvo nie je súčasťou dodávky)

## KM 7684 FL




- ① vpredu
- ② pripojovacia svorkovnica  
Prívodný kábel, (L = 1 440 mm) je voľne priložený
- ③ odstupňované frézovanie, pracovná doska z prírodného kameňa
- ④ drevená lišta 12 mm (príslušenstvo nie je súčasťou dodávky)

# Inštalácia

## Montáž bez rámu pre zapustenie do pracovnej dosky

- Vytvorte výrez v pracovnej doske. Dbajte na bezpečnostné vzdialenosti (viď kapitola „Bezpečnostné vzdialenosti“).
- Pracovné dosky z masívneho dreva/obkladané pracovné dosky/sklenené pracovné dosky:  
Pripevnite drevené lišty 5,5 mm pod horný okraj pracovnej dosky.

 Škody spôsobené nesprávnym pripojením.


Elektronika varnej dosky sa môže poškodiť skratom.

Prívodný sieťový kábel nechajte pripojiť k varnej doske len kvalifikovaným odborníkom.

- Pripojte prívodný sieťový kábel podľa pripojovacej schémy na varnej doske (viď kapitola „Elektrické pripojenie“, odstavec „Pripojovacia schéma“).
- Nalepte dodanú tesniacu pásku pod okraj varnej dosky. Tesniacu pásku pri lepení nenaťahujte.
- Vedzte prívodný sieťový kábel varnej dosky v pracovnej doske smerom dole.
- Položte varnú dosku do výrezu a vycentrujte ju.

Medzera medzi sklokeramicou doskou a pracovnou doskou musí mať šírku najmenej 2 mm. Medzera je nutná, aby bolo možné varnú dosku utesniť.


- Varnú dosku pripojte na elektrickú sieť. (viď kapitola „Elektrické pripojenie“).
- Skontrolujte funkciu varnej dosky.
- Medzeru medzi varnou doskou a pracovnou doskou vyplňte tepelne odolnou (min. 160 °C) silikónovou škárovacou hmotou.

 Škody spôsobené nevhodným tesniacim prostriedkom.

Nevhodná škárovacia hmota na utesnenie škár môže poškodiť prírodný kameň.

Pri prírodnom kameni a obkladačkách z prírodného kameňa používajte výlučne silikónovú škárovaciu hmotu vhodnú pre prírodný kameň. Dbajte na pokyny výrobcu.

## Elektrické pripojenie

 Škody spôsobené nesprávnym pripojením.

Užívateľ môže byť neodborne vykonanými inštaláčnymi a údržbárskymi prácami alebo opravami vystavený nebezpečenstvu.

Miele nezodpovedá za škody, ktoré vzniknú v dôsledku neodborných inštaláčnych alebo údržbárskych prác alebo opráv, alebo boli spôsobené chýbajúcimi alebo prerušeným ochranným vodičom (napr. úraz el. prúdom).

Varnú dosku nechajte pripojiť k elektrickej sieti len kvalifikovaným odborníkom.

Kvalifikovaný elektrikár musí presne vedieť a dodržiavať národné predpisy a ďalšie predpisy miestnych podnikov dodávajúcich elektrinu.

Po montáži musí byť zaistená ochrana proti dotyku súčasti s prevádzkovou izoláciou.

## Celkový výkon

Vid' typový štítok

## Pripojovacie údaje

Potrebné údaje pre pripojenie nájdete na typovom štítku. Tieto údaje musia byť v súlade s príslušnými parametrami siete.

Možnosti pripojenia nájdete v pripojovacej schéme.

## Prúdový chránič


Na zvýšenie bezpečnosti odporúča VDE (v Rakúsku ÖVE) predradiť varnej doske FI istič s vybavovacím prúdom 30 mA.

## Odpojovacie zariadenie

Varná doska musí mať možnosť odpojovacím zariadením odpojiť všetky póly od el. siete. Kontakty musia mať v odpojenom stave vzdialenosť najmenej 3 mm. K odpojovacím zariadeniam patria nadprúdové ochrany a prúdové chrániče.

# Inštalácia

## Odpojenie od siete

 Nebezpečenstvo úrazu sieťovým napätím.

Počas opravárenských alebo údržbárskych prác môže spôsobiť opätovné zapnutie siete úraz el.prúdom.

Po odpojení zabezpečte sieť proti opätovnému zapnutiu.

Ak sa má odpojiť elektrický okruh od siete, prevedte podľa inštalácie v rozvode nasledovné:

### Tavné poistky

- Vyberte zo skrutkovacích čapičiek poistkové vložky.

### Skrutkovacie ističe

- Stlačte kontrolný gombík (červený), pokým nevyskočí gombík v strede (čierny).

### Vstavané ističe

- (ističe vedenia, najmenej typu B alebo C): Prepnete páčku z polohy 1 (zap) do polohy 0 (vyp).

### Prúdový chránič

- (prúdový chránič): Prepnete hlavný vypínač z polohy 1 (zap.) do polohy 0 (vyp) alebo stlačte kontrolné tlačidlo.


## Sieťový pripojovací kábel

Varná doska musí byť pripojená podľa schémy pripojenia prírodným káblom typ H 05 VV-F (s PVC izoláciou) s vhodným prierezom.

Možnosti pripojenia nájdete v pripojovacej schéme.

Pripojovacie napätie povolené pre Vašu varnú dosku a príslušný menovitý prínok nájdete na typovom štítku.

## Výmena prírodného sieťového kábla

 Nebezpečenstvo úrazu sieťovým napätím.

Neodborným pripojením k elektrickej sieti môže dôjsť k úrazu elektrickým prúdom.

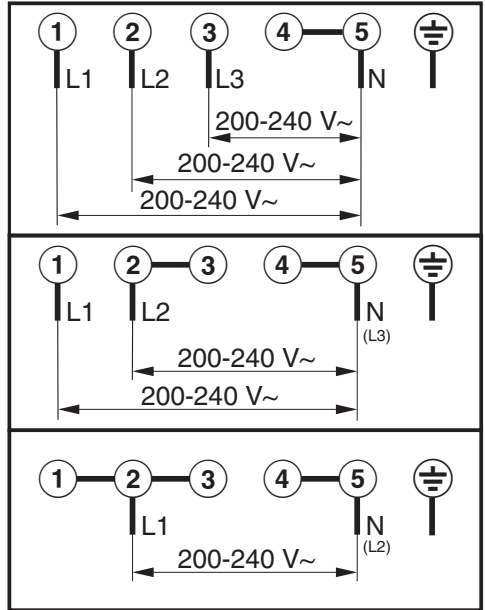
Prírodný sieťový kábel nechajte vymeniť len kvalifikovanému elektrikárovi.

Pri výmene prírodného sieťového kábla použite výhradne kábel typu H 05 VV-F s vhodným prierezom. Prírodný sieťový kábel môžete získať u výrobcu alebo u servisnej služby.

## Pripojovacia schéma

Nie každá možnosť pripojenia je povolená v mieste inštalácie.

Dbajte na národné predpisy a ďalšie predpisy miestnych podnikov dodávajúcich elektrinu.



## Informačné listy výrobkov

Následne sú pripojené informačné listy modelov popisovaných v tomto návode na obsluhu a montáž.

### Informácie o elektrických varných doskách pre domácnosť

podľa nariadenia EÚ č. 66/2014

MIELE	
Identifikačný kód modelu	KM 7563
Počet zón a/alebo plôch na varenie	4
V prípade kruhových zón alebo plôch na varenie: priemer plochy užitočného povrchu na elektricky ohrievanú zónu na varenie V prípade nekruhových zón alebo plôch na varenie: dĺžka a šírka plochy užitočného povrchu na elektricky ohrievanú zónu alebo plochu na varenie	1. = Ø 140-190 mm 2. = Ø 100-160 mm 3. = 230x390 mm 4. = 5. = 6. =
Vypočítaná spotreba energie na zónu alebo plochu na varenie na kg (EC <sub>electric cooking</sub> )	1. = 174,0 Wh/kg 2. = 180,0 Wh/kg 3. = 186,0 Wh/kg
Spotreba energie varnej dosky vypočítaná na kg (EC <sub>electric hob</sub> )	180,0 Wh/kg

### Informácie o elektrických varných doskách pre domácnosť

podľa nariadenia EÚ č. 66/2014

MIELE	
Identifikačný kód modelu	KM 7564
Počet zón a/alebo plôch na varenie	
V prípade kruhových zón alebo plôch na varenie: priemer plochy užitočného povrchu na elektricky ohrievanú zónu na varenie V prípade nekruhových zón alebo plôch na varenie: dĺžka a šírka plochy užitočného povrchu na elektricky ohrievanú zónu alebo plochu na varenie	1. = 380,5x260 mm 2. = 380,5x260 mm 3. = 4. = 5. = 6. =
Vypočítaná spotreba energie na zónu alebo plochu na varenie na kg (EC <sub>electric cooking</sub> )	1. = 186,0 Wh/kg 2. = 186,0 Wh/kg
Spotreba energie varnej dosky vypočítaná na kg (EC <sub>electric hob</sub> )	186,0 Wh/kg

### Informácie o elektrických varných doskách pre domácnosť

podľa nariadenia EÚ č. 66/2014



## Informačné listy výrobkov

<b>MIELE</b>	
<b>Identifikačný kód modelu</b>	KM 7574
Počet zón a/alebo plôch na varenie	
V prípade kruhových zón alebo plôch na varenie: priemer plochy užitočného povrchu na elektricky ohrievanú zónu na varenie V prípade nekruhových zón alebo plôch na varenie: dĺžka a šírka plochy užitočného povrchu na elektricky ohrievanú zónu alebo plochu na varenie	1. = Ø 160-220 mm 2. = Ø 100-160 mm 3. = 380,5x260 mm 4. = 5. = 6. =
Vypočítaná spotreba energie na zónu alebo plochu na varenie na kg (EC <sub>electric cooking</sub> )	1. = 178,0 Wh/kg 2. = 180,0 Wh/kg 3. = 186,0 Wh/kg
Spotreba energie varnej dosky vypočítaná na kg (EC <sub>electric hob</sub> )	181,3 Wh/kg

# Informačné listy výrobkov

## Informácie o elektrických varných doskách pre domácnosť

podľa nariadenia EÚ č. 66/2014

MIELE	
Identifikačný kód modelu	KM 7575
Počet zón a/alebo plôch na varenie	
V prípade kruhových zón alebo plôch na varenie: priemer plochy užitočného povrchu na elektricky ohrievanú zónu na varenie V prípade nekrhových zón alebo plôch na varenie: dĺžka a šírka plochy užitočného povrchu na elektricky ohrievanú zónu alebo plochu na varenie	1. = 380,5x250 mm 2. = 380,5x250 mm 3. = 380,5x250 mm 4. = 5. = 6. =
Vypočítaná spotreba energie na zónu alebo plochu na varenie na kg (EC <sub>electric cooking</sub> )	1. = 186,0 Wh/kg 2. = 186,0 Wh/kg 3. = 186,0 Wh/kg
Spotreba energie varnej dosky vypočítaná na kg (EC <sub>electric hob</sub> )	186,0 Wh/kg

## Informácie o elektrických varných doskách pre domácnosť

podľa nariadenia EÚ č. 66/2014

MIELE	
Identifikačný kód modelu	KM 7594
Počet zón a/alebo plôch na varenie	
V prípade kruhových zón alebo plôch na varenie: priemer plochy užitočného povrchu na elektricky ohrievanú zónu na varenie V prípade nekrhových zón alebo plôch na varenie: dĺžka a šírka plochy užitočného povrchu na elektricky ohrievanú zónu alebo plochu na varenie	1. = 380,5x260 mm 2. = Ø 180-280 mm 3. = 380,5x260 mm 4. = 5. = 6. =
Vypočítaná spotreba energie na zónu alebo plochu na varenie na kg (EC <sub>electric cooking</sub> )	1. = 186,0 Wh/kg 2. = 166,0 Wh/kg 3. = 186,0 Wh/kg
Spotreba energie varnej dosky vypočítaná na kg (EC <sub>electric hob</sub> )	179,3 Wh/kg

## Informácie o elektrických varných doskách pre domácnosť

podľa nariadenia EÚ č. 66/2014

<b>MIELE</b>	
<b>Identifikačný kód modelu</b>	KM 7684
Počet zón a/alebo plôch na varenie	
V prípade kruhových zón alebo plôch na varenie: priemer plochy užitočného povrchu na elektricky ohrievanú zónu na varenie V prípade nekruhových zón alebo plôch na varenie: dĺžka a šírka plochy užitočného povrchu na elektricky ohrievanú zónu alebo plochu na varenie	1. = 380,5x260 mm 2. = 380,5x260 mm 3. = 4. = 5. = 6. =
Vypočítaná spotreba energie na zónu alebo plochu na varenie na kg (EC <sub>electric cooking</sub> )	1. = 186,0 Wh/kg 2. = 186,0 Wh/kg
Spotreba energie varnej dosky vypočítaná na kg (EC <sub>electric hob</sub> )	186,0 Wh/kg

## Prehlásenie o zhode

---

Miele týmto prehlasuje, že táto sklokeramická varná doska s indukciou zodpovedá smernici 2014/53/EU.

Úplný text prehlásenia o zhode EÚ je k dispozícii na jednej z nasledujúcich internetových adries:

- Produkty, na stiahnutie [www.miele.sk](http://www.miele.sk)

frekvenčné pásmo	2,4000 GHz – 2,4835 GHz
------------------	----------------------------

maximálny vysielací výkon	< 100 mW
---------------------------	----------





Miele s.r.o.  
Plynárenská 1  
821 09 Bratislava  
Tel.: +421 2 58 103 111  
Servis-tel.: +421 2 58 103 131  
E-mail: info@miele.sk  
Internet: www.miele.sk

**Servisná služba Miele  
príjem servisných zákaziek  
0800 MIELE1  
(0800 643 531)**

Miele & Cie. KG  
Carl-Miele-Straße 29  
33332 Gütersloh  
Nemecko

KM 7564 FR, KM 7564 FL, KM 7574 FR, KM 7574 FL,  
KM 7575 FR, KM 7575 FL, KM 7594 FR, KM 7594 FL,  
KM 7684 FL