

## Návod na použitie Práčka



Pred umiestnením, inštaláciou a uvedením do činnosti si **bezpodmienečne** prečítajte tento návod na použitie. Ochránite tak seba a zabránite škodám.

# Obsah




---

<b>Bezpečnostné pokyny a varovné upozornenia</b> .....	5
<b>Obsluha práčky</b> .....	12
Ovládací panel .....	12
Princíp funkcie ovládacieho programu .....	13
<b>Váš príspevok k ochrane životného prostredia</b> .....	14
<b>Prvé uvedenie do prevádzky</b> .....	15
Vybratie plochého kľúča .....	15
<b>Pranie z hľadiska ochrany životného prostredia</b> .....	17
<b>1. Pripraviť bielizeň</b> .....	18
<b>2. Naplniť práčku</b> .....	19
<b>3. Zvoliť program</b> .....	20
<b>4. Pridať prací prostriedok</b> .....	22
Zásuvka na dávkovanie pracích prostriedkov .....	22
Dávkovanie z kapsule .....	24
<b>5. Spustiť program</b> .....	26
Doplnenie bielizne počas priebehu programu (AddLoad) .....	26
<b>6. Koniec programu</b> .....	27
<b>Odstredovanie</b> .....	28
<b>Predvoľba štartu</b> .....	29
<b>Prehľad programov</b> .....	30
<b>Extra funkcie</b> .....	34
Krátky .....	34
Voda + .....	34
Predpranie .....	34
Predžehlenie .....	34
K programom je možné zvoliť nasledujúce extra funkcie .....	35
<b>Priebeh programu</b> .....	36
<b>Zmena priebehu programu</b> .....	38
Zmena programu (detská poistka) .....	38
Storno programu .....	38
<b>Symbyly ošetrovania</b> .....	39

<b>Pracie prostriedky</b> .....	40
Správny prací prostriedok .....	40
Zmäkčovač vody .....	40
Pomoc pri dávkovaní.....	40
Pracie prostriedky na ošetrovanie bielizne .....	40
Odporúčanie k Miele pracím prostriedkom .....	42
Odporúčanie k pracím prostriedkom podľa nariadenia (EU) Nr. 1015/2010 .....	43
<b>Čistenie a ošetrovanie</b> .....	44
Čistenie pláštá a panela .....	44
Vytiahnutie zásuvky na dávkovanie pracích prostriedkov .....	44
Hygiena Info (čistenie bubna) .....	46
Čistenie sitka prívodu vody .....	46
<b>Čo robiť, keď ...</b> .....	47
Nedá sa spustiť žiaden prací program .....	47
Storno programu a na ovládacom paneli svieti kontrolka chyby .....	48
Symbol na ukazovateli času počas priebehu programu .....	49
Na konci programu svieti na ovládacom paneli kontrolka.....	49
Všeobecné problémy s práčkou.....	50
Neuspokojivý výsledok prania.....	52
Dvierka sa nedajú otvoriť.....	53
Otvorenie dvierok pri upchanom odtoku a/alebo výpadku prúdu.....	54
<b>Servisná služba</b> .....	56
Kontakt pri poruchách.....	56
Príslušenstvo na dokúpenie .....	56
EPREL-Databáza .....	56
Záruka .....	56
<b>Inštalácia</b> .....	57
Čelný pohľad .....	57
Zadný pohľad .....	58
Plocha pre umiestnenie .....	59
Presun práčky na miesto inštalácie .....	59
Demontáž prepravnej poistky.....	60
Montáž prepravnej poistky .....	62
Vyrovnanie.....	63
Vyskrutkovanie a zaistenie nožičky .....	63
Zabudovanie pod pracovnú dosku .....	64
Vežové usporiadanie práčky a sušičky.....	64
Systém ochrany proti poškodeniu vodou.....	65
Prívod vody .....	66

# Obsah

---

Odtok vody .....	67
Nasadenie oblúka .....	67
Priame pripojenie k sifónu umývadla .....	68
Elektrické pripojenie .....	69
<b>Technické údaje</b> .....	<b>70</b>
<b>Údaje o spotrebe</b> .....	<b>71</b>
<b>Programovacie funkcie</b> .....	<b>72</b>
Zrušenie a navolenie programovacej funkcie .....	72
Zapracovanie a uloženie programovacej funkcie .....	73
Opustenie úrovne programovania .....	73
<i>P11</i> Bzučiak .....	73
<i>P12</i> Bzučiak .....	73
<i>P13</i> tón tlačidiel .....	74
<i>P14</i> PIN kód .....	74
<i>P22</i> vypínanie ovládacieho panela .....	74
<i>P24</i> Memory .....	75
<i>P26</i> dodatočná doba predprania bavlny .....	75
<i>P28</i> šetriaci chod .....	75
<i>P29</i> zníženie teploty .....	75
<i>P30</i> Viac vody .....	76
<i>P31</i> hladina pre viac vody .....	76
<i>P32</i> Maximálna hladina pri plákaní .....	76
<i>P33</i> Ochladzovanie pracieho roztoku .....	77
<i>P34</i> Ochrana proti pokrčeniu .....	77
<i>P49</i> nízky tlak vody .....	77
<i>P62</i> tlmený jas svetelných polí .....	77
<i>P90</i> Prevádzkové hodiny .....	78
<i>P00</i> nastavenie z výroby .....	78
<b>Prací a ošetrovací prostriedok</b> .....	<b>79</b>
Pracie prostriedky .....	79
Špeciálne pracíe prostriedky  .....	80
Prostriedky na ošetrovanie textílií  .....	81
Doplňkový prostriedok  .....	81
Ošetrovanie prístroja .....	81

## Bezpečnostné pokyny a varovné upozornenia

Táto práčka zodpovedá platným bezpečnostným predpisom. Nesprávne používanie môže napriek tomu viesť k poškodeniu osôb a vecí.

Skôr ako uvediete práčku do prevádzky, pozorne so prečítajte návod na použitie. Uvádzajú sa v ňom dôležité pokyny ohľadne montáže, bezpečnosti, použitia a údržby. Tým chránite seba a zabránite poškodeniu práčky.

Na základe normy IEC 60335-1 Miele dôrazne upozorňuje na to, aby ste si bezpodmienečne prečítali a dodržiavali kapitolu týkajúcu sa inštalácie práčky ako aj bezpečnostné upozornenia a výstrahy.

Miele nezodpovedá za škody, ktoré vzniknú v dôsledku nedodržania týchto pokynov.

Návod na použitie uschovajte a prenechajte ho prípadnému novému majiteľovi.

### Používanie na stanovený účel

- ▶ Táto práčka je určená na používanie v domácnosti a v priestoroch podobných domácnostiam.
- ▶ Táto práčka nie je určená na prevádzkovanie v exteriéri.
- ▶ Používajte práčku výhradne v rámci bežnej domácnosti len na pranie textílií, ktoré výrobca na etikete na ošetrovanie deklaruje ako vhodné na pranie v automatickej práčke. Všetky ostatné spôsoby použitia sú neprípustné. Miele neručí za škody spôsobené použitím proti danému účelu alebo chybou obsluhou.
- ▶ Osoby, ktoré vzhľadom k svojim fyzickým, zmyslovým a psychickým schopnostiam, alebo kvôli neskúsenosti alebo neznalosti nie sú schopné práčku bezpečne obsluhovať, nesmú prístroj používať bez dohľadu alebo pokynov zodpovednej osoby.

# Bezpečnostné pokyny a varovné upozornenia

---

## Deti v domácnosti

- ▶ Deti mladšie ako osem rokov sa nesmú samé pohybovať v blízkosti práčky, iba ak sú pod stálym dozorom.
- ▶ Deti staršie ako osem rokov smú práčku obsluhovať bez dozoru len ak im bolo používanie práčky vysvetlené tak, že ju dokážu bezpečne obsluhovať. Deti musia byť schopné rozoznať a chápať možné nebezpečenstvo v prípade chybnjej obsluhy.
- ▶ Deti nesmú bez dozoru práčku čistiť, ani vykonávať jej údržbu.
- ▶ Dávajte pozor na deti, ktoré sa zdržujú v blízkosti práčky. Nikdy nedovoľte deťom, aby sa s práčkou hrali.

## Technická bezpečnosť

- ▶ Dodržte pokyny v kapitole „Inštalácia“ ako aj v kapitole „Technické údaje“.
- ▶ Pred inštaláciou skontrolujte práčku na vonkajšie viditeľné poškodenia. Poškodenú práčku neinštalujte a neuvádzajte do činnosti.
- ▶ Pred pripojením práčky bezpodmienečne porovnajte pripojovacie údaje (istenie, napätie, frekvencia) uvedené na typovom štítku s parametrami elektrickej siete. V prípade pochybností sa poraďte s kvalifikovaným elektrikárom.
- ▶ Dočasná alebo trvalá prevádzka sebestačného alebo nie sieťovo synchronizovaného zariadenia na dodávku energie (ako napr. ostrovné siete, back-up systémy) je možná. Predpokladom pre prevádzku je, aby malo zariadenie na dodávku energie údaje v súlade s nariadením EN 50160 prípadne porovnateľné. Ochranné opatrenia určené pre inštaláciu tohto Miele produktu v domácnosti musia byť zabezpečené aj pre ostrovnú prevádzku alebo nie sieťovo synchronizovanú prevádzku čo sa týka jej funkcie ako aj spôsobu práce, alebo musia byť nahradené rovnocennými opatreniami pri inštalácii. Tak ako je to napríklad popísané v aktuálnom zverejnení VDE-AR-E 2510-2.

## Bezpečnostné pokyny a varovné upozornenia

---

► Elektrická bezpečnosť tejto práčky je zabezpečená len vtedy, keď je pripojená k systému s ochranným vodičom, nainštalovaným podľa predpisov.

Je veľmi dôležité, aby bolo splnenie tejto základnej požiadavky prekontrolované a v prípade pochybností bola elektrická inštalácia budovy preverená kvalifikovaným odborníkom.

Miele nezodpovedá za škody spôsobené chýbajúcim alebo prerušeným ochranným vodičom.

► Z bezpečnostných dôvodov nepoužívajte predlžovacie káble, rozdvojky alebo podobné (nebezpečenstvo požiaru v dôsledku prehriatia).

► Chybné diely sa smú nahrádzať len originálnymi náhradnými dielmi Miele. Len pri týchto dieloch ručí Miele za to, že spĺňajú v plnom rozsahu bezpečnostné požiadavky.

► Musí byť vždy zabezpečený prístup k zásuvke, aby bolo kedykoľvek možné práčku odpojiť od elektrickej siete.

► Neodborne vykonané opravy môžu užívateľa vystaviť nepredvídateľnému nebezpečenstvu, za ktoré výrobca neručí. Opravy smie vykonávať len autorizovaný odborný personál Miele, inak pri následných škodách nevzniká nárok na záruku.

► Nárok na záruku zaniká, ak opravy práčky nevykonáva autorizovaná servisná služba Miele.

► Keď je poškodený pripojovací elektrický kábel, musí byť vymenený servisnou službou Miele, aby užívateľ nebol vystavený nebezpečenstvu.

## Bezpečnostné pokyny a varovné upozornenia

---

- ▶ V prípade poruchy alebo pri čistení a ošetrovaní je práčka odpojená od siete len vtedy, keď:
  - je vytiahnutá sieťová zástrčka práčky zo zásuvky alebo
  - je vypnutý istič domovej elektrickej inštalácie alebo
  - je úplne vyskrutkovaná skrutkovacia poistka domovej elektrickej inštalácie.
- ▶ Práčku pripájajte na vodu len pomocou novej sady hadíc. Staré sady hadíc nesmiete opätovne používať. Kontrolujte sady hadíc v pravidelných intervaloch. Môžete ich potom včas vymeniť a zabrániť škodám spôsobeným vodou.
- ▶ Hydrodynamický tlak vody musí byť najmenej 100 kPa a nesmie prekročiť 1.000 kPa.
- ▶ Táto práčka sa nesmie prevádzkovať na nestabilných miestach (napr. na lodiach).
- ▶ Na práčke nerobte žiadne zmeny, ktoré neboli výslovne povolené spoločnosťou Miele.



## Prevádzkové zásady

- ▶ Neumiestňujte práčku v miestnostiach, v ktorých môže teplota klesnúť pod bod mrazu. Zamrznuté hadice sa môžu roztrhnúť alebo prasknúť a pri teplotách pod bodom mrazu sa môže znížiť spoľahlivosť elektroniky.
- ▶ Pred uvedením do prevádzky odstráňte prepravnú poistku na zadnej strane práčky (viď kapitola „Inštalácia“, odstavec „Odstránenie prepravnej poistky“). Neodstránená prepravná poistka môže pri odstreďovaní spôsobiť poškodenie práčky a vedľa stojaceho nábytku/prístrojov.
- ▶ Počas dlhšej neprítomnosti (napr. dovolenky) zatvorte vodovodný kohútik, a to hlavne vtedy, keď nie je v blízkosti práčky žiadna podlahová výpust (kanál).
- ▶ Nebezpečenstvo vytopenia!  
Pred zavesením vypúšťacej hadice do umývadla skontrolujte, či voda dostatočne rýchlo odteká. Zaistite vypúšťaciu hadicu proti vypadnutiu. Spätná nárazová sila vytekajúcej vody môže nezaistenú vypúšťaciu hadicu vytlačiť z umývadla.
- ▶ Dbajte na to, aby sa s bielizňou neprali cudzie predmety (napr. klince, ihly, mince, kancelárske sponky). Cudzie predmety môžu poškodiť časti prístroja (napr. praciť vaňu, praciť bubon). Poškodené časti môžu zase poškodiť bielizeň.
- ▶ Pozor pri otváraní dvierok po použití funkcie s parou. Hrozí nebezpečenstvo popálenia vystupujúcou parou a vysokými teplotami na povrchu bubna, ako aj na prieszorovom skle. Ustúpte o krok a počkajte, pokiaľ sa para nerozplynie.
- ▶ Maximálne množstvo naplnenia je 8,0 kg (suchej bielizne). Niektoré menšie množstvá naplnenia pre jednotlivé programy nájdete v kapitole „Prehľad programov“.

## Bezpečnostné pokyny a varovné upozornenia

---

- ▶ Pri správnom dávkovaní pracieho prostriedku nie je odvápnovanie práčky nutné. Pokiaľ by sa aj napriek tomu vyskytli vo Vašom prístroji vo väčšej miere usadeniny vodného kameňa, používajte na odvápnenie iba špeciálne odvápnovacie prostriedky na báze kyseliny citrónovej. Miele odporúča Miele odvápnovací prostriedok, tento si môžete objednať cez internet na adrese [shop.miele.sk](http://shop.miele.sk), alebo zakúpiť u Vášho špecializovaného predajcu Miele alebo u servisnej služby Miele. Prísne dodržiajte pokyny uvedené na odvápnovacom prostriedku.
- ▶ Textilie, ktoré boli ošetrované čistiacimi prostriedkami obsahujúcimi rozpúšťadlá sa musia pred vypraním dobre vypláchať v čistej vode.
- ▶ V práčke nikdy nepoužívajte čistiace prostriedky obsahujúce rozpúšťadla (napr. prací benzín). Mohli by sa poškodiť časti prístroja a vzniknúť jedovaté výpary. Hrozí nebezpečenstvo požiaru a výbuchu!
- ▶ V bezprostrednej blízkosti práčky alebo na nej nikdy nepracujte s čistiacimi prostriedkami obsahujúcimi rozpúšťadlá (napr. benzín na domáce použitie). Pri postriekaní by sa mohli poškodiť plastové povrchy.
- ▶ Prostriedky na farbenie textílií musia byť vhodné na používanie v práčkach a môžu sa používať len v miere, aká je obvyklá v domácnosti. Prísne dodržiajte pokyny výrobcu týkajúce sa ich použitia.
- ▶ Odfarbovacie prostriedky textílií obsahujú zlúčeniny síry, ktoré môžu vyvolať koróziu. Odfarbovacie prostriedky sa nesmú používať v práčke.
- ▶ Ak sa dostane prací prostriedok do očí, ihneď ich dôkladne opláchnite veľkým množstvom vlažnej vody. Ak ho nedopatrením prehltnete, poradte sa ihneď s lekárom. Osoby s poškodenou alebo citlivou pokožkou by sa mali vyvarovať kontaktu s pracím prostriedkom.

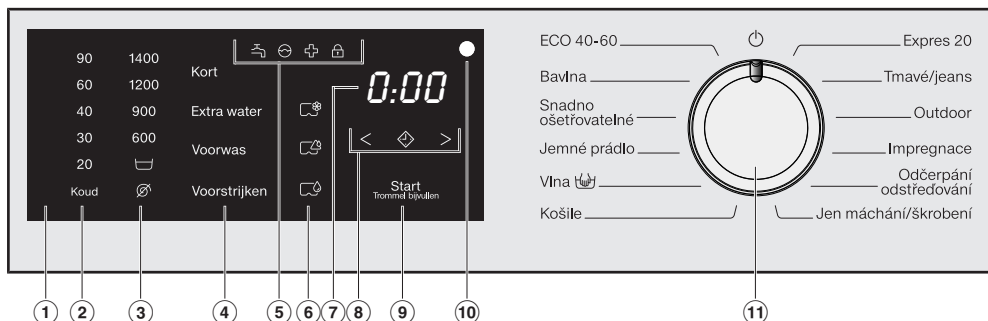
### Príslušenstvo a náhradné diely

- ▶ Používajte výlučne originálne príslušenstvo Miele. V prípade montáže a zabudovania iných častí zaniká záruka a/alebo ručenie.
- ▶ Sušičky Miele a práčky Miele je možné uložiť na seba. Na to je potrebná montážna súprava Miele práčka-sušička, ktorá je k dispozícii ako príslušenstvo na dokúpenie. Je nutné dbať na to, aby sa montážna súprava práčka-sušičky hodila k sušičke Miele a automatickej práčke Miele.
- ▶ Dbajte na to, aby bol sokel Miele, ktorý dostať ako príslušenstvo na dokúpenie, vhodný pre túto práčku.
- ▶ Miele Vám poskytuje až 15 ročnú, najmenej ale 10 ročnú záruku na dodanie náhradných dielov pre zachovanie funkčnosti po ukončení sériovej výroby Vašej práčky.

Miele nezodpovedá za škody, ktoré vzniknú v dôsledku nedodržania bezpečnostných pokynov a varovných upozornení.

# Obsluha práčky

## Ovládací panel



### ① ovládací panel

Ovládací panel pozostáva z ukazovateľa času a z rôznych sensorových tlačidiel. Jednotlivé sensorové tlačidlá sú vysvetlené na nasledujúcej strane.

### ② senzorové tlačidlá teploty

Pre nastavenie požadovanej teploty prania.

### ③ senzorové tlačidlá počtu otáčok

Pre nastavenie požadovaného počtu otáčok pri záverečnom odstredovaní.

### ④ senzorové tlačidlá pre extra funkcie

Pracie programy môžete doplniť extra funkciami.

Ak bol zvolený prací program, sensorové tlačidlá možných extra funkcií svietia tmene.

### ⑤ kontrolky

- svieti pri poruchách prívodu a odtoku vody
- svieti, keď bol predávkovaný prací prostriedok
- svieti pri pripomenutí hygienických informácií
- funkcia *Pridať bielizeň* nie je voliteľná.

### ⑥ senzorové tlačidlá dávkovania z kapsule

- dávkovanie ošetrovacích prostriedkov na textil z kapsule (napr. aviváž, impregnačné prostriedky)
- dávkovanie doplnkového prostriedku z kapsule (napr. zosilňovače pracieho účinku)
- dávkovanie pracieho prostriedku z kapsule (len pre hlavné pranie)

## ⑦ ukazovateľ času

Po spustení programu sa zobrazuje doba trvania programu v hodinách a v minútach.

Pri spustení programu s predvoľbou štartu sa doba trvania programu zobrazí až po uplynutí doby predvoľby štartu.

## ⑧ senzorové tlačidlá < ◊ >

Na ukazovateli času sa zobrazuje zvolená predvoľba štartu.

Po spustení programu sa odpočítava čas predvoľby štartu.

Po uplynutí času predvoľby štartu sa spustí program a na ukazovateli času sa zobrazí prevdepodobná doba trvania programu.

◊ Po stlačení sensorového tlačidla ◊ sa zvolí oneskorené spustenie programu (predvoľba štartu). Pri zvolení sa jasno rozsvieti ◊.

> Stlačením sensorového tlačidla > sa predĺži doba trvania predvoľby štartu.

< Stlačením sensorového tlačidla < sa skráti doba trvania predvoľby štartu.

## ⑨ senzorové tlačidlo Štart/Pridať bielizeň


Ⓐ Akonáhle je možné spustiť program, senzorové tlačidlo pomaly bliká. Stlačením sensorového tlačidla *Štart/Pridať bielizeň* sa zvolený program spustí. Sensorové tlačidlo trvalo svieti.

Ⓑ Ak sa program spustil, senzorové tlačidlo *Štart/Pridať bielizeň* umožní doplnenie bielizne.

## ⑩ optické rozhranie

Slúži servisnej službe ako prenosový bod.

## ⑪ volič programov

pre zvolenie programov a pre vypnutie. Zvolením programu sa práčka zapne a nastavením voliča programov do polohy  vypne.

## Princíp funkcie ovládacieho programu

Senzorové tlačidlá ②, ③, ④, ⑥, ⑧ a ⑨ reagujú na dotyky končekov prstov. Navolenie je možné pokým je príslušné senzorové tlačidlo podsvietené.

Jasne svietiace senzorové tlačidlo znamená: práve zvolené.

Tlmene svietiace senzorové tlačidlo znamená: voľba možná.

# Váš príspevok k ochrane životného prostredia

---

## Likvidácia obalu

Obal slúži na manipuláciu a chráni prístroj pred poškodením počas prepravy. Obalové materiály boli zvolené s prihliadnutím na aspekty ochrany životného prostredia a možnosti ich likvidácie, sú všeobecne recyklovateľné.

Vrátenie obalového materiálu do materiálového cyklu šetrí suroviny a znižuje množstvo odpadu. Využívajte zberné miesta cenných materiálov a možnosti vrátenia. Prepravné obaly zoberie späť Váš špecializovaný predajca Miele.


## Likvidácia starého prístroja

Elektrické a elektronické prístroje obsahujú mnohonásobne hodnotné materiály. Obsahujú aj určité látky zmesi a stavebné prvky, ktoré boli potrebné pre ich funkciu a bezpečnosť. V komunálnom odpade ako aj nesprávnou manipuláciou môžu ohroziť ľudské zdravie a škodiť životnému prostrediu. Váš starý prístroj preto nedávajte v žiadnom prípade do komunálneho odpadu.



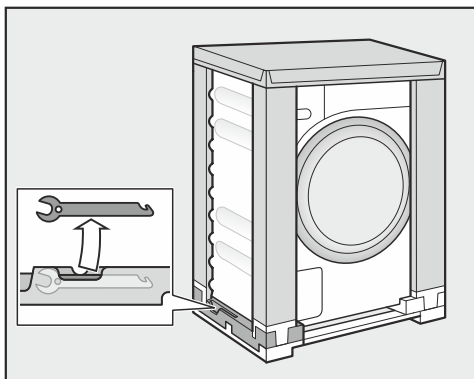
Na bezplatné odovzdanie a likvidáciu elektrických a elektronických prístrojov využite oficiálne zberné miesto vo vašom bydlisku, u predajcu alebo v Miele. Za vymazanie prípadných osobných údajov na likvidovanom prístroji ste zo zákona zodpovedný sami. Zo zákona máte povinnosť vybrať a pritom nezničiť staré batérie a staré akumulátory, ktoré nie sú pevne uzatvorené v prístroji ako aj lampy, ktoré je možné vybrať bez zničenia. Zaneste ich do vhodnej zberne, kde ich môžete bezplatne odovzdať. Postarajte sa prosím o to, aby bol Váš starý prístroj uložený mimo dosah detí až do doby odvezenia.

## Prvé uvedenie do prevádzky

 Poškodenie z dôvodu chybného umiestnenia a napojenia.

Chybné umiestnenie a pripojenie práčky spôsobí vážne vecné škody. Dodržujte pokyny v kapitole „Inštalácia“.

### Vybratie plochého kľúča



- Vyberte vľavo dole z prepravného obalu plochý kľúč na odstránenie prepravnej poistky.

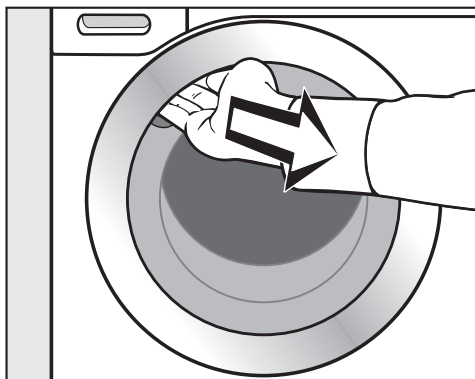
### Odstránenie ochranej fólie a reklamných nálepiek

- Odstráňte:
  - ochrannú fóliu (ak je k dispozícii) z dvierok.
  - všetky reklamné nálepky (pokiaľ sú k dispozícii) z prednej strany a z veka.

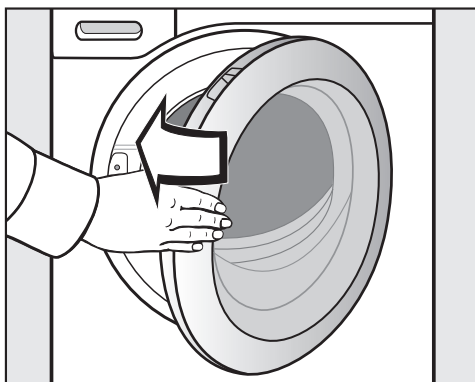
Neodstraňujte nálepky, ktoré vidíte po otvorení dvierok (napr. typový štítok).

### Vybratie kolena z bubna

V bubne sa nachádza koleno pre vypúšťaciu hadicu.



- Na otvorenie dvierok uchopte úchyt a potiahnite zaň.
- Vyberte koleno.



- Dvierka zatvorte miernym pribudnutím.

Na tejto práčke bol vykonaný úplný test funkčnosti, preto sa v bubne nachádza zvyšok vody.

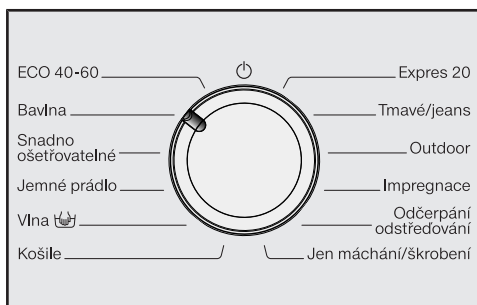
# Prvé uvedenie do prevádzky

## Spustenie prvého programu prania

Pre optimálnu spotrebu prúdu, vody a optimálny výsledok prania je dôležité, aby sa vykonala kalibrácia práčky.

Pritom **musíte** spustiť program *Bavlna* a **bez** bielizne a **bez** pracieho prostriedku.

- Otvorte vodovodný kohútik.



- Otočte volič programov do polohy *Bavlna*.

Práčka sa zapla a na ovládacom paneli sa rozsvieti teplota 40 °C.

- Stlačte senzorové tlačidlo *Štart/Pridať bielizeň*.



Spustí sa program prania.

Po 10 minútach sa vypnú zobrazovacie prvky až na senzorové tlačidlo *Štart/Pridať bielizeň*.

## Po ukončení programu otvorte dvierka.

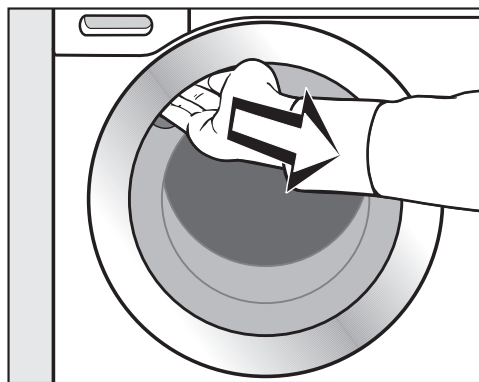
V ochrane proti pokrčeniu sú dvierka zablokované. Počas prvých 10 minút svieti ovládacie pole. Potom ovládacie pole zhasne a senzorové tlačidlo *Štart/Pridať bielizeň* pomaly bliká.

- Otočte volič programov do polohy .

Na ukazovateli času sa zobrazí: -- a kontrolka  zhasne.

Dvierka sa odblokujú.

**Tip:** Po ochrane proti pokrčeniu sa práčka vypla a dvierka sa automaticky odblokovali. Ovládací panel je úplne tmavý.



- Na otvorenie dvierok uchopte úchyt a potiahnite zaň.

**Tip:** Dvierka nechajte pootvorené, aby mohol bubon schnúť.

Prvé uvádzanie do činnosti je ukončené.




# Pranie z hľadiska ochrany životného prostredia

## Spotreba energie a vody

- Využívajte maximálnu kapacitu náplne príslušného programu prania. Spotreba elektrickej energie a vody je potom vo vzťahu k celkovému množstvu bielizne najnižšia.
- Programy účinné z hľadiska spotreby elektrickej energie a vody trvajú spravidla dlhšie. Predĺžením doby vykonávania programu je možné znížiť dosiahnutú teplotu vody pri zachovaní rovnakého výsledku prania.  
Napríklad program ECO 40-60 trvá dlhšia ako program Bavlna 40 °C alebo 60 °C. Program ECO 40-60 je účinnejší z hľadiska spotreby elektrickej energie a vody, trvá však dlhšie.
- V programe Expres 20 perte drobnú, mierne znečistenú bielizeň.
- Moderné pracie prostriedky umožňujú prať pri znížených teplotách (napr. 20 °C). Z dôvodu úspory energie využite príslušné nastavenia teploty.

## Hygiena v práčke

Pri praní s nízkymi teplotami a/alebo tečutými pracími prostriedkami hrozí nebezpečenstvo tvorby choroboplodných zárodkov a zápachu v práčke. Preto Miele odporúča práčku raz za mesiac vyčistiť.

Ak sa na ovládacom paneli rozsvieti kontrolka  práčka sa musí vyčistiť.

## Informácie k nasledujúcemu strojnému sušeniu

Zvolené otáčky pri odstredovaní majú vplyv na zvyškovú vlhkosť bielizne a emisie hluku práčky.

Čím vyššie otáčky pri odstredovaní zvolíte, tým menšia je zvyšková vlhkosť bielizne. Emisia hluku práčky sa zvýši.

Pre úsporu energie počas sušenia zvolte najvyšší možný počet otáčok pri odstredovaní pre príslušný pracie program.

## Spotreba pracieho prostriedku

- Používajte maximálne toľko pracieho prostriedku, koľko je uvedené na obale.
- Pri dávkovaní dbajte na stupeň znečistenia bielizne.
- Pri menších množstvách naplnenia znížte množstvo pracieho prostriedku (pri polovičnom naplnení asi o 1/3 menej pracieho prostriedku).

# 1. Pripraviť bielizeň



- Vyprázdňte vrecká.

⚠ Poškodenia cudzími predmetmi. Klince, mince, kancelárske sponky atď. môžu poškodiť textilie a súčasti práčky.

Pred praním skontrolujte bielizeň na cudzie predmety a odstráňte ich.

## Triedenie bielizne

- Roztriedte textilie podľa farieb a symbolov na etiketách o ošetrovaní (v golieri alebo v bočnom šve).

**Tip:** Tmavé textilie často pri prvých praniach púšťajú farbu. Aby sa nič nezafarbilo, perte svetlé a tmavé veci oddelene.

## Predbežné ošetrovanie škvŕn

- Prípadné škvŕny na textilách odstráňte, ak je to možné ešte kým sú čerstvé. Ľahkými dotykmi a nefarbiacou handričkou odstráňte škvŕny. Nedrhnúť!


**Tip:** Škvŕny (napr. krv, vajce, káva, čaj) sa často dajú odstrániť pomocou malých trikov, ktoré nájdete v Miele lexikóne prania. Môžete ho u Miele vyžiadať, prípadne do neho nahliadnuť cez internetovú stránku.

⚠ Poškodenie čistiacimi prostriedkami obsahujúcimi rozpúšťadlá. Čistiaci benzín, prostriedky na škvŕny atď. môžu poškodiť plastové časti. Pri ošetrovaní textílií dbajte na to, aby nedošlo k postriekaniu častí z umelej hmoty čistiacim prostriedkom.

⚠ Nebezpečenstvo výbuchu čistiacimi prostriedkami obsahujúcimi rozpúšťadlá. Pri používaní čistiacich prostriedkov obsahujúcich rozpúšťadlá môže vzniknúť výbušná zmes. V práčke nepoužívajte čistiace prostriedky obsahujúce rozpúšťadlá.

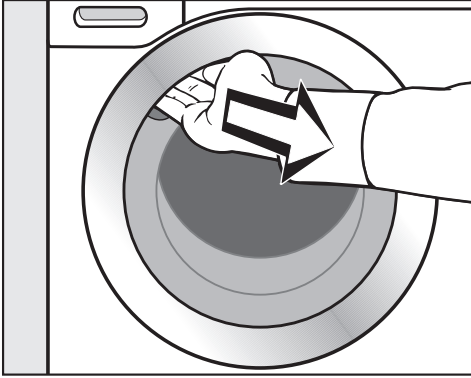
## Všeobecné tipy

- Záclony: odstráňte šnúrky a pásiky, alebo ich zviažte do uzlíka.
- Podprsenky: prišite alebo odstráňte uvoľnené kostice.
- Zipsy, suché zipsy, háčiky a očka pred praním zapnite.
- Obliečky perín a vankúšov zapnite, aby sa do nich nedostala drobná bielizeň.

Neperte textilie, ktoré sú deklarované ako **nehodné** pre pranie v práčke (symbol ošetrovania .

## 2. Naplniť práčku

### Otvorenie dvierok



- Na otvorenie dvierok uchopte úchyt a potiahnite zaň.

Skôr ako naplníte bubon bielizňou, skontrolujte, či nie sú v ňom zvieratá alebo cudzie telesá.

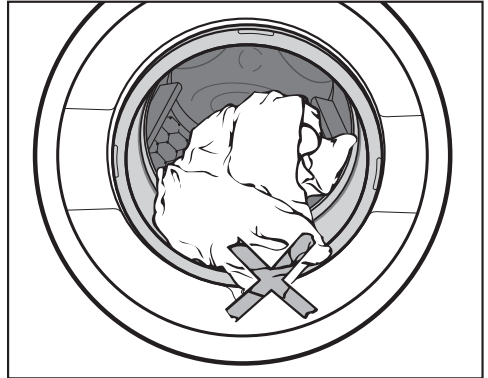
Pri maximálnom množstve naplnenia je spotreba energie a vody vo vzťahu k celkovej kapacite náplne najnižšia. Preplnenie znižuje výsledok prania a spôsobuje pokrčenie.

- Vložte voľne do bubna rozvinutú bielizeň.

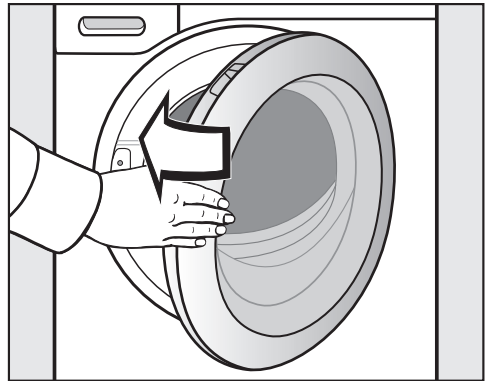
Rôzne veľké kusy bielizne zosilňujú účinok prania a bielizeň sa pri odstreďovaní lepšie rozloží.

**Tip:** Dbajte na maximálne množstvo náplne pri rozličných programoch prania.

### Zavretie dvierok



- Dávajte pozor, aby sa bielizeň neprivila medzi dvierka a tesnenie.

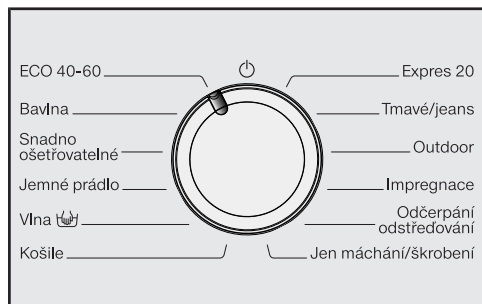


- Dvierka zatvorte miernym pribudnutím.

### 3. Zvoliť program

#### Voľba programu

Otočením voliča programov na niektorý program prania sa práčka zapne.






- Otočte volič programov na požadovaný program.

Na ukazovateli času sa zobrazuje pravdepodobná doba prania a na ovládacom paneli sa rozsvieti prednastavená teplota a otáčky.

#### Voľba teploty a otáčok

Prednastavená teplota a otáčky programu prania sa jasne rozsvietia. Výber teplôt a otáčok voliteľných pre program prania svieti tlmene.

Teploty dosiahnuté v práčke sa môžu líšiť od zvolených teplôt. Kombináciou použitej energie a doby prania sa dosiahne optimálny výsledok.

90	1400
60	1200
40	900
30	600
20	
	

- Stlačte senzorové tlačidlo s požadovanou teplotou, ktoré sa potom jasne rozsvieti.
- Stlačte senzorové tlačidlo s požadovanými otáčkami, ktoré sa potom jasne rozsvieti.

### Voľba extra funkcií

Výber extra funkcií voliteľných pre program prania svieti tlmene.

Krátký

Voda +

Předeprání

Předžehlení

- Stlačte senzorové tlačítko s požadovanou extra funkciou, ktoré sa potom jasne rozsvieti.

**Tip:** K jednému programu prania môžete zvoliť niekoľko extra funkcií.

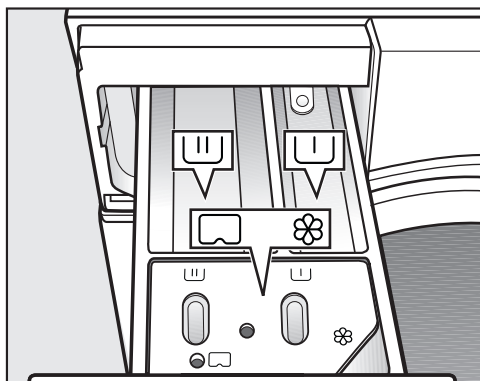
Ďalšie informácie k extra funkciám nájdete v kapitole „Extra funkcie“.

## 4. Pridať prací prostriedok

### Zásuvka na dávkovanie pracích prostriedkov

Môžete používať všetky pracie prostriedky, ktoré sú vhodné pre práčky pre domácnosť. Dodržujte pokyny na používanie a dávkovanie uvedené na obale pracieho prostriedku.

### Plnenie pracieho prostriedku



- Vytiahnite zásuvku pre dávkovanie pracích prostriedkov a naplňte jej komory pracím prostriedkom.

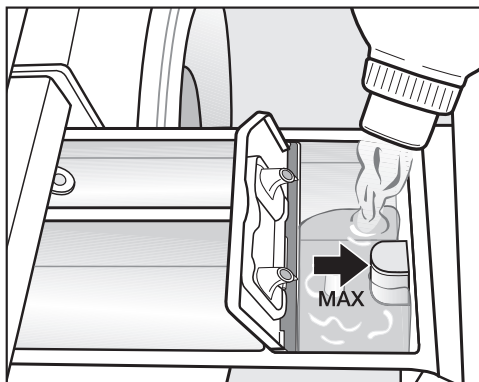
▭ pracie prostriedky pre predpranie

▭ pracie prostriedky pre hlavné pranie

⊗ aviváž, tužidlo, tekutý škrob alebo

▭ kapsule

### Naplnenie avivážnym prostriedkom



- Aviváž, tužidlo alebo tekutý škrob dávajte do komory ⊗. **Dbajte na maximálnu výšku naplnenia.**

S posledným plákaním sa prostriedok vypláchne. Na konci pracieho programu zostane v komore ⊗ malé množstvo zvyškovej vody.

Po niekoľkých automatických škrobeniach vyčistite zásuvku pre dávkovanie pracích prostriedkov a hlavne násosku.

## 4. Pridať prací prostriedok

### Tipy pre dávkovanie

Pri dávkovaní pracieho prostriedku dbajte na stupeň znečistenia bielizne a množstvo naplnenia. Pri menších množstvách naplnenia znížte množstvo pracieho prostriedku (napr. pri polovičnom naplnení znížte množstvo pracieho prostriedku o  $\frac{1}{3}$ ).

### Príliš málo pracieho prostriedku:

- spôsobí, že bielizeň nebude čistá a časom zošedne a stvrdne.
- napomáha tvorbe plesne v práčke.
- spôsobí, že sa z bielizne neodstráni všetok tuk.
- napomáha vytváraniu vápenatých usadenín na výhrevných telesách.

### Príliš veľa pracieho prostriedku

- spôsobí zlý výsledok prania, plákania a odstredovania.
- ovplyvní zvýšenie spotreby vody automaticky zapínaním plákania navyše.
- spôsobí väčšie ekologické zaťaženie.

### Použitie tekutých pracích prostriedkov pri predpraní

Použitie tekutých pracích prostriedkov v hlavnom praní pri aktivovanom predpraní nie je možné.

Pre hlavné pranie použite práškový prací prostriedok.




### Použitie tabliet alebo toboliek

Tablety alebo tobolky dávajte **vždy** priamo k bielizni do bubna. Pridávanie cez zásuvku pre dávkovanie pracích prostriedkov nie je možné.

## 4. Pridať prací prostriedok


### Dávkovanie z kapsule

Existujú kapsule s tromi rôznymi obsahmi:

-  = ošetrovacie prostriedky na textil (napr. aviváž, impregnačné prostriedky)
-  = doplnkové prostriedky (napr. zosilňovače pracieho účinku)
-  = prací prostriedky (len pre hlavné pranie)

Jedna kapsula obsahuje vždy správne množstvo prostriedku na jedno pranie.

Kapsule si môžete objednať cez internet na adrese [shop.miele.sk](http://shop.miele.sk), alebo zakúpiť u servisnej služby Miele alebo u Vášho špecializovaného predajcu Miele.

 **Ohrozenie zdravia kapsulami.**  
Látky nachádzajúce sa v kapsuliach môžu spôsobiť ohrozenie zdravia pri kontakte s pokožkou alebo pri požití. Kapsule preto skladujte mimo dosahu detí.

### Zapnutie dávkovania z kapsule

- Stlačte senzorové tlačidlo použitej kapsule.

**senzorové tlačidlo**



pre



pre



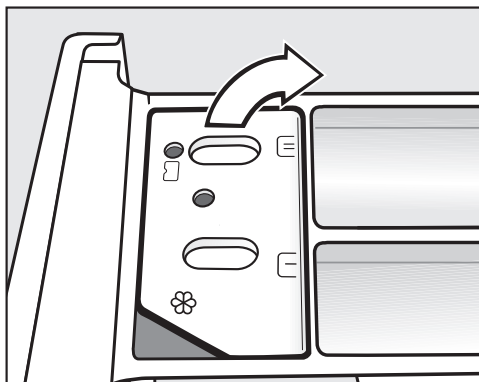
pre



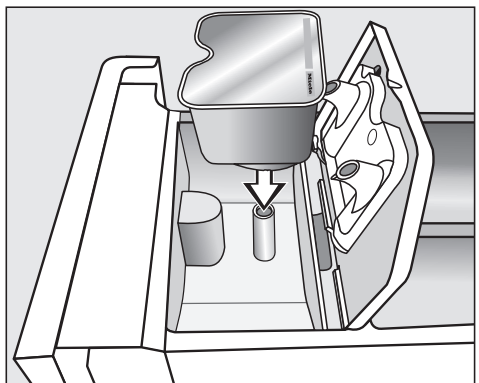
**kapsula**

### Vloženie kapsule

- Otvorte zásuvku na dávkovanie pracích prostriedkov.



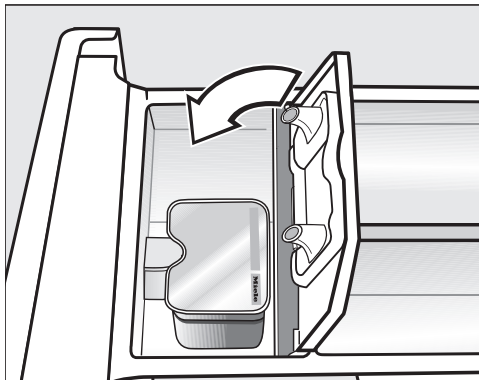
- Otvorte veko priehradky / .



- Kapsulu pevne pritlačte.



## 4. Pridať prací prostriedok



- Zatvorte veko a pevne ho zatlačte.
- Zatvorte zásuvku pre dávkovanie pracích prostriedkov.

Nasadením kapsule do zásuvky na dávkovanie pracích prostriedkov sa kapsula otvorí. Keď kapsulu opäť odstránite zo zásuvky nepoužitú, môže vytiecť.

Otvorenú kapsulu zlikvidujte.

Obsah kapsule príslušného druhu sa do programu prania pridáva v správnom okamžiku.

Pri dávkovaní kapsule nateká voda do komory ☼ výhradne cez kapsulu. Nepridávajte dodatočný avivážny prostriedok do komory ☼.

- Po skončení programu odstráňte prázdnu kapsulu.

Z technických dôvodov zostane v kapsule malé zvyškové množstvo vody.

### Vypnutie / zmena dávkovania z kapsule

- Po vypnutí dávkovania z kapsule stlačte jasne svietiace senzorové tlačidlo.
- Pre zmenu dávkovania z kapsule stlačte jedno z ďalších senzorových tlačidiel pre dávkovanie z kapsule.

## 5. Spustiť program

### Spustenie programu



- Stlačte pomaly blikajúce sensorové tlačidlo *Štart/Pridať bielizeň*.

Uzamknú sa dverka a spustí sa program prania.

Pokiaľ ste predvolili čas štartu, tento sa odpočítava na ukazovateli času. Po uplynutí predvoľby štartu alebo ihneď po spustení programu sa na displeji zobrazí doba trvania programu.


### Úspora energie

Po 10 minútach sa vypnú zobrazovacie prvky. Sensorové tlačidlo *Štart/Pridať bielizeň* pomaly bliká.

Zobrazovacie prvky môžete opäť zapnúť:

- Stlačte sensorové tlačidlo *Štart/Pridať bielizeň* (toto nemá vplyv na prebiehajúci program).

### Doplnenie bielizne počas priebehu programu (*AddLoad*)

Doplnenie alebo odobratie bielizne je kedykoľvek možné, pokiaľ na ovládacom paneli nesvieti symbol .

- Stlačte sensorové tlačidlo *Štart/Pridať bielizeň*.

Na ukazovateli času sa zobrazujú rotujúce pásy *L \_ J ... [ \_ ] ... [ \_ ]*.

Na indikátore času sa zobrazí slovo *Add*.

- Otvorte dverka a doplňte alebo odoberte bielizeň.
- Zatvorte dverka.
- Stlačte sensorové tlačidlo *Štart/Pridať bielizeň*.

Program prania pokračuje.

Všeobecne je doplnenie alebo odobratie bielizne nie možné ak:


- teplota pracieho roztoku prekračuje 55 °C
- hladina vody v bubne prekračuje určitú hodnotu

## 6. Koniec programu

### Otvorenie dvierok a vybratie bielizne

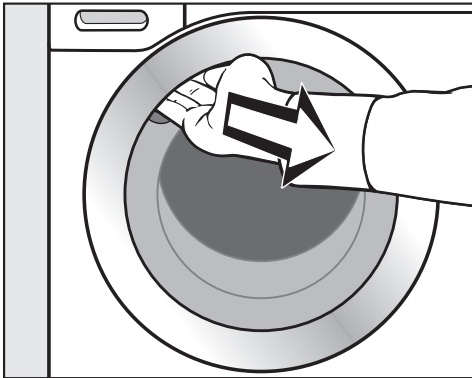
V ochrane proti pokrčeniu sú dvierka zablokované. Počas prvých 10 minút svieti ovládacie pole. Potom ovládacie pole zhasne a senzorové tlačidlo *Štart/Pridať bielizeň* pomaly bliká.

- Otočte volič programov do polohy .

Na ukazovateli času sa zobrazí: -0- a kontrolka  zhasne.

Dvierka sa odblokujú.

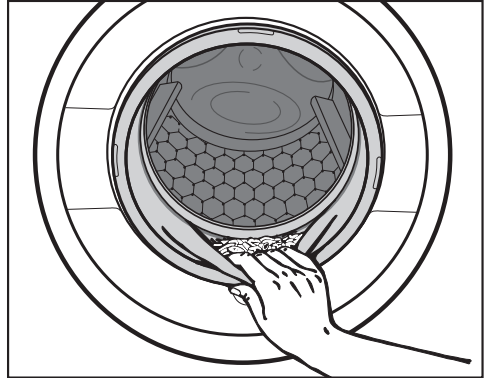
**Tip:** Po ochrane proti pokrčeniu sa dvierka automaticky odblokujú.



- Na otvorenie dvierok uchopte úchyt a potiahnite zaň.
- Vyberte bielizeň.

Nevybraná bielizeň by sa pri ďalšom praní mohla zraziť, alebo by mohla zafarbiť inú bielizeň.

Vyberte z bubna všetky kusy bielizne.



- Skontrolujte tesnenie na dvierkach, či na ňom nie sú cudzie telesá.

**Tip:** Dvierka nechajte pootvorené, aby mohol bubon schnúť.

- Ak ste použili kapsulu, použítú ju vyberte zo zásuvky na dávkovanie pracích prostriedkov.

**Tip:** Nechajte pootvorenú zásuvku pre dávkovanie pracích prostriedkov, aby mohla schnúť.

# Odstredovanie

## Otáčky záverečného odstredovania v programe prania.

Pri zvolení programu sa na ovládacom paneli jasne rozsvieti sensorové tlačidlo s optimálnymi otáčkami pre program prania.

Pri niektorých programoch prania je možné zvoliť vyššie otáčky.


V tabuľke sú uvedené najvyššie voliteľné otáčky pri odstredovaní.

program	ot/min
ECO 40-60	1400
Bavlna	1400
Ľahko ošetrovateľné	1200
Jemná bielizeň	900
Vlna 	1200
Košele	900
Expres 20	1200
Tmavé / jeans	1200
Outdoor	900
Impregnácia	1200
Odčerpanie / odstredovanie	1400
Len plákanie / škrobenie	1200

## Odstredovanie pri plákaní

Po hlavnom praní a medzi plákaniami sa bielizeň odstreduje. Pri znížení počtu otáčok pri záverečnom odstredovaní sa prípadne zníži aj počet otáčok pri plákaní. V programe *bavlna* prebehne pri otáčkach nižších ako 700 ot/min extra plákanie.

## Zrušenie plákania (záverečného odstredovania)

- Stlačte sensorové tlačidlo  (stop plákanie).

Pri zastavení plákania ostane bielizeň po poslednom plákaní vo vode. Tým sa znižuje riziko pokrčenia, keď bielizeň nevyberiete z práčky bezprostredne po skončení programu.

## Ukončenie programu odstredovaním

Na ovládacom paneli svieti sensorové tlačidlo s optimálnymi otáčkami. Otáčky môžete zmeniť.

- Stlačte sensorové tlačidlo *Štart/Pridať bielizeň*.

## Ukončenie programu bez odstredovania

- Znížte počet otáčok na 0.
- Stlačte sensorové tlačidlo *Štart/Pridať bielizeň*.

## Zrušenie voľby odstredovania pri plákaní a záverečné odstredovanie

- Stlačte sensorové tlačidlo .


Po poslednom plákaní sa odčerpá voda a zapne sa ochrana proti pokrčeniu.

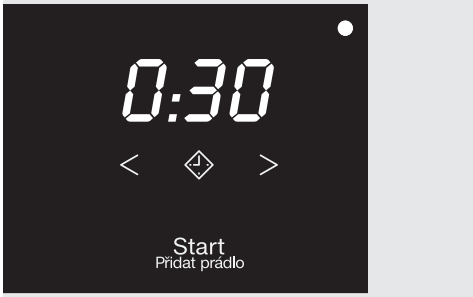
Pri tomto nastavení sa pri niektorých programoch vykonáva dodatočné plákanie.

Predvoľbou štartu môžete odložiť spustenie programu o 30 minút až maximálne 24 hodín. Takto môžete napríklad využívať výhodné nočné elektrické tarify.

## Zvolenie predvoľby štartu

Voľba predvoľby štartu nie je v programoch *Odčerpánie / odstredovanie a Impregnácia* možná.

- Zvoľte požadovaný program prania.
- Stlačte senzorové tlačidlo .



Senzorové tlačidlo  sa jasne rozsvieti.

- Stláčajte senzorové tlačidlo < alebo > toľko krát, kým nebude na ukazovateli času svietiť požadovaná predvoľba štartu.
- pri menej ako 10 hodinách sa čas predvoľby štartu mení v krokoch po 30 minútach
- pri viac ako 10 hodinách sa čas predvoľby štartu mení v krokoch po 1 hodine


## Spustenie predvoľby štartu

- Stlačte pomaly blikajúce senzorové tlačidlo *Štart/Pridať bielizeň*.

Predvoľba štartu sa spustila a odpočítava sa na ukazovateli času.

## Storno alebo zmena spustenej predvoľby štartu.

Ak bola spustená zvolená predvoľba štartu, zmena už nie je možná.

- Otočte volič programov do polohy .
- Otočte programový volič na niektorý obľúbený program.

Na ukazovateli času sa zobrazujú rotujúce pásy *L*... *L*... *L* alebo *-0-*.


Blokovanie dvierok sa zruší.

- Zvoľte program a v prípade želania novú predvoľbu štartu.

## Prehľad programov

<b>ECO 40-60</b>		<b>maximálne 8,0 kg</b>	
Druh	pre normálne znečistenú bavlnenú bielizeň		
Tip	V jednom cykle prania je možné prať dávku bavlnenej bielizne pre teplotu 40° a 60 °C. Program prania je pre pranie bavlnenej bielizne najúčinnějšíe čo sa týka spotreby energie a vody.		
<b>Upozornenie pre skúšobné ústavy:</b> Skúšobný program na dodržiavanie právneho predpisu EÚ k ekologickému designu 2019/2023 a prideleniu energetického štítku podľa nariadenia č. 2019/2014.			
<b>Bavlna</b>		<b>90 °C až studená</b>	<b>maximálne 8,0 kg</b>
Druh	Tričká, spodná bielizeň, prestieranie atď., textílie z bavlny, ľanu alebo zmesové tkaniny		
Tip	Pri obzvlášť vysokých hygienických požiadavkách zvolte nastavenie teploty 60 °C alebo vyššie.		
<b>Ľahko ošetrovateľné</b>		<b>60 °C až studená</b>	<b>maximálne 3,5 kg</b>
Druh	Textílie so syntetickými vláknami, zmesové tkaniny alebo ľahko ošetrovateľná česaná bavlna		
Tip	Pri textíliách citlivých na pokrčenie znížte počet otáčok koncového odstreďovania.		

## Prehľad programov


<b>Jemná bielizeň</b>		<b>40 °C až studená</b>	<b>maximálne 2,0 kg</b>
Druh	Pre citlivé textilie zo syntetických vlákien, zmesové tkaniny, viskóza Funkčné textilie ako outdoorové bundy a nohavice s membránami ako Gore-Tex®, SYMPATEX®, WINDSTOPPER® atď. Záclony, ktoré výrobca deklaruje ako vhodné pre pranie v práčke.		
Tip	<ul style="list-style-type: none"> <li>- Pri outdoorovom oblečení: zatvorte zipsy a suché zipsy a nepoužívajte aviváž.</li> <li>- V prípade potreby môžete outdoorové textilie dodatočne ošetriť v programe <i>Impregnácia</i>. Impregnácia sa neodporúča po každom praní.</li> <li>- Jemný prach v záclonách si často vyžaduje program s predpraním.</li> <li>- Pri textíliách citlivých na pokrčenie znížte otáčky odstredovania.</li> </ul>		
<b>Vlna </b>		<b>40 °C až studená</b>	<b>maximálne 2,0 kg</b>
Druh	Textilie z vlny alebo s prímiesami vlny		
Tip	Pri textíliách citlivých na pokrčenie dodržte počet otáčok koncového odstredovania.		
<b>Košele</b>		<b>60 °C až studená</b>	<b>maximálne 1,0/ kg/2,0 kg</b>
Druh	Košele a blúzky z bavlny a zmesovej tkaniny		
Tip	<ul style="list-style-type: none"> <li>- Goliere a manžety podľa znečistenia vopred ošetríte.</li> <li>- Na košele a blúzky z hodvábu používajte program <i>Jemná bielizeň</i>.</li> <li>- Ak je prednastavená extra funkcia <i>Predžehlenie</i> vypnutá, zvýši sa maximálne množstvo naplnenia na 2,0 kg.</li> </ul>		

## Prehľad programov

<b>Expres 20</b>		<b>40 °C až studená</b>	<b>maximálne 3,5 kg</b>
Druh	Textílie z bavlny, ktoré boli málo nosené alebo sú len minimálne znečistené		
Tip	Extra funkcia <i>Krátky</i> sa automaticky aktivuje.		
<b>Tmavé / jeans</b>		<b>60 °C až studená</b>	<b>maximálne 3,0 kg</b>
Druh	Čierna a tmavá bielizeň z bavlny, zmesové tkaniny a rifľovina		
Tip	<ul style="list-style-type: none"><li>- Perte obrátené na rub.</li><li>- Rifľové oblečenie často pri prvom praní mierne púšťa farbu. Preto perte svetlé a tmavé veci osobitne.</li></ul>		
<b>Outdoor</b>		<b>40 °C až studená</b>	<b>maximálne 2,5 kg</b>
Druh	Funkčné textílie ako outdoorové bundy a nohavice s membránami ako Gore-Tex®, SYMPATEX®, WINDSTOPPER® atď.		
Tip	<ul style="list-style-type: none"><li>- Zapnite suché zipsy a zipsy.</li><li>- Nepoužívajte avivážny prostriedok</li><li>- V prípade potreby môžete outdoorové textílie dodatočne ošetriť v programe <i>Impregnácia</i>. Impregnácia sa neodporúča po každom praní.</li></ul>		
<b>Impregnácia</b>		<b>40 °C</b>	<b>maximálne 2,5 kg</b>
Druh	Na dodatočné ošetrovanie textílií z mikrovlákien, lyžiarskeho oblečenia alebo prestierania z prevažne syntetických vlákien, aby sa dosiahol účinnok odpudzovania vody a nečistôt		
Tip	<ul style="list-style-type: none"><li>- Textílie by mali byť čerstvo vyprané a odstredené alebo usušené.</li><li>- Na dosiahnutie optimálneho účinku by malo nasledovať tepelné ošetrovanie. Tepelné ošetrovanie možno vykonať usušením v sušičke bielizne alebo vyžehlením.</li></ul>		



## Prehľad programov

<b>Odčerpanie / odstredovanie</b>		-
Tip	<ul style="list-style-type: none"><li>- Len čerpanie: nastavte počet otáčok na .</li><li>- Dávajte pozor na nastavený počet otáčok.</li></ul>	
<b>Len plákanie / škrobenie</b>		maximálne 8,0 kg
Druh	<ul style="list-style-type: none"><li>- Na vyplákanie ručne praných textílií</li><li>- Obrusy, servítky, pracovné odevy, ktoré je nutné naškrobiť</li></ul>	
Tip	<ul style="list-style-type: none"><li>- Pri textíliách citlivých na pokrčenie dodržte počet otáčok koncového odstredovania.</li><li>- Bielizeň, ktorá sa má naškrobiť by mala byť čerstvo vypraná, ale bez aviváže.</li><li>- Zvlášť dobré vyplákanie s 2 plákami dosiahnete aktiváciou extra funkcie <i>Voda +</i>.</li></ul>	

## Extra funkcie

Pracie programy môžete doplniť extra funkciami.

Zvolenie alebo zrušenie zvolených extra funkcií sa vykonáva príslušnými senzorovými tlačidlami v ovládacom poli.



- Stlačte senzorové tlačidlo požadovanej extra funkcie.

Príslušné tlačidlo sa jasne rozsvieti.

Nie všetky extra funkcie je možné zvoliť u všetkých programov.

Pre program prania neprípustné extra funkcie nesvietia tlmene a nie je možné ich aktivovať stlačením.

### Krátky

Pre mierne znečistené textílie bez viditeľných škvŕn.

Skráti sa doba prania.

### Voda +

Hladina vody pri praní a plákaní sa zvýši. V programe *Len plákanie / škrobenie* sa vykoná druhé plákanie.




Pre senzorové tlačidlo *Voda +* môžete zvoliť iné funkcie, tak ako je to popísané v kapitole „Programovacie funkcie“.

### Predpranie

Na odstránenie väčšieho množstva špiny ako napr. prachu alebo piesku.

### Předžehlenie

Pre zníženie tvorby záhybov sa bielizeň na konci programu vyhladí. Pre optimálny výsledok znížte maximálne množstvo naplnenia o 50%. Malé množstvá bielizne zlepšujú výsledok.

Odev musí byť vhodný pre sušenie v sušičke   a odolný pri žehlení .

### K programom je možné zvoliť nasledujúce extra funkcie


















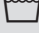
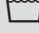



	Krátky	Voda +	Predpranie	Predžehlenie
ECO 40-60	-	-	-	-
Bavlna	●	●	●	●
Ľahko ošetrovateľné	●	●	●	●
Jemná bielizeň	●	●	●	●
Vlna (👉👈)	-	-	-	-
Košele	●	●	●	✓
Expres 20	✓	-	-	●
Tmavé / jeans	●	●	●	●
Outdoor	●	●	●	-
Impregnácia	-	-	-	-
Len plákanie / škrobenie	-	●	-	-

● = možno zvoliť


✓ = zapnuté automaticky

- = nie je možné zvoliť

## Priebeh programu

	hlavné pranie		plákanie		odstreďovanie
	hladina vody	rytmus prania	hladina vody	cykly plákania	
ECO 40-60		(A)		2-3 <sup>2</sup>	✓
Bavlna		(A)		2-5 <sup>1,2,3</sup>	✓
Ľahko ošetrovateľné		(B)		2-4 <sup>2,3</sup>	✓
Jemná bielizeň		(C)		2-4 <sup>2,3</sup>	✓
Vlna 		(E)		2	✓
Košele		(C)		3-4 <sup>3</sup>	✓
Expres 20		(A)		1	✓
Tmavé / jeans		(B)		3-5 <sup>2,3</sup>	✓
Outdoor		(C)		3-4 <sup>3</sup>	✓
Impregnácia	-	(B)		1	✓
Odčerpanie / odstredovanie	-	-	-	-	✓
Len plákanie / škrobenie		(B)		0-1 <sup>5</sup>	✓

Legenda je uvedená na nasledujúcej strane.

 = nízka hladina vody

 = stredná hladina vody

 = vysoká hladina vody

Ⓐ = intenzívny rytmus

Ⓑ = normálny rytmus

Ⓒ = citlivý rytmus

Ⓔ = rytmus ručného prania

✓ = vykonáva sa

- = nevykonáva sa

Práčka má plne elektronickú riadiacu jednotku s množstevnou automatikou. Práčka si sama určí potrebnú spotrebu vody a to v závislosti od množstva a savy naplnenej bielizne.

Tu uvedené priebehy programov sa vzťahujú vždy na základný program pri maximálnom naplnení.

## Zvláštnosti v priebehu programu

### Ochrana proti pokrčeniu:

Bubon sa po skončení programu pohybuje ešte po dobu 30 minút, aby sa zabránilo pokrčeniu bielizne.

Výnimka: V programe *Vlna* sa nevykonáva ochrana proti pokrčeniu. Práčku môžete kedykoľvek otvoriť.

<sup>1)</sup> Od zvolenej teploty vyššej ako 60 °C prebiehajú 2 plákania. Pri zvolenej teplote nižšej ako 60 °C prebiehajú 3 plákania.

<sup>2)</sup> Extra plákanie sa vykonáva pri:

- pri priveľkom penení v bubne
- otáčkach záverečného odstredovania nižších ako 700 ot/min

<sup>3)</sup> Extra plákanie prebieha pri:

- Zvolenie extra funkcie *Voda +*, keď bola v programovacích funkciách aktivovaná voľba *02* alebo *03*.

<sup>5)</sup> Extra plákanie prebehne pri:  
voľbe extra funkcie *Voda +*.

# Zmena priebehu programu

---

## Zmena programu (detská pois- tka)





Zmena programu, teploty, otáčok pri odstredovaní alebo zvolených extra funkcií nie je po prevedenom spustení možná. Tak sa zabráni nechcenej obsluhu, napr. deťmi.

Ak je práčka vypnutá počas prebiehajúceho programu, funkcia Standby ju po 15 minútach úplne vypne. V bubne môže byť ešte voda, preto sú naďalej aktívne bezpečnostné funkcie.

## Storno programu

Program prania môžete kedykoľvek po spustení stornovať.

- Otočte volič programov do polohy ☰.
- Otočte volič programov do ľubovoľnej polohy.

Na ukazovateli času sa zobrazujú rotujúce pásy ...  ...  alebo .

Voda sa odčerpá a nakoniec sa zruší blokovanie dvierok.

## Voľba nového programu

- Otočte volič programov na požadovaný program prania.
- Skontrolujte, či je ešte prací prostriedok v zásuvke pre dávkovanie prací prostriedkov. Ak už prací prostriedok nie je k dispozícii, doplňte ho.
- Stlačte senzorové tlačidlo *Štart/Pridať bielizeň*.

## Symbole ošetrovania

Pranie	
Počet stupňov uvedených na vaničke udáva maximálnu teplotu, na ktorej sa odev môže prať.	
	bežné mechanické namáhanie
	šetrné mechanické namáhanie
	veľmi šetrné mechanické namáhanie
	ručné pranie
	neprať

### Príklady voľby programu

Program	Symbole ošetrovania
bavlna	
ľahko ošetrovateľné	
jemná bielizeň	
vlna	
expres 20	

Sušenie	
Bodky udávajú teplotu	
	normálna teplota
	znižená teplota
	nevhodné pre sušičku

Žehlenie a mangľovanie	
Bodky označujú teplotné oblasti	
	cca 200 °C
	cca 150 °C
	cca 110 °C
	Žehlenie s parou môže spôsobiť nevratné škody
	nežehliť/nemangľovať

Profesionálne čistenie	
	Čistenie s chemickými rozpúšťadlami. Písmená predstavujú chemické prostriedky.
	mokrú čistenie
	nečistiť chemicky

Bielenie	
	prípustný každý oxidačný bieliaci prostriedok
	prípustný len bieliaci prostriedok na báze kyselíka
	nebieliť

# Pracie prostriedky

## Správny prací prostriedok

Môžete používať všetky pracie prostriedky, ktoré sú vhodné pre práčky pre domácnosť. Pokyny na použitie a dávkovanie sú na obale pracieho prostriedku.

## Dávkovanie závisí od:

- stupňa znečistenia bielizne
- množstva bielizne
- tvrdosť vody  
Ak nepoznáte rozmedzie tvrdosti, informujte sa u Vášho vodárenského podniku.

## Zmäkčovač vody

Pri rozmedzí tvrdosti vody II a III môžete pridať zmäkčovač vody, aby ste ušetrili prací prostriedok. Správne dávkovanie je uvedené na obale. Naplňte najprv prací prostriedok a potom zmäkčovač.

Prací prostriedok môžete potom dávkovať ako pre rozmedzie vody I.

## Tvrdosti vody

Rozmedzie tvrdosti	Celková tvrdosť v mmol/l	Nemecká tvrdosť °d
mäkká (I)	0 – 1,5	0 – 8,4
stredná (II)	1,5 – 2,5	8,4 – 14
tvrdá (III)	viac ako 2,5	viac ako 14

## Pomoc pri dávkovaní

Na dávkovanie pracieho prostriedku používajte dávkovače (dávkovacia nádoba) od výrobcu pracích prostriedkov, obzvlášť pri dávkovaní tekutých pracích prostriedkov.

## Náhradné náplne

Pri nákupe pracích prostriedkov využívajte pokiaľ možno náhradné náplne, čím prispievate k zníženiu množstva obalového odpadu.

## Pracie prostriedky na ošetrovanie bielizne

### Aviváže

poskytujú textíliám mäkkosť a znižujú statický náboj pri strojovom sušení.

### Tužidlá

sú syntetické škrobiace prostriedky a poskytujú textíliám pevnejší tvar.

### Škrob





poskytuje textíliám pevnosť a plnosť.




## Osobitné používanie aviváže, tužidla alebo škrobu

Škrob musíte pripraviť podľa popisu na obale.

**Tip:** Pri aviváži aktivujte extra funkciu *Voda* +.

- Aviváž dajte do komory  alebo nasadte kapsulu.
- Tekutý škrob alebo tužidlo dajte do komory  práškový alebo hustý tekutý škrob alebo tužidlo do komory .
- Zvoľte program *Len plákanie / škrobenie*.
- Ak je potrebné, upravte otáčky odstredovania.
- Pri použití pracej kapsule aktivujte senzor *Cap* .
- Stlačte senzorové tlačidlo *Štart/Pridať bielizeň*.

## Odfarbovanie/farbenie

 Poškodenia odfarbovacími prostriedkami.

Odfarbovacie prostriedky spôsobujú koróziu v práčke.





V práčke nepoužívajte žiadne odfarbovacie prostriedky.

Farbenie v práčke je povolené iba v bežných medziach na domáce účely. Soľ používaná pri farbení napadá pri dlhodobom používaní nehrdzavejúcu oceľ. Prísne dodržiavajte pokyny výrobcu farbiaceho prostriedku.

# Pracie prostriedky

## Odporúčanie k Miele pracím prostriedkom

Miele pracie prostriedky sú špeciálne vyvinuté pre dennú potrebu do Miele práčok. Ďalšie informácie o tomto pracom prostriedku si prečítate v kapitole „Prací a ošetrovací prostriedok“.

	Pracie prostriedky Miele		Kapsule Miele		
	UltraWhite	UltraColor			
ECO 40-60	✓	✓	-	✓	✓
Bavlna	✓	✓	-	✓	✓
Ľahko ošetrovateľné	-	✓	-	✓	✓
Jemná bielizeň	-	✓	✓	✓	-
Vlna 	-	-	✓	-	-
Košele	✓	✓	-	✓	✓
Expres 20	-	✓	-	✓	-
Tmavé / jeans	-	✓	✓	✓	-
Outdoor	-	-	✓	-	-
Len plákanie / škrobenie	-/-	-/-	-/-	✓/-	-/-

✓ odporúča sa



špeciálne pracie prostriedky (napr. Wool-Care)

- neodporúča sa



ošetrovacie prostriedky na textil (napr. aviváž,)



doplnkové prostriedky (napr. zosilňovač pracieho účinku)

## Odporúčanie k pracím prostriedkom podľa nariadenia (EU) Nr. 1015/2010

Odporúčanie platí pre teplotné oblasti podľa popisu v kapitole „Prehľad programov“.

	univerzálny	na farebnú bielizeň	na jemnú bielizeň a vlnu	špeciálny
	prací prostriedok			
ECO 40-60	✓	✓	-	-
Bavlna	✓	✓	-	-
Ľahko ošetrovateľné	-	✓	-	-
Jemná bielizeň	-	-	✓	-
Vlna 	-	-	✓	✓
Košele	✓	✓	-	-
Expres 20	-	✓ <sup>1</sup>	-	-
Tmavé / jeans	-	✓ <sup>1</sup>	-	✓
Outdoor	-	-	✓	✓

- ✓ odporúča sa 1 tekuté pracie prostriedky
- neodporúča sa 2 práškový prací prostriedok

# Čistenie a ošetrovanie

## Čistenie pláštá a panela

⚠ Nebezpečenstvo úrazu sieťovým napätím.

Vypnutá práčka je pod sieťovým napätím.

Pred čistením a údržbou vytiahnite zástrčku zo zásuvky.

⚠ Poškodenia vniknutou vodou.

Prúd vody sa môže pod tlakom dostať do práčky a poškodiť súčiastky.

Práčku nestriekajte prúdom vody.

- Plášť a panel čistíte slabým čistiacim prostriedkom alebo mydlovou vodou a oboje osušte mäkkou handričkou.
- Bubon čistíte vhodným čistiacim prostriedkom na nerez.

⚠ Poškodenie čistiacimi prostriedkami.

Čistiace prostriedky obsahujúce rozpušťačlá, drhnúce prostriedky, čistiace prostriedky na sklo alebo univerzálne čistiace prostriedky môžu poškodiť povrchy z umelej hmoty a iné diely.

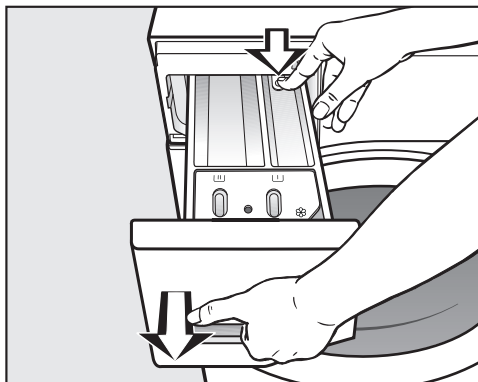
Nepoužívajte žiadne z týchto čistiacich prostriedkov.

## Vytiahnutie zásuvky na dávkovanie pracích prostriedkov

Používanie nízkych teplôt prania a tektutých pracích prostriedkov podporuje rozmnožovanie choroboplodných zárodkov v zásuvke pre dávkovanie pracích prostriedkov.

- Z hygienických dôvodov by ste mali zásuvku na dávkovanie pracích prostriedkov pravidelne čistiť.

## Vytiahnutie zásuvky na dávkovanie pracích prostriedkov

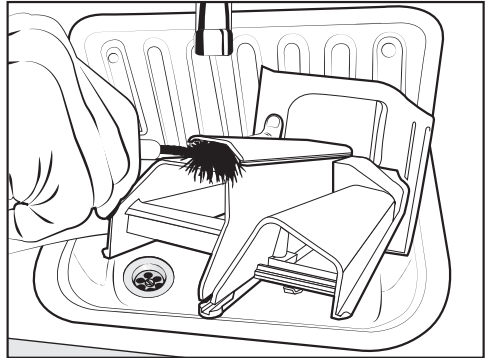


- Vytiahnite zásuvku pre dávkovanie pracích prostriedkov až na doraz, zatlačte odistovacie gombík a zásuvku vyberte.
- Vyčistite zásuvku na dávkovanie pracích prostriedkov teplou vodou.

## Čistenie násosky a kanálika priehradky ☼/☐

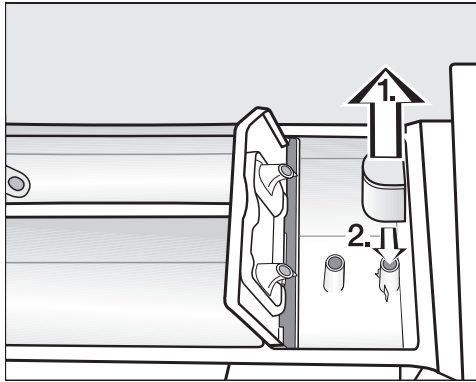
Tekutý škrob spôsobuje zalepenie. Násoska v priehradke ☼/☐ už nefunguje a priehradka môže pretečť.

Po niekoľkých použitíach tekutého škrobu vyčistite násosku obzvlášť dôkladne.

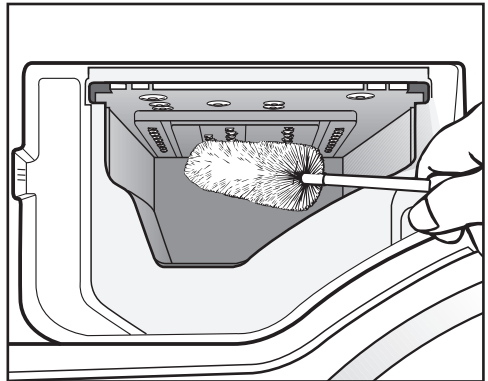


- Vyčistite kanálik na avivážny prostriedok teplou vodou a kefkou.

## Čistenie priestoru pre zásuvku na dávkovanie pracích prostriedkov



1. Vytiahnite násosku z komory ☼ a vyčistite ju pod tečúcou teplou vodou. Vyčistite aj rúrku, na ktorú sa násoska nasadzuje.
2. Násosku opäť nasadte.



- Pomocou kefky na fľaše odstráňte zvyšky pracích prostriedkov a usadeniny vodného kameňa z vyplachovacích trysiek zásuvky pre dávkovanie pracích prostriedkov.
- Opäť nasadte zásuvku na dávkovanie pracích prostriedkov.

**Tip:** Nechajte pootvorenú zásuvku pre dávkovanie pracích prostriedkov, aby mohla schnúť.

# Čistenie a ošetrovanie

## Hygiena Info (čistenie bubna)

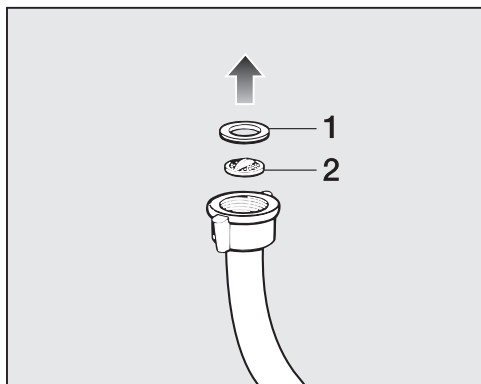
Pri praní s nízkymi teplotami a/alebo te-  
kutými pracími prostriedkami hrozí  
nebezpečenstvo tvorby choroboplod-  
ných zárodkov a zápachu v práčke. Vy-  
čistite práčku pomocou programu *Bav-  
lana* 90 °C. Bubon vyčistite najneskôr keď  
svieti kontrolka ☒.

## Čistenie sitka prívodu vody

Práčka má na ochranu prírodného ven-  
tilu vody 2 sitká. Tieto sitká by sa mali  
kontrolovať približne raz za 6 mesiacov.  
Pri častých prerušeníach dodávky vody  
môže byť tento interval kratší.

### Čistenie sitka v prívodnej hadici

- Zatvorte vodovodný kohútik.
- Odskrutkujte prívodnú hadicu z vodo-  
vodného kohútika.

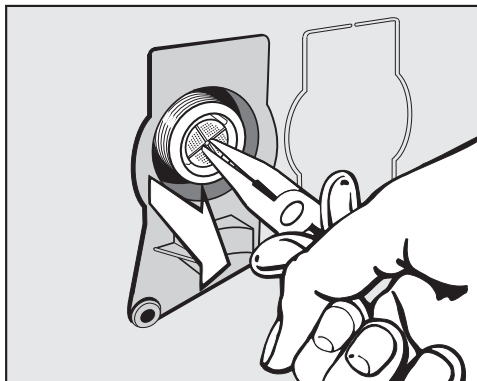


- Vytiahnite gumové tesnenie 1 z kon-  
covky.
- Kombinačkami alebo špicatými klieš-  
ťami chyťte krčok plastového sitka 2 a  
plastové sitko vytiahnite.
- Vyčistite sitko.

- Spätná montáž sa vykonáva v opač-  
nom poradí.

### Čistenie sitka vo vstupnom hrdle prívodného ventilu vody

- Kliešťami opatrne odskrutkujte  
plastovú maticu s rebrovaním zo  
vstupného hrdla.



- Špicatými kliešťami vytiahnite sitko za  
krčok.
- Vyčistite sitko.
- Spätná montáž sa vykonáva v opač-  
nom poradí.

Ochranné sitká musíte po vyčistení  
opäť nasadiť.

- Pevne naskrutkujte objímku na vodo-  
vodný kohútik.
- Otvorte vodovodný kohútik.

Dbajte na to, aby z objímky nevyte-  
kala voda.  
Objímku pevne dotiahnite.

Väčšinu porúch a chýb, ku ktorým môže dôjsť počas bežnej prevádzky, môžete odstrániť aj sami. V mnohých prípadoch môžete ušetriť čas a peniaze, pretože nemusíte volať servisnú službu.




Nasledujúce tabuľky vám majú pomôcť nájsť príčinu poruchy alebo chyby a odstrániť ich.

### Nedá sa spustiť žiaden prací program

Problém	Príčina a odstránenie
<b>Ovládací panel zostane tmavý.</b>	Práčka je bez prúdu. <ul style="list-style-type: none"><li>■ Skontrolujte, či je zastrčená sieťová zástrčka.</li><li>■ Skontrolujte, či je v poriadku poistka.</li></ul>
	Práčka sa automaticky vypla z dôvodu úspory elektrickej energie. <ul style="list-style-type: none"><li>■ Práčku opäť zapnite otočením voliča programov.</li></ul>
<b>Na ukazovateli času sa striedavo zobrazuje <math>F</math> a <math>34</math></b>	Nie sú správne zavreté dvierka. Nezaklapol zámok dvierok. <ul style="list-style-type: none"><li>■ Zatvorte znovu dvierka.</li><li>■ Spusťte program opäť.</li></ul> Ak sa chybové hlásenie objaví znovu, zavolajte servisnú službu.

## Čo robiť, keď ...

### Storno programu a na ovládacom paneli svieti kontrolka chyby

Problém	Príčina a odstránenie
<b>Svieti kontrolka chyby , na ukazovateli času sa zobrazuje striedavo F a // a zaznie bzučiak.</b>	Je upchaný alebo obmedzený odtok vody. Je príliš vysoko umiestnená vypúšťacia hadica. <ul style="list-style-type: none"><li>■ Vyčistite filter pracieho roztoku a vypúšťacie čerpadlo.</li><li>■ Maximálna výtlačná výška je 1 m.</li></ul>
<b>Svieti kontrolka chyby , na ukazovateli času sa zobrazuje striedavo F a I0 a zaznie bzučiak.</b>	Je zatvorený alebo obmedzený prívod vody. <ul style="list-style-type: none"><li>■ Skontrolujte, či je dostatočne otvorený vodovodný kohútik.</li><li>■ Skontrolujte, či nie je zalomená prívodná hadica.</li><li>■ Skontrolujte, či nie je príliš nízky tlak vody.</li></ul>
	Je upchané sitko v prívode vody. <ul style="list-style-type: none"><li>■ Vyčistite sitko.</li></ul>
<b>Svieti kontrolka chyby , na ukazovateli času sa zobrazuje striedavo F a I3B a zaznie bzučiak.</b>	Zareagoval systém ochrany pred škodami spôsobenými vodou. <ul style="list-style-type: none"><li>■ Zavrite vodovodný kohútik.</li><li>■ Zavolajte servisnú službu.</li></ul>
<b>Na ukazovateli času sa striedavo zobrazuje F a XXX a znie bzučiak.</b>	Vyskytla sa porucha. <ul style="list-style-type: none"><li>■ Odpojte práčku od elektrickej siete. Vytiahnite sieťovú zástrčku, alebo vypnite istič domovej inštalácie.</li><li>■ Skôr ako práčku opäť pripojíte k elektrickej sieti, počkajte <b>minimálne 2 minúty</b>.</li><li>■ Opäť zapnite práčku.</li><li>■ Spustite program znovu.</li></ul> Ak sa chybové hlásenie objaví znovu, zavolajte servisnú službu.



## Symbol na ukazovateli času počas priebehu programu


Problém	Príčina a odstránenie
-U- svieti	Po spustení programu bol volič programov otočený do inej polohy. <ul style="list-style-type: none"> <li>■ Otočte volič programov do pôvodnej polohy.</li> </ul>

## Na konci programu svieti na ovládacom paneli kontrolka




Problém	Príčina a odstránenie
Svieti kontrolka ☹.	Pri praní sa vytvorilo príliš veľa peny. <ul style="list-style-type: none"> <li>■ Pri ďalšom praní dávajte menej pracieho prostriedku a dbajte na pokyny dávkovania na obale pracieho prostriedku.</li> </ul>
Svieti kontrolka ⊕.	Počas prania nebol dlhšiu dobu spustený žiadny program prania s teplotou nad 60 °C. <ul style="list-style-type: none"> <li>■ Spustite program <i>Bavlna</i> 90 °C s čistiacim prostriedkom Miele na prístroje, alebo s práškovým univerzálnym prostriedkom.</li> </ul> <p>Práčka sa vyčistí a zabráni sa vytváraniu choroboplodných zárodkov a zápachu.</p>
Na ukazovateli času sa striedavo zobrazuje F a 37	Nebolo možné riadne vykonať extra funkciu <i>Predžehlenie</i> na konci programu. <ul style="list-style-type: none"> <li>■ Skontrolujte, či je práčka rovno postavená, (viď kapitola „Inštalácia“, odstavec „Vyrovnanie“).</li> <li>■ Skontrolujte, či nie je prekročená maximálna výšková výška 1 m.</li> </ul> <p>Ak sa chybové hlásenie objaví znovu, zavolajte servisnú službu. Práčku je možné naďalej prevádzkovať bez extra <i>Predžehlenie</i>.</p>

# Čo robiť, keď ...

## Všeobecné problémy s práčkou


Problém	Príčina a odstránenie
<b>Práčka zapácha.</b>	<p>Nevšimli ste si kontrolku . Dlhšiu dobu nebol spustený žiadny program prania s teplotou nad 60 °C.</p> <ul style="list-style-type: none"><li>■ Aby sa v práčke nevytvárali choroboplodné zárodky a zápachy spustíte program <i>Bavlna</i> 90 °C s čistiacim prostriedkom Miele alebo s univerzálnym práškovým pracím prostriedkom.</li></ul> <p>Po praní neboli zatvorené dvierka a zásuvka pre dávkovanie pracích prostriedkov.</p> <ul style="list-style-type: none"><li>■ Nechajte pootvorené dvierka a zásuvku pre dávkovanie pracích prostriedkov, aby mohli schnúť.</li></ul>
<b>Počas odstredovania práčka nestojí pokojne.</b>	<p>Nohy prístroja nestoja rovnomerne a nie sú zaistené.</p> <ul style="list-style-type: none"><li>■ Vyrovnajte práčku, aby stála stabilne a zaistite nohy prístroja.</li></ul>
<b>Práčka neodstredila bielizeň ako obvykle a bielizeň je ešte mokrá.</b>	<p>Pri záverečnom odstredovaní bola zameraná veľká nevyváženosť a automaticky sa znížil počet otáčok.</p> <ul style="list-style-type: none"><li>■ Do bubna dávajte vždy veľké i malé kusy bielizne, aby ste dosiahli lepšie rozloženie.</li></ul>
<b>Výskyt neobvyklých zvukov čerpadla.</b>	<p>Nejedná sa o chybu! Sřkavé zvuky na začiatku a na konci čerpania sú normálne.</p>
<b>V zásuvke pracích prostriedkov ostávajú väčšie zvyšky pracích prostriedkov.</b>	<p>Prietokový tlak vody je nedostatočný.</p> <ul style="list-style-type: none"><li>■ Vyčistite sitko v prívode vody.</li><li>■ Zvoľte prípadne extra funkciu <i>Voda +</i>.</li></ul> <p>Práškové pracie prostriedky majú v spojení so zmäčkovadlami sklon k lepeniu.</p> <ul style="list-style-type: none"><li>■ Vyčistite zásuvku pracích prostriedkov a v budúcnosti dávajte do priehradky najprv prací prostriedok a potom zmäčkovadlo.</li></ul>

## Všeobecné problémy s práčkou

Problém	Príčina a odstránenie
<b>Aviváž sa nevyplachuje úplne alebo v komore  ostáva priveľa vody.</b>	<p>Násoska nie je správne nasadená alebo je upchaná.</p> <ul style="list-style-type: none"> <li>■ Vyčistíte násosku, vid' kapitolu „Čistenie a ošetrovanie“, odstavec „Čistenie zásuvky pracích prostriedkov“.</li> </ul>
<b>Na konci programu sa v kapsule ešte nachádza voda.</b>	<p>Je upchaná vypúšťacia trubička v zásuvke na dávkovanie pracích prostriedkov, na ktorú sa nasadzuje kapsula.</p> <ul style="list-style-type: none"> <li>■ Vyčistíte trubičku.</li> </ul> <hr/> <p>Nejedná sa o chybu! Z technických dôvodov zostane v kapsule malé zvyškové množstvo vody.</p>
<b>V priehradke na avivážny prostriedok vedľa kapsule stojí voda.</b>	<p>Senzorové tlačidlo  nebolo aktivované.</p> <ul style="list-style-type: none"> <li>■ Pri ďalšom vkladaní kapsule dbajte na to, aby ste aktivovali senzorové tlačidlo  kapsula .</li> </ul> <hr/> <p>Po poslednom praní nebola vybratá prázdna kapsula.</p> <ul style="list-style-type: none"> <li>■ Po každom praní vyberte a zlikvidujte kapsulu.</li> </ul> <hr/> <p>Je upchaná vypúšťacia trubička v zásuvke na dávkovanie pracích prostriedkov, na ktorú sa nasadzuje kapsula.</p> <ul style="list-style-type: none"> <li>■ Vyčistíte trubičku.</li> </ul>

# Čo robiť, keď ...

## Neuspokojivý výsledok prania

Problém	Príčina a odstránenie
<b>Pri použití tekutého pracieho prostriedku nie je bielizeň čistá.</b>	<p>Tekuté pracie prostriedky neobsahujú bielidlá. Škvrný od ovocia, kávy alebo čaju sa nedajú vždy odstrániť.</p> <ul style="list-style-type: none"><li>■ Používajte práškové pracie prostriedky obsahujúce bielidlá.</li><li>■ Použite príslušnú kapsulu alebo naplňte komoru  soľou na škvrnny.</li><li>■ Nikdy nedávajte do zásuvky pracích prostriedkov spoločne tekutý prací prostriedok a soľ na škvrnny.</li></ul>
<b>Na vypranej bielizni ostávajú šedé elastické zvyšky.</b>	<p>Dávkovanie pracieho prostriedku bolo nedostatočné. Bielizeň bola silne znečistená masťou (oleje, mydlá).</p> <ul style="list-style-type: none"><li>■ Pri takto znečistenej bielizni pridajte buď viacej pracieho prostriedku, alebo použite tekutý prací prostriedok.</li><li>■ Pred ďalším praním spustíte program prania s teplotou 60 °C s tekutým pracím prostriedkom bez bielizne.</li></ul>
<b>Na vypraných tmavých textíliách sú biele zvyšky podobné praciemu prostriedku.</b>	<p>Prací prostriedok obsahuje vo vode nerozpustné zložky (zeolity) na zmäkčenie vody. Tieto sa zachytili na textíliách.</p> <ul style="list-style-type: none"><li>■ Pokúste sa po uschnutí zvyšky odstrániť kefkou.</li><li>■ Tmavé textílie perte v budúcnosti pracími prostriedkami bez zeolitov. Tekuté pracie prostriedky neobsahujú väčšinou žiadne zeolity.</li><li>■ Textílie perte pomocou programu <i>Tmavé / jeans</i>.</li></ul>

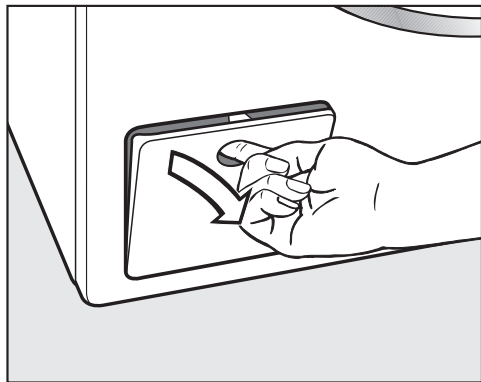
## Dvierka sa nedajú otvoriť

Problém	Príčina a odstránenie
<b>Počas prania sa nedajú otvoriť dvierka.</b>	Počas prania je uzamknutý bubon. <ul style="list-style-type: none"> <li>■ Nasledujte pokyny v kapitole „5. Spustenie programu“, odstavec „Doplnenie/odobratie bielizne“.</li> </ul>
<b>Po stornovaní programu sa na ukazovateli času zobrazujú blikajúce čiarky L J...L J...L J... .</b>	Z dôvodu ochrany pred obarením sa dvierka nedajú otvoriť pri teplote pracieho roztoku nad 55 °C. <ul style="list-style-type: none"> <li>■ Počkajte pokým neklesne teplota v bubni a nezhasnú blikajúce čiarky na ukazovateli času.</li> </ul>
<b>Na ukazovateli času sa striedavo zobrazuje F a 35</b>	Je zablokovaný zámok dvierok. <ul style="list-style-type: none"> <li>■ Zavolajte servisnú službu.</li> </ul>

## Čo robiť, keď ...

### Otvorenie dvierok pri upchanom odtoku a/alebo výpadku prúdu.


- Vypnite práčku.



- Otvorte kryt vypúšťacieho čerpadla.

### Upchaný odtok

Keď je upchaný odtok, môže sa v práčke nachádzať väčšie množstvo vody.

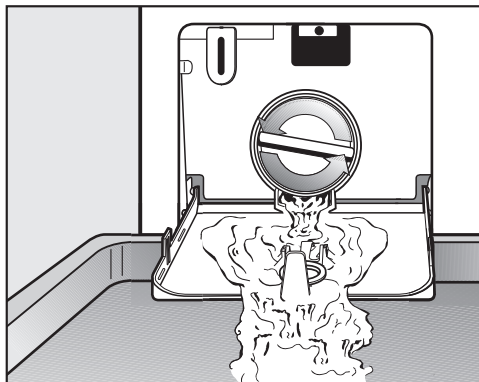
 Nebezpečenstvo oparenia horúcim pracím roztokom.

Ak ste predtým prali na vysokej teplote, je vytekajúci prací roztok horúci. Prací roztok vypúšťajte opatrne.

### Postup vyprázdnenia

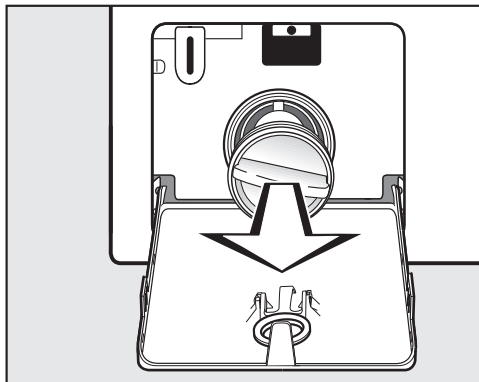
Filter pracieho roztoku nevyskrutkujte celý.

- Postavte pod kryt nejakú nádobu, na-pr. univerzálny plech na pečenie.

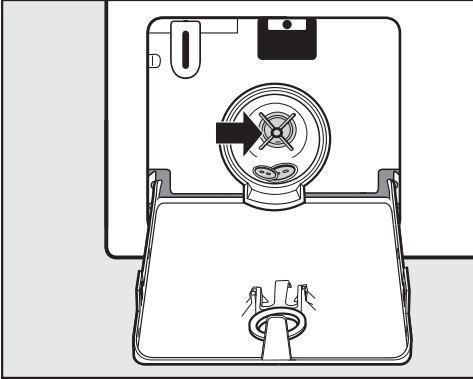


- Pomalým otáčaním uvoľňujte filter pracieho roztoku, pokiaľ nebude vytekať voda.
- Filter pracieho roztoku opäť zaskrutkujte, aby ste prerušili vypúšťanie vody.

Keď už nevyteká voda:



- Vyskrutkujte opäť celý filter pracieho roztoku.



- Filter pracieho roztoku dôkladne vyčistite.
- Skontrolujte, či sa dá ľahko otáčať lopatkou vypúšťacieho čerpadla a prípadne odstráňte cudzie predmety (gombíky, mince a pod.) a vnútro vyčistite.
- Nasadte opäť filter pracieho roztoku a pevne ho zaskrutkujte.
- Zatvorte kryt vypúšťacieho čerpadla.

⚠ Škody vzniknuté vytekajúcou vodou

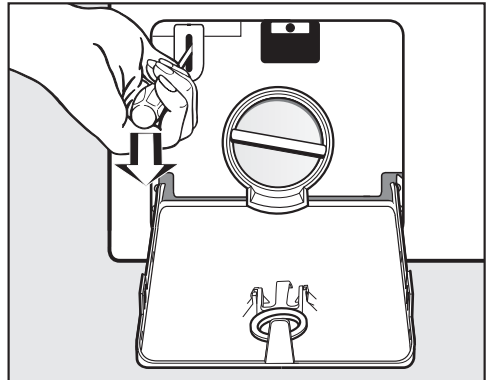
Ak filter pracieho roztoku znovu nezasadíte a nezaskrutkujete, z automatickej práčky bude vytekať voda. Nasadte opäť filter pracieho roztoku a pevne ho zaskrutkujte.

### Otvorenie dvierok

⚠ Nebezpečenstvo poranenia otáčajúcim sa bubnom.

Pri siahnutí do stále sa točiaceho bubna hrozí značné nebezpečenstvo poranenia.

Pred vyberaním bielizne sa vždy presvedčte, či bubon stojí.



- Pomocou skrutkovača odblokujte dvierka.
- Otvorte dvierka.

# Servisná služba

## Kontakt pri poruchách

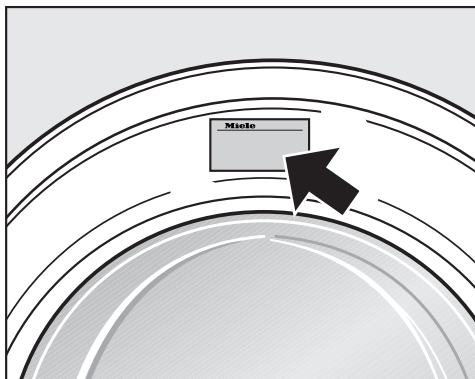
Pri poruchách, ktoré neviete sami odstrániť, informujte napr. Vášho špecializovaného predajcu Miele alebo servisnú službu Miele.

Servisnú službu Miele si môžete vyžiadať online na [www.miele.sk](http://www.miele.sk).

Kontaktné údaje servisnej služby Miele nájdete na konci tohto dokumentu.

Servisná služba potrebuje označenie modelu a výrobné číslo (Fabr./SN/Nr.). Obidva údaje nájdete na typovom štítku.

Typový štítok nájdete pri otvorených dvierkach nad sklom dvierok.



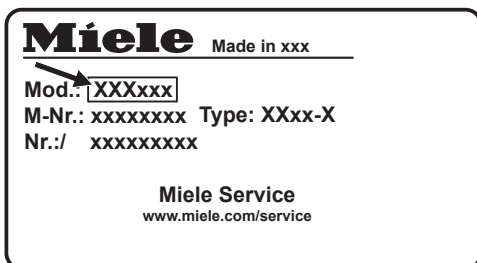
## Príslušenstvo na dokúpenie

Pre túto práčku obdržíte príslušenstvo k dokúpeniu u špecializovaného predajcu Miele alebo u servisnej služby Miele.

## EPREL-Databáza

Od 1. marca 2021 bude možné nájsť informácie k označovaniu spotreby energie a požiadavkách na Eko design v európskej databáze produktov (EPREL). Cez nasledovný link <https://ep-rel.ec.europa.eu/> sa dostanete do databázy produktov. Tu budete vyzvaný zadať označenie modelu.

Označenie modelu nájdete na typovom štítku.



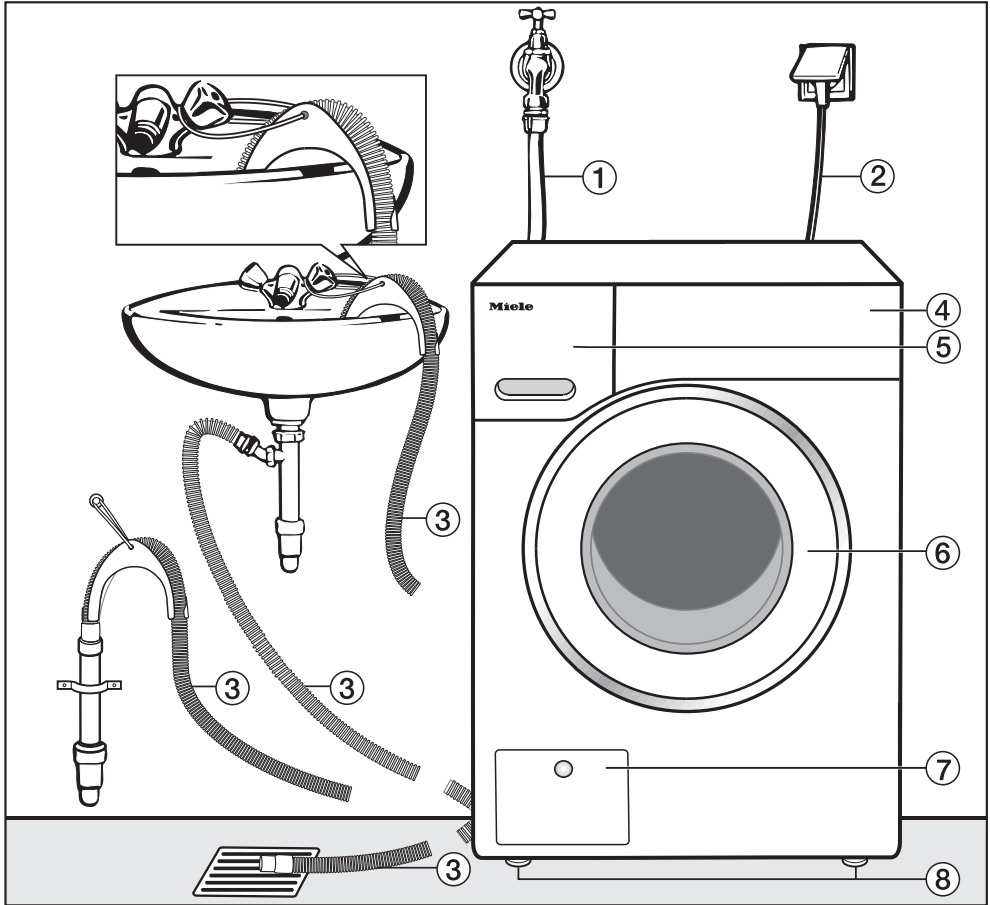
## Záruka

Záručná doba je 2 roky.

Ďalšie informácie nájdete na dodaných záručných podmienkach.



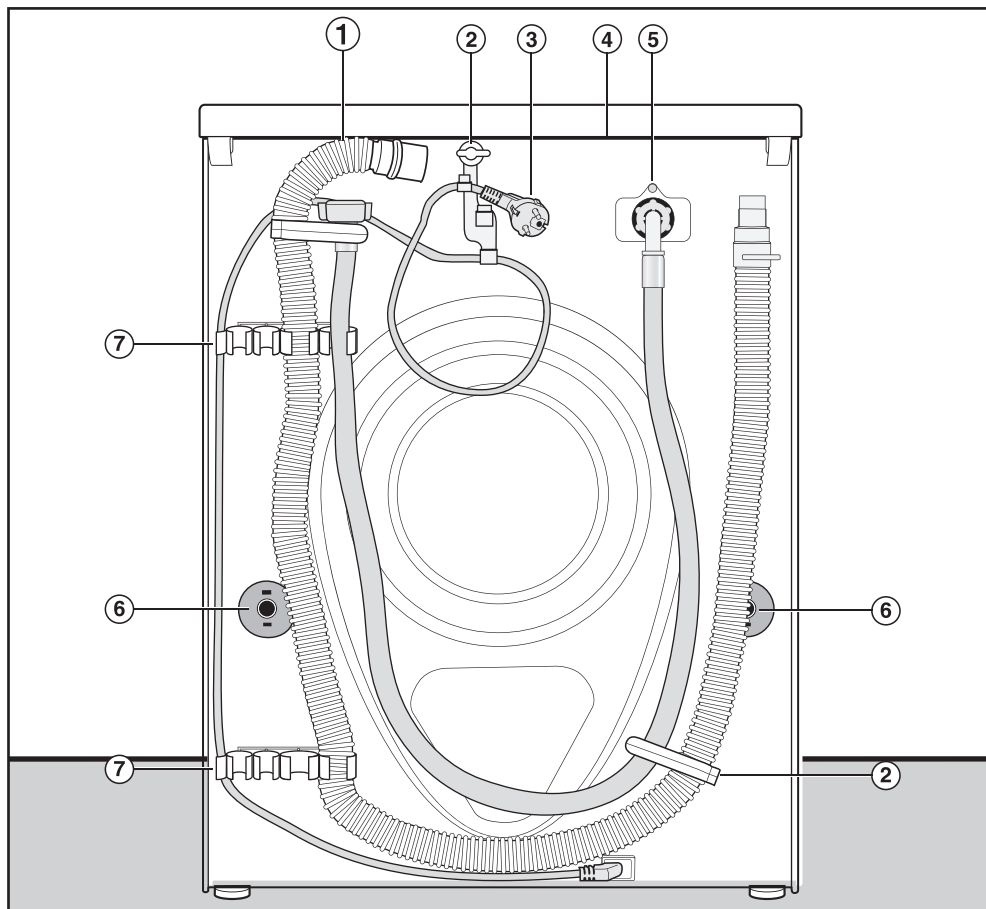
## Čelný pohľad



- |  |   |
|--|---|
| ① prívodná hadica (tlakuvzdorná do 7.000 kPa)                                | ⑤ zásuvka na dávkovanie pracích prostriedkov  |
| ② elektrické pripojenie  | ⑥ dvierka   |
| ③ vypúšťacia hadica s kolénom (odnímateľným) s možnosťou vedenia odtoku vody | ⑦ kryt pre filter pracieho roztoku, vypúšťacie čerpadlo a núdzové otvorenie dvierok |
| ④ ovládací panel   | ⑧ štyri výškovo nastaviteľné nohy   |

# Inštalácia

## Zadný pohľad



- ① vypúšťacia hadica
- ② prepravný držiak pre prívodnú a vypúšťaciu hadicu a elektrický kábel
- ③ elektrické pripojenie
- ④ presah hornej dosky s možnosťou uchopenia na prepravu
- ⑤ prívodná hadica (tlakuvzdorná do 7.000 kPa)
- ⑥ otočné poistky s prepravnými tyčami
- ⑦ prepravné držiaky pre prívodnú a vypúšťaciu hadicu a držiak pre odobratú prepravnú poistku

## Plocha pre umiestnenie

Ako plocha pre umiestnenie je najvhodnejšia betónová podlaha. Tá sa oproti podlahe z drevených trávov alebo „mäkkej“ podlahe pri odstredovaní zriedkakedy začne chvieť.

Majte na pamäti:

- Postavte práčku zvisle a stabilne.
- Neumiestňujte práčku na mäkké podlahové krytiny, pretože by počas odstredovania vibrovali.

Pri umiestnení na podlahe z drevených trávov:

- Postavte práčku na drevotriekovú dosku (najmenej 59 x 52 x 3 cm). Doska by mala byť zoskrutkovaná s čo najviac trámami, nikdy nie ale len s doskami podlahy.


**Tip:** Umiestnite práčku pokiaľ možno do rohu miestnosti. Tam je stabilita každej podlahy najväčšia.

 Nebezpečenstvo poranenia nezaistenou práčkou.

Keď je práčka umiestnená na sokli v mieste inštalácie (betónový alebo murovaný základ), musíte ju zaistiť voči pádu.

Práčku zaistíte upevňovacím uholníkom (MTS upevnenie na podlahe) (obdržateľné v špecializovaných predajniach Miele alebo u servisnej služby Miele).

## Presun práčky na miesto inštalácie

 Nebezpečenstvo poranenia hornej dosky, ktorá nie je riadne osadená.

Zadné upevnenie hornej dosky môže v dôsledku vonkajších podmienok oslabnúť. Pri prenášaní a môže doska odtrhnúť.

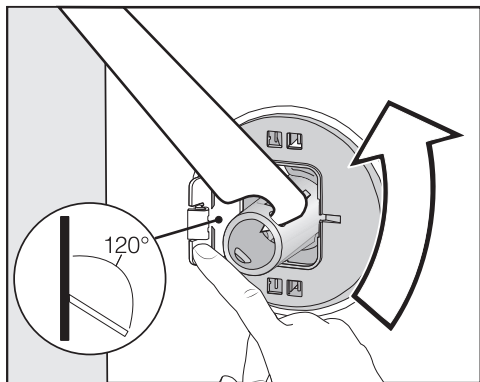
Pred prenášaním skontrolujte presah hornej dosky, či je pevne usadený.

- Práčku prenášajte za predné nohy a zadný presah hornej dosky.

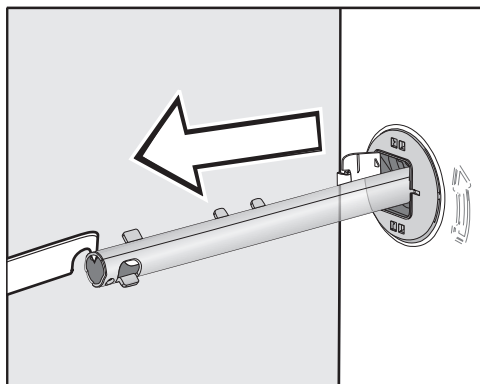
# Inštalácia

## Demontáž prepravnej poistky

### Vybratie ľavej prepravnej tyče

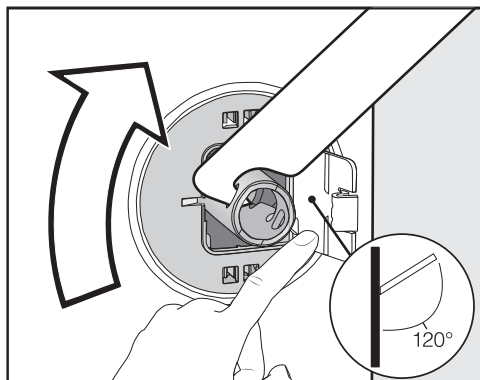


- Zatlačte smerom von kryt a priloženým plochým kľúčom otočte prepravnú tyč o 90°.

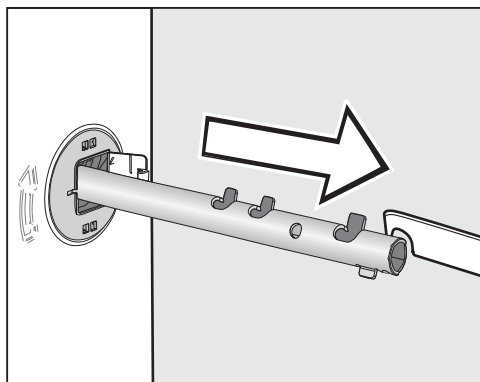


- Prepravnú tyč vytiahnite.

### Vybratie pravej prepravnej tyče




- Zatlačte smerom von kryt a priloženým plochým kľúčom otočte prepravnú tyč o 90°.



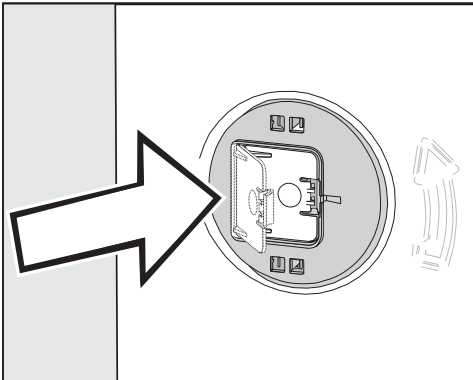
- Prepravnú tyč vytiahnite.

## Uzatvorenie dier

 Nebezpečenstvo poranenia na ostrých hranách.

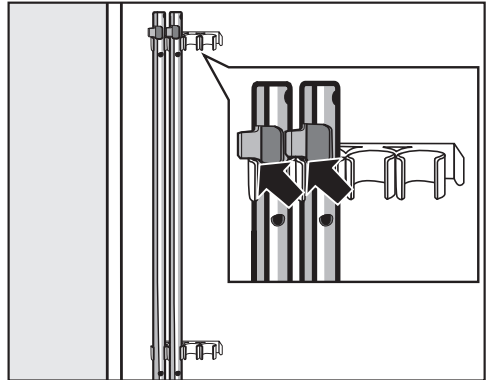
Ak nie sú uzatvorené otvory, hrozí pri siahnutí do nich nebezpečenstvo poranenia.

Uzatvorte otvory po vybranej prepravnej poistke.




- Pevne zatlačte kryty, aby zaklapli.

## Pripevnenie prepravných tyčí



- Upevnite prepravné tyče na zadnú stenu práčky. Dbajte na to, aby bol horný prídržný hák nad držiakom.

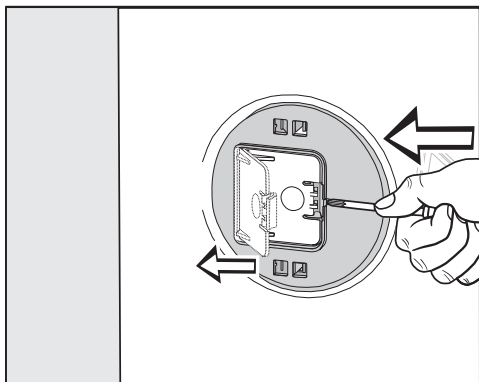
 Poškodenia chybnou prepravou. Pri preprave bez prepravnej poistky sa práčka môže poškodiť. Prepravné poistky si ponechajte. Pred prepravou práčky (napr. pri sťahovaní) prepravnú poistku opäť namontujte.

# Inštalácia

---

## Montáž prepravnej poistky

### Otvorenie krytov



- Špicatým predmetom, napríklad úzkym skrutkovačom tlačte na západku.

Kryt sa otvorí.

### Montáž prepravných tyčí

- Montáž vykonajte v opačnom poradí ako demontáž.

**Tip:** Nadvihnite mierne bubon, tak sa dajú prepravné tyče ľahšie zasunúť.

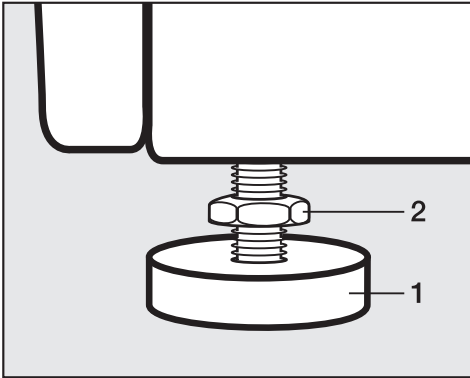
## Vyrovnanie

Aby bol zabezpečený bezporuchový chod, musí práčka stáť zvisle a rovnomerne na všetkých štyroch nohách.

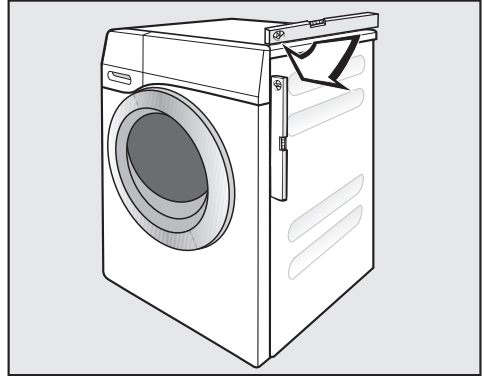
Neodborné umiestnenie zvyšuje spotrebu vody a energie a práčka sa môže pohybovať po podlahe.

## Vyskrutkovanie a zaistenie nožičky

Práčka sa vyrovnáva štyrmi skrutkovaateľnými nožičkami. V stave dodania sú všetky štyri nožičky zaskrutkované.



- Priloženým plochým kľúčom povolte kontramaticu **2** v smere hodinových ručičiek. Kontramaticu **2** vyskrutkujte spolu s nožičkou **1**.



- Vodováhou skontrolujte, či práčka stojí zvisle.
- Kliešťami na vodné čerpadlo pridržte nožičku **1**. Plochým kľúčom opäť pevne priskrutkujte kontramaticu **2** proti plášťu.

⚠ Škody v dôsledku chybne vycentrovanej práčky.

Pri nezakontrovaných nohách hrozí, že sa práčka bude pohybovať.

Pevne naskrutkujte všetky štyri kontramaticy na plášť. Taktiež skontrolujte nohy, ktoré ste pri vyrovnávaní nevyskrutkovali.

# Inštalácia

## Zabudovanie pod pracovnú dosku

⚠ Nebezpečenstvo úrazu elektrickým prúdom pri odkrytých kábloch. Pri odmontovanej vrchnej doske je možný dotyk s časťami pod prúdom. Nedemontujte vrchnú dosku práčky.

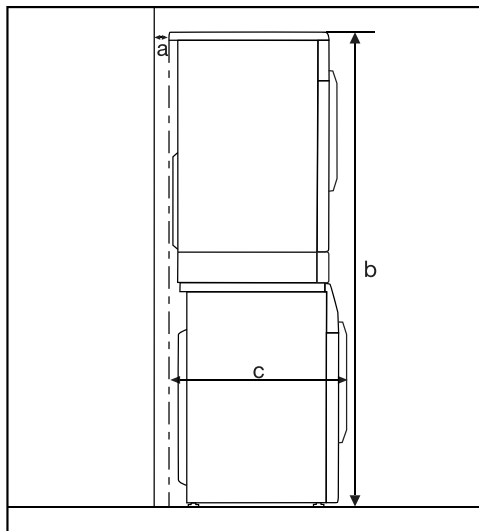
Túto práčku možno kompletne (s horným krytom) zasunúť pod pracovnú dosku, pokiaľ je pracovná doska v dostatočnej výške.

## Vežové usporiadanie práčky a sušičky

Práčku je možné usporiadať do veže spolu so sušičkou Miele. Na to je nutná montážna súprava\* (WTV).

Diely označené \* dostať v špecializovaných obchodoch Miele alebo u servisnej služby Miele.

### Majte na pamäti:



**a** = minimálne 2 cm

**b** = WTV jednoduchá : 172 cm  
WTV so zásuvkou: 181 cm

**c** = 68 cm



## **System ochrany proti poškodeniu vodou**

Ochranný systém Miele zaručuje širokú ochranu pred škodami spôsobenými vodou z práčky.

Systém sa skladá najmä z nasledujúcich častí:

- prívodnej hadice
- elektroniky a ochrany proti vytečeniu a vytopeniu
- vypúšťacej hadice

### **Prívodná hadica**

- ochrana proti prasknutiu hadice

Prívodná hadica má deštrukčný tlak viac ako 7.000 kPa.

### **Elektronika a plášť prístroja**


- spodná vaňa: Voda vytekajúca z dôvodu netesnosti práčky sa zachytí v spodnej vani. Pomocou plavákového spínača sa zavru ventily v prívode vody. Ďalší prítok vody je zablokovaný; odčerpá sa voda nachádzajúca sa v pravej vani.
- ochrana proti vytopeniu: Týmto sa zabráni vytopeniu z dôvodu nekontrolovaného prítoku vody. Ak stúpne hladina vody nad určitú hranicu, zapne sa vypúšťacie čerpadlo a voda sa kontrolovane odčerpá.

### **Vypúšťacia hadica**

Vypúšťacia hadica je zabezpečená od-vzdušňovacím systémom. Tým sa zabráni, aby automatická práčka sala na-prázdno.

# Inštalácia

## Prívod vody

 Ohrozenie zdravia a škody z dôvodu znečistenej pritekajúcej vody. Kvalita pritekajúcej vody musí zodpovedať špecifikácii pitnej vody v krajine, v ktorej sa práčka prevádzkuje. Práčku pripojte vždy na studenú pitnú vodu.

Práčka môže byť pripojená na potrubie pitnej vody aj bez obmedzovača spätného toku, pretože je skonštruovaná podľa platných noriem DIN.

Pripojovací tlak vody musí byť medzi 100 kPa a 1.000 kPa. Ak je tlak vody vyšší ako 1.000 kPa pretlak, je nutné zabudovať redukčný tlakový ventil.

Pre pripojenie je potrebný uzatvárací ventil s prípojkovým závitom  $\frac{3}{4}$ ". Ak nie je uzatvárací ventil k dispozícii, potom musí práčku k potrubiu s pitnou vodou pripojiť len kvalifikovaný inštalatér.

Skrutkové spojenie je pod tlakom vody v potrubí.


Skontrolujte preto pomalým otvorením vodovodného kohútika, či je pripojenie tesné. Opravte usadenie tesnenia a závit.

Práčka nie je vhodná na pripojenie na teplú vodu.

Nepripájajte práčku na prípoj teplej vody.

## Údržba

V prípade výmeny používajte len originál Miele hadice s tlakom viac ako 7 000 kPa.

 Škody spôsobené nečistotami vo vode.

Práčka má na ochranu ventilu prívodu vody sitko vo voľnom konci prívodnej hadice a sitko vo vstupnom hrdle.

Neodstraňujte tieto dva sitká na nečistoty.

## Príslušenstvo-predĺženie hadice

Ako príslušenstvo je u špecializovaného predajcu Miele alebo u servisnej služby Miele dostať hadice s dĺžkou 2,5 m alebo 4,0 m.

## Odtok vody

Prací roztok sa odčerpáva vypúšťacím čerpadlom s výtlačnou výškou 1 m. Hadica musí byť nainštalovaná bez zalomenia, aby nebol obmedzený odtok vody.

V prípade potreby je možné hadicu predĺžiť až na 5 m. Príslušenstvo dostať v špecializovaných obchodoch Miele alebo u servisnej služby Miele.

Pri výtlačnej výške nad 1 m (max. do 1,8 m výtlačnej výšky) je v špecializovaných obchodoch alebo u servisnej služby Miele možné dokúpiť výmenné vypúšťacie čerpadlo.

Pri výtlačnej výške 1,8 m je možné hadicu predĺžiť až ja 2,5 m. Príslušenstvo dostať v špecializovaných obchodoch Miele alebo u servisnej služby Miele.

### Možnosti odtoku vody:

1. Zavesenie do umývadla alebo výlevky:

Majte na pamäti:

- Hadicu zaistíte proti vypadnutiu!
- Ak sa voda odčerpáva do umývadla, musí byť zaistený jej rýchly odtok. Inak hrozí nebezpečenstvo, že voda pretečie alebo sa časť odčerpanej vody nasaje späť do práčky.

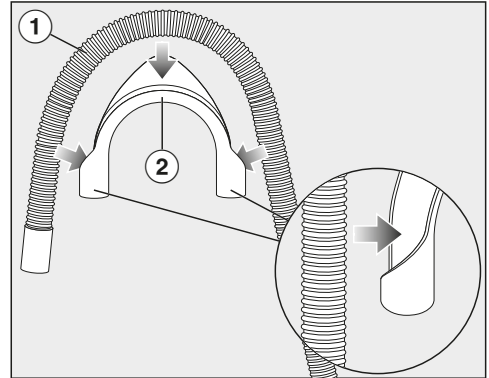
2. Napojenie na umelohmotnú odpadovú rúru s gumovou vsuvkou (sifón nie je bezpodmienečne nutný).

3. Odtok do podlahovej výpuste (kanála).

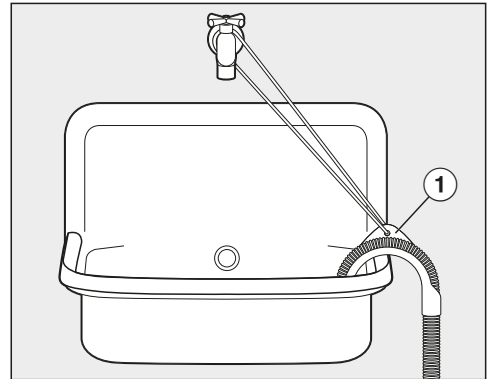
4. Napojenie na umývadlo s umelohmotnou závitovou spojkou.

## Nasadenie oblúka

Aby ste zabránili vyklíznutiu vypúšťacej hadice, použijete priložený oblúk.



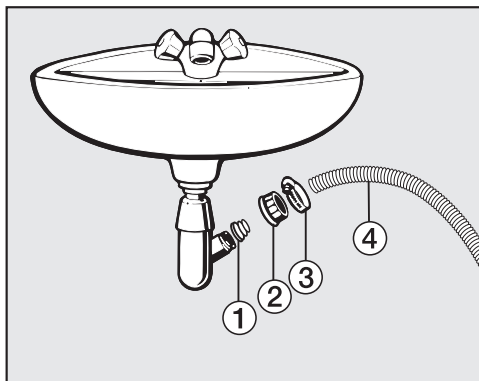
- Upevnite oblúk ② na vypúšťaciu hadicu ①.



- Vypúšťaciu hadicu zaveste do umývadla.
- Zaistíte oblúk pomocou pásky a oka ① proti vyklíznutiu.

# Inštalácia

## Priame pripojenie k sifónu umývadla



① adaptér

② prevlečená matica umývadla

③ hadicová objímka

④ koniec hadice

■ Nainštalujte na sifón umývadla adaptér ① s prevlečenou maticou umývadla ②.

■ Koniec hadice ④ nasadte na adaptér ①.

■ Skrutkovačom utiahnite pevne hadicovú objímku ③ hneď za umývadlovou prevlečnou maticou.

## Elektrické pripojenie

Práčka je sériovo vybavená „zástrčkou“ na pripojenie do zásuvky s ochranným kontaktom.

Práčku umiestnite tak, aby bola zásuvka voľne prístupná. Ak nie je zástrčka voľne dostupná, zabezpečte, aby v mieste inštalácie bolo k dispozícii zariadenie od-pájajúce všetky póly.




**Nebezpečenstvo požiaru pre-hriatím.**

Prevádzka práčky na viacnásobných zásuvkách a predĺžovacích káblov môže spôsobiť preťaženie káblov.

Z bezpečnostných dôvodov nepouží-vajte rozbočovacie viacnásobné zásuvky a predĺžovacie káble.

Elektrická inštalácia musí byť v súlade s normou ČSN EN 60355.

Z bezpečnostných dôvodov odporúča-me v domovej inštalácii príslušnej pre elektrické pripojenie práčky použitie prúdového chrániča (RCD) typu .

Poškodený prívodný sieťový kábel môže byť nahradený len špeciálnym káblom rovnakého typu (dostať u servisnej služ-by Miele). Z bezpečnostných dôvodov môže výmenu vykonať len kvalifikovaný autorizovaný odborník, alebo servisná služba Miele.

O menovitom príkone a príslušnom iste-ní informuje návod na použitie alebo ty-pový štítok. Porovnajte tieto údaje s pa-rametrami elektrickej prípojky v mieste inštalácie.

V prípade pochybností sa spýtajte kvalifikovaného elektrikára.

Dočasná alebo trvalá prevádzka sebes-tačného alebo nie sieťovo synchronizo-vaného zariadenia na dodávku energie (ako napr. ostrovné siete, back-up sys-témy) je možná. Predpokladom pre pre-vádzku je, aby malo zariadenie na do-dávku energie údaje v súlade s nariadením EN 50160 prípadne porov-nateľné. Ochranné opatrenia určené pre inštaláciu tohto Miele produktu v domácnosti musia byť zabezpečené aj pre ostrovnú prevádzku alebo nie sieťo-vú synchronizovanú prevádzku čo sa týka jej funkcie ako aj spôsobu práce, alebo musia byť nahradené rovnocen-nými opatreniami pri inštalácii. Tak ako je to napríklad popísané v aktuálnom zverejnení VDE-AR-E 2510-2.

## Technické údaje

---

výška	850 mm
šírka	596 mm
hĺbka	636 mm
hĺbka pri otvorených dvierkach	1.054 mm
výška na zabudovanie	850 mm
šírka na zabudovanie	600 mm
hmotnosť	cca 80 kg
množstvo náplne	8,0 kg suchá bielizeň
pripojovacie napätie	viď typový štítok
menovitý príkon	viď typový štítok
istenie	viď typový štítok
Údaje o spotrebe	viď kapitola Údaje o spotrebe
minimálny hydraulický tlak vody	100 kPa (1 bar)
maximálny hydraulický tlak vody	1.000 kPa (10 bar)
dĺžka prívodnej hadice	1,60 m
dĺžka vypúšťacej hadice	1,50 m
dĺžka pripojovacieho kábla	2,00 m
maximálna výtlačná výška	1,00 m
maximálna výtlačná dĺžka	5,00 m
LED svetlo emitujúce diódy	trieda 1
udelené skúšobné značky	viď typový štítok
príkon vo vypnutom stave	0,30 W

programy	náplň kg	energia kWh	voda litre	doba trvania hod.:min.	teplota <sup>1</sup> °C	zvyšková vlhkosť %	otáčky ot/min
ECO 40-60*	8,0	0,77	60	3:39	41	51	1400
	4,0	0,40	52	2:47	30	51	1400
	2,0	0,20	28	2:47	25	54	1400
Bavlna	8,0	1,35	49	2:29	52	53	1400
	20	0,35	64	2:39	20	53	1400
Ľahko ošetrovateľné	3,5	0,45	52	1:59	30	30	1200
Expres 20 <sup>2</sup>	40	0,34	30	0:20	28	60	1200
Vlna 	30	0,23	35	0:38	-	-	1200

\* Skúšobný program na dodržiavanie právneho predpisu EÚ k ekologickému designu 2019/2023 a prideleniu energetického štítku podľa nariadenia č. 2019/2014

1 Maximálna dosiahnutá teplota bielizne pri hlavnom praní.

2 aktivovaná funkcia extra Krátky

## Upozornenie pre zákazníkov

Údaje o spotrebe sa môžu odchyľovať od tu uvedených hodnôt podľa tlaku vody, tvrdosti vody, teploty napúšťanej vody, teploty v miestnosti, druhu bielizne, množstva bielizne, kolísania sieťového napätia a zvolených volieb.

# Programovacie funkcie

Pomocou programovacích funkcií môžete prispôbiť elektroniku práčky meniacim sa požiadavkám. Programovacie funkcie môžete kedykoľvek meniť.

Programovanie prebieha vo 8 krokoch (1, 2, 3 ... 8) pomocou sensorových tlačidiel.

## Vstup do úrovne programovania

Predpoklad:

- Práčka je zapnutá (volič programov je na programe prania).
- Dvierka práčky sú otvorené.

1 Stlačte sensorové tlačidlo *Štart/Pridať bielizeň* a počas krokov 2-3 ich držte stlačené.

2 Zatvorte dvierka práčky.

Počkajte pokým sensorové tlačidlo *Štart/Pridať bielizeň* nebude trvalo svietiť ...

3 ... a potom sensorové tlačidlo *Štart/Pridať bielizeň* pustite.

Na ukazovateli času sa asi po 4 sekundách rozsvieti *P11*

## Zrušenie a navolenie programovacej funkcie

Na ukazovateli času sa zobrazuje číslo programovacej funkcie pomocou *P* v kombinácii s číslom: napr. *P13*.

- 4 Stlačením sensorového tlačidla > alebo < zvolte postupne príslušnú ďalšiu alebo predchádzajúcu funkciu:

programovacie funkcie	
<i>P11</i>	Dĺžka bzučiaka
<i>P12</i>	bzučiak
<i>P13</i>	tón tlačidiel
<i>P14</i>	PIN kód
<i>P22</i>	vypínanie ovládacieho panela
<i>P24</i>	memory
<i>P26</i>	dodatočná doba predprania bavlny
<i>P28</i>	šetriaci chod
<i>P29</i>	zníženie teploty
<i>P30</i>	viac vody
<i>P31</i>	hladina pre viac vody
<i>P32</i>	maximálna hladina pri plákaní
<i>P33</i>	ochladzovanie pracieho roztoku
<i>P34</i>	ochrana proti pokrčeniu
<i>P49</i>	nízky tlak vody
<i>P62</i>	tímený jas svetelných polí
<i>P90</i>	Prevádzkové hodiny
<i>P00</i>	Nastavenie z výroby

- 5 Potvrďte zvolenú programovaciu funkciu sensorovým tlačidlom *Štart/Pridať bielizeň*.



## Zpracovanie a uloženie programovacej funkcie

Programovaciu funkciu môžete zapnúť / vypnúť, alebo zvoliť rôzne voľby.

- 6 Stlačením sensorového tlačidla > alebo < zapnete alebo vypnete, alebo zvolíte niektorú voľbu:

programovacia funkcia	možná voľba					
	-00	-01	-02	-03	-04	-05--07
P11		•	•			
P12	•	•	•			
P13	•	•	•			
P14	•	•				
P22	•	•				
P24	•	•				
P26	•	•	•	•		
P28	•	•				
P29	•	•				
P30		•	•	•		
P31		•	•	•	•	
P32	•	•				
P33	•	•				
P34	•	•				
P49	•	•				
P62		•	•	•	•	•
P00	•	•				

- 7 Potvrďte voľbu sensorovým tlačidlom *Štart/Pridať bielizeň*.

Teraz opäť svieti číslo programovacej funkcie: napr. P13.

## Opustenie úrovne programovania

- 8 Otočte volič programov na .

Naprogramovanie je trvalo uložené v pamäti. Kedykoľvek ho môžete opäť zmeniť.

## P11 Bzučiak

Bzučiak Vám akusticky oznámi koniec programu. Môžete rozhodnúť, ako dlho má bzučiak znieť.

### Voľba

- 01 = Bzučiak zaznie na konci programu 3 x.
- 02 = Bzučiak znie po skončení programu až do automatického vypnutia sušičky (max. 1 hodinu).

## P12 Bzučiak

Bzučiak Vám akusticky oznámi koniec programu.

### Voľba

- 00 = Bzučiak je vypnutý
- 01 = normálna hlasitosť bzučiaka
- 02 = vysoká hlasitosť bzučiaka

# Programovacie funkcie

## P13 tón tlačidiel

Dotyk sensorových tlačidiel sa potvrdzuje akustickým signálom.

### Voľba

- 00 = tón tlačidiel je vypnutý
- 01 = tón tlačidiel je zapnutý v štandardnej hlasitosti
- 02 = tón tlačidiel je zapnutý vo vysokej hlasitosti

## P14 PIN kód

PIN kód chráni Vašu práčku pred používaním cudzími osobami.

Pri aktivovanom PIN kóde musíte po zapnutí zadať PIN kód, aby ste mohli práčku obsluhovať.

### Voľba

- 00 = PIN kód je vypnutý
- 01 = PIN kód je zapnutý

## Obsluha práčky s PIN kódom

Kód je **125** nie je možné ho zmeniť.

- Zapnite práčku.

Na ukazovateli času je **\_\_ \_\_** a svietia sensorové tlačidlá **>** a **<**.

- Stlačte sensorové tlačidlo **>**.

Na ukazovateli času je **! \_ \_**

- Potvrďte číslo sensorovým tlačidlom **Štart/Pridať bielizeň**.

Prvé číslo bolo uložené a teraz môžete pomocou sensorových tlačidiel **>** a **<** zadať druhé číslo.

- Zadajte aj druhé a tretie číslo a potvrdte sensorovým tlačidlom **Štart/Pridať bielizeň**.

Zablokovanie je zrušené a teraz je možné zvoliť a spustiť program prania.

## P22 vypínanie ovládacieho panela

Pre úsporu energie zhasne po 10 minútach ukazovateľ času a sensorové tlačidlá a pomaly blikajú len samotné sensorové tlačidlá **Štart/Pridať bielizeň**.

### Voľba

- 00 = vyp.  
Ukazovateľ času a sensorové tlačidlá sa pri zapnutej práčke nevypínajú.
- 01 = zap.  
Po 10 minútach sa vypne ukazovateľ času a sensorové tlačidlá, keď bol spustený program.

Ale: Po uplynutí času predvoľby štartu, na konci programu alebo na konci fázy ochrany proti pokrčeniu sa ukazovateľ času a sensorové tlačidlá na 10 minút zapnú.

## P24 Memory

Práčka po spustení programu uloží do pamäti naposledy zvolené nastavenia programu prania (teplotu, počet otáčok a niektoré extra voľby).

Pri opakovanom zvolení tohto programu prania zobrazí práčka uložené nastavenie.

### Voľba

- 00 = funkcia memory je vypnutá
- 01 = funkcia memory je zapnutá

## P26 dodatočná doba predprania bavlny

Ak máte na predpranie špeciálne požiadavky, môžete predĺžiť čas predprania.

### Voľba

- 00 = žiadne predĺženie doby pri predpraní
- 01 = + 6 minút predĺženie doby pri predpraní
- 02 = + 9 minút predĺženie doby pri predpraní
- 03 = + 12 minút predĺženie doby pri predpraní

## P28 šetriaci chod

Pri aktivovanom šetrnom chode sa zredukujú pohyby bubna. Mierne znečistené textilie sa takto vyperú šetrnejšie.

Šetrný chod môžete aktivovať pre programy *Bavlna* a *Ľahko ošetrovateľné*.

### Voľba

- 00 = šetriaci chod je vypnutý
- 01 = šetriaci chod je zapnutý

## P29 zníženie teploty

Vo vysokých polohách má voda nižší bod varu. Miele doporučuje od výšky 2000 mn.m. zapnúť zníženie teploty, aby sa zabránilo „varu vody“. Maximálna teplota sa zníži na 80 °C, aj keď zvolíte vyššiu teplotu.

### Voľba

- 00 = zníženie teploty je vypnuté
- 01 = zníženie teploty je zapnuté

## Programovacie funkcie

---

### P30 Viac vody

Môžete určiť použité množstva vody pri zvolenej funkcii *Voda +*.

#### Voľba

- 01 = Pri praní a plákaní sa zvýši hladina vody (viac vody)
- 02 = Prebehne jedno plákanie navyše
- 03 = Hladina vody sa počas prania a plákania zvýši a prevedie sa dodatočné plákanie

### P31 hladina pre viac vody

Pri aktivácii extra funkcie *Voda +* môžete zvýšiť hladinu vody v troch stupňoch.

#### Voľba

- 01 = žiadne ďalšie navýšenie hladiny vody
- 02 = zvýšenie hladiny vody pri praní a plákaní o 1 stupeň
- 03 = zvýšenie hladiny vody pri praní a plákaní o 2 stupne
- 04 = zvýšenie hladiny vody pri praní a plákaní o 3 stupne

### P32 Maximálna hladina pri plákaní

Hladinu vody pri plákaní možno vždy nastaviť na maximálnu hodnotu.

Táto funkcia je dôležitá pre alergikov, aby sa dosiahol veľmi dobrý výsledok plákania. Zvýši sa spotreba vody.

#### Voľba

- 00 = funkcia maximálna hladina pri plákaní je vypnutá
- 01 = maximálna hladina pri plákaní je zapnutá

## P33 Ochladzovanie pracieho roztoku

Na konci hlavného prania natečie do bubna voda navyše, aby ochladila prací roztok.

Ochladzovanie pracieho roztoku sa vykonáva pri zvolení programu bavlna pri teplote 70 °C a viac.

Ochladzovanie pracieho roztoku by malo byť aktivované:

- pri zavesení vypúšťacej hadice do umývadla alebo výlevky, aby sa predišlo nebezpečenstvu obarenia.
- v budovách, v ktorých nezodpovedajú odpadové potrubia DIN 1986.

### Voľba

- 00 = ochladzovanie pracieho roztoku je vypnuté
- 01 = ochladzovanie pracieho roztoku je zapnuté

## P34 Ochrana proti pokrčeniu


Ochrana proti pokrčeniu znižuje tvorbu záhybov po skončení programu.

Bubon sa po skončení programu pohybuje ešte po dobu 30 minút. Dvierka práčky môžete kedykoľvek otvoriť.

### Voľba

- 00 = ochrana proti pokrčeniu je vypnutá
- 01 = ochrana proti pokrčeniu je zapnutá

## P49 nízky tlak vody

Pri tlaku vody menej ako 100 kPa (1 bar) práčka stornuje program s chybovým hlásením .

Ak nie je možné zvýšiť tlak vody, aktivovaná funkcia zabráni stornu programu.

### Voľba

- 00 = Nízky tlak vody je vypnutý.
- 01 = Nízky tlak vody je zapnutý.

## P62 tmený jas svetelných polí

Jas tlmene svietiacich senzorových tlačidiel v ovládacom paneli je možné zvoliť v siedmich rozličných stupňoch.

Jas sa nastaví ihneď pri zvolení rôznych stupňov.

### Voľba

- 01 = najtmavší stupeň  
↓
- 07 = najsvetlejší stupeň

## Programovacie funkcie

---

### **P90** Prevádzkové hodiny

Môžete odčítať, koľko hodín práčka prala.

Celková doba umývania sa zobrazí v číslach za sebou na ukazovateli času. Práčka prala napr. 1234 hodín. Na ukazovateli času sa zobrazí najprv *H* potom *l*, potom *2*, za tým *3* a *4*. Tu sa zobrazí opäť *H*.

### **P00** nastavenie z výroby

Všetky programovacie funkcie okrem **P90** prevádzkových hodín sa vynulujú na nastavenie z výroby.

#### Voľba

- 00 = späť (bez návratu)
- 01 = Vynulovanie programovacích funkcií na nastavenie z výroby.

Pre túto práčku si môžete zakúpiť pracie prostriedky, prostriedky na ošetrovanie textílií, doplnkové prostriedky a prostriedky na údržbu prístroja. Všetky produkty sú prispôsobené práčkam Miele.

Tieto a mnoho ďalších zaujímavých produktov si môžete objednať cez internet na adrese [shop.miele.sk](http://shop.miele.sk), u servisnej služby Miele, alebo u Vášho špecializovaného predajcu Miele.

## Pracie prostriedky

### UltraWhite (práškový prací prostriedok)

- Najlepšie výsledky pri 20/30/40/60/95 °C
- žiarivo biele vďaka účinnej formule s aktívnym kyslíkom
- vynikajúce odstraňovanie škvŕn aj pri nízkych teplotách

### UltraColor (tekutý prací prostriedok)

- najlepšie výsledky prania pri 20/30/40/60 °C
- s formulou na ochranu farby pre žiarivé farby
- vynikajúce odstraňovanie škvŕn aj pri nízkych teplotách

### WoolCare prací prostriedok na jemnú bielizeň (tekutý prací prostriedok)

- na vlnu, hodváb a všetku jemnú bielizeň
- špeciálny komplex starostlivosti z pšeničného proteínu a formuly na ochranu farby
- najlepšie výsledky prania pri 20/30/40/60 °C

# Prací a ošetrovací prostriedok

---

## Špeciálne prací prostriedky

Tieto špeciálne prací prostriedky obdržite ako kapsule pre pohodlnejšie dávkovanie.

### Kapsuly Sport

- pre syntetické textilie
- neutralizuje pachy vďaka pohlcovaču pachov
- zabraňuje elektrostatickému nabíjaniu odevov
- zachováva tvar a priedušnosť syntetických textílií

### Kapsuly DownCare

- pre textilie z peria
- zachováva pružnosť a priedušnosť peria
- efektívne čistenie a šetrná starostlivosť lanolínom
- perie a páperie nevytvára hrudky a zostane nadýchané

### Kapsuly WoolCare

- jemný prací prostriedok na vlnu a jemnú bielizeň
- špeciálny komplex starostlivosti z pšeničných proteínov
- technológia ochrany vlákien proti splstnateniu
- formula ochrany farieb na šetrné čistenie

### Kapsuly CottonRepair

- špeciálny prací prostriedok na bavlnené textilie
- viditeľne obnovujú textilie už po prvom praní.
- špeciálna receptúra Miele s technológiou Novozymes.
- odstraňuje žmolky a obnovuje intenzitu farieb a ich žiarivosť
- maximálne 1 až 2-krát za rok na jednu textíliu.



## Prostriedky na ošetrovanie textílií

Tento ošetrovací prostriedok na textílie obdržíte ako kapsule pre jednoduchšie dávkovanie.

### Avivážny prostriedok v kapsule

- Aviváž pre čerstvú vôňu bielizne
- rýdza čistota, svieža vôňa a čistota v hlbokých póroch
- pre hebkú a jemnú bielizeň
- zabraňuje elektrostatickému nabíjaniu odevov

### Doplnkový prostriedok

Dostať ako kapsule na pohodlné jednorazové dávkovanie

### Kapsula Booster

- odstraňovač škvŕn s najväčšou rozpúšťacou silou
- Enzýmová technológia proti odolným škvŕnám
- vhodný na bielu aj farebnú bielizeň
- na skvelé výsledky prania, aj pri nízkych teplotách

## Ošetrovanie prístroja

### Prostriedok na odvápnenie

- odstraňuje silné usadeniny vodného kameňa
- mierny a šetrný vďaka prírodnej kyseliny citrónovej
- šetrí výhrevné špirály, bubon a ostatné súčasti

### IntenseClean

- pre hygienickú čistotu práčky
- odstraňuje tuky, baktérie a tým vznikajúce zápachy
- účinné základné čistenie

### Tabletky na zmäkčovanie vody

- znížené dávkovanie pracieho prostriedku pri tvrdej vode
- menej zvyškov pracích prostriedkov v textíliách
- menej chémie v odpadovej vode vďaka zníženému dávkovaniu pracieho prostriedku



Miele s.r.o.  
Plynárenská 1  
821 09 Bratislava  
Tel.: +421 2 58 103 111  
Servis-tel.: +421 2 58 103 131  
E-mail: info@miele.sk  
Internet: www.miele.sk

**Servisná služba Miele  
príjem servisných zákaziek  
0800 MIELE1  
(0800 643 531)**

Miele & Cie. KG  
Carl-Miele-Straße 29  
33332 Gütersloh  
Nemecko

WED 035 Excellence

sk-SK



M.-Nr. 12 232 850 / 00