

Návod na použitie a montáž Elektrické varné dosky Miele



Pred inštaláciou a uvedením do prevádzky si **bezpodmienečne** prečítajte návod na umiestnenie - inštaláciu - uvedenie do prevádzky. Ochránite tak seba a zabránite škodám.

Obsah

Bezpečnostné pokyny a varovné upozornenia	4
Váš príspevok k ochrane životného prostredia	14
Prehľad	15
Varná doska.....	15
KM 6520 FR, KM 6520 FL.....	15
KM 6521 FR	16
KM 6522 FR	17
KM 6523 FL.....	18
KM 6527 FR	19
Ovládacie a zobrazovacie prvky.....	20
Údaje o varných zónach.....	22
Prvé uvedenie do prevádzky	24
Prvé čistenie varnej dosky.....	24
Prvé uvedenie varnej dosky do prevádzky	24
Princíp funkcie	25
Kuchynský riad	26
Tipy na šetrenie energie	27
Rozsah nastavenia	28
Obsluha	29
Princíp ovládania	29
Zapnutie varnej dosky	30
Nastavenie stupňa výkonu	30
Zmena stupňa výkonu	30
Vypnutie varnej zóny/dosky	30
Ukazovateľ zostatkového tepla	31
Nastavenie stupňa výkonu - rozšírený rozsah nastavenia.....	31
Prípnutie	32
Automatika uvedenia do varu.....	33
Časovač	34
Kuchynský budík	34
Automatika vypnutia.....	35
Súčasné použitie funkcie časovača	36
Doplnkové funkcie	37
Stop&Go.....	37
Recall.....	37
Predvážací režim	38

Zobrazenie údajov o varnej doske.....	38
Bezpečnostné zariadenie	39
Zablokovanie sprevádzkovania / blokovanie.....	39
Bezpečnostné vypínanie	40
Ochrana proti prehriatiu.....	41
Programovanie	42
Pre skúšobné ústavy	45
Čistenie a ošetrovanie	46
Čo robiť, keď	48
Hlásenia na ukazovateľoch alebo na displeji.....	48
Neočakávané správanie	49
Neuspokojivý výsledok.....	50
Všeobecné problémy alebo technické poruchy	51
Príslušenstvo na dokúpenie	52
Servisná služba	53
Kontakt pri poruchách.....	53
Typový štítok	53
Záruka	53
Inštalácia	54
Bezpečnostné pokyny pre zabudovanie	54
Bezpečnostné vzdialenosti.....	55
Pokyny k montáži	59
Montáž položením na prac. dosku	59
Montáž bez rámu pre zapustenie do pracovnej dosky.....	60
Rozmery pre zabudovanie – bez rámu so zabrúsením.....	61
KM 6520 FR	61
KM 6521 FR	62
KM 6522 FR	63
KM 6527 FR	64
Montáž položením na prac. dosku	65
Rozmer pre zabudovanie – bez rámu pre zapustenie	67
KM 6520 FL.....	67
KM 6523 FL.....	68
Montáž bez rámu pre zapustenie do pracovnej dosky.....	69
Elektrické pripojenie	70
Informačné listy výrobkov	73

Bezpečnostné pokyny a varovné upozornenia

Táto varná doska zodpovedá predpísaným bezpečnostným ustanoveniam. Neodborné použitie však môže viesť k poškodeniu osôb a vecí.

Pred uvedením varnej dosky do prevádzky si pozorne prečítajte návod na použitie a montáž. Uvádzajú sa v ňom dôležité pokyny ohľadne montáže, bezpečnosti, použitia a údržby. Ochránite tak seba a zabránite škodám na varnej doske.

Na základe normy IEC/EN 60335-1 Miele dôrazne upozorňuje na to, aby ste si bezpodmienečne prečítali a dodržiavali kapitolu týkajúcu sa inštalácie varnej dosky ako aj bezpečnostné upozornenia a výstrahy.

Miele nezodpovedá za škody, ktoré vzniknú v dôsledku nedodržania týchto pokynov.

Ponechajte si návod na použitie a montáž a odovzdajte ho prípadnému nasledujúcemu vlastníkovi.

Používanie na stanovený účel

- ▶ Táto varná doska je určená na používanie v domácnosti a priestoroch podobných domácnostiam.
- ▶ Táto varná doska nie je určená pre používanie vo vonkajších priestoroch.
- ▶ Používajte varnú dosku výhradne v domácnosti na prípravu jedál a udržiavanie ich teploty. Všetky ostatné spôsoby použitia sú neprípustné.
- ▶ Osoby, ktoré nie sú pre ich fyzické, zmyslové alebo duševné schopnosti, alebo kvôli svojej neskúsenosti alebo nevedomosti schopné varnú dosku sami bezpečne obsluhovať, musia byť počas obsluhy pod dozorom. Tieto osoby smú varnú dosku používať bez dozoru len vtedy, ak im bola jej obsluha vysvetlená tak, že ju dokážu bezpečne používať. Musia byť schopné rozoznať a chápať možné nebezpečenstvo v prípade chybnjej obsluhy.

Bezpečnostné pokyny a varovné upozornenia

Deti v domácnosti

- ▶ Deti mladšie ako 8 rokov sa nesmú samé pohybovať v blízkosti varnej dosky, iba ak sú pod stálym dozorom.
- ▶ Deti staršie ako 8 rokov môžu varnú dosku obsluhovať bez dozoru len vtedy, ak im bola jej obsluha vysvetlená tak, že ju dokážu bezpečne používať. Deti musia byť schopné rozoznať a chápať možné nebezpečenstvo v prípade chybnjej obsluhy.
- ▶ Deti nesmú varnú dosku čistiť bez dozoru.
- ▶ Dávajte pozor na deti, ktoré sa zdržujú v blízkosti varnej dosky. Nikdy im nedovoľte, aby sa s varnou doskou hrali.
- ▶ Varná doska sa počas prevádzky rozohreje na vysokú teplotu a ostane horúca ešte nejaký čas. Nedovoľte deťom, aby sa k varnej doske približovali, pokiaľ nevychladne tak, že je akékoľvek popálenie vylúčené.
- ▶ Nebezpečenstvo popálenia. Nedržte v odkladacích priestoroch nad alebo za varnou doskou žiadne predmety, ktoré by mohli zaujímať deti. Deti by to mohlo zvädzať k lezeniu na varnú dosku.
- ▶ Nebezpečenstvo popálenia a obarenia. Otočte uchá hrncov a rukoväte panvíc bokom nad pracovnú dosku, aby deti nemohli riad stiahnuť a popáliť sa.
- ▶ Nebezpečenstvo zadusením. Pri hre sa môžu deti zamotať do obalového materiálu (napr. fólií), alebo si tento navliecť na hlavu a udusiť sa. Odložte obalový materiál z dosahu detí.
- ▶ Použite zablokovanie sprevádzkovania, aby varnú dosku nemohli deti bez dozoru zapnúť. Ak varnú dosku používate, zapnite blokovanie, aby deti nemohli zmeniť (zvolené) nastavenia.

Technická bezpečnosť

- ▶ Užívateľ môže byť neodborne vykonanými inštalačnými a údržbárskymi prácami alebo opravami vystavený nebezpečenstvu. Inštalácie, údržbárske práce a opravy elektrických prístrojov smú vykonávať len autorizovaní Miele odborní pracovníci.
- ▶ Poškodenia varnej dosky môžu ohroziť Vašu bezpečnosť. Skontrolujte varnú dosku, či nie je viditeľne poškodená. Poškodený prístroj nikdy neprevádzkujte.
- ▶ Dočasná alebo trvalá prevádzka sebestačného alebo nie sieťovo synchronizovaného zariadenia na dodávku energie (ako napr. ostrovné siete, back-up systémy) je možná. Predpokladom pre prevádzku je, aby malo zariadenie na dodávku energie údaje v súlade s nariadením EN 50160 prípadne porovnateľné. Ochranné opatrenia určené pre inštaláciu tohto Miele produktu v domácnosti musia byť zabezpečené aj pre ostrovnú prevádzku alebo nie sieťovú synchronizovanú prevádzku čo sa týka jej funkcie ako aj spôsobu práce, alebo musia byť nahradené rovnocennými opatreniami pri inštalácii. Tak ako je to napríklad popísané v aktuálnom zverejnení VDE-AR-E 2510-2.
- ▶ Elektrická bezpečnosť tejto varnej dosky je zabezpečená len vtedy, keď je pripojená k systému s ochranným vodičom, nainštalovaným podľa predpisov. Táto základná bezpečnostná požiadavka musí byť splnená. V prípade pochybností nechajte elektrickú inštaláciu skontrolovať kvalifikovaným elektrikárom.
- ▶ Pripojovacie údaje (frekvencia a napätie) uvedené na typovom štítku varnej dosky sa musia bezpodmienečne zhodovať so zodpovedajúcimi parametrami elektrickej siete, aby sa prístroj nepoškodil. Pred pripojením porovnajte tieto údaje. V prípade pochybností sa spýtajte kvalifikovaného elektrikára.
- ▶ Viacnásobné zásuvky alebo predlžovacie káble neposkytujú potrebnú bezpečnosť (nebezpečenstvo požiaru). Varnú dosku pomocou nich nepripájajte na elektrickú sieť.

Bezpečnostné pokyny a varovné upozornenia

- ▶ Varnú dosku používajte len vstavanú, aby bola zaistená jej bezpečná funkcia.
- ▶ Táto varná doska sa nesmie prevádzkovať na nestabilných miestach (napr. na lodiach).
- ▶ Dotyk prípojev pod napätím ako aj zmena elektrickej a mechanickej konštrukcie Vás ohrozujú a môžu spôsobiť poruchu funkcie varnej dosky.
Nikdy neotvárajte kryt varnej dosky.
- ▶ Nárok na záruku zaniká, ak opravy varnej dosky nevykonáva autorizovaná servisná služba Miele.
- ▶ Len pri originálnych náhradných dieloch zaručuje Miele, že spĺňajú bezpečnostné požiadavky. Pokazené časti sa smú vymeniť len za originálne.
- ▶ Varná doska nie je určená pre prevádzky s externým časovým spínačom.
- ▶ Varnú dosku musí pripojiť k elektrickej sieti kvalifikovaný elektrikár (viď kapitola „Inštalácia“, odstavec „Elektrické pripojenie“).
- ▶ Ak je poškodený prívodný sieťový kábel, musí ho kvalifikovaný elektrikár nahradiť špeciálnym sieťovým káblom (viď kapitola „Inštalácia“, odstavec „Elektrické pripojenie“).
- ▶ Pri prácach spojených s inštaláciou a údržbou, ako aj pri opravách musí byť varná doska úplne odpojená od elektrickej siete. Zaistíte to tým, že
 - sú vypnuté ističe elektrickej inštalácie alebo
 - sú úplne vyskrutkované poistky elektrickej inštalácie alebo
 - je vytiahnutá elektrická zástrčka (ak je k dispozícii) zo zásuvky.
Neťahajte pritom za sieťový kábel, ale za zástrčku.

Bezpečnostné pokyny a varovné upozornenia

- ▶ Nebezpečenstvo úrazu elektrickým prúdom. Pri závade, alebo ak sa objavia praskliny, pukliny alebo trhliny v sklokeramickej doske, neuvádzajte ju do prevádzky alebo ju hneď vypnite. Odpojte varnú dosku od elektrickej siete. Zavolajte servisnú službu.
- ▶ Ak je varná doska vstavaná za čelom nábytku (napr. za dvierkami), čelo nábytku nikdy nezatvárajte, keď používate varnú dosku. Za čelom nábytku sa hromadí teplo a vlhkosť. Tým sa môže poškodiť varná doska, montážna skriňa a podlaha. Čelo nábytku zatvorte až po zhasnutí ukazovateľov zvyškového tepla.

Bezpečnostné pokyny a varovné upozornenia

Prevádzkové zásady

- ▶ Varná doska sa počas prevádzky rozohreje na vysokú teplotu a ostane horúca ešte nejaký čas. Až keď zhasnú ukazovatele tepla, nehrozí nebezpečenstvo popálením.
- ▶ Predmety v blízkosti zapnutej varnej dosky môžu začať horieť v dôsledku vysokých teplôt.
Varnú dosku nepoužívajte nikdy na vyhrievanie miestnosti.
- ▶ Oleje a tuky sa môžu pri prehriatí vznietiť. Nenechajte varnú dosku počas práce s olejmi a tukmi nikdy bez dozoru. Nikdy nehaste horiace oleje a tuky vodou. Varnú dosku vypnite.
Plamene opatrne zaduste pokrievkou alebo dekou na hasenie.
- ▶ Počas prevádzky nenechajte varnú dosku bez dozoru. Majte krátke varenie a vyprážanie neustále pod dohľadom.
- ▶ Plamene môžu zapáliť tukové filtre odsávača pár. Nikdy neflambujte pod odsávačom pár.
- ▶ Ak sa zahrejú nádoby so sprejom, ľahko vznietiteľné kvapaliny alebo horľavé materiály, môžu sa vznietiť. Neuchovávajte preto ľahko vznietiteľné predmety v zásuvkách priamo pod varnou doskou. Prípadné príborníky musia byť zo žiaruvzdorného materiálu.
- ▶ Nikdy nezohrievajte riad bez obsahu.
- ▶ V uzatvorených pohároch vzniká pri zaváraní a ohrievaní pretlak, dôsledkom ktorého sa môžu roztrhnúť. Varnú dosku nepoužívajte k zaváraniu a ohrievaniu pohárov.
- ▶ Ak varnú dosku prekryjete, hrozí pri nechcenom zapnutí alebo pri zvyškovom teple nebezpečenstvo, že sa vznieti, praskne alebo roztraví materiál prikrývky. Nikdy varnú dosku neprikrývajte, napr. kryciami doskami, plátnom alebo ochrannou fóliou.

Bezpečnostné pokyny a varovné upozornenia

- ▶ Pri zapnutej varnej doske, nechcenom zapnutí alebo zvyškovom teple hrozí nebezpečenstvo, že sa zahrejú kovové predmety odložené na varnej doske. Iné materiály sa môžu roztaviť alebo vznietiť. Vlhké pokrievky sa môžu prisaf. Varnú dosku nepoužívajte ako odkladaciu plochu. Varné zóny po použití vypnite!
- ▶ Na horúcej varnej doske sa môžete popáliť. Pri všetkých prácach na horúcej varnej doske si chráňte ruky izolačnými rukavicami alebo chňapkami. Používajte len suché rukavice alebo chňapky. Mokrú alebo vlhkú textílie vedú teplo lepšie a môžu spôsobiť popáleninu parrou.
- ▶ Ak v blízkosti varnej dosky používate elektrický prístroj (napr. ručný mixér), dbajte na to, aby sa jeho sieťový pripojovací kábel nedostal do styku s horúcou varnou doskou. Mohla by sa poškodiť izolácia kábla.
- ▶ Soľ, cukor alebo zrnká piesku, napr. pri čistení zeleniny môžu spôsobiť škrabance, keď sa dostanú na spodnú stranu riadu. Skôr ako postavíte na varnú dosku riad, dajte pozor, aby sklokeramická doska a dno riadu boli čisté.
- ▶ Ak by na sklokeramickú dosku spadli malé predmety (aj ľahké predmety ako soľnička), mohli by spôsobiť trhliny alebo praskliny. Dajte pozor, aby na sklokeramickú dosku nespadli žiadne predmety.
- ▶ Horúce predmety na senzorových tlačidlách a ukazovateľoch by mohli poškodiť elektroniku, ktorá sa nachádza pod nimi. Nikdy nepoložte horúce hrnce a panvice na senzorové tlačidlá a ukazovatele.
- ▶ Ak sa na varnú dosku dostane cukor, jedlo obsahujúce cukor, umelá hmota alebo alobal a roztavia sa, poškodia pri chladnutí sklokeramickú dosku. Prístroj okamžite vypnite a tieto látky dôkladne zoškrabte škrabkou na sklo. Nasadte si pritom izolačné rukavice. Sklokeramickú dosku hneď po jej vychladnutí vyčistite čistiacim prostriedkom na sklokeramiku.

Bezpečnostné pokyny a varovné upozornenia

- ▶ Prázdne hrnce, ktoré sa ohrievajú na varnej doske môžu spôsobiť poškodenie sklokeramickej dosky. Počas prevádzky nenechajte varnú dosku bez dozoru.
- ▶ Drsné dná hrncov a panvíc poškrábajú sklokeramicnú dosku. Používajte len hrnce a panvice s hladkým dnom.
- ▶ Riad pri premiestňovaní nadvihnite. Tak zabránite šmuhám spôsobeným oterom a škrabancom.
- ▶ Riad z plastu alebo z hliníkovej fólie sa pri vysokých teplotách taví. Nepoužívajte riad z plastu alebo z hliníkovej fólie.
- ▶ Rám varnej dosky, pri fazetových varných doskách okraj varnej dosky a ovládacie prvky sa môžu vplyvom nasledujúcich faktorov zahriať na vysokú teplotu: doba prevádzky, vysoké stupne výkonu, veľký riad na varenie a počet varných zón v prevádzke.
- ▶ Kuchynský riad z hliníka alebo s hliníkovým dnom môže spôsobiť škvrny s kovovým leskom. Tieto škvrny je možné odstrániť čistiacim prostriedkom na sklokeramiku a na nerez (viď kapitola „Čistenie a ošetrovanie“, odstavec „Čistenie sklokeramickej plochy“).
- ▶ Ak nečistoty dlhšiu dobu pôsobia, môžu prihorieť a za určitých okolností sa už nedajú odstrániť. Znečistenie odstraňujte čo najskôr a pri stavaní kuchynského riadu dbajte na to, aby bolo dno riadu čisté, zbavené tuku a suché.
- ▶ V žiadnom prípade nepripravujte potraviny priamo na sklokeramickej ploche. Používajte vždy vhodný kuchynský riad.

Čistenie a ošetrovanie

- ▶ Para z parného čistiaceho zariadenia sa môže dostať k častiam pod napätím a spôsobiť skrat.
Na čistenie varnej dosky nepoužívajte nikdy parný čistič.
- ▶ Miele Vám poskytuje až 15 ročnú, najmenej ale 10 ročnú záruku na dodanie náhradných dielov pre zachovanie funkčnosti po ukončení sériovej výroby Vašej varnej dosky.

Váš príspevok k ochrane životného prostredia

Likvidácia obalu

Obal slúži na manipuláciu a chráni prístroj pred poškodením počas prepravy. Obalové materiály boli zvolené s prihliadnutím na aspekty ochrany životného prostredia a možnosti ich likvidácie, sú všeobecne recyklovateľné.

Vrátenie obalového materiálu do materiálového cyklu šetrí suroviny a znižuje množstvo odpadu. Využívajte zberné miesta cenných materiálov a možnosti vrátenia. Prepravné obaly zoberie späť Váš špecializovaný predajca Miele.

Likvidácia starého prístroja

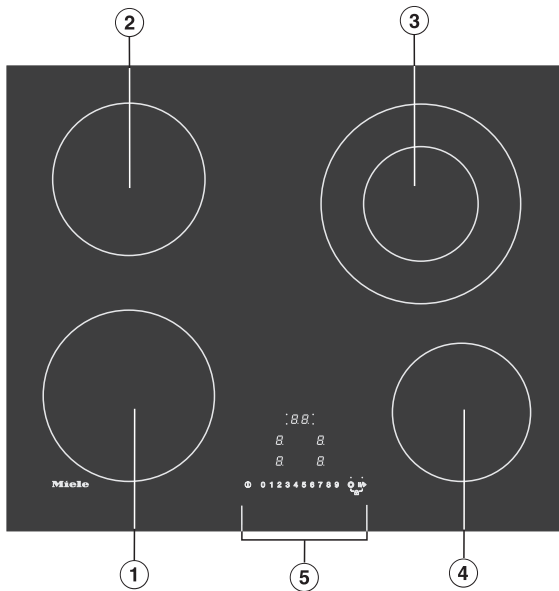
Elektrické a elektronické prístroje obsahujú mnohonásobne hodnotné materiály. Obsahujú aj určité látky zmesi a stavebné prvky, ktoré boli potrebné pre ich funkciu a bezpečnosť. V komunálnom odpade ako aj nesprávnou manipuláciou môžu ohroziť ľudské zdravie a škodiť životnému prostrediu. Váš starý prístroj preto nedávajte v žiadnom prípade do komunálneho odpadu.



Na bezplatné odovzdanie a likvidáciu elektrických a elektronických prístrojov využite oficiálne zberné miesto vo vašom bydlisku, u predajcu alebo v Miele. Za vymazanie prípadných osobných údajov na likvidovanom prístroji ste zo zákona zodpovedný sami. Zo zákona máte povinnosť vybrať a pritom nezničiť staré batérie a staré akumulátory, ktoré nie sú pevne uzatvorené v prístroji ako aj lampy, ktoré je možné vybrať bez zničenia. Zaneste ich do vhodnej zberne, kde ich môžete bezplatne odovzdať. Postarajte sa prosím o to, aby bol Váš starý prístroj uložený mimo dosah detí až do doby odvezenia.

Varná doska

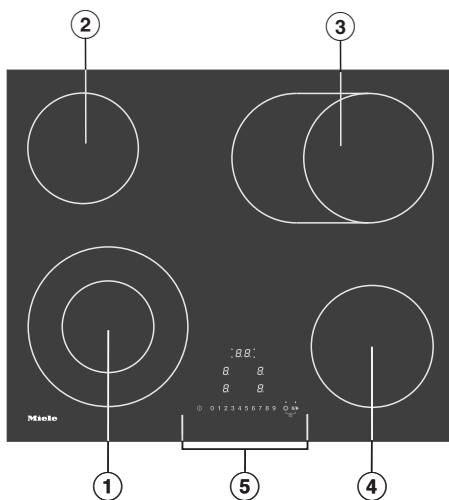
KM 6520 FR, KM 6520 FL



- ① jednokruhová varná zóna
- ② jednokruhová varná zóna
- ③ dvojkruhová varná zóna
- ④ jednokruhová varná zóna
- ⑤ ovládacie a zobrazovacie prvky

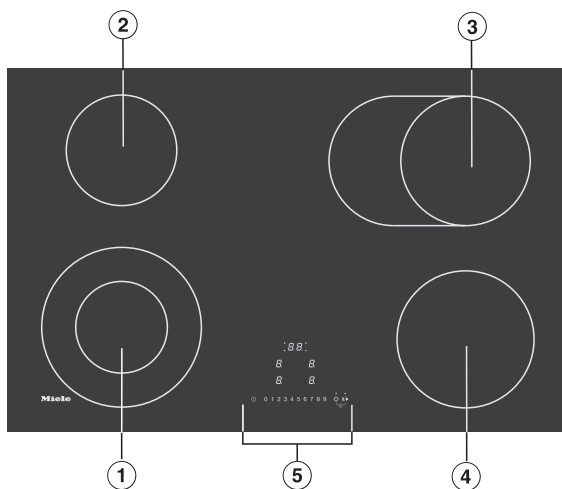
Prehľad

KM 6521 FR



- ① dvojkruhová varná zóna
- ② jednokruhovú varnú zóna
- ③ jednokruhovú varnú zónu/zónu pre pekáč
- ④ jednokruhovú varnú zónu
- ⑤ ovládacie a zobrazovacie prvky

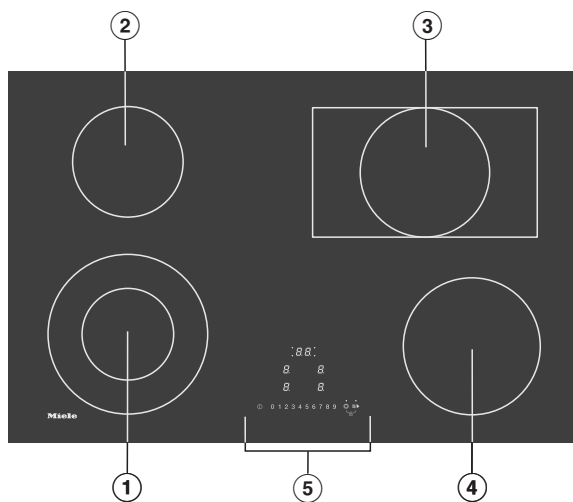
KM 6522 FR



- ① dvojkruhovú varnú zónu
- ② jednokruhovú varnú zónu
- ③ jednokruhovú varnú zónu/zónu pre pekáč
- ④ jednokruhovú varnú zónu
- ⑤ ovládacie a zobrazovacie prvky

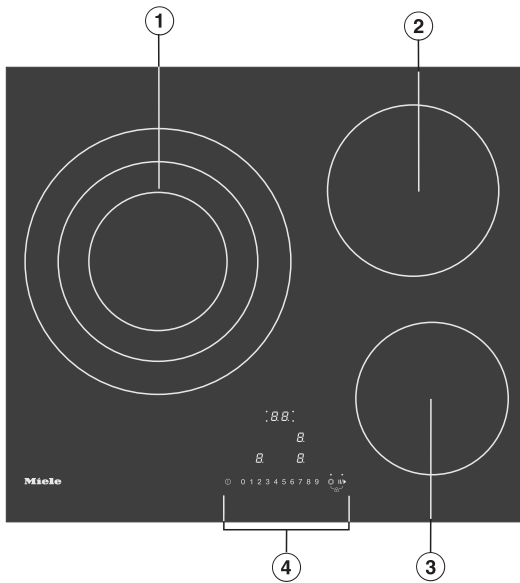
Prehľad

KM 6523 FL



- ① dvojkruhová varná zóna
- ② jednokruhová varná zóna
- ③ jednokruhová varná zóna/zóna pre pekáč
- ④ jednokruhová varná zóna
- ⑤ ovládacie a zobrazovacie prvky

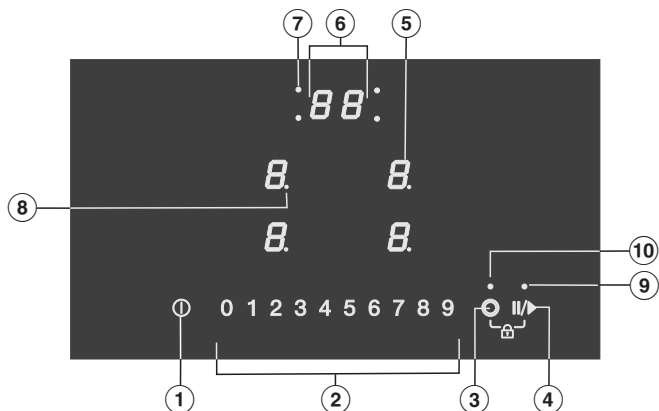
KM 6527 FR



- ① trojkruhová varná zóna
- ② jednokruhovú varnú zóna
- ③ jednokruhovú varnú zóna
- ④ ovládacie a zobrazovacie prvky

Prehľad

Ovládacie a zobrazovacie prvky



senzorové tlačidlá

- ① varná doska zap./vyp.
- ② ovládacia stupnica
 - na nastavenie stupňa výkonu
 - na nastavenie časov
- ③ pripnutie ďalšieho vyhrievacieho okruhu
- ④ Stop&Go
 - na zastavenie/spustenie bežiaceho procesu varenia
- ⑤ voľba a zobrazenie varných zón

<i>0</i>	varná zóna je pripravená na prevádzku
<i>1 až 9</i>	stupeň výkonu
<i>≡</i>	zvyškové teplo
<i>R</i>	automatika privedenia do varu

kontrolky

- ⑥ ukazovateľ časovača
 - 00* až *99* čas v minútach
 - LL* aktivované zablokovanie sprevádzkovania/blokovania
 - dE* aktivovaný predvádzací režim
- ⑦ priradenie varných zón automatika vypnutia
aktivovaná automatika vypnutia varných zón
- ⑧ nastavenie stupňa výkonu - rozšírený rozsah nastavenia
- ⑨ Stop&Go
aktivovaná funkcia Stop&Go
- ⑩ Pripnutie
Zapnutý je ďalší ohrevný kruh.

Prehľad

Údaje o varných zónach

KM 6520 FR, KM 6520 FL		
varná zóna	Ø v cm	výkon vo wattoch pri 230 V
①	18,0	1 800
②	16,0	1 500
③	12,0/21,0	750/2 200
④	14,5	1 200
		celkom: 6.700

KM 6521 FR		
varná zóna	Ø v cm	výkon vo wattoch pri 230 V
①	12,0/21,0	1 200/2200
②	14,5	1 200
③	17,0/17,0x26,5	1 500/2 400
④	16,0	1 500
		celkom: 7.300

KM 6522 FR		
varná zóna	Ø v cm	výkon vo wattoch pri 230 V
①	12,0/21,0	750/2 200
②	14,5	1 200
③	17,0/17,0x29,0	1 500/2 400
④	18,0	1 800
		celkom: 7.600

KM 6523 FL		
varná zóna	Ø v cm	výkon vo wattoch pri 230 V
①	12,0/21,0	1 200/2200
②	14,5	1 200
③	17,0/17,0x29,0	1 500/2 600
④	18,0	1 800
		celkom: 7.800

KM 6527 FR		
varná zóna	Ø v cm	výkon vo wattoch pri 230 V
①	14,5/21,0/27,0	1 200/2 300/3 400
②	18,0	1 800
③	16,0	1 500
		celkom: 6.700

Prvé uvedenie do prevádzky

- Prilepte typový štítok, ktorý je súčasťou dokumentácie dodanej s Vaším prístrojom na miesto na to určené v kapitole „Servisná služba“.
- Odstráňte ochranné fólie a nálepky, ktoré môžu byť na prístroji umiestnené.

Prvé čistenie varnej dosky

- Pred prvým použitím utrite Vašu varnú dosku vlhkou utierkou a osušte ju.

Prvé uvedenie varnej dosky do prevádzky

Kovové časti sú chránené ošetrovujúcim prostriedkom. Keď prístroj uvádzate po prvý krát do prevádzky, vznikajú tým zápachy a prípadné výpary.

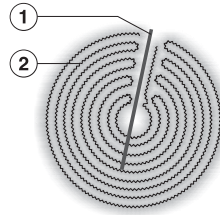
Zápach a prípadné vystupujúce výpary neznamenajú chybné zapojenie alebo poruchu prístroja a nie sú zdraviu škodlivé.

Jednokruhové varné zóny sú vybavené jedným výhrevným pásom, dvojkruhové varné zóny a zóny na pekáč 2 výhrevnými pásmi. Podľa modelu môžu byť výhrevné pásy oddelené kruhom.

Každá varná zóna má ochranu proti prehriatiu (obmedzovač vnútornej teploty), ktorá bráni prehriatiu sklokeramickej dosky (viď kapitola „Bezpečnostné zariadenia“ odstavec „Ochrana proti prehriatiu“).

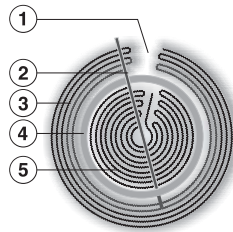
Keď nastavíte stupeň výkonu, zapne sa vyhrievanie a cez sklokeramickej dosku je viditeľný vyhrievací pás. Výhrevný výkon varných zón závisí od nastaveného stupňa výkonu a je elektronicky regulovaný. Toto spôsobuje „taktovanie“ varnej zóny: vyhrievanie sa zapína a vypína.

jednokruhová varná zóna



- ① ochrana proti prehriatiu
- ② výhrevný pás

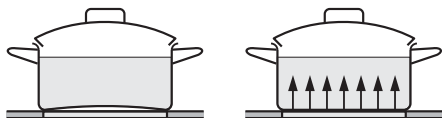
dvojkruhová varná zóna



- ① technicky podmienené, nejedná sa o poruchu
- ② ochrana proti prehriatiu
- ③ vonkajší vyhrievací pás
- ④ izolačný kruh
- ⑤ vnútorný vyhrievací pás

Kuchynský riad

Najvhodnejšie kovové hrnce a panvice s hrubým dnom, ktoré je v studenom stave mierne vyklenuté dovnútra. Pri zahrievaní sa dno rozpína a stojí na varnej zóne rovno. Takto je teplo optimálne vedené.



za studena

za horúca

Menej vhodný je kuchynský riad zo skla, keramiky alebo kameniny. Tieto materiály nevedú dobre teplo.

Nevhodný je kuchynský riad z umelej hmoty alebo z hliníka. Pri vysokých teplotách sa taví.

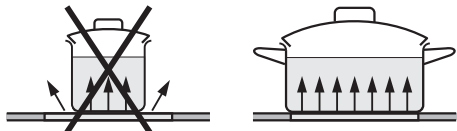
Kuchynský riad z hliníka alebo s hliníkovým dnom môže spôsobiť škvrny s kovovým leskom. Tieto škvrny je možné odstrániť čistiacim prostriedkom na sklokeramiku a na nerez (viď kapitola „Čistenie a ošetrovanie“, odstavec „Čistenie sklokeramickej plochy“).

Vlastnosti dna riadu môžu ovplyvniť rovnomernú prípravu jedla (napr. keď má zhnednúť palacinka).

- Riad pri premiestňovaní nadvihnite. Tak zabránite šmuhám spôsobeným oterom a škrabancom.
- Pri zaobstaraní panvíc a hrncov si uvedomte, že sa často uvádza maximálny alebo horný priemer. Dôležitý je ale priemer dna (spravidla menší).

- Pre optimálne využitie varnej zóny zvolte kuchynský riad s vhodným priemerom dna (viď kapitola „Prehľad“, odstavec „Údaje k varným zónam“).
- Používajte len hrnce a panvice s hladkým dnom. Drsné dná hrncov a panvíc poškrábajú sklokeramickú dosku.

- Dbajte na to, aby dno hrnca alebo panvice bolo v súlade s veľkosťou varnej zóny, alebo bolo o niečo väčšie. Takto nebude zbytočne vyžarovať teplo.



- Pokiaľ je to možné, varte v uzatvorených hrncoch alebo panviciach. Tak zabránite zbytočnému úniku tepla.
- Pri menších množstvách zvolte malý hrniec. Malý hrniec na malej varnej zóne vyžaduje menej energie než veľký, málo naplnený hrniec na veľkej varnej zóne.
- Varte s malým množstvom vody.
- Po rozvarení alebo opečení prepnite včas späť na nižší stupeň výkonu.
- Pri dlhšej dobe dusenia vypnite varnú zónu už 5 až 10 minút pred skončením doby dusenia. Tým sa využije zvyškové teplo.
- Na skrátenie doby dusenia použite rýchlovarný hrniec.

Rozsah nastavenia

Z výroby je varná doska naprogramovaná na 9 stupňov výkonu. Ak si želáte jemnejšie odstupňovanie, môžete ich rozšíriť na 17 stupňov výkonu (viď kapitola „Programovanie“).

	Rozsah nastavenia	
	z výroby (9 stupňov)	rozšírený (17 stupňov)
rozpúšťanie masla, čokolády atď. rozpúšťanie želatíny	1–2	1–2.
Ohrievanie malých množstiev tekutín udržiavanie teploty pokrmov, ktoré ľahko prihoria napučanie ryže	1–3	1–3.
ohrievanie tekutých a polotuhých pokrmov šľahanie krémov a omáčok, napr. vínnej peny alebo omáčky Hollandaise varenie mliečnej kaše príprava omelety a volského oka bez kôrky dusenie ovocia	2–4	2–4.
rozmrazenie hlbokozmrazených jedál dusenie zeleniny, rýb napučanie cestovín, strukovín napučanie obilia	3–6	3–5.
uvedenie do varu a ďalšie varenie väčšieho množstva	4–6	4.–5.
šetrné vyprážanie (bez prepálenia tuku) rýb, rezňov, klobás, volských ok, palacinek atď.	6–7	6–7.
vyprážanie harule, placiek atď.	7–8	7–8.
varenie veľkého množstva vody opekanie veľkého množstva mäsa uvedenie do varu	8–9	8.–9

Tieto údaje sú orientačné. Vzťahujú sa na normálne porcie pre 4 osoby. Pri vyšších hrncoch, pri varení bez pokrievky a pri väčšom množstve je nutné vyššie nastavenie. Ak sa pripravujú menšie množstvá, je potrebné zvoliť nižšie nastavenie.

Princíp ovládania


Vaša sklokeramická varná doska je vybavená elektronickými sensorovými tlačidlami, ktoré reagujú na dotyk prstov. Sensorové tlačidlo zap./vyp. ① musíte z bezpečnostných dôvodov stlačiť o niečo dlhšie ako ostatné tlačidlá.

Každá reakcia tlačidiel je potvrdená akustickým signálom.

Pri vypnutej varnej doske sú viditeľné len vytlačené symboly sensorových tlačidiel a ovládacia stupnica pre nastavovanie stupňov výkonu. Keď varnú dosku zapnete, rozsvietia sa ďalšie sensorové tlačidlá.

Ak chcete nastaviť alebo zmeniť stupeň výkonu, varné zóny musia byť „aktívne“. Pre aktiváciu varnej zóny stlačte príslušný ukazovateľ varnej zóny. Potom čo ste sa dotkli ukazovateľa varnej zóny, začne tento blikať. Pokým ukazovateľ bliká, je varná zóna „aktívna“ a môžete nastaviť stupeň výkonu alebo čas.

Výnimka: Ak je v prevádzke len jedna varná zóna, stupeň výkonu je možné zmeniť bez aktivácie.


 Chybná funkčnosť z dôvodu znečistených a/alebo zakrytých sensorových tlačidiel.

Sensorové tlačidlá nereagujú alebo dochádza k neúmyselnému zapínaniu, prípadne dokonca k automatickému vypnutiu varnej dosky (viď kapitola „Bezpečnostné zaříadenia“, odstavec „Bezpečnostné vypnutie“). Horúci kuchynský riad na sensorových tlačidlách/ukazovateľoch môže poškodiť elektroniku, ktorá sa nachádza pod nimi.

Sensorové tlačidlá a ukazovatele udržiajte v čistote.

Na sensorové tlačidlá a ukazovatele neodkladajte žiadne predmety.

Na sensorové tlačidlá a ukazovatele neodkladajte horúci kuchynský riad.

 Nebezpečenstvo prehriatym pokrmom.

Pripravovaný prehriaty pokrm sa môže prehriať a vznietiť.

Počas prevádzky nenechajte varnú dosku bez dozoru.

Zapnutie varnej dosky

- Stlačte senzorové tlačidlo ①.

Rozsvietia sa ďalšie senzorové tlačidlá.

Ak nenasleduje ďalšie zadanie, varná doska sa po niekoľkých sekundách z bezpečnostných dôvodov vypne.

Nastavenie stupňa výkonu

- Postavte kuchynský riad na požadovanú varnú zónu.
- Stlačte príslušný ukazovateľ varnej zóny.

Ukazovateľ varnej zóny začne blikať.

- Na ovládacej stupnici stlačte senzorové tlačidlo zodpovedajúce požadovanému stupňu výkonu.

Na ukazovateli varnej zóny bliká niekoľko sekúnd nastavený stupeň výkonu a potom sa trvalo rozsvieti.

Zmena stupňa výkonu

- Stlačte príslušný ukazovateľ varnej zóny.

Ukazovateľ varnej zóny začne blikať.

- Na ovládacej stupnici stlačte senzorové tlačidlo zodpovedajúce požadovanému stupňu výkonu.

Vypnutie varnej zóny/dosky

- Pre vypnutie varnej zóny stlačte príslušný ukazovateľ varnej zóny.

Ukazovateľ varnej zóny začne blikať.


- Stlačte senzorové tlačidlo 0 na ovládacej stupnici.
- Pre vypnutie varnej dosky a tým všetkých varných zón stlačte senzorové tlačidlo ①.

Ukazovateľ zostatkového tepla

Aj je varná zóna horúca, svieti po vypnutí ukazovateľ zvyškového tepla.

Stĺpce ukazovateľa zvyškového tepla postupne zhasínajú s postupujúcim chladnutím varných zón. Posledný stĺpec zhasne až vtedy, keď je možné dotknúť sa varných zón bez nebezpečenstva.

Ukazovatele zvyškového tepla blikajú, keď počas prevádzky alebo pri zvyškovom teple dôjde k prerušeniu prúdu.

 Nebezpečenstvo popálenia horúcimi varnými zónami.

Po skončení varenia sú varné zóny horúce.

Pokým svieti ukazovateľ zvyškového tepla, nedotýkajte sa varných zón.

Nastavenie stupňa výkonu - rozšírený rozsah nastavenia

- Stlačte ovládaciu stupnicu medzi senzorovými tlačidlami.

Nastavený stupeň výkonu bliká niekoľko sekúnd a potom sa trvalo rozsvieti.

Medzistupne sú znázornené svietiacou bodkou vedľa čísla.

Pripnutie

Dvojkruhová varná zóna alebo zóna pre pekáč:

Pri zapnutí sa automaticky pripne druhý vyhrievací okruh.

Trojkrhová varná zóna:

Pri zapnutí sa automaticky pripne druhý vyhrievací okruh. Tretí ohrevný okruh sa musí pripnúť manuálne.

Indikátor zobrazenia:

Pri varných doskách s len 1 viackruhovou varnou zónou alebo jednokruhovou zónou/zónou pre pekáč svieti trvale kontrolka pripnutia.


Pri varných doskách s 2 alebo niekoľkými viackruhovými varnými zónami a jednokruhovými zónami/zónami pre pekáč svieti kontrolka pripnutia len pokým bliká ukazovateľ varnej zóny. Pri trojkruhovej varnej zóne sa v zobrazení nerozlišuje medzi druhým a tretím vyhrievacím okruhom.

Dodatočný ohrevný okruh je možné zapnúť alebo vypnúť len ak príslušná varná zóna bliká. Výnimka: varná doska má len 1 viackruhovou varnú zónu alebo jednokruhovou zónu/zónu pre pekáč.

Vypnutie vyhrievacieho okruhu

- Krátko stlačte ukazovateľ požadovanej varnej zóny.


Ukazovateľ varnej zóny začne blikať a rozsvieti sa kontrolka pripnutia.

- Kým bliká ukazovateľ varnej zóny stlačte senzorové tlačidlo  toľko krát, až zhasne kontrolka pripnutia.

Pripnutie vyhrievacieho okruhu

- Krátko stlačte ukazovateľ požadovanej varnej zóny.

Ukazovateľ varnej zóny začne blikať.

- Kým bliká ukazovateľ varnej zóny stlačte senzorové tlačidlo .

Rozsvieti sa kontrolka pripnutia.

- Nastavte požadovaný stupeň výkonu.

Automatika uvedenia do varu

Pri aktivovanej automatike uvedenia do varu prebieha rozohrievanie na najvyššom výkone (uvedenie do varu) a potom sa prepne späť na nastavený stupeň výkonu (stupeň následného varenia). Doba uvedenia do varu závisí od nastaveného stupňa ďalšieho varenia.

Aktivácia automatiky uvedenia do varu

- Krátko stlačte ukazovateľ požadovanej varnej zóny.
- Tlačte senzorové tlačidlo požadovaného stupňa následného varenia tak dlho, pokým nezaznie signál a na ukazovateli varnej zóny sa nerozsvieti *R*.

Počas uvedenia do varu (viď tabuľka) bliká *R* striedavo s nastaveným stupňom výkonu na ukazovateli varnej zóny.

Keď počas doby uvedenia do varu zmeníte stupeň ďalšieho varenia, deaktivuje sa automatické uvedenie do varu.

Deaktivácia automatiky uvedenia do varu

- Krátko stlačte ukazovateľ požadovanej varnej zóny.
- Nastavený stupeň následného varenia tlačte tak dlho, pokým nezhasne *R*.

alebo

- Nastavte iný stupeň výkonu.

stupeň nasledujúceho varenia*	doba uvedenia do varu [min:sek]
1	1:20
1.	2:00
2	2:45
2.	3:25
3	4:05
3.	4:45
4	5:30
4.	6:10
5	6:50
5.	7:10
6	1:20
6.	2:00
7	2:45
7.	2:45
8	2:45
8.	2:45
9	–

* Stupne nasledujúceho varenia s bodkou sú k dispozícii len pri rozšírenom rozsahu stupňa výkonu (viď kapitola „Programovanie“). Pri vysokých stupňoch nasledujúceho varenia sú potrebné len relatívne krátke doby uvedenia do varu, pretože pri týchto nastaveniach sa vo všeobecnosti zahrieva prázdny kuchynský riad na restovanie.

Časovač

Ak chcete používať časovač, musí byť zapnutá varná doska.

Časovač sa môže využiť pre 2 funkcie:

- na nastavenie kuchynského budíka
- na automatické vypnutie varnej zóny

Funkcie môžete využiť naraz.

Môžete nastaviť čas od 1 minúty (01) až po 99 minút (99).

Časy sa zadávajú v poradí hodiny, desiatky minút, jednotky minút.

Časy sa zadávajú na ovládacej stupnici.

Príklady:

59 minút = zadanie: 5-9

80 minút = zadanie: 8-0

Po zadaní prvej číslice svieti časový ukazovateľ staticky, po zadaní druhej číslice preskočí prvá číslica doľava.

Kuchynský budík

Nastavenie kuchynského budíka

- Stlačte ukazovateľ časovača.

Bliká ukazovateľ časovača.

- Nastavte požadovaný čas.

Keď počkáte 10 sekúnd, spustí sa kuchynský budík.

Zmena kuchynského budíka

- Stlačte ukazovateľ časovača.

Bliká ukazovateľ časovača.

- Nastavte požadovaný čas.

Vymazanie kuchynského budíka

- Stlačte ukazovateľ časovača.

- Stlačte 0 na ovládacej stupnici.

Automatika vypnutia

Môžete nastaviť čas, po ktorom sa automaticky vypne varná zóna. Funkciu je možné použiť pre všetky varné zóny naraz.

Ak je naprogramovaný čas dlhší ako maximálne prípustný čas prevádzky, bezpečnostné vypnutie vypne varnú dosku (viď kapitola „Bezpečnostné zariadenie“, odstavec „Bezpečnostné vypnutie“).

Nastavenie času vypnutia

- Nastavte na požadovanej varnej zóne stupeň výkonu.
- Tlačte senzorové tlačidlo toľko krát, pokým nebude blikať kontrolka priradenia tejto varnej zóny.

Keď je zapnutých viac varných zón, kontrolky blikajú v smere hodinových ručičiek začínajúc vpredu vľavo.

Kontrolka automatika vypnutia priradenia varnej zóny tejto varnej zóny blika.

- Nastavte požadovaný čas.

Keď počkáte 10 sekúnd, spustí sa čas vypnutia.

Kontrolka varnej zóny svieti staticky.

- Pre nastavenie času vypnutia pre ďalšiu varnú zónu, postupujte podľa už uvedeného popisu.

Ak je naprogramovaných viac časov vypnutia, zobrazuje sa najkratší zostávajúci čas a blika príslušná kontrolka. Ostatné kontrolky trvalo svietia.

- Pre zobrazenie zostávajúcich dôb odpočítavaných na pozadí, tlačte ukazovateľ časovača toľko krát, pokým nebude blikať kontrolka požadovanej varnej zóny.

Zmena času vypnutia

- Tlačte ukazovateľ časovača toľko krát, pokým bude blikať kontrolka požadovanej varnej zóny.

Bliká ukazovateľ časovača.

- Nastavte požadovaný čas.

Vymazanie času vypnutia

- Tlačte ukazovateľ časovača toľko krát, pokým bude blikať kontrolka požadovanej varnej zóny.

Bliká ukazovateľ časovača.

- Stlačte \square na ovládacej stupnici.

Časovač

Súčasné použitie funkcie časovača

Máte naprogramovaný jeden alebo niekoľko časov vypnutia a chceli by ste navyiac nastaviť kuchynský budík.

- Stlačte ukazovateľ časovača toľko krát, pokým nebudú trvalo svietiť kontrolky naprogramovaných varných zón a na ukazovateli časovača bude blikať 00.
- Nastavte čas podľa skôr uvedeného popisu.

Máte nastavený kuchynský budík a chceli by ste navyiac nastaviť jeden alebo niekoľko časov vypnutia:

- Tlačte ukazovateľ časovača toľko krát, pokým bude blikať kontrolka požadovanej varnej zóny.
- Nastavte čas podľa skôr uvedeného popisu.

Krátko po poslednom zadaní sa ukazovateľ časovača prepne na funkciu s najkratšou zostávajúcou dobou.

Chcete si nechať zobraziť zostávajúci čas na pozadí:

- Stláčajte ukazovateľ časovača tak často, až
 - kontrolka pre želanú varnú zónu začne blikať (automatika vypnutia)
 - ukazovateľ časovača bliká (kuchynský budík)

Začínajúc zobrazovanou najkratšou zvyšnou dobou sa pritom v smere hodinových ručičiek zvolia všetky zapnuté varné zóny a kuchynský budík.

Stop&Go

Pri aktivácii funkcie Stop&Go sa zníži stupeň výkonu všetkých zapnutých varných zón na 1.

Stupne výkonu varných zón a nastavenie časovača sa nedajú zmeniť, dá sa len vypnúť varná doska. Kuchynský budík, časy vypnutia a časy na uvedenie do varu bežia ďalej.

Pri deaktivácii pracujú varné zóny ďalej s naposledy nastaveným stupňom výkonu.

Ak nebude funkcia deaktivovaná do 1 hodiny, varná doska sa vypne.

Aktivácia/deaktivácia

- Stlačte senzorové tlačidlo II/▶.

Funkciu použite, keď musíte rýchlo očistiť ovládacie prvky od znečistenia.

Recall

Ak bola varná doska počas prevádzky omylom vypnutá, môžete touto funkciou obnoviť všetky nastavenia. Varná doska musí byť opäť zapnutá 10 sekúnd po vypnutí.

- Varnú dosku opäť zapnite.
- Ihneď po zapnutí stlačte jedno z bližajúcich senzorových tlačidiel varných zón.

Doplnkové funkcie

Predvádzací režim

Táto funkcia umožňuje špecializovaným obchodom prezentovať varnú dosku bez vyhrievania.

Aktivácia/deaktivácia predvádzacieho režimu

- Varnú dosku opäť zapnite.
- Na ovládacej stupnici stlačte na 6 sekúnd súčasne sensorové tlačidlá 0 a 2.

Na ukazovateli časovača bliká niekoľko sekúnd dE striedavo s $0n$ (predvádzací režim aktivovaný) alebo $0F$ (predvádzací režim deaktivovaný).

Zobrazenie údajov o varnej doske

Môžete si nechať zobraziť označenie modelu a verziu softwaru Vašej varnej dosky. Na varných zónach nesmie byť kuchynský riad.

Označenie modelu/sériové číslo

- Varnú dosku opäť zapnite.
- Na ovládacej stupnici stlačte na 6 sekúnd súčasne sensorové tlačidlá 0 a 4.

Na ukazovateli časovača sa postupne objavia čísla oddelené čiarkou.

Príklad: $12\ 34$ (Označenie modelu KM 1234) - $1\ 23\ 45\ 67\ 89$ (sériové číslo)

Verzia softwaru

- Varnú dosku opäť zapnite.
- Na ovládacej stupnici stlačte na 6 sekúnd súčasne sensorové tlačidlá 0 a 3.

Na ukazovateli časovača striedavo blikajú čísla:

Príklad: 12 bliká striedavo s 3 = verzia softwaru 123.

Zablokovanie sprevádzkova- nia / blokovanie

Vaša varná doska je vybavená za-
blokovaním sprevádzkovania a blokova-
ním, aby nebolo možné neúmyselne za-
pnúť varnú dosku alebo varné zóny,
alebo zmeniť nastavenia.

Zablokovanie sprevádzkovania sa ak-
tivuje pri vypnutej varnej doske. Keď je
aktivované zablokovanie sprevádzkova-
nia, nedá sa zapnúť varná doska a
ovládať časovač. Nastavený kuchynský
budík beží ďalej. Varná doska je naprog-
ramovaná tak, že sa zablokovanie spre-
vádzkovania musí aktivovať manuálne.
Je možné naprogramovať, aby sa za-
blokovaním sprevádzkovania aktivovalo
automaticky 5 minút po vypnutí varnej
dosky (viď kapitola „Programovanie“).

Blokovanie sa aktivuje pri zapnutej var-
nej doske. Keď je aktivované blokova-
nie, dá sa varná doska obsluhovať len
čiastočne:

- Môžu sa vypnúť len varné zóny a var-
ná doska.
- Nastavený kuchynský budík sa môže
zmeniť.


Ak stlačíte pri aktivovanom zablokovaní
sprevádzkovania alebo blokovania ne-
povolené sensorové tlačidlo, zobrazuje
sa ukazovateľ časovača niekoľko
sekúnd LL a zaznie signál.

Aktivácia blokovania sprevádzkova- nia

- Stlačte na 6 sekúnd  sensorové
tlačidlo.

Sekundy sa budú na ukazovateli času
odpočítavať. Po uplynutí času sa na
ukazovateli časovača objaví LL. Za-
blokovaním sprevádzkovania je aktivo-
vané.

Deaktivácia zablokovania sprevádz- kovania

- Stlačte na 6 sekúnd  sensorové
tlačidlo.

Na ukazovateli času sa krátko zobrazí
LL, potom sa sekundy budú odpočíta-
vať. Po uplynutí času je zablokovanie
sprevádzkovania deaktivované.

Aktivácia blokovania

- Stlačte a 6 sekúnd podržte súčasne
sensorové tlačidlá  a **II/▶**.

Sekundy sa budú na ukazovateli času
odpočítavať. Po uplynutí času sa na
ukazovateli časovača objaví LL.
Blokovanie je aktivované.

Deaktivácia blokovania

- Stlačte a 6 sekúnd podržte súčasne
sensorové tlačidlá  a **II/▶**.

Na ukazovateli času sa krátko objaví LL
a sekundy sa potom odpočítavajú. Po
uplynutí je blokovanie deaktivované.

Bezpečnostné zariadenie

Bezpečnostné vypínanie

Pri zakrytí senzorových tlačidiel

Vaša varná doska sa automaticky vypne, keď jedno alebo niekoľko senzorových tlačidiel zostane ďalej ako asi 10 sekúnd zakrytých, napr. dotykom prsta, vykypením pripravovaného jedla alebo odloženými predmetmi. Na ukazovateli času sa na niekoľko sekúnd objaví *F*. Ak je tým postihnuté senzorové tlačidlo ①, svieti *F* tak dlho, pokým predmety alebo znečistenie neodstránite.

Keď predmety alebo znečistenie odstránite, zhasne *F* a varná doska bude opäť pripravená na prevádzku.

Pri príliš dlhej dobe prevádzky

Bezpečnostné vypnutie sa automaticky spustí, keď niektorá varná zóna hreje neobvykle dlhú dobu. Táto doba závisí od zvoleného stupňa výkonu. Ak je prekročená, vypne sa varná zóna a zobrazí sa zvyškové teplo. Ak varnú zónu vypnete a zapnete, je opäť pripravená na prevádzku.

Z výroby je varná doska naprogramovaná na bezpečnostný stupeň 0. V prípade potreby môžete nastaviť vyšší bezpečnostný stupeň s kratšou maximálnou dobou prevádzky (viď tabuľka).

stupeň výkonu*	maximálna doba prevádzky [hod:min]		
	bezpečnostný stupeň		
	0**	1	2
1	10:00	8:00	5:00
1.	10:00	7:00	4:00
2/2.	5:00	4:00	3:00
3/3.	5:00	3:30	2:00
4/4.	4:00	2:00	1:30
5/5.	4:00	1:30	1:00
6/6.	4:00	1:00	0:30
7/7.	4:00	0:42	0:24
8	4:00	0:30	0:20
8.	4:00	0:30	0:18
9	1:00	0:24	0:10

* Stupne výkonu s bodkou sú k dispozícii len pri rozšírenom rozsahu stupňa výkonu (viď kapitola „Rozsahy nastavenia“).

** nastavenie z výroby

Ochrana proti prehriatiu

Každá varná zóna je vybavená ochranou proti prehriatiu (obmedzovač vnútornej teploty). Táto automaticky vypne vyhrievanie varnej zóny predtým, ako sa prehreje. Akonáhle varná zóna vychladne, vyhrievanie sa automaticky opäť zapne.

Ochrana proti prehriatiu sa môže spustiť v nasledovných situáciách:

- Na zapnutej varnej zóne sa nenachádza žiadny kuchynský riad.
- Postavený kuchynský riad sa zahrieva naprázdno.
- Dno kuchynského riadu nedosadá rovno na varnú dosku.
- Kuchynský riad zle vedie teplo.

Spustenie ochrany voči prehriatiu spoznáte podľa toho, že sa zohrievanie zapína a vypína pri najvyššom stupni výkonu.

Programovanie

Naprogramovanie varnej dosky môžete prispôbiť svojim osobným potrebám. Môžete postupne zmeniť niekoľko nastavení.

Po vyvolaní programovania sa objaví na ukazovateli časovača *P* (program) a *ℓ* (kód) a 2 ukazovatele varných zón.

Na ľavom ukazovateli varných zón sa zobrazuje program, na pravom ukazovateli kód varnej zóny. Od kroku programu 10 sa číslice zobrazujú striedavo: 1 bliká striedavo s 0.

Zmena programovania

Vyvolanie programovania

- Tlačte pri **vypnutej varnej doske** sensorové tlačidlá ① a II/▶ tak dlho, pokým sa na ukazovateli časovača neobjaví *Pℓ* a nerozsvietia sa 2 ukazovatele varných zón.

Nastavenie programu

- Stlačte najprv ukazovateľ varnej zóny **vľavo** a potom príslušnú číslicu na ovládacej stupnici.

Vedľa číslice začne blikáť bodka.

- Pokým bliká bodka, stlačte na ovládacej stupnici číslicu(e) zodpovedajúcu číslu programu.

Nastavenie kódu

- Stlačte najprv ukazovateľ varnej zóny **vpravo** a potom príslušnú číslicu na ovládacej stupnici.

Vedľa číslice začne blikáť bodka.

- Pokým bliká bodka, stlačte na ovládacej stupnici číslicu(e) zodpovedajúce kódu.

Uloženie nastavenia

- Tlačte sensorové tlačidlo ① tak dlho, pokým nezhasnú ukazovatele.

Programovanie

program ¹		kód ²	nastavenia
1	predvádzací režim	0	predvádzací režim vyp.
		1	predvádzací režim zap. ³
3	nastavenie z výroby	0	neobnovenie nastavenia z výroby
		1	obnovenie nastavenia z výroby
4	počet stupňov výkonu varných zón	0	9 stupňov výkonu + Booster
		1	17 stupňov výkonu + Booster ⁴
6	potvrzovací tón pri stlačení sensorového tlačidla	0	vypnúť ⁵
		1	tichý
		2	stredný
		3	hlasný
7	signálny tón časovača	0	vypnúť
		1	tichý
		2	stredný
		3	hlasný
8	zablokovanie sprevádzkovania	0	len manuálna aktivácia zablokovania sprevádzkovania
		1	automatická aktivácia zablokovania sprevádzkovania
9	maximálna doba prevádzky	0	bezpečnostný stupeň 0
		1	bezpečnostný stupeň 1
		2	bezpečnostný stupeň 2

Programovanie

program ¹		kód ²	nastavenia
12	rýchlosť reakcie senzorových tlačidiel	0	pomalá
		1	štandardná
		2	rýchla

¹ Neuvedené programy nie sú zobrazené.

² Z výroby nastavený kód je vždy vytlačený hrubo.

³ Po zapnutí varnej dosky sa na ukazovateli časovača objaví na niekoľko sekúnd *dE*.

⁴ V texte a v tabuľkách sú rozšírené stupne výkonu pre lepšiu zrozumiteľnosť zobrazené s bodkou za číslicou.

⁵ Potvrdzovací tón senzorového tlačidla zap./vyp. sa nevypína.


Skúšobné jedlá podľa EN 60350-2

Z výroby je naprogramovaných 9 stupňov výkonu.

Pre skúšky podľa normy nastavte rozšírený rozsah stupňov (viď kapitola „Programovanie“).

skúšobné jedlo	Ø dno riadu (mm)	pokrievka	stupeň výkonu	
			predohrev	príprava jedla
zahrievanie oleja	150	nie	–	1–2
lievance	180 (sendvičové dno)	nie	7	5.–7
fritovanie hlboko zmrazených hranoliek	podľa normy	nie	9	9


Čistenie a ošetrovanie

 Nebezpečenstvo popálenia horúcimi varnými zónami.

Po skončení varenia sú varné zóny horúce.

Varnú dosku vypnite.

Skôr ako začnete varnú dosku čistiť, nechajte vychladnúť varné zóny.

 Škody spôsobené vniknutou vlhkosťou.

Para z parného čistiaceho zariadenia sa môže dostať k častiam pod napätím a spôsobiť skrat.

Na čistenie varnej dosky nepoužívajte nikdy parný čistič.

Ak použijete nevhodné čistiace prostriedky, môžu sa všetky povrchy zafarbiť alebo zmeniť. Povrchy sú citlivé na poškrabanie.

Odstráňte ihneď zvyšky čistiacich prostriedkov.

Nepoužívajte drhnúce alebo škrabajúce čistiace prostriedky.

Varnú dosku nechajte pred čistením vychladnúť.

- Po každom použití varnú dosku očistite.
- Varnú dosku po každom vlhkom čistení osušte, aby sa netvoril vodný kameň.

Nevhodné čistiace prostriedky

Aby sa zabránilo poškodeniu povrchov, nepoužívajte pri čistení:

- prostriedky na ručné umývanie
- čistiace prostriedky obsahujúce sódu, alkálie, čpavok, kyseliny a chlór
- čistiace prostriedky na rozpúšťanie vodného kameňa
- odstraňovač škvŕn a hrdze
- čistiace prostriedky na drhnutie napr. drhnúci prášok, tekuté mlieko, drsné hubky
- čistiace prostriedky obsahujúce rozpúšťadlá
- čistiace prostriedky na umývačku riadu
- spreje na gril a rúry na pečenie
- čistiaci prostriedok na sklo
- tvrdé drhnúce kefy alebo hubky (napr. hubky na hrnce) alebo použité hubky obsahujúce ešte zvyšky drhnutí prostriedkov
- odstraňovač nečistôt

Čistenie sklokeramickej plochy

⚠ Škody spôsobené špicatými predmetmi.

Tesniaca páska medzi varnou doskou a pracovnou doskou sa môže poškodiť.

Tesniaca páska medzi sklokeramikou a rámom sa môže poškodiť.

Nepoužívajte pri čistení žiadne špicaté predmety.

Pri čistení prostriedkom na ručné úmyvanie sa neodstránia všetky znečistenia a zvyšky. Vznikne neviditeľná vrstva, ktorá spôsobuje zafarbenie sklokeramiky. Tieto sfarbenia sa už nedajú odstrániť.

Sklokeramickú plochu čistite pravidelne čistiacim prostriedkom na sklokeramiku.

- Odstráňte všetky hrubé znečistenia vlhkou utierkou, silne prilepené nečistoty škrabkou na sklo.
- Sklokeramickú plochu nakoniec vyčistite Miele prostriedkom na čistenie sklokeramiky a nerez (viď kapitola „Príslušenstvo na dokúpenie“, odstavec „Čistiace a ošetrovacie prostriedky“) alebo bežným čistiacim prostriedkom na sklokeramiku a kuchynským papierom alebo čistou utierkou. Čistiaci prostriedok nenanášajte na horúcu sklokeramickú plochu, pretože môžu vzniknúť škvrny. Dbajte na údaje výrobcu čistiaceho prostriedku.
- Odstráňte zvyšky čistiaceho prostriedku vlhkou utierkou a nakoniec sklokeramickú plochu osušte.

Zvyšky čistiaceho prostriedku sa pri ďalšom varení pripečú a poškodia sklokeramiku. Dbajte na odstránenie všetkých zvyškov.

- **Škrvny** vzniknuté z vodného kameňa, vody a zvyškov hliníka (s kovovým leskom) odstráňte čistiacim prostriedkom na sklokeramiku a nerez.

⚠ Nebezpečenstvo popálenia horúcimi varnými zónami.

Počas varenia sú varné zóny horúce. Skôr ako budete škrabkou na sklo odstraňovať zvyšky cukru, plastov alebo alobalu z horúcej sklokeramickej plochy, vezmite si chňapky na hrnce.

- Ak sa dostane **cukor, umelá hmota alebo alobal** na sklokeramickú plochu, vypnite varnú dosku.
- Zoškrabte tieto látky **ihneď**, teda ešte v horúcom stave dôkladne škrabkou na sklo.
- Sklokeramickú plochu po vychladnutí očistite podľa vyššie uvedeného popisu.

Čo robiť, keď ...

Väčšinu porúch a chýb, ku ktorým môže dôjsť počas bežnej prevádzky, môžete odstrániť aj sami. V mnohých prípadoch môžete ušetriť čas a peniaze, pretože nemusíte volať servisnú službu.

Nasledujúce tabuľky vám majú pomôcť nájsť príčinu poruchy alebo chyby a odstrániť ich.

Hlásenia na ukazovateľoch alebo na displeji

Problém	Príčina a odstránenie
Po zapnutí varnej dosky sa na ukazovateli časovača objaví na niekoľko sekúnd LL.	Je aktivované zablokovanie sprevádzkovania alebo blokovania. ■ Deaktivujte zablokovanie sprevádzkovania alebo blokovanie (viď kapitola „Bezpečnostné zariadenia“, odstavec „Zablokovanie sprevádzkovania/ blokovania“).
Po zapnutí varnej dosky sa na ukazovateli časovača krátko objaví dE. Varné zóny sa nezhrievajú.	Varná doska je v predváždzacom režime. ■ Stlačte naraz sensorové tlačidlá 0 a 2 tak dlho, pokiaľ na ukazovateli časovača nebude blikať dE striedavo s dF .
Na ukazovateli časovača bliká F a varná doska sa automaticky vypne.	Vaša varná doska sa automaticky vypne, keď jedno alebo niekoľko sensorových tlačidiel zostane zakrytých, napr. dotykcom prsta, vykypením pripravovaného jedla alebo odloženými predmetmi. ■ Odstráňte znečistenia alebo predmety (viď kapitola „Bezpečnostné zariadenia“, odstavec „Bezpečnostné vypnutie“).

Neočakávané správanie

Problém	Príčina a odstránenie
Zapína a vypína sa vyhrievanie varnej zóny.	Toto „taktovanie“ vyhrievania je normálne. Taktovanie je spôsobené elektronickou reguláciou výkonu vyhrievania (viď kapitola „Princíp funkcie varných zón“). Ak vyhrievanie taktuje pri najvyššom stupni výkonu, spustila sa ochrana proti prehriatiu (viď kapitola „Bezpečnosť zariadenia“, odstavec „Ochrana proti prehriatiu“).
Automaticky sa vypne niektorá varná zóna.	Bola príliš dlhá doba prevádzky. ■ Varnú zónu opäť zapnite (viď kapitola „Bezpečnostné zariadenia“, odstavec „Bezpečnostné vypnutie“).
Bliká jeden alebo niekoľko ukazovateľov zvyškového tepla.	Počas prevádzky alebo pri zvyškovom teple vypadol prúd.

Čo robiť, keď ...

Neuspokojivý výsledok

Problém	Príčina a odstránenie
Pri zapnutej rozvarovacej automatike sa obsah kuchynského riadu neuvedie do varu.	Zohrievajú sa veľké množstvá potravín. ■ Rozvarujte pri najvyššom stupni výkonu a potom prepnite ručne späť.
	Kuchynský riad zle vedie teplo. ■ Použite iný kuchynský riad, ktorý vedie lepšie teplo.
Obsah kuchynského riadu sa uvedie len ťažko do varu alebo vôbec nie.	Kuchynský riad zle vedie teplo. ■ Použite iný kuchynský riad, ktorý vedie lepšie teplo.
	Hrnec je príliš veľký k pomeru varnej zóny. ■ Použite menší hrniec.
	Nie je pripnutý druhý vyhrievací okruh dvojkruhovej varnej zóny alebo zóny pre pekáč. ■ Pripnite druhý vyhrievací okruh.

Všeobecné problémy alebo technické poruchy

Problém	Príčina a odstránenie
Nedá sa zapnúť varná doska alebo varné zóny.	<p>Varná doska je bez prúdu.</p> <ul style="list-style-type: none">■ Skontrolujte, či sa nevybil istič elektrickej inštalácie. Zavolajte kvalifikovaného elektrikára alebo Miele zákaznícky servis (minimálne istenie vid' typový štítok). <p>Eventuálne sa vyskytla technická záhada.</p> <ul style="list-style-type: none">■ Odpojte varnú dosku asi na 1 minútu od elektrickej siete tak, že<ul style="list-style-type: none">– vypnete spínač príslušného ističa alebo úplne vyskrutkujete tavnú poistku alebo– vypnete FI prúdový chránič.■ Ak ani po opakovanom zapnutí/zaskrutkovaní ističa alebo prúdového chrániča nebude stále možné sprevádzkovať varnú dosku, zavolajte kvalifikovaného elektrikára alebo servisnú službu.
Pri prevádzkovaní novej varnej dosky sa vytvára zápach alebo výpary.	<p>Kovové časti sú chránené ošetrovacím prostriedkom. Keď prístroj uvádzate po prvý krát do prevádzky, vznikajú tým zápachy a prípadné výpary. Zápach a prípadné vystupujúce výpary neznamenaajú chybné zapojenie alebo poruchu prístroja a nie sú zdraviu škodlivé.</p>

Príslušenstvo na dokúpenie

Miele ponúka široký sortiment príslušenstva Miele vhodného pre Vaše prístroje a čistiace a ošetrovacie produkty.

Tieto produkty si môžete ľahko objednať v internetovom obchode Miele.

Tieto výrobky získate aj prostredníctvom servisnej služby Miele (viď koniec tohto návodu na použitie) a u Vášho špecializovaného predajcu Miele.

Čistiace a ošetrovacie prostriedky

Čistiaci prostriedok na sklokeramiku a nerez 250 ml

Odstraňuje silnejšie znečistenia, škvrnny z vodného kameňa a zvyšky hliníka.

Utierka z mikrovlákna

Odstraňuje odtlačky prstov a mierne znečistenia.

Kontakt pri poruchách

Pri poruchách, ktoré neviete sami odstrániť, informujte napr. Vášho špecializovaného predajcu Miele alebo servisnú službu Miele.

Servisnú službu Miele si môžete vyžiadať online na www.miele.sk.

Kontaktné údaje servisnej služby Miele nájdete na konci tohto dokumentu.

Servisná služba potrebuje označenie modelu a výrobné číslo (Fabr./SN/Nr.). Obe údaje nájdete na typovom štítku.

Typový štítok


Nalepte sem priložený typový štítok. Pritom dbajte na to, aby modelové označenie súhlasilo s údajmi na zadnej strane tohto dokumentu.


Záruka


Záručná doba je 2 roky.

Ďalšie informácie nájdete na dodaných záručných podmienkach.

Bezpečnostné pokyny pre zabudovanie

 Škody spôsobené nesprávnou vstavbou.
Nesprávnou vstavbou sa varná doska môže poškodiť.
Varnú dosku nechajte zabudovať len kvalifikovaným odborníkom.

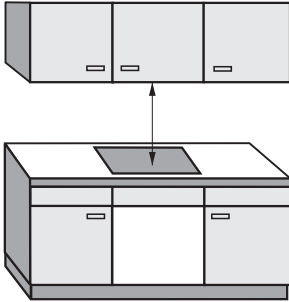
 Nebezpečenstvo úrazu sieťovým napätím.
Neodborným pripojením k elektrickej sieti môže dôjsť k úrazu elektrickým prúdom.
Varnú dosku nechajte pripojiť k elektrickej sieti len kvalifikovaným odborníkom.

 Škody spôsobené padajúcimi predmetmi.
Pri montáži horných skriň alebo odsávača pár sa varná doska môže poškodiť.
Varnú dosku vbudujte až po montáži horných skriň a odsávača pár.

- ▶ Dýhy pracovnej dosky musia byť spracované tepelne odolným lepidlom (100 °C), aby sa neodlepili alebo nezdeformovali. Lemovacie lišty musia byť tepelne odolné.
- ▶ Varná doska nesmie byť zabudovaná nad chladiacimi prístrojmi, umývačkami riadu, práčkami a sušičkami.
- ▶ Zabezpečte, aby sa po vstavbe varnej dosky nebolo možné dotknúť sieťového pripojovacieho kábla.
- ▶ Sieťový pripojovací kábel nesmie po zabudovaní varnej dosky prísť do kontaktu s pohyblivými súčasťami kuchynských prvkov (napr. zásuvkou) a nesmie byť vystavený mechanickej záťaži.
- ▶ Dodržujte bezpečnostné vzdialenosti uvedené na nasledujúcich stranách.

Bezpečnostné vzdialenosti

Bezpečnostná vzdialenosť nad varnou doskou



Medzi varnou doskou a nad ňou umiestneným odsávačom pár musí byť dodržaná bezpečnostná vzdialenosť uvádzaná výrobcom odsávača.

Ak sú nad varnou doskou nainštalované ľahko vznietiteľné materiály (napr. závesná polička), musí byť bezpečnostná vzdialenosť najmenej 600 mm.

Ak je pod odsávačom pár vstavaných niekoľko prístrojov, pre ktoré sú uvedené rôzne bezpečnostné vzdialenosti, dodržte najväčšiu požadovanú vzdialenosť.

Inštalácia

Bezpečnostná vzdialenosť za prístrojom/vedľa prístroja

Varnú dosku by ste mali prednostne vstavať tak, aby bolo veľa miesta vpravo a vľavo.

Na zadnej strane varnej dosky musí byť dodržaná nižšie uvedená minimálna vzdialenosť ① od steny vysokej skrine alebo steny.

Na jednej strane varnej dosky (vpravo alebo vľavo) musí byť dodržaná nižšie uvedená minimálna vzdialenosť ②, ③ od steny vysokej skrine alebo od steny na druhej strane minimálna vzdialenosť 300 mm.

① minimálna vzdialenosť **vzadu** od výrezu v pracovnej doske po zadný okraj pracovnej dosky:
50 mm

② minimálna vzdialenosť **vpravo** od výrezu v pracovnej doske po zadný vedľajší nábytok (napr. vysokú skriňu) alebo k stene miestnosti:

50 mm KM 6522/6527

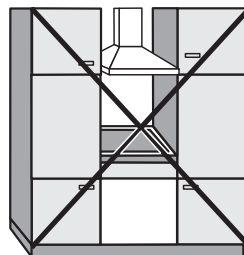
70 mm KM 6520

③ minimálna vzdialenosť **vľavo** od výrezu v pracovnej doske po zadný vedľajší nábytok (napr. vysokú skriňu) alebo k stene miestnosti:

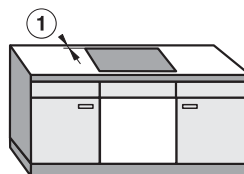
50 mm KM 6520/6522

70 mm KM 6527

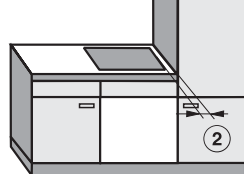
100 mm KM 6521/6523



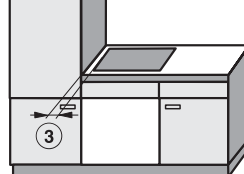
nie je povolené



veľmi vhodné



nehodné



nehodné

Vložené dno

Montáž vloženého dna pod varnou doskou nie je nutná ale povolená.

Keď sa pod varnou doskou bude montovať vložené dno, musí byť vzdialenosť medzi horným okrajom pracovnej dosky a horným okrajom vloženého dna najmenej 110 mm.

Pre uloženie prírodného sieťového kábla je vzadu nutná medzera 10 mm. Ak má varná doska externú pripojovaciu svorkovnicu, musí mať medzera najmenej 30 mm.

Inštalácia

Bezpečnostná vzdialenosť od obloženia výklenku

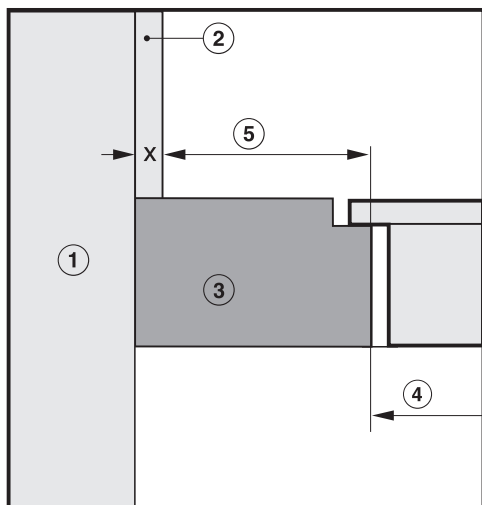
Ak sa bude výklenok obkladať, musí byť dodržaná určitá minimálna vzdialenosť medzi výrezom v pracovnej doske a obložením, pretože vysoké teploty môžu zmeniť alebo zničiť materiály obloženia.

Pri obložení z horľavých materiálov (napr. dreva) musí byť minimálna vzdialenosť ⑤ medzi výrezom v pracovnej doske a obložením výklenku 50 mm.

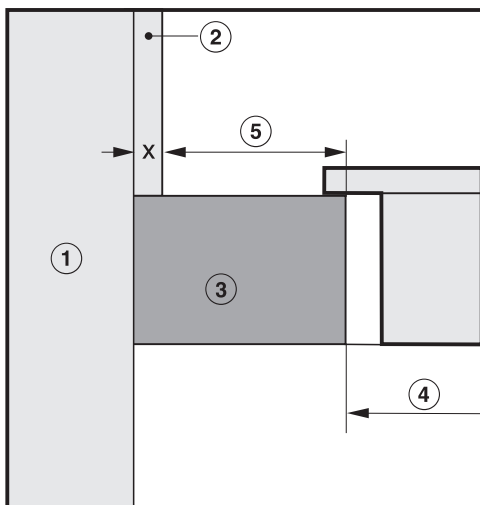
Pri obložení z nehorľavých materiálov (napr. kov, prírodný kameň, keramické obkladačky) musí byť minimálna vzdialenosť ⑤ medzi výrezom v pracovnej doske a obložením výklenku 50 mm mínus hrúbka obloženia.

Príklad: hrúbka obloženia výklenku 15 mm
50 mm - 15 mm = minimálna vzdialenosť 35 mm

Plošne zarovnané varné dosky



Varné dosky s rámom/fazetou

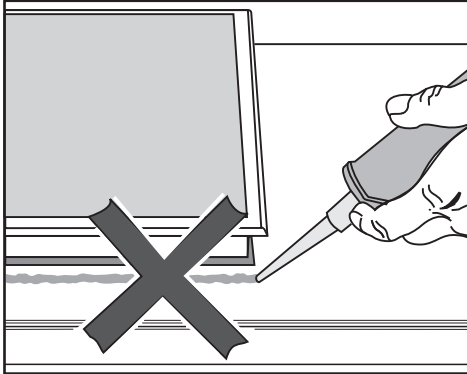


- ① murivo
- ② rozmer obloženia výklenku x = hrúbka obloženia výklenku
- ③ pracovná doska
- ④ výrez v pracovnej doske
- ⑤ minimálna vzdialenosť pri
horľavých materiáloch 50 mm
nehorľavých materiáloch 50 mm - rozmer x

Pokyny k montáži

Montáž položením na prac. dosku

Tesnenie medzi varnou doskou a pracovnou doskou



⚠ Škody spôsobené chybnou vstavbou.

Ak varnú dosku umiestnite špárovacou hmotou, mohla by sa varná doska a pracovná doska poškodiť, keď budete eventuálne potrebovať vymontovať varnú dosku.

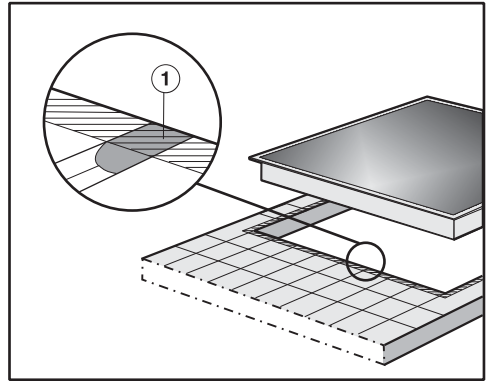
Nepoužívajte medzi varnú dosku a pracovnú dosku špárovaciu hmotu. Tesnenie pod okrajom varnej dosky zaisťuje dostatočné utesnenie s pracovnou doskou.

Tesniaca páska

Ak je v prípade servisu potrebné varnú dosku demontovať, môže sa tesniaca páska pod okrajom varnej dosky poškodiť.

Tesniacu pásku vždy pred opätovným zabudovaním nahradte.

Obkladaná pracovná plocha



Škóry ① a šrafovaná oblasť pod úložnou plochou varnej dosky musia byť hladké a rovné, aby varná doska dosadla rovnomerne a tesnenie pod okrajom hornej časti prístroja zabezpečovalo utesnenie voči pracovnej doske.

Inštalácia

Montáž bez rámu pre zapustenie do pracovnej dosky

Varná doska bez rámu na zapustenie je vhodná len na zabudovanie do prírodného kameňa (granit, mramor), masívneho dreva a obkladaných pracovných dosiek. Varné dosky označené v kapitole „Inštalácia“, odstavec „Montážny rozmer - bez rámu“ príslušným upozornením sú vhodné tiež pre zabudovanie do sklenených pracovných dosiek. Ak máte pracovné dosky z iných materiálov, opýtajte sa príslušného výrobcu, či sú vhodné na zabudovanie varnej dosky bez rámu na zapustenie.

Svetlá šírka dolnej skrinky musí byť minimálne taká široká ako vnútorný výrez v pracovnej doske (viď kapitola „Inštalácia“, odstavec Rozmery pre zabudovanie - bez rámu na zapustenie“), aby bola varná doska po zabudovaní zdola voľne prístupná a aby sa spodný kryt dal odobrať za účelom údržby. Ak nie je varná doska po vstavbe odspodu voľne prístupná, musí sa odstrániť škárovacia hmota za účelom vymontovania varnej dosky.

Pracovné dosky z prírodného kameňa

Varná doska sa nasadzuje priamo na vyfrézovanú plochu.

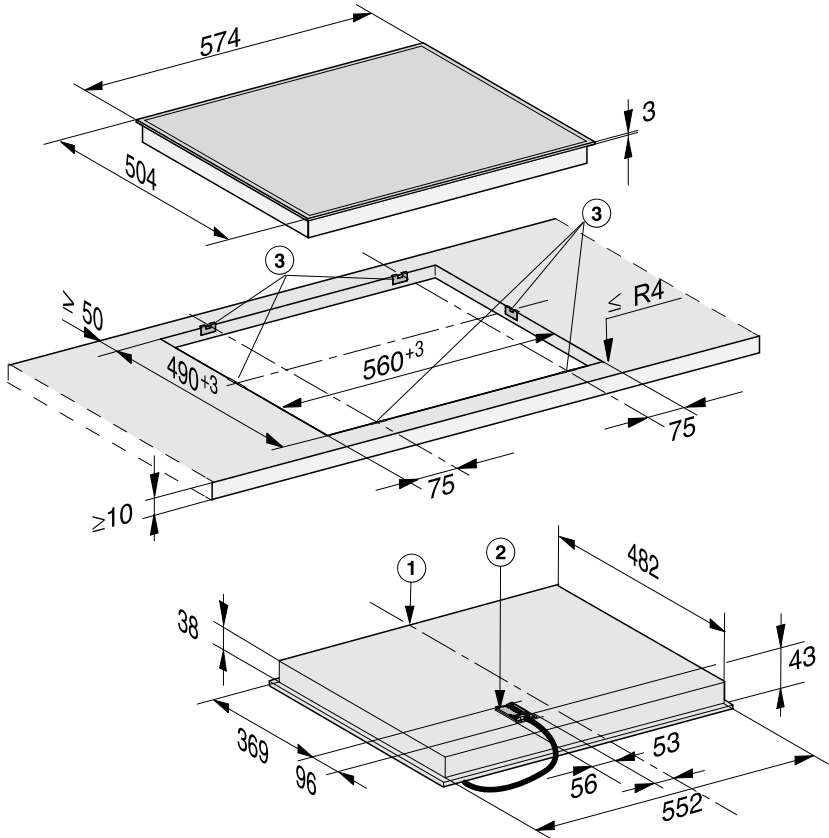
Pracovné dosky z masívneho dreva, obkladané pracovné dosky, sklenené pracovné dosky

Varná doska sa vo výreze upevňuje drevenými lištami. Tieto lišty nie sú súčasťou dodávky a musia byť zabezpečené na mieste inštalácie.

Rozmery pre zabudovanie – bez rámu so zaobrúsením

Všetky rozmery sú uvedené v mm.

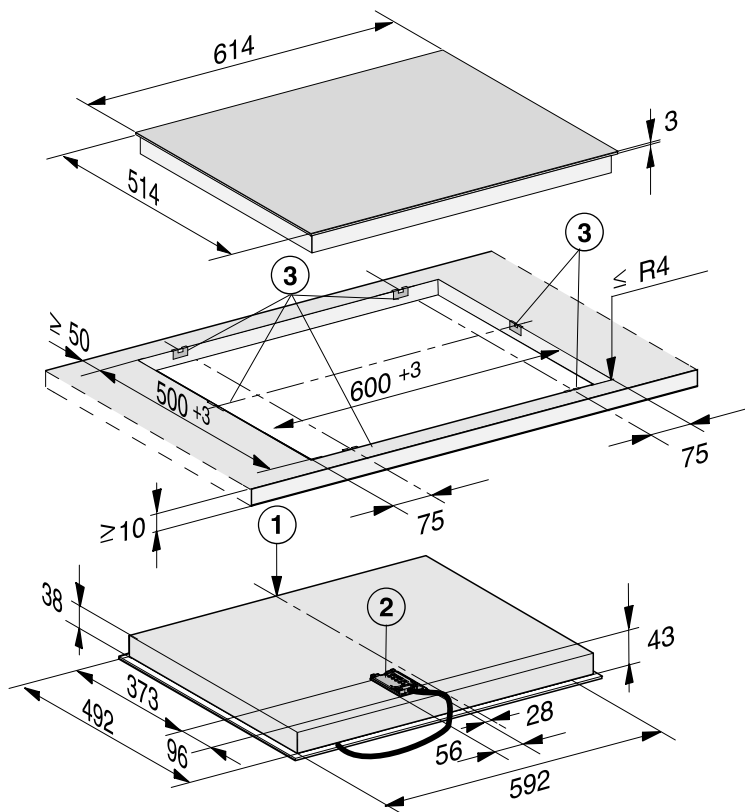
KM 6520 FR



- ① vpredu
- ② pripojovacia svorkovnica s prívodným sieťovým káblom
prívodný sieťový kábel L = 1 440 mm
- ③ zväzok káblov, L = 1.550 mm
- ④ upínacie pružiny

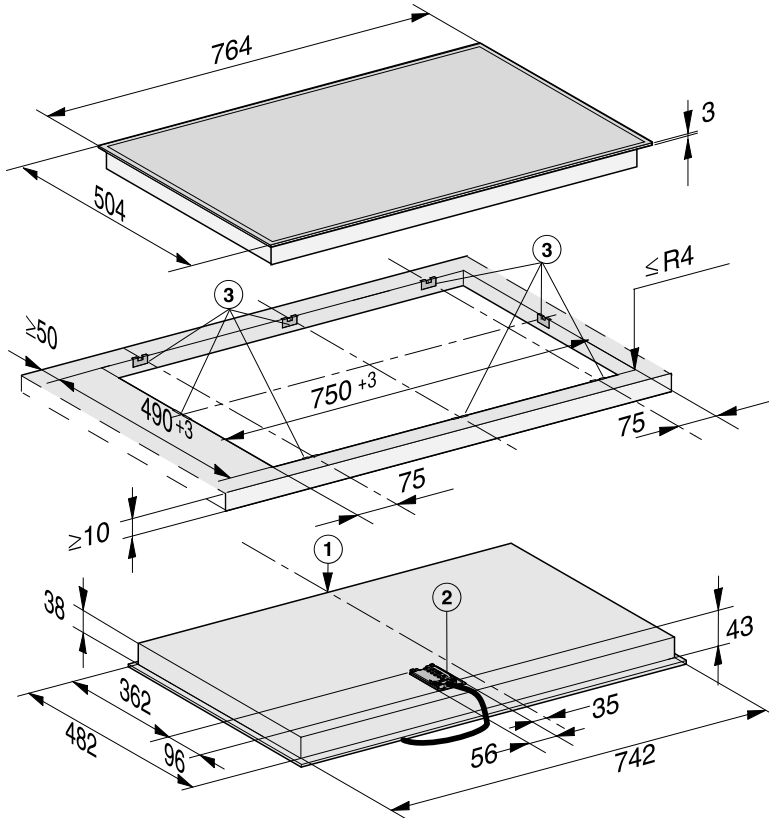
Inštalácia

KM 6521 FR



- ① vpredu
- ② pripojovacia svorkovnica s prívodným sieťovým káblom
prívodný sieťový kábel L = 1 440 mm
- ③ upínacie pružiny

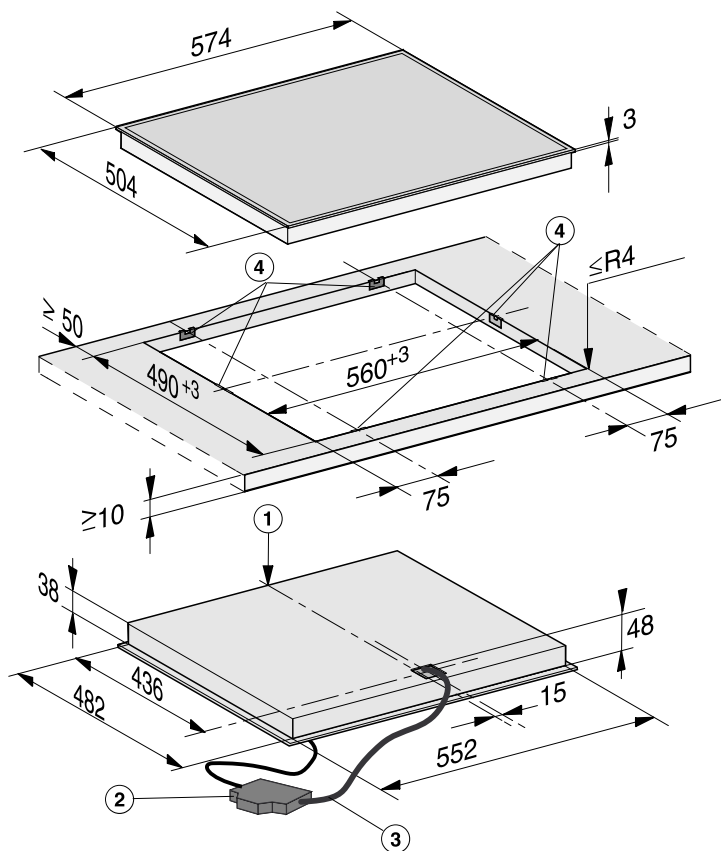
KM 6522 FR



- ① vpredu
- ② pripojovacia svorkovnica s prívodným sieťovým káblom
prívodný sieťový kábel L = 1 440 mm
- ③ upínacie pružiny

Inštalácia

KM 6527 FR



- ① vpredu
- ② pripojovacia svorkovnica s prívodným sieťovým káblom
prívodný sieťový kábel L = 1 440 mm
- ③ zväzok káblov, L = 1.550 mm
- ④ upínacie pružiny

Montáž položením na prac. dosku

Príprava pracovnej dosky

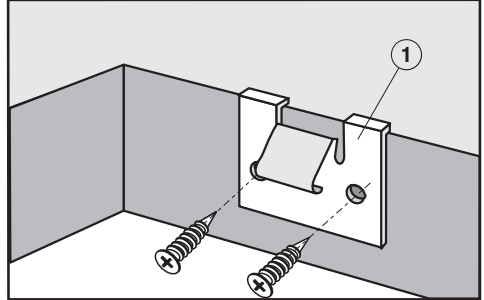
- Vytvorte výrez v pracovnej doske. Dbajte na bezpečnostné vzdialenosti (viď kapitola „Inštalácia“, odstavec „Bezpečnostné vzdialenosti“).
- Pri **pracovných doskách z dreva** zakonzervujte rezy špeciálnym lakom, silikónovým kaučukom alebo liatou živinicou, aby ste zabránili napuchnutiu vlhkosťou. Tesniaci materiál musí byť tepelne odolný.

Dávajte pozor, aby sa tieto materiály nedostali na povrch pracovnej dosky.

Tesniaca páska zabezpečuje nekĺzavé osadenie varnej dosky do výrezu. Medzera medzi rámom a pracovnou doskou sa časom zmenší.

Upevnenie upínacích pružín - pracovná doska z dreva

Presné pozície upínacích pružín sú uvedené na vyobrazení príslušnej varnej dosky.



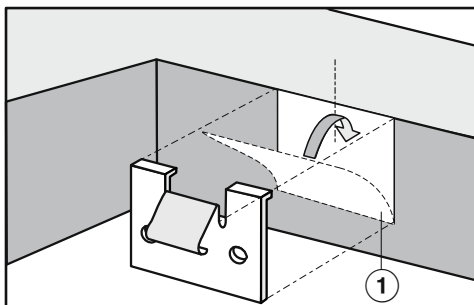
- Umiestnite upínacie pružiny ① na miestach pri hornom okraji výrezu zakreslených na vyobrazení varnej dosky.
- Upevnite upínacie pružiny ① dodanými skrutkami do dreva 3,5 x 25 mm.

Inštalácia

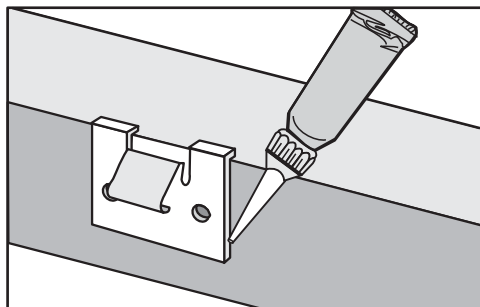
Upevnenie upínacích pružín - pracovná doska z prírodného kameňa

Na upevnenie upínacích pružín potrebujete silnú obojstrannú lepiacu pásku (nedodáva sa ako príslušenstvo).

Presné pozície upínacích pružín sú uvedené na vyobrazení príslušnej varnej dosky.



- Nalepte lepiacu pásku ① na miestach pri hornom okraji výrezu zakreslených na vyobrazení varnej dosky.
- Umiestnite upínacie pružiny k hornému okraju výrezu a pevne pritlačte.



- Prilepte bočné okraje a spodný okraj upínacích pružín silikónom.

Nasadenie varnej dosky

- Vedte prívodný sieťový kábel varnej dosky v pracovnej doske smerom dole.
- Položte varnú dosku voľne do výrezu v pracovnej doske.
- Obomi rukami tlačte okraj varnej dosky rovnomerne dole, až zreteľne zapadne. Dbajte na to, aby tesnenie po zapadnutí dosadlo na pracovnú dosku a bolo tak zaistené utesnenie voči pracovnej doske.

Ak tesnenie v rohoch nedosadá správne na pracovnú dosku, môžete polomery rohov ($\leq R4$) dodatočne upraviť dierovacou pílkou.

V žiadnom prípade varnú dosku neutesňujte dodatočne utesňovacou hmotou (napr. silikónom).

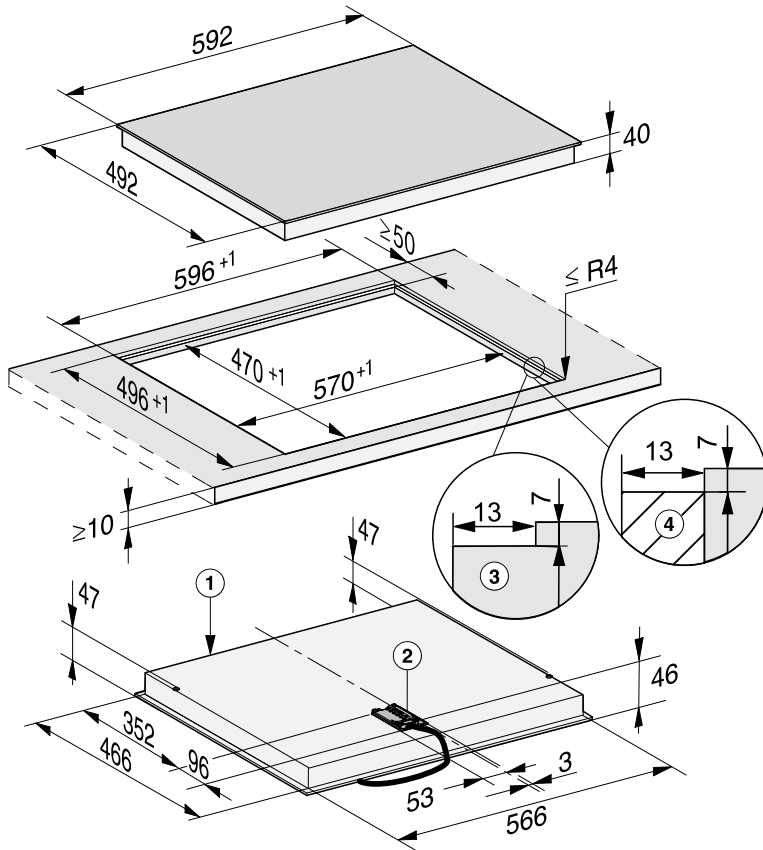
- Varnú dosku pripojte na elektrickú sieť.
- Skontrolujte funkciu varnej dosky.

Varnú dosku je možné vybrať len špeciálnym náradím.

Rozmer pre zabudovanie – bez rámu pre zapustenie

Všetky rozmery sú uvedené v mm.

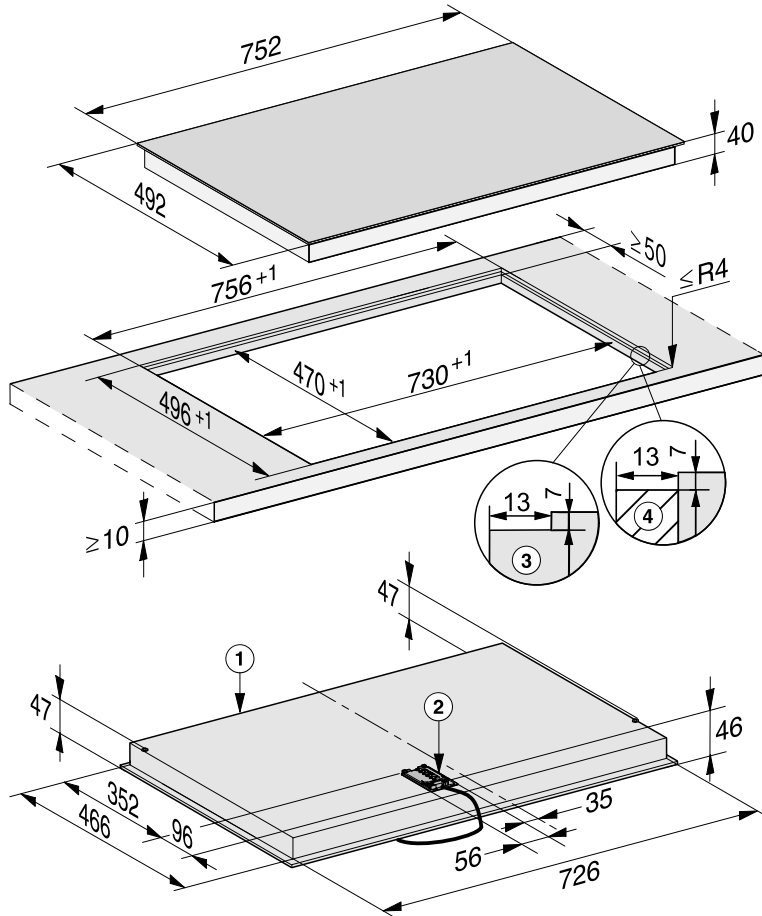
KM 6520 FL



- ① vpredu
- ② pripojovacia svorkovnica s prívodným sieťovým káblom
prívodný sieťový kábel L = 1 440 mm
- ③ odstupňované frézovanie, pracovná doska z prírodného kameňa
- ④ drevená lišta 13 mm (príslušenstvo nie je súčasťou dodávky)

Inštalácia

KM 6523 FL




- ① vpredu
- ② pripojovacia svorkovnica s prívodným sieťovým káblom
prívodný sieťový kábel L = 1 440 mm
- ③ odstupňované frézovanie, pracovná doska z prírodného kameňa
- ④ drevená lišta 13 mm (príslušenstvo nie je súčasťou dodávky)

Montáž bez rámu pre zapustenie do pracovnej dosky

- Vytvorte výrez v pracovnej doske. Dbajte na bezpečnostné vzdialenosti (viď kapitola „Inštalácia“, odstavec „Bezpečnostné vzdialenosti“).
- Pracovné dosky z masívneho dreva/ obkladané pracovné dosky/sklenené pracovné dosky:
Pripevnite drevené lišty 7 mm pod horný okraj pracovnej dosky (viď obrázky v kapitole „Inštalácia“, odstavec „Rozmery pre zabudovanie - bez rámu na zapustenie“).
- Vedte prívodný sieťový kábel varnej dosky v pracovnej doske smerom dole.
- Položte varnú dosku do výrezu a vycentrujte ju.

Medzera medzi sklokeramicou doskou a pracovnou doskou musí mať šírku najmenej 2 mm. Medzera je nutná, aby bolo možné varnú dosku utesniť.

- Varnú dosku pripojte na elektrickú sieť.
- Skontrolujte funkciu varnej dosky.
- Medzeru medzi varnou doskou a pracovnou doskou vystriekajte tepelne odolným (min. 160 °C) silikónovým tesniacim prostriedkom.


 Škody spôsobené nevhodným tesniacim prostriedkom.

Nevhodný tesniaci prostriedok na utesnenie škár môže poškodiť prírodný kameň.

Pri prírodnom kameni a obkladačkách z prírodného kameňa používajte výlučne silikónové tesnenie vhodné pre prírodný kameň. Dbajte na pokyny výrobcu.

Inštalácia

Elektrické pripojenie

 Škody spôsobené nesprávnym pripojením.

Užívateľ môže byť neodborne vykonanými inštaláčnymi a údržbárskymi prácami alebo opravami vystavený nebezpečenstvu.

Miele nezodpovedá za škody, ktoré vzniknú v dôsledku neodborných inštaláčnych alebo údržbárskych prác alebo opráv, alebo boli spôsobené chýbajúcimi alebo prerušeným ochranným vodičom (napr. úraz el. prúdom).

Varnú dosku nechajte pripojiť k elektrickej sieti len kvalifikovaným odborníkom.

Kvalifikovaný elektrikár musí presne vedieť a dodržiavať národné predpisy a ďalšie predpisy miestnych podnikov dodávajúcich elektrinu.

Po montáži musí byť zaistená ochrana proti dotyku súčasti s prevádzkovou izoláciou.

Celkový výkon

Vid' typový štítok

Pripojovacie údaje

Potrebné údaje pre pripojenie nájdete na typovom štítku. Tieto údaje musia byť v súlade s príslušnými parametrami siete.

Možnosti pripojenia nájdete v pripojovacej schéme.


Prúdový chránič

Na zvýšenie bezpečnosti odporúča VDE (v Rakúsku ÖVE) predradiť varnej doske FI istič s vybavovacím prúdom 30 mA.

Odpojovacie zariadenie

Varná doska musí mať možnosť odpojovacím zariadením odpojiť všetky póly od el. siete. Kontakty musia mať v odpojenom stave vzdialenosť najmenej 3 mm. K odpojovacím zariadeniam patria nadprúdové ochrany a prúdové chrániče.

Odpojenie od siete

 Nebezpečenstvo úrazu sieťovým napätím.

Počas opravárenských alebo údržbárskych prác môže spôsobiť opätovné zapnutie siete úraz el.prúdom.

Po odpojení zabezpečte sieť proti opätovnému zapnutiu.

Ak sa má odpojiť elektrický okruh od siete, prevedte podľa inštalácie v rozvode nasledovné:

Tavné poistky

- Vyberte zo skrutkovacích čapičiek poistkové vložky.

Skrutkovacie ističe

- Stlačte kontrolný gombík (červený), pokým nevyskočí gombík v strede (čierny).

Vstavané ističe

- (ističe vedenia, najmenej typu B alebo C): Prepnete páčku z polohy 1 (zap) do polohy 0 (vyp).

Prúdový chránič

- (prúdový chránič): Prepnete hlavný vypínač z polohy 1 (zap.) do polohy 0 (vyp) alebo stlačte kontrolné tlačidlo.

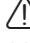
Sieťový pripojovací kábel

Varná doska musí byť pripojená podľa schémy pripojenia prírodným káblom typ H 05 VV-F (s PVC izoláciou) s vhodným prierezom.

Možnosti pripojenia nájdete v pripojovacej schéme.

Pripojovacie napätie povolené pre Vašu varnú dosku a príslušný menovitý prínok nájdete na typovom štítku.

Výmena prírodného sieťového kábla

 Nebezpečenstvo úrazu sieťovým napätím.

Neodborným pripojením k elektrickej sieti môže dôjsť k úrazu elektrickým prúdom.

Prírodný sieťový kábel nechajte vymeniť len kvalifikovanému elektrikárovi.

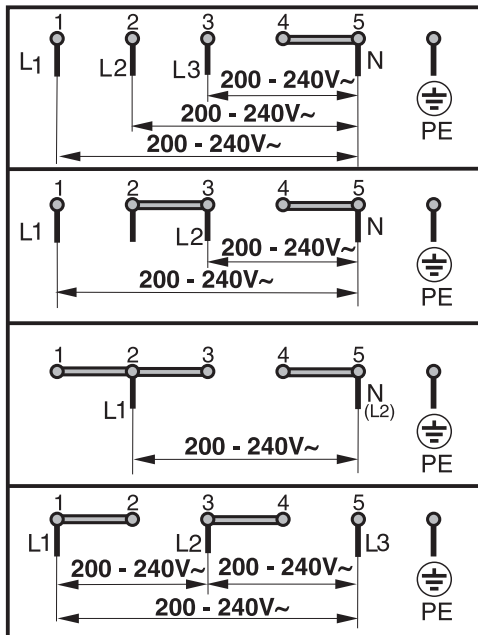
Pri výmene prírodného sieťového kábla použite výhradne kábel typu H 05 VV-F s vhodným prierezom. Prírodný sieťový kábel môžete získať u výrobcu alebo pri servisnej službe.

Inštalácia

Pripojovacia schéma

Nie každá možnosť pripojenia je povolená v mieste inštalácie.

Dbajte na národné predpisy a ďalšie predpisy miestnych podnikov dodávajúcich elektrinu.



Následne sú pripojené informačné listy modelov popisovaných v tomto návode na obsluhu a montáž.

Informácie o elektrických varných doskách pre domácnosť

podľa nariadenia EÚ č. 66/2014

MIELE	
Identifikačný kód modelu	KM 6520
Počet zón a/alebo plôch na varenie	4
V prípade kruhových zón alebo plôch na varenie: priemer plochy užitočného povrchu na elektricky ohrievanú zónu na varenie V prípade nekruhových zón alebo plôch na varenie: dĺžka a šírka plochy užitočného povrchu na elektricky ohrievanú zónu alebo plochu na varenie	1. = Ø 180 mm 2. = Ø 160 mm 3. = Ø 120 / Ø 210 mm 4. = Ø 145 mm 5. = 6. =
Vypočítaná spotreba energie na zónu alebo plochu na varenie na kg (EC _{electric cooking})	1. = 190,9 Wh/kg 2. = 175,9 Wh/kg 3. = 187,7 Wh/kg 4. = 190,2 Wh/kg
Spotreba energie varnej dosky vypočítaná na kg (EC _{electric hob})	186,2 Wh/kg

Informácie o elektrických varných doskách pre domácnosť

podľa nariadenia EÚ č. 66/2014

MIELE	
Identifikačný kód modelu	KM 6521
Počet zón a/alebo plôch na varenie	
V prípade kruhových zón alebo plôch na varenie: priemer plochy užitočného povrchu na elektricky ohrievanú zónu na varenie V prípade nekruhových zón alebo plôch na varenie: dĺžka a šírka plochy užitočného povrchu na elektricky ohrievanú zónu alebo plochu na varenie	1. = Ø 120 / Ø 210 mm 2. = Ø 145 mm 3. = Ø 170 / 170x265 mm 4. = Ø 160 mm 5. = 6. =
Vypočítaná spotreba energie na zónu alebo plochu na varenie na kg (EC _{electric cooking})	1. = 190,9 Wh/kg 2. = 175,9 Wh/kg 3. = 187,7 Wh/kg 4. = 190,2 Wh/kg
Spotreba energie varnej dosky vypočítaná na kg (EC _{electric hob})	186,2 Wh/kg

Informačné listy výrobkov

Informácie o elektrických varných doskách pre domácnosť

podľa nariadenia EÚ č. 66/2014

MIELE	
Identifikačný kód modelu	KM 6522
Počet zón a/alebo plôch na varenie	4
V prípade kruhových zón alebo plôch na varenie: priemer plochy užitočného povrchu na elektricky ohrievanú zónu na varenie V prípade nekruhových zón alebo plôch na varenie: dĺžka a šírka plochy užitočného povrchu na elektricky ohrievanú zónu alebo plochu na varenie	1. = Ø 120 / Ø 210 mm 2. = Ø 145 mm 3. = Ø 170 / 170x265 mm 4. = Ø 180 mm 5. = 6. =
Vypočítaná spotreba energie na zónu alebo plochu na varenie na kg (EC _{electric cooking})	1. = 188,6 Wh/kg 2. = 190,3 Wh/kg 3. = 174,9 Wh/kg 4. = 179,5 Wh/kg
Spotreba energie varnej dosky vypočítaná na kg (EC _{electric hob})	183,3 Wh/kg

Informácie o elektrických varných doskách pre domácnosť

podľa nariadenia EÚ č. 66/2014

MIELE	
Identifikačný kód modelu	KM 6523
Počet zón a/alebo plôch na varenie	
V prípade kruhových zón alebo plôch na varenie: priemer plochy užitočného povrchu na elektricky ohrievanú zónu na varenie V prípade nekruhových zón alebo plôch na varenie: dĺžka a šírka plochy užitočného povrchu na elektricky ohrievanú zónu alebo plochu na varenie	1. = Ø 120 / Ø 210 mm 2. = Ø 145 mm 3. = Ø 170 / 170x290 mm 4. = Ø 180 mm 5. = 6. =
Vypočítaná spotreba energie na zónu alebo plochu na varenie na kg (EC _{electric cooking})	1. = 190,9 Wh/kg 2. = 175,9 Wh/kg 3. = 187,7 Wh/kg 4. = 190,2 Wh/kg
Spotreba energie varnej dosky vypočítaná na kg (EC _{electric hob})	186,2 Wh/kg

Informácie o elektrických varných doskách pre domácnosť

podľa nariadenia EÚ č. 66/2014

MIELE	
Identifikačný kód modelu	KM 6527
Počet zón a/alebo plôch na varenie	3
V prípade kruhových zón alebo plôch na varenie: priemer plochy užitočného povrchu na elektricky ohrievanú zónu na varenie V prípade nekruhových zón alebo plôch na vare- nie: dĺžka a šírka plochy užitočného povrchu na elektricky ohrievanú zónu alebo plochu na varenie	1. = Ø 145 / Ø 210 / Ø 270 mm 2. = Ø 180 mm 3. = Ø 160 mm 4. = 5. = 6. =
Vypočítaná spotreba energie na zónu alebo plochu na varenie na kg (EC _{electric cooking})	1. = 175,6 Wh/kg 2. = 191,1 Wh/kg 3. = 177,0 Wh/kg
Spotreba energie varnej dosky vypočítaná na kg (EC _{electric hob})	181,2 Wh/kg

Miele s.r.o.
Plynárenská 1
821 09 Bratislava
Tel.: +421 2 58 103 111
Servis-tel.: +421 2 58 103 131
E-mail: info@miele.sk
Internet: www.miele.sk

**Servisná služba Miele
príjem servisných zákaziek
0800 MIELE1
(0800 643 531)**

Miele & Cie. KG
Carl-Miele-Straße 29
33332 Gütersloh
Nemecko

KM 6520 FR, KM 6520 FL, KM 6521 FR, KM 6522 FR,
KM 6523 FL, KM 6527 FR