




Návod na použitie Práčka



Pred umiestnením, inštaláciou a uvedením do činnosti si **bezpodmienečne** prečítajte tento návod na použitie. Ochránite tak seba a zabránite škodám.





Obsah

Váš príspevok k ochrane životného prostredia	6
Bezpečnostné pokyny a varovné upozornenia	7
Obsluha práčky	14
Ovládací panel	14
Displej	16
Príklady ovládania	16
Prvé uvedenie do prevádzky	17
Miele@home	18
1. Nastavenie jazyka displeja	19
2. Aktivácia Miele@home	19
3. Odstránenie prepravnej poistky	20
4. Spustenie programu pre kalibráciu	20
Pranie z hľadiska ochrany životného prostredia	21
Hygiena v práčke	21
1. Pripraviť bielizeň	22
2. Zvoliť program	23
3. Naplniť práčku	25
4. Zvoliť nastavenie programu	26
indikátor PowerWash so senzorovými tlačidlami  a 	26
Voľba teploty/otáčok	27
Voľba extra funkcií	27
 Predvoľba štartu/SmartStart	28
5. Pridať prací prostriedok	30
Zásuvka na dávkovanie pracích prostriedkov	30
Dávkovanie z kapsule	32
6. Spustiť program	34
Doplnenie bielizne počas priebehu programu (AddLoad)	34
7. Koniec programu	35

Odstredovanie	36
Prehľad programov	38
Symbols ošetrovania	44
Extra funkcie	45
SingleWash.....	45
Voda +	45
Extra funkcie voliteľné senzorovým tlačidlom Extra funkcie.....	46
Predpranie	46
Namáčanie	46
Intenzívny	46
Extra tichý.....	46
Extra šetrný	46
AllergoWash	46
K programom je možné zvoliť nasledujúce extra funkcie	47
Priebeh programu	48
Zmena priebehu programu	51
Zmena programu (detská poistka)	51
Prerušenie programu	51
Storno programu	51
Pracie prostriedky	52
Správny prací prostriedok	52
Zmäkčovač vody	52
Pomoc pri dávkovaní.....	52
Pracie prostriedky na ošetrovanie bielizne	52
Odporúčanie k Miele pracím prostriedkom	54
Odporúčanie k pracím prostriedkom podľa nariadenia (EU) Nr. 1015/2010	55
Čistenie a ošetrovanie	56
Čistenie plášte a panela	56
Vytiahnutie zásuvky na dávkovanie pracích prostriedkov	56
Hygiena Info (čistenie bubna).....	58
Čistenie sitka prívodu vody	58

Obsah

Čo robiť, keď	59
Nedá sa spustiť žiaden prací program	59
Chybové hlásenie po prerušení programu	60
Chybové hlásenie po skončení programu	61
Všeobecné problémy s práčkou.....	63
Neuspokojivý výsledok prania.....	65
Dvierka sa nedajú otvoriť.....	66
Otvorenie dvierok pri upchanom odtoku a/alebo výpadku prúdu.....	67
Servisná služba	69
Kontakt pri poruchách.....	69
Príslušenstvo na dokúpenie	69
EPREL-Databáza	69
Záruka	69
Inštalácia	70
Čelný pohľad	70
Zadný pohľad	71
Plocha pre umiestnenie	72
Presun práčky na miesto inštalácie	72
Demontáž prepravnej poistky.....	73
Montáž prepravnej poistky	75
Vyrovnanie.....	76
Vyskrutkovanie a zaistenie nožičky	76
Zabudovanie pod pracovnú dosku	77
Vežové usporiadanie práčky a sušičky.....	77
Systém ochrany proti poškodeniu vodou.....	78
Prívod vody	79
Odtok vody.....	80
Nasadenie oblúka.....	80
Priame pripojenie k sifónu umývadla	81
Elektrické pripojenie	82
Údaje o spotrebe	83
Technické údaje	84
Prehlásenie o zhode	85

Nastavenie	86
Vyvolanie nastavenia	86
Voľba nastavenia	86
Spracovanie nastavenia	86
Ukončenie nastavenia	86
Jazyk 	87
Hlasitosť bzúčiaka	87
Tón tlačidiel	87
Uvítací tón	87
Spotreba	87
PIN kód	88
Jednotky	88
Jas	88
Nastav. vyp. displeja	89
Info o programe	89
Memory	89
Predíž. predpr.bavlna	89
Doba namáčania	90
Šetrný chod	90
Zníženie teploty	90
Viac vody	90
Hladina vody +	90
Max. hladina pri plák.	91
Ochlad. prac. kúpeľa	91
Nízky tlak vody	91
Ochrana proti pokrč.	91
Miele@home	92
Vzdialené ovládanie	93
SmartGrid	93
Autorské práva a licencie na komunikačný modul	95
Prací a ošetrovací prostriedok	96
Pracie prostriedky	96
Špeciálne pracie prostriedky 	97
Prostriedky na ošetrovanie textílií 	98
Doplňkový prostriedok 	98
Ošetrovanie prístroja	98

Váš príspevok k ochrane životného prostredia

Likvidácia obalu

Obal slúži na manipuláciu a chráni prístroj pred poškodením počas prepravy. Obalové materiály boli zvolené s prihliadnutím na aspekty ochrany životného prostredia a možnosti ich likvidácie, sú všeobecne recyklovateľné.

Vrátenie obalového materiálu do materiálového cyklu šetrí suroviny a znižuje množstvo odpadu. Využívajte zberné miesta cenných materiálov a možnosti vrátenia. Prepravné obaly zoberie späť Váš špecializovaný predajca Miele.

Likvidácia starého prístroja

Elektrické a elektronické prístroje obsahujú mnohonásobne hodnotné materiály. Obsahujú aj určité látky zmesi a stavebné prvky, ktoré boli potrebné pre ich funkciu a bezpečnosť. V komunálnom odpade ako aj nesprávnou manipuláciou môžu ohroziť ľudské zdravie a škodiť životnému prostrediu. Váš starý prístroj preto nedávajte v žiadnom prípade do komunálneho odpadu.



Na bezplatné odovzdanie a likvidáciu elektrických a elektronických prístrojov využite oficiálne zberné miesto vo vašom bydlisku, u predajcu alebo v Miele. Za vymazanie prípadných osobných údajov na likvidovanom prístroji ste zo zákona zodpovedný sami. Zo zákona máte povinnosť vybrať a pritom nezničiť staré batérie a staré akumulátory, ktoré nie sú pevne uzatvorené v prístroji ako aj lampy, ktoré je možné vybrať bez zničenia. Zaneste ich do vhodnej zberne, kde ich môžete bezplatne odovzdať. Postarajte sa prosím o to, aby bol Váš starý prístroj uložený mimo dosah detí až do doby odvezenia.

Bezpečnostné pokyny a varovné upozornenia

Táto práčka zodpovedá platným bezpečnostným predpisom. Nesprávne používanie môže napriek tomu viesť k poškodeniu osôb a vecí.

Skôr ako uvediete práčku do prevádzky, pozorne so prečítajte návod na použitie. Uvádzajú sa v ňom dôležité pokyny ohľadne montáže, bezpečnosti, použitia a údržby. Tým chránite seba a zabránite poškodeniu práčky.

Na základe normy IEC 60335-1 Miele dôrazne upozorňuje na to, aby ste si bezpodmienečne prečítali a dodržiavali kapitolu týkajúcu sa inštalácie práčky ako aj bezpečnostné upozornenia a výstrahy.

Miele nezodpovedá za škody, ktoré vzniknú v dôsledku nedodržania týchto pokynov.

Návod na použitie uschovajte a prenechajte ho prípadnému novému majiteľovi.

Používanie na stanovený účel

- ▶ Táto práčka je určená na používanie v domácnosti a v priestoroch podobných domácnostiam.
- ▶ Táto práčka nie je určená na prevádzkovanie v exteriéri.
- ▶ Používajte práčku výhradne v rámci bežnej domácnosti len na pranie textílií, ktoré výrobca na etikete na ošetrovanie deklaruje ako vhodné na pranie v automatickej práčke. Všetky ostatné spôsoby použitia sú neprípustné. Miele neručí za škody spôsobené použitím proti danému účelu alebo chybou obsluhou.
- ▶ Osoby, ktoré vzhľadom k svojim fyzickým, zmyslovým a psychickým schopnostiam, alebo kvôli neskúsenosti alebo neznalosti nie sú schopné práčku bezpečne obsluhovať, nesmú prístroj používať bez dohľadu alebo pokynov zodpovednej osoby.

Bezpečnostné pokyny a varovné upozornenia

Deti v domácnosti

- ▶ Deti mladšie ako osem rokov sa nesmú samé pohybovať v blízkosti práčky, iba ak sú pod stálym dozorom.
- ▶ Deti staršie ako osem rokov smú práčku obsluhovať bez dozoru len ak im bolo používanie práčky vysvetlené tak, že ju dokážu bezpečne obsluhovať. Deti musia byť schopné rozoznať a chápať možné nebezpečenstvo v prípade chybnjej obsluhy.
- ▶ Deti nesmú bez dozoru práčku čistiť, ani vykonávať jej údržbu.
- ▶ Dávajte pozor na deti, ktoré sa zdržujú v blízkosti práčky. Nikdy nedovoľte deťom, aby sa s práčkou hrali.

Technická bezpečnosť

- ▶ Dodržte pokyny v kapitole „Inštalácia“ ako aj v kapitole „Technické údaje“.
- ▶ Pred inštaláciou skontrolujte práčku na vonkajšie viditeľné poškodenia. Poškodenú práčku neinštalujte a neuvádzajte do činnosti.
- ▶ Pred pripojením práčky bezpodmienečne porovnajte pripojovacie údaje (istenie, napätie, frekvencia) uvedené na typovom štítku s parametrami elektrickej siete. V prípade pochybností sa poraďte s kvalifikovaným elektrikárom.

Bezpečnostné pokyny a varovné upozornenia

► Dočasná alebo trvalá prevádzka sebestačného alebo nie sieťovo synchronizovaného zariadenia na dodávku energie (ako napr. ostrovné siete, back-up systémy) je možná. Predpokladom pre prevádzku je, aby malo zariadenie na dodávku energie údaje v súlade s nariadením EN 50160 prípadne porovnateľné.

Ochranné opatrenia určené pre inštaláciu tohto Miele produktu v domácnosti musia byť zabezpečené aj pre ostrovnú prevádzku alebo nie sieťovo synchronizovanú prevádzku čo sa týka jej funkcie ako aj spôsobu práce, alebo musia byť nahradené rovnocennými opatreniami pri inštalácii. Tak ako je to napríklad popísané v aktuálnom zverejnení VDE-AR-E 2510-2.

► Elektrická bezpečnosť tejto práčky je zabezpečená len vtedy, keď je pripojená k systému s ochranným vodičom, nainštalovaným podľa predpisov.

Je veľmi dôležité, aby bolo splnenie tejto základnej požiadavky prekontrolované a v prípade pochybností bola elektrická inštalácia budovy preverená kvalifikovaným odborníkom.

Miele nezodpovedá za škody spôsobené chýbajúcim alebo prerušeným ochranným vodičom.

► Z bezpečnostných dôvodov nepoužívajte predlžovacie káble, rozvojky alebo podobné (nebezpečenstvo požiaru v dôsledku prehriatia).

► Chybné diely sa smú nahrádzať len originálnymi náhradnými dielmi Miele. Len pri týchto dieloch ručí Miele za to, že spĺňajú v plnom rozsahu bezpečnostné požiadavky.

► Musí byť vždy zabezpečený prístup k zásuvke, aby bolo kedykoľvek možné práčku odpojiť od elektrickej siete.

Bezpečnostné pokyny a varovné upozornenia

- ▶ Neodborne vykonané opravy môžu užívateľa vystaviť nepredvídateľnému nebezpečenstvu, za ktoré výrobca neručí. Opravy smie vykonávať len autorizovaný odborný personál Miele, inak pri následných škodách nevzniká nárok na záruku.
- ▶ Nárok na záruku zaniká, ak opravy práčky nevykonáva autorizovaná servisná služba Miele.
- ▶ Keď je poškodený pripojovací elektrický kábel, musí byť vymenený servisnou službou Miele, aby užívateľ nebol vystavený nebezpečenstvu.
- ▶ V prípade poruchy alebo pri čistení a ošetrovaní je práčka odpojená od siete len vtedy, keď:
 - je vytiahnutá sieťová zástrčka práčky zo zásuvky alebo
 - je vypnutý istič domovej elektrickej inštalácie alebo
 - je úplne vyskrutkovaná skrutkovacia poistka domovej elektrickej inštalácie.
- ▶ Práčku pripájajte na vodu len pomocou novej sady hadíc. Staré sady hadíc nesmiete opätovne používať. Kontrolujte sady hadíc v pravidelných intervaloch. Môžete ich potom včas vymeniť a zabrániť škodám spôsobeným vodou.
- ▶ Hydrodynamický tlak vody musí byť najmenej 100 kPa a nesmie prekročiť 1.000 kPa.
- ▶ Táto práčka sa nesmie prevádzkovať na nestabilných miestach (napr. na lodiach).
- ▶ Na práčke nerobte žiadne zmeny, ktoré neboli výslovne povolené spoločnosťou Miele.

Prevádzkové zásady

- ▶ Neumiestňujte práčku v miestnostiach, v ktorých môže teplota klesnúť pod bod mrazu. Zamrznuté hadice sa môžu roztrhnúť alebo prasknúť a pri teplotách pod bodom mrazu sa môže znížiť spoľahlivosť elektroniky.
- ▶ Pred uvedením do prevádzky odstráňte prepravnú poistku na zadnej strane práčky (viď kapitola „Inštalácia“, odstavec „Odstránenie prepravnej poistky“). Neodstránená prepravná poistka môže pri odstreďovaní spôsobiť poškodenie práčky a vedľa stojaceho nábytku/prístrojov.
- ▶ Počas dlhšej neprítomnosti (napr. dovolenky) zatvorte vodovodný kohútik, a to hlavne vtedy, keď nie je v blízkosti práčky žiadna podlahová výpust (kanál).
- ▶ Nebezpečenstvo vytopenia!
Pred zavesením vypúšťacej hadice do umývadla skontrolujte, či voda dostatočne rýchlo odteká. Zaisťte vypúšťaciu hadicu proti vypadnutiu. Spätná nárazová sila vytekajúcej vody môže nezaistenú vypúšťaciu hadicu vytlačiť z umývadla.
- ▶ Dbajte na to, aby sa s bielizňou neprali cudzie predmety (napr. klince, ihly, mince, kancelárske sponky). Cudzie predmety môžu poškodiť časti prístroja (napr. praciú vaňu, prací bubon). Poškodené časti môžu zase poškodiť bielizeň.
- ▶ Pozor pri otváraní dvierok po použití funkcie s parou. Hrozí nebezpečenstvo popálenia vystupujúcou parou a vysokými teplotami na povrchu bubna, ako aj na prieszorovom skle. Ustúpte o krok a počkajte, pokiaľ sa para nerozplynie.
- ▶ Maximálne množstvo naplnenia je 9,0 kg (suchej bielizne). Niektoré menšie množstvá naplnenia pre jednotlivé programy nájdete v kapitole „Prehľad programov“.

Bezpečnostné pokyny a varovné upozornenia

- ▶ Pri správnom dávkovaní pracieho prostriedku nie je odvápnovanie práčky nutné. Pokiaľ by sa aj napriek tomu vyskytli vo Vašom prístroji vo väčšej miere usadeniny vodného kameňa, používajte na odvápnenie iba špeciálne odvápnovacie prostriedky na báze kyseliny citrónovej. Miele odporúča Miele odvápnovací prostriedok, tento si môžete objednať cez internet na adrese shop.miele.sk, alebo zakúpiť u Vášho špecializovaného predajcu Miele alebo u servisnej služby Miele. Prísne dodržujte pokyny uvedené na odvápnovacom prostriedku.
- ▶ Textilie, ktoré boli ošetrované čistiacimi prostriedkami obsahujúcimi rozpúšťadlá sa musia pred vypraním dobre vypláchať v čistej vode.
- ▶ V práčke nikdy nepoužívajte čistiace prostriedky obsahujúce rozpúšťadla (napr. prací benzín). Mohli by sa poškodiť časti prístroja a vzniknúť jedovaté výpary. Hrozí nebezpečenstvo požiaru a výbuchu!
- ▶ V bezprostrednej blízkosti práčky alebo na nej nikdy nepracujte s čistiacimi prostriedkami obsahujúcimi rozpúšťadlá (napr. benzín na domáce použitie). Pri postriekaní by sa mohli poškodiť plastové povrchy.
- ▶ Prostriedky na farbenie textílií musia byť vhodné na používanie v práčkach a môžu sa používať len v miere, aká je obvyklá v domácnosti. Prísne dodržujte pokyny výrobcu týkajúce sa ich použitia.
- ▶ Odfarbovacie prostriedky textílií obsahujú zlúčeniny síry, ktoré môžu vyvolať koróziu. Odfarbovacie prostriedky sa nesmú používať v práčke.
- ▶ Ak sa dostane prací prostriedok do očí, ihneď ich dôkladne opláchnite veľkým množstvom vlažnej vody. Ak ho nedopatrením prehltnete, poradte sa ihneď s lekárom. Osoby s poškodenou alebo citlivou pokožkou by sa mali vyvarovať kontaktu s pracím prostriedkom.

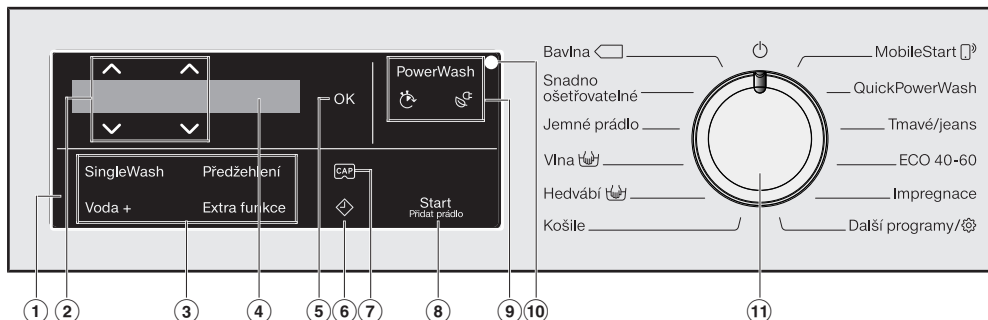
Príslušenstvo a náhradné diely

- ▶ Používajte výlučne originálne príslušenstvo Miele. V prípade montáže a zabudovania iných častí zaniká záruka a/alebo ručenie.
- ▶ Sušičky Miele a práčky Miele je možné uložiť na seba. Na to je potrebná montážna súprava Miele práčka-sušička, ktorá je k dispozícii ako príslušenstvo na dokúpenie. Je nutné dbať na to, aby sa montážna súprava práčka-sušičky hodila k sušičke Miele a automatickej práčke Miele.
- ▶ Dbajte na to, aby bol sokel Miele, ktorý dostať ako príslušenstvo na dokúpenie, vhodný pre túto práčku.
- ▶ Miele Vám poskytuje až 15 ročnú, najmenej ale 10 ročnú záruku na dodanie náhradných dielov pre zachovanie funkčnosti po ukončení sériovej výroby Vašej práčky.

Miele nezodpovedá za škody, ktoré vzniknú v dôsledku nedodržania bezpečnostných pokynov a varovných upozornení.

Obsluha práčky

Ovládací panel



① ovládacie pole

Ovládací panel pozostáva z displeja a rôznych sensorových tlačidiel. Jednotlivé sensorové tlačidlá sú vysvetlené na nasledujúcej strane.

② sensorové tlačidlá $\wedge \vee$

Senzorovými tlačidlami $\wedge \vee$ je možné meniť hodnoty na displeji. Sensorový, tlačidlom \wedge sa zvyšuje hodnota alebo posúva výberový zoznam nahor, sensorovým tlačidlom \vee sa znižuje hodnota alebo posúva výberový zoznam dole.

③ sensorové tlačidlá pre extra funkcie

Pracie programy môžete doplniť extra funkciami. Ak bol zvolený prací program, sensorové tlačidlá možných extra funkcií svietia tmene.

④ displej

Na displeji sa zobrazujú a/alebo volia nasledovné hodnoty:

1. Teplota, počet otáčok a zostávajúci čas zvoleného pracieho programu.

2. Jednotlivé hodnoty výberových zoznamov extra funkcií a nastavení.

⑤ sensorové tlačidlo OK

Senzorovým tlačidlom OK potvrdzujete zvolené hodnoty.

⑥ sensorové tlačidlo \diamond

Senzorové tlačidlo \diamond spúšťa predvoľbu štartu. Predvoľbou štartu môžete odložiť spustenie programu. Spustenie programu môžete odložiť o 15 minút až maximálne 24 hodín. Takto môžete napríklad využívať výhodné nočné elektrické tarify. Ďalšie informácie získate v kapitole „4. voľba nastavení programov“, odstavce „Predvoľba štartu“.


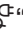
7 senzorné tlačidlo



Senzorovými tlačidlami môžete aktívovať dávkovanie pracieho prostriedku z kapsule.

8 senzorné tlačidlo **Štart/Pridať bielizeň**

- A Akonáhle je možné spustiť program, senzorné tlačidlo pomaly bliká. Stlačením senzorného tlačidla *Štart/Pridať bielizeň* sa zvolený program spustí. Senzorové tlačidlo trvalo svieti.
- B Ak sa program spustil, senzorné tlačidlo *Štart/Pridať bielizeň* umožní doplnenie bielizne.

9 indikátor **PowerWash so senzornými tlačidlami** a


Ak sa pri zvolení pracieho programu rozsvieti indikátor *PowerWash*, môžete voliť z troch priebehov programu. Ďalšie informácie nájdete v kapitole „4. Nastavenia programu“, odstavec „Indikátor PowerWash so senzornými tlačidlami  a “.

- Indikátor PowerWash: Normálny priebeh programu
- Indikátor PowerWash so senzorným tlačidlom  (rýchly): Krátky priebeh programu
- Indikátor PowerWash so senzorným tlačidlom  (šetrný): Energeticky úsporný priebeh programu

10 optické rozhranie

Služí servisnej službe ako prenosový bod.

11 volič programov

pre zvolenie programov a pre vypnutie. Zvolením programu sa práčka zapne a nastavením voliča programov do polohy  vypne.

Obsluha práčky

Displej


Na základnom displeji sa zľava doprava zobrazujú nasledujúce hodnoty:



- zvolená teplota prania
- zvolené otáčky pri odstredovaní
- doba trvania programu

Príklady ovládania

Pohyb vo výberovom zozname

Podľa pretáčacej lišty  na displeji poznáte, že je k dispozícii výberový zoznam.



Stlačením sensorového tlačidla ∨ sa výberový zoznam pohybuje dole. Stlačením sensorového tlačidla ∧ sa výberový zoznam pohybuje hore. Sensorovým tlačidlom OK sa aktivuje položka zobrazujúca sa na displeji.

Označenie zvolenej položky



Aktivovaná položka vo výberovom zozname je vyznačená začiar knutím ✓.


Nastavenie číselných hodnôt



Číselná hodnota je bielo podsvietená. Stlačením sensorového tlačidla ∨ sa číselná hodnota znižuje. Stlačením sensorového tlačidla ∧ sa číselná hodnota zvyšuje. Sensorovým tlačidlom OK sa aktivuje zobrazená číselná hodnota sa na displeji.

Opustenie podmenu

Submenu opustíte zvolením Späť ↵.

 Poškodenie z dôvodu chybného umiestnenia a napojenia. Chybné umiestnenie a pripojenie práčky spôsobí vážne vecné škody. Dodržujte pokyny v kapitole „Inštalácia“.

Odstránenie ochrannej fólie a reklamných nálepiek

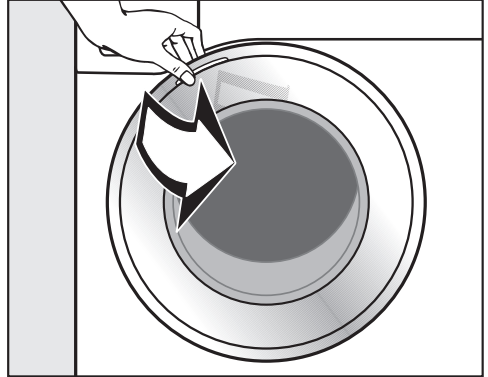
- Odstráňte:
 - ochrannú fóliu (ak je k dispozícii) z dvierok.
 - všetky reklamné nálepky (pokiaľ sú k dispozícii) z prednej strany a z veka.

Neodstraňujte nálepky, ktoré vidíte po otvorení dvierok (napr. typový štítok).

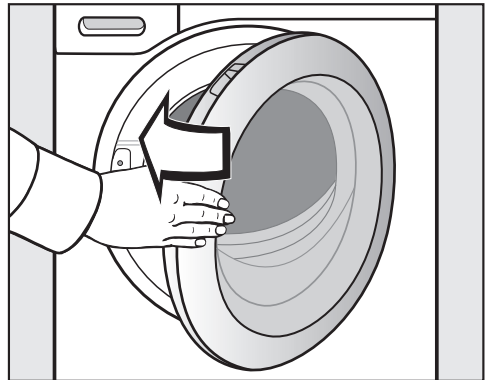
Na tejto práčke bol vykonaný úplný test funkčnosti, preto sa v bubne nachádza zvyšok vody.

Vybratie kolena z bubna

V bubne sa nachádza koleno pre vypúšťaciu hadicu.



- Otvorte dvierka.
- Vyberte koleno.



- Dvierka zatvorte miernym pribúchnutím.

Prvé uvedenie do prevádzky

Miele@home

Vaša práčka je vybavená vstavaným WiFi modulom.

Pre použitie potrebujete:

- WiFi sieť
- aplikáciu Miele
- užívateľský účet Miele. Užívateľský účet môžete vytvoriť pomocou aplikácie Miele.

Aplikácie Miele Vás vedie nadväzným spojením práčky a domácej WiFi siete.

Potom čo Vašu práčku zapojíte do WiFi siete, môžete pomocou aplikácie vykonávať napríklad nasledujúce akcie:

- vzdialene ovládať Vašu práčku
- vyvolať informácie o stave prevádzky Vašej práčky
- vyvolať informácie o priebehu programu Vašej práčky

Zapojením Vašej práčky do WiFi siete sa zvýši spotreba elektrickej energie aj keď je práčka vypnutá.

Zaistite preto, aby bol v mieste inštalácie Vašej práčky k dispozícii dostatočne silný signál Vašej WiFi siete.

Disponibilita WiFi spojenia

WiFi spojenie zdieľa frekvenčný rozsah s inými zariadeniami (napr. mikrovlnkami, diaľkovo ovládanými hračkami). Kvôli tomu sa môžu vyskytovať dočasné alebo úplné poruchy spojenia. Preto nie je možné zaručiť trvalú disponibilitu ponúkaných funkcií.

Disponibilita Miele@home

Použitie aplikácie Miele závisí na dostupnosti služieb Miele@home vo Vašej krajine.

Služby Miele@home nie sú k dispozícii v každej krajine.

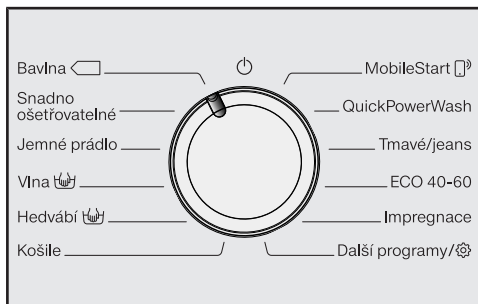
Informácie o dostupnosti získate na internetovej stránke www.miele.com.

Aplikácie Miele

Aplikáciu Miele si môžete stiahnuť zadarmo z Apple App Store® alebo Google Play Store™.



Zapnutie práčky



- Otočte programový volič na program *Bavlna*.

Zaznie uvítací signál a zobrazí sa uvítacia obrazovka.

Displej Vás prevedie **4 krokmi** prvého uvedenia do prevádzky.

1. Nastavenie jazyka displeja

Budete vyzvaní, aby ste nastavili požadovaný jazyk displeja. Zmena jazyka je kedykoľvek možná prostredníctvom voliča programov *Ďalšie programy* v submenu *Nastavenia*.



- Tlačte senzorové tlačidlo ∇/\wedge , pokiaľ sa na displeji nebude zobrazovať požadovaný jazyk.
- Potvrďte jazyk stlačením tlačidla *OK*.

2. Aktivácia Miele@home

Na displeji sa zobrazí nasledujúce hlásenie:

i Miele@home

- Potvrďte pomocou *OK*.

Na displeji sa zobrazí nasledujúce hlásenie:

Pripojiť teraz

- Ak chcete aktivovať Miele@home hneď: Stlačte senzorové tlačidlo *OK*.
- Ak chcete aktiváciu odložiť na neskôr: Stlačte senzorové tlačidlo ∇ a na displeji sa zobrazí: Pripojiť neskôr a potvrdte tlačidlom *OK*.

Na displeji sa zobrazí nasledovná možnosť voľby:

1. Pripojiť cez WPS
 2. Pripojiť cez aplikáciu
- Zvoľte požadovaný spôsob spojenia.

Vykonajte spojenie cez WiFi.

- Postupujte podľa pokynov na displeji.


Vykonajte spojenie cez Miele app.

Na displeji sa zobrazuje: Čakanie na aplikáciu.


- Prejdite teraz do Miele app.
- V Miele app. vykonajte ďalšie kroky pre prihlásenie.

Prvé uvedenie do prevádzky

3. Odstránenie prepravnej poistky

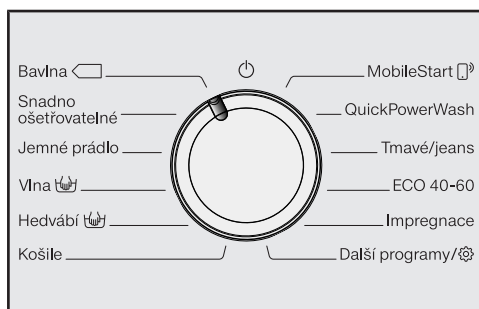
 Poškodenie z dôvodu neodstránenej prepravnej poistky. Neodstránená prepravná poistka môže spôsobiť poškodenie práčky a vedľa nej umiestneného nábytku alebo prístrojov. Odstráňte prepravnú poistku podľa popisu v kapitole „Umiestnenie a pripojenie“.

Na displeji sa zobrazí nasledovné hlásenie:

-  Odstráňte transport. poistku
- Potvrďte sensorovým tlačidlom OK.

4. Spustenie programu pre kalibráciu

Pre optimálnu spotrebu prúdu, vody a optimálny výsledok prania je dôležité, aby sa vykonala kalibrácia práčky.




Pritom **musíte** spustiť program *Bavlna bez* bielizne a *bez* pracieho prostriedku.

Spustenie iného programu je možné až po kalibrácii.

Na displeji sa zobrazí nasledovné hlásenie:

Otvorte  a spustíte program „Bavlna 90 °C“ bez bielizne

- Tlačte sensorové tlačidlo , pokým sa nerozsvieti sensorové tlačidlo OK a potvrdíte pomocou OK.

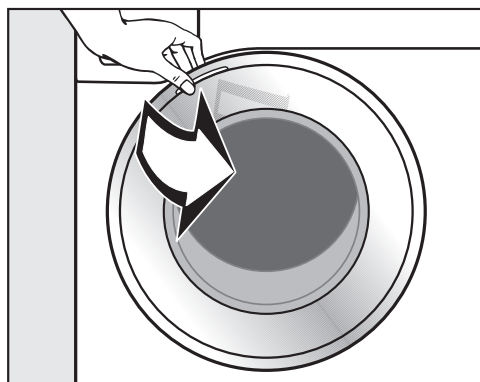


- Otvorte vodovodný kohútik.
- Stlačte sensorové tlačidlo *Štart/Pridať bielizeň*.

Program kalibrácie práčky je spustený. Trvá asi 2 hodiny.

Koniec je zobrazený hlásením na displeji:

-  Sprevádzkovanie bolo ukončené



- Uchopte dvierka a otvorte ich.

Tip: Dvierka nechajte pootvorené, aby mohol bubon schnúť.

- Otočte volič programov do polohy .

Spotreba energie a vody

- Využívajte maximálnu kapacitu náplne príslušného programu prania. Spotreba elektrickej energie a vody je potom vo vzťahu k celkovému množstvu bielizne najnižšia.
- Programy účinné z hľadiska spotreby elektrickej energie a vody trvajú spravidla dlhšie. Predĺžením doby vykonávania programu je možné znížiť dosiahnutú teplotu vody pri zachovaní rovnakého výsledku prania.

Napríklad program ECO 40-60 trvá dlhšia ako program Bavlna 40 °C alebo 60 °C. Program ECO 40-60 je účinnejší z hľadiska spotreby elektrickej energie a vody, trvá však dlhšie.

- V programe Expres 20 perte drobnú, mierne znečistenú bielizeň.
- Moderné pracie prostriedky umožňujú prať pri znížených teplotách (napr. 20 °C). Z dôvodu úspory energie využite príslušné nastavenia teploty.

Hygiena v práčke

Pri praní s nízkymi teplotami a/alebo tečutými pracími prostriedkami hrozí nebezpečenstvo tvorby choroboplodných zárodkov a zápachu v práčke. Preto Miele odporúča práčku raz za mesiac vyčistiť.

Ak sa na displeji zobrazí hlásenie

Hygiena info: použite program s min. 75 °C alebo „Čistenie prístř.“, práčka sa musí vyčistiť.

Informácie k nasledujúcemu strojnému sušeniu

Zvolené otáčky pri odstredovaní majú vplyv na zvyškovú vlhkosť bielizne a emisie hluku práčky.

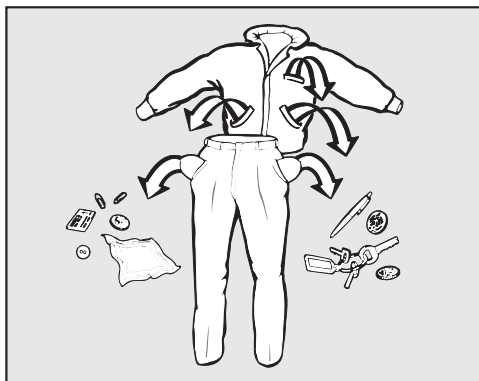
Čím vyššie otáčky pri odstredovaní zvolíte, tým menšia je zvyšková vlhkosť bielizne. Emisia hluku práčky sa zvýši.

Pre úsporu energie počas sušenia zvolte najvyšší možný počet otáčok pri odstredovaní pre príslušný prací program.

Spotreba pracieho prostriedku

- Používajte maximálne toľko pracieho prostriedku, koľko je uvedené na obale.
- Pri dávkovaní dbajte na stupeň znečistenia bielizne.
- Pri menších množstvách naplnenia znížte množstvo pracieho prostriedku (pri polovičnom naplnení asi o 1/3 menej pracieho prostriedku).

1. Pripraviť bielizeň



- Vyprázdňte vrecká.

⚠ Poškodenia cudzími predmetmi. Klince, mince, kancelárske sponky atď. môžu poškodiť textilie a súčasti práčky.

Pred praním skontrolujte bielizeň na cudzie predmety a odstráňte ich.

Triedenie bielizne

- Roztriedte textilie podľa farieb a symbolov na etiketách o ošetrovaní (v golieri alebo v bočnom šve).

Tip: Tmavé textilie často pri prvých praniach púšťajú farbu. Aby sa nič nezafarbilo, perte svetlé a tmavé veci oddelene.

Predbežné ošetrovanie škvŕn

- Prípadné škvŕny na textilách odstráňte, ak je to možné ešte kým sú čerstvé. Ľahkými dotykmi a nefarbiacou handričkou odstráňte škvŕny. Nedrhnúť!


Tip: Škvŕny (napr. krv, vajce, káva, čaj) sa často dajú odstrániť pomocou malých trikov, ktoré nájdete v Miele lexikóne prania. Môžete ho u Miele vyžiadať, prípadne do neho nahliadnuť cez internetovú stránku.

⚠ Poškodenie čistiacimi prostriedkami obsahujúcimi rozpúšťadlá. Čistiaci benzín, prostriedky na škvŕny atď. môžu poškodiť plastové časti. Pri ošetrovaní textílií dbajte na to, aby nedošlo k postriekaniu častí z umelej hmoty čistiacim prostriedkom.

⚠ Nebezpečenstvo výbuchu čistiacimi prostriedkami obsahujúcimi rozpúšťadlá. Pri používaní čistiacich prostriedkov obsahujúcich rozpúšťadlá môže vzniknúť výbušná zmes. V práčke nepoužívajte čistiace prostriedky obsahujúce rozpúšťadlá.

Všeobecné tipy

- Záclony: odstráňte šnúrky a pásiky, alebo ich zviažte do uzlíka.
- Podprsenky: prišite alebo odstráňte uvoľnené kostice.
- Zipsy, suché zipsy, háčiky a očka pred praním zapnite.
- Obliečky perín a vankúšov zapnite, aby sa do nich nedostala drobná bielizeň.

Neperte textilie, ktoré sú deklarované ako **nehodné** pre pranie v práčke (symbol ošetrovania .

2. Zvoliť program

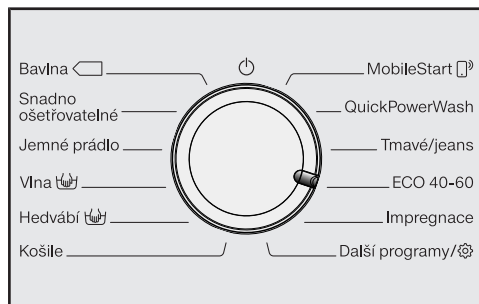
Zapnutie práčky

- Otočte programový volič na niektorý program.

Voľba programu

Existujú 3 možnosti voľby programu:

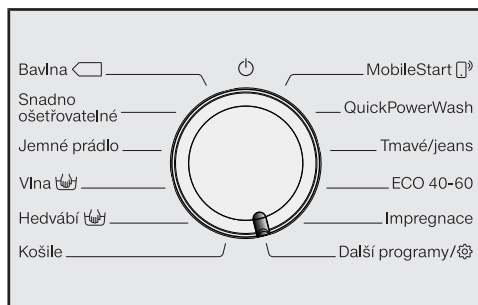
1. Voľba štandardných programov voličom programov



- Otočte volič programov na požadovaný program.

Na displeji sa zobrazí zvolený program. Displej potom prejde do základného zobrazenia.

2. Voľba ďalších programov pomocou polohy voliča programov „Ďalšie programy/⚙️“ a displeja:



- Otočte volič programov do polohy *Ďalšie programy/⚙️*.

Na displeji sa zobrazuje:




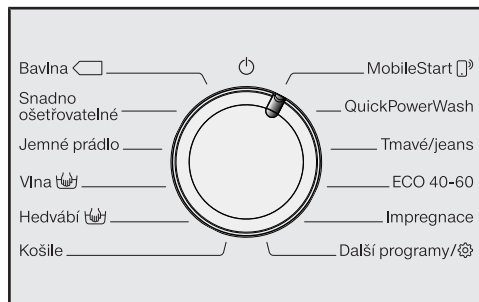
- Tlačte senzorové tlačidlo ∨∧, pokiaľ sa na displeji nebude zobrazovať požadovaný program.
- Potvrďte program senzorovým tlačidlom OK.


Podľa zvoleného programu sa zobrazia prednastavené parametre programu.

2. Zvoliť program

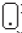
3. Voľba programov pomocou polohy voliča MobileStart a aplikácie Miele

Tip: Pre používanie *MobileStart*  musí byť práčka pripojená na WiFi sieť a musí byť zapnuté Vzdialené ovládanie.



- Otočte volič programov do polohy *MobileStart* .

Na displeji sa zobrazuje:

 Vložte bielizeň, zatvorte dverka a stlačte „Štart“. Prístroj sa dá ovládať vzdialene

- Riadte sa pokynmi na displeji a spustite program.

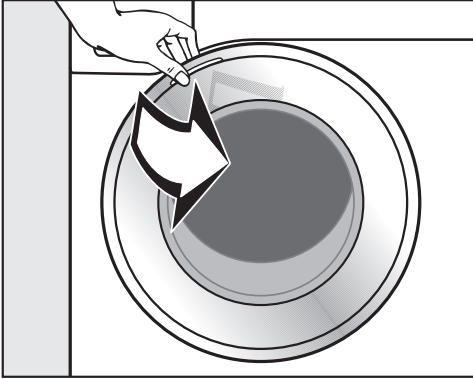
Na displeji sa zobrazuje:

 MobileStart 

Práčku je teraz možné ovládať pomocou aplikácie Miele.

3. Naplniť práčku

Otvorenie dvierok



- Uchopte dvierka a otvorte ich.

Skôr ako naplníte bubon bielizňou, skontrolujte, či nie sú v ňom zvieratá alebo cudzie telesá.

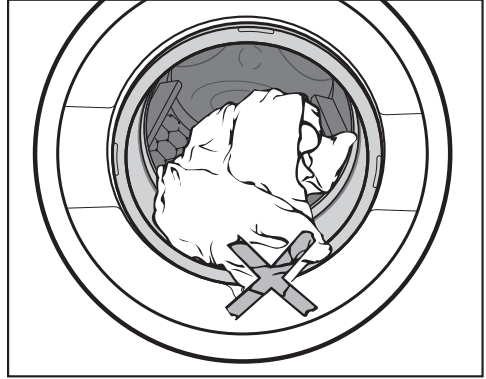
Pri maximálnom množstve naplnenia je spotreba energie a vody vo vzťahu k celkovej kapacite náplne najnižšia. Preplnenie znižuje výsledok prania a spôsobuje pokrčenie.

- Vložte voľne do bubna rozvinutú bielizeň.

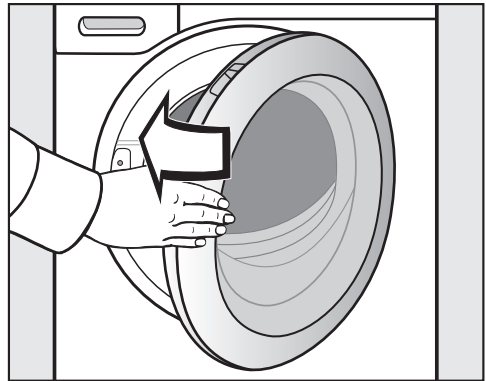
Rôzne veľké kusy bielizne zosilňujú účinok prania a bielizeň sa pri odstreďovaní lepšie rozloží.

Tip: Dbajte na maximálne množstvo náplne pri rozličných programoch prania. Na displeji je pri zvolení programu uvedené vždy príslušné množstvo naplnenia.

Zavretie dvierok



- Dávajte pozor, aby sa bielizeň neprivila medzi dvierka a tesnenie.



- Dvierka zatvorte miernym pribudnutím.

4. Zvoliť nastavenie programu

indikátor PowerWash so senzorovými tlačidlami a

Ak sa pri zvolení pracieho programu rozsvieti indikátor PowerWash, môžete voliť z troch priebehov programu. Výsledok prania zostáva rovnaký.

indikátor PowerWash

Želáte si normálny priebeh programu.

- Neaktivujte **žiadne** so senzorových tlačidiel  a .

senzorové tlačidlo (rýchlo)

Želáte si krátky priebeh programu. Zvýši sa využitie pracej mechaniky a spotreba energie.

- Stlačte senzorové tlačidlo .

senzorové tlačidlo (šetrný)

Želáte si energeticky úsporný priebeh programu. Zníži sa teplota prania pri súčasnom predĺžení doby prania.

- Stlačte senzorové tlačidlo .

Tip: Informáciu o tom, v ktorých pracích programoch je aktívny indikátor PowerWash zistíte v nasledovnej tabuľke.

	 rýchly	 šetrný
Bavlna	●	●
Bavlna 	●	–
Bavlna 	●	–
Ľahko ošetrovateľné	●	●
Jemná bielizeň	●	●
Vlna 	–	–
Hodváb 	–	–
Košele	●	●
QuickPowerWash	✓	–
Tmavé / jeans	●	●
ECO 40-60	–	–
Impregnácia	–	–
Outdoor	●	●
Expres 20	✓	–
Športové odevy	●	●
Automatika plus	●	●
Čistenie prístroja	✓	–

● = možno zvoliť

– = nie je možné zvoliť

✓ = zapnuté

4. Zvoliť nastavenie programu

Voľba teploty/otáčok

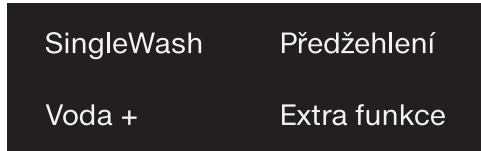
Môžete zmeniť prednastavenú teplotu/otáčky programu prania, ak to program povolí.

Teploty dosiahnuté v práčke sa môžu líšiť od zvolených teplôt. Kombináciou použitej energie a doby prania sa dosiahne optimálny výsledok.



- Stlačte senzorové tlačidlá ∨/∧ nad alebo pod údajom teploty alebo otáčok na displeji, pokiaľ sa požadovaná teplota/otáčky nezobrazia na displeji.

Voľba extra funkcií



- Stlačte senzorové tlačítko s požadovanou extra funkciou, ktoré sa potom jasne rozsvieti.

Tip: K jednému programu prania môžete zvoliť niekoľko extra funkcií.

Nie všetky extra funkcie je možné zvoliť u všetkých programov. Ak niektorá extra funkcia nesvieti tlmene, nie je pre program prania prípustná (viď kapitola „Extra funkcie“).

senzorové tlačidlo Extra funkcie

Senzorovým tlačidlom *Extra funkcie* môžete zvoliť ďalšie extra funkcie.

- Stlačte senzorové tlačidlo *Extra funkcie*.

Na displeji sa zobrazuje:



- Tlačte senzorové tlačidlá ∨/∧, pokiaľ sa na displeji nezobrazí požadovaná extra funkcia.
- Potvrďte extra funkciu senzorovým tlačidlom *OK*.

4. Zvoliť nastavenie programu

◆ Predvoľba štartu/SmartStart

Predvoľba štartu

Predvoľbou štartu môžete odložiť spustenie programu.

Táto funkcia je aktívna, keď je vypnuté nastavenie SmartGrid.

Nastavenie hodín je možné v hodnotách od 00 do 24. Nastavenie minút je možné v 15 minútových krokoch od 00 do 45.

Nastavenie predvoľby štartu

- Stlačte sensorové tlačidlo ◆.

Na displeji sa zobrazí nasledujúci údaj:



- Sensorovými tlačidlami nastavte ∨/∧ hodiny. Potvrďte sensorovým tlačidlom OK.

Displej sa zmení:



- Sensorovými tlačidlami nastavte ∨/∧ minúty. Potvrďte sensorovým tlačidlom OK.

Tip: Keď sensorové tlačidlá ∨/∧ podržíte stlačené, nasleduje automatické znižovanie alebo zvyšovanie hodnôt.

Zrušenie predvoľby štartu

Pred spustením programu je možné vymazať predvolený čas štartu.

- Stlačte sensorové tlačidlo ◆.

Na displeji sa zobrazuje predvolený čas štartu.

- Sensorovými tlačidlami ∨/∧ nastavte časovú hodnotu od 00:00 h. Potvrďte sensorovým tlačidlom OK.

Zvolená predvoľba času štartu bola vymazaná.

Po spustení programu je možné predvolený čas štartu meniť alebo vymazať už len stornovaním programu.

Zmena predvoľby štartu

Pred spustením programu je možné zmeniť predvolený čas štartu.

- Stlačte sensorové tlačidlo ◆.
- Ak si to želáte, zmeňte uvedený čas a potvrďte ho sensorovým tlačidlom OK.

4. Zvoliť nastavenie programu


SmartStart

Funkciou SmartStart definujete časový interval, počas ktorého sa automaticky spustí Vaša práčka. Spustenie prebehne signálom napr. od Vášho dodávateľa energie, keď je obzvlášť výhodná tarifa elektrického prúdu.

Táto funkcia je aktívna, keď je zapnuté nastavenie SmartGrid.

Časový interval môžete definovať od 15 minút do 24 hodín. V tomto časovom intervale čaká Vaša práčka na signál od dodávateľa energie. Ak v definovanom časovom intervale nie je vyslaný žiaden signál, spustí práčka program prania.

Nastavenie časového intervalu

Ak ste v nastaveniach aktivovali funkciu SmartGrid, po stlačení sensorového tlačidla  sa na displeji už nebude zobrazovať Štart o, ale SmartStart o (viď kapitola „Nastavenia“, odstavec „SmartGrid“).

Postup je rovnaký ako pri nastavovaní času pri predvoľbe štartu.

- Sensorovými tlačidlami \vee/\wedge nastavte hodiny a potvrdte ich sensorovým tlačidlom OK.

Hodiny sa uložia a je označený blok číslic predstavujúci minúty.

- Sensorovými tlačidlami \vee/\wedge nastavte minúty a potvrdte ich sensorovým tlačidlom OK.
- Stlačte sensorové tlačidlo Štart/Pridať bielizeň pre spustenie pracieho programu SmartStart.

Na displeji sa zobrazí nasledujúci údaj:



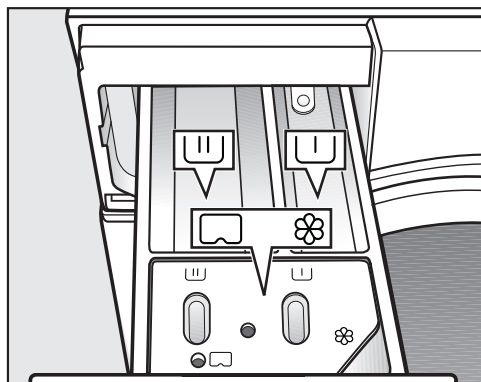
5. Pridať prací prostriedok

Práčka Vám poskytuje rôzne možnosti pridávania pracieho prostriedku.

Zásuvka na dávkovanie pracích prostriedkov

Môžete používať všetky pracie prostriedky, ktoré sú vhodné pre práčky pre domácnosť. Dodržujte pokyny na používanie a dávkovanie uvedené na obale pracieho prostriedku.

Plnenie pracieho prostriedku



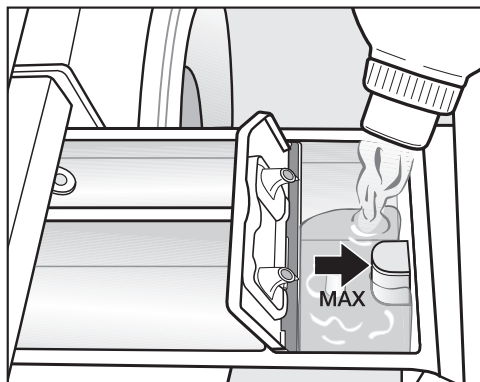
- Vytiahnite zásuvku pre dávkovanie pracích prostriedkov a naplňte jej komory pracím prostriedkom.

▭▭ pracie prostriedky pre predpranie

▭▭▭ pracie prostriedky pre hlavné pranie a namáčanie

⊗ aviváž, tužidlo, tekutý škrob alebo
▭ kapsule

Naplnenie avivážnym prostriedkom



- Aviváž, tužidlo alebo tekutý škrob dávajte do komory ⊗. **Dbajte na maximálnu výšku naplnenia.**

S posledným plákaním sa prostriedok vypláchne. Na konci pracieho programu zostane v komore ⊗ malé množstvo zvyškovej vody.

Po niekoľkých automatických škrobeniach vyčistite zásuvku pre dávkovanie pracích prostriedkov a hlavne násosku.

5. Pridať prací prostriedok

Tipy pre dávkovanie

Pri dávkovaní pracieho prostriedku dbajte na stupeň znečistenia bielizne a množstvo naplnenia. Pri menších množstvách naplnenia znížte množstvo pracieho prostriedku (napr. pri polovičnom naplnení znížte množstvo pracieho prostriedku o $\frac{1}{3}$).

Príliš málo pracieho prostriedku:

- spôsobí, že bielizeň nebude čistá a časom zošedne a stvrdne.
- napomáha tvorbe plesne v práčke.
- spôsobí, že sa z bielizne neodstráni všetok tuk.
- napomáha vytváraniu vápenatých usadenín na výhrevných telesách.

Príliš veľa pracieho prostriedku

- spôsobí zlý výsledok prania, plákania a odstredovania.
- ovplyvní zvýšenie spotreby vody automaticky zapínaním plákania navyše.
- spôsobí väčšie ekologické zaťaženie.

Použitie tekutých pracích prostriedkov pri predpraní

Použitie tekutých pracích prostriedkov v hlavnom praní pri aktivovanom predpraní nie je možné.

Pre hlavné pranie použite práškový prací prostriedok.

Použitie tabliet alebo toboliek

Tablety alebo tobolky dávajte **vždy** priamo k bielizni do bubna. Pridávanie cez zásuvku pre dávkovanie pracích prostriedkov nie je možné.

Ďalšie informácie k pracím prostriedkom a ich dávkovaniu získate v kapitole „Pracie prostriedky“.

5. Pridať prací prostriedok

Dávkovanie z kapsule

Existujú kapsule s tromi rôznymi obsahmi:

- ☼ = ošetrovacie prostriedky na textil (napr. aviváž, impregnačné prostriedky)
- ☼☼ = doplnkové prostriedky (napr. zosilňovače pracieho účinku)
- ☼ = prací prostriedky (len pre hlavné pranie)

Jedna kapsula obsahuje vždy správne množstvo prostriedku na jedno pranie.

Kapsule si môžete objednať cez internet na adrese shop.miele.sk, alebo zakúpiť u servisnej služby Miele alebo u Vášho špecializovaného predajcu Miele.


⚠ Ohrozenie zdravia kapsulami. Látky nachádzajúce sa v kapsuliach môžu spôsobiť ohrozenie zdravia pri kontakte s pokožkou alebo pri požití. Kapsule preto skladujte mimo dosahu detí.

Zapnutie dávkovania z kapsule

- Stlačte senzorové tlačidlo .

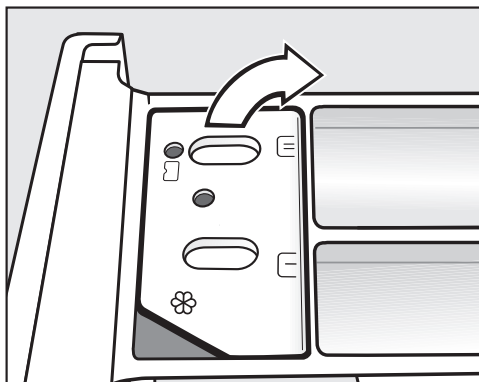
Na displeji sa zobrazuje:



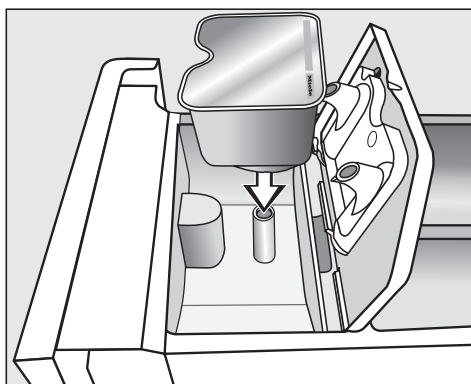
- Tlačte senzorové tlačidlo , pokiaľ sa na displeji nebude zobrazovať požadovaná kapsula.
- Kapsulu potvrdíte senzorovým tlačidlom OK.

Vloženie kapsule

- Otvorte zásuvku na dávkovanie pracích prostriedkov.

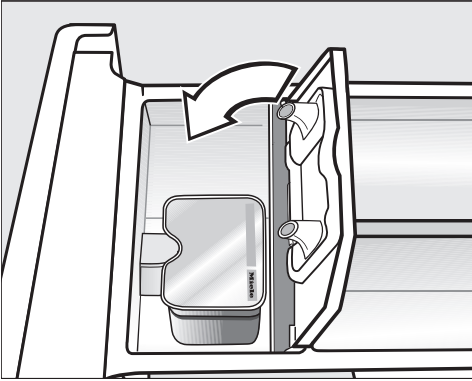


- Otvorte veko priehradky .



- Kapsulu pevne pritlačte.

5. Pridať prací prostriedok



- Zatvorte veko a pevne ho zatlačte.
- Zatvorte zásuvku pre dávkovanie pracích prostriedkov.

Nasadením kapsule do zásuvky na dávkovanie pracích prostriedkov sa kapsula otvorí. Keď kapsulu opäť odstránite zo zásuvky nepoužitú, môže vytiecť.
Otvorenú kapsulu zlikvidujte.

Obsah kapsule príslušného druhu sa do programu prania pridáva v správnom okamžiku.

Pri dávkovaní kapsule nateká voda do komory ☼ výhradne cez kapsulu. Nepridávajte dodatočný avivážny prostriedok do komory ☼.

- Po skončení programu odstráňte prázdnu kapsulu.

Z technických dôvodov zostane v kapsule malé zvyškové množstvo vody.

Vypnutie alebo zmena dávkovania z kapsule

Vypnutie alebo zmena sú možné len pred spustením programu.

- Stlačte senzorové tlačidlo **[CAP]**.
- Zvoľte výber **Žiadna Cap** (vypnúť) alebo iný druh kapsule (zmeniť).

6. Spustiť program



- Stlačte pomaly blikajúce sensorové tlačidlo *Štart/Pridať bielizeň*.

Uzamknú sa dvierka a spustí sa program prania.

Na displeji sa zobrazuje stav programu.

Práčka Vás informuje o práve dosiahnutom úseku programu a o zvyšnom čase trvania programu.

Ak bol zvolený čas predvoľby štartu, zobrazuje sa na displeji.


Úspora energie

Po 10 minútach sa vypnú zobrazovacie prvky. Sensorové tlačidlo *Štart/Pridať bielizeň* pomaly bliká.

Zobrazovacie prvky môžete opäť zapnúť:

- Stlačte sensorové tlačidlo *Štart/Pridať bielizeň* (toto nemá vplyv na prebiehajúci program).


Doplnenie bielizne počas priebehu programu (AddLoad)

Doplnenie alebo odobratie bielizne je kedykoľvek možné, pokiaľ na displeji nesvieti symbol .

- Stlačte sensorové tlačidlo *Štart/Pridať bielizeň*.

Na displeji sa zobrazuje:

 Prosím, čakajte

- Počkajte, pokiaľ na displeji nesvieti nasledovné:
 -  Otvor. dvier. možné
- Otvorte dvierka a doplňte alebo odoberte bielizeň.
- Zatvorte dvierka.
- Stlačte sensorové tlačidlo *Štart/Pridať bielizeň*.

Program prania pokračuje.

Všeobecne je doplnenie alebo odobratie bielizne nie možné ak:

- teplota pracieho roztoku prekračuje 55 °C
- hladina vody v bubne prekračuje určitú hodnotu


7. Koniec programu

Otvorenie dvierok a vybratie bielizne

V ochrane proti pokrčeniu sú dvierka zablokované. Displej zmení indikátor medzi:

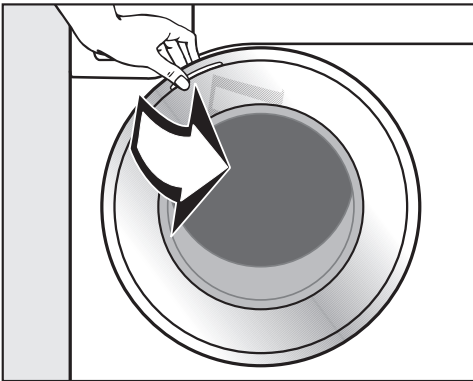
Koniec/ proti pokrč.

i Stlačte Štart

- Dvierka odblokujte buď stlačením senzorového tlačidla *Štart/Pridať bielizeň*, alebo otočte volič programov do polohy .

Dvierka sa odblokujú.

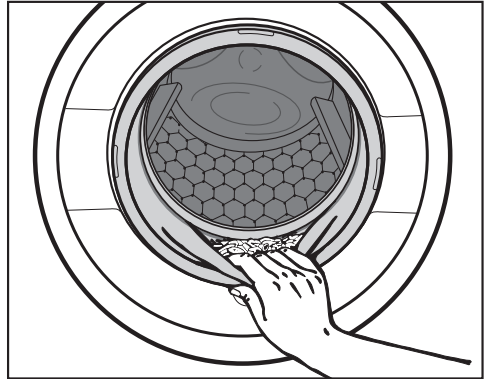
Tip: Po ochrane proti pokrčeniu sa dvierka automaticky odblokujú.



- Uchopte dvierka a otvorte ich.
- Vyberte bielizeň.

Nevybraná bielizeň by sa pri ďalšom praní mohla zraziť, alebo by mohla zafarbiť inú bielizeň.

Vyberte z bubna všetky kusy bielizne.



- Skontrolujte tesnenie na dvierkach, či na ňom nie sú cudzie telesá.

Tip: Dvierka nechajte pootvorené, aby mohol bubon schnúť.

- Ak ste použili kapsulu, použítú ju vyberte zo zásuvky na dávkovanie pracích prostriedkov.

Tip: Nechajte pootvorenú zásuvku pre dávkovanie pracích prostriedkov, aby mohla schnúť.

Odstredovanie

Počet otáčok pri záverečnom odstredovaní


Pri voľbe programu sa na displeji vždy zobrazuje optimálny počet otáčok pri odstredovaní pre príslušný program prania.

Pri niektorých programoch prania je možné zvoliť vyššie otáčky.

V tabuľke sú uvedené najvyššie voliteľné otáčky pri odstredovaní.

program	ot/min
Bavlna	1400
Lahko ošetrovateľné	1200
Jemná bielizeň	900
Vlna 	1200
Hodváb 	600
Košele	900
QuickPowerWash	1400
Tmavé / jeans	1200
ECO 40-60	1400
Impregnácia	1000
Outdoor	800
Expres 20	1200
Športové odevy	1200
Automatika plus	1400
Len plákanie / škrobenie	1400
Odčerpanie / odstredovanie	1400
Čistenie prístroja	600


Zrušenie voľby záverečného odstredovania (stop plákanie)

- Nastavte počet otáčok  (stop plákania).

Pri zastavení plákania ostane bielizeň po poslednom plákaní vo vode. Tým sa znižuje riziko pokrčenia, keď bielizeň nevyberiete z práčky bezprostredne po skončení programu.

Ukončenie programu odstredovaním

Na displeji sa striedavo zobrazuje

 Stop plákania s optimálnym počtom otáčok.

- Senzorovým tlačidlom *Štart/Pridať bielizeň* spustíte záverečné odstredovanie.

Ukončenie programu bez odstredovania

- Znížte počet otáčok na 0.
- Stlačte pomaly blikajúce senzorové tlačidlo *Štart/Pridať bielizeň*.

Odstredovanie pri plákaní

Po hlavnom praní a medzi plákaniami sa bielizeň odstreduje. Pri znížení počtu otáčok pri záverečnom odstredovaní sa prípadne zníži aj počet otáčok pri plákaní.

Zrušenie voľby odstredovania pri plákaní a záverečného odstredovania



- Pred spustením pracieho programu znížte otáčky na 0.

Po poslednom plákaní sa odčerpá voda a zapne sa ochrana proti pokrčeniu.


Pri tomto nastavení sa pri niektorých programoch vykonáva dodatočné plákanie.

Prehľad programov

Programy na voliči programov

Bavlna		90 °C až studená	maximálne 9,0 kg
Druh	Tričká, spodná bielizeň, prestieranie atď., textílie z bavlny, ľanu alebo zmesové tkaniny		
Tip	Pri obzvlášť vysokých hygienických požiadavkách zvolte nastavenie teploty 60 °C alebo vyššie.		
Ľahko ošetrovatelné		60 °C až studená	maximálne 4,0 kg
Druh	Textílie so syntetickými vláknami, zmesové tkaniny alebo ľahko ošetrovatelná česaná bavlna		
Tip	Pri textíliách citlivých na pokrčenie znížte počet otáčok koncového odstredovania.		
Jemná bielizeň		60 °C až studená	maximálne 3,0 kg
Druh	Pre citlivé textílie zo syntetických vlákien, zmesové tkaniny, viskóza Záclony, ktoré výrobca deklaruje ako vhodné pre pranie v práčke.		
Tip	<ul style="list-style-type: none">- Jemný prach v záclonách si často vyžaduje program s predpraním.- Pri textíliách citlivých na pokrčenie znížte otáčky odstredovania.		
Vlna 		40 °C až studená	maximálne 2,0 kg
Druh	Textílie z vlny alebo s prímiesami vlny		
Tip	Pri textíliách citlivých na pokrčenie dodržte počet otáčok koncového odstredovania.		
Hodváb 		30 °C až studená	maximálne 1,0 kg
Druh	Hodváb a všetky textílie s možnosťou ručného prania, ktoré neobsahujú vlnu		
Tip	Jemné pančucháče a podprsienky perte v sieťke na bielizeň.		

Prehľad programov

Košele		60 °C až studená	maximálne 1,0/ kg/2,0 kg
Druh	Košele a blúzky z bavlny a zmesovej tkaniny		
Tip	<ul style="list-style-type: none"> - Goliere a manžety podľa znečistenia vopred ošetríte. - Na košele a blúzky z hodvábu používajte program <i>Hodváb</i>. - Ak je prednastavená extra funkcia <i>Predžehlenie</i> vypnutá, zvýši sa maximálne množstvo naplnenia na 2,0 kg. 		
MobileStart 			
Voľba programu a ovládanie sa vykonáva cez aplikáciu Miele.			
QuickPowerWash		60 °C – 40 °C	maximálne 4,0 kg
Druh	Pre mierne alebo normálne znečistené textílie, ktoré sa perú aj v programe <i>bavlna</i> .		
Tip	Bielizeň sa vyperie obzvlášť rýchlo a dôkladne vďaka špeciálnemu prevlhčeniu a špeciálnemu rytmu prania.		
Tmavé / jeans		60 °C až studená	maximálne 3,0 kg
Druh	Čierna a tmavá bielizeň z bavlny, zmesové tkaniny a rifľovina		
Tip	<ul style="list-style-type: none"> - Perte obrátené na rub. - Rifľové oblečenie často pri prvom praní mierne púšťa farbu. Preto perte svetlé a tmavé veci osobitne. 		

Prehľad programov

ECO 40-60		maximálne 9,0 kg	
Druh	pre normálne znečistenú bavlnenú bielizeň		
Tip	V jednom cykle prania je možné prať dávku bavlnenej bielizne pre teplotu 40° a 60 °C. Program prania je pre pranie bavlnenej bielizne najúčinnějšíe čo sa týka spotreby energie a vody.		
Upozornenie pre skúšobné ústavy: Skúšobný program na dodržiavanie právneho predpisu EÚ k ekologickému designu 2019/2023 a prideleniu energetického štítku podľa nariadenia č. 2019/2014.			
Impregnácia		40 °C	maximálne 2,5 kg
Druh	Na dodatočné ošetrovanie textílií z mikrovlákién, lyžiarskeho oblečenia alebo prestierania z prevažne syntetických vlákién, aby sa dosiahol účinok odpudzovania vody a nečistôt		
Tip	<ul style="list-style-type: none">- Textílie by mali byť čerstvo vyprané a odstredenú alebo usušenú.- Na dosiahnutie optimálneho účinku by malo nasledovať tepelné ošetrovanie. Tepelné ošetrovanie možno vykonať usušením v sušičke bielizne alebo vyžehlením.		

Programy v polohe voliča programov Ďalšie programy/⚙️

Outdoor		40 °C až studená	maximálne 2,5 kg
Druh	Funkčné textilie ako outdoorové bundy a nohavice s membránami ako Gore-Tex®, SYMPATEX®, WINDSTOPPER® atď.		
Tip	<ul style="list-style-type: none"> - Zapnite suché zipsy a zipsy. - Nepoužívajte avivážny prostriedok - V prípade potreby môžete outdoorové textilie dodatočne ošetriť v programe <i>Impregnácia</i>. Impregnácia sa neodporúča po každom praní. 		
Expres 20		40 °C až studená	maximálne 3,5 kg
Druh	Textilie z bavlny, ktoré boli málo nosené alebo sú len minimálne znečistené		
Tip	Extra funkcia <i>Quick</i> sa automaticky aktivuje.		
Športové odevy		60 °C až studená	maximálne 3,0 kg
Druh	Oblečenie na šport a fitness ako tričká a nohavice, športové oblečenie z mikrovlákn a flísu		
Tip	<ul style="list-style-type: none"> - Nepoužívajte avivážny prostriedok - Rešpektujte označenie výrobcu oblečenia. 		
Automatika plus		40 °C až studená	maximálne 6,0 kg
Druh	Podľa farieb roztriedená bielizeň z textílií pre programy <i>Bavlna</i> a <i>Ľahko ošetrovatelné</i>		
Tip	Pre každý druh bielizne sa vždy automaticky prispôbia parametre prania (napr. hladina vody, rytmus prania a profil odstreďovania).		

Prehľad programov

Len plákanie / škróbenie		maximálne 8,0 kg
Druh	<ul style="list-style-type: none">- Na vyplákanie ručne praných textílií- Obrusy, servítky, pracovné odevy, ktoré je nutné naškrobiť	
Tip	<ul style="list-style-type: none">- Pri textíliách citlivých na pokrčenie dodržte počet otáčok koncového odstredovania.- Bielizeň, ktorá sa má naškrobiť by mala byť čerstvo vypraná, ale bez aviváže.- Zvlášť dobré vyplákanie s 2 plákami dosiahnete aktiváciou extra funkcie <i>Voda +</i>.	
Odčerpávanie / odstredovanie		-
Tip	<ul style="list-style-type: none">- Čerpanie: nastavte počet otáčok na 0 U/min.- Dávajte pozor na nastavený počet otáčok.	

Nastavenia /ošetrovanie

Nastavenia

Pomocou nastavení môžete prispôbiť elektroniku práčky meniacim sa požiadavkám. Ďalšie informácie nájdete v kapitole „Nastavenia“.

Ošetrovanie

Pre práčku je k dispozícii ošetrovací program.

Čistenie prístroja	85 °C	bez náplne
Častým praním s nízkymi teplotami hrozí nebezpečenstvo kontaminácie práčky. Čistením práčky sa značne zníži počet choroboplodných zárodkov, plesní a biofilmu a zabráni sa tvorbe zápachu.		
Tip	<ul style="list-style-type: none">- Optimálny výsledok dosiahnete použitím prostriedku Miele na čistenie prístrojov IntenseClean. Alternatívne môžete použiť univerzálny práškový čistiaci prostriedok.- Prostriedok na čistenie prístroja, alebo univerzálny prací prostriedok dávajte priamo do bubna.- Nedávajte do práčky bielizeň. Čistenie prebieha s prázdny bubnom.	

Symbole ošetrovania

Pranie	
Počet stupňov uvedených na vaničke udáva maximálnu teplotu, na ktorej sa odev môže prať.	
	bežné mechanické namáhanie
	šetrné mechanické namáhanie
	veľmi šetrné mechanické namáhanie
	ručné pranie
	neprať

Príklady voľby programu

Program	Symbole ošetrovania
bavlna	
ľahko ošetrovateľné	
jemná bielizeň	
vlna	
hodváb	
expres 20	
automatika plus	

Sušenie	
Bodky udávajú teplotu	
	normálna teplota
	znižovaná teplota
	nevhodné pre sušičku

Žehlenie a mangľovanie	
Bodky označujú teplotné oblasti	
	cca 200 °C
	cca 150 °C
	cca 110 °C
	Žehlenie s parou môže spôsobiť nevratné škody
	nežehliť/nemangľovať

Profesionálne čistenie	
	Čistenie s chemickými rozpúšťadlami. Písmená predstavujú chemické prostriedky.
	mokrú čistenie
	nečistiť chemicky

Bielenie	
	prípustný každý oxidačný bieliaci prostriedok
	prípustný len bieliaci prostriedok na báze kyselíka
	nebieliť

Pracie programy môžete doplniť extra funkciami.

Voľba extra funkcií

Zvolenie alebo zrušenie zvolených extra funkcií sa vykonáva senzorovými tlačidlami v ovládacom poli. Senzorovým tlačidlom *extra funkcie* môžete voľiť v spojení s displejom doplnkové extra funkcie.

SingleWash

Předžehlení

Voda +

Extra funkce

- Stlačte senzorové tlačidlo požadovanej extra funkcie.

Príslušné tlačidlo sa jasne rozsvieti.

Nie všetky extra funkcie je možné zvoliť u všetkých programov.

Pre program prania neprípustné extra funkcie nesvietia tlmene a nie je možné ich aktivovať stlačením.

SingleWash




Umožňuje účinné pranie veľmi malej náplne (< 1 kg) v normálnom pracom programe. Skrúti sa doba prania.

Dbajte na nasledovné odporúčania:

- Používajte tekutý prací prostriedok
- Znížte množstvo náplne pracieho prostriedku maximálne na 50% uvedenej hodnoty pre ½ náplň.

Předžehlenie

Pre zníženie tvorby záhybov sa bielizeň na konci programu vyhladí. Pre optimálny výsledok znížte maximálne množstvo naplnenia o 50%. Dbajte na údaje na displeji. Malé množstvá bielizne zlepšujú výsledok.

Odev musí byť vhodný pre sušenie v sušičke   a odolný pri žehlení .

Voda +

Hladina vody pri praní a plákaní sa zväčši. V programe „*Len plákanie / Škrobenie*“ sa vykoná druhé plákanie.

Pre Extra Voda + môžete zvoliť iné funkcie, tak ako je to popísané v kapitole „Nastavenia“.

Extra funkcie

Extra funkcie voliteľné senzorovým tlačidlom Extra funkcie

Voľba extra funkcie na displeji

- Stlačte senzorové tlačidlo Extra funkcie.

Na displeji sa zobrazí: *Žiadne extra funkcie.*

- Tlačte senzorové tlačidlá \vee \wedge , pokiaľ sa na displeji nezobrazí požadovaná extra funkcia.

- Potvrďte extra funkciu senzorovým tlačidlom *OK*.

Extra funkcia je vyznačená symbolom \checkmark .

Zrušenie zvolenej extra funkcie

- Stlačte senzorové tlačidlo *Extra funkcie*.

Na displeji sa zobrazí prvá voliteľná extra funkcia.

- Tlačte senzorové tlačidlo \vee \wedge , pokiaľ sa na displeji nebude zobrazovať *Žiadne extra funkcie.*
- Potvrďte *Žiadne extra funkcie.* senzorovým tlačidlom *OK*.

Predtým zvolená extra funkcia bola opäť zrušená.

Predpranie

Na odstránenie väčšieho množstva špiny ako napr. prachu alebo piesku.

Namáčanie

Pre obzvlášť silne znečistené textilie so škvrnami s obsahom bielkovín.

Môžete voliť dobu namáčania od 30 minút do 6 hodín v 30-minútových krokoch, tak ako je to popísané v kapitole „Nastavenia“.

Z výroby je nastavených 30 minút.

Intenzívny

Pre zvlášť znečistenú a odolnú bielizeň. Posilnením mechaniky prania a nasadením väčšieho množstva energie na vyhrievanie sa zvýši účinnosť čistenia.

Extra tichý

Zníži sa hlučnosť počas pracieho programu. Túto funkciu používajte, keď chcete prať v čase pokoja. Počet otáčok pri záverečnom odstredovaní sa automaticky nastaví na \square (stop plákania). Trvanie programu sa predĺži.

Extra šetrný

Redukuje sa pohyb bubna a skráti sa doba prania. Mierne znečistené textilie sa vyperú šetrnejšie.

AllergoWash

Pri zvýšených hygienických nárokoch na vypranú bielizeň. Zvýšenou spotrebou energie sa predĺžia doby pôsobenia teploty a zvýšeným množstvom vody sa zlepší účinok plákania. Vypraná bielizeň musí byť vhodná pre sušenie v sušičke \square \square a odolná pri žehlení \square \square .

K programom je možné zvoliť nasledujúce extra funkcie

	SingleWash	Predžehlenie	Voda +	Predpranie	Namáčanie	Intenzívny	Extra tichý	Extra šetrný	AllergoWash
Bavlna	●	●	●	●	●	●	●	●	●
Ľahko ošetrovateľné	●	●	●	●	●	●	●	●	●
Jemná bielizeň	●	●	●	●	●	-	●	●	●
Vlna 🧺	●	-	-	-	-	-	●	-	-
Hodváb 🧺	●	-	-	-	-	-	●	-	-
Košele	●	✓	●	●	●	-	●	●	●
QuickPowerWash	●	●	-	-	-	-	-	-	-
Tmavé / jeans	●	●	●	●	●	-	●	●	●
ECO 40-60	-	-	-	-	-	-	-	-	-
Impregnácia	-	-	-	-	-	-	-	-	-
Outdoor	-	-	●	●	●	-	●	●	-
Expres 20	-	●	-	-	-	-	-	-	-
Športové odevy	●	-	●	●	●	-	●	●	●
Automatika plus	●	●	●	●	●	-	●	●	●
Len plákanie / škrobenie	-	-	●	-	-	-	●	-	-

● = možno zvoliť


✓ = zapnuté automaticky

- = nie je možné zvoliť

Priebeh programu

	hlavné pranie		plákanie		odstreďovanie
	hladina vody	rytmus prania	hladina vody	cykly plákania	
Bavlna		(A)		2-5 ^{1,2,3}	✓
Ľahko ošetrovateľné		(B)		2-4 ^{2,3}	✓
Jemná bielizeň		(C)		2-4 ^{2,3}	✓
Vlna		(E)		2	✓
Hodváb		(E)		2	✓
Košele		(C)		3-4 ³	✓
QuickPowerWash		(A)		2	✓
Tmavé / jeans		(B)		3-5 ^{2,3}	✓
ECO 40-60		(A)		2-3 ²	✓
Impregnácia	-	(B)		1	✓
Outdoor		(C)		3-4 ³	✓
Expres 20		(A)		1	✓
Športové odevy		(C)		2-3 ³	✓
Automatika plus		(A)(B)		2-4 ^{2,3}	✓
Len plákanie / škrobenie		(B)		0-1 ⁵	✓
Odčerpanie / odstredovanie	-	-	-	-	✓
Čistenie prístroja		(A)		3	✓

Legenda je uvedená na nasledujúcej strane.

 = nízka hladina vody

 = stredná hladina vody

 = vysoká hladina vody

Ⓐ = intenzívny rytmus

Ⓑ = normálny rytmus

Ⓒ = citlivý rytmus

Ⓔ = rytmus ručného prania

✓ = vykonáva sa

- = nevykonáva sa

Práčka má plne elektronickú riadiacu jednotku s množstevnou automatikou. Práčka si sama určí potrebnú spotrebu vody a to v závislosti od množstva a savy naplnenej bielizne.



Tu uvedené priebehy programov sa vzťahujú vždy na základný program pri maximálnom naplnení.

Údaj o priebehu programu Vašej práčky Vás počas programu prania neustále informuje o práve dosiahnutom úseku programu.

Zvláštnosti v priebehu programu

Ochrana proti pokrčeniu:

Bubon sa po skončení programu pohybuje ešte po dobu 30 minút, aby sa zabránilo pokrčeniu bielizne.

Výnimka: V programoch *Vlna*  a *Hodváb*  neprebíha ochrana proti pokrčeniu.

Práčku môžete kedykoľvek otvoriť.

¹⁾ Od zvolenej teploty vyššej ako 60 °C prebiehajú 2 plákania. Pri zvolenej teplote nižšej ako 60 °C prebiehajú 3 plákania.

²⁾ Extra plákanie sa vykonáva pri:

- pri priveľkom penení v bubne
- otáčkach záverečného odstredovania nižších ako 700 ot/min

³⁾ Extra plákanie prebieha pri:

- Zvolenie extra funkcie *Voda +*, keď bola v poločke *nastavenia* aktivovaná voľba *Voda navyše* alebo *Voda+plák.* navyše.

⁵⁾ Extra plákanie prebehne pri:

- voľbe extra funkcie *Voda +*.

Priebeh programu

PowerWash

Spoločnosťou Miele vyvinutý prací postup PowerWash sa používa pri malých a stredných množstvách náplne v nasledujúcich pracích programoch:

- Bavlna (pri malých a stredných množstvách náplne)
- Ľahko ošetrovateľné
- Košele
- Automatika plus
- Jemná bielizeň
- ECO 40-60 (pri malých a stredných množstvách náplne)

Princíp funkcie

Pri bežných pracích postupoch sa perie s väčším množstvom vody, než môže nasať bielizeň. Toto celkové množstvo vody sa musí ohriať.

Pri PowerWash pracích postupoch sa perie len málo s väčším množstvom vody, než môže nasať bielizeň. Voda, ktorá nie je viazaná v bielizni ohrieva bubon a je opäť striekaná do bielizne. Tým sa zníži spotreba energie.

Aktivácia

PowerWash prací postup sa aktivuje **automaticky** v hore uvedených programoch.

Pr nasledovných podmienkach sa PowerWash postup nevykoná:

- zvolený počet koncových otáčok je menší ako 600 ot/min
- pre hlavné pranie nie je zvolené dávkovanie z kapsule (☹, ☹)
- teplota prania prekračuje 60 °C
- Extra funkcie ako napr. *Predpranie* alebo *Voda + sú* zvolené.
- v programe *Bavlna* sa nachádza väčšie množstvo náplne

Zvláštnosti

- fáza prevlhčenia

Na začiatku programu prania práčka niekoľkokrát odstreduje. Pri odstredovaní je odstredená voda opäť striekaná do bielizne, aby sa dosiahlo jej optimálne prevlhčenie.

Na konci fázy prevlhčenia sa nastaví optimálna hladina vody. Práčka popripade odčerpá vodu a pridá trochu čerstvej vody.

- zvuky vo fáze vyhrievania

Počas zahrievania bielizne a bubna môže dochádzať k nezvyčajným zvukom (bublaniu).

Zmena programu (detská pois- tka)

Zmena programu, teploty, otáčok pri odstreďovaní alebo zvolených extra funkcií nie je po prevedenom spustení možná. Tak sa zabráni nechcenej obsluhu, napr. deťmi.

Ak je práčka vypnutá počas prebiehajúceho programu, funkcia Standby ju po 15 minútach úplne vypne. V bubne môže byť ešte voda, preto sú naďalej aktívne bezpečnostné funkcie.

Prerušenie programu

- Otočte volič programov do polohy .

Práčka sa vypne.

- Pre pokračovanie: otočte volič programov do polohy pracieho programu, ktorý je spustený.




- Stlačte senzorové tlačidlo .

Na displeji sa zobrazí:




- Potvrďte senzorovým tlačidlom *OK*.

Tip: Keď sa na displeji objaví  Zmena nie je možná, je volič programov v chybnjej polohe.

Storno programu

Program prania môžete kedykoľvek po spustení stornovať.

- Otočte volič programov do polohy .
- Otočte programový volič na program *Bavlna*.


Na displeji sa zobrazí:



- Stlačte senzorové tlačidlo *OK*.

Práčka odčerpá prací roztok. Na displeji sa zobrazí:



- Počkajte pokým na displeji zhasne symbol  a odblokujú sa dverka.
- Otvorte dverka.
- Vyberte bielizeň.

Pracie prostriedky

Správny prací prostriedok

Môžete používať všetky pracie prostriedky, ktoré sú vhodné pre práčky pre domácnosť. Pokyny na použitie a dávkovanie sú na obale pracieho prostriedku.

Dávkovanie závisí od:

- stupňa znečistenia bielizne
- množstva bielizne
- tvrdosť vody
Ak nepoznáte rozmedzie tvrdosti, informujte sa u Vášho vodárenského podniku.

Zmäkčovač vody

Pri rozmedzí tvrdosti vody II a III môžete pridať zmäkčovač vody, aby ste ušetrili prací prostriedok. Správne dávkovanie je uvedené na obale. Naplňte najprv prací prostriedok a potom zmäkčovač.

Prací prostriedok môžete potom dávkovať ako pre rozmedzie vody I.

Tvrdosti vody

Rozmedzie tvrdosti	Celková tvrdosť v mmol/l	Nemecká tvrdosť °d
mäkká (I)	0 – 1,5	0 – 8,4
stredná (II)	1,5 – 2,5	8,4 – 14
tvrdá (III)	viac ako 2,5	viac ako 14

Pomoc pri dávkovaní

Na dávkovanie pracieho prostriedku používajte dávkovače (dávkovacia nádoba) od výrobcu pracích prostriedkov, obzvlášť pri dávkovaní tekutých pracích prostriedkov.

Náhradné náplne

Pri nákupe pracích prostriedkov využijte pokiaľ možno náhradné náplne, čím prispievate k zníženiu množstva obalového odpadu.

Pracie prostriedky na ošetrovanie bielizne

Aviváže

poskytujú textíliám mäkkosť a znižujú statický náboj pri strojovom sušení.

Tužidlá

sú syntetické škrobiace prostriedky a poskytujú textíliám pevnejší tvar.





Škrob

poskytuje textíliám pevnosť a plnosť.


Osobitné používanie aviváže, tužidla alebo škrobu

Škrob musíte pripraviť podľa popisu na obale.

Tip: Pri aviváži aktivujte extra funkciu *Voda +*.

- Aviváž dajte do komory  alebo nasadte kapsulu.
- Tekutý škrob alebo tužidlo dajte do komory  práškový alebo hustý tekutý škrob alebo tužidlo do komory .
- Zvoľte program *Len plákanie / škrobenie*.
- Ak je potrebné, upravte otáčky odstredovania.
- Pri použití pracej kapsule aktivujte senzorové tlačidlo .
- Stlačte senzorové tlačidlo *Štart/Pridať bielizeň*.

Odfarbovanie/farbenie

 Poškodenia odfarbovacími prostriedkami.

Odfarbovacie prostriedky spôsobujú koróziu v práčke.

V práčke nepoužívajte žiadne odfarbovacie prostriedky.






Farbenie v práčke je povolené iba v bežných medziach na domáce účely. Soľ používaná pri farbení napadá pri dlhodobom používaní nehrdzavejúcu oceľ. Prísne dodržiavajte pokyny výrobcu farbiaceho prostriedku.

Pri farbení zvoľte bezpodmienečne extra funkciu *Voda +*.

Pracie prostriedky

Odporúčanie k Miele pracím prostriedkom

Miele pracie prostriedky sú špeciálne vyvinuté pre dennú potrebu do Miele práčok. Ďalšie informácie o tomto pracom prostriedku si prečítate v kapitole „Prací a ošetrovací prostriedok“.

	Pracie prostriedky Miele		Kapsule Miele		
	UltraWhite	UltraColor			
Bavlna	✓	✓	-	✓	✓
Ľahko ošetrovateľné	-	✓	-	✓	✓
Jemná bielizeň	-	✓	✓	✓	-
Vlna 	-	-	✓	-	-
Hodváb 	-	-	✓	-	-
Košele	✓	✓	-	✓	✓
QuickPowerWash	✓	✓	-	-	-
Tmavé / jeans	-	✓	✓	✓	-
ECO 40-60	✓	✓	-	✓	✓
Outdoor	-	-	✓	-	-
Expres 20	-	✓	-	✓	-
Športové odevy	-	-	✓	-	-
Automatika plus	-	✓	-	✓	✓
Len plákanie / škrobenie	-/-	-/-	-/-	✓/-	-/-

✓ odporúča sa

- neodporúča sa



špeciálne pracie prostriedky (napr. Wool-Care)





ošetrovacie prostriedky na textil (napr. aviváž,)



doplňkové prostriedky (napr. zosilňovač pracieho účinku)

Odporúčanie k pracím prostriedkom podľa nariadenia (EU) Nr. 1015/2010

Odporúčanie platí pre teplotné oblasti podľa popisu v kapitole „Prehľad programov“.

	univerzálny	na farebnú bielizeň	na jemnú bielizeň a vlnu	špeciálny
prací prostriedok				
Bavlna	✓	✓	-	-
Ľahko ošetrovateľné	-	✓	-	-
Jemná bielizeň	-	-	✓	-
Vlna 	-	-	✓	✓
Hodváb 	-	-	✓	✓
Košele	✓	✓	-	-
QuickPowerWash	✓	✓	-	-
Tmavé / jeans	-	✓ ¹	-	✓
ECO 40-60	✓	✓	-	-
Outdoor	-	-	✓	✓
Expres 20	-	✓ ¹	-	-
Športové odevy	-	-	✓	✓
Automatika plus	-	✓	-	-
Čistenie prístroja	✓ ²	-	-	✓

✓ odporúča sa

- neodporúča sa

¹

tekuté pracie prostriedky

²

práškový prací prostriedok

Čistenie a ošetrovanie

Čistenie plášt'a a panela

! Nebezpečenstvo úrazu sieťovým napätím.

Vypnutá práčka je pod sieťovým napätím.

Pred čistením a údržbou vytiahnite zástrčku zo zásuvky.

! Poškodenia vniknutou vodou.

Prúd vody sa môže pod tlakom dostať do práčky a poškodiť súčiastky.

Práčku nestriekajte prúdom vody.

- Plášť a panel čistíte slabým čistiacim prostriedkom alebo mydlovou vodou a oboje osušte mäkkou handričkou.
- Bubon čistíte vhodným čistiacim prostriedkom na nerez.

! Poškodenie čistiacimi prostriedkami.

Čistiace prostriedky obsahujúce rozpúšťadlá, drhnuce prostriedky, čistiace prostriedky na sklo alebo univerzálne čistiace prostriedky môžu poškodiť povrchy z umelej hmoty a iné diely.

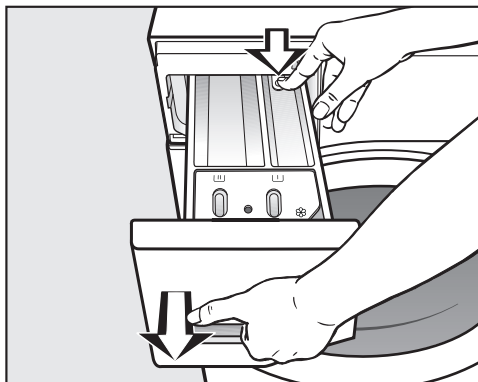
Nepoužívajte žiadne z týchto čistiacich prostriedkov.

Vytiahnutie zásuvky na dávkovanie pracích prostriedkov

Používanie nízkych teplôt prania a tektutých pracích prostriedkov podporuje rozmnožovanie choroboplodných zárodkov v zásuvke pre dávkovanie pracích prostriedkov.

- Z hygienických dôvodov by ste mali zásuvku na dávkovanie pracích prostriedkov pravidelne čistiť.

Vytiahnutie zásuvky na dávkovanie pracích prostriedkov

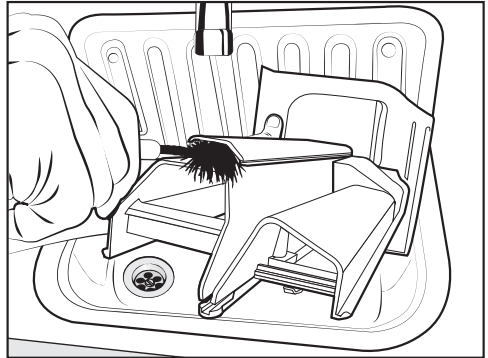


- Vytiahnite zásuvku pre dávkovanie pracích prostriedkov až na doraz, zatlačte odistovacie gombík a zásuvku vyberte.
- Vyčistite zásuvku na dávkovanie pracích prostriedkov teplou vodou.

Čistenie násosky a kanálika priehradky ☼/☐

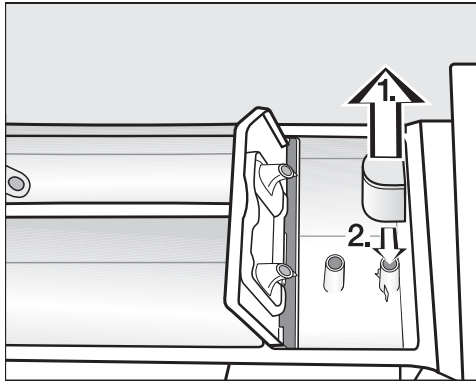
Tekutý škrob spôsobuje zalepenie. Násoska v priehradke ☼/☐ už nefunguje a priehradka môže pretečť.

Po niekoľkých použitíach tekutého škrobu vyčistite násosku obzvlášť dôkladne.

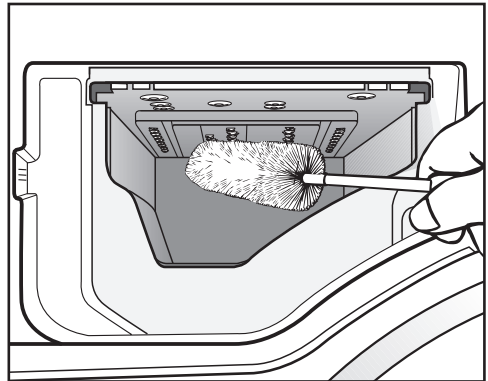


- Vyčistite kanálik na avivážny prostriedok teplou vodou a kefkou.

Čistenie priestoru pre zásuvku na dávkovanie pracích prostriedkov



1. Vytiahnite násosku z komory ☼ a vyčistite ju pod tečúcou teplou vodou. Vyčistite aj rúrku, na ktorú sa násoska nasadzuje.
2. Násosku opäť nasadte.



- Pomocou kefky na fľaše odstráňte zvyšky pracích prostriedkov a usadeniny vodného kameňa z vyplachovacích trysiek zásuvky pre dávkovanie pracích prostriedkov.
- Opäť nasadte zásuvku na dávkovanie pracích prostriedkov.

Tip: Nechajte pootvorenú zásuvku pre dávkovanie pracích prostriedkov, aby mohla schnúť.

Čistenie a ošetrovanie

Hygiena Info (čistenie bubna)

Pri praní s nízkymi teplotami a/alebo te-
kutými pracími prostriedkami hrozí
nebezpečenstvo tvorby choroboplod-
ných zárodkov a zápachu v práčke. Vy-
čistite práčku pomocou programu *Čis-
tenie prístroja*. Dodržať hlásenie na
displeji:

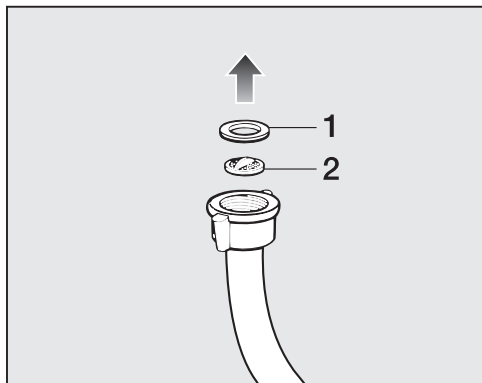
Hygiena info: použite program s min. 75 °C
alebo „Čistenie príst.“

Čistenie sitka prívodu vody

Práčka má na ochranu prírodného ven-
tilu vody 2 sitká. Tieto sitká by sa mali
kontrolovať približne raz za 6 mesiacov.
Pri častých prerušeníach dodávky vody
môže byť tento interval kratší.

Čistenie sitka v prívodnej hadici

- Zatvorte vodovodný kohútik.
- Odskrutkujte prírodnú hadicu z vodo-
vodného kohútika.

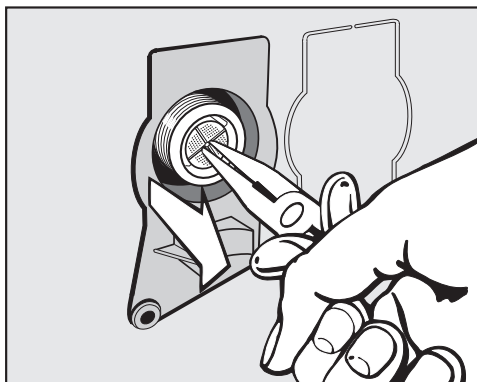


- Vytiahnite gumové tesnenie 1 z kon-
covky.
- Kombinačkami alebo špicatými klieš-
ťami chyťte krčok plastového sitka 2 a
plastové sitko vytiahnite.

- Vyčistite sitko.
- Spätná montáž sa vykonáva v opač-
nom poradí.

Čistenie sitka vo vstupnom hrdle prívodného ventilu vody

- Kliešťami opatrne odskrutkujte
plastovú maticu s rebrovaním zo
vstupného hrdla.



- Špicatými kliešťami vytiahnite sitko za
krčok.
- Vyčistite sitko.
- Spätná montáž sa vykonáva v opač-
nom poradí.

Ochranné sitká musíte po vyčistení
opäť nasadiť.

- Pevne naskrutkujte objímku na vodo-
vodný kohútik.
- Otvorte vodovodný kohútik.

Dbajte na to, aby z objímky nevyte-
kala voda.
Objímku pevne dotiahnite.



Väčšinu porúch a chýb, ku ktorým dochádza pri dennej prevádzke môžete sami odstrániť. V mnohých prípadoch môžete ušetriť čas a peniaze, pretože nemusíte volať servisnú službu.

Pod www.miele.com/service získate informácie ako môžete sami odstrániť poruchy.

Nasledujúce tabuľky vám majú pomôcť nájsť príčinu poruchy alebo chyby a odstrániť ich.







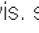


Niektoré pokyny na displeji sú viacriadkové a stlačením sensorových tlačidiel \vee alebo \wedge si ich môžete celé prečítať.

Nedá sa spustiť žiaden prací program

Problém	Príčina a odstránenie
Ovládací panel zostane tmavý.	Práčka je bez prúdu. <ul style="list-style-type: none">■ Skontrolujte, či je zastrčená sieťová zástrčka.■ Skontrolujte, či je v poriadku poistka.
	Práčka sa automaticky vypla z dôvodu úspory elektrickej energie. <ul style="list-style-type: none">■ Práčku opäť zapnite otočením voliča programov.
Na displeji ste vyzvaní na zadanie PIN kódu.	Je aktívny PIN kód. <ul style="list-style-type: none">■ Zadajte kód a potvrdte ho. Ak sa otázka pri budúcom zapnutí nemá zobrazovať, deaktivujte PIN kód.
Displej hlási:  Servis. služba  chyba zablok. dvierok F34	Nie sú správne zavreté dvierka. Nezaklapol zámok dvierok. <ul style="list-style-type: none">■ Zatvorte znovu dvierka.■ Spusťte opäť program. Ak sa chybové hlásenie objaví znovu, zavolajte servisnú službu.

Čo robiť, keď ...

Chybové hlásenie po prerušení programu

Problém	Príčina a odstránenie
 Odtok vody, pozri 	Je upchaný alebo obmedzený odtok vody. Je príliš vysoko umiestnená vypúšťacia hadica. <ul style="list-style-type: none">■ Vyčistíte filter pracieho roztoku a vypúšťacie čerpadlo.■ Maximálna výtlačná výška je 1 m.
 Prívod vody, pozri 	Je zatvorený alebo obmedzený prívod vody. <ul style="list-style-type: none">■ Skontrolujte, či je dostatočne otvorený vodovodný kohútik.■ Skontrolujte, či nie je zalomená prívodná hadica.■ Skontrolujte, či nie je príliš nízky tlak vody.
	Je upchané sitko na prívode vody. <ul style="list-style-type: none">■ Vyčistíte sitko.
	Vypúšťacie čerpadlo sa zapne na 2 minúty. Potom sa uvoľnia dvierka práčky. Skôr ako práčku vypnete, počkajte na odčerpanie.
 Waterproof. Zatvorte  . Servis. služba 	Zareagoval systém ochrany pred škodami spôsobenými vodou. <ul style="list-style-type: none">■ Zavrite vodovodný kohútik.■ Zavolajte servisnú službu.
 Servis. služba  chyba F	Vyskytla sa porucha. <ul style="list-style-type: none">■ Odpojte práčku od elektrickej siete. Vytiahnite sieťovú zástrčku, alebo vypnite istič domovej inštalácie.■ Skôr ako práčku opäť pripojíte k elektrickej sieti, počkajte minimálne 2 minúty.■ Opäť zapnite práčku.■ Spustite program znovu. Ak sa chybové hlásenie objaví znovu, zavolajte servisnú službu.

Na zrušenie chybového hlásenia: Otočte voličom programov do polohy  a vypnite práčku.

Chybové hlásenie po skončení programu

Problém	Príčina a odstránenie
<p>i Skontr. dávkovan.</p>	<p>Pri praní sa vytvorilo príliš veľa peny.</p> <ul style="list-style-type: none"> ■ Pri ďalšom praní dávkujte menej pracieho prostriedku. Dodržujte pokyny na používanie a dávkovanie uvedené na obale pracieho prostriedku.
<p>i Hygiena info: použite program s min. 75 °C alebo „Čistenie prístř.“</p>	<p>Počas prania nebol dlhšiu dobu spustený žiadny program prania s teplotou nad 60 °C.</p> <ul style="list-style-type: none"> ■ Otočte volič programov na <i>Ďalšie programy</i>/☼. ■ Tlačte senzorové tlačidlá $\wedge \vee$, pokým sa na displeji nezobrazí Údržba. ■ Stlačte senzorovým tlačidlom OK. <p>Na displeji sa zobrazuje: Čistenie prístroja</p> <ul style="list-style-type: none"> ■ Stlačte senzorovým tlačidlom OK. ■ Spustite program Čistenie prístroja s čistiacim prostriedkom Miele na prístroje, alebo s práškovým univerzálnym prostriedkom. <p>Práčka sa vyčistí a zabráni sa vytváraniu choroboplodných zárodkov a zápachu.</p>
<p>i Vyrovnajte práčku</p>	<p>Nebolo možné riadne vykonať extra funkciu <i>Predžehlenie</i> na konci programu.</p> <ul style="list-style-type: none"> ■ Skontrolujte, či je práčka rovno postavená, (viď kapitola „Inštalácia“, odstavec „Vyrovanie“). ■ Skontrolujte, či nie je prekročená maximálna výtláčná výška 1 m. <p>Ak sa chybové hlásenie objaví znovu, zavolajte servisnú službu. Práčku je možné naďalej prevádzkovať bez extra <i>Predžehlenie</i>.</p>

Upozornenia sú hlásené na konci programu a pri zapnutí práčky a musíte ich potvrdiť senzorovým tlačidlom OK.


Čo robiť, keď ...

Chybové hlásenie po skončení programu

Problém	Príčina a odstránenie
i Skontr. filter + dýzu	<p>Čerpadlá sú znečistené.</p> <ul style="list-style-type: none">■ Vyčistite čerpadlá vid' kapitola „Čo robiť keď ...“, odstavec „Otvoriť dvierka pri upchatom odtoku a/ alebo výpadku el. prúdu“.■ Po vyčistení opäť spustite program prania. <p>Tryska v plniacom otvore dvierok je upchaná zachytenými vláknami.</p> <ul style="list-style-type: none">■ Zachytené vlákna prstami odstráňte. Nepoužívajte pomôcky s ostrými hranami.■ Po vyčistení opäť spustite program prania. <p>Ak sa chybové hlásenie objaví znovu, zavolajte servisnú službu. Práčku možno prevádzkovať ďalej s obmedzenými funkciami.</p>



Upozornenia sú hlásené na konci programu a pri zapnutí práčky a musíte ich potvrdiť senzorovým tlačidlom *OK*.

Všeobecné problémy s práčkou


Problém	Príčina a odstránenie
Práčka zapácha.	<p>Nedodržali ste hygienické informácie. Počas prania nebol dlhšiu dobu spustený žiadny program prania s teplotou nad 60 °C.</p> <ul style="list-style-type: none"> ■ Spustíte program <i>Čistenie prístroja</i> s čistiacim prostriedkom Miele na prístroje, alebo s práškovým univerzálnym prostriedkom. <p>Práčka sa vyčistí a zabráni sa vytváraniu choroboplodných zárodkov a zápachu.</p> <p>Po praní neboli zatvorené dvierka a zásuvka pre dávkovanie pracích prostriedkov.</p> <ul style="list-style-type: none"> ■ Nechajte pootvorené dvierka a zásuvku pre dávkovanie pracích prostriedkov, aby mohli schnúť.
Počas odstredovania práčka nestojí pokojne.	<p>Nohy prístroja nestoja rovnomerne a nie sú zaistené.</p> <ul style="list-style-type: none"> ■ Vyrovnajte práčku, aby stála stabilne a zaistite nohy prístroja.
Práčka neodstredila bielizeň ako obvykle a bielizeň je ešte mokrá.	<p>Pri záverečnom odstredovaní bola zameraná veľká nevyváženosť a automaticky sa znížil počet otáčok.</p> <ul style="list-style-type: none"> ■ Do bubna dávajte vždy veľké i malé kusy bielizne, aby ste dosiahli lepšie rozloženie.
Výskyt neobvyklých zvukov čerpadla.	<p>Nejedná sa o chybu! S්රkavé zvuky na začiatku a na konci čerpania sú normálne.</p>
Na displeji je cudzí jazyk.	<p>V „nastaveniach, jazyk “ bol zvolený iný jazyk.</p> <ul style="list-style-type: none"> ■ Nastavte bežný jazyk. Ako návod Vám pomôže symbol vlajky.

Čo robiť, keď ...

Všeobecné problémy s práčkou



Problém	Príčina a odstránenie
V zásuvke pracích prostriedkov ostávajú väčšie zvyšky pracích prostriedkov.	<p>Prietokový tlak vody je nedostatočný.</p> <ul style="list-style-type: none">■ Vyčistite sitko v privode vody.■ Zvoľte prípadne extra funkciu <i>Voda +</i>. <p>Práškové pracie prostriedky majú v spojení so zmäkčovadlami sklon k lepeniu.</p> <ul style="list-style-type: none">■ Vyčistite zásuvku pracích prostriedkov a v budúcnosti dávajte do priehradky najprv prací prostriedok a potom zmäkčovadlo.
Aviváž sa nevyplachuje úplne alebo v komore ☼ ostáva priveľa vody.	<p>Násoska nie je správne nasadená alebo je upchaná.</p> <ul style="list-style-type: none">■ Vyčistite násosku, viď kapitolu „Čistenie a ošetrovanie“, odstavec „Čistenie zásuvky pracích prostriedkov“.
Na konci programu sa v kapsule ešte nachádza voda.	<p>Je upchaná vypúšťacia trubička v zásuvke na dávkovanie pracích prostriedkov, na ktorú sa nasadzuje kapsula.</p> <ul style="list-style-type: none">■ Vyčistite trubičku. <p>Nejedná sa o chybu! Z technických dôvodov zostane v kapsule malé zvyškové množstvo vody.</p>
V zásuvke na aviváž vedľa kapsule stojí voda.	<p>Senzorové tlačidlo  nebolo aktivované.</p> <ul style="list-style-type: none">■ Pri nasledujúcom nasadení kapsule dbajte na to, aby ste aktivovali senzorové tlačidlo . <p>Po poslednom praní nebola vybratá prázdna kapsula.</p> <ul style="list-style-type: none">■ Po každom praní vyberte a zlikvidujte kapsulu. <p>Je upchaná vypúšťacia trubička v zásuvke na dávkovanie pracích prostriedkov, na ktorú sa nasadzuje kapsula.</p> <ul style="list-style-type: none">■ Vyčistite trubičku.

Neuspokojivý výsledok prania

Problém	Príčina a odstránenie
<p>Pri použití tekutého pracieho prostriedku nie je bielizeň čistá.</p>	<p>Tekuté pracie prostriedky neobsahujú bieliadlá. Škvrný od ovocia, kávy alebo čaju sa nedajú vždy odstrániť.</p> <ul style="list-style-type: none"> ■ Používajte práškové pracie prostriedky obsahujúce bieliadlá. ■ Použite príslušnú kapsulu alebo naplňte komoru  soľou na škvrný. ■ Nikdy nedávajte do zásuvky pracích prostriedkov spoločne tekutý prací prostriedok a soľ na škvrný.
<p>Na vypranej bielizni ostávajú šedé elastické zvyšky.</p>	<p>Dávkovanie pracieho prostriedku bolo nedostatočné. Bielizeň bola silne znečistená masťou (oleje, mydla).</p> <ul style="list-style-type: none"> ■ Pri takto znečistenej bielizni pridajte buď viac pracieho prostriedku, alebo použite tekutý prací prostriedok. ■ Pred nasledujúcim praním spustte program <i>Čistenie prístroja</i> s čistiacim prostriedkom Miele alebo univerzálnym práškovým pracím prostriedkom.
<p>Na vypraných tmavých textíliách sú biele zvyšky podobné pracímu prostriedku.</p>	<p>Prací prostriedok obsahuje vo vode nerozpustné zložky (zeolity) na zmäkčenie vody. Tieto sa zachytili na textíliách.</p> <ul style="list-style-type: none"> ■ Pokúste sa po uschnutí zvyšky odstrániť kefkou. ■ Tmavé textílie perte v budúcnosti pracími prostriedkami bez zeolitov. Tekuté pracie prostriedky neobsahujú väčšinou žiadne zeolity. ■ Textílie perte pomocou programu <i>Tmavé / jeans</i>.

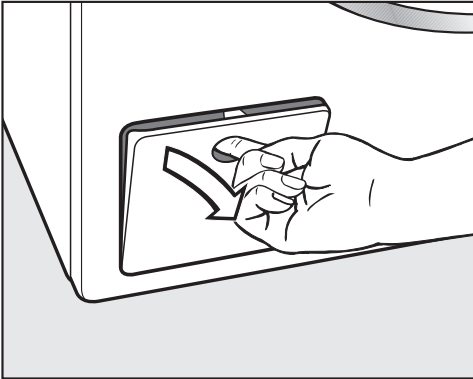
Čo robiť, keď ...

Dvierka sa nedajú otvoriť

Problém	Príčina a odstránenie
Počas prania sa nedajú otvoriť dvierka.	Počas prania je uzamknutý bubon. ■ Nasledujte pokyny v kapitole „6. Spustenie programu“, odstavec „Doplnenie/odobratie bielizne“.
Po prerušení programu je na displeji zobrazené: Komf. ochladz.	Z dôvodu ochrany pred obarením sa dvierka nedajú otvoriť pri teplote pracieho roztoku nad 55 °C. ■ Počkajte, pokiaľ neklesne teplota v bubne a nezmižne zobrazenie na displeji.
Displej hlási:  Servis. služba  chyba odblok. dvierok F35	Je zablokovaný zámok dvierok. ■ Zavolajte servisnú službu.

Otvorenie dvierok pri upchanom odtoku a/alebo výpadku prúdu.

- Vypnite práčku.



- Otvorte kryt vypúšťacieho čerpadla.

Upchaný odtok

Keď je upchaný odtok, môže sa v práčke nachádzať väčšie množstvo vody.

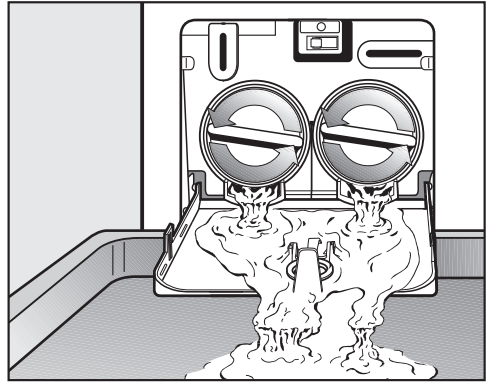
⚠ Nebezpečenstvo oparenia horúcim pracím roztokom.

Ak ste predtým prali na vysokej teplote, je vytekajúci prací roztok horúci. Prací roztok vypúšťajte opatrne.

Postup vyprázdnenia

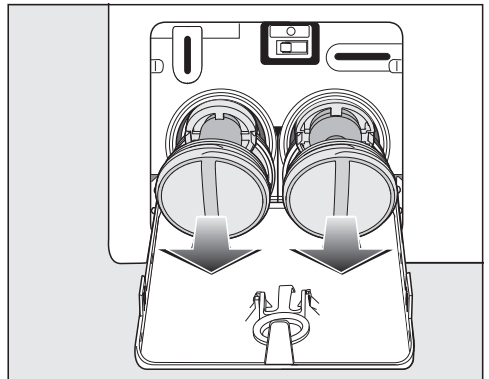
Filtre pracieho roztoku nevyskrutkujte celé.

- Postavte pod kryt nejakú nádobu, napr. univerzálny plech na pečenie.



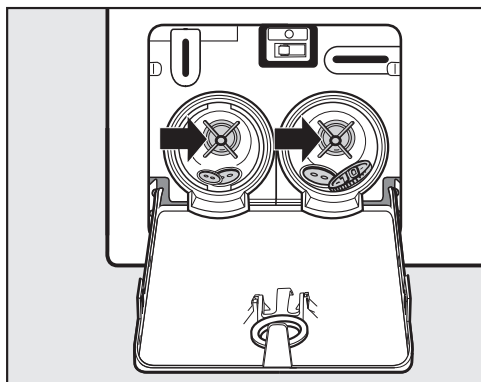
- Pomalým otáčaním uvoľňte filtre pracieho roztoku, pokiaľ nebude vytekať voda.
- Filtre pracieho roztoku opäť zaskrutkujte, aby ste prerušili vypúšťanie vody.

Keď už nevyteká voda:

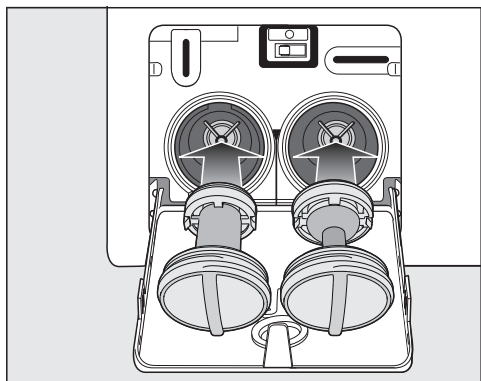


- Vyskrutkujte opäť celé filtre pracieho roztoku.

Čo robiť, keď ...



- Filtre pracieho roztoku dôkladne vyčistite.
- Skontrolujte, či sa dá ľahko otáčať lopatkami vypúšťacieho čerpadla a prípadne odstráňte cudzie predmety (gombíky, mince a pod.) a vnútro vyčistite.



- Nasadte opäť správne filtre pracieho roztoku (vpravo a vľavo) a pevne ich zaskrutkujte.
- Zatvorte kryt vypúšťacieho čerpadla.

⚠ Škody vzniknuté vytekajúcou vodou

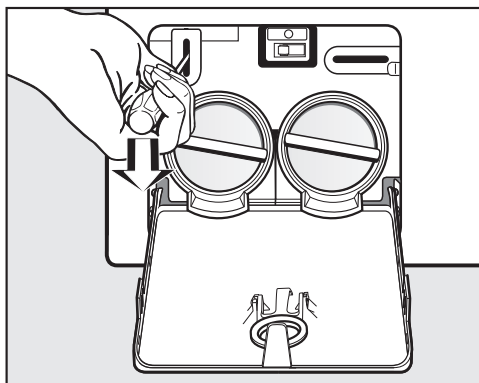
Ak filtre pracieho roztoku znovu nezasadíte a nezaskrutkujete, z automatickej práčky bude vytekať voda. Nasadte opäť filtre pracieho roztoku a pevne ich zaskrutkujte.

Otvorenie dveriek

⚠ Nebezpečenstvo poranenia otáčajúcim sa bubnom.

Pri siahnutí do stále sa točiaceho bubna hrozí značné nebezpečenstvo poranenia.

Pred vyberaním bielizne sa vždy presvedčte, či bubon stojí.



- Pomocou skrutkovača odblokujte dverka.
- Otvorte dverka.

Pod www.miele.com/service získate informácie ako môžete sami odstrániť poruchy a o Miele náhradných dieloch.

Kontakt pri poruchách

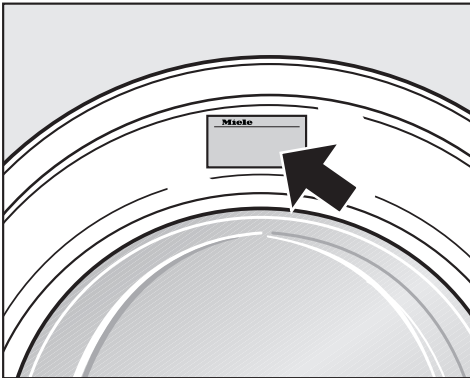
Pri poruchách, ktoré neviete sami odstrániť, informujte napr. Vášho špecializovaného predajcu Miele alebo servisnú službu Miele.

Servisnú službu Miele si môžete vyžiadať online na www.miele.sk.

Kontaktné údaje servisnej služby Miele nájdete na konci tohto dokumentu.

Servisná služba potrebuje označenie modelu a výrobné číslo (Fabr./SN/Nr.). Obidva údaje nájdete na typovom štítku.

Typový štítok nájdete pri otvorených dverkách nad sklom dveriek.



Príslušenstvo na dokúpenie

Pri túto práčku obdržíte príslušenstvo k dokúpeniu u špecializovaného predajcu Miele alebo u servisnej služby Miele.

EPREL-Databáza

Od 1. marca 2021 bude možné nájsť informácie k označovaniu spotreby energie a požiadavkách na Eko design v európskej databáze produktov (EPREL). Cez nasledovný link <https://ep-rel.ec.europa.eu/> sa dostanete do databázy produktov. Tu budete vyzvaný zadať označenie modelu.

Označenie modelu nájdete na typovom štítku.

Miele Made in xxx
Mod.: XXXxxx
M-Nr.: xxxxxxxx Type: XXxx-X
Nr.:/ xxxxxxxx
Miele Service
www.miele.com/service

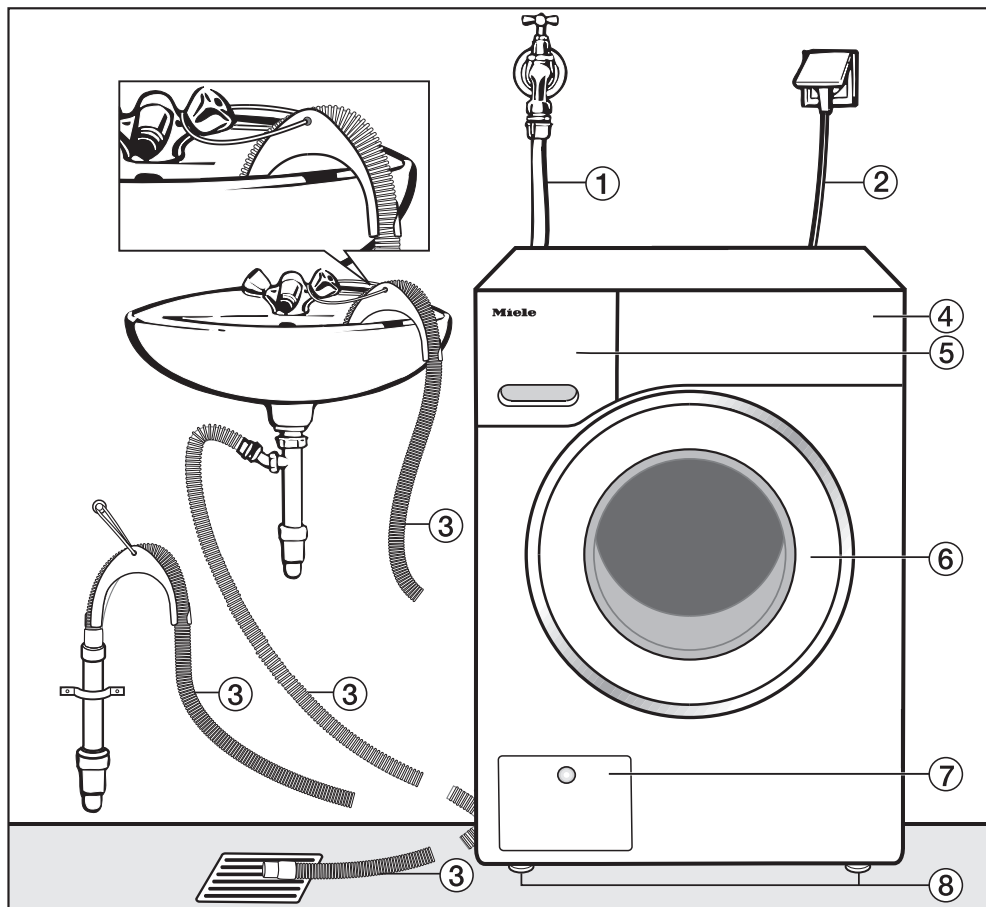
Záruka

Záručná doba je 2 roky.

Ďalšie informácie nájdete na dodaných záručných podmienkach.

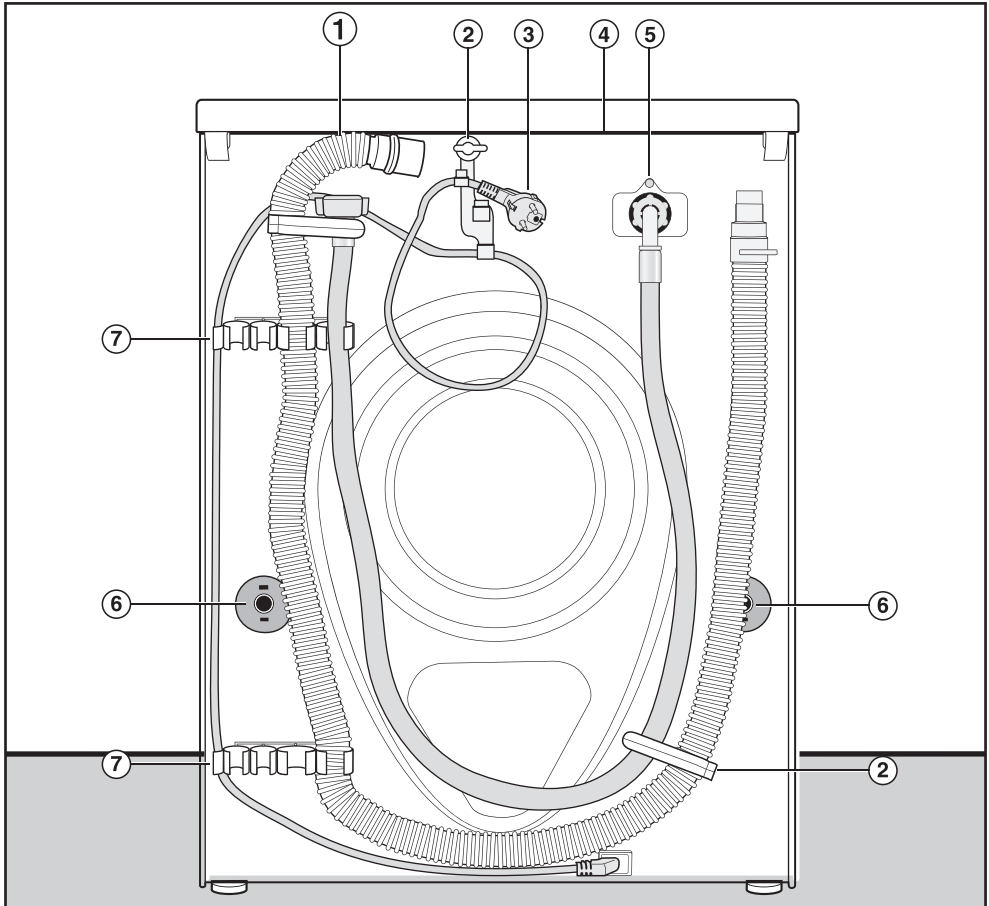
Inštalácia

Čelný pohľad



- ① prívodná hadica (tlakuvzdorná do 7.000 kPa)
- ② elektrické pripojenie
- ③ vypúšťacia hadica s kolénom (odnímateľným) s možnosťou vedenia odtoku vody
- ④ ovládací panel
- ⑤ zásuvka na dávkovanie pracích prostriedkov
- ⑥ dvierka
- ⑦ kryt pre filter pracieho roztoku, vypúšťacie čerpadlo a núdzové otvorenie dveriek
- ⑧ štyri výškovo nastaviteľné nohy

Zadný pohľad



- | | |
|--|--|
| ① vypúšťacia hadica | ⑤ prírodná hadica (tlakuvzdorná do 7.000 kPa) |
| ② prepravný držiak pre prírodnú a vypúšťaciu hadicu a elektrický kábel | ⑥ otočné poistky s prepravnými tyčami |
| ③ elektrické pripojenie | ⑦ prepravné držiaky pre prírodnú a vypúšťaciu hadicu a držiak pre odobratú prepravnú poistku |
| ④ presah hornej dosky s možnosťou uchopenia na prepravu | |

Inštalácia

Plocha pre umiestnenie

Ako plocha pre umiestnenie je najvhodnejšia betónová podlaha. Tá sa oproti podlahe z drevených trávov alebo „mäkkej“ podlahe pri odstredovaní zriedkakedy začne chvieť.


Majte na pamäti:

- Postavte práčku zvisle a stabilne.
- Neumiestňujte práčku na mäkké podlahové krytiny, pretože by počas odstredovania vibrovali.

Pri umiestnení na podlahe z drevených trávov:

- Postavte práčku na drevotriekovú dosku (najmenej 59 x 52 x 3 cm). Doska by mala byť zoskrutkovaná s čo najviac trávami, nikdy nie ale len s doskami podlahy.


Tip: Umiestnite práčku pokiaľ možno do rohu miestnosti. Tam je stabilita každej podlahy najväčšia.

 Nebezpečenstvo poranenia nezaistenou práčkou.

Keď je práčka umiestnená na sokli v mieste inštalácie (betónový alebo murovaný základ), musíte ju zaistiť voči pádu.

Práčku zaistíte upevňovacím uholníkom (MTS upevnenie na podlahe) (obdržateľné v špecializovaných predajniach Miele alebo u servisnej služby Miele).

Presun práčky na miesto inštalácie

 Nebezpečenstvo poranenia hornej dosky, ktorá nie je riadne osadená.

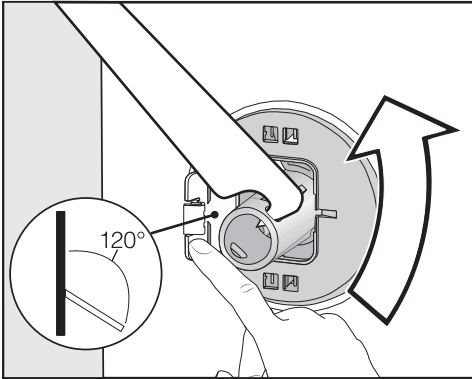
Zadné upevnenie hornej dosky môže v dôsledku vonkajších podmienok oslabnúť. Pri prenášaní a môže doska odtrhnúť.

Pred prenášaním skontrolujte presah hornej dosky, či je pevne usadený.

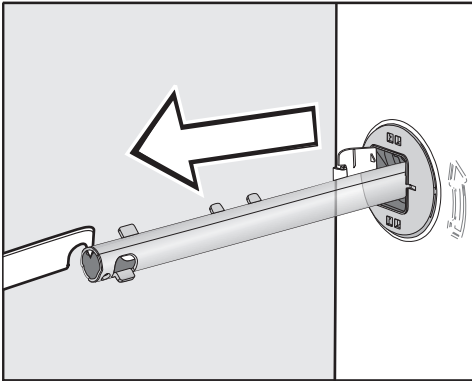
- Práčku prenášajte za predné nohy a zadný presah hornej dosky.

Demontáž prepravnej poistky

Vybratie ľavej prepravnej tyče

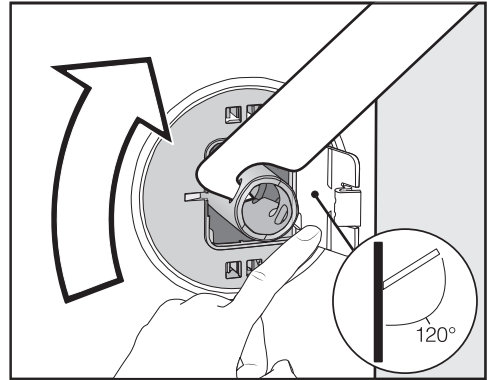


- Zatláčte smerom von kryt a priloženým plochým kľúčom otočte prepravnú tyč o 90°.

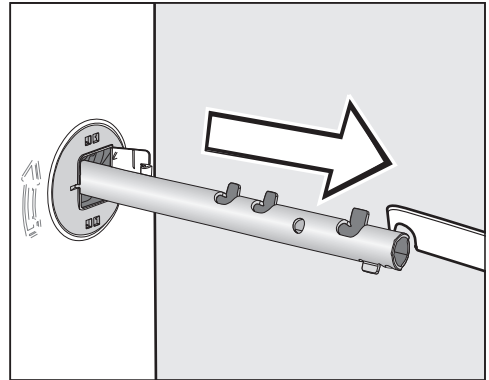


- Prepravnú tyč vytiahnite.

Vybratie pravej prepravnej tyče




- Zatláčte smerom von kryt a priloženým plochým kľúčom otočte prepravnú tyč o 90°.



- Prepravnú tyč vytiahnite.

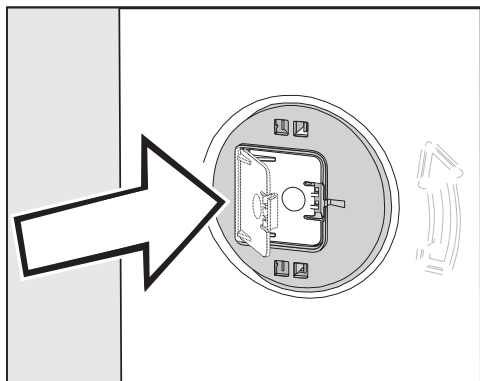
Inštalácia

Uzatvorenie dier

 Nebezpečenstvo poranenia na ostrých hranách.

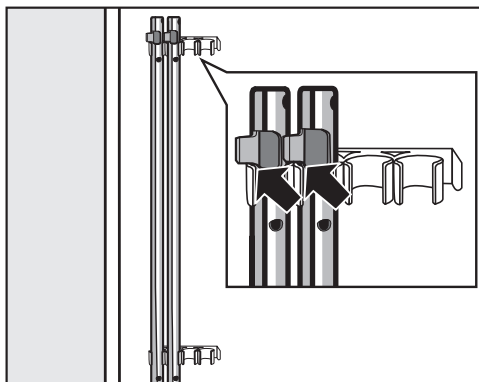
Ak nie sú uzatvorené otvory, hrozí pri siahnutí do nich nebezpečenstvo poranenia.

Uzatvorte otvory po vybranej prepravnej poistke.




- Pevne zatlačte kryty, aby zaklapli.

Pripevnenie prepravných tyčí

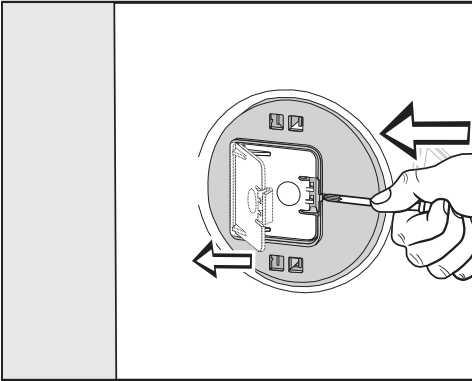


- Upevnite prepravné tyče na zadnú stenu práčky. Dbajte na to, aby bol horný prídržný hák nad držiakom.

 Poškodenia chybnou prepravou. Pri preprave bez prepravnej poistky sa práčka môže poškodiť. Prepravné poistky si ponechajte. Pred prepravou práčky (napr. pri sťahovaní) prepravnú poistku opäť namontujte.

Montáž prepravnej poistky

Otvorenie krytov



- Špicatým predmetom, napríklad úzkym skrutkovačom tlačte na západku.

Kryt sa otvorí.

Montáž prepravných tyčí

- Montáž vykonajte v opačnom poradí ako demontáž.

Tip: Nadvihnite mierne bubon, tak sa dajú prepravné tyče ľahšie zasunúť.

Inštalácia

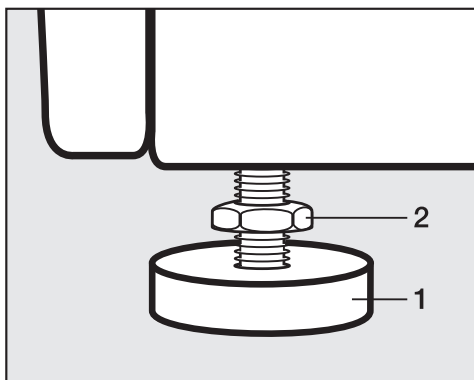
Vyrovnanie

Aby bol zabezpečený bezporuchový chod, musí práčka stáť zvisle a rovnomerne na všetkých štyroch nohách.

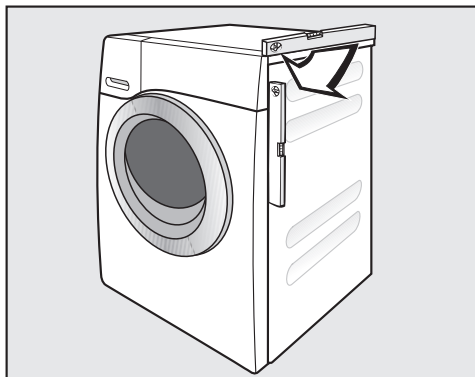
Neodborné umiestnenie zvyšuje spotrebu vody a energie a práčka sa môže pohybovať po podlahe.

Vyskrutkovanie a zaistenie nožičky

Práčka sa vyrovnáva štyrmi skrutkovaateľnými nožičkami. V stave dodania sú všetky štyri nožičky zaskrutkované.



- Priloženým plochým kľúčom povolte kontramaticu **2** v smere hodinových ručičiek. Kontramaticu **2** vyskrutkujte spolu s nožičkou **1**.




- Vodováhou skontrolujte, či práčka stojí zvisle.
- Kliešťami na vodné čerpadlo pridržte nožičku **1**. Plochým kľúčom opäť pevne priskrutkujte kontramaticu **2** proti plášťu.

⚠ Škody v dôsledku chybne vycentrovanej práčky.

Pri nezakontrovaných nohách hrozí, že sa práčka bude pohybovať.

Pevne naskrutkujte všetky štyri kontramaticy na plášť. Taktiež skontrolujte nohy, ktoré ste pri vyrovnávaní nevyskrutkovali.

Zabudovanie pod pracovnú dosku

 Nebezpečenstvo úrazu elektrickým prúdom pri odkrytých kábloch. Pri odmontovanej vrchnej doske je možný dotyk s časťami pod prúdom. Nedemontujte vrchnú dosku práčky.

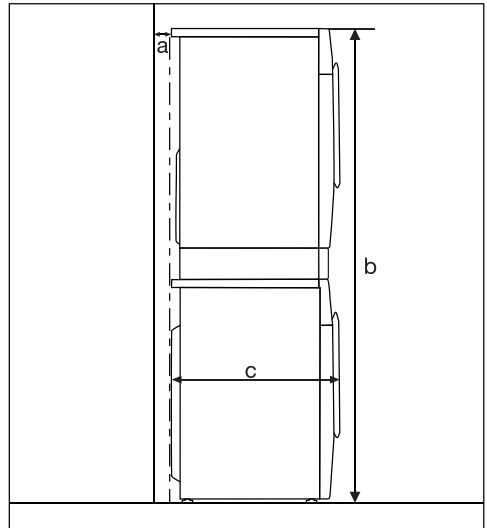
Túto práčku možno kompletne (s horným krytom) zasunúť pod pracovnú dosku, pokiaľ je pracovná doska v dostatočnej výške.

Vežové usporiadanie práčky a sušičky

Práčku je možné usporiadať do veže spolu so sušičkou Miele. Na to je nutná montážna súprava* (WTV).

Diely označené * dostať v špecializovaných obchodoch Miele alebo u servisnej služby Miele.

Majte na pamäti:



a = minimálne 2 cm

b = WTV jednoduchá : 172 cm
WTV so zásuvkou: 181 cm

c = 65 cm

Inštalácia

System ochrany proti poškodeniu vodou

Ochranný systém Miele zaručuje širokú ochranu pred škodami spôsobenými vodou z práčky.

System sa skladá najmä z nasledujúcich častí:

- prívodnej hadice
- elektroniky a ochrany proti vytečeniu a vytopeniu
- vypúšťacej hadice

Prívodná hadica

- ochrana proti prasknutiu hadice

Prívodná hadica má deštrukčný tlak viac ako 7.000 kPa.


Elektronika a plášť prístroja

- spodná vaňa: Voda vytekajúca z dôvodu netesnosti práčky sa zachytí v spodnej vani. Pomocou plavákového spínača sa zavru ventily v prívode vody. Ďalší prítok vody je zablokovaný; odčerpá sa voda nachádzajúca sa v pravej vani.
- ochrana proti vytopeniu: Týmto sa zabráni vytopeniu z dôvodu nekontrolovaného prítoku vody. Ak stúpne hladina vody nad určitú hranicu, zapne sa vypúšťacie čerpadlo a voda sa kontrolovane odčerpá.

Vypúšťacia hadica

Vypúšťacia hadica je zabezpečená od-vzdušňovacím systémom. Tým sa zabráni, aby automatická práčka sala na-prázdno.

Prívod vody

 Ohrozenie zdravia a škody z dôvodu znečistenej pritekajúcej vody. Kvalita pritekajúcej vody musí zodpovedať špecifikácii pitnej vody v krajine, v ktorej sa práčka prevádzkuje. Práčku pripojte vždy na studenú pitnú vodu.

Práčka môže byť pripojená na potrubie pitnej vody aj bez obmedzovača spätného toku, pretože je skonštruovaná podľa platných noriem DIN.

Pripojovací tlak vody musí byť medzi 100 kPa a 1.000 kPa. Ak je tlak vody vyšší ako 1.000 kPa pretlak, je nutné zabudovať redukčný tlakový ventil.

Pre pripojenie je potrebný uzatvárací ventil s prípojkovým závitom $\frac{3}{4}$ ". Ak nie je uzatvárací ventil k dispozícii, potom musí práčku k potrubiu s pitnou vodou pripojiť len kvalifikovaný inštalatér.


Skrutkové spojenie je pod tlakom vody v potrubí.

Skontrolujte preto pomalým otvorením vodovodného kohútika, či je pripojenie tesné. Opravte usadenie tesnenia a závit.

Práčka nie je vhodná na pripojenie na teplú vodu. Nepripájajte práčku na prípoj teplej vody.

Údržba

V prípade výmeny používajte len originál Miele hadice s tlakom viac ako 7 000 kPa.

 Škody spôsobené nečistotami vo vode.

Práčka má na ochranu ventilu prívodu vody sitko vo voľnom konci prívodnej hadice a sitko vo vstupnom hrdle.

Neodstraňujte tieto dva sitká na nečistoty.

Príslušenstvo-predĺženie hadice

Ako príslušenstvo je u špecializovaného predajcu Miele alebo u servisnej služby Miele dostať hadice s dĺžkou 2,5 m alebo 4,0 m.

Inštalácia

Odtok vody

Prací roztok sa odčerpáva vypúšťacím čerpadlom s výtlačnou výškou 1 m. Hadica musí byť nainštalovaná bez zalomenia, aby nebol obmedzený odtok vody.

V prípade potreby je možné hadicu predĺžiť až na 5 m. Príslušenstvo dostať v špecializovaných obchodoch Miele alebo u servisnej služby Miele.

Pre výtlačné výšky nad 1 m (max. do 1,8 m výtlačnej výšky) je v špecializovaných obchodoch alebo u servisnej služby Miele možné dokúpiť výmenné vypúšťacie čerpadlo.

Pri výtlačnej výške 1,8 m je možné hadicu predĺžiť až ja 2,5 m. Príslušenstvo dostať v špecializovaných obchodoch Miele alebo u servisnej služby Miele.

Možnosti odtoku vody:

1. Zavesenie do umývadla alebo výlevky:

Majte na pamäti:

- Hadicu zaistite proti vypadnutiu!
- Ak sa voda odčerpáva do umývadla, musí byť zaistený jej rýchly odtok. Inak hrozí nebezpečenstvo, že voda pretečie alebo sa časť odčerpanej vody nasaje späť do práčky.

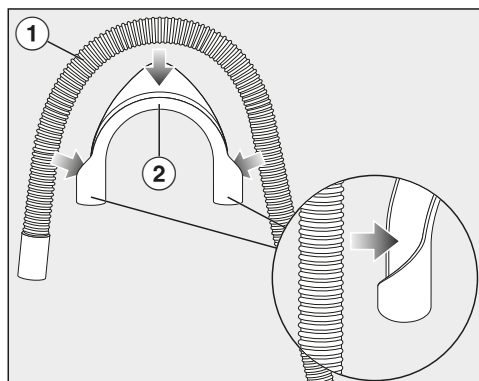
2. Napojenie na umelohmotnú odpadovú rúru s gumovou vsuvkou (sifón nie je bezpodmienečne nutný).

3. Odtok do podlahovej výpuste (kanála).

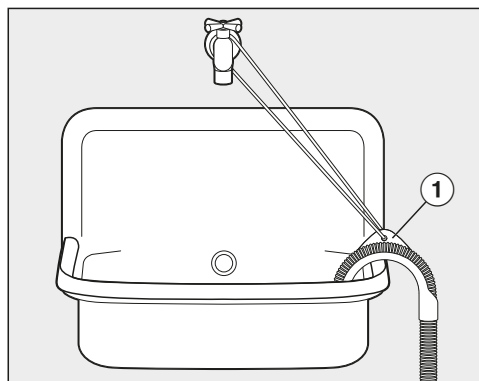
4. Napojenie na umývadlo s umelohmotnou závitovou spojkou.

Nasadenie oblúka

Aby ste zabránili vyklíznutiu vypúšťacej hadice, použijete priložený oblúk.



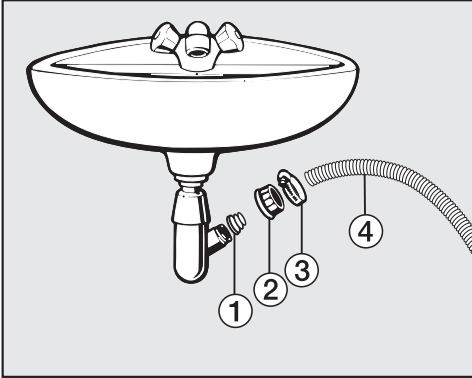
- Upevnite oblúk ② na vypúšťaciu hadicu ①.



- Vypúšťaciu hadicu zaveste do umývadla.

- Zaistite oblúk pomocou pásky a oka ① proti vyklíznutiu.

Priame pripojenie k sifónu umývadla




- ① adaptér
 - ② prevlečená matica umývadla
 - ③ hadicová objímka
 - ④ koniec hadice
- Nainštalujte na sifón umývadla adaptér ① s prevlečenou maticou umývadla ②.
 - Koniec hadice ④ nasadíte na adaptér ①.
 - Skrutkovačom utiahnite pevne hadicovú objímku ③ hneď za umývadlovou prevlečnou maticou.

Inštalácia

Elektrické pripojenie

Práčka je sériovo vybavená „zástrčkou“ na pripojenie do zásuvky s ochranným kontaktom.


Práčku umiestnite tak, aby bola zásuvka voľne prístupná. Ak nie je zástrčka voľne dostupná, zabezpečte, aby v mieste inštalácie bolo k dispozícii zariadenie od-pájajúce všetky póly.

 **Nebezpečenstvo požiaru pre-hriatím.**

Prevádzka práčky na viacnásobných zásuvkách a predlžovacích káblov môže spôsobiť preťaženie káblov.

Z bezpečnostných dôvodov nepouží-vajte rozbočovacie viacnásobné zásuvky a predlžovacie káble.

Elektrická inštalácia musí byť v súlade s normou ČSN EN 60355.


Z bezpečnostných dôvodov odporúča-me v domovej inštalácii príslušnej pre elektrické pripojenie práčky použitie prúdového chrániča (RCD) typu .

Poškodený prívodný sieťový kábel môže byť nahradený len špeciálnym káblom rovnakého typu (dostať u servisnej služ-by Miele). Z bezpečnostných dôvodov môže výmenu vykonať len kvalifikovaný autorizovaný odborník, alebo servisná služba Miele.

O menovitom príkone a príslušnom iste-ní informuje návod na použitie alebo ty-pový štítok. Porovnajte tieto údaje s pa-parametrami elektrickej prípojky v mieste inštalácie.

V prípade pochybností sa spýtajte kvalifikovaného elektrikára.

Dočasná alebo trvalá prevádzka sebes-tačného alebo nie sieťovo synchronizo-vaného zariadenia na dodávku energie (ako napr. ostrovné siete, back-up sys-témy) je možná. Predpokladom pre pre-vádzku je, aby malo zariadenie na do-dávku energie údaje v súlade s nariadením EN 50160 prípadne porov-nateľné. Ochranné opatrenia určené pre inštaláciu tohto Miele produktu v domácnosti musia byť zabezpečené aj pre ostrovnú prevádzku alebo nie sieťo-vú synchronizovanú prevádzku čo sa týka jej funkcie ako aj spôsobu práce, alebo musia byť nahradené rovnocen-nými opatreniami pri inštalácii. Tak ako je to napríklad popísané v aktuálnom zverejnení VDE-AR-E 2510-2.

programy	náplň kg	energia kWh	voda litre	doba trvania hod.:min.	teplota ¹ °C	zvyšková vlhkosť %	otáčky ot/min
ECO 40-60*	9,0	0,90	65	3:19	42	51	1400
	4,5	0,41	56	2:39	31	51	1400
	2,5	0,20	28	2:29	24	54	1400
Bavlna	9,0	1,45	65	2:29	55	53	1400
	20	0,45	75	2:39	20	53	1400
Lahko ošetrovatelné	4,0	0,60	57	1:59	30	30	1200
Expres 20 ²	40	0,33	30	0:20	26	60	1200
Vlna 	30	0,23	35	0:39	-	-	1200
QuickPowerWash	40	0,58	40	0:49	-	-	1400

* Skúšobný program na dodržiavanie právneho predpisu EÚ k ekologickému designu 2019/2023 a prideleniu energetického štítku podľa nariadenia Nr. 2019/2014

1 Maximálna dosiahnutá teplota bielizne pri hlavnom praní.

2 senzorové tlačidlo  aktivované

Upozornenie pre zákazníkov

Údaje o spotrebe sa môžu odchyľovať od tu uvedených hodnôt podľa tlaku vody, tvrdosti vody, teploty napúšťanej vody, teploty v miestnosti, druhu bielizne, množstva bielizne, kolísania sieťového napätia a zvolených volieb.

Technické údaje

výška	850 mm
šírka	596 mm
hĺbka	643 mm
hĺbka pri otvorených dviernkach	1.077 mm
výška na zabudovanie	850 mm
šírka na zabudovanie	600 mm
hmotnosť	cca 90 kg
množstvo náplne	9,0 kg suchá bielizeň
pripojovacie napätie	viď typový štítok
menovitý príkon	viď typový štítok
istenie	viď typový štítok
údaje o spotrebe	viď kapitola „Údaje o spotrebe“
minimálny hydraulický tlak vody	100 kPa (1 bar)
maximálny hydraulický tlak vody	1.000 kPa (10 bar)
dĺžka prívodnej hadice	1,60 m
dĺžka vypúšťacej hadice	1,50 m
dĺžka pripojovacieho kábla	2,00 m
maximálna výtlačná výška	1,00 m
maximálna výtlačná dĺžka	5,00 m
LED svetlo emitujúce diódy	trieda 1
udelené skúšobné značky	viď typový štítok
príkon vo vypnutom stave	0,40 W
pohotovostný stav pripojenia k sieti	0,80 W
kmitočtové pásmo	2,4000 GHz – 2,4835 GHz
maximálny vysielač výkon	< 100 mW

Prehlásenie o zhode

Miele týmto prehlasuje, že táto práčka zodpovedá smernici 2014/53/EU.

Úplný text prehlásenia o zhode EÚ je k dispozícii na jednej z nasledujúcich internetových adries:

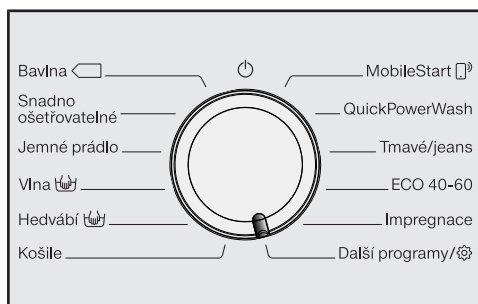
- Produkty, na stiahnutie www.miele.sk

Nastavenie

Pomocou nastavenia môžete prispôbiť elektroniku práčky meniacim sa požiadavkám.

Nastavenia môžete kedykoľvek meniť.

Vyvolanie nastavenia



- Otočte volič programov do polohy *Dalšie programy/*.



- Tlačte sensorové tlačidlá ∇/\wedge , pokým sa na displeji nezobrazí:



- Potvrďte sensorovým tlačidlom OK.



Teraz sa nachádzate v submenu *Nastavenia*.

Voľba nastavenia

- Tlačte sensorové tlačidlá ∇/\wedge , pokým sa na displeji nebude zobrazovať požadované nastavenie.
- Sensorovým tlačidlom ∇ sa výberový zoznam pohybuje dole.
- Sensorovým tlačidlom \wedge sa výberový zoznam pohybuje hore.
- Stlačte sensorové tlačidlo OK, aby ste zobrazené nastavenie spracovali.

Spracovanie nastavenia

- Stlačením sensorového tlačidla ∇/\wedge sa Vám zobrazia rôzne možnosti výberu nastavenia.

Vybraná položka je označená háčikom ✓.


- Aktivujte požadovanú voľbu na displeji stlačením sensorového tlačidla OK.

Ukončenie nastavenia

- Otočte volič programov.

Jazyk

Na displeji sa môžu zobraziť rôzne jazyky.

Vlajka  za slovom Jazyk slúži ako návod, ak bol nastavený jazyk, ktorému nerozumiete.

Zvolený jazyk sa uloží do pamäti.

Hlasitosť bzučiaka

Bzučiak Vám akusticky oznámi koniec programu. Bzučiak môže byť nastavený hlasnejšie alebo tichšie.

Voľba

- Vyp.
- ■ □ □ □ □ □ □ □ (tichý)
- ■ ■ ■ ■ ■ ■ ■ ■ (hlasný) (nastavený z výroby)

Tón tlačidiel

Dotyk sensorových tlačidiel sa potvrdzuje akustickým signálom.

Voľba

- Vyp.
- ■ □ □ □ □ □ □ □ (tichý)
- ■ ■ ■ ■ ■ □ □ □ (nastavenie z výroby)
- ■ ■ ■ ■ ■ ■ ■ ■ (hlasný)

Uvítací tón

Hlasitosť bzučiaka môžete nastaviť v 7 rôznych stupňoch.

Voľba

- Vyp.
- ■ □ □ □ □ □ □ □ (tichý)
- ■ ■ ■ ■ □ □ □ □ (nastavenie z výroby)
- ■ ■ ■ ■ ■ ■ ■ ■ (hlasný)

Spotreba

Tu si môžete prečítať uložené údaje k spotrebe energie a vody.

Voľba

- Posledný program
Údaje o spotrebe pri poslednom prevedenom pracovnom programe.
- Celková spotreba
Údaje o súčte spotreby energie a vody pri posledných programoch.
- Funkcia resetovania
Súčet spotreby energie a vody sa vynuluje.


Nastavenie

PIN kód

PIN kódom chránite svoju práčku pred používaním cudzími osobami.

Voľba

- Aktivovať
Pri aktivovanom PIN kóde sa po zapnutí musí zadať kód, aby bolo možné práčku obsluhovať.
PIN kód z výroby je 125.
- Zmeniť
Môžete zadať vlastný trojmiestny PIN kód.

 Nezabudnite nový zadaný PIN kód.

Bez PIN kódu môže práčku odblokovať len servisná služba Miele.
Nový PIN kód si poznamenajte.

- Deaktivovať
Práčka má byť opäť obsluhovaná bez zadania PIN kódu. Zobrazuje sa len vtedy, keď bol PIN kód predtým aktivovaný.

Jednotky

Teplota sa môže udávať v °C/ v stupňoch Celzia alebo v °F/ v stupňoch Fahrenheita.

Z výroby sú nastavené °C/ stupne Celzia.

Jas

Môžete určiť jas displeja, sensorových tlmene a tlmene svietiacich sensorových tlačidiel.

Voľba

- Displej
Riadi jas displeja.
 - ■ □ □ □ □ □ □ □ (tmavý)
 - ■ ■ ■ ■ ■ ■ ■ ■ (svetlý) (nastavenie z výroby)
- Tlačidlá aktívne
Riadi jas aktivovaných sensorových tlačidiel.
 - ■ □ □ □ □ □ □ □ (tmavý)
 - ■ ■ ■ ■ □ □ □ □ (nastavenie z výroby)
 - ■ ■ ■ ■ ■ ■ ■ ■ (svetlý)
- Tlačidlá neaktívne
Riadi jas sensorových tlačidiel, ktoré je možné aktivovať.
 - ■ □ □ □ □ □ □ □ (tmavý)
 - ■ ■ ■ ■ □ □ □ □ (nastavenie z výroby)
 - ■ ■ ■ ■ ■ ■ ■ ■ (svetlý)

Tip: Dbajte na veľký rozdiel jasu medzi aktivovanými a tlmene svietiacimi sensorovými tlačidlami. Veľký rozdiel v jase uľahčuje obsluhu.

Nastav. vyp. displeja

Pre úsporu energie sa vypne osvetlenie displeja a senzorových tlačidiel. Senzorové tlačidlo Štart/Pridať bielízeň pomaly bliká.

Voľba

- Zap. (nastavenie z výroby)
Osvetlenie sa po 10 minútach vypne.
- Zap. (nie v prog.)
Osvetlenie ostane počas priebehu programu zapnuté. 10 minút po skončení programu sa osvetlenie vypne.
- Vyp.
Osvetlenie ostane zapnuté.

Info o programe

Môžete si vybrať, ktorá informácia sa krátko zobrazí na displeji po zvolení programu.

Voľba

- Názov programu
Displej zobrazuje niekoľko sekúnd názov programu.
- Prog. a max. nápln. (nastavenie z výroby)
Displej zobrazuje niekoľko sekúnd názov programu a maximálne množstvo náplne.
- Vyp.
Na displeji sa hneď po zvolení programu objaví základné zobrazenie s teplotou, počtom otáčok a dobou trvania programu.

Memory

Práčka po spustení programu uloží do pamäti naposledy zvolené nastavenia programu prania (teplotu, počet otáčok a niektoré extra voľby).

Pri opakovanom zvolení tohto programu prania zobrazí práčka uložené nastavenie.

Z výroby je funkcia Memory vypnutá.

Predlž. predpr.bavlna

Ak máte na predpranie špeciálne požiadavky, môžete predĺžiť základný čas 25 minút.

Voľba

- Bežné (nastavenie z výroby)
Doba predprania je 25 minút.
- + 6 min
Doba predprania je 31 minút.
- + 9 min
Doba predprania je 34 minút.
- + 12 min
Doba predprania je 37 minút.

Nastavenie

Doba namáčania

Dobu trvania namáčania môžete nastaviť na hodnotu medzi 30 minútami a 6 hodinami.

Dobu trvania môžete voliť v krokoch po 30 minútach. Pri zvolení extra funkcie *Namáčanie* bude prebiehať zvolený čas.

Z výroby je nastavená doba trvania od 0: 30 hod..

Šetrný chod

Pri aktivovanom šetrnom chode sa zredukujú pohyby bubna. Mierne znečistené textilie sa takto vyperú šetrnejšie.

Šetrný chod môžete aktivovať pre programy *Bavlna* a *Ľahko ošetrovateľné*.

Z výroby je šetrný chod deaktivovaný.

Zníženie teploty

Vo vysokých polohách má voda nižší bod varu. Miele odporúča od výšky 2 000 m n. m. zapnúť zníženie teploty, aby sa zabránilo „varu vody“. Maximálna teplota sa zníži na 80 °C, aj keď zvolíte vyššiu teplotu.

Z výroby je zníženie teploty deaktivované.

Viac vody

Môžete urobiť voľbu, aká funkcia sa za funkciou extra *Voda* + skrýva.

Voľba

- Voda navyše (nastavenie z výroby)
Pri praní a plákaní sa zvýši hladina vody (viac vody)
- Plákanie navyše
Prebehne plákanie navyše
- Voda+plák. navyše
Zvýšenie hladiny vody pri praní a pri plákaní a jedno plákanie navyše

Hladina vody +

Hladinu vody extra funkcia *Voda* + môžete zvýšiť v 4 stupňoch.

Stupne

- Bežná (nastavenie z výroby)
- Plus δ
- Plus $\delta\delta$
- Plus $\delta\delta\delta$

Max. hladina pri plák.

Pre alergikov je obzvlášť dobrý výsledok plákania dôležitý.

Počas plákania sa voda nastaví na maximálnu hodnotu. Zvýši sa spotreba vody.

Z výroby je maximálna hladina vody pri plákaní vypnutá.

Ochlad. prac. kúpeľa

Na konci hlavného prania natečie do bubna voda navyše, aby ochladila prací roztok.


Ochladzovanie pracieho roztoku sa vykonáva pri zvolení programu *Bavlna* pri teplote 70 °C a viac.

Ochladzovanie pracieho roztoku musí byť aktivované:

- pri zavesení vypúšťacej hadice do umývadla alebo výlevky, aby sa predišlo nebezpečenstvu obarenia.
- v budovách, v ktorých nezodpovedajú odpadové potrubia DIN 1986.

Z výroby je ochladzovanie pracieho roztoku deaktivované.

Nízky tlak vody

Pri tlaku vody menej ako 100 kPa (1 bar) práčka stornuje program s chybovým hlásením Prívod vody, pozri .

Ak nie je možné zvýšiť tlak vody v mieste inštalácie, aktivovaná funkcia zabráni prerušeniu programu.

Z výroby je nízky tlak vody deaktivovaný.

Ochrana proti pokrč.

Ochrana proti pokrčeniu znižuje tvorbu záhybov po skončení programu.

Bubon sa po skončení programu pohybuje ešte po dobu 30 minút. Dvierka práčky je možné kedykoľvek odblokovať stlačením sensorového tlačidla *Štart/ Pridať bielizeň* a potom otvoriť.

Z výroby je ochrana proti pokrčeniu deaktivovaná.

Nastavenie

Miele@home

Zapojenie Vašej práčky môžete ovládať domácou WiFi sieťou.

V submenu sa môžu zobraziť nasledovné body:

Pripojiť

Toto hlásenie sa zobrazuje len vtedy, keď nebola práčka ešte pripojená do WiFi siete.

Priebeh inicializácie nájdete v kapitole „Prvé uvedenie do prevádzky“.

Deaktivovať (zobrazuje sa len pri aktivovanom Miele@home)

Miele@home zostáva inicializované, WiFi funkcia sa vypne.

Aktivovať (zobrazuje sa len pri deaktivovanom Miele@home)

WiFi funkcia sa opäť zapne.

Stav pripojenia (zobrazuje sa len pri aktivovanom Miele@home)

Zobrazujú sa nasledovné hodnoty:

- kvalita WiFi príjmu
- názov siete
- IP-adresa

Pripojiť znova (zobrazené, len keď je inicializované)

WiFi (sieť) ruší pripojenie, aby hneď prebehla inicializácia.

Resetovať (zobrazené, len keď je inicializované)

- WiFi sa vypne.
- Pripojenie k WiFi sa vráti na nastavenie z výroby.

Zrušte sieťovú konfiguráciu, ak práčku likvidujete, predávate alebo spúšťate použitú práčku. Je to jediný spôsob, ako zabezpečiť odstránenie všetkých osobných údajov a predchádzajúci používateľ tak už nemôže mať k práčke prístup.

Na opätovné používanie Miele@home musí prebehnúť nové nadviazanie spojenia.

Vzdialené ovládanie

Nastavenie Vzdialené ovládanie sa zobrazuje len vtedy, keď je inicializované a aktivované nastavenie Miele@home.

Ak máte na svojom mobilnom koncovom zariadení nainštalovanú aplikáciu Miele, môžete stav svojej práčky zistiť odkiaľkoľvek a práčku spustiť a ovládať vzdialene programom *MobileStart*.

Ak práčku svojim mobilným koncovým zariadením nechcete ovládať, môžete nastavenie Vzdialené ovládanie vypnúť.

Program je možné stornovať aj vtedy, keď nie je zapnuté Vzdialené ovládanie.

Tlačidlom „Predvoľba štartu“ nastavíte časový interval, do ktorého skončenia chcete práčku spustiť a spustíte predvoľbu štartu (viď kapitola „Predvoľba štartu/SmartStart“).

Práčku je v uvedenom časovom intervale možné spustiť Vami vyslaným signálom.

Ak by sa do najneskoršieho možného okamihu spustenia nevyslal spúšťací signál, práčka sa spustí automaticky.

Z výroby je vzdialené ovládanie aktivované.

SmartGrid

V určitom časovom intervale môžete svoju práčku nechať automaticky spustiť ovládaním zvonku.

Pomocou tejto funkcie môžete svoju práčku nechať automaticky spustiť v čase obzvlášť priaznivej elektrickej tarify svojho dodávateľa energie.

Ak ste aktivovali SmartGrid, má senzorevé tlačidlo *Predvoľba štartu* novú funkciu. Tlačidlom „predvoľba štartu“ nastavíte SmartGrid. Práčka sa potom spustí vo Vami uvedenom časovom intervale signálom zvonku, zaslaným Vaším dodávateľom elektrickej energie. Ak by sa do najneskoršieho možného okamihu spustenia nevyslal zvonku signál, práčka sa spustí automaticky (viď kapitola „Predvoľba štartu“).

Z výroby je funkcia SmartGrid vypnutá.

Nastavenie

RemoteUpdate

Bod menu RemoteUpdate sa zobrazí a je voliteľný len vtedy, keď sú splnené predpoklady pre používanie Miele@home (viď kapitola „Prvé uvedenie do prevádzky“, odstavec „Miele@home“).

Funkciou RemoteUpdate je možné aktualizovať software Vašej práčky. Ak máte pre Vašu práčku k dispozícii aktualizáciu, potom sa táto Vašou práčkou automaticky stiahne. Inštalácia aktualizácie neprebehne automaticky, musí byť Vami manuálne spustená.

Keď nenainštalujete aktualizáciu, môžete svoju práčku používať tak, ako ste zvyknutí. Miele však odporúča aktualizáciu inštalovať.

Zapnutie/vypnutie

Z výroby je zapnutá aktualizácia RemoteUpdate. Aktualizácia, ktorá je k dispozícii sa automaticky stiahne a Vy ju musíte potom manuálne spustiť.

Vypnite RemoteUpdate, keď nechcete, aby sa automaticky stiahla aktualizácia.

Priebeh aktualizácie RemoteUpdate

Informácie o obsahu a rozsahu aktualizácie sú k dispozícii v aplikácii Miele.

Ak je k dispozícii aktualizácia, na displeji Vašej práčky sa objaví hlásenie.

Aktualizáciu môžete okamžite inštalovať, alebo ju posunúť na neskôr. Dotaz sa zobrazí po opätovnom zapnutí práčky.

Ak nechcete inštalovať aktualizáciu, vypnite RemoteUpdate.

Aktualizácia môže trvať niekoľko minút.

Pri RemoteUpdate je potrebné dbať na nasledovné:

- Pokiaľ nedostanete žiadne hlásenie, nie je k dispozícii aktualizácia.
- Nainštalovanú aktualizáciu nie je možné resetovať.
- Počas aktualizácie nevypínajte práčku. V inom prípade sa aktualizácia stornuje a nenainštaluje.
- Niektoré aktualizácie softwaru môže vykonávať len servisná služba Miele.

Autorské práva a licencie na komunikačný modul

Na obsluhu a riadenie komunikačného modulu používa Miele vlastný software alebo iný software, na ktorý sa nevzťahujú licenčné podmienky platné pre tzv. Open Source licencie. Tento software/komponenty softwaru sú chránené autorským právom. Je nutné rešpektovať autorské oprávnenia spoločnosti Miele a tretích strán.

Okrem toho obsahuje tento komunikačný modul softvérové komponenty, ktoré sú v rámci licenčných podmienok upravujúcich otvorený software predávané ďalej. Príslušné komponenty s otvoreným zdrojovým kódom spolu s príslušnými údajmi o autorských právach, kópiami aktuálne platných licenčných podmienok a prípadne ďalšie informácie sú dostupné lokálne prostredníctvom IP adresy a internetového prehliadača (https://<ip_adresse>/Licenses). Úpravy záruk predaja a licenčných podmienok pre komponenty s otvoreným zdrojovým kódom vymedzené na tomto mieste platia len vo vzťahu k príslušným držiteľom práv.

Prací a ošetrovací prostriedok

Pre túto práčku si môžete zakúpiť pracie prostriedky, prostriedky na ošetrovanie textílií, doplnkové prostriedky a prostriedky na údržbu prístroja. Všetky produkty sú prispôsobené práčkam Miele.

Tieto a mnoho ďalších zaujímavých produktov si môžete objednať cez internet na adrese shop.miele.sk, u servisnej služby Miele, alebo u Vášho špecializovaného predajcu Miele.

Pracie prostriedky

UltraWhite (práškový prací prostriedok)

- Najlepšie výsledky pri 20/30/40/60/95 °C
- žiarivo biele vďaka účinnej formule s aktívnym kyslíkom
- vynikajúce odstraňovanie škvŕn aj pri nízkych teplotách

UltraColor (tekutý prací prostriedok)

- najlepšie výsledky prania pri 20/30/40/60 °C
- s formulou na ochranu farby pre žiarivé farby
- vynikajúce odstraňovanie škvŕn aj pri nízkych teplotách

WoolCare prací prostriedok na jemnú bielizeň (tekutý prací prostriedok)

- na vlnu, hodváb a všetku jemnú bielizeň
- špeciálny komplex starostlivosti z pšeničného proteínu a formuly na ochranu farby
- najlepšie výsledky prania pri 20/30/40/60 °C

Špeciálne pracíe prostriedky

Tieto špeciálne pracíe prostriedky obdržite ako kapsule pre pohodlnejšie dávkovanie.

Kapsuly Sport

- pre syntetické textílie
- neutralizuje pachy vďaka pohlcovaču pachov
- zabraňuje elektrostatickému nabíjaniu odevov
- zachováva tvar a priedušnosť syntetických textílií

Kapsuly DownCare

- pre textílie z peria
- zachováva pružnosť a priedušnosť peria
- efektívne čistenie a šetrná starostlivosť lanolínom
- perie a páperie nevytvára hrudky a zostane nadýchané

Kapsuly WoolCare

- jemný pracíe prostriedok na vlnu a jemnú bielizeň
- špeciálny komplex starostlivosti z pšeničných proteínov
- technológia ochrany vlákien proti splstnateniu
- formula ochrany farieb na šetrné čistenie

Kapsuly CottonRepair

- špeciálny pracíe prostriedok na bavlnené textílie
- viditeľne obnovujú textílie už po prvom praní.
- špeciálna receptúra Miele s technológiou Novozymes.
- odstraňuje žmolky a obnovuje intenzitu farieb a ich žiarivosť
- maximálne 1 až 2-krát za rok na jednu textíliu.

Prací a ošetrovací prostriedok

Prostriedky na ošetrovanie textílií

Tento ošetrovací prostriedok na textílie obdržíte ako kapsule pre jednoduchšie dávkovanie.

Avivážny prostriedok v kapsule

- Aviváž pre čerstvú vôňu bielizne
- rýdza čistota, svieža vôňa a čistota v hlbokých póroch
- pre hebkú a jemnú bielizeň
- zabraňuje elektrostatickému nabíjaniu odevov

Doplnkový prostriedok

Dostať ako kapsule na pohodlné jednorazové dávkovanie

Kapsula Booster

- odstraňovač škvŕn s najväčšou rozpúšťacou silou
- Enzýmová technológia proti odolným škvŕnám
- vhodný na bielu aj farebnú bielizeň
- na skvelé výsledky prania, aj pri nízkych teplotách

Ošetrovanie prístroja

Prostriedok na odvápnenie

- odstraňuje silné usadeniny vodného kameňa
- mierny a šetrný vďaka prírodnej kyseliny citrónovej
- šetrí výhrevné špirály, bubon a ostatné súčasti

IntenseClean

- pre hygienickú čistotu práčky
- odstraňuje tuky, baktérie a tým vznikajúce zápachy
- účinné základné čistenie

Tabletky na zmäkčovanie vody

- znížené dávkovanie pracieho prostriedku pri tvrdej vode
- menej zvyškov pracích prostriedkov v textíliách
- menej chémie v odpadovej vode vďaka zníženému dávkovaniu pracieho prostriedku

Miele s.r.o.
Plynárenská 1
821 09 Bratislava
Tel.: +421 2 58 103 111
Servis-tel.: +421 2 58 103 131
E-mail: info@miele.sk
Internet: www.miele.sk

**Servisná služba Miele
príjem servisných zákaziek
0800 MIELE1
(0800 643 531)**

Miele & Cie. KG
Carl-Miele-Straße 29
33332 Gütersloh
Nemecko

WWG 360

sk-SK

M.-Nr. 11 658 900 / 03