

Návod na použitie Kávovar



Pred umiestnením, inštaláciou a uvedením do činnosti si **bezpodmienečne** prečítajte tento návod na použitie.
Ochránite tak seba a zabránite škodám.

Váš príspevok k ochrane životného prostredia

Likvidácia obalu

Obal slúži na manipuláciu a chráni prístroj pred poškodením počas prepravy. Obalové materiály boli zvolené s prihliadnutím na aspekty ochrany životného prostredia a možnosti ich likvidácie, sú všeobecne recyklovateľné.

Vrátenie obalového materiálu do materiálového cyklu šetrí suroviny a znižuje množstvo odpadu. Využívajte zberné miesta cenných materiálov a možnosti vrátenia.

Odporúčame ponechať si obal na prepravné účely.

Likvidácia starého prístroja


Elektrické a elektronické prístroje obsahujú mnohonásobne hodnotné materiály. Obsahujú aj určité látky zmesi a stavebné prvky, ktoré boli potrebné pre ich funkciu a bezpečnosť. V komunálnom odpade ako aj nesprávnou manipuláciou môžu ohroziť ľudské zdravie a škodiť životnému prostrediu. Váš starý prístroj preto nedávajte v žiadnom prípade do komunálneho odpadu.



Na bezplatné odovzdanie a likvidáciu elektrických a elektronických prístrojov využite oficiálne zberné miesto vo vašom bydlisku, u predajcu alebo v Miele. Za vymazanie prípadných osobných údajov na likvidovanom prístroji ste zo zákona zodpovedný sami. Zo zákona máte povinnosť vybrať a pritom nezničiť staré batérie a staré akumulátory, ktoré nie sú pevne uzatvorené v prístroji ako aj lampy, ktoré je možné vybrať bez zničenia. Zaneste ich do vhodnej zberne, kde ich môžete bezplatne odovzdať. Postarajte sa prosím o to, aby bol Váš starý prístroj uložený mimo dosah detí až do doby odvezenia.

Váš príspevok k ochrane životného prostredia	2
Bezpečnostné pokyny a varovné upozornenia	6
Popis prístroja	16
Ovládacie a zobrazovacie prvky	18
Princíp ovládania	20
Symbole na displeji	21
Miele@home	22
Prvé uvedenie do prevádzky	23
Naplnenie zásobníka na vodu	25
Naplnenie zásobníka na zrná	26
Zapnutie a vypnutie	27
Nahrievanie šálok	28
Nastavenie centrálnych trysiek na výšku šálky	29
Príprava nápojov	30
Príprava kávových nápojov s mliekom a bez mlieka	30
Príprava mlieka	31
Príprava kartóna mlieka s tryskou na mlieko.	31
Príprava kávového nápoja	33
Stornovanie prípravy	33
DoubleShot	33
Príprava 2 porcií (senzorové tlačidlo ☐)	33
Kanvička kávy	34
Kávové nápoje z mletej kávy	35
Naplnenie mletou kávou	35
Čaj	36
TeaTimer	36
Príprava čaju	37
Príprava teplej a horúcej vody	38
Režim Expert	39
Stupeň mletia	40
Prestavenie jemnosti mletia	40

Obsah

Parametre	41
Zobrazenie a zmena parametrov	41
Množstvo nápoja	41
Namleté množstvo.....	42
Sparovacia teplota	42
Predsparenie mletej kávy	42
Profily	43
Vytvorenie profilov.....	43
Príprava nápojov z jedného profilu	43
Zmena nápojov v profile.....	43
Spracovanie profilov.....	43
Nastavenie zmeny profilu	43
Zmena názvu	44
Vymazanie profilu	44
MobileStart	45
Nastavenia	46
Zobraziť a zmeniť Nastavenia	46
Jazyk	46
Timer: Vypnutie po	46
Časovač čaju	46
Hlasitosť	46
Displej-jas.....	46
Osvetlenie.....	46
Info (zobraziť informácie)	46
Nadmorská výška.....	46
Režim Performance	46
Eco režim.....	46
Režim Barista	47
Režim Latte	47
Párty režim.....	47
Tvrdosť vody	47
Zablokovanie sprevádzkovania 	48
Miele@home	48
Vzdialené ovládanie.....	49
RemoteUpdate	49
Verzia softvéru	50
Výstavná prevádzka	50
Nastavenia z výroby	50
Čistenie a ošetrovanie	51
Prehľad intervalov čistenia.....	51

Ručné čistenie alebo čistenie v umývačke riadu.....	52
Nevhodné čistiace prostriedky.....	53
Odkvapkávacia miska a nádoba.....	54
Čistenie odkvapkávacieho plechu.....	55
Zásobník na vodu.....	55
Vybratie a vyčistenie sitka na vodu.....	56
Zdemontovanie a čistenie centrálneho vývodu.....	56
Čistenie parnej trysky.....	58
Čistenie rozvodu mlieka a oplachového ventilu.....	59
Čistenie trysky na mlieko.....	60
Čistenie nádoby na mlieko.....	60
Zásobník na zrnkovú kávu a zásobník na mletú kávu.....	61
Čistenie pláštfa.....	61
Vyvolanie menu „Ošetrovanie“.....	61
Preplachovanie prístroja.....	62
Čistenie rozvodu mlieka.....	62
Čistenie rozvodu mlieka (program ošetrovanie).....	62
Odmastenie sparovacej jednotky a čistenie vnútorného priestoru.....	63
Odvápňovanie prístroja.....	65
Čo robiť, keď	67
Hlásenia na displeji.....	67
Nečakané prejavy kávovaru.....	70
Neuspokojivý výsledok.....	78
Preprava	80
Zbavenie zvyškov vody.....	80
Balenie.....	80
Servisná služba a záruka	81
Kontakt pri poruchách.....	81
Záruka.....	81
Príslušenstvo	82
Úspora energie	83
Elektrické pripojenie	84
Pokyny pre umiestnenie	85
Rozmery prístroja	86
Technické údaje	87
Prehlásenie o zhode	88

Bezpečnostné pokyny a varovné upozornenia

Tento kávovar zodpovedá predpísaným bezpečnostným ustanoveniam. Neodborné použitie však môže viesť k poškodeniu osôb a vecí.

Skôr ako uvediete kávovar do prevádzky, pozorne si prečítajte návod na použitie. Uvádzajú sa v ňom dôležité pokyny pre inštaláciu a ohľadne bezpečnosti, použitia a údržby. Týmto sa chránite a zabránite škodám na kávovare.

Na základe normy IEC 60335-1 Miele dôrazne upozorňuje na to, aby ste si bezpodmienečne prečítali a dodržiavali kapitolu týkajúcu sa „Montáže a pripojenia“ ako aj bezpečnostné upozornenia a výstrahy.

Miele nezodpovedá za škody, ktoré vzniknú v dôsledku nedodržania týchto pokynov.


Návod na použitie uschovajte a prenechajte ho prípadnému novému majiteľovi.

Používanie na stanovený účel

- ▶ Tento kávovar je určený pre používanie v domácnostiach.
- ▶ Kávovar nie je určený pre používanie vo vonkajších priestoroch.
- ▶ Kávovar sa smie používať výlučne v nadmorskej výške menšej ako 2000 m.
- ▶ Kávovar používajte výlučne vrámci domáceho používania na prípravu nápojov ako espresso, kapučíno, Latte macchiato a iné. Všetky ostatné spôsoby použitia sú neprípustné.
- ▶ Osoby, ktoré nie sú pre ich fyzické, zmyslové alebo duševné schopnosti, alebo kvôli svojej neskúsenosti alebo nevedomosti schopné kávovar sami bezpečne obsluhovať, musia byť počas obsluhy pod dozorom.
Tieto osoby smú kávovar používať bez dozoru len vtedy, ak im bola jeho obsluha vysvetlená tak, že ho dokážu bezpečne používať. Musia byť schopné rozoznať a chápať možné nebezpečenstvo v prípade chybnnej obsluhy.

Bezpečnostné pokyny a varovné upozornenia

Deti v domácnosti

 Nebezpečenstvo popálenia a obarenia na tryskách.
Pokožka detí reaguje citlivejšie na vysoké teploty ako pokožka dospelých.
Zabráňte deťom, aby sa dotýkali horúcich častí kávovaru alebo siahali pod trysky.

- ▶ Kávovar postavte mimo dosah detí.
- ▶ Zabráňte deťom mladším ako 8 rokov kontaktu s kávovarom a elektrickým pripojením.
- ▶ Deti od 8 rokov smú kávovar používať bez dozoru len vtedy, ak im bola jeho obsluha vysvetlená tak, že ho dokážu bezpečne používať. Deti od 8 rokov musia byť schopné rozoznať a chápať možné nebezpečenstvo v prípade chybnjej obsluhy.
- ▶ Dávajte pozor na deti, ktoré sa zdržujú v blízkosti kávovaru. Nikdy sa nenechajte hrať deťom s prístrojom.
- ▶ Deti nesmú kávovar čistiť, len ak majú 8 rokov, alebo sú staršie a sú pod dozorom.
- ▶ Uvedome si, že espresso a káva nie sú nápoje pre deti.
- ▶ Nebezpečenstvo zadusením. Pri hre sa môžu deti zamotať do obalového materiálu (napr. fólií), alebo si obalový materiál navliecť na hlavu a udusiť sa. Odložte obalový materiál z dosahu detí.

Technická bezpečnosť

► Poškodenia na kávovare môžu ohroziť Vašu bezpečnosť. Skôr ako prístroj zabudujete skontrolujte, či nemá viditeľné poškodenia. Nikdy neuvádzajte poškodený kávovar do prevádzky.

► Pred pripojením kávovaru bezpodmienečne porovnajte pripojovacie údaje (napätie a frekvencia) uvedené na typovom štítku s parametrami elektrickej siete.

Tieto údaje musia bezpodmienečne súhlasiť, aby nevznikli škody na prístroji. V prípade pochybností sa spýtajte kvalifikovaného elektrikára.

► Elektrická bezpečnosť tohto kávovaru je zabezpečená len vtedy, keď je pripojený k systému s ochranným vodičom, nainštalovaným podľa predpisov. Táto základná bezpečnostná požiadavka musí byť splnená. V prípade pochybností nechajte elektrickú inštaláciu skontrolovať kvalifikovaným elektrikárom.

► Dočasná alebo trvalá prevádzka sebestačného alebo nie sieťovo synchronizovaného zariadenia na dodávku energie (ako napr. ostrovné siete, back-up systémy) je možná. Predpokladom pre prevádzku je, aby malo zariadenie na dodávku energie údaje v súlade s nariadením EN 50160 prípadne porovnateľné.

Ochranné opatrenia určené pre inštaláciu tohto Miele produktu v domácnosti musia byť zabezpečené aj pre ostrovnú prevádzku alebo nie sieťovú synchronizovanú prevádzku čo sa týka jej funkcie ako aj spôsobu práce, alebo musia byť nahradené rovnocennými opatreniami pri inštalácii. Tak ako je to napríklad popísané v aktuálnom zverejnení VDE-AR-E 2510-2.

► Kávovar nepripájajte k elektrickej sieti cez viacnásobnú zástrčku alebo predlžovací kábel. Tieto nezaručujú nevyhnutnú bezpečnosť prístroja (nebezpečenstvo požiaru).

► Kávovar sa nesmie prevádzkovať na nestabilných miestach (napr. na lodiach).

Bezpečnostné pokyny a varovné upozornenia


- ▶ Ak zistíte poškodenie alebo zacítite zápach zo zahrievania, ihneď vytiahnite zástrčku.
- ▶ Dbajte pritom na to, aby el. pripojenie nebolo zaseknuté, alebo aby sa neodieralo o ostré hrany.
- ▶ Dbajte na to, aby el. pripojenie neprevísalo. Nebezpečenstvo poknutia sa a tým možné poškodenie kávovaru.
- ▶ Kávovar používajte výlučne pri teplote okolia medzi +10 °C a +38 °C.
- ▶ Kávovar postavte minimálne v 850 mm výške od podlahy.
- ▶ Nebezpečenstvo prehriatia. Dbajte na dostatočné vetranie a odvetrávanie kávovaru. Kávovar počas prevádzky neprikrývajte utierkami a podobným.
- ▶ Ak ste kávovar umiestnili za zatvorené čelo nábytku, prevádzkujte ho výlučne pri otvorených nábytkových dverkách. (viď kapitola „Pokyny pre umiestnenie“ pre minimálnu veľkosť výklenku). Za čelom nábytku sa hromadí teplo a vlhkosť. Tým sa môže poškodiť prístroj a/alebo nábytok okolo neho. Keď je kávovar v prevádzke, dvierka nábytku nezatvárajte. Dvierka nábytku zatvorte až po úplnom vychladnutí kávovaru.
- ▶ Kávovar chráňte pred vodou a postriekaním vodou. Neponárajte kávovar do vody.
- ▶ Opravy elektrických prístrojov vrátane elektrického pripojovacieho vedenia smú vykonávať len autorizovaní Miele odborní pracovníci. Neodbornými opravami môže byť užívateľ vystavený značnému nebezpečenstvu.
- ▶ Nárok na záruku zaniká, ak opravy kávovaru nevykonáva autorizovaná servisná služba Miele.
- ▶ Pri opravách musí byť kávovar odpojený od elektrickej siete. Kávovar je odpojený od elektrickej siete len vtedy, keď

Bezpečnostné pokyny a varovné upozornenia

- je zástrčka kávovaru vytiahnutá.
Neťahajte pritom za sieťový kábel, ale len za zástrčku.
 - sú poistky domovej inštalácie vypnuté.
 - sú úplne vyskrutkované poistky domovej elektrickej inštalácie.
- Nikdy neotvárajte kryt kávovaru. Dotyk prípojov pod napätím ako aj zmena elektrickej a mechanickej konštrukcie Vás ohrozujú a môžu spôsobiť poruchu funkcie kávovaru.

Bezpečnostné pokyny a varovné upozornenia

Prevádzkové zásady

 Nebezpečenstvo popálenia a obarenia na tryskách. Vychádzajúce kvapaliny a para sú veľmi horúce.

Keď z trysiek vystupujú horúce kvapaliny alebo para, nedávajte pod ne časti tela.

Nedotýkajte sa horúcich častí.

Z trysiek môže striekať horúca kvapalina alebo para. Dávajte preto pozor, aby boli centrálné trysky čisté a správne namontované.

Aj voda v odkvapkávacej miske môže byť veľmi horúca. Odkvapkávaciú misku opatrne vyprázdňte.

 Nebezpečenstvo poranenia očí!

Nikdy sa do osvetlenia nepozerajte optickými prístrojmi (lupou alebo pod.).

- ▶ Dbajte na nasledujúce pokyny týkajúce sa použitej vody:
 - Kvalita vody musí zodpovedať nariadeniu o pitnej vode v príslušnej krajine, v ktorej sa bude kávovar prevádzkovať.
 - Pri prevádzke so zásobníkom na vodu: Do zásobníka na vodu naplňte výlučne studenú, čerstvú vodu. Teplá alebo horúca voda, alebo iné kvapaliny môžu kávovar poškodiť.
 - Vodu vymieňajte denne, aby ste zabránili tvorbe choroboplodných zárodkov.
 - Nepoužívajte vodu sýtenú kyselinou uhličitou.
- ▶ Za týmto účelom naplňte zásobník na zrnkovú kávu výlučne praženými kávovými zrnami. Zásobník na zrnkovú kávu neplňte kávovými zrnami ošetrovanými prídavnými látkami alebo mletou kávou.
- ▶ Do zásobníka na zrnkovú kávu nelejte kvapaliny.

Bezpečnostné pokyny a varovné upozornenia

- ▶ Nepoužívajte surovú kávu (zelené, nepražené kávové zrná) alebo kávové zmesi obsahujúce surovú kávu. Surové kávové zrná sú veľmi tvrdé a obsahujú ešte zvyškovú vlhkosť. Mlynček kávovaru sa môže poškodiť už pri prvom mletí.
- ▶ Kávovar neplňte kávovými zrnami upravenými alebo ochutenými cukrom, karamelom a pod., ani tekutinami obsahujúcimi cukor. Cukor prístroj zničí.
- ▶ Do zásobníka na mletú kávu plňte výlučne len pomleté kávové zrná.
- ▶ Nepoužívajte žiadnu karamelizovanú mletú kávu. V nej obsiahnutý cukor zalepí a upchá sparovaciu jednotku kávovaru. Čistiaca tableta na odmastenie sparovacej jednotky nerozpustí zlepenia.
- ▶ Používajte výlučne mlieko bez prísad. Väčšina prísad obsahujúcich cukor zalepí rozvod mlieka.
- ▶ Ak používate živočíšne mlieko, používajte výlučne pasterizované mlieko.
- ▶ Ak pripravujete čajové nápoje, dodržujte pokyny výrobcu potravín.
- ▶ Nedávajte pod centrálnu trysku žiadne horľavé alkoholové zmesi. Plastové časti kávovaru by mohli od plameňa chytiť a roztaviť sa.
- ▶ Nepoložte na alebo vedľa kávovaru žiaden otvorený oheň, napr. sviečku. Kávovar by sa mohol od plameňa zapáliť a oheň rozšíriť.
- ▶ Pomocou kávovaru nečistite žiadne predmety.

Bezpečnostné pokyny a varovné upozornenia

Príslušenstvo a náhradné diely

- ▶ Len pri originálnych náhradných dieloch zaručuje Miele, že spĺňajú bezpečnostné požiadavky. Pokazené časti sa smú vymeniť len za originálne náhradné diely Miele.
- ▶ Používajte výlučne originálne príslušenstvo Miele. V prípade montáže a zabudovania iných častí zaniká záruka a/alebo ručenie poskytované spoločnosťou Miele.

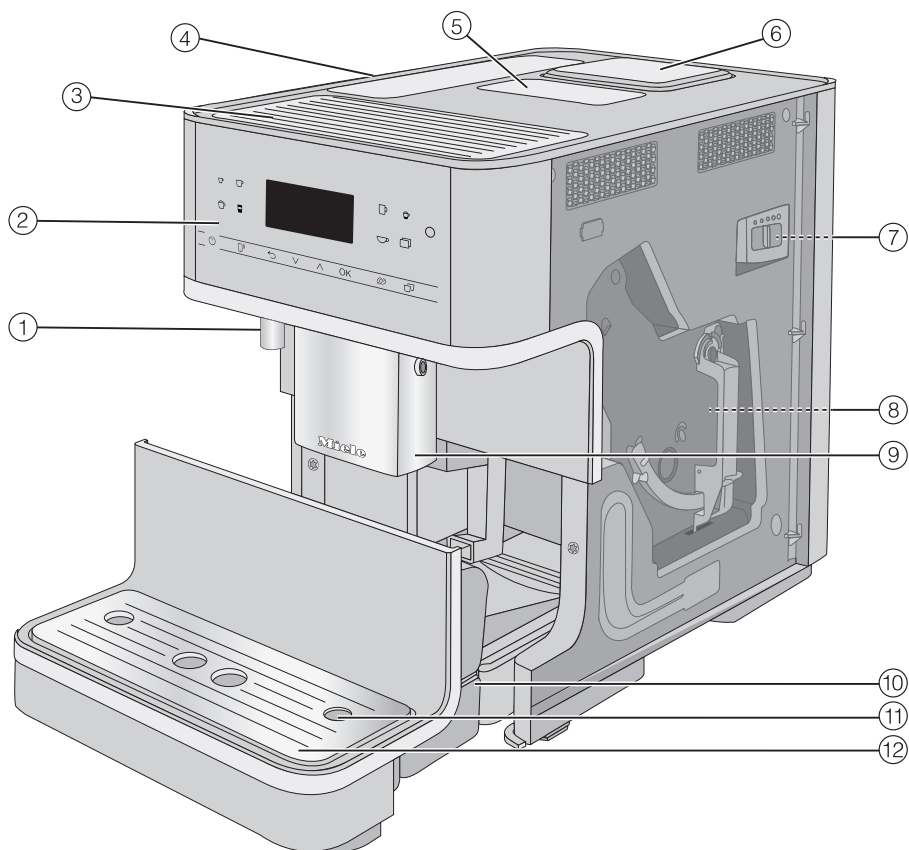
Čistenie a ošetrovanie

- ▶ Dbajte prosím pritom na príslušné pokyny v kapitole „Čistenie a ošetrovanie“.
- ▶ Kávovar a nádobu na mlieko (podľa modelu v rozsahu dodávky) čistite denne, obzvlášť pred prvým použitím.
- ▶ Dbajte na to, aby ste časti, ktorými prechádza mlieko starostlivo a pravidelne čistili. Mlieko obsahuje prirodzené zárodky, ktoré sa môžu pri nedostatočnom čistení rozmnožovať.
- ▶ Na čistenie nepoužívajte parný čistiaci stroj. Para z parného čistiaceho zariadenia sa môže dostať k častiam pod napätím a spôsobíť skrat.
- ▶ V závislosti od tvrdosti použitej vody musíte kávovar pravidelne odvápnovať. Ak máte veľmi vápenatú vodu, prístroj odvápnujte častejšie. Miele neručí za škody vzniknuté nedostatočným odvápnovaním, chybnými odvápnovacími prostriedkami alebo nevhodnými koncentráciami.
- ▶ Odmasťujte sparovaciu jednotku pravidelne čistiacimi tabletami. V závislosti od obsahu tuku používaného druhu kávy sa môže sparovacia jednotka rýchlejšie upchať.
- ▶ Usadeniny z espresa/kávy patria do bioodpadu alebo na kompost, nie do odtoku drezu. Odtok sa tým môže upchať.

Pre prístroje s nerezovými plochami platí:

- ▶ Nelepte na nerezové plochy štítky s poznámkami, priehľadnú lepiacu pásku alebo iné lepiace prostriedky.
- ▶ Nerezové plochy sú citlivé na poškrabanie. Samotné magnety môžu spôsobiť škrabance.

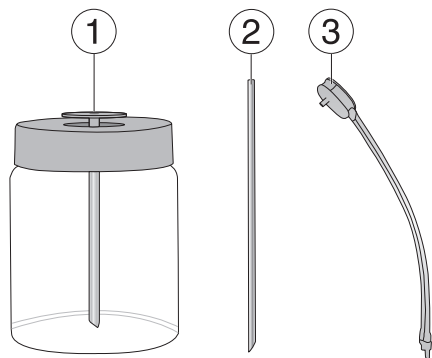
Popis prístroja



- ① vývod horúcej vody
- ② ovládací panel
- ③ nahrievanie šálok
- ④ zásobník na vodu
- ⑤ zásobník na mletú kávu
- ⑥ zásobník na zrnkovú kávu
- ⑦ prestavenie stupňa mletia (za dvierkami prístroja)
- ⑧ sparovacia jednotka (za dvierkami prístroja)

- ⑨ výškovo nastaviteľný centrálny odtok
- ⑩ odkvapkávacia miska s vrchnákom a nádoba na kávovú usadeninu
- ⑪ uchytenie pre rozvod mlieka
- ⑫ spodný panel s odkvapkávacím plechom

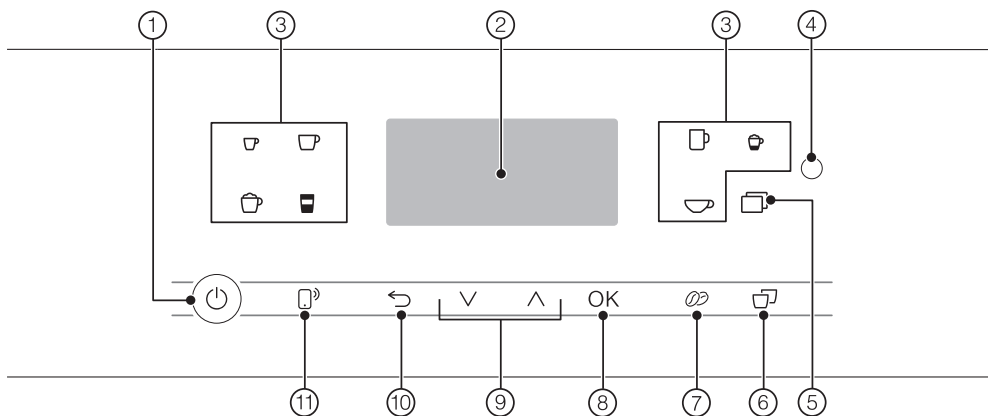
* podľa modelu: CM 6360, CM 6560










- ① nádoba na mlieko*
- ② tryska na mlieko
- ③ rozvod mlieka s oplachovacím ventilom








* podľa modelu: CM 6360, CM 6560

Ovládacie a zobrazovacie prvky



- ① **tlačidlo zap./vyp.** 
Zapnutie a vypnutie kávovaru
- ② **displej**
Zobraziť informácie k aktuálnej činnosti alebo stavu
- ③ **tlačidlá nápojov**
Príprava nápojov
- ④ **optické rozhranie**
(len pre servisnú službu Miele)
- ⑤ **senzorové tlačidlo** 
 - Príprava ďalších nápojov: Ristretto, Cappuccino italiano, Flat white, Caffè Latte, Café au lait, horúce mlieko a mliečna pena, horúca voda, teplá voda, funkcia kanvička kávy
 - Programy ošetrovania
 - Profily
 - Nastavenia
- ⑥ **senzorové tlačidlo „2 porcie“** 
príprava 2 porcií jedného nápoja naraz
- ⑦ **senzorové tlačidlo „dvojitá dávka“** 
pre obzvlášť silný, aromatický kávový nápoj s dvojitým množstvom kávového prášku pri rovnakom množstve vody
- ⑧ **senzorové tlačidlo OK**
Potvrďte hlásenia na displeji a uložte nastavenia
- ⑨ **tlačidlá so šípkou** 
listovanie v zoznamoch výberu, označenie výberu alebo zmena hodnôt
- ⑩ **senzorové tlačidlo „späť“** 
skočiť späť do najbližšieho menu hore a stornovať nežiadúce aktivity
- ⑪ **senzorové tlačidlo MobileStart** 
aktivácia diaľkového spustenia prípravy nápoja pomocou aplikácie Miele

Symbole tlačidiel nápojov

-  Espresso
-  Káva
-  Veľká káva
-  Kapučíno
-  Latte macchiato
-  Espresso macchiato
-  Voda na čaj

Princíp ovládania

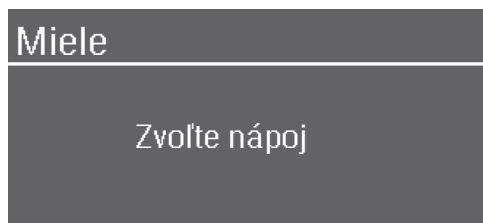
Senzorové tlačidlá

Kávovar obsluhujete dotykom prsta na senzorové tlačidlá.

Pri každom dotyku tlačidla zaznie akustický signál. Hlasitosť tónov tlačidiel môžete upraviť alebo tóny tlačidiel vypnúť (viď kapitola „Nastavenia“, odstavec „Hlasitosť“).


Menu nápoje

V menu nápoje sa nachádzate, keď sa na displeji zobrazí Zvoľte nápoj.



Ďalšie nápoje nájdete v menu Ďalšie (senzorové tlačidlo )

Vyvolanie menu a navigácia v menu

Na vyvolanie menu stlačte príslušné tlačidlo, napr. senzorové tlačidlo .



V danom menu môžete spúšťať akcie alebo meniť nastavenia. Stĺpec vpravo na displeji zobrazuje, že nasledujú ďalšie možnosti alebo ďalší text.


Ak chcete vybrať jeden bod v menu, tlačte tlačidlá šípok \wedge \vee pokým sa želaný bod menu svetlo nepodsvieti.

Akonáhle sa zobrazí hodnota, upozornenie alebo nastavenie, ktoré môžete potvrdiť, senzorové tlačidlo OK svieti oranžovým.

Na potvrdenie výberu stlačte senzorové tlačidlo OK.

V zozname výberu spoznáte podľa zatrhnutia \checkmark , ktoré nastavenie je aktuálne zvolené.







Opustenie menu alebo storno akcie

Pre opustenie menu stlačte senzorové tlačidlo .

Alebo znovu stlačte oranžovo svietiace senzorové tlačidlo pre návrat do menu nápojov.

Symbole na displeji

K textu sa môžu dodatočne zobraziť nasledovné symboly:

symbol	vysvetlenie
	Symbol označuje menu „Nastavenia“ bod v menu „Jazyk“.
	Tento symbol znamená dodatočné informácie a pokyny pre obsluhu. Prípadne potvrdíte hlásenia pomocou OK.
	Symbol sa zobrazí, ak je zablokovanie sprevádzkovania aktívované. Obsluha je zablokovaná.
	Bol spustený kuchynský budík TeaTimer (viď kapitola „Čaj“, odstavec „TeaTimer“). Zostávajúci čas vylúhovania sa zobrazí vedľa symbolu.
	Symbol sa zobrazí počas odvápnovania. (Okrem iného sa symbol nachádza na nádržke na vodu: vodu naplniť po toto označenie.)
	Ak je pre kávovar aktivované Miele@home, WiFi spojenie sa zobrazí s týmito symbolmi. Symboly pritom zobrazujú silu WiFi spojenia s odstupňovaním od silného po nepripojené.

Váš kávovar je vybavený integrovaným WiFi modulom.

Pre použitie potrebujete:

- WiFi sieť
- aplikáciu Miele@mobile
- užívateľský účet Miele. Užívateľský účet môžete vytvoriť pomocou aplikácie Miele@mobile.

Aplikácia Miele@mobile Vás vedie nadväzovaním spojenia kávovaru a domácej WiFi siete.

Potom čo Váš kávovar zapojíte do WiFi siete, môžete pomocou aplikácie vykonávať napríklad nasledujúce akcie:

- vyvolať informácie o stave prevádzky Vášho kávovaru
- meniť nastavenia Vášho kávovaru
- obsluhovať Váš kávovar vzdialene

Zapojením Vášho kávovaru do WiFi siete sa zvýši spotreba elektrickej energie, aj keď je kávovar vypnutý.

Zaistite preto, aby bol v mieste inštalácie Vášho kávovaru k dispozícii dostatočne silný signál Vašej WiFi siete.

Disponibilita WiFi spojenia

WiFi spojenie zdieľa frekvenčný rozsah s inými zariadeniami (napr. mikrovlnkami, diaľkovo ovládanými hračkami). Kvôli tomu sa môžu vyskytovať dočasné alebo úplné poruchy spojenia. Preto nie je možné zaručiť trvalú disponibilitu ponúkaných funkcií.

Disponibilita Miele@home

Použitie aplikácie Miele závisí na dostupnosti služieb Miele@home vo Vašej krajine.

Služby Miele@home nie sú k dispozícii v každej krajine.

Informácie o dostupnosti získate na internetovej stránke www.miele.com.

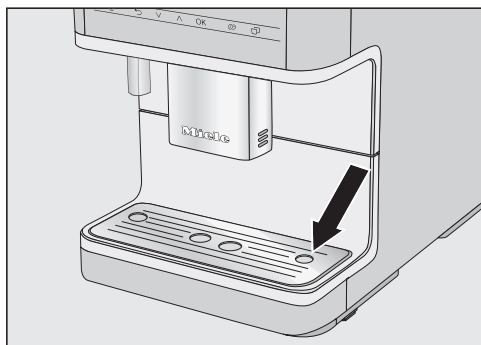
Aplikácie Miele

Aplikáciu Miele si môžete stiahnuť zadarmo z Apple App Store® alebo Google Play Store™.



Pred prvým použitím

- Odstráňte prípadné informačné štítky.



- Odstráňte ochrannú fóliu z odkvapkávacieho plechu a nasadte ho do spodného panelu.
- Kávovar postavte na rovnú plochu odolnú voči vode (viď kapitola „Pokyny pre umiestnenie“).

Skôr ako kávovar naplníte vodou a kávovými zrnami, prístroj dôkladne vyčistite. Dodržiavajte pokyny z kapitoly „Čistenie a údržba“, napr. čistite zásobník na kávu suchou, mäkkou handričkou.

- Vyčistite zásobník na vodu, zásobník na kávu a centrálny vývod.
- Vyberte zásobník na vodu a naplňte ho čerstvou, studenou vodou. Dbajte na značenie „max.“ a zásobník na vodu opäť nasadte.
- Zložte kryt zo zásobníka na kávové zrná, naplňte ho kávovými zrnami a opäť kryt nasadte.
- Zasuňte zástrčku kávovaru do zásuvky.

Prvé zapnutie

- Stlačte tlačidlo zap./vyp. v prípade, že sa na displeji nič nezobrazí.

Voľba jazyka displeja

- Zvoľte požadovaný jazyk displeja.

Prípadne sa objaví otázka na vaše stanovisko.

Aktivácia spojenia (Miele@home)

Váš kávovar môžete spojiť s Vašou domácou WiFi sieťou.

Počas uvádzania do prevádzky sa na displeji zobrazí: Vytvoriť „Miele@home“

Tip: Miele@home môžete pre Váš kávovar aktivovať aj neskôr. Zvoľte potom Preskočiť.

- Skontrolujte, či je signál Vašej WiFi siete v mieste inštalácie kávovaru dostatočne silný.
- Stlačte Ďalej.
- Zvoľte požadovaný spôsob pripojenia.
- Nasledujte pokyny na displeji kávovaru a v aplikácii Miele@mobile.

Na displeji sa zobrazí Spojenie úspešne vytvorené.

- Stlačte Ďalej, aby ste pokračovali s uvedením do prevádzky.

Nastavenie tvrdosti vody

Príslušná vodáreň Vám môže poskytnúť informácie o tvrdosti miestnej vody.

Ďalšie informácie k nastaveniu tvrdosti vody viď kapitola „Menu nastavenia, Tvrdosť vody“.

Prvé uvedenie do prevádzky

- Zadajte Vašu miestnu tvrdosť vody (v °dH) a potvrdte pomocou *OK*.

Zvoľte Režim Performance

Môžete si na základe Vašej obľúbenej kávy zvoliť príslušný režim (viď kapitola „Nastavenia“, odstavec „Performance-Modus“).

- **Eco režim:** Tento režim je režim šetriaci energiu.
- **Režim Barista:** Tento režim je optimalizovaný pre vynikajúci pôžitok z kávy.
- **Režim Latte:** V tomto režime môžete pripraviť nápoje s mliekom výrazne rýchlejšie.

- Zvoľte želaný režim a potvrdte ho pomocou *OK*.

Tým je uvedenie do prevádzky úspešne ukončené.


- Potvrdte pomocou *OK*.

Kávovar sa nahrieva a oplachuje rozvodu. Umývací voda vyteká z centrálného rozvodu.

- Skôr ako prvý krát pripravíte mlieko, prepláchnite rozvod mlieka (viď kapitola „Čistenie a ošetrovanie“, odstavec „Prepláchnutie rozvodu mlieka“).

Pamätajte si, že plná kávová aróma a typická crema sa úplne vyvinú až po niekoľkých prípravách kávy.

Pri uvádzaní do prevádzky zlikvidujte prvé 2 kávové nápoje, tým sú z kontroly vo výrobe všetky zvyšky kávy v sparovacom systéme odstránené.

Vypnite kávovar tlačidlom zap./vyp. . Za účelom vypnutia kávovaru nevyťahujte sieťovú zástrčku. Ak kávovar počas prvej doby odpojíte od elektrickej siete, musí uvádzanie do prevádzky prebehnúť znova.

Pri prvých nápojoch sa zomelie väčšie množstvo kávových zŕn a preto sa môžu nachádzať na vrchnáku odkvapkávacej misky zvyšky.

Naplnenie zásobníka na vodu

⚠ Nebezpečenstvo ohrozenia zdravia vodou s choroboplodnými zárodkami.

Vo vode, ktorá stojí v zásobníku dlhšiu dobu, sa môžu tvoriť choroboplodné zárodky a môžu ohroziť Vaše zdravie.

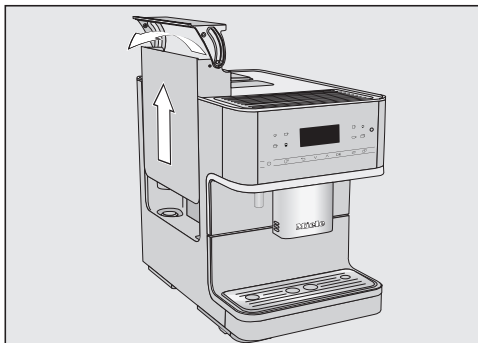
Vymieňajte **denne** vodu v zásobníku vody.

⚠ Nebezpečenstvo poškodenia mlynčeka neodborným používaním.

Nevhodné tekutiny ako teplá alebo horúca voda, ako aj iné tekutiny môžu kávovar poškodiť.

Voda s obsahom kyseliny uhličitej spôsobuje silné zväpenatenie kávovaru.

Pri prevádzke so zásobníkom na vodu: Do zásobníka na vodu naplňte výlučne studenú, čerstvú vodu.



- Zatlačte vpravo na vrchnák.
- Zásobník na vodu vyťahujte za rúkoväť smerom hore.
- Do zásobníka na vodu napustite až po značenie „max.“ studenú, čerstvú pitnú vodu.
- Opäť nasadte zásobník na vodu.

Ak zásobník na vodu dosadol o niečo vyššie alebo šikmo, skontrolujte, či nie je plocha pod zásobníkom na vodu zašpinená. Výpustný ventil nemôže správne dosadnúť a voda vytiecť. Vyčistite prípadne plochu pod zásobníkom na vodu.

Naplnenie zásobníka na zrná

Kávu alebo espresso môžete pripravovať z celých pražených kávových zŕn, ktoré kávovar pre každú porciu čerstvo namelie. Za týmto účelom naplňte zásobník na zrnkovú kávu kávovými zrnami.

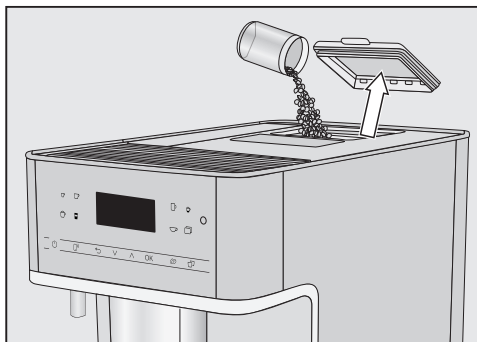
Alternatívne môžete pripravovať kávové nápoje z už zomletej kávy - kávového prášku.

! Nebezpečenstvo poškodenia mlynčeka neodborným používaním.

Ak zásobník na zrnkovú kávu naplníte nevhodnými látkami ako tekutinami, mletou kávou alebo zrnkovou kávou ošetrenou cukrom, karamelom a pod., kávovar sa poškodí.

Mlynček môže poškodiť aj surová káva (zelené, nepražené kávové zrná) alebo kávové zmesi obsahujúce surovú kávu. Surové kávové zrná sú veľmi tvrdé a obsahujú zvyškovú vlhkosť. Mlynček kávovaru sa môže poškodiť už pri prvom mletí.

Za týmto účelom naplňte zásobník na zrnkovú kávu výlučne praženými kávovými zrnami.



- Zložte vrchnák nádoby na zrná.
- Naplňte zásobník na zrnkovú kávu kávovými zrnami.
- Opäť nasadte vrchnák.

Tip: Naplňte len toľko kávových zŕn do nádoby na zrná, koľko potrebujete na pár dní.

Káva stratí pri kontakte so vzduchom svoju arómu.

Tip: Surovú kávu môžete zomlieť mlynčekom na orechy alebo na semená. Takéto mlynčeky majú spravidla rotujúci nerezový nôž. Namletú surovú kávu plňte **po porciách** do zásobníka na mletú kávu a pripravte si želaný kávový nápoj.

Zapnutie kávovaru

- Stlačte tlačidlo vyp./zap. .

Kávovar sa nahrieva a oplachuje rozvody. Z centrálnych trysiek vyteká horúca voda.

Ak sa na displeji zobrazí Zvoľte nápoj, môžete pripravovať nápoje.

Ak je kávovar už nahriaty na prevádzkovú teplotu, rozvody sa pri zapnutí neprepláchnu.

Za účelom šetrenia energie sa displej po 7 minútach vypne, ak sa nedotknete žiadneho sensorového tlačidla alebo neprebiehajú žiadne programy pre ošetrovanie. Sensorové tlačidlo OK bliká, pokiaľ je kávovar zapnutý.

- Aby ste kávovar aktivovali a mohli opäť pripravovať nápoje, stlačte niektoré sensorové tlačidlo.

Vypnutie kávovaru

- Stlačte tlačidlo vyp./zap. .

Ak ste si pripravili jeden kávový nápoj, kávovar pred vypnutím prepláchnu rozvody,

Pri dlhšej neprítomnosti

Ak kávovar dlhšiu dobu nepoužívate, napr. počas dovolenky, dbajte na nasledovné:

- Vyprázdnite odkvapkávaciu miskú, nádobu na odpad a zásobník na vodu.
- Všetky časti dôkladne vyčistite, aj sparovaciu jednotku a vnútro prístroja.
- Vytiahnite zástrčku, aby ste kávovar odpojili od elektrickej siete.

Nahrievanie šálok



(podľa modelu: CM 6360, CM 6560)

Chuť espressa a iných kávových nápojov sa vo vyhriatych šálkach dokáže lepšie rozvinúť a teplota nápoja ostane dlhšie zachovaná.

Šálky alebo poháre môžete pomocou nahrievača šálok v kávovare predhriať.

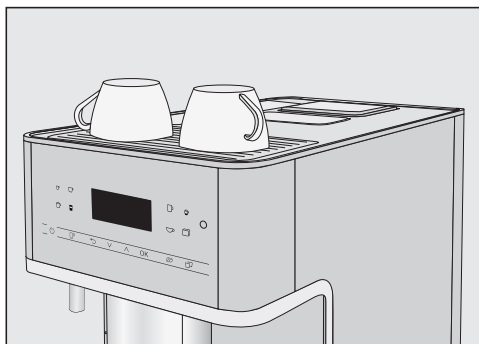
Ak je nahrievač šálok aktivovaný, odkladacia plocha na šálky sa neustále ohrieva pokým je kávovar zapnutý.

Zapnutie alebo vypnutie nahrievača šálok

- Stlačte senzorové tlačidlo .
- Zvoľte Nastavenia  | Nahrievanie šálok.
- Zvoľte požadovanú možnosť a potvrdte pomocou *OK*.

Nastavenie sa uloží.

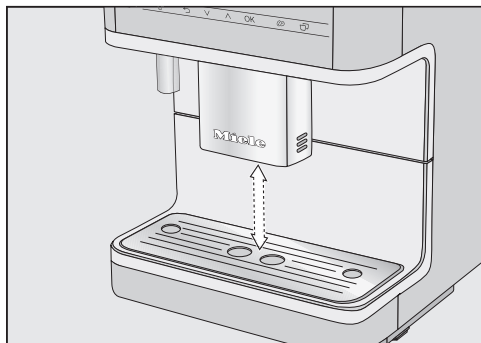
Predhriatie šálok.



- Šálky alebo poháre postavte na nahrievač šálok v kávovare.


Nastavenie centrálnych trysiek na výšku šálky

Centrálné trysky môžete nastaviť na výšku používaných šálok a alebo pohárov. Tým sa káva alebo espresso tak rýchlo nevychladia a crema zostane dlhšie zachovaná.



- Centrálné trysky potiahnite smerom dole až po okraj nádoby. Alebo posuňte centrálné trysky smerom hore, aby sem zapasovala požadovaná nádoba.

Príprava nápojov

 Nebezpečenstvo popálenia a obarenia na tryskách.

Vychádzajúce kvapaliny a para sú veľmi horúce a môžu spôsobiť popáleniny.

Keď z trysiek vystupujú horúce kvapaliny alebo para, nedávajte pod ne časti tela.

Nedotýkajte sa horúcich častí.

Príprava kávových nápojov s mliekom a bez mlieka

Môžete voľiť z nasledovných kávových špecialít:

- **Ristretto** je koncentrované, silné espresso. Rovnaké množstvo mletej kávy ako pri espreso sa pripraví s veľmi malým množstvom vody.
- **Espresso** je silná, aromatická káva s bohatou vrstvou peny farby lieskových orieškov, nazývanou Crema. Na prípravu espresa odporúčame zrnkovú kávu s espreso pražením.
- **Káva** ☐ sa od espresa líši väčším množstvom vody a iným pražením kávových zrn. Na prípravu kávy používajte prosím príslušne upraženú zrnkovú kávu.
- **Preso** je káva s väčším množstvom vody.
- **Cappuccino** pozostáva približne z 2 tretín mliečnej peny a 1 tretiny espresa.
- **Latte macchiato** pozostáva z 1 tretiny horúceho mlieka, mliečnej peny a espresa.
- **Caffè Latte** sa pripravuje z espresa a horúceho mlieka.

- **Cappuccino Italiano** má rovnaký podiel mliečnej peny a espresa ako kapučíno. Ale najskôr sa pripraví espreso a potom mliečna pena.
- **Espresso macchiato** je espresso s malou čiapočkou z mliečnej peny.
- **Flat white** je zvláštna varianta kapučína: Značne väčšie množstvo espresa než mliečnej peny sa postará o intenzívnu arómu.
- **Café au lait** je francúzska kávová špecialita z kávy a mliečnej peny. Café au lait sa servíruje bežne vo väčšej šálke.

Okrem iného môžete pripravovať **horúce mlieko a mliečnu penu**.

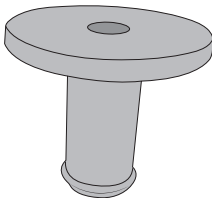
Príprava mlieka

Prísady do mlieka obsahujúce cukor, alebo mliečne alternatívy, napr. sójový nápoj môžu rozvody mlieka a časti cez ktoré vedie mlieko zalepiť. Zvyšky z nevhodných tekutín môžu ovplyvniť bezproblémovú prípravu. Používajte výlučne mlieko bez prísad. Používajte výlučne pasterizované kravské mlieko.

Ak ste dlhšiu dobu nepripravovali žiadne mlieko, prepláchnite pred prípravou nápoja rozvod mlieka.

Tip: Na dosiahnutie perfektnej konzistencie mliečnej peny používajte studené kravské mlieko (< 10 °C) s minimálnym obsahom bielkovín 3 %. Obsah tuku v mlieku môžete zvoliť podľa Vášho obľúbenia. S plnotučným mliekom (minimálny obsah tuku 3,5 %) je mliečna pena o niečo krémovejšia než pri odtučnenom mlieku.

Mlieko môžete pripraviť pomocou trysky na mlieko alebo zásobníkom na mlieko (v závislosti od modelu).

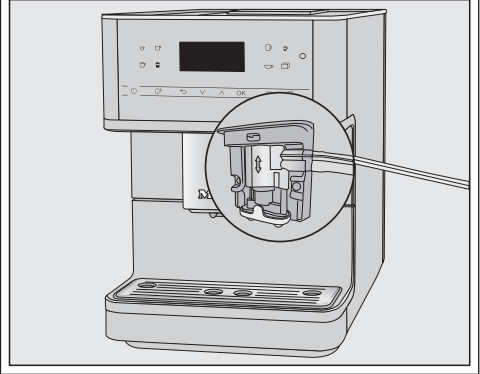


Spojovacia časť je súčasťou rozsahu dodávky a prestrčí sa buď na tryske mlieka alebo na vrchnáku zásobníka na mlieko.

Pri dodaní je spojovacia časť voľne priložená alebo sa nachádza na vrchnáku zásobníka na mlieko (podľa

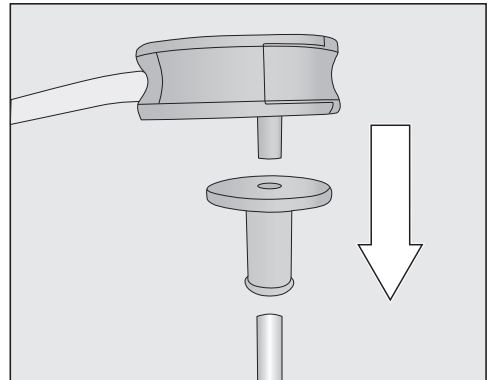
modelu). Spojovaciu časť môžete jemne vytlačiť z vnútornej strany vrchnáka zásobníka na mlieko.

„Šev“ na rozvode mlieka a centrálnom vývode Vám uľahčuje správnu montáž.



Príprava kartóna mlieka s tryskou na mlieko.

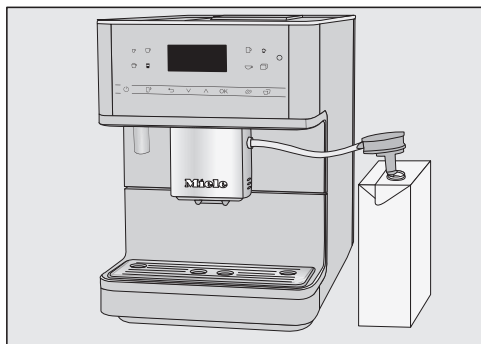
S tryskou na mlieko môžete mlieko pripravovať priamo z kartóna alebo iných predajných obalov.



- Zasuňte najpr spojovací kus na dlhú nerezovú rúru. Dbajte na to, aby zošikmený koniec smeroval smerom dole.

Príprava nápojov

- Oplachovací ventil ukotvite na spojovaciu časť.



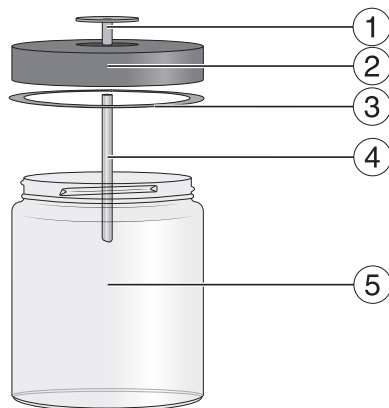
- Otvorte kartón s mliekom a ponorte do neho trysku na mlieko. Kartón na mlieko postavte vedľa kávovaru.
- Rozvod mlieka zasuňte do úchyty na centrálnych tryskách.

Tip: Trysku na mlieko po použití opláchnite pod tečúcou vodou.

Nádoba na mlieko

podľa modelu: CM 6360, CM 6560

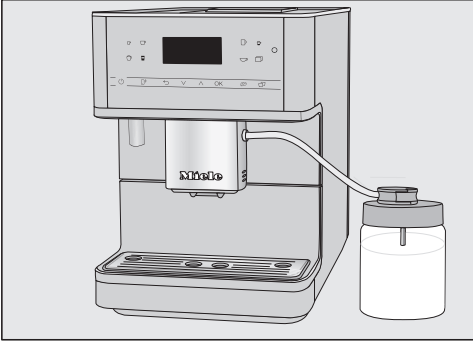
V nádobe na mlieko sa mlieko **nec-
hladí**. Používajte studené mlieko
(< 10 °C) aby ste si pripravili kvalita-
tívne dobrú mliečnu penu.



- 1 spojovacia časť
- 2 veko
- 3 tesniaci krúžok
- 4 nerezová trubka
- 5 pohár

Príprava nádoby na mlieko

- Spojovaciu časť nasuňte zhora do vrchnáka tak, aby všetko riadne obopla
- Nerezovú trubku presuňte z vnútra na vrchnák. Dbajte na to, aby zošikmený koniec smeroval smerom dole.
- Nádobu na mlieko naplňte mliekom max. 2 cm pod okraj. Nádobu s mliekom zatvorte.



Zaháji sa príprava.

Stornovanie prípravy

- Opäť stlačte oranžovo svietiaci symbol na ovládacom paneli.

Ak pripravujete nápoje z viacerých zložiek, napr. Latte macchiato, môžete prípravu jednotlivých zložiek vopred stornovať.

- Stlačte OK, ak sa na displeji zobrazí Stop.

DoubleShot

Pre získanie obzvlášť silného kávového nápoja môžete zvoliť funkciu DoubleShot ☉. Pritom sa v polovici postupu sparovania znovu namerie a sparí zrnková káva. Skráteným časom extrakcie sa uvoľní menej neželaných aróm a horkých látok.

DoubleShot môžete aktivovať pre všetky kávové nápoje okrem „Ristretto“.

- Nádobu na mlieko postavte vpravo vedľa kávovaru.
- Oplachovací ventil pre rozvod mlieka ukotvite na vrchnák nádoby na mlieko.
- Prepojte nádobu na mlieko s kávovárom tak, že rozvod mlieka zasuniete do držiaka na centrálnom vývode.

Ak ste dlhšiu dobu nepripravovali žiadne mlieko, prepláchnite pred prípravou nápoja rozvod mlieka.

Príprava kávového nápoja



Príprava kávového nápoja DoubleShot ☉

- Stlačte senzorové tlačidlo ☉, bezprostredne pred alebo po spustení prípravy nápoja.

Spustí sa príprava a senzorové tlačidlo ☉ svieti oranžovým. Zomelú a sparia sa 2 porcie kávových zŕn.

Príprava 2 porcií (senzorové tlačidlo ☉)

Môžete vyžiadať aj 2 porcie jedného nápoja a pripraviť ho do veľkej šálky alebo do 2 šálok naraz.

- Pod centrálnu trysku postavte šálku.
- Stlačte senzorové tlačidlo želaného nápoja. Alebo Vy volíte v menu Ďalšie | Ďalšie nápoje nápoj (senzorové tlačidlo).


Príprava nápojov



Každá porcia kávy sa jednotlivo name-
lie, sparí a naporcuje. Na displeji sa pri-
tom zobrazuje priebeh.

Stornovanie prípravy

- Stlačte senzorové tlačidlo .

- Postavte po jednej šálke pod každú z centrálnych trysiek.
- Stlačte senzorové tlačidlo , bezpro-
stredne pred alebo po spustení prí-
pravy nápoja.

Senzorové tlačidlo  svieti.


Spúšťa sa príprava 2 porcií želaného
nápoja.

Kanvička kávy

Pomocou funkcie Kanvička kávy môžete
prípraviť automaticky niekoľko šálok ká-
vy za sebou (maximálne 1 liter).

Zobrazuje sa menu nápoje.

Tip: Dbajte na to, aby boli zásobník na
kávové zrná a zásobník na vodu do-
statočne naplnené skôr ako spustíte
Kanvička kávy.

- Pod centrálnu trysku postavte nádobu
dostatočnej veľkosti.
- Stlačte senzorové tlačidlo .
- Zvoľte v menu položku Ďalšie | Ďalšie
nápoje | a potvrdte pomocou OK.
- Zvoľte požadovaný počet šálok (3 až
8).

Kávové nápoje z mletej kávy

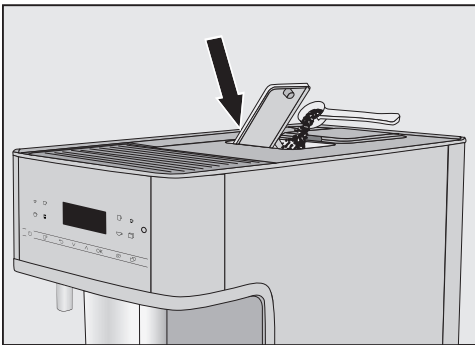
Pre kávové nápoje z už pomletých kávových zŕn naplňte práškovú kávu po porciách do zásobníka na mletú kávu. Môžete pripravovať napr. kávu bez kofeínu, hoci sú v zásobníku kávové zrná s obsahom kofeínu.

Pripravovať z mletej kávy môžete vždy len **1** porciu kávy alebo espressa.

Zásobník na mletú kávu naplňte **maximálne 12 g** zo zásobníka. Ak naplníte príliš veľa mletej kávy do zásobníka, sparovacia jednotka nebude môcť kávu kávu prelisovať.

Naplnenie mletou kávou

Kávovar použije všetku mletú kávu, ktorú ste naplnili pre ďalšiu prípravu.



- Otvorte zásobník na mletú kávu.

Zásobník na mletú kávu naplňte max. **12 g** mletej kávy.

- Do zásobníka na mletú kávu pridajte mletú kávu.
- Zatvorte zásobník na mletú kávu.

Príprava kávových nápojov z mletej kávy

Na displeji sa zobrazí: Pripraviť mletú kávu?

- Zvoľte v menu položku **Áno** a potvrdte pomocou **OK**.

Teraz môžete zvoliť, ktorý kávový nápoj sa má pripraviť z mletej kávy.

- Pod centrálnu trysku postavte šálku.
- Zvoľte nápoj.

Kávový nápoj sa pripravuje.

Ak zvolíte **Nie** a potvrdíte pomocou **OK**, tak sa mletá káva bez sparenia zlikviduje v odpadovej nádobe. Prístroj oplachuje.

Príprava nápojov

Čaj

Kávovar nie je určený pre priemyselné alebo vedecké účely. Pri teplotách sa jedná o približné údaje, ktoré sa môžu meniť podľa podmienok okolia.

Pri príprave čaju môžete z horúcej vody pripraviť nasledovné čajové špeciality.

- **Japonský čaj** je vysokohodnotný zelený čaj, ktorý sa vyznačuje jemnou, čerstvou – „zelenou“ chuťou.
Teplota: asi 65 °C, doba lúhovania: asi 1,5 minút
- **Biely čaj** je zelený čaj pri ktorom sa používajú len mladé, ešte zatvorené púčiky čajovníka, spracované obzvlášť šetrne. Biely čaj má extra jemnú chuť.
Teplota: asi 70 °C, doba lúhovania: asi 2 minút
- **Zelený čaj** má svoju zelenú farbu listov čajovníka. Čajové lístky sa v závislosti od regiónu pražia a zaparujú. Zelený čaj je možné viac krát zaliať.
Teplota: asi 77 °C, doba lúhovania: asi 2,5 minút
- **Čierny čaj** fermentáciou čajových lístkov má svoju tmavú farbu a typickú chuť. Čierny čaj je veľmi dobré piť s malým množstvom citrónu alebo mlieka.
Teplota: asi 87 °C, doba lúhovania: asi 3 minúty
- **Bylinkový čaj** je aromatický instantný nápoj zo sušených listov alebo čerstvých častí bylín.
Teplota: asi 87 °C, doba lúhovania: asi 8 minút

- **Ovocný čaj** pozostáva z kúskov sušeného ovocia a/alebo častí rastlín napr. šípok. Chuť je závislá od použitých rastlín a ich zmesi. Mnohé ovocné čaje sú dodatočne aromatizované.
Teplota: asi 87 °C, doba lúhovania: asi 8 minút

Zvolený druh čaju určí pritom prednastavenú teplotu vytekajúcej vody. Pri uvedených vypúšťacích teplotách sa jedná o teploty na prípravu týchto druhov čaju, odporúčané firmou Miele.

Teploty jednotlivých čajových nápojov môžete zmeniť tak, že si individuálne prispôbíte teplotu sparenia (viď kapitola „Parametre“, odstavec „Teplota sparenia“). Jeden teplotný stupeň je rozdiel asi 2 °C.


Závisí od Vašej chuti, či budete používať voľné čajové lístky, zmesi čajov alebo čajové vrecúška.

Dbajte na pokyny prípravy výrobcov potravín.

Jedna dávka čaju je rozdielna od jedného druhu čaju po druhý. Dodržujte odporúčania, ktoré sú uvedené na obale, alebo Vám boli sprostredkované pri kúpe. Množstvo vody na čaj si môžete prispôbiť podľa druhu čaju a veľkosti šálky (viď kapitola „Množstvo nápoja“).

TeaTimer

Pri príprave vody na čaj môžete funkciou TeaTimer spustiť kuchynský budík. Pre zvolený druh čaju je prednastavená doba vylúhovania. Prednastavenú dobu vylúhovania môžete zmeniť (maximálne na 14:59 minút). Zmenená doba vylúhovania bude uložená.



Pokým plynie doba vylúhovania, môžete kávovar ďalej normálne ovládať. Po ubehnutí doby vylúhovania zaznie signál a bliká symbol .

Nastaviť TeaTimer


Môžete si vyberať z nasledovných možností:

- **Automaticky:** TeaTimer sa spúšťa automaticky, keď je ukončené porcovanie vody na čaj.
- **Ručne:** Keď je ukončený výdaj vody na čaj môžete spustiť TeaTimer.

Zobrazuje sa menu nápoje.

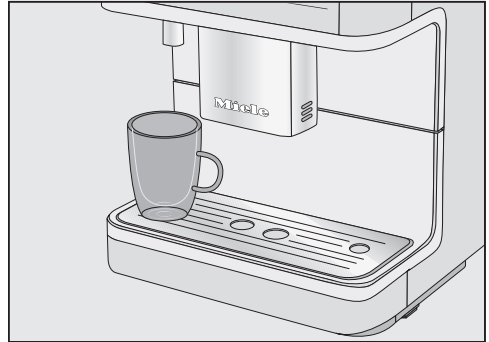
- Stlačte senzorové tlačidlo .
- Zvoľte Nastavenia  | TeaTimer.
- Zvoľte požadované nastavenie a potvrdte tlačidlom OK.


Príprava čaju

Keď stlačíte senzorové tlačidlo , zobrazí sa menu s rozličnými druhmi čaju.

Zobrazuje sa menu nápoje.

- Naplňte voľne sypaný čaj do sitka na čaj apod. alebo vyberte z obalu vrecko čaju.
- Vložte pripravené sitko na čaj alebo vrecko čaju do šálky na čaj.



- Šálku na čaj postavte pod výpusť horúcej vody.
- Stlačte senzorové tlačidlo .
- Zvoľte požadovaný druh čaju a potvrdte tlačidlom OK.


Horúca voda nateká do šálky na čaj.

Keď je zvolené nastavenie TeaTimer | Automaticky, spustí sa kuchynský budík po príprave vody na čaj pre dobu vylúhovania.

Manuálne spustenie časovača TeaTimer

Akonáhle je ukončený výdaj vody na čaj, zobrazí sa na displeji TeaTimer.


- Stlačte OK.
- Otvorí sa editor s navrhovanou dobou.
- Ak si želáte, zmeňte dobu vylúhovania a potvrdte pomocou OK.

Po ubehnutí doby vylúhovania zaznie signál a bliká symbol .

- Po uplynutí doby vylúhovania odstráňte čajové lístky alebo vrecko čaju.

Príprava nápojov

Príprava teplej a horúcej vody

 Nebezpečenstvo popálenia a obarenia na výpusti horúcej vody. Vychádzajúce kvapaliny a para sú veľmi horúce a môžu spôsobiť popáleniny.


Keď z trysiek vystupujú horúce kvapaliny alebo para, nedávajte pod ne časti tela.

Nedotýkajte sa horúcich častí.

Môžete si vyberať z nasledovných možností:

- Horúca voda asi 80 °C
- Teplá voda asi 60 °C

Zobrazuje sa menu nápoje.



- Pod výpusť horúcej vody postavte vhodnú nádobu.
- Stlačte senzorové tlačidlo .
- Zvoľte Ďalšie nápoje a potom teplú alebo horúcu vodu.
- Potvrďte pomocou OK.

Zaháji sa príprava.

Pomocou funkcie Režim Expert môžete počas prípravy nápojov meniť množstvo nápojov. Nastavenie sa **neuloží** a platí len pre aktuálnu prípravu.

Zapnutie a vypnutie Režim Expert

Zobrazuje sa menu nápoje.



- Stlačte senzorové tlačidlo .
- Zvoľte Nastavenia  | Režim Expert.
- Zvoľte požadovanú voľbu.
- Potvrďte s *OK*.

Nastavenie sa uloží.

Režim Expert: Prispôsobenie množstva nápoja

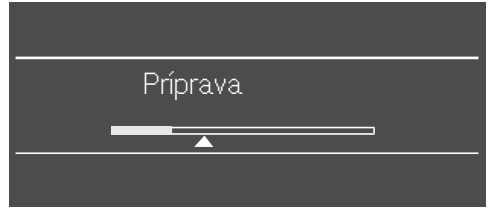
Zobrazuje sa menu nápoje.

Množstvo nápoja môžete meniť len počas jednotlivých fáz prípravy.

Ak zvolíte DoubleShot  alebo 2 porcie , nemôžete množstvo nápoja v Expert režime meniť.

- Zvoľte nápoj.

Zaháji sa príprava. Počas výdaja nápoja môžete teraz prispôbiť množstvo nápoja, napr. pri Latte macchiato zmeniť množstvo horúceho mlieka, mliečnej peny a espressa.



- Posúvajte tlačidlami so šípkami \wedge a \vee regulátor (malý trojuholník) podľa požiadavky.

Stupeň mletia

Ak má mletá káva správny stupeň mletia, káva alebo espresso tečú rovnomerne do šálky a vzniká jemná crema.

Ideálny krém má farbu vlašského orecha.

Vami nastavený stupeň mletia je účinný pre všetky kávové nápoje.

Podľa nasledovných znakov spoznáte, či musíte meniť stupeň mletia.

Stupeň mletia je **príliš hrubý**, ak

- espresso alebo káva tečú veľmi rýchlo do šálky,
- je crema veľmi svetlá a nekonzistentná.

Zmenšite stupeň mletia, aby sa zrná mleli jemnejšie.

Stupeň mletia je **príliš jemný**, ak

- espresso alebo káva do šálky tečú len po kvapkách.
- je crema tmavohnedá.

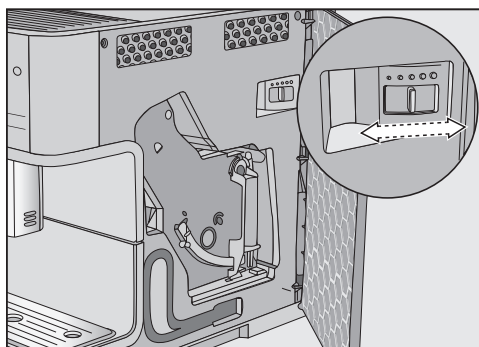
Zväčšite stupeň mletia, aby ste mleli kávové zrná hrubšie.

Stupeň mletia nastavujte vždy len o jeden stupeň.

Spustíte prípravu nápoja, aby ste opäť namleli kávové zrná. Potom môžete opäť po stupňoch nastaviť mletie.

Prestavenie jemnosti mletia

- Otvorte dvierka prístroja.



- Posuňte páčku na nastavenie mletia maximálne o jeden stupeň doľava (jemné mletie) alebo doprava (hrubé mletie).

- Zatvorte dvierka prístroja.

- Vyprázdňte odkvapkávaciu misku a nádobu na kávovú usadeninu.

- Pripravte kávový nápoj.


Potom môžete opäť nastaviť jemnosť mletia.

Zmenený stupeň mletia sa prejaví až po druhom dávkovaní kávy.

Zobrazenie a zmena parametrov

Množstvo nápojov môžete zmeniť pre všetky nápoje.

Dodatočne môžete individuálne nastaviť pre kávové nápoje množstvo mletia, teplotu sparenia a predsparenie.

- Stlačte  a zvolte Parameter.
- Zvolte nápoj a potvrďte pomocou OK.

Zobrazia sa parametre, ktoré môžete pre tento nápoj zmeniť.

Ak ste zvolili jeden kávový nápoj, zobrazia sa aktuálne nastavenia pre Množstvo namletia, Teplota sparenia a Predsparenie.

V prvom riadku sa zobrazí bod menu Množstvo nápoja. Ak zvolíte Množstvo nápoja a potvrdíte pomocou OK, spustí sa ihneď príprava nápoja.

- Zvolte požadovaný parameter.
- Zmeňte nastavenie podľa požiadavky a potvrďte pomocou OK.

Nastavenie sa uloží.

Množstvo nápoja

Chuť kávového nápoja závisí okrem druhu kávy aj značne od množstva vody.

Množstvo vody pre všetky nápoje (okrem Kanvička kávy) môžete prispôbiť veľkosti Vašich šálok a/ alebo napr. použitému druhu kávy.

Pri kávových špecialitách s mliekom môžete nastaviť podľa vašich želaní okrem množstva espressa alebo kávy aj podiel mlieka a mliečnej peny.

Pre každý nápoj je programovateľné maximálne možné množstvo. Ak je toto dosiahnuté, príprava sa ukončí. Potom sa pre tento nápoj uloží maximálne možné množstvo.

Ak sa počas prípravy vyprázdni zásobník vody, kávovar preruší programovanie množstva. Množstvo nápoja **sa neuloží**.

Zmena množstva nápoja

- Pod centrálnu trysku postavte šálku.
- Zvolte v menu položku Množstvo nápoja a potvrďte pomocou OK.

Požadovaný nápoj sa pripraví a na displeji sa zobrazí Uložiť.

- Ak je nádoba naplnená podľa Vášho želanja, stlačte OK.

Ak chcete zmeniť množstvo nápoja pre kávové špeciality s mliekom, počas prípravy sa ukladajú postupne jednotlivé zložky nápoja.

- Ak zodpovedá množstvo jednotlivých zložiek Vaším predstavám, stlačte OK.

Od teraz sa bude pripravovať tento nápoj s naprogramovaným zložením a množstvom.

Tip: Množstvo nápoja môžete zmeniť počas prípravy na obslužnom paneli dlhým stlačením tlačidla na zobrazenom nápoji. Tlačte pritom požadované tlačidlo nápoja tak dlho, pokiaľ sa nespustí príprava. Počas výdaja nápoja sa na displeji zobrazí Uložiť.

Parametre

Namleté množstvo

Kávovar môže zomlieť a sparit 6-14 g kávových zŕn na jednu šálku. O čo viac namletej kávy sa sparí, o to je kávový nápoj silnejší.

Podľa nasledovných znakov spoznáte, či musíte meniť množstvo pomletej kávy.

Množstvo pomletej kávy **je primalé**, ak

- espresso alebo káva tečú veľmi rýchlo do šálky,
- je crema veľmi svetlá a nekonzistentná.
- ak espresso alebo káva chutia slabo.

Zvýšte množstvo namletia, aby ste sparili viac namletej kávy.

Množstvo pomletej kávy **je priveľké**, ak

- espresso alebo káva do šálky tečú len po kvapkách.
- je crema tmavohnedá,
- ak espresso alebo káva chutia horko.

Zmenšite množstvo namletia, aby ste sparili menej namletej kávy.

Tip: Ak sa Vám zdá kávový nápoj príliš silný, alebo chutí príliš horko, odskúšajte iný druh kávových zŕn.

Sparovacia teplota

Ideálna sparovacia teplota je závislá

- od použitého druhu kávy,
- od toho, či sa bude pripravovať espresso alebo káva a
- od miestneho tlaku vzduchu.

Tip: Nie každá káva znesie vysoké teploty. Niektoré druhy reagujú citlivo, takže je ovplyvnená tvorba cremy a chuť.

Predsparenie mletej kávy

Pri predsparení sa mletá káva po namletí navlhčí malým množstvom horúcej vody. Zvyšné množstvo vody sa po krátkej dobe navlhčenou mletou kávou zlisuje. Tým sa lepšie uvoľňujú aromatické látky z kávy.


Môžete nastaviť krátke alebo dlhé predsparenie alebo funkciu „predsparenie“ vypnúť.

K menu nápojov Miele (Miele Profil) môžete navyše založiť individuálne profily, aby ste zohľadnili chute a obľúbené kávové nápoje rôznych užívateľov.

V každom profile môžete individuálne upraviť množstvo nápojov a parametre pre všetky nápoje.

Názov aktuálneho profilu sa zobrazí na displeji hore vľavo.

Vytvorenie profilov

- Stlačte senzorové tlačidlo  a zvolte Profily. Potvrďte pomocou OK.

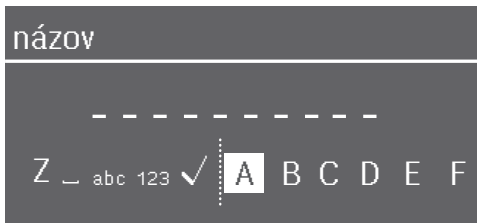
Menu Profily sa otvorí.



- Zvolte Vytvoriť profil.

Na displeji sa otvorí editor.

Zadanie názvu

Zadajte písmená a čísla pomocou tlačidiel so šípkami \wedge a \vee . Taktiež môžete zvoliť veľké a malé písmená.




- Pre zvolenie znaku znak označte a výber potvrďte pomocou OK.
- Na vymazanie znaku stlačte senzorové tlačidlo .
- Názov uložíte tak, že zvolíte zatrhnutie  a potvrdíte pomocou OK.

- Zadajte názov profilu.

Tip: Volte krátke, výstižné názvy.

Profil je vytvorený.

Príprava nápojov z jedného profilu

- Stlačte senzorové tlačidlo  a zvolte Profily. Potvrďte pomocou OK.

- Zvolte požadovaný profil.

- Zvolte požadovaný nápoj.

Spustí sa príprava nápoja.

Zmena nápojov v profile

Ak meníte v profile parametre nápoja, platia tieto nastavenia len pre aktívny profil. Nastavenia pre nápoje v iných profiloch nie tú týmto dotknuté.

- Zvolte požadovaný profil.

Názov požadovaného profilu sa zobrazí na displeji hore vľavo.

Teraz môžete nápoje individuálne meniť.

Spracovanie profilov

Ak už máte vytvorený aspoň jeden profil, môžete profil v menu Profily premenovať, vymazať alebo presunúť.

- Zvolte v menu položku Spracovať a potvrďte pomocou OK.

Teraz môžete zvolený profil spracovať.

Nastavenie zmeny profilu

Môžete si vybrať z nasledovných možností:

- **Ručne:** Zvolený profil ostane aktívny tak dlho, pokiaľ si nezvolíte iný profil.
- **Po príprave:** Po každom odbere nápoja sa zobrazí opäť Miele profil.

Profily

- **Zároveň zapnúť:** Pri každom zapnutí prístroja sa zobrazí Miele profil nezávisle od toho, ktorý profil bol zvolený pred posledným vypnutím.
- Zvoľte v menu položku Zmeniť profil a potvrdte pomocou *OK*.
- Zvoľte požadovanú možnosť a potvrdte pomocou *OK*.

Zmena názvu

Tento výber je možný len ak už bol založený dodatočný profil k Miele Profilu.

- Zvoľte v menu položku Zmeniť názov a potvrdte pomocou *OK*.
- Zmeňte názov podľa požiadavky (viď aj odstavec „Vytvorenie profilu“).

Vymazanie profilu


Tento výber je možný len ak už bol založený dodatočný profil k Miele štandardnému profilu.

- Zvoľte v menu položku Vymazať profil a potvrdte pomocou *OK*.
- Zvoľte profil ktorý sa má vymazať.
- Zvoľte v menu položku Áno a potvrdte pomocou *OK*.

Profil sa vymaže.

Pomocou MobileStart môžete napríklad spustiť prípravu nápoja cez aplikáciu Miele.

MobileStart môžete využiť len vtedy, ak je zriadený pre Váš kávovar Miele@home.

 **Nebezpečenstvo popálenia a obarenia na tryskách.**

Ak pri nestráženej prevádzke vyteká tekutina, alebo vystupuje para, môžu sa tretie osoby popáliť, ak majú časti tela pod centrálnymi tryskami, alebo sa dotknú horúcich častí prístroja.

Zabezpečte, aby neboli ohrozené žiadne osoby a obzvlášť deti, ak neúmyselne spustíte prevádzku.

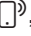
V nádobe na mlieko sa mlieko nechladí. Ak chcete cez aplikáciu spustiť prípravu nápoja s mliekom, dbajte na to, aby bolo mlieko dostatočne studené (< 10 °C).

Ak je kávovar obsluhovaný priamo, nie je možné ovládanie cez aplikáciu. Obsluha prístroja má prednosť.


Pre spustenie nápojov na diaľku musí byť aktivovaný MobileStart. Dbajte pritom na to, či je kávovar pripravený na prevádzku, napr. či je nádoba na vodu dostatočne naplnená. Pod centrálny vývod postavte dostatočne veľkú, prázdnu nádobu.


Ak pripravujete nápoj pomocou MobileStart, ste akustickými a optickými signálmi upozornení na výdaj nápoja. Tieto výstražné signály nemôžete meniť alebo vypnúť.

Zapnutie a vypnutie MobileStart

Ak chcete používať MobileStart , musí byť zapnutá voľba .

Zobrazuje sa menu nápoje.



■ Stlačte senzorové tlačidlo .

Senzorové tlačidlo  svieti. Teraz môžete spustiť prípravu nápojov prostredníctvom aplikácie. Dbajte pritom na úvodné pokyny.

Nastavenia

Zobraziť a zmeniť Nastavenia


Zobrazuje sa menu nápoje.

- Stlačte senzorové tlačidlo .
- Zvoľte Nastavenia  a stlačte OK.
- Zvoľte bod menu, ktorý chcete zobraziť alebo zmeniť.
- Potvrďte pomocou OK.
- Zmeňte nastavenie podľa požiadavky a potvrďte pomocou OK.

Niektoré nastavenia, ktoré nájde v menu nastavenia sú popísané v osobitných odstavcoch návodu na použitie.

Jazyk

Pre všetky texty na displeji môžete zvoliť Váš jazyk a Vaše stanovisko.

Tip: Ak ste omylom nastavili chybný jazyk, „jazyk“ nájdete opäť pomocou symbolu .

Timer: Vypnutie po

Ak sa nestlačí žiadne tlačidlo, alebo sa nepripraví žiadny nápoj, kávovar sa vypne po 20 minútach, aby sa šetrila energia.

Toto prednastavenie môžete zmeniť (nastaviteľné medzi 20 minútami a 9 hodinami).

Časovač čaju

Ak pripravujete vodu na čas, môžete spustiť kuchynský budík spolu s časovačom čaju (viď kapitola „Príprava nápojov“, odstavec „Časovač čaju“).

Hlasitosť

Môžete nastaviť hlasitosť signálu a tónov tlačidiel (pruh segmentov).

Displej-jas

Môžete nastaviť jas displeja (pruh segmentov).

Osvetlenie

Môžete meniť jas osvetlenia, keď je kávovar zapnutý alebo vypnutý.

Dodatočne môžete určiť prístroju, po akom čase sa má osvetlenie vypnúť (nastaviteľné medzi 15 minútami a 9 hodinami).

Info (zobraziť informácie)

Môžete si nechať zobraziť počet odobratých nápojov a počet ešte možných odobratí do programu ošetrovania.

Nadmorská výška

Ak je kávovar inštalovaný vo vyšších nadorských výškach, voda vrie pri malom tlaku vzduchu už pri nízkych teplotách. Môžete nastaviť miestnu výšku, aby ste optimálne prispôbili teploty prípravy.

Režim Performance

Môžete zvoliť vhodný režim Performance pre Vaše využitie. Z výroby je nastavený Eco režim .

Eco režim

Tento Eco režim je režim šetriaci energiu. Systém začne hriať až keď sa spustí príprava nápoja.

Režim Barista

Tento režim Performance je optimalizovaný pre vynikajúci pôžitok z kávy. Kávové nápoje môžete pripravovať bez čakania, pretože prístroj zostane zohriaty na sparovaciu teplotu. Spotreba energie je vyššia ako v Eco režime.

Režim Latte

Tento režim Performance je optimalizovaný pre prípravu mlieka. Mliečne nápoje môžete značne rýchlejšie pripraviť. Spotreba energie je vyššia ako v Eco režime ako v režime Barista.

Párty režim

Tento režim Performance je určený pre **občasnú**, intenzívne využitie kávovaru napr. pri rodinných oslavách.

Po intenzívnom používaní kávovar dôkladne vyčistite, predovšetkým rozvod mlieka. Prípadne sa musí kávovar odvápniť a sparovacia jednotka odmastiť.

Dodržte nasledujúce pokyny pre režim Párty:

- Hlásenia o stave ošetrovania alebo potrebné výzvy na ošetrovanie sa potláčajú a posúvajú až po ďalšie zapnutie.
- Timer Vypnúť po sa deaktivuje. Kávovar sa vypína až po 6 hodinách od posledného stlačenia tlačidiel.
- Pokým je kávovar zapnutý, je osvetlenie tlačidiel trvale zapnuté s maximálnym jasom.

Tvrdosť vody

Kávovar nastavte na tvrdosť vody, ktorú používate, aby prístroj bezproblémovo fungoval a nepoškodil sa.

Príslušná vodáreň Vám môže poskytnúť informácie o tvrdosti miestnej pitnej vody.

Ak používate pitnú vodu naplnenú vo fľašiach, napr. minerálku, nastavte prístroj podľa obsahu vápnika. Obsah vápnika je uvedený na etikete fľaši v mg/l Ca^{2+} alebo ppm (mg Ca^{2+} /l).

Používajte pitnú vodu bez prídavku kyseliny uhličitej.

Z výroby je prednastavený stupeň tvrdosti 21° dH.

Nastavenia

tvrdosť vody		Obsah vápnika mg/l Ca ²⁺ alebo ppm (mg Ca ²⁺ /l)	Na- stave- nie
°dH	mmol/l		
1	0,2	7	1
2	0,4	14	2
3	0,5	21	3
4	0,7	29	4
5	0,9	36	5
6	1,1	43	6
7	1,3	50	7
8	1,4	57	8
9	1,6	64	9
10	1,8	71	10
11	2,0	79	11
12	2,1	86	12
13	2,3	93	13
14	2,5	100	14
15	2,7	107	15
16	2,9	114	16
17	3,0	121	17
18	3,2	129	18
19	3,4	136	19
20	3,6	143	20
21	3,8	150	21
22	3,9	157	22
23	4,1	164	23
24	4,3	171	24
25	4,5	179	25
26	4,6	186	26
27	4,8	193	27
28	5,0	200	28
29	5,2	207	29
30	5,4	214	30

tvrdosť vody		Obsah vápnika mg/l Ca ²⁺ alebo ppm (mg Ca ²⁺ /l)	Na- stave- nie
°dH	mmol/l		
31	5,5	221	31
32	5,7	229	32
33	5,9	236	33
34	6,1	243	34
35	6,3	250	35
36	6,4	257	36
37-45	6,6-8,0	258-321	37-45
46-60	8,2-10,7	322-429	46-60
61-70	10,9-12,5	430-500	61-70

Tip: Ak je tvrdosť vody >21 °dH (3,8 mmol/l) odporúčame používať pitnú vodu plnenú vo fľašiach (< 150 mg/l Ca²⁺). Takto nebude treba Váš kávovar tak často odvápnovať a Vy šetríte tým životné prostredie, pretože použijete menej odvápnovacieho prostriedku.

Zablokovanie sprevádzkova- nia

Kávovar môžete zablokovať, aby prístroj nemohli obsluhovať nepovolane osoby, napr. deti.

Prechodné deaktivovanie zablokova- nia sprevádzkovaia

■ Stlačte *OK* na 6 sekúnd.

Pri ďalšom vypnutí je kávovar opäť za-
blokováný.

Miele@home

Nasledovné body sa môžu zobrazit pod
Miele@home:

- **Vytvoriť:** Táto možnosť sa zobrazí len ak nebol kávovar doteraz napojený na WiFi sieť, alebo konfigurácia siete bola vynulovaná.
- **Deaktivovať*/Aktivovať*:** Nastavenia pre WiFi sieť zostanú zachované, ale prepojenie bude zapnuté alebo vypnuté.
- **Stav pripojenia*:** Zobrazia sa informácie k WiFi spojeniu. Symboly zobrazujú silu spojenia.
- **Vytvoriť nanovo*:** Nastavenia pre aktuálnu WiFi sieť sa vynulujú. Zriadi sa nanovo WiFi sieť.
- **Resetovať*:** Vypne sa WiFi a nastavenia pre aktuálnu WiFi sieť sa vynulujú.

Sieťovú konfiguráciu resetujte, keď kávovar likvidujete, predávate, alebo keď uvádzate do prevádzky použitú sušičku. Je to jediný spôsob, ako zabezpečiť odstránenie všetkých osobných údajov a predchádzajúci používateľ tak už nemôže mať ku kávovaru prístup.

* Tento bod v menu sa zobrazí, keď sa zriadi Miele@home a kávovar bude prepojený s WiFi sieťou.

Vzdialené ovládanie

Vzdialené ovládanie sa zobrazí, keď je kávovar prepojený s WiFi sieťou.

Keď je zapnuté vzdialené ovládanie, môžete v aplikácii Miele@mobile zmeniť nastavenia kávovaru. Na spustenie prípravy nápojov cez aplikáciu sa musí dodatočne aktivovať MobileStart.

Vzdialené ovládanie je z výroby zapnuté.

RemoteUpdate

Bod menu „RemoteUpdate“ sa zobrazí a je voliteľný len vtedy, keď sú splnené predpoklady pre používanie Miele@home.

Pomocou RemoteUpdate je možné aktualizovať software Vášho kávovaru. Ak máte pre Váš kávovar k dispozícii aktualizáciu, tak sa táto cez Váš kávovar automaticky stiahne. Inštalácia aktualizácie neprebehne automaticky, musí byť Vami manuálne spustená.

Ak neinštalujete aktualizáciu, môžete Váš kávovar používať tak ako obvykle. Miele však doporučuje aktualizáciu inštalovať.

Zapnutie/vypnutie

Z výroby je zapnutá aktualizácia RemoteUpdate. Aktualizácia, ktorá je k dispozícii sa automaticky stiahne a Vy ju musíte potom manuálne spustiť.

Vypnite RemoteUpdate, keď nechcete, aby sa automaticky stiahla aktualizácia.

Priebeh aktualizácie RemoteUpdate

Informácie o obsahu a rozsahu aktualizácie sú k dispozícii v aplikácii Miele.

Ak je k dispozícii aktualizácia, na displeji Vášho kávovaru sa objaví hlásenie.

Aktualizáciu môžete okamžite inštalovať, alebo ju posunúť na neskôr. Dotaz sa zobrazí po opätovnom zapnutí kávovaru.

Nastavenia

Ak nechcete inštalovať aktualizáciu, vypnite RemoteUpdate.

Aktualizácia môže trvať niekoľko minút.

Pri RemoteUpdate je potrebné dbať na nasledovné:

- Pokiaľ nedostanete žiadne hlásenie, nie je k dispozícii aktualizácia.
- Nainštalovanú aktualizáciu nie je možné resetovať.
- Počas aktualizácie nevypínajte Váš kávovar. V inom prípade sa aktualizácia stornuje a nenainštaluje.
- Niektoré aktualizácie softwaru môže vykonávať len servisná služba Miele.

Verzia softvéru

Bod menu „Verzia softwaru“ je určený pre servisnú službu Miele. Pre súkromné používanie túto informáciu nepotrebuje.

Výstavná prevádzka

Pre súkromné používanie túto funkciu nepotrebuje.

Pomocou funkcie Predajca | Výstavná prevádzka je možné kávovar prezentovať v obchode alebo vo výstavných priestoroch. Prístroj sa pritom osvetlí, ale nie je možné pripravovať nápoje alebo vykonávať akcie.


Môžete aktivovať výstavnú prevádzku bez toho, aby ste previedli prvé uvedenie do prevádzky. Zapnite a opäť vypnite kávovar. Bezprostredne potom stlačte tlačidlo ↵ na 5 sekúnd. Je aktivovaná výstavná prevádzka.

Nastavenia z výroby

Nastavenia kávovaru v čase expedície (nastavenia z výroby) môžete vynulovať.

Nasledovné sa **nevynuluje**:

- Počet odobratí nápojov a stav prístroja (odobratia do odvápnenia prístroja, ... odmastenie sparovacej jednotky)
- Jazyk
- Profily a príslušné nápoje
- Miele@home

 Ohrozenie zdravia nedostatočným čistením.

Teplom a vlhkosťou môžu vo vnútri kávovaru spliesniť zvyšky kávy a/ alebo pokaziť sa zvyšky mlieka a ohroziť zdravie.

Kávovar starostlivo a pravidelne čistite.

Prehľad intervalov čistenia

Odporúčaný interval čistenia	Čo musím čistiť / ošetrovať?
denne (na konci dňa)	zásobník na vodu
	nádobka na kávové usadeniny
	odkvapkávacia miska a odkvapkávací plech
	nádoba na mlieko
	tryska na mlieko
1 x týždenne (častejšie pri silnom znečistení)	centrálny vývod
	oplachovací ventil a pripojovacie časti na rozvod mlieka (s čistiacou kefou)
	sparovacia jednotka
	vnútorný priestor (pod sparovacou jednotkou)
	kryt (obzvlášť dôležitý priamo po odvápnení)
1 x mesačne	zásobník na zrnkovú kávu a zásobník na mletú kávu
	sítka zásobníka na vodu
	parná tryska (čistiacou kefou)
na vyžiadanie	odmastenie sparovacej jednotky (s 1 čistiacou tabletou)
	odvápnenie prístroja (s 1 odvápňovacou tabletou)


Čistenie a ošetrovanie

Ručné čistenie alebo čistenie v umývačke riadu

Sparovacia jednotka **nie je vhodná** na umývanie v umývačke riadu. Sparovaciu jednotku čistíte výlučne ručne teplou vodou a **bez čistiaceho prostriedku**.

Nasledovné časti by sa mali čistiť **ručne**:

- nerezový kryt centrálnych trysiek.
- sparovacia jednotka
- vrchnák zásobníka na vodu
- vrchnák zásobníka na zrnkovú kávu
- spodný panel


 Nebezpečenstvo poškodenia príliš vysokou teplotou v umývačke riadu.

Súčasti sa môžu stať čistením v umývačke riadu pri viac ako 55 °C nepoužiteľné alebo sa zdeformovať. Pre časti vhodné do umývačky riadu voľte umývací program s maximálnou teplotou 55 °C.

Kontaktom s prírodnými farbivami, napr. mrkvou, paradajkami a kečupom sa môžu plastové časti v umývačke riadu zafarbiť. Toto sfarbenie neovplyvní stabilitu.

Nasledovné časti sú vhodné do **umývačky riadu**:


- odkvapkávacia miska a kryt
- odkvapkávací plech
- nádobka na kávové usadeniny
- zásobník na vodu
- centrálné trysky (bez nerezového krytu)
- rozvod mlieka s oplachovacím ventilom
- tryska na mlieko
- nádoba na mlieko s vrchnákom (podľa modelu)

 Nebezpečenstvo popálenia a oparenia horúcimi časťami alebo horúcimi kvapalinami. Prevádzkou sa súčasti môžu zahriať na vysokú teplotu. Ak sa dotknete horúcich súčastí, môžete sa popáliť. Vychádzajúce kvapaliny a para sú veľmi horúce a môžu spôsobiť popáleniny.

Keď z trysiek vystupujú horúce kvapaliny alebo para, nedávajte pod ne časti tela.

Skôr ako začnete kávovar čistiť, nechajte ho vychladnúť.

Uvedomte si tiež, že aj voda v odkvapkávacej miske môže byť veľmi horúca.

 Škody spôsobené vniknutou vlhkosťou.

Para z parného čistiaceho zariadenia sa môže dostať k častiam pod napätím a spôsobiť skrat.

Na čistenie kávovaru nepoužívajte parný čistič.

Pravidelné čistenie prístroja je veľmi dôležité, pretože zvyšky kávy môžu rýchlo splasnieť. Zvyšky mlieka môžu skysnúť a rozvod mlieka upchať.

Nevhodné čistiace prostriedky

Všetky povrchy sa môžu zafarbiť alebo zmeniť, ak prídu do styku s nevhodnými čistiacimi prostriedkami. Všetky povrchy sú citlivé na poškrabanie.

Odstráňte ihneď zvyšky čistiacich prostriedkov. Dbajte na to, aby ste prípadné postriekania počas odváňovania okamžite odstránili.

Aby ste nepoškodili povrchové plochy, vyhýbajte sa pri čistení:

- čistiacim prostriedkom obsahujúcim sódu, čpavok, kyseliny alebo chloridy
- čistiacim prostriedkom obsahujúcimi rozpúšťadlá
- čistiace prostriedky rozpúšťajúce vodný kameň (nevhodné pre čelnú časť dvierok)
- čistiace prostriedky na nerez
- čistiaci prostriedok na umývačku riadu (nevhodný pre čistenie krytu)
- čistiaci prostriedok na sklo
- čistiaci prostriedok pre sklokeramické varné dosky,
- čistiaci prostriedok pre rúry na pečenie,
- čistiaci prostriedok na drhnutie, ako. drhnutí prášok, tekuté mlieko a drsné hubky
- tvrdé drhnuce kefy a hubky, ako napr. hubky na hrnce, kefy alebo použité hubky obsahujúce ešte zvyšky drhnutí prostriedkov

Čistenie a ošetrovanie


- odstraňovač nečistôt
- ostré kovové škrabky
- oceľová vlna alebo nerezové špirály

Odkvapkávacia miska a nádoba

Odkvapkávaciu misku a nádobu na kávovú usadeninu čistíte **denne**, aby ste zabránili tvorbe zápachu a plesní.

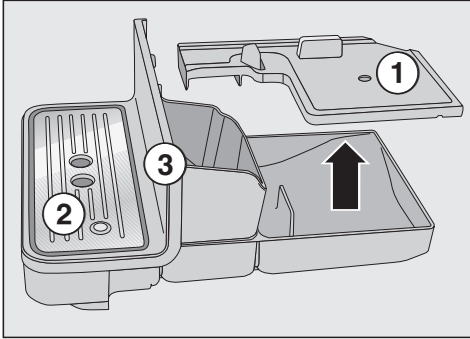
Nádoba na usadeniny sa nachádza v odkvapkávacej miske. V nádobe na usadeniny sa väčšinou nachádza aj malé množstvo oplachovacej vody.

Kávovar hlási na displeji, keď je odkvapkávacia miska a/alebo nádoba na kávovú usadeninu plná a treba ich vyprázdniť. Vyprázdnite potom odkvapkávaciu misku a nádobu kávovú usadeninu.

 **Nebezpečenstvo popálenia!**
Ak bol kávovar práve preplachovaný, počkajte určitý čas, skôr ak vyberiete z prístroja odkvapkávaciu misku. Doteká oplachová voda.

Zložte odkvapkávaciu misku a nádobu na usadeniny pokým je kávovar zapnutý. Inak sa zobrazí na displeji hlásenie Vyprázdnite odkvapkávaciu misku a nádobu na kávovú sadlinu a znovu nasadte, hoci odkvapkávacia miska a/alebo nádoba na usadeniny nie sú ešte maximálne naplnené.

- Posuňte centrálny vývod úplne hore.



- Odkvapkávaciu misku opatrne vytiahnite z kávaru. Zložte vrchnák ①.
- Vyprázdňte odkvapkávaciu misku a nádobu na káвовú usadeninu.
- Zložte kryt , odkvapkávací plech a spodný panel .
- Dôkladne vyčistite všetky časti.

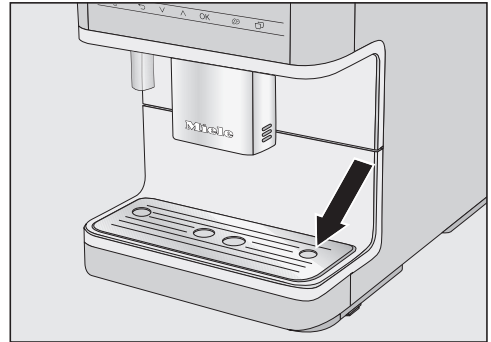
Spodný panel čistite výlučne ručne teplou vodou a malým množstvom umývacieho prostriedku. Všetky ostatné časti sú vhodné do umývačky riadu.

- Vyčistite vnútorný priestor prístroja pod odkvapkávacou miskou.
- Opäť nasadte dokopy všetky časti a odkvapkávaciu misku zasuňte až na doraz do kávaru.

Dbajte na to, aby ste odkvapkávaciu misku zasuňte až na doraz.

Čistenie odkvapkávacieho plechu

- Zložte odkvapkávací plech.
- Odkvapkávací plech vyčistíte v umývačke riadu alebo ručne teplou vodou a malým množstvom umývacieho prostriedku.
- Vysušte odkvapkávací plech.



- Opäť nasadte odkvapkávací plech. Dbajte na to, aby bol odkvapkávací plech správne nasadený (viď obrázok).

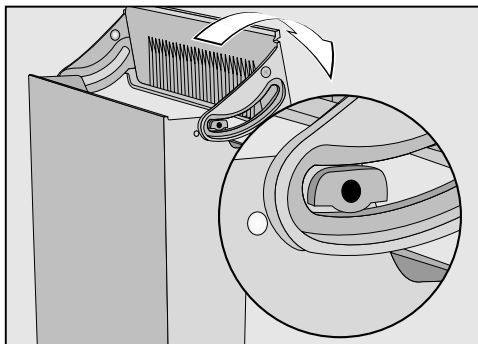
Zásobník na vodu

Čistite vrchnák zásobníka na vodu len **ručne** teplou vodou a malým množstvom umývacieho prostriedku.

Zásobník na vodu čistite denne. Zásobník na vodu môžete raz týždenne umyť v umývačke riadu.

- Zatlačte na označenie na vrchnáku zásobníka na vodu.
- Zásobník na vodu vytiahnite za rúkoväť smerom hore.

Čistenie a ošetrovanie



- Zložte zo zásobníka na vodu vrchnák a vyčistite ho ručne.
- Zásobník na vodu vyčistíte v umývačke riadu alebo ručne teplou vodou a malým množstvom umývacieho prostriedku. Zásobník na vodu vysušte.
- Odkladaciu plochu v kávovare vyčistite a vysušte dôkladne a to hlavne jej priehlbiny.
- Opäť poskladajte zásobník na vodu.

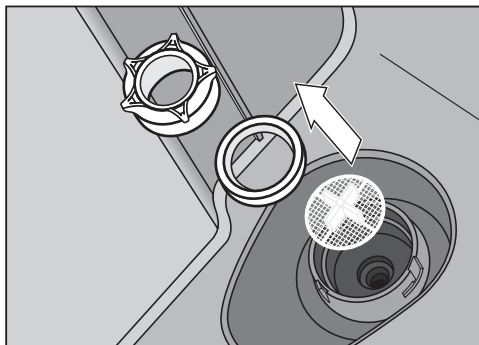
Dbajte na to, aby boli ventil, spodná plocha zásobníka na vodu a odkladacia plocha na kávovare čisté. Len tak je možné zásobník na vodu správne používať.

Vybratie a vyčistenie sitka na vodu

Sitko na vodu čistíte raz za mesiac.

Sitko na vodu sa nachádza pod zásobníkom na vodu.

- Vyberte zásobník na vodu.



- Odskrutkujte prevlečenú hlavicu. Zložte tesniaci krúžok a sitko.
- Starostlivo všetky časti opláchnite pod tečúcou vodou.
- Nasadte najprv sitko na zásobník na vodu (krížom smerom hore) a potom tesniaci krúžok. Pevne zaskrutkujte teraz prevlečenú hlavicu.
- Nasadte zásobník na vodu.

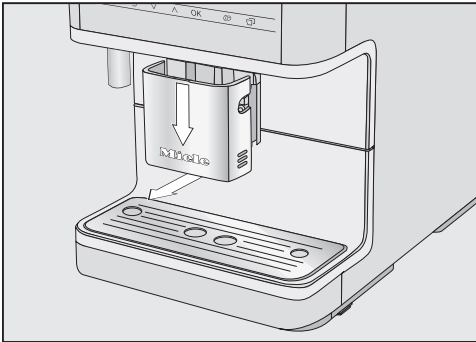
Zdemontovanie a čistenie centrálného vývodu

Nerezový kryt centrálnych trysiek čistíte **výlučne** ručne, teplou vodou a malým množstvom umývacieho prostriedku.

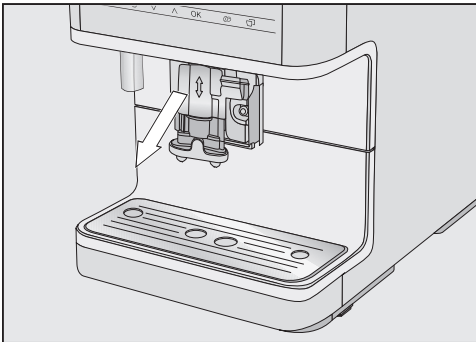
Všetky ostatné časti sú vhodné do umývačky riadu.

Čistenie a ošetrovanie

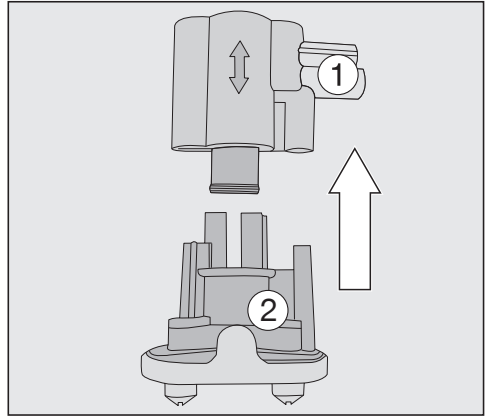
- Pre ťažko dostupné miesta, napr. výpustnú jednotku používajte dodanú čistiacu kefu.
- Väčšie znečistenia sa ľahšie uvoľnia, ak necháte jednotlivé časti cez noc namočené v malom množstve umývacieho prostriedku. Diely potom dobre vypláchnite pod tečúcou vodou.



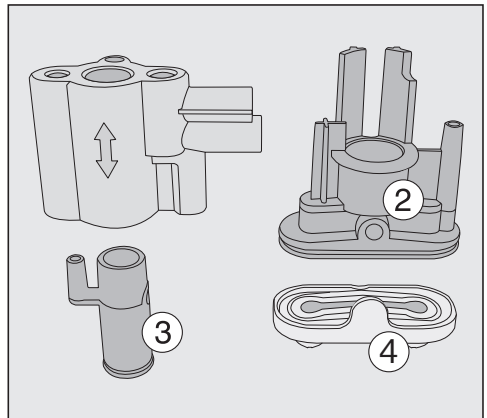
- Zasuňte centrálny vývod úplne dole a smerom dopredu vyberte nerezový kryt.



- Výpustnú jednotku stiahnite smerom dopredu.

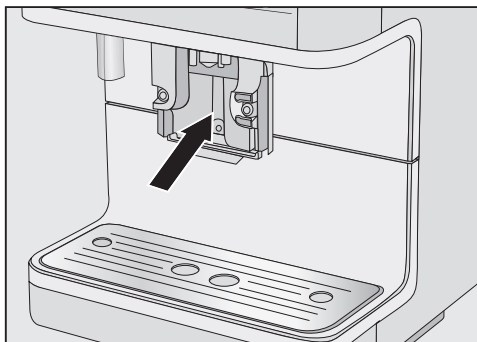


- Stiahnite hornú silikónovú časť ① s úchytom na rozvod mlieka.



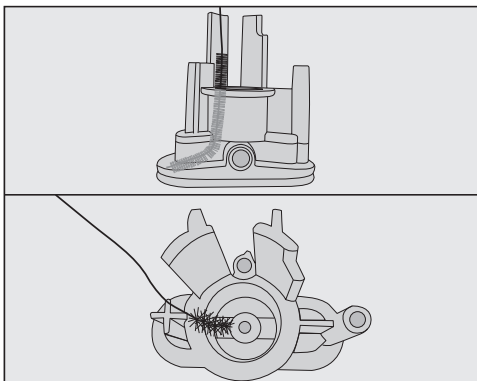
- V šedej silikónovej časti sa nachádza čierna, kuželovitá súčiastka ②. Vytiahnite túto čiernu súčiastku von.
- Uvoľnite výpustné trysky ③.
- Dôkladne vyčistite všetky časti.

Čistenie a ošetrovanie



- Vlhkou špongiou vyčistite oblasť okolo centrálnych trysiek.

Aby ste účinne uvoľnili kávové usadeniny čistite raz mesačne kávové rozvody čistiacou kefkou.



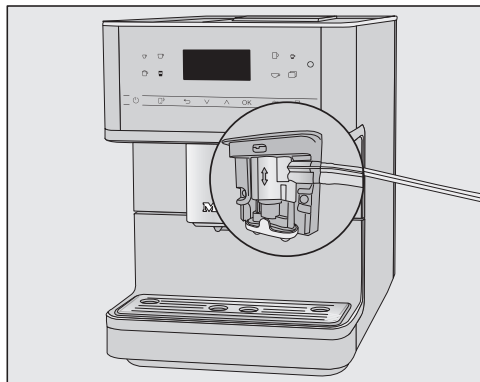
- Čistiacu kefu mierne odviňte a oba vývody vyčistite zhora a zdola.

Výpustnú jednotku poskladajte.

Ak jednotlivé časti vopred navlhčíte vodou, bude sa dať výpustná jednotka ľahšie poskladať.

- Opäť poskladajte výpustnú jednotku. Výpustné trysky ③ dookola pevne zatlačte, aby výpustná jednotka pevne v drážke dosadla.

- Zasuňte výpustnú jednotku do centrálného vývodu.
- Opäť nasadte nerezový kryt a zasuňte tiež podľa potreby rozvod mlieka.

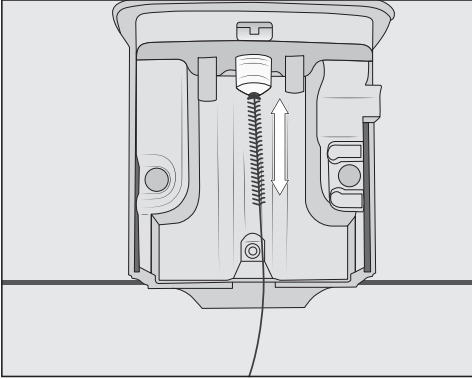


Tip: „Šev“ na rozvode mlieka a centrálnom vývode Vám uľahčuje správnu montáž.

Čistenie parnej trysky

Parnú trysku čistite raz mesačne.

- Zasuňte centrálny vývod úplne dole a smerom dopredu vyberte nerezový kryt.
- Výpustnú jednotku stiahnite smerom dopredu.



Čistiacu kefu zasuňte do parnej trysky maximálne 1 cm.

- Parnú trysku vyčistíte čistiacou kefou.
- Nasuňte výpustnú jednotku opäť do centrálnych trysiek a nasadte nerezový kryt.

Čistenie rozvodu mlieka a oplachového ventilu

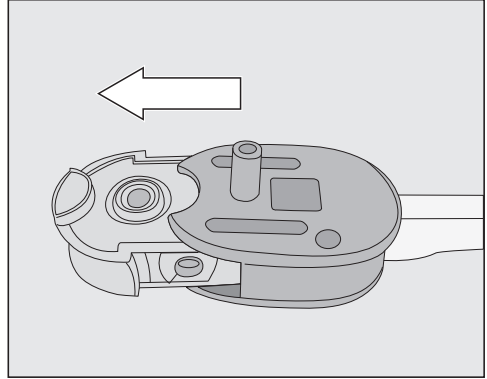
Nebezpečenstvo poškodenia nevhodným čistením.

Silikónové zátky sa môžu špicatým predmetmi, napr. aj čistiacou kefkou poškodiť a stratiť svoju funkciu.

Nepoužívajte pri čistení **žiadne špicaté** predmety, napr. ihly.

Silikónové zátky čistíte výlučne pod tečúcou vodou a/ alebo v umývačke riadu. Nepoužívajte **v žiadnom prípade** dodanú čistiacu kefu.

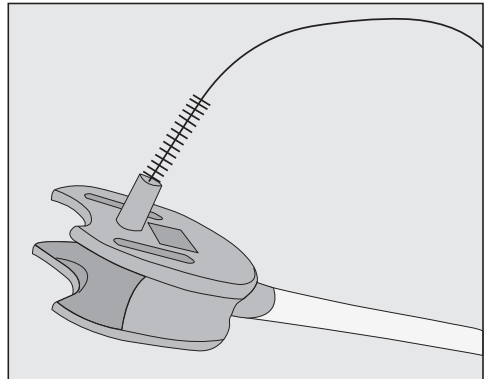
Oplachový ventil a mliečne rozvody čistíte raz týždenne.



- Silikónovú zátku vyťahnite z oplachového ventilu.
- Silikónovú zátku opláchnite pod tečúcou vodou ešte pred jej vložením do umývačky riadu.

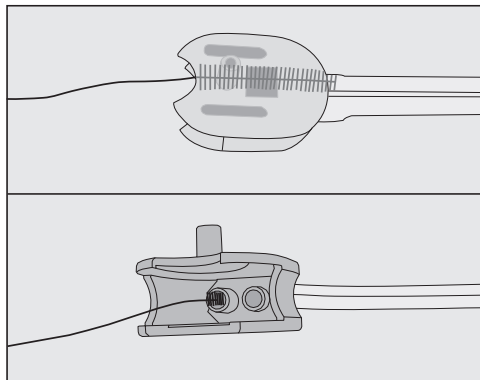
Nebezpečenstvo poškodenia silikónovej zátky.

Nutne zložte silikónovú zátku skôr ako začnete čistiť kefou.

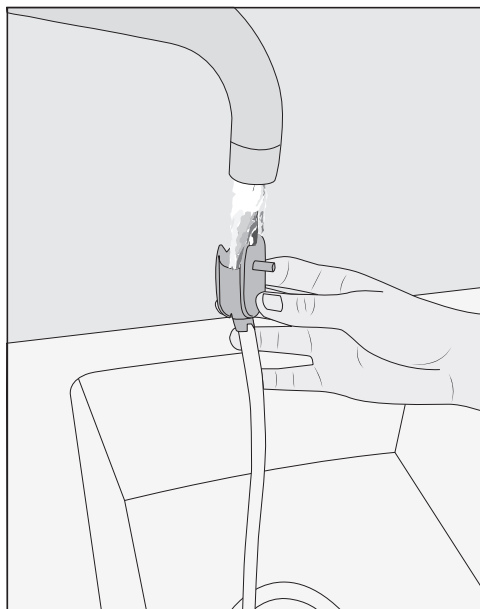


- Korpus oplachového ventilu vyčistíte čistiacou kefou pod tečúcou vodou, aby ste odstránili zvyšky mlieka.

Čistenie a ošetrovanie



- Vyčistíte aj hadicové prípoje v korpuse oplachového ventilu: Zasuňte pri tom čistiacu kefu do oboch otvorov a pohybujte ňou dopredu a dozadu.



- Rozvod mlieka a korpus ventilu opláchnite pod tečúcou vodou.
- Všetky časti vyčistíte v umývačke riadu.

Tip: Poprípade môžete jednotlivé časti nechať cez noc namočené vo vode s malým množstvom umývacieho prostriedku. Diely potom dobre vypláchnite pod tečúcou vodou.

- Poskladajte späť oplachový ventil.

Čistenie trysky na mlieko

Trysku na mlieko čistíte denne.

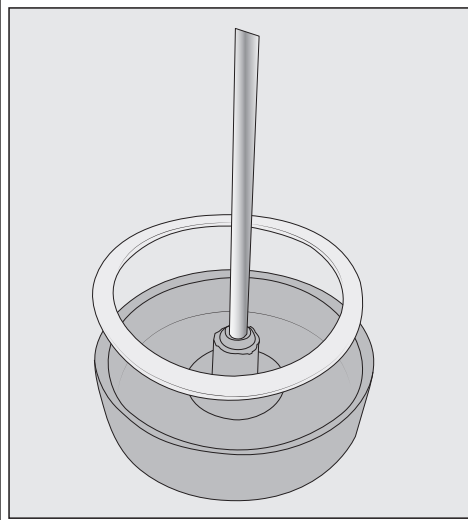
- Trysku na mlieko po použití opláchnite pod tečúcou vodou.
- Stiahnite spojovaciu časť z nerezovej trubky.
- Jednotlivé časti umyte v umývačke riadu.

Tip: Poprípade môžete jednotlivé časti nechať cez noc namočené vo vode s malým množstvom umývacieho prostriedku. Diely potom dobre vypláchnite pod tečúcou vodou.

Čistenie nádoby na mlieko


Nádoby na vodu denne čistíte v umývačke riadu alebo ručne teplou vodou a malým množstvom umývacieho prostriedku.

- Odskrtkujte veko zo skla nádoby na mlieko a zložte nerezovú trubku.
- Všetky časti nádoby na mlieko vložte do umývačky riadu.



V prípade potreby môžete zložiť z veka nádoby na mlieko spojovaciu časť a tesniaci krúžok. Keď zložíte nerezovú trubicu, spojovaciu časť môžete ľahko vytlačiť z vnútornej strany veka. Vyčistite jednotlivé časti v umývačke riadu.

Zásobník na zrnkovú kávu a zásobník na mletú kávu

 Nebezpečenstvo poranenia na mlynčeku!

Pred čistením zásobníka kávových zŕn vyťahnite zástrčku, aby ste kávo-var odpojili od elektrickej siete.

Kávové zrná obsahujú tuky, ktoré sa usádzajú na stenách zásobníkov zŕn a môžu nevhodne ovplyvniť tok zŕn. Preto čistite zásobník na kávové zrná pravidelne mäkkou, suchou utierkou.

- Otvorte zásobník na kávové zrná.
- Odstráňte prípadné zrná.
- Zásobník na kávové zrná čistite suchou, mäkkou utierkou.

Naplňte zásobník na zrnkovú kávu kávovými zrnami.

V prípade potreby vyčistite zásobník na mletú kávu:

- Otvorte zásobník na mletú kávu a odstráňte z neho zvyšky mletej kávy.

Tip: Vnútro zásobníka na zrná a zásobník na mletú kávu vysajte vysávačom, aby ste odstránili zvyšky kávy.

Čistenie pláštá

Všetky povrchy sa môžu zafarbiť alebo zmeniť, ak nečistoty dlhšie pôsobia alebo prídu do styku s nevhodnými čistiacimi prostriedkami. Odstraňujte nečistoty z pláštá najlepšie ihneď.

Dbajte na to, aby ste prípadné postriekania počas odváňovania okamžite utreli.

- Vypnite kávo-var.
- Čelnú stenu prístroja čistite čistou penovou utierkou, prostriedkom na umývanie riadu a teplou vodou. Nakoniec všetko vysušte jemnou utierkou.

Tip: Plášť môžete čistiť aj univerzálnymi Miele utierkami z mikrovlákna.

Vyvolanie menu „Ošetrovanie“

V menu Údržba nájdete programy ošetrovanie. Prevedte príslušný program ošetrovanie, keď budete k tomu na displeji vyzvaný.

Tip: Aby ste nemuseli tak často vyprázdňovať odkvapkávaciu misku, môžete postaviť nádobu pod centrálny vývod.

- Stlačte .

Čistenie a ošetrovanie

- Zvoľte v menu položku Údržba a potvrdte pomocou OK.

Teraz môžete voliť program ošetrovanie.

Preplachovanie prístroja

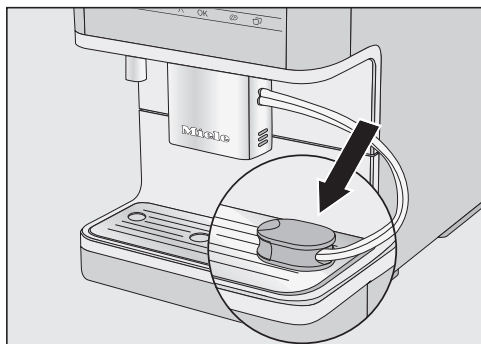
Ak ste si pripravili kávový nápoj, počas vypnutia kávovar prepláchnete rozvody, Môžete Preplachovanie prístroja spustiť aj manuálne.

Čistenie rozvodu mlieka

Ak ste dlhšiu dobu nepripravovali žiadne mlieko, prepláchnite pred prípravou nápoja rozvod mlieka.

- Stlačte .
- Zvoľte v menu položku Údržba | Preplach rozvodov mlieka a potvrdte pomocou OK.

Na displeji sa zobrazí hlásenie Oplachovací ventil vložte do odkvapkávacieho plechu.




- Oplachovací ventil zasuňte do otvoru pravo na odkvákací plech a potvrdte pomocou OK.

Rozvod mlieka sa prepláchnie.

Čistenie rozvodu mlieka (program ošetrovanie)

Program ošetrovania Čistenie rozvodov mlieka trvá asi 15 minút.

Pri programe ošetrovanie potrebujete 1 tyčinku čistiaceho prostriedku pre rozvody mlieka.

- Stlačte .
- Zvoľte Údržba | Čistenie rozvodov mlieka.
- Potvrdte pomocou OK.

Spustí sa proces.

- Dodržujte pokyny na displeji.

Na displeji sa zobrazí Odoberte zásobník na vodu. Nasadte zásobník na vodu s čistiacim roztokom (viď návod na použitie).

Príprava čistiaceho roztoku

Odporúčame používať pre optimálne čistenie Miele čistiaci prostriedok. Čistiaci prostriedok bol špeciálne vyvinutý pre Miele kávovary a zabraňuje poškodeniam na prístroji nedostatočným čistením.

Čistiaci prostriedok na rozvody mlieka dostanete v internetovom obchode Miele, u servisnej služby Miele alebo u Vášho špecializovaného predajcu Miele.

- Vložte 1 tyčinku čistiaceho prostriedku do nádoby a pridajte **300 ml** vlažnej vody. Roztok miešajte lyžicou, pokiaľ sa prášok celkom nerozpustí.
- Vyberte a vyprázdňte zásobník na vodu.
- Naplňte pripravený čistiaci roztok do zásobníka na vodu. Nasadte zásobník na vodu.

- Dodržujte ďalšie pokyny na displeji.
- Keď budete na displeji vyzvaní, opláchnite zásobník vody starostlivo čistou vodou. Dbajte na to, aby v zásobníku vody neostali **žiadne** zvyšky čistiaceho prostriedku. Naplňte zásobník vodou.

Proces čistenia je ukončený, keď sa zobrazí menu nápojov.

Odmastenie sparovacej jednotky a čistenie vnútorného priestoru

V závislosti od obsahu tuku používaného druhu kávy sa môže sparovacia jednotka rýchlejšie upchať. Pri aromatických kávových nápojoch a bezchybnej funkcii kávovaru je nevyhnutné pravidelne odmasťovať sparovaciu jednotku.

Pre optimálne čistenie odporúčame používať Miele čistiace tablety. Čistiace tablety na odmastenie sparovacej jednotky boli špeciálne vyvinuté pre Miele kávovary a tým zabránia následnej škody.

Čistiace tablety dostanete v internetovom obchode Miele, u servisnej služby Miele alebo u Vášho špecializovaného predajcu Miele.

Program ošetrovania „Odmastenie sparovacej jednotky“ trvá asi 10 minút.


Pre program ošetrovania potrebujete 1 čistiacu tabletu.

Po 200 porciách sa na displeji zobrazí hlásenie na odmastenie sparovacej jednotky.

- Potvrďte hlásenie pomocou **OK**.

Toto hlásenie sa bude opakovať tak dlho, pokým nebude sparovacia jednotka odmastená.

Odmastenie sparovacej jednotky

- Stlačte senzorové tlačidlo .
- Zvoľte Údržba | Odmastenie sparovacej jednotky.
- Potvrďte pomocou **OK**.

Spustí sa program ošetrovanie.

Čistenie a ošetrovanie

- Dodržujte pokyny na displeji.

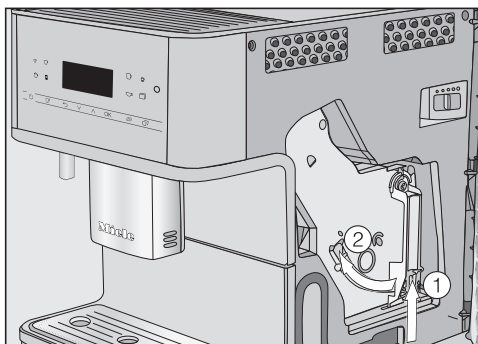
Čistenie sparovacej jednotky a vnútorného priestoru

Sparovaciu jednotku čistite výlučne **ručne** teplou vodou a **bez čistiaceho prostriedku**. Pohyblivé časti sparovacej jednotky sú namastené. Čistiace prostriedky poškodia sparovaciu jednotku.

Pre dobrý pôžitok z kávy a predchádzaniu tvorby choroboplodných zárodkov zložte a vyčistite sparovaciu jednotku raz týždenne pod tečúcou vodou.

Na displeji sa zobrazí Sparovaciu jednotku umyť pod tečúcou vodou a vyčistiť vnútorný priestor..

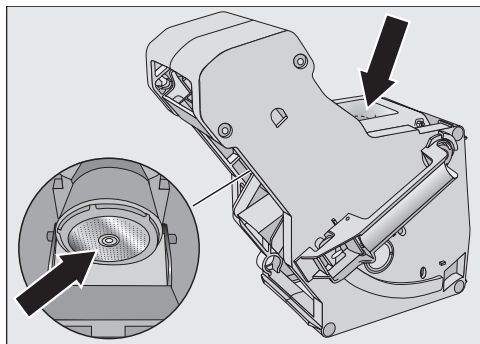
- Otvorte dverka prístroja.



- Zatlačte dole na tlačidlo na rukoväti sparovacej jednotky ① a otočte pritom rukoväť doľava ②.
- Sparovaciu jednotku opatrne vytiahnite z kávovaru.

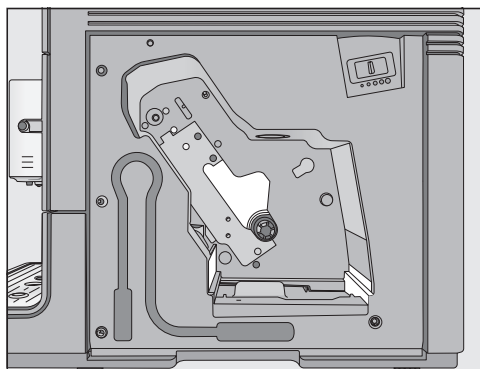
Keď vytiahnete sparovaciu jednotku, **nezmeňte** polohu rukoväte na sparovacej jednotke.

- Sparovaciu jednotku čistite **ručne pod tečúcou teplou vodou** bez čistiaceho prostriedku.



- Očistite zvyšky kávy zo sitka sparovacej jednotky.
- Lievik vysušte, aby sa pri ďalšej príprave kávy nenalepila v lieviku mletá káva.

Dbajte na to, aby ste pravidelne odstraňovali vlhké zvyšky mletej kávy, aby sa zabránilo tvorbe plesni.

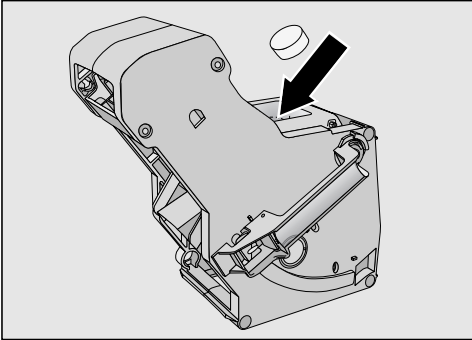


- Vyčistíte vnútorný priestor kávovaru. Dbajte na to, aby sa oblasti, ktoré sú na obrázku svetlo zobrazené vyčistili obzvlášť dôkladne.

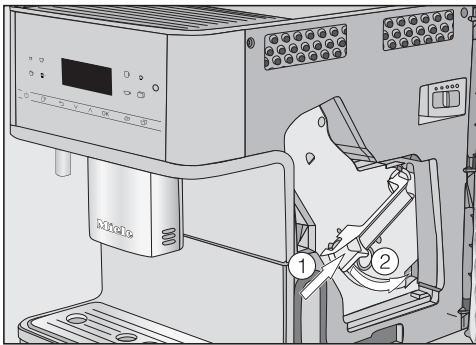
Tip: Vysávačom odstráňte suché zvyšky kávy.

Vloženie čistiacej tabletky do sparovacej jednotky

Na displeji sa zobrazí: Nasadte sparovaciu jednotku s tabletkou. Zatvorte dvierka.



- Vložte čistiacu tabletku hore do sparovacej jednotky (šípka).
- Zasuňte sparovaciu jednotku s čistiacou tabletkou do kávovaru.



- Zatlačte dole na tlačidlo na rukoväti sparovacej jednotky ① a otočte pritom rukoväť doprava ②.
- Zatvorte dvierka prístroja.
- Dodržujte ďalšie pokyny na displeji.

Proces čistenia je ukončený, keď sa zobrazí menu nápojov.

Odvápňovanie prístroja

Nebezpečenstvo poškodenia postriekaním odvápnovacieho roztoku. Citlivé povrchy a/alebo prírodné podlahy sa môžu poškodiť. Ihneď odstráňte prípadné postriekania počas odvápnovania.

Používaním sa v kávovare tvorí vodný kameň. Ako rýchlo sa prístroj zanesie vodným kameňom závisí od stupňa tvrdosti používanej vody. Zvyšky vodného kameňa sa musia pravidelne odstraňovať.

Prístroj Vás prevedie procesom odvápnovania. Na displeji sa zobrazia rozličné hlásenia, napr. budete vyzvaný vyprázdniť odkvapkavaciu misku alebo naplniť zásobník na vodu.

Odvápňovanie je **nevyhnutné** a trvá asi 15 minút.

Kávovar Vás prostredníctvom displeja včas vyzve na odvápnenie prístroja. Kávovar zobrazuje zostávajúci počet odobratí do odvápnenia počas prípravy nápojov.

- Potvrďte hlásenie pomocou OK.

Keď je počet zostávajúcich odobratí rovný 0, kávovar sa zablokuje.

Kávovar môžete vypnúť, ak prístroj nechcete v tomto čase odvápníť. Nápoj si môžete opäť pripravovať až po odvápnení.

Na displeji sa zobrazí hlásenie Odvápnenie prístroja.



- Potvrďte pomocou OK.

Spustí sa proces.

Čistenie a ošetrovanie

- Dodržujte pokyny na displeji.

Ak je prevádzková teplota pre odvápnovací proces príliš vysoká, kávovar sa ochladí. Počas ochladzovacej fázy sa zobrazí na displeji osobitné hlásenie.

Ak sa na displeji zobrazí  Naplňte zásobník na vodu až po označenie  odvápnovacím prostriedkom a vlažnou vodou a nasadte ho postupujte podľa pokynov.

Vytvorenie odvápnovacieho roztoku

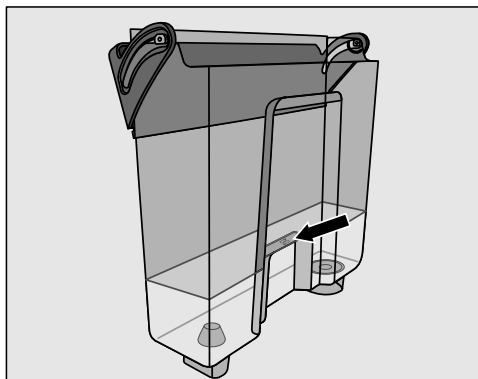
Pre optimálne odvápnovanie odporúčame používať Miele odvápnovacie tablety.


Odvápnovacie tablety boli špeciálne vyvinuté pre Miele kávovary.

Iné odvápnovacie prostriedky, ktoré okrem kyseliny citrónovej obsahujú aj iné kyseliny a/alebo obsahujú iné nežiaduce látky (ako napr. chloridy), môžu produkt poškodiť. Okrem toho by nebolo možné zaručiť požadovaný účinok pri nedodržaní koncentrácie odvápnovacieho roztoku.

Odvápnovacie tablety dostanete v internetovom obchode Miele, u servisnej služby Miele alebo u Vášho špecializovaného predajcu Miele.

Na odvápnenie potrebujete **1** odvápnovaciu tabletu.






- Dajte do zásobníka na vodu 1 odvápnovaciu tabletu.
- Zásobník vody naplňte po značenie  vlažnou vodou.

Dodržte pomer miešania určený pre odvápnovací prostriedok. Zásobník na vodu nenaplňte menším alebo väčším množstvom vody. Proces odvápnovania sa inak stornuje.

Vykonalie odvápnenia

- Opäť nasadte zásobník na vodu.
- Dodržujte ďalšie pokyny na displeji.

Ak sa na displeji zobrazí  Naplňte zásobník na vodu až po označenie  a nasadte ho. Zatvorte dverka:

- Prepláchnite zásobník na vodu starostlivo čistou vodou. Dbajte na to, aby nezostali **žiadne** zvyšky odvápnovacieho prostriedku v zásobníku na vodu. Naplňte minimálne po značenie  čistú pitnú vodu.

Proces odvápnovania je ukončený, keď sa zobrazí menu nápojov.

Väčšinu porúch a chýb, ku ktorým môže dôjsť počas bežnej prevádzky, môžete odstrániť aj sami. V mnohých prípadoch môžete ušetriť čas a peniaze, pretože nemusíte volať servisnú službu.



Nasledujúce tabuľky vám majú pomôcť nájsť príčinu poruchy alebo chyby a odstrániť ich.

Hlásenia na displeji

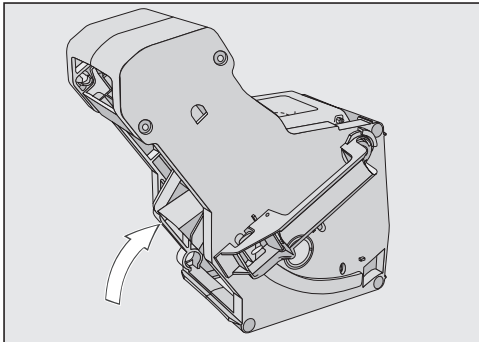
Chybové hlásenia sa musia potvrdiť pomocou *OK*. To znamená, aj keď sa porucha odstráni, hlásenie sa môže opakovane zobrazíť na displeji.

Dodržiavajte výzvy na displeji, aby ste „poruchu“ odstránili.

Ak sa chybové hlásenie potom objaví na displeji znovu, zavolajte servisnú službu.

Problém	Príčina a odstránenie
F1, F2, F80, F82	Vyskytla sa interná porucha. ■ Vypnite kávovar tlačidlom zap./vyp.  . Počkajte asi jednu hodinu skôr ako prístroj opäť zapnete.
F41, F42, F74, F77, F235, F236	Vyskytla sa interná porucha. ■ Vypnite kávovar tlačidlom zap./vyp.  . Počkajte asi 2 minúty pokým prístroj opäť zapnete.
F10, F17	Nenasáva sa žiadna voda alebo len málo. ■ Vyberte zásobník na vodu. Do zásobníka na vodu napustite čistú, čerstvú pitnú vodu a nasadte ho. ■ Zložte a vyčistite sitko na vodu (viď kapitola „Čistenie a ošetrovanie“, odstavec „Zloženie a čistenie sitka na vodu“).

Čo robiť, keď ...




Problém	Príčina a odstránenie
<p>F73 alebo Skontrolujte sparovaciu jednotku.</p>	<p>Sparovacia jednotka sa nemôže zasunúť do základnej pozície.</p> <ul style="list-style-type: none">■ Vypnite kávovar tlačidlom zap./vyp. ☺.■ Vytiahnite zástrčku kávovaru zo zásuvky. Počkajte dve minúty pokým zástrčku opäť zasuniete.■ Zložte sparovaciu jednotku a vyčistite ju pod tečúcou vodou.  <ul style="list-style-type: none">■ Posuňte kávový odpad sparovacej jednotky do základnej pozície.■ Nenasadte sparovaciu jednotku. Zatvorte dverka prístroja a kávovar zapnite tlačidlom zap./vyp. ☺. <p>Inštaluje sa pohon sparovacej jednotky a posúva sa do základnej polohy.</p> <ul style="list-style-type: none">■ Ak sa zobrazí hlásenie Nasadte sparovaciu jednotku., nasadte opäť sparovaciu jednotku do prístroja. Zatvorte dverka prístroja.

Problém	Príčina a odstránenie
Množstvo namletej kávy je príliš veľké.	<p>V zásobníku na mletú kávu je príliš veľa kávy. Ak sa do zásobníka pridá viac ako 12 g (2 zarovnané lyžičky) mletej kávy, sparovacia jednotka nemôže mletú kávu lisovať. Mletá káva sa vyprázdni do odpadovej nádoby a na displeji sa zobrazí hlásenie chyby.</p> <ul style="list-style-type: none">■ Vypnite kávovar tlačidlom zap./vyp. ☺.■ Zložte sparovaciu jednotku a vyčistite ju (viď „Zloženie sparovacej jednotky a ručné vyčistenie“).■ Odstráňte mletú kávu z vnútorného priestoru kávovaru, napr. vysávačom.■ Do zásobníka na mletú kávu pridajte maximálne 12 g mletej kávy.
	<p>V zásobníku na mletú kávu je príliš veľa kávy. Určité druhy kávy vytvárajú veľmi objemnú mletú kávu. Väčšinou je nastavený stupeň mletia - hrubý a množstvo je nastavené na maximum.</p> <ul style="list-style-type: none">■ Nastavte stupeň mletia jemnejšie.■ Zvoľte menšie namleté množstvo. <p>Ak vám káva aj tak nechutí, napr. má príliš málo vône, skúste iný druh kávových zn.</p>

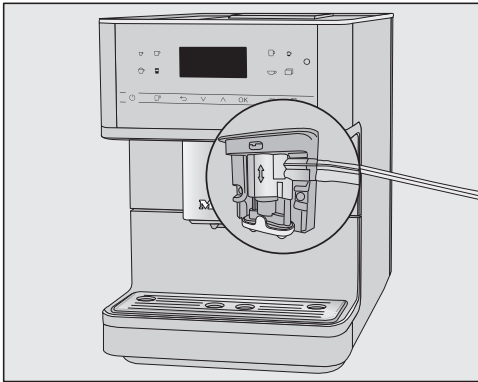
Čo robiť, keď ...

Nečakané prejavy kávovaru

Problém	Príčina a odstránenie
Displej ostane tmavý, ak sa kávovar zapne tlačidlom zap./vyp. ☰.	Dotyk na tlačidlo zap./vyp. ☰ nebol dostatočný. ■ Zatláčte priehlbnu tlačidla zap./vyp ☰ minimálne na tri sekundy.
	Sieťová zástrčka nie je správne zasunutá v zásuvke. ■ Zasuňte zástrčku do zásuvky.
	Boli aktivované poistky elektrickej inštalácie, pretože je pokazený kávovar, domové napätie alebo iný prístroj. ■ Vytiahnite zástrčku kávovaru zo zásuvky. ■ Zavolajte kvalifikovaného elektrikára alebo servisnú službu.
Po zapnutí kávovaru zostáva osvetlenie vypnuté.	Osvetlenie bolo vypnuté. ■ Zapnite osvetlenie (viď kapitola „Nastavenia“, odstavec „Osvetlenie“).
	Osvetlenie je pokazené. ■ Zavolajte servisnú službu.
Kávovar sa nečakane vypína.	Z výroby prednastavený čas vypnutia (20 minút) alebo Vami naprogramovaný čas vypnutia ubehol. ■ Nastavte popripade znovu čas vypnutia (viď kapitola „Nastavenia“, odstavec „Časovač“).
	Sieťová zástrčka nie je správne zasunutá v zásuvke. ■ Zasuňte zástrčku do zásuvky.
Senzorové tlačidlá nereagujú. Kávovar sa už viac nedá ovládať.	Vyskytla sa interná porucha. ■ Prerušte prívod prúdu tak, že vytiahnete zástrčku kávovaru zo zásuvky alebo vypnete ističe domovej elektroinštalácie.
Displej je zle čitateľný alebo nečitateľný.	Jas displeja je príliš nízko nastavený. ■ Zmeňte toto nastavenie (viď „Nastavenia“).

Problém	Príčina a odstránenie
<p>Naplňte a nasadte zásobník na vodu. sa zobrazí, hoci je zásobník na vodu naplnený a nasadený.</p>	<p>Zásobník na vodu nesedí v prístroji správne.</p> <ul style="list-style-type: none"> ■ Vyberte zásobník na vodu a nasadte ho nanovo. ■ Zložte a vyčistite sitko na vodu (viď kapitola „Čistenie a ošetrovanie“, odstavec „Zloženie a čistenie sitka na vodu“). <p>Zásobník na vodu nebol pri odváňňovaní správne naplnený a nasadený.</p> <ul style="list-style-type: none"> ■ Naplňte zásobník na vodu po značku na odváňňovanie  a opäť spustite odváňňovací proces.
<p>Po zapnutí sa zobrazí Naplňte a nasadte zásobník na vodu., hoci je nádoba naplnená a nasadená. Prístroj neoplachuje.</p>	<p>V kávovare sa vytvoril vodný kameň.</p> <ul style="list-style-type: none"> ■ Vypnite kávovar tlačidlom zap./vyp. . Počkajte asi jednu hodinu. ■ Prístroj opäť zapnite. Akonáhle sa zobrazí fáza rozohriatia, stlačte senzotové tlačidlo  a zvolte potom odváňňenie prístroja. ■ Odváňnite kávovar.
<p>Po zapnutí sa zobrazí Vyprázdnite odkvapkávaciú misku a nádobu na kávovú sadlinu., aj keď boli oba vyprázdnené.</p>	<p>Nie je to žiadna porucha. Po vyprázdnení odkvapkávacej misky a odpadovej nádoby, potom čo bol kávovar vypnutý, sa interné počítadlo nevynuluje. Hlásenie Vyprázdnite odkvapkávaciú misku a nádobu na kávovú sadlinu., sa na displeji zobrazí, hoci odkvapkávacia miska a/alebo nádoba na usadeniny nie sú ešte maximálne naplnené.</p>

Čo robiť, keď ...

Problém	Príčina a odstránenie
Z centrálnych trysiek nevyteká ani mlieko ani mliečna pena.	<p>Rozvod mlieka bol na centrálny vývod zle namontovaný.</p>  <p>„Šev“ na rozvode mlieka, na centrálnom vývode a oplachovom ventile Vám uľahčuje správnu montáž.</p> <ul style="list-style-type: none">■ Skontrolujte, či bol rozvod mlieka na centrálny vývod správne namontovaný. <p>Rozvod mlieka je upchatý.</p> <ul style="list-style-type: none">■ Kefkou starostlivo vyčistite centrálny vývod a rozvod mlieka.
Aj keď bola odkvapkávacia miska vyprázdnená, na displeji sa zobrazí Vyprázdňte odkvapkávaciu misku a nádobu na kávovú sadlinu..	<p>Nejedná sa o chybu. Odkvapkávacia miska nebola skutočne odobratá a/alebo príliš rýchlo nasadená.</p>
Nasadte odkvapkávaciu misku a nádobu na kávovú sadlinu. sa zobrazí, hoci sú obidva nasadené.	<p>Odkvapkávacia miska nie je správne nasadená a preto nie je nasnímaná.</p> <ul style="list-style-type: none">■ Vyprázdňte odkvapkávaciu misku a nádobu kávovú usadeninu. Opäť nasadte dokopy všetky časti a odkvapkávaciu misku zasuňte až na doraz do kávovaru.

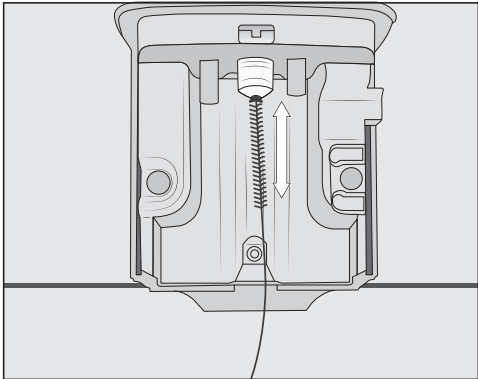
Problém	Príčina a odstránenie
<p>Nádoba na kávovú usadeninu je plná, hoci bola odkvapkávací miska a nádoba na usadeniny po každej výzve na displeji vyprázdnená.</p>	<p>Odkvapkávací miska bola pravdepodobne vytiahnutá bez vyprázdnenia nádoby na usadeniny. Pri vytiahnutí misky na odkvapkovanie sa interné počítadlo na vyprázdňovanie nádoby na kávové usadeniny vynuluje.</p> <ul style="list-style-type: none"> ■ Ak vytiahnete odkvapkávaciu misku, vyprázdnite vždy nádobu na usadeniny. <p>Určité druhy kávových zŕn vytvoria pri mletí veľký objem kávy a podľa toho sa vylisuje aj veľký odpad ("Kávová usadenina").</p> <ul style="list-style-type: none"> ■ Prispôbte prípadne namleté množstvo a stupeň mletia. ■ Odpadovú nádobu vyprázdňujte častejšie ako to zobrazuje displej.
<p>Hoci bol zásobník na zrnkovú kávu práve naplnený, zobrazuje sa hlásenie Naplňte zásobník na zrnkovú kávu..</p>	<p>Nie je to žiadna porucha.</p> <ul style="list-style-type: none"> ■ Potvrďte hlásenie pomocou <i>OK</i>. <p>Do mlynčeka neskízne dostatok kávových zŕn a sparuje sa menej namletej kávy. Používate tmavo upraženú kávu?</p> <p>Veľmi tmavo upražené kávové zrná sa často olejnaté. Kávové zrná môžu obsahovať tuky, ktoré sa usádzajú na stenách zásobníkov zŕn a môžu nevhodne ovplyvniť tok zŕn.</p> <ul style="list-style-type: none"> ■ Pripravte si kávový nápoj a pozorujte, či sa kávové zrná v nádobe na zrná posúvajú. ■ Ak používate veľmi tmavé, olejnaté pražené kávy, čistite zásobník na zrná častejšie. <p>Popríkladu skúste iný druh kávy, ktorá je menej olejnatá.</p>
<p>Kávovar pri zapnutí neoplachuje.</p>	<p>Nie je to žiadna porucha. Ak je kávovar už nahriaty na prevádzkovú teplotu, rozvody sa pri zapnutí neprepláchnu.</p>

Čo robiť, keď ...

Problém	Príčina a odstránenie
Príprava kávových nápojov sa opakovane preruší a zobrazí sa hlásenie Naplňte zásobník na zrnkovú kávu..	<p>Nie je to žiadna porucha. Sparovacia jednotka nesníma mletú kávu. Niektoré druhy kávy majú pri mletí menší objem mletej kávy. Väčšinou je nastavený stupeň mletia - jemný a množstvo minimálne.</p> <ul style="list-style-type: none">■ Potvrďte hlásenie pomocou <i>OK</i>. <p>Ak sa Vám zdá káva príliš silná, alebo chuť príliš hor-ko, odskúšajte iný druh kávových zrn.</p> <p>Ak sa pri príprave všetkých kávových špecialít zo-brazí hlásenie:</p> <ul style="list-style-type: none">■ Nastavte stupeň mletia na hrubší (viď „Stupeň mletia“).■ Zvoľte vyššie namleté množstvo. <p>Zohľadnite eventuálne zmenené nápoje v kapitole „Profily“.</p> <p>Ak sa pri príprave vybraných kávových špecialít zo-brazí hlásenie:</p> <ul style="list-style-type: none">■ Prekontrolujte nastavenie ohľadne namletého množstva pre túto kávovú špecialitu (viď „Namleté množstvo“). Zvoľte vyššie namleté množstvo.■ Prípadne by ste mali aj stupeň mletia nastaviť o niečo hrubšie.
Nechtiac bol spustený proces odváňovania.	<p>Proces odváňovania nie je možné stornovať, akonáhle bolo stlačené <i>OK</i>. Proces musí byť teraz úplne dokončený. Toto je bez-pečnosť nastavenie, aby sa kávovar kompletne od-vápnil. Je to veľmi dôležité pre dlhú životnosť a dobrú funkčnosť Vášho kávovaru.</p> <ul style="list-style-type: none">■ Odvápnite kávovar (viď „Odvápnenie prístroja“).

Problém	Príčina a odstránenie
Z centrálnych trysiek nevyteká kávový nápoj. Alebo kávový nápoj vyteká len z jednej trysky.	<p>Centrálny trysky sú upchané.</p> <ul style="list-style-type: none">■ Opláchnite kávové rozvody (viď kapitola „Čistenie a ošetrovanie“, odstavec „Opláchnutie prístroja“). <p>Z centrálného vývodu nevyteká kávový nápoj, alebo vyteká len z jednej strany?</p> <ul style="list-style-type: none">■ Rozoberte centrálny trysky a starostlivo vyčistite všetky časti. Pre ťažko dostupné miesta, napr. výpustnú jednotku používajte dodanú čistiacu kefu.■ Pri skladaní dbajte na ich správnu montáž.
	<p>Sparovacia jednotka je upchaná.</p> <ul style="list-style-type: none">■ Odmastite sparovaciu jednotku (viď kapitola „Čistenie a starostlivosť“, odstavec „Odmastenie sparovacej jednotky a vyčistenie vnútorného priestoru“).

Čo robiť, keď ...

Problém	Príčina a odstránenie
Pri výdaji strieka mlieko. Počas prípravy počuť sipiace zvuky. Hoci sa má pripravovať mliečna pena, z centrálného vývodu vyteká len horúce mlieko.	<p>Rozvod mlieka nebol správne namontovaný.</p> <ul style="list-style-type: none">■ Keď budete zasúvať rozvod mlieka do centrálného vývodu, dbajte na šev na dvojitej hadici.■ Ak ste stiahli oplachový ventil z rozvodu mlieka: Dvojité hadice má rôzne priemery. Dodržte presné zmontovanie.
	<p>Teplota použitého mlieka je príliš vysoká. Dobrú mliečnu penu môžete pripravovať len so studeným mliekom (< 10 °C).</p> <ul style="list-style-type: none">■ Skontrolujte teplotu mlieka.
	<p>Centrálny vývod nie je správne namontovaný a ťahá vzduch. Alebo sú upchané výpustné trysky.</p> <ul style="list-style-type: none">■ Skontrolujte, či sú centrálny trysky správne zmontované. Dbajte na to, aby boli všetky časti tesne spolu spojené.■ Vyčistite centrálny vývod. „Vymačkajte“ trysky pod tečúcou vodou, aby ste uvoľnili znečistenia.
	<p>Rozvod mlieka, pripojovacie časti, nerezová trubica nádoby na mlieko a tryska sú upchané.</p> <ul style="list-style-type: none">■ Diely vyčistite čistiacou kefou.
	<p>Parná tryska na centrálnom vývode je upchaná.</p>  <ul style="list-style-type: none">■ Parnú trysku vyčistite čistiacou kefou (viď vyobrazenie)

Problém	Príčina a odstránenie
Na vrchnáku odkvapkávacej misky a vo vnútornom priestore okolo sparovacej jednotky sa nachádza malé množstvo mletej kávy.	Nie je to žiadna porucha. Pohybom sparovacej jednotky počas sparovania môže bokom vypadnúť malé množstvo kávy. Aj použitý druh kávových zŕn, stupeň mletia a namleté množstvo majú vplyv na množstvo. Dôležité! Čistite vnútorný priestor kávovaru pravidelne, aby ste zabránili tvorbe plesni a inému. Skontrolujte, či nie je eventuálne namleté množstvo nastavené na príliš vysoko.
Displej svieti, ale kávovar nehreje a nepripravuje žiadne nápoje. Kávovar sa nedá vypnúť.	U predajcu bol aktivovaný výstavný režim na prezentáciu kávovaru pre predajcu alebo pre výstavné priestory. ■ Deaktivujte výstavný režim.

Čo robiť, keď ...

Neuspokojivý výsledok

Problém	Príčina a odstránenie
Kávový nápoj nie je dost' horúci.	Nebola predhriata šálka. O čo menšia je šálka s hrubšími stenami, o to dôležitejšie je predhriatie. ■ Predhrejete šálku napr. predhrievačom šálok (podľa modelu).
	Je nastavená príliš nízka teplota sparovania. ■ Nastavte vyššiu sparovaciu teplotu.
	Sitká sparovacej jednotky sú upchané. ■ Zložte sparovaciu jednotku a ručne ju vyčistite. ■ Odmastite sparovaciu jednotku.
Doba nahrievania je dlhšia. Množstvo vody už neseď a kávovar dáva menší výkon. Kávové nápoje pomaly tečú z centrálnych trysiek.	V kávozare sa vytvoril vodný kameň. ■ Odvápňte kávovar.
Vydávané množstvo kávových nápojov sa zmeňilo.	Sparovacia jednotka je upchaná. ■ Odmastite sparovaciu jednotku (viď kapitola „Čistenie a starostlivosť“, odstavec „Odmastenie sparovacej jednotky a vyčistenie vnútorného priestoru“).
Konzistencia mliečnej peny je neuspokojivá.	Teplota mlieka je príliš vysoká. Dobrú mliečnu penu môžete pripravovať len so studeným mliekom (< 10 °C). ■ Kontrolujte teplotu mlieka v nádobe na mlieko.
	Rozvod mlieka je upchatý. ■ Kefkou starostlivo vyčistite centrálny vývod a rozvod mlieka.
Počas mletia kávových zrn sú bežne počuť hlasnejšie zvuky.	Zásobník na kávové zrná bol počas mletia vyprázdnený. ■ Naplňte zásobník na kávové zrná čerstvými zrnami.
	Medzi kávovými zrnami sa môžu nachádzať cudzie telesá, napr. plast alebo kamienky. ■ Ihneď vypnite kávovar. Zavolajte servisnú službu.

Problém	Príčina a odstránenie
Kávový nápoj tečie do šálky príliš rýchlo.	<p>Stupeň mletia je nastavený na veľmi hrubé mletie.</p> <ul style="list-style-type: none"> ■ Nastavte stupeň mletia na jemnejší (viď „Stupeň mletia“).
Kávový nápoj tečie do šálky príliš pomaly.	<p>Stupeň mletia je nastavený na veľmi jemné mletie.</p> <ul style="list-style-type: none"> ■ Nastavte stupeň mletia na hrubší (viď odstavec „Stupeň mletia“).
	<p>Sparovacia jednotka je upchaná.</p> <ul style="list-style-type: none"> ■ Odmastite sparovaciu jednotku (viď kapitola „Čistenie a starostlivosť“, odstavec „Odmastenie sparovacej jednotky a vyčistenie vnútorného priestoru“).
Na káve alebo esprese sa netvorí správna crema.	<p>Stupeň mletia nie je optimálne nastavený.</p> <ul style="list-style-type: none"> ■ Nastavte stupeň mletia jemnejšie alebo hrubšie.
	<p>Teplota sparovania je pre tento druh kávy nastavená príliš vysoko.</p> <ul style="list-style-type: none"> ■ Nastavte nižšiu sparovaciu teplotu.
	<p>Kávové zrná už nie sú čerstvé.</p> <ul style="list-style-type: none"> ■ Naplňte zásobník na zrnkovú kávu čerstvými kávovými zrnami.

Preprava



Ak kávovar nepoužívate dlhšiu dobu a chcete ho prepravovať, mali by ste prístroj na to nasledovne pripraviť:

- vyprázdniť a vyčistiť zásobník na zrnkovú kávu
- vyprázdniť a vyčistiť zásobník na vodu
- zbavenie zvyškov vody
- čistenie vnútorného priestoru
- bezpečne zabaliť

Zbavenie zvyškov vody


Skôr ako budete kávovar dlhšiu dobu skladovať alebo ho prepravovať, hlavne pri teplotách pod nulou, mali by ste prístroj zbaviť zvyškov vody.

Pri vyparovaní sa jestvujúca voda v systéme odstráni a tým sa predíde škodám spôsobeným mrazom.

- Stlačte senzorové tlačidlo .
- Zvoľte Ďalšie | Nastavenia  | Predajca | Prečistenie parou.

Program čistenia nie je možné stornovať. Proces musí byť úplne dokončený.

- Zvoľte v menu položku Áno a potvrďte pomocou OK.
- Dodržujte pokyny na displeji.

 **Pozor! Nebezpečenstvo popálenia a obarenia na vývodoch! Vychádza horúca para.**

Ak displej zhasne, odparovanie je ukončené.

- Vytiahnite zástrčku, aby ste kávovar odpojili od elektrickej siete.
- Vyčistite odkvapkávaciu miskú a nádobu na kávovú usadeninu.

Balenie

Zabalte výlučne čistý a suchý prístroj. Zvyšky mletej kávy môžu poškriabať povrchy. Okrem toho sú zvyšky kávy, mlieka a vody vhodnou pôdou na vznik plesne.

Na zabalenie používajte originálne balenie vrátane polystyrénových častí.

Tento návod na použitie vložte do kartóna. Tak to máte všetko poruke, ak budete kávovar opäť používať.

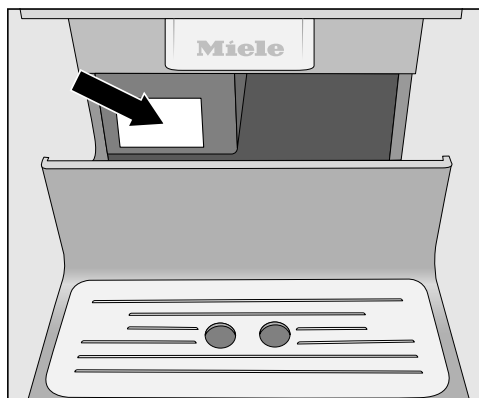
Kontakt pri poruchách

Pri poruchách, ktoré neviete sami odstrániť, informujte napr. Vášho špecializovaného predajcu Miele alebo servisnú službu Miele.

Servisnú službu Miele si môžete vyžiadať online na www.miele.sk.

Kontaktné údaje servisnej služby Miele nájdete na konci tohto dokumentu.

Servisná služba potrebuje označenie modelu a výrobné číslo (Fabr./SN/Nr.). Obidva údaje nájdete na typovom štítku.



Záruka

Záručná doba je 2 roky.

Ďalšie informácie nájdete na dodaných záručných podmienkach.

Príslušenstvo

Tieto produkty a ich príslušenstvo dostanete v internetovom obchode Miele, u servisnej služby Miele alebo u Vášho špecializovaného predajcu Miele.

Dodávané príslušenstvo

- **štartovacia sada „Miele starostlivosť o prístroje“**

Dodávané sú rozličné čistiace produkty v závislosti od prístroja.

- **čistiaca kefa**

napr. na čistenie rozvodu na mlieko

- **tryska na mlieko**

na prípravu mlieka priamo z predajného obalu.

- **nádoba na mlieko s vrchnákom**

na uchovávanie a prípravu mlieka (podľa modelu)

Príslušenstvo na dokúpenie

Pre tento kávovar je možné obdržať v Miele sortimente celú radu pomocného príslušenstva a čistiacich a ošetrovacích prostriedkov.

- **univerzálna utierka z mikrovlákna**

Na odstránenie otlakov prstov a miernych znečistení.

- **čistiace tablety**

na odmastenie sparovacej jednotky

- **odvápňovacie tablety**

na odvápnenie rozvodov vody.

- **nádoba na mlieko s vrchnákom**

na uchovávanie a prípravu mlieka

- **CJ Jug 1,0 l**

Kanvica na kávu alebo na čaj (funkcia kanvice)

- **Miele Black Edition ONE FOR ALL**

zrnková káva - výborne sa hodí na prípravu espresa, Cafe Crema a kávových špecialít s mliekom

- **Miele Black Edition ESPRESSO**

zrnková káva - perfektne sa hodí na prípravu espresa


- **Miele Black Edition CAFÉ CREMA**

zrnková káva - perfektne sa hodí na prípravu kávových nápojov

- **Miele Black Edition DECAF**

zrnková káva - perfektne sa hodí na prípravu kávových špecialít bez kofeínu.

Podľa nasledovných tipov môžete ušetriť energiu, peniaze ako aj životné prostredie

- Kávovar prevádzkujte v Eco režim.
- Vypnite kávovar tlačidlom zap./vyp. .
- Zmeňte nastavenie časovača Vypnúť po na 20 minút. Potom sa kávovar 20 minút po poslednej príprave nápoja alebo dotyku senzorového tlačidla vypne.
- Ak Vaše šálky predhrievate len príležitostne, vypnite vyhrievanie šálok. Namiesto toho môžete šálky predhriať horúcou vodou.

Elektrické pripojenie

Pred pripojením kávovaru bezpodmienečne porovnajte pripojovacie údaje (istenie, napätie, frekvencia) uvedené na typovom štítku s parametrami elektrickej siete.

Tieto údaje musia bezpodmienečne súhlasiť, aby nevznikli škody na kávovare. V prípade pochybností sa spýtajte kvalifikovaného elektrikára.

Potrebné údaje pre pripojenie nájdete na typovom štítku. Keď vyťahujete odkvapkávaciu misku, uvidíte vľavo na prístroji nalepený typový štítok.

Prístroj sa dodáva pripravený na pripojenie na striedavý prúd 220 - 240 V 50 Hz.

Kávovar pripojte len na riadene založenú zásuvku s ochranným kontaktom. Pripojenie môže byť vykonané len k elektrickému systému podľa VDE 0100.

Istenie musí byť najmenej 10 A.

Zásuvka by mala byť pokiaľ možno vedľa prístroja a ľahko prístupná.


Kávovar nepripájajte k elektrickej sieti cez viacnásobnú zástrčku alebo predlžovací kábel. Tieto nezaručujú nevyhnutnú bezpečnosť prístroja (nebezpečenstvo požiaru).

Kávovar nezapájajte na **samostatný striedač**. Elektrické striedače sa používajú pri autonómnych napájacích zariadeniach ako napr. pri napájaní zo solárnych systémov. Napäťové špičky môžu spôsobiť bezpečnostné vypnutie. Elektronika môže byť poškodená.

Kávovar neprevádzkujte s takzvanými **zástrčkami šetriacimi energiu**. Znižuje sa pritom prívod energie k prístroju a prístroj sa príliš zahreje.

Ak je pokazené pripojovacie vedenie na sieť, môže sa vymeniť výlučne kvalifikovaným elektrikárom.

Pokyny pre umiestnenie

 Nebezpečenstvo prehriatia nedostatočným odvetrávaním.

Ak sa kávovar nedostatočne odvetráva, prístroj sa môže prehriať.

Dbajte na dostatočné vetranie a odvetrávanie kávovaru.

Kávovar počas prevádzky neprikrývajte utierkami a podobným.

Ak ste umiestnili kávovar za zatvorené nábytkové dvierka, hromadí sa pri ich zatvorení za nimi teplo a vlhkosť. Tým sa môže poškodiť kávovar a/alebo nábytok okolo neho.

Keď je kávovar v prevádzke, dvierka nábytku nezatvárajte.

Ak kávovar umiestnite do výklenku, musí mať tento nasledovné rozmery:

výška	508 mm
šírka	450 mm
hĺbka	555 mm

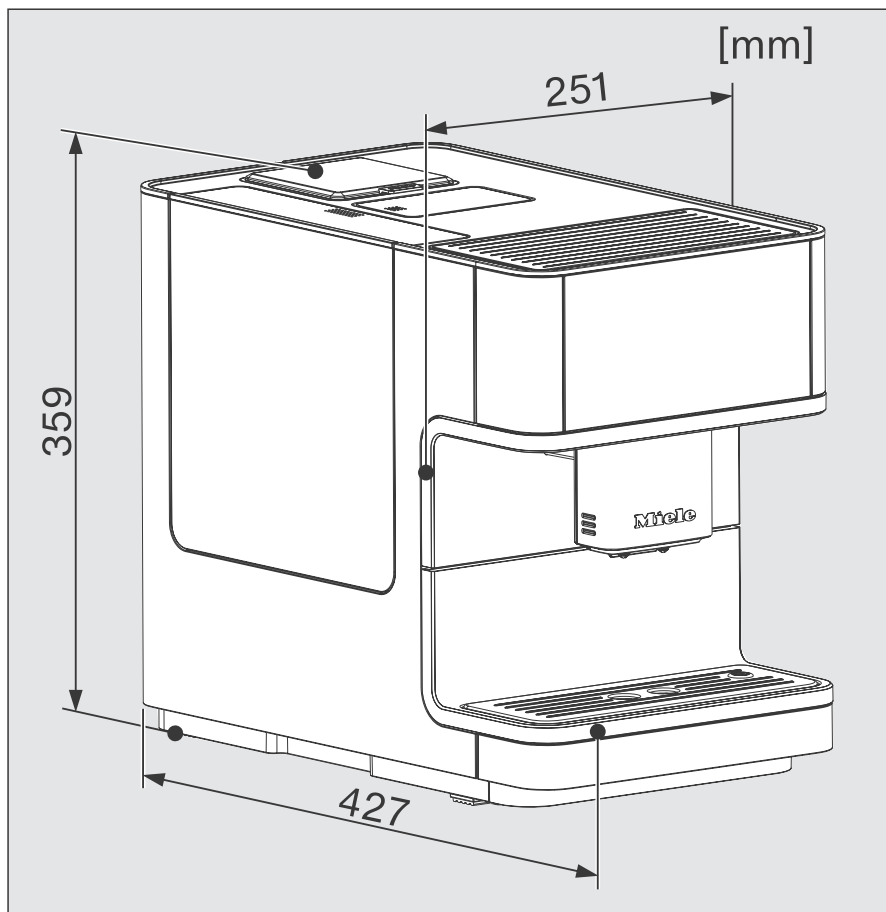
Pri umiestnení zohľadnite: Dvierka prístroja musíte otvoriť úplne, aby ste mohli vybrať sparovaciu jednotku.

- Kávovar postavte zároveň s prednou hranou výklenku.

Dodržte nasledovné pokyny pre umiestnenie:

- Miesto pre umiestnenie je suché a dobre vetrané.
- Teplota okolia v mieste umiestnenia je medzi +10 °C a +38 °C.
- Kávovar stojí na vodorovnej ploche. Plocha na umiestnenie by mala byť vodeodolná.

Rozmery prístroja



Technické údaje

Spotreba el. energie v standby:	< 0,1 Watt
Spotreba elektrickej energie v sieťovom pohotovostnom režime:	< 0,5 Watt
Tlak čerpadla:	max. 15 bar
Prietokový ohrievač:	1 nerezový termoblok
Rozmery prístroja v mm (š x v x h):	251 x 359 x 427 mm
hmotnosť netto:	9,9 kg
dĺžka prívodného sieťového kábla	140 cm
Objem zásobníka na vodu:	1,8 l
Objem zásobníka na kávové zrná:	asi 300 g
Objem nádoby na mlieko :	0,7 l
Objem odkvapkávacej misky:	0,8 l
Objem nádoby na kávovú usadeninu:	max. 10 porcií kávových usadenín
Centrálne trysky:	nastaviteľná výška medzi 80-140 mm
Mlynček:	Kuželový mlynček z ocele
Stupeň mletia:	nastaviteľný v 5 stupňoch
Porcia mletej kávy:	max. 12 g
kmitočtové pásmo:	2,400 - 2,4835 GHz
max. vysielač výkon	< 100 mW

(Nádoby na mlieko sú pri CM 6360, CM 6560 súčasťou dodávky.)

Prehlásenie o zhode

Miele týmto prehlasuje, že tento zabudovateľný kávovar zodpovedá smernici 2014/53/EU.

Úplný text prehlásenia o zhode EÚ je k dispozícii na jednej z nasledujúcich internetových adries:

- Produkty, na stiahnutie www.miele.sk

Miele s.r.o.
Plynárenská 1
821 09 Bratislava
Tel.: +421 2 58 103 111
Servis-tel.: +421 2 58 103 131
E-mail: info@miele.sk
Internet: www.miele.sk

**Servisná služba Miele
príjem servisných zákaziek
0800 MIELE1
(0800 643 531)**

Miele & Cie. KG
Carl-Miele-Straße 29
33332 Gütersloh
Nemecko

CM 6160, CM 6360, CM 6560

sk-SK

M.-Nr. 11 619 951 / 02