

Návod na použitie a montáž Zabudovateľná vákuovacia zásuvka



Pred inštaláciou a uvedením do prevádzky si **bezpodmienečne** prečítajte návod na umiestnenie - inštaláciu - uvedenie do prevádzky. Ochránite tak seba a zabránite škodám.

Obsah

Bezpečnostné pokyny a varovné upozornenia	4
Váš príspevok k ochrane životného prostredia	13
Prehľad	14
Pohľad na zásuvku	14
Ovládacie a zobrazovacie prvky	15
Dodávané príslušenstvo	16
Prvé čistenie	17
Obsluha	18
Dôležité pokyny pre použitie	18
Tipy	19
Použitie stupňov vákua	20
Použitie stupňov zvárania	21
Vákuovanie a zváranie vreciek	23
Predčasné zvarenie vrečka	24
Zaváracie poháre a poháre so závitovým vekom vákuujte len v uzatvorenej vákuovej komore.	25
Vákuovanie externých obalov	27
Po použití	30
Stornovanie vákuovania	30
Čistenie a ošetrovanie	31
Čistenie čelnej steny zásuvky a skleneného poklopu	32
Čistenie vákuovacej vane a zváracej lišty	32
Čistenie vákuovacieho adaptéra	32
Čistenie podpery vreciek	32
Prevedenie vysušania	33
Čo robiť, keď	34
Príslušenstvo na dokúpenie	40
Servisná služba	41
Kontakt pri poruchách	41
Typový štítok	41
Záruka	41
Inštalácia	42
Bezpečnostné pokyny pre zabudovanie	42
Pokyny k montáži	43

Rozmery pre zabudovanie.....	44
Zabudovanie do hornej alebo spodnej skrine	44
Prístroj s kombináciou pre výklenky s výškou 450 cm	45
Prístroj s kombináciou pre výklenky s výškou 590 cm	46
Bočný pohľad	47
Pripojenia a vetranie	48
Zabudovanie.....	49
Elektrické pripojenie	54

Bezpečnostné pokyny a varovné upozornenia

Zabudovanie vákouvackej zásuvky sa v nasledujúcich návodoch označuje pre zjednodušenie ako zásuvka.

Táto zásuvka zodpovedá platným bezpečnostným predpisom. Neodborné použitie však môže viesť k poškodeniu osôb a vecí.

Pred uvedením prístroja do prevádzky si pozorne prečítajte návod na použitie a montáž. Uvádzajú sa v ňom dôležité pokyny ohľadne montáže, bezpečnosti, použitia a údržby. Ochráňte tak seba a zabránite škodám.

Na základe normy IEC/EN 60335-1 Miele dôrazne upozorňuje na to, aby ste si bezpodmienečne prečítali a dodržiavali kapitolu týkajúcu sa inštalácie zásuvky ako aj bezpečnostné upozornenia a výstrahy.

Miele nezodpovedá za škody, ktoré vzniknú v dôsledku nedodržania týchto pokynov.

Ponechajte si návod na použitie a montáž a odovzdajte ho prípadnému nasledujúcemu vlastníkovi.

Používanie na stanovený účel

- ▶ Táto zásuvka je určená na používanie v domácnosti a priestoroch podobných domácnostiam.
- ▶ Táto zásuvka nie je určená na použitie vo vonkajších priestoroch.
- ▶ Zásuvku používajte výlučne v domácnosti na vákuovanie a zváranie potravín vo vákuovacích vreckách, ktoré sú na to vhodné, na vákuovanie zaváracích pohárov, pohárov so závitovým vekom a voči vákuu odolných obalov z plastov alebo nerezovej oceli. Všetky ostatné spôsoby použitia sú neprípustné.
- ▶ Nikdy nevákuujte živé potraviny (napr mušle, morské plody).
- ▶ Osoby, ktoré nie sú pre ich fyzické, zmyslové alebo duševné schopnosti, alebo kvôli svojej neskúsenosti alebo nevedomosti schopné zásuvku sami bezpečne obsluhovať, musia byť počas obsluhy pod dozorom. Tieto osoby smú zásuvku používať bez dozoru len vtedy, ak im bola jej obsluha vysvetlená tak, že ju dokážu bezpečne používať. Musia byť schopné rozoznať a chápať možné nebezpečenstvo v prípade chybnjej obsluhy.

Bezpečnostné pokyny a varovné upozornenia

Deti v domácnosti

- ▶ Deti mladšie ako 8 rokov sa nesmú samé pohybovať v blízkosti zásuvky, iba ak sú pod stálym dozorom.
- ▶ Deti staršie ako 8 rokov môžu zásuvku obsluhovať bez dozoru len vtedy, ak im bola jej obsluha vysvetlená tak, že ju dokážu bezpečne používať. Deti musia byť schopné rozoznať a chápať možné nebezpečenstvo v prípade chybnjej obsluhy.
- ▶ Deti nesmú zásuvku čistiť bez dozoru.
- ▶ Dávajte pozor na deti, ktoré sa zdržujú v blízkosti zásuvky. Nikdy im nedovoľte, aby sa so zásuvkou hrali.
- ▶ Zváracia lišta sa počas prevádzky zahrieva na vysokú teplotu. Aj zvar vákuovacieho vrečka je po zváraní veľmi horúci. Nedovoľte deťom, aby sa k zásuvke približovali, pokiaľ zváracia lišta a zvar nevychladnú tak, že je akékoľvek popálenie vylúčené.
- ▶ Nebezpečenstvo zadusením. Pri hre sa môžu deti zamotať do obalového materiálu (napr. fólií), alebo si tento navliecť na hlavu a udusiť sa. Odložte obalový materiál z dosahu detí.

Technická bezpečnosť

- ▶ Užívateľ môže byť neodborne vykonanými inštaláčnymi a údržbárskymi prácami alebo opravami vystavený nebezpečenstvu. Inštalácie, údržbárske práce a opravy elektrických prístrojov smú vykonávať len autorizovaní Miele odborní pracovníci.
- ▶ Poškodenia na zásuvke môžu ohroziť Vašu bezpečnosť. Skontrolujte ju, či nie je viditeľne poškodená. Poškodený prístroj nikdy neprevádzkujte.
- ▶ Dbajte obzvlášť na poškodenia a trhliny na sklenenom poklope a tesnení komory. Poškodenia skleneného poklopu môžu spôsobiť imploziu. Nikdy neprevádzkujte zásuvku ak je poškodený sklenený poklop a/alebo tesnenie komory.
- ▶ V zásuvke je zabudované vákouvé čerpadlo s olejom. Aby ste zabránili úniku oleja, zásuvku prepravujte a skladujte len vo vodorovnej polohe. Zásuvku nenakláňajte a nepostavte ju na výšku. Ak vytečie z čerpadla olej z dôvodu chybného prepravy alebo chybného skladovania, stratíte nárok na záruku.
- ▶ Spoľahlivá a bezpečná prevádzka tejto zásuvky je zaručená len vtedy, keď je prístroj pripojený na verejnú elektrickú sieť.
- ▶ Elektrická bezpečnosť zásuvky je zabezpečená len vtedy, keď je pripojená k systému s ochranným vodičom, nainštalovaným podľa predpisov. Táto základná bezpečnostná požiadavka musí byť splnená. V prípade pochybností nechajte elektrickú inštaláciu skontrolovať kvalifikovaným elektrikárom.
- ▶ Pripojovacie údaje (frekvencia a napätie) uvedené na typovom štítku zásuvky sa musia bezpodmienečne zhodovať so zodpovedajúcimi parametrami elektrickej siete, aby sa prístroj nepoškodil. Pred pripojením porovnajte tieto údaje. V prípade pochybností sa spýtajte kvalifikovaného elektrikára.

Bezpečnostné pokyny a varovné upozornenia

- ▶ Viacnásobné zásuvky alebo predlžovacie káble neposkytujú potrebnú bezpečnosť (nebezpečenstvo požiaru). Zásuvku pomocou nich nepripájajte na elektrickú sieť.
- ▶ Zásuvku používajte len vstavanú, aby bola zaistená jej bezpečná funkčnosť.
- ▶ Táto zásuvka sa nesmie prevádzkovať na nestabilných miestach (napr. na lodiach).
- ▶ Dotyk prípojev pod napätím ako aj zmena elektrickej a mechanickej konštrukcie Vás ohrozujú a môžu spôsobiť poruchu funkčnosti zásuvky.
Nikdy neotvárajte kryt zásuvky.
- ▶ Zásuvku neobsluhujte ak máte vlhké ruky alebo kontakt s vodou.
- ▶ Nárok na záruku zaniká, ak opravy prístroja nevykonáva autorizovaná servisná služba Miele.
- ▶ Len pri originálnych náhradných dieloch zaručuje Miele, že spĺňajú bezpečnostné požiadavky. Pokazené časti sa smú vymeniť len za originálne.
- ▶ Ak odstránite sieťovú zástrčku prírodného kábla alebo prírodný kábel nie je vybavený sieťovou zástrčkou, musí zásuvku pripojiť k elektrickej sieti kvalifikovaný elektrikár.
- ▶ Ak je poškodený prírodný sieťový kábel, musí ho kvalifikovaný elektrikár nahradiť špeciálnym sieťovým káblom (viď kapitola „Inštalácia“, odstavec „Elektrické pripojenie“).
- ▶ Pri narušení dodávky prúdu počas vákuovania zostane vákuum vo vákuovej komore a sklenený poklop nie je možné otvoriť. V žiadnom prípade sa nepokúšajte sklenený poklop otvoriť násilím. Po obnovení dodávky prúdu budete môcť sklenený poklop otvoriť.

Bezpečnostné pokyny a varovné upozornenia

► Pri prácach spojených s inštaláciou a údržbou, ako aj pri opravách musí byť zásuvka úplne odpojená od elektrickej siete. Zaistíte to tým, že

- sú vypnuté ističe elektrickej inštalácie alebo
- sú úplne vyskrutkované poistky elektrickej inštalácie alebo
- je vytiahnutá elektrická zástrčka (ak je k dispozícii) zo zásuvky. Neťahajte pritom za sieťový kábel, ale za zástrčku.

► Ak je zásuvka vstavaná za čelom nábytku (napr. za dvierkami), čelo nábytku nikdy nezatvárajte, keď používate prístroj. Za čelom nábytku sa hromadí teplo a vlhkosť. Tým sa môže poškodiť zásuvka, montážna skriňa a podlaha. Dvierka nábytku zatvorte až po úplnom vychladnutí zväzacej lišty a zásuvky.

Bezpečnostné pokyny a varovné upozornenia

Prevádzkové zásady

- ▶ Nebezpečenstvo popálenia. Zváracia lišta sa počas prevádzky zahrieva na vysokú teplotu. Aj zvar vákuovacieho vrečka je po zvaraní veľmi horúci. Zváracej lišty a zvaru sa nedotýkajte bezprostredne po vákuovaní.
- ▶ Nebezpečenstvo požiaru. V blízkosti zásuvky neskladujte ľahko vznietiteľné látky a materiály.
- ▶ Zťažitelnosť teleskopických výsuvov je maximálne 15 kg. Ak zásuvku preťažíte alebo sa postavíte alebo posadíte na otvorenú zásuvku, výsuvy sa poškodia.
- ▶ Poškodenia skleneného poklopu môžu spôsobiť implóziu. Neukladajte žiadne predmety na sklenený poklop. Dbajte na to, abž sa sklenený poklop nepoškodil padajúcimi predmetmi.
- ▶ Zásuvku a sklenený poklop nepoužívajte ako pracovnú, odkladaciu plochu, alebo plochu na krájanie.
- ▶ Zásuvku zabudujte tak, bolo dostatok miesta pre úplné vytiahnutie a otvorenie skleneného poklopu. Len tak môžete vidieť do vákuovacej komory a vyhnúť sa popáleniu dotykom s horúcou zváracou lištou a zvarom.
- ▶ Pri vákuovaní tekutín dochádza už pri nízkych teplotách k vytváraniu bublín, a tak vzniká vizuálny dojem varu. Môže vystúpiť para, ktorá vedie k poruchám funkcie zásuvky. Preto vákuujte len vychladnuté potraviny (tekuté a aj pevné). Pozorne pozorujte postup vákuovania a vrečko prípadne skôr zavarte.
- ▶ Ak sa dostanú tekutiny do sacieho otvoru vývevy a do vnútorného priestoru zásuvky, môže to viesť k poškodeniu vývevy.
- ▶ Vlhkosť pokrmov alebo nápojov môže spôsobiť koróziu. Zásuvku nepoužívajte na odkladanie jedál alebo nápojov.

Bezpečnostné pokyny a varovné upozornenia

▶ Hadice pripojené k zásuvke nikdy nekladajte do telesných otvorov.

Vákuovanie zaváracích pohárov a pohárov so skrutkovacím vekom v uzatvorenej vákuovacej komore.

▶ Nebezpečenstvo poranenia. Poškodenia a praskliny na pohároch alebo sklenenom závitovom veku môžu spôsobiť implóziu.

Vákuujte len zaváracie poháre a poháre so závitovým vekom.

▶ Nebezpečenstvo poranenia. Vysokým podtlakom pri vákuovaní sa deformuje vákouvá komora aj sklenený poklop zásuvky. Zaváracie poháre a poháre so závitovým vekom sa počas vákuovania nesmú dotýkať skleneného poklopu zásuvky, pretože by sa poškodila ochranná vrstva skleneného poklopu a mohol by prasknúť.

Vákuujte len zaváracie poháre a poháre so závitovým vekom vysokej maximálne 8 cm, aby bola zaistená bezpečnostná vzdialenosť najmenej 1 cm medzi vekom pohára a skleneným poklopom zásuvky.

Bezpečnostné pokyny a varovné upozornenia

Čistenie a ošetrovanie

- ▶ Nebezpečenstvo úrazu elektrickým prúdom. Para z parného čistiaceho zariadenia sa môže dostať k častiam pod napätím a spôsobiť skrat. Na čistenie nepoužívajte nikdy parný čistič.

Likvidácia obalového materiálu

Obal chráni prístroj pred poškodením počas prepravy. Obalové materiály boli zvolené s prihliadnutím k aspektom ochrany životného prostredia a k možnostiam ich likvidácie, sú teda recyklovateľné.

Vrátenie obalov do materiálového cyklu šetrí suroviny a znižuje množstvo odpadu. Váš špecializovaný predajca odobere obalový materiál naspäť.

Likvidácia starého prístroja

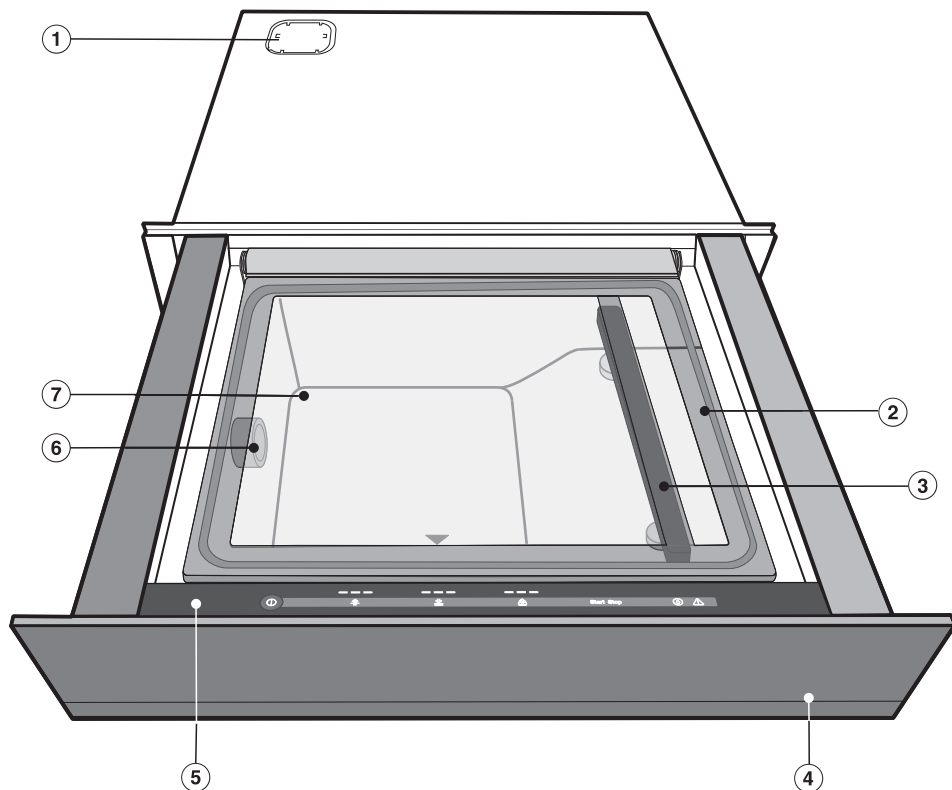
Staré elektrické a elektronické prístroje obsahujú často ešte cenné suroviny. Obsahujú ale tiež škodlivé látky, ktoré boli potrebné pre ich funkčnosť a bezpečnosť. V komunálnom odpade alebo pri nesprávnej manipulácii môžu poškodzovať ľudské zdravie a životné prostredie. Váš starý prístroj preto v žiadnom prípade nedávajte do komunálneho odpadu.



Miesto toho využívajte oficiálne zberné a vratné miesta na odovzdávanie a zúžitkovanie elektrických a elektronických prístrojov zriadené obcami, predajcami alebo spoločnosťou Miele. Podľa zákona ste sami zodpovední za vymazanie prípadných osobných údajov na likvidovanom starom prístroji. Postarajte sa prosím o to, aby bol Váš vyradený prístroj až do odvezenia uložený mimo dosah detí.

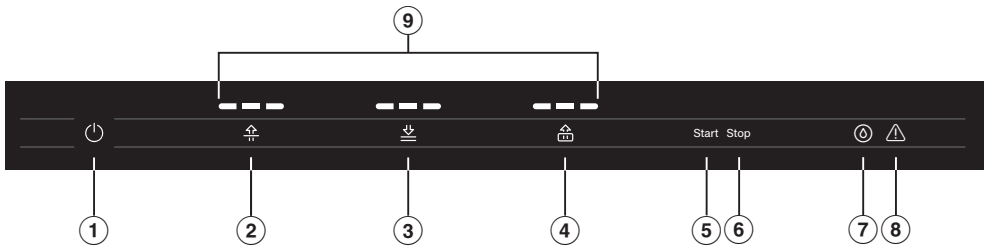
Prehľad

Pohľad na zásuvku



- ① kryt vzduchového filtra (viď kapitola „Inštalácia“, „Zabudovanie“)
- ② sklenený poklop s tesnením komory
Sklenený poklop sa dá najjednoduchšie zatvoriť, ak naň zatlačíte v mieste malého čierneho trojuholníka.
- ③ zvráťacia lišta vo vákuovej vani a tlaková lišta na spodnej strane skleneného poklopu
- ④ čelná stena zásuvky s mechanizmom Push2open
Zásuvka sa dá otvoriť a zatvoriť miernym zatlačením na panel.
- ⑤ ovládacie a zobrazovacie prvky
- ⑥ sací otvor vývevy/prípojka vákuovacieho adaptéra
- ⑦ sací otvor vývevy/prípojka vákuovacieho adaptéra

Ovládacie a zobrazovacie prvky



Senzorové tlačidlá

- ① senzorové tlačidlo zap./vyp. ①
Pre zapnutie a vypnutie zásuvky
- ② senzorové tlačidlo ㉞
Pre nastavenie stupňa vakuá
- ③ senzorové tlačidlo ㉟
Pre nastavenie stupňa zvarovania/
predčasné zavarenie vrečka
- ④ senzorové tlačidlo ㊸
Pre nastavenie stupňa vakuá pre ex-
terné nádoby
- ⑤ senzorové tlačidlo start
Pre spustenie vákuovania pre exter-
né obaly
- ⑥ senzorové tlačidlo stop
Pre stornovanie:
- vákuovania
- vákuovanie
pre externé obaly
- zvarovanie
- vysúšanie
- ⑦ senzorové tlačidlo ①
Pre zobrazenie spustenia
vysúšania
(viď kapitola „Čistenie a ošetrova-
nie“, odstavec „Prevedenie vysúša-
nia“).

Ukazovatele/kontrolky

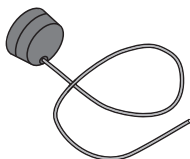
- ⑧ kontrolka ㊸
Zobrazuje výstrahu
(viď kapitola „Čo robiť keď ...“)
- ⑨ kontrolky v pruhu segmentov
Pre indikáciu:
- stupeň vákuovania
- stupeň zvarovania
- stupne vakuá
pre externé obaly

Prehľad

Dodávané príslušenstvo

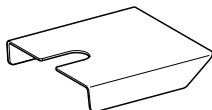
Podľa potreby si môžete doobjednať príslušenstvo, ktoré sa dodáva s prístrojom ako aj príslušenstvo na dokúpenie (viď kapitola „Príslušenstvo na dokúpenie“).

Vákuovací adaptér



1 adaptér pre vákuovanie externých obalov

Podopretie vreciek



1 priestor na uloženie malých vreciek

Dodané vákuovacie vrecká nie sú vhodné pre použitie v tlakovej parnej rúre.

Vákuovacie vrecko VB 1828

50 vreciek na uskladnenie a varenie metódou Sous-vide tekutých aj tuhých potravín

180 x 280 mm (šxv), T= 90 µm

Vákuovacie vrecko VB 2435

50 vreciek na uskladnenie a varenie metódou Sous-vide tekutých aj tuhých potravín


240 x 350 mm (šxv), T= 90 µm

- Odstráňte ochranné fólie a nálepky, ktoré môžu byť na prístroji umiestnené.
- Neodstraňujte nálepky s bezpečnostnými pokynmi a pokynmi pre vstavbu ako aj typový štítok.

Uľahčíte tak servisné a opravárenské práce.

Prvé čistenie zásuvky

- Vyberte príslušenstvo zo zásuvky.

 Poškodenie nevhodnými čistiaci-
mi prostriedkami.

Poškodí sa alebo poškriabe sklenený
poklop a tesnenie komory.

Na čistenie nepoužívajte drhnúce
alebo kyselinu obsahujúce čistiace
prostriedky alebo ostré, špicaté
predmety.


- Vyčistíte zásuvku zvnútra a zvonku
čistou hubkou, prostriedkom na ruč-
né umývanie a malým množstvom
teplej vody alebo čistou, vlhkou utier-
kou z mikrovlákna.
- Povrch nakoniec vysušte jemnou
utierkou.

Dôležité pokyny pre použitie

- Vákuujte výlučne potraviny.
- Používajte len čerstvé a bezchybné potraviny.
- Dbajte na čerstvé a nezávadné potraviny.
- Vákuujte potraviny len do vhodných vákuovacích vreciek, zaváracích pohárov a pohárov so závitovým vekom, alebo do obalov odolných voči vákuu.

Odporúčame Vám používať dodané vákuovacie vrecká (viď kapitola „Príslušenstvo na dokúpenie“). Sú odolné voči chladu a stále pri zvare, čím sú obzvlášť vhodné pre skladovanie v chladničke alebo v mrazničke a varenie sous-vide pevných a tekutých potravín.

- Vákuujte len vychladené potraviny.
- Aj predvarené a predpečené potraviny nechajte pred vákuovaním vychladieť minimálne na izbovú teplotu (asi 20 °C).
Potraviny, ktoré sa bežne neskladujú v chladničke, napr. sušené cestoviny alebo mäsi, môžete taktiež vákuovať pri izbovej teplote.
- Keď potraviny opláchnete studenou vodou, pred vákuovaním ich osušte, aby sa vo vákuovacom vrecku alebo obale nenahromadila voda.
- Vákuujte len vrecká o veľkosti maximálne 250 x 350 mm (zváracie vrecká) alebo 240 x 350 mm (zvárací rukáv).
- Ak by ste chceli potraviny po vákuovaní variť spôsobom sous-vide, používajte len vákuovacie vrecká odolné voči varu.
- Zvoľte veľkosť vreciek tak, aby táto zodpovedala veľkosti potraviny. Ak je vákuovacie vrecko príliš veľké, môže v ňom zostať príliš veľa vzduchu. Vrecko môžete aj odstrihnúť podľa veľkosti vákuovanej potraviny.
- Ak chcete pripravovať viacero potravín v jednom vrecku, uložte do neho potraviny vedľa seba a rovnomerne ich vo vrecku rozložte.
- Vákuovacie vrecko naplňte pevnými potravinami maximálne do $\frac{2}{3}$, tekutinami maximálne do $\frac{1}{3}$.
- Aby ste získali bezchybný zvar, dbajte na to, aby bol okraj vrecka v oblasti zvaru suchý a nezamastený.
- Umiestnite otvorený okraj vrecka rovnomerne so zväraciu lištou tak, aby vyčnieval asi 2 cm za zväraciu lištu.
- Dbajte na to, aby vrecko neprikrývalo sací otvor vývevy.
- Každé vákuovacie vrecko použite len raz.
- Potraviny vhodné pre chladenie skladujte po vákuovaní v chladničke, alebo ich zmrazte.
- Ak vákuujete zaväracie poháre a poháre so závitovým vekom, dbajte na bezchybný stav pohárov a veka.

 Nebezpečenstvo úrazu implóziou.

Poškodenia skleneného poklopu môžu spôsobiť explóziu.

Zaváracie poháre a poháre so závitovým vekom vákuujte len uzatvorenej vákuovej komore.

- Poháre nesmú byť vyššie ako 8 cm , aby bola zaručená bezpečnostná vzdialenosť najmenej 1 od skleneného poklopu. Pred vákuovaním zabezpečte, aby poháre neprekračovali maximálnu výšku.

Tipy

- Tekutiny pred vákuovaním zmrazte. Tak môžete vákuovacie vrečko naplniť až do $\frac{2}{3}$.
- Po plnení ohnite okraje vákuovacieho vrečka smerom von. Tak získate čistý, bezchybný zvar.
- Ak ste si nie istí, či sa potraviny, napríklad bobuľové ovocie alebo čipsy, pri vákuovaní vo vrečku nezdeformujú, začnite s najnižším stupňom vákuovania.

Obsluha

Použitie stupňov vákua

Pre vákuovanie sú k dispozícii 3 stupne.

Čím vyšší stupeň vákua zvolíte, tým vyššie bude vákuum.

stupeň vákuovania	účel použitia
■ □ □	uchovávanie, balenie a porciovanie Vhodné pre <ul style="list-style-type: none">- potraviny veľmi citlivé na tlak, napr. šalát, bobuľové ovocie alebo čipsy;- zaváracie poháre a poháre so závitovým vekom s tekutým obsahom, napr. základ omáčok, nakladaná zelenina.
■ ■ □	marinovanie, lúhovanie, varenie sous-vide a zmrazovanie Vhodné pre <ul style="list-style-type: none">- potraviny citlivé na tak, napr. jemné rybie fiety;- omáčky a potraviny s pridaným väčším množstvom tekutiny (> 50 g), napr. ragú, kari;- zaváracie poháre a poháre so závitovým vekom so skôr suchým obsahom, napr. marmeládou, pestom alebo koláčom.
■ ■ ■	Sous-vide varenie, zamrazovanie a udržiavanie zásob Vhodné pre <ul style="list-style-type: none">- mäso a pevné potraviny, napr. zemiaky, mrkva;- tvrdý syr (udržiavanie zásob);- potraviny s pridaným malým množstvom tekutiny (≤ 50 g), napr. mäso korenené bylinkovým olejom.

Použitie stupňov zvárania


Pre zváranie vákuovacích vreciek sú k dispozícii 3 stupne.

Voľba stupňa zvárania závisí od hrúbky materiálu vrecka: čím hrubší je materiál vrecka, tým vyšší stupeň zvárania zvolíte.

Pre dodané vákuovacie vrecká doporučujeme stupeň zvárania 3.


Tip: Keď vykonávate niekoľko zváraní bezprostredne po sebe, zváracia lišta sa stále viac zahrieva. Po niekoľkých operáciách môžete potom zvoliť najbližší nižší stupeň zvárania.

Obsluha

 Nebezpečenstvo úrazu implóziou.

Poškodenia skleneného poklopu môžu spôsobiť explóziu.

Ak je poškodený sklenený poklop, zásuvku v žiadnom prípade neprevádzkujte.

 Chybná funkčnosť z dôvodu znečistených a/alebo zakrytých senzoro- vých tlačidiel.

Senzorové tlačidlá nereagujú, alebo dochádza k neúmyselnému zapínaniu, prípadne dokonca k automatickému vypnutiu zásuvky.

Senzorové tlačidlá a ukazovatele udržiajte v čistote.

Na sensorové tlačidlá a ukazovatele neodkladajte žiadne predmety.

 Poškodenia tekutinami.

Ak sa dostanú tekutiny počas vákuovania do sacieho otvoru vývevy a do vnútorného priestoru zásuvky, môže to viesť k poškodeniu vývevy.

Vákuovacie vrečko naplňte tekutinami maximálne do $\frac{1}{3}$.

Vákuovanie a zváranie vreciek

- Naplňte vákuovacie vrecko.
- Otvorte zásuvku a sklenený poklop.
- Položte vákuovacie vrecko do vákuovej vane tak, aby otvorený okraj vrecka ležal na zváracíj lište. Dbajte na to, aby okraj vrecka ležal na strede lišty a bol bez záhybov.
- Ak je vrecko príliš malé a kĺže sa do vákuovacej vane, položte pod vrecko podperu.
- Zásuvku zapnite stlačením senzorevého tlačidla zap./vyp. ①.

Svietia kontrolky v pruhoch segmentov nad senzorovými tlačidlami ☞ a ☞.

- Stláčajte senzorové tlačidlo ☞ toľko-krát, pokým nezasvieti v pruhu segmentov kontrolka požadovaného stupňa vákua.
- Stláčajte senzorové tlačidlo ☞ toľko-krát, pokým nezasvieti v pruhu segmentov kontrolka požadovaného stupňa zvárania.
- Zatvorte sklenený poklop a ľahko ho pritlačte.

Tip: Pre zatvorenie skleneného poklopu stlačte malý čierny trojuholník.

Vákuovanie sa spustí. Zhasne senzorové tlačidlo start a svieti senzorové tlačidlo Stop.

Nasledujúce javy sú počas vákuovania normálne a nevykazujú chybovú funkciu alebo poruchu prístroja:

- vrecko sa najskôr nafúkne a potom zavrie vákuovanú potravinu
- na tekutinách sa vytvoria bublinky, takže vzniká vizuálny dojem varu


Keď počas vákuovania spozorujete, že hrozí pretečenie tekutín, môžete postup ukončiť a vrecko predčasne zvariť (viď kapitola „Obsluha“, odstavec „Predčasné zváranie vrecka“).

Obsluha

Po vákuovaní

Zaznie signál.

- Otvorte sklenený poklop.

 Nebezpečenstvo popálenia horúcimi povrchmi.

Zváracia lišta a zvar sú horúce.

Zváracej lišty a zvaru sa nedotýkajte bezprostredne po vákuovaní.

- Vyberte vákuovacie vrecko z vákuovej vane.

Skôr ako zahájite ďalšie vákuovanie, skontrolujte, či je čistá a suchá vákuová komora a zvarovacia lišta.


Odstráňte prípadné znečistenia a zvyšné tekutiny.


Predčasné zvarenie vrecka

Vákuovanie môžete ukončiť pred dosiahnutím zvoleného stupňa vákua a vrečko zvariť.

- Stlačte senzorové tlačidlo .

Vákuovanie sa ukončí. Po niekoľkých sekundách sa vrečko zvarí.


Úspešné zváranie vreciek je možné až vtedy, keď je v komore dosiahnuté minimálne vákuum (stupeň vákua 1). Ak ešte nie je dosiahnuté potrebné vákuum, stlačte opäť senzorové tlačidlo . Z technických dôvodov trvá zváranie vreciek niekoľko sekúnd.

 Nebezpečenstvo úrazu implóziou.

Poškodenia a praskliny na pohároch alebo sklenenom závitovom veku môžu spôsobiť implóziu.

Vákuujte len záváracie poháre a poháre so závitovým vekom.


Vákuujte poháre len so stupňom 1 alebo 2.



 Poškodenia zdeformovaním skleneného krytu.



Sklenený kryt sa môže vznikajúcim podtlakom zdeformovať.

Vákuujte len záváracie poháre a poháre so závitovým vekom vysoké maximálne 8 cm, aby bola zaistená bezpečnostná vzdialenosť najmenej 1 cm medzi vekom pohára a skleneným poklopom zásuvky.

Zaváracie poháre a poháre so závitovým vekom vákuujte len v uzatvorenej vákuovej komore.

- Pohár uzatvorte príslušným vekom s gumeným tesnením, alebo ľahko zaskrutkujte závitové veko.
- Otvorte zásuvku a sklenený poklop.
- Postavte pohár do vákuovacej vane.
- Zásuvku zapnite stlačením senzorevého tlačidla zap./vyp. .

Svietia kontrolky v pruhoch segmentov nad senzorovými tlačidlami  a .

- Stláčajte senzorové tlačidlo  toľkokrát, pokým nezasvieti v pruhu segmentov kontrolka požadovaného stupňa vákua 1 alebo 2.
- Stláčajte senzorové tlačidlo  toľkokrát, pokým nezasvieti v pruhu segmentov kontrolka požadovaného stupňa zvárania 1 .
- Zatvorte sklenený poklop a ľahko ho pritlačte.

Tip: Pre zatvorenie skleneného poklopu stlačte malý čierny trojuholník.


Vákuovanie sa spustí. Zhasne senzorové tlačidlo start a svieti senzorové tlačidlo Stop.

Obsluha

Po vákuovaní

Zaznie signál.

- Otvorte sklenený poklop.

 Nebezpečenstvo popálenia horúcimi povrchmi.

Zváracia lišta je horúca.

Zváracej lišty a zvaru sa nedotýkajte bezprostredne po vákuovaní.

- Vyberte pohár z vákuovej vane.

Skôr ako zahájite ďalšie vákuovanie, skontrolujte, či je čistá a suchá vákuová komora a zvarovacia lišta.

Odstráňte prípadné znečistenia a zvyšné tekutiny.

⚠ Nebezpečenstvo úrazu implóziou.

Externé nádoby zo skla môžu pri vákuovaní implodovať.

Vákuujte len nádoby z plastu alebo nereze odolné voči vákuovaniu.

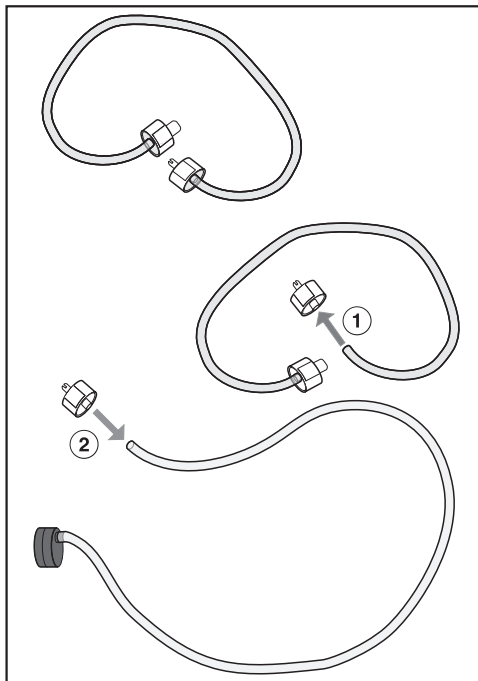
Na vákuovanie externých obalov odporúčame používať vákuovaciu sadu caso®. Tieto nádoby je možné pripojiť k zásuvke pomocou dodaného vákuovacieho adaptéra.

Vákuovacie obaly s objemom 700 ml sa pri vákuovaní môžu poškodiť.

Tieto obaly vákuujte len na stupeň vákua 1 a 2.

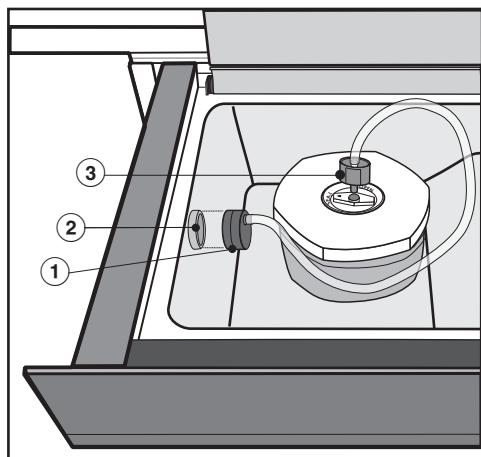
Vákuovanie externých obalov

Nasledujúci návod popisuje vákuovanie obalov z vákuovacej sady firmy caso®.



- **Príprava vákuovacieho adaptéra:**
Zo spojovacej hadice sady nádob stiahnite pripojovaciu zástrčku pre veko nádoby (malý priemer) ①.
- Zasuňte pripojovaciu zástrčku na koniec hadice vákuovacieho adaptéra ②. Pre bezpečné upevnenie dbajte na to, aby bol koniec hadice nasunutý najmenej 0,5 cm nad otvor pripojovacej zástrčky.
- Naplňte nádobu do maximálne 3 cm pod okraj.
- Položte veko na nádobu a pritlačte ho.
- Otvorte zásuvku a sklenený poklop.

Obsluha



Počas celého procesu vákuovania nechajte otvorený sklenený poklop zásuvky.

Pri silnom vytváraní bublín môžete vákuovanie stronovať sensorovým tlačidlom Stop (viď aj kapitola „Obsluha“, „Stornovanie vákuovania“).

- Nasadte vákuovací adaptér ① na sací otvor vývevy ②.
- Nasadte pripojovaciu zástrčku ③ na veko nádoby. Dbajte na to, aby bol otočný uzáver veka nastavený na „SEAL“ (zatvorené).
- Zásuvku zapnite stlačením sensorového tlačidla zap./vyp. ①.

Svietia kontrolky v pruhoch segmentov nad sensorovými tlačidlami ☞ a ☞.

- Stlačte sensorové tlačidlo ☞.

Svietia kontrolky v pruhoch segmentov nad sensorovými tlačidlami ☞ a ☞.

Svietia kontrolky v pruhoch segmentov nad sensorovým tlačidlom ☞ a sensorovým tlačidlom Start.

- Stláčajte sensorové tlačidlo ☞ toľkokrát, pokým nezasvieti v pruhu segmentov kontrolka požadovaného stupňa vákua.

- Stlačte sensorové tlačidlo Start.

Vákuovanie sa spustí. Zhasne sensorové tlačidlo start a svieti sensorové tlačidlo Stop.

Po vákuovaní

Zaznie signál.

- Stiahnite pripojovaciu zástrčku z veka nádoby. Dbajte na to, aby bol otočný uzáver veka nastavený na „SEAL“ (zatvorené).
- Zložte vákuovací adaptér zo sacieho otvoru vývevy.

Skôr ako zahájite ďalšie vákuovanie, skontrolujte, či je vákuovací adaptér vrátane hadice a vákuovej komory čistý a suchý.

Odstráňte prípadné znečistenia a zvyšné tekutiny.

Obsluha

Po použití

- Zásuvku zapnete stlačením senzorevého tlačidla zap./vyp. ①.
- Vyčistite a vysušte zásuvku a prípadne príslušenstvo podľa popisu v kapitole „Čistenie a ošetrovanie“.
- Sklenený poklop zatvorte až potom, keď bude úplne suchá vákuová komora.
- Zatvorte zásuvku.

Pri ďalšom zapnutí sa naposledy zvolený vákuovací stupeň a stupeň zvárania automaticky nastaví a zobrazí v obslužnom poli.


Stornovanie vákuovania

Vákuovanie môžete kedykoľvek stornovať, napríklad keď zistíte, že nie je správne umiestnený okraj vrečka alebo otočný uzáver nádoby na „SEAL“ (zavorené).

Uvedomte si, že pri stornovaní sa vrečko už nezvarí.


- Stlačte senzorové tlačidlo stop.

Vákuovanie sa stornuje.

 Nebezpečenstvo úrazu elektrickým prúdom.

Para z parného čistiaceho zariadenia sa môže dostať k častiam pod napätím a spôsobiť skrat.

Na čistenie zásuvky nepoužívajte nikdy parný čistič.

 Nebezpečenstvo popálenia horúcimi povrchmi.

Zvárača lišta je bezprostredne po vákuovaní horúca.

Zváraču lištu nechajte pred čistením vychladnúť.

Ak použijete nevhodné čistiace prostriedky, môžu sa všetky povrchy zafarbiť alebo zmeniť. Na čistenie používajte výlučne bežné umývacie prostriedky.

Všetky povrchy sú citlivé na poškrabanie. Pri sklenených plochách môžu škrabance za istých okolností spôsobiť ich rozbitie.

Odstráňte ihneď zvyšky čistiacich prostriedkov.

Ak nečistoty dlhšiu dobu pôsobia, môžu prihorieť a za určitých okolností sa už nedajú odstrániť.

Povrchy by sa mohli zafarbiť alebo zmeniť.

Odstraňujte nečistoty najlepšie ihneď.

- Pre čistenie vypnite zásuvku.
- Zásuvku a príslušenstvo po každom použití vyčistite a osušte.
- Sklenený poklop zatvorte až potom, keď bude úplne suchá vákuová komora.

Nevhodné čistiace prostriedky

Aby sa zabránilo poškodeniu povrchov, nepoužívajte pri čistení

- čistiace prostriedky obsahujúce sódu, čpavok, kyseliny a chlór
- čistiace prostriedky na odstránenie vodného kameňa
- čistiace prostriedky na drhnutie napr. drhnutí prášok, tekuté mlieko, drsné hubky
- čistiace prostriedky obsahujúce rozpúšťadlá
- čistiace prostriedky na nerez
- čistiacim prostriedkom pre sklokera-mické varné dosky
- čistiaci prostriedok na umývačku riadu
- čistiaci prostriedok alebo spreje na rúry na pečenie
- tvrdé hubky a kefy na drhnutie, napr. hubky na hrnce
- ostré kovové škrabky

Čistenie a ošetrovanie

Čistenie čelnej steny zásuvky a skleneného poklopu

- Odstráňte znečistenia a otláčky prstov bežným domácim čistiacim prostriedkom na sklo alebo čistou utierkou z mikrovlákna.
- Povrch nakoniec vysušte jemnou utierkou.

Čistenie vákuovacej vane a zváracej lišty

 Poškodenia tekutinami.

Ak sa dostanú tekutiny počas vákuovania do sacieho otvoru vývevy a do vnútorného priestoru zásuvky, môže to viesť k poškodeniu vývevy.

Dávajte pozor, aby sa do sacieho otvoru nedostali žiadne tekutiny.

Tip: Pre ľahšie čistenie môžete zložiť zváraciu lištu smerom nahor.

- Ihneď odstráňte bežné znečistenia teplou vodou, prostriedkom na ručné umývanie a s čistou hubkou alebo s čistou, vlhkou utierkou z mikrovlákna.
- Dôkladne odstráňte zvyšky čistiacich prostriedkov čistou vodou.
- Povrch nakoniec vysušte jemnou utierkou.

Čistenie vákuovacieho adaptéra

- Vyčistíte vákuovací adaptér hubkou, teplou vodou, prostriedkom na ručné umývanie alebo čistou, vlhkou utierkou z mikrovlákna.
- Nakoniec ho vysušte jemnou utierkou.
- Vákuovací adaptér používajte až keď bude úplne suchý.

Čistenie podpery vreciek

- Podpery vrecka čistíte čistou hubkou, prostriedkom na ručné umývanie a teplou vodou alebo čistou, vlhkou utierkou z mikrovlákna.
- Podperu vrecka nakoniec vysušte jemnou utierkou.
- Podperu vrecka používajte opäť, až keď bude úplne suchá.

Prevedenie vysúšania

Vákuovaním potravín sa dostáva vlhkosť do olejového okruhu vývevy. Aby ste vlhkosť opäť odstránili, je po určitej dobe prevádzky nutné vykonať vysúšanie.

Keď bude potrebné vykonať vysúšanie, svieti sensorové tlačidlo ④ na ovládacom paneli zásuvky. Sensorové tlačidlo svieti žltým a je možné vykonať ešte 10 ďalších vákuovaní. Keď sensorové tlačidlo ④ svieti červeným, vysúšanie sa musí previesť. Od tohto momentu je zásuvka pre každé ďalšie použitie zablokovaná.

Odporúčame vykonať vysúšanie pred zablokovaním zásuvky.

Celý proces vysúšania trvá maximálne 20 minút.

Pri vysúšaní nesmú byť v zásuvke žiadne predmety a zvyšné tekutiny. Prípadne vyčistite a vysušte vákuovú komoru.

- Stlačte sensorové tlačidlo ④.
- Zatvorte sklenený poklop.

Spustí sa vysúšanie. Počas celej doby bliká žlté sensorové tlačidlo ④.

Vysúšanie môžete stornovať sensorovým tlačidlom stop. Keď vysúšanie takto ukončíte, musíte ho zopakovať po ubehnutí zostávajúceho vákuovania, alebo pri ďalšom zapnutí zásuvky.

Keď sa ukončí vysúšanie, zaznie signál a zhasne sensorové tlačidlo ④. Zásuvku môžete používať ako zvyčajne.

Naposledy zvolené stupne vákua a zvrátenia sa zobrazujú na ovládacom paneli.

Čo robiť, keď ...

Väčšinu porúch a chýb, ku ktorým môže dôjsť počas bežnej prevádzky, môžete odstrániť aj sami. V mnohých prípadoch môžete ušetriť čas a peniaze, pretože nemusíte volať servisnú službu.

Nasledujúce tabuľky vám majú pomôcť nájsť príčinu poruchy alebo chyby a odstrániť ich.

Problém	Príčina a odstránenie
Zásuvka sa nedá otvoriť.	Neboli odstránené zaistovacie skrutky na zadnej strane zásuvky. ■ Zavolajte servisnú službu.
Zásuvka sa nedá zapnúť.	Sieťová zástrčka nie je správne zasunutá. ■ Zasuňte sieťovú zástrčku. Došlo k vypnutiu ističa. ■ Aktivujte istič (minimálne istenie vid' typový štítok). Ak ani po opakovanom zapnutí/zaskrutkovaní ističa alebo prúdového chrániča nebude stále možné sprevádzkovať zásuvku, zavolajte kvalifikovaného elektrikára alebo servisnú službu.
Pri uvádzaní zásuvky do prevádzky zaznelo hlasné buchnutie.	Nebola odstránená prepravná poistka a nebol zabudovaný vzduchový filter. ■ Zavolajte servisnú službu.
Zásuvka sa samočinne vyplá.	Zásuvka sa z dôvodu úspory energie automaticky vypne, ak po jej zapnutí alebo skončení vákuovania do určitej doby nenasleduje žiadna ďalšia obsluha. ■ Zapnite opäť zásuvku.
Senzorové tlačidlá nereagujú, aj keď ich niekoľko krát stlačíte.	Na ovládacom paneli sú predmety, znečistenie alebo tekutiny. ■ Odstráňte predmety alebo ovládací panel očistite a osušte.
Vákuovanie trvá dlhšie ako obvyčajne.	Olej vo výveve je veľmi zahriaty. ■ Skôr ako spustíte ďalšie vákuovanie, nechajte zásuvku 1 hodinu vychladnúť. ■ Keď budete vykonávať niekoľko vákuovaní po sebe, počkajte medzi jednotlivými vákuovaniami minimálne 2 minúty. Tak zabránite tomu, aby sa olej opäť veľmi nezahrial.



Problém	Príčina a odstránenie
<p>Vákuovacie vrecko sa nezavará, keď ho chcete predčasne zvariť.</p>	<p>Potrebné vákuum pre úspešné zvarenie ešte nebolo dosiahnuté (stupeň vákuua 1).</p> <ul style="list-style-type: none"> ■ Stláčajte senzorové tlačidlo $\underline{\text{v}}$ opäť toľko krát, pokým sa neukončí vákuovanie a vrecko sa nezavará.
<p>Všetky senzorové tlačidlá sú vypnuté. Sklenený poklop sa nedá otvoriť.</p>	<p>Počas vákuovania došlo k prerušeniu dodávky elektrického prúdu. Vo vákuovej komore je ešte vákuum, takže nie je možné otvoriť sklenený poklop.</p> <div style="border: 1px solid gray; padding: 5px; margin: 5px 0;"> <p>Poškodenia zásuvky. V žiadnom prípade sa nepokúšajte sklenený poklop otvoriť násilím.</p> </div> <ul style="list-style-type: none"> ■ Po obnovení elektrického napájania môžete po inicializácii (rozsvietení všetkých senzorových tlačidiel a zobrazovacích prvkov) otvoriť sklenený poklop. ■ Prípadne spustíte vákuovanie opäť.
<p>Po vákuovaní zostane vo vrecku príliš veľa vzduchu.</p>	<p>Stupeň vákuua bol príliš nízky.</p> <ul style="list-style-type: none"> ■ Spustíte opäť vákuovanie s novým vákuovacím vreckom a vyšším stupňom vákuua. <p>Vákuovacie vrecko je príliš veľké pre vákuované jedlo.</p> <ul style="list-style-type: none"> ■ Použite nové, menšie vákuovacie vrecko, alebo zostrihnite veľké vrecko tak, aby zodpovedalo veľkosti vákuovaného jedla. ■ Prípadne spustíte vákuovanie opäť s vyšším stupňom vákuua.
<p>Po niekoľkých vákuovaniach po sebe je zvar prevedený zle alebo nie po celej dĺžke.</p>	<p>Zváracia lišta je prehriata.</p> <ul style="list-style-type: none"> ■ Medzi jednotlivými vákuovaniami počkajte najmenej 2 minúty. Tak zabránite prehriatiu zváracej lišty.

Čo robiť, keď ...

Problém	Príčina a odstránenie
Nie je zvarovaný celý kraj vrečka.	Okraj vrečka nebol na zvárackej lište položený na stred alebo sa posunul. <ul style="list-style-type: none">■ Položte okraj vrečka do stredu zvarovacej lišty. Dbajte na to, aby bol okraj vrečka uložený rovnobežne so zváracou lištou a asi o 2 cm ju presahoval.■ Ak je vákuovacie vrečko príliš malé, položte ho na podperu vrečka.
	Vákuovacie vrečko je širšie ako 25 cm. <ul style="list-style-type: none">■ Použite vákuovacie vrečko so šírkou maximálne 25 cm.
Nebol čistý alebo dostatočne pevný zvar a uvoľnil sa.	Je znečistený kraj vrečka (zvnútra a zvon). Aby ste získali bezchybný zvar, musí byť okraj vrečka v oblasti zvaru suchý a nezamastený. <ul style="list-style-type: none">■ Po plnení ohnite okraje vákuovacieho vrečka smerom von. Tak získate čistý, bezchybný zvar.
	Okraj vrečka neležal na zvárackej lište bez záhybov. <ul style="list-style-type: none">■ Položte okraj vrečka na zváraciu lištu bez záhybov.
	Zvárací stupeň bol príliš nízky. <ul style="list-style-type: none">■ Spustite prípadne vákuovanie s novým vákuovacím vrečkom a vyšším stupňom vákua.
	Nie je rovnomerne nasadené pogumovanie tlakovej lišty. <ul style="list-style-type: none">■ Vyhladte pogumovanie.
	Je poškodená zváracia a /alebo tlaková lišta. <ul style="list-style-type: none">■ Na výmenu tesnenia dvierok zavolajte servisnú službu.
Napriek bezchybnému zvaru neudrží vrečko vákuum.	Vákuovacie vrečko bolo poškodené špicatými predmetmi alebo predmetmi s ostrou hranou, napríklad špicatými cestovinami alebo kosťami. <ul style="list-style-type: none">■ Spustite opäť vákuovanie s novým vákuovacím vrečkom a nižším stupňom vákua.■ Ak je to možné použite externú nádobu.

Problém	Príčina a odstránenie
<p>Zvar je na jednom alebo na niekoľkých miestach zle zvarový alebo nie je zvarový po celej dĺžke.</p>	<p>Je znečistená zváracia lišta alebo tlaková lišta, alebo sú na zváracíj lište zvyšky tekutín.</p> <ul style="list-style-type: none"> ■ Vyčistite a osušte zváraciu lištu alebo tlakovú lištu. <p>Nie je rovnomerne nasadené pogumovanie tlakovej lišty.</p> <ul style="list-style-type: none"> ■ Vyhladte pogumovanie. <p>Je znečistený kraj vrečka (zvnútra a zvon). Aby ste získali bezchybný zvar, musí byť okraj vrečka v oblasti zvaru suchý a nezamastený.</p> <ul style="list-style-type: none"> ■ Po plnení ohnite okraje vákuovacieho vrečka smerom von. Tak získate čistý, bezchybný zvar. <p>Okraj vrečka neležal na zváracíj lište bez záhybov.</p> <ul style="list-style-type: none"> ■ Položte okraj vrečka na zváraciu lištu bez záhybov.
<p>Aj keď bolo vykonané vysušenie, svieti senzorové tlačidlo ☉. Zásuvku nie je možné použiť.</p>	<p>Prevedené vysušenie nestačilo na odstránenie akejkoľvek vlhkosti z olejového okruhu vývevy. Zásuvka je 1 hodinu zablokovaná pre akékoľvek použitie.</p> <ul style="list-style-type: none"> ■ Počkajte 1 hodinu a potom prevedte ďalšie vysušenie (viď kapitola „Čistenie a ošetrovanie“, odstavec „Prevedenie vysušania“). Dbajte na to, aby vo vákuovej komore neboli zvyšky tekutín.
<p>Senzorové tlačidlo ☉ svieti žltým. Vákuum je menšie ako zvyčajne.</p>	<p>Vákuovaním potravín sa dostáva vlhkosť do olejového okruhu vývevy. Toto môže spôsobiť znížený výkon stupňov vákua.</p> <ul style="list-style-type: none"> ■ Prevedte vysušenie (viď kapitola „Čistenie a ošetrovanie“, odstavec „Prevedenie vysušania“).
<p>Senzorové tlačidlo ☉ svieti červeným. Nie je možné spustiť vákuovanie.</p>	<p>Vákuovaním potravín sa dostáva vlhkosť do olejového okruhu vývevy. Keď svieti senzorové tlačidlo ☉ červeným, je zásuvka pre ďalšie použitie zablokovaná.</p> <ul style="list-style-type: none"> ■ Prevedte vysušenie (viď kapitola „Čistenie a ošetrovanie“, odstavec „Prevedenie vysušania“).

Čo robiť, keď ...

Problém	Príčina a odstránenie
<p>Na sklenenom poklope a v zásuvke je vrstva oleja.</p>	<p>Olej vo výveve je veľmi zahriaty.</p> <ul style="list-style-type: none"> ■ Skôr ako spustíte ďalšie vákuovanie, vyčistite zásuvku a nechajte ju 1 hodinu vychladnúť. ■ Keď budete vykonávať niekoľko vákuovaní po sebe, počkajte medzi jednotlivými vákuovaniami minimálne 2 minúty. Tak zabránite tomu, aby sa olej opäť veľmi nezahrial. ■ Ak problém naďalej trvá, zavolajte servisnú službu.
<p>Vákuovanie sa po 2 minútach ukončí. Zaznie signál a symbol  svieti červeným.</p>	<p>Nebolo možné dosiahnuť konečné vákuum.</p> <ul style="list-style-type: none"> ■ Vypnite a opäť zapnite zásuvku. ■ Prípadne spustíte vákuovanie opäť s nižším stupňom vákua. <p>Po intenzívnom používaní zásuvky je olej vo výveve veľmi zahriaty.</p> <ul style="list-style-type: none"> ■ Skôr ako spustíte ďalšie vákuovanie, nechajte zásuvku 1 hodinu vychladnúť. ■ Keď budete vykonávať niekoľko vákuovaní po sebe, počkajte medzi jednotlivými vákuovaniami minimálne 2 minúty. Tak zabránite tomu, aby sa olej opäť veľmi nezahrial.
<p>Vákuovanie sa po 5 sekundách ukončí. Zaznie signál a kontrolka  svieti červeným.</p>	<p>Sklenený poklop nedosadá rovnomerne. V oblasti dosadania tesnenia komory sú predmety ako napr. okraj vrečka alebo nečistoty.</p> <ul style="list-style-type: none"> ■ Predmety alebo nečistoty odstráňte. ■ Zatvorte sklenený poklop. ■ Asi 5 sekúnd tlačte zľahka čierny trojuholník na sklenenom poklope. <p>Tesnenie komory nedosadá správne.</p> <ul style="list-style-type: none"> ■ Tesnenie komory pritlačte opäť tak, aby bolo všade rovnomerne usadené. <p>Tesnenie komory je poškodené, sú v ňom napr. trhliny.</p> <ul style="list-style-type: none"> ■ Na výmenu tesnenia dvierok zavolajte servisnú službu.

Problém	Príčina a odstránenie
Stopy poškrabania na hornej hrane čelného panela.	Pri montáži alebo demontáži prístroja nad zásuvkou došlo k poškrabaniu. ■ Stopy poškrabania opatrne odstráňte tvrdou stranou bežnej hubky na riad.

Príslušenstvo na dokúpenie

Miele ponúka široký sortiment príslušenstva Miele vhodného pre Vaše prístroje a čistiace a ošetrovacie produkty.

Tieto produkty si môžete ľahko objednať v internetovom obchode Miele.

Tieto výrobky obdržíte aj prostredníctvom servisnej služby Miele (viď koniec tohto návodu na použitie) a u Vášho špecializovaného predajcu Miele.

Vákuovacie vrecko

VB 1828 (50 kusov)

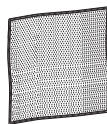
na uskladnenie a varenie metódou Sous-vide tekutých aj tuhých potravín
180 x 280 mm (šxv), T= 90 µm

VB 2435 (50 kusov)

na uskladnenie a varenie metódou Sous-vide tuhých potravín
240 x 350 mm (šxv), T= 90 µm

Čistiace a ošetrovacie prostriedky

Utierka z mikrovlákna



Na odstránenie odtlačkov prstov a mier-
nych znečistení.

Kontakt pri poruchách

Pri poruchách, ktoré neviete sami odstrániť, informujte napr. Vášho špecializovaného predajcu Miele alebo servisnú službu Miele.

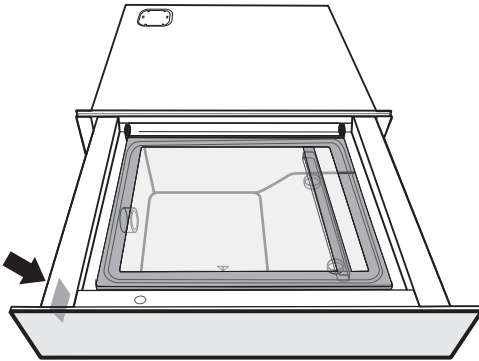
Servisnú službu Miele si môžete vyžiadať online na www.miele.com/service.

Kontaktné údaje servisnej služby Miele nájdete na konci tohto dokumentu.

Servisná služba potrebuje označenie modelu a výrobné číslo (Fabr./SN/Nr.). Obe dva údaje nájdete na typovom štítku.

Typový štítok

Typový štítok nájdete tu:




Záruka

Záručná doba je 2 roky.

Ďalšie informácie nájdete na dodaných záručných podmienkach.

Bezpečnostné pokyny pre zabudovanie

 Škody spôsobené nesprávnou vstavbou.
Zásuvka alebo druhý prístroj kombinácie sa môžu poškodiť nesprávnou montážou.
Zabudovanie nechajte vykonať len kvalifikovaným odborníkom.

- ▶ Pripojovacie údaje (frekvencia a napätie) uvedené na typovom štítku zásuvky sa musia bezpodmienečne zhodovať so zodpovedajúcimi parametrami elektrickej siete, aby sa prístroj nepoškodil. Pred pripojením porovnajte tieto údaje. V prípade pochybností sa spýtajte kvalifikovaného elektrikára.
- ▶ Po vstavbe zásuvky musí byť elektrická zásuvka ľahko prístupná.
- ▶ Zásuvka sa smie vstavať výlučne v kombinácii s prístrojmi, ktoré uvádza Miele. Pri kombinácii s inými prístrojmi zaniká nárok na záruku, pretože tu už nie je viac daná garancia riadnej prevádzky.
- ▶ Dno, na ktorom budú zásuvka a druhý prístroj kombinácie inštalované, musia byť pevne zabudované. Musí byť zabezpečená nosnosť pre oba prístroje.
- ▶ Pri vstavbe prístroja kombinácie bezpodmienečne rešpektujte informácie v príslušnom návode na použitie a montáž.
- ▶ Zásuvka sa musí zabudovať tak, aby
 - bolo možné nahliadnuť do vákuovej komory. Len tak je možné vyhnúť sa obareniu a popáleniu dotykom horúcej zvracej lišty alebo zvaru.
 - bolo dostatok miesta pre úplné vytiahnutie zásuvky a otvorenie skleneného poklopu.

Pokyny k montáži

Zásuvku je možné kombinovať s nasledujúcimi zabudovanými prístrojmi Miele:

- všetky rúry na pečenie so šírkou čelnej strany 595 mm
- všetky parné rúry so šírkou čelnej strany 595 mm
- všetky kávovary so šírkou čelnej strany 595 mm
- všetky mikrovlnky so šírkou čelnej strany 595 mm
- rúra Dialog so šírkou čelnej strany 595 mm

Zabudovanie zásuvky s prístroj kombinácie sa postaví bez ďalšieho vloženého dna na zásuvku.

Inštalácia

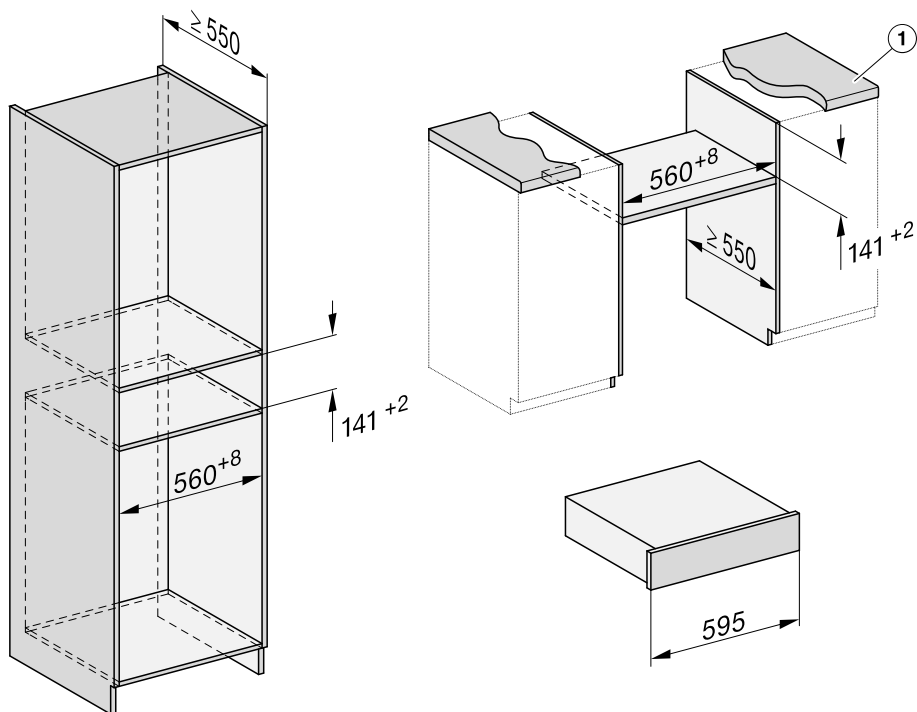
Rozmery pre zabudovanie

Všetky rozmery sú uvedené v mm.

Zabudovanie do hornej alebo spodnej skrine

Za výklenkom pre zabudovanie nesmie byť zadná stena skrine.

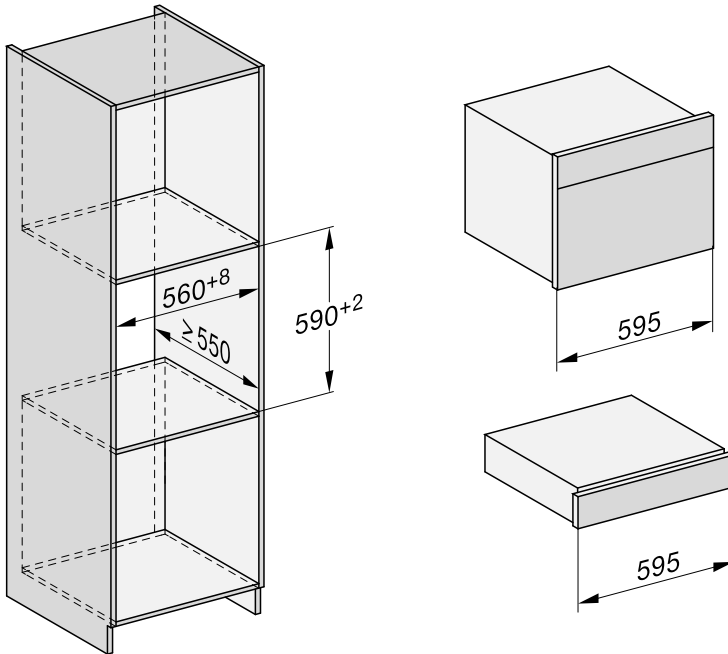
Ak sa má prístroj vstavať pod varnú dosku, dbajte na pokyny pre zabudovanie varnej dosky a rešpektujte zabudovaciu výšku varnej dosky.



① presah pracovnej dosky ≤ 29 mm

Prístroj s kombináciou pre výklenky s výškou 450 cm

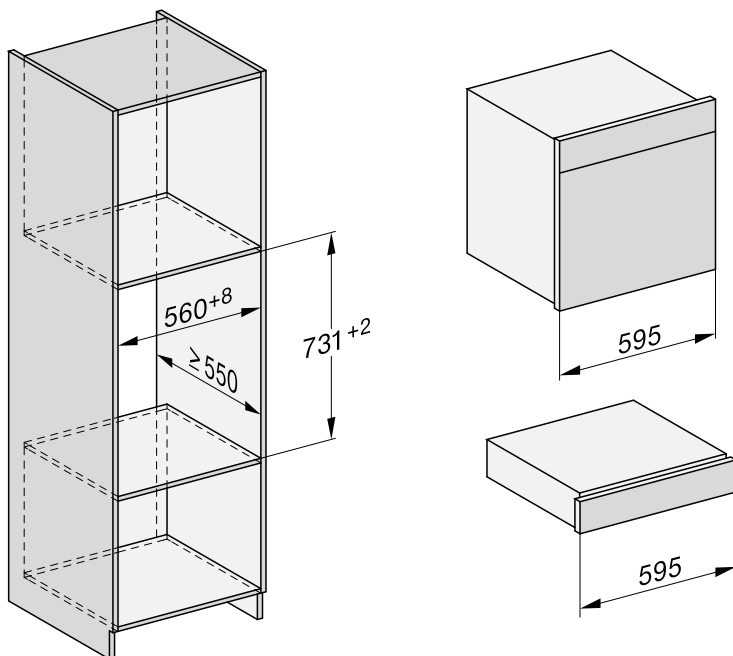
Za výklenkom pre zabudovanie nesmie byť zadná stena skrine.



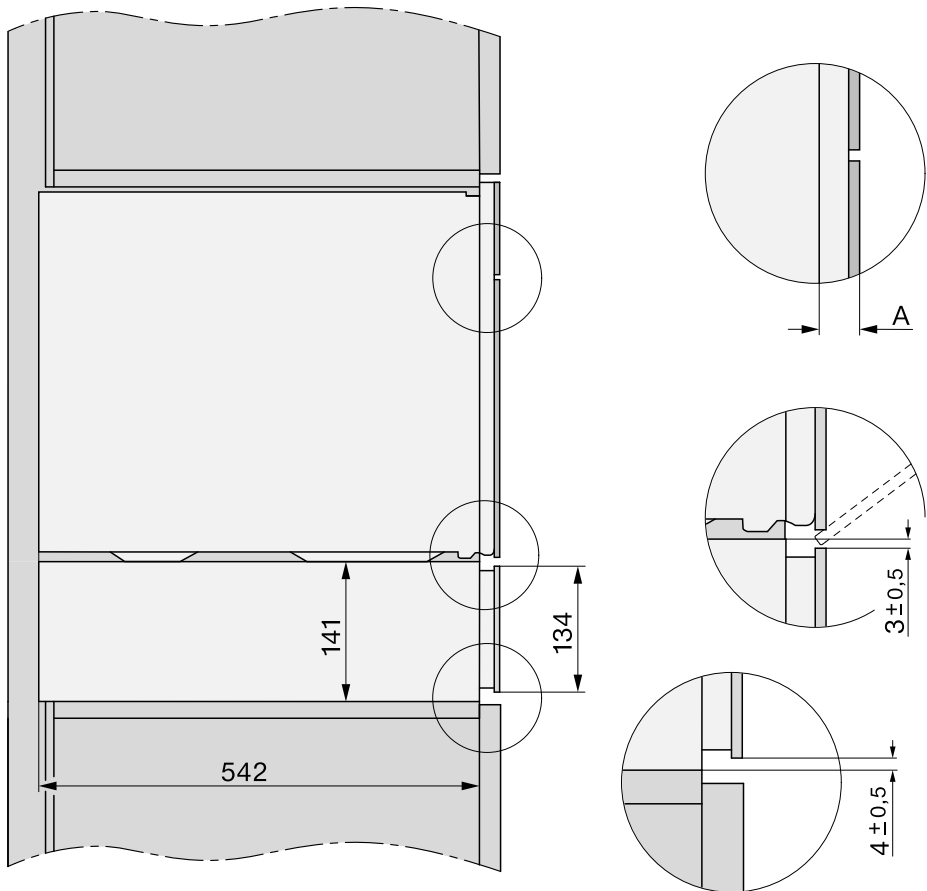
Inštalácia

Prístroj s kombináciou pre výklenky s výškou 590 cm

Za výklenkom pre zabudovanie nesmie byť zadná stena skrine.



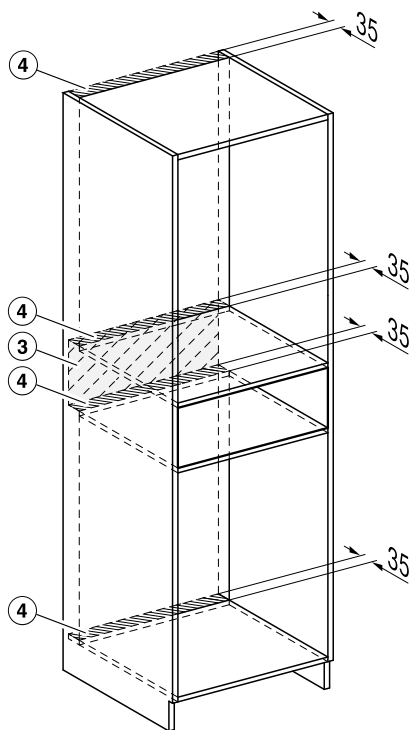
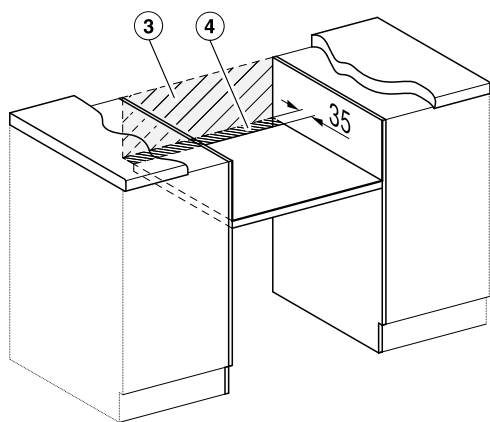
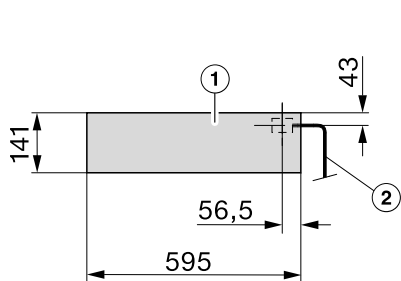
Bočný pohľad



- A** EVS 7010: 22 mm
 EVS 7110: 23,3 mm

Inštalácia

Pripojenia a vetranie



- ① pohľad spredu
- ② prívodný sieťový kábel, $L = 2.200 \text{ mm}$
- ③ v tejto oblasti žiadna prípojka
- ④ vetrací výrez min. $1\,800 \text{ mm}^2$

Zabudovanie

V zásuvke je zabudované vákouvé čerpadlo s olejom.

Aby ste zabránili úniku oleja, zásuvku prepravujte a skladujte len vo vodorovnej polohe. Zásuvku nenakláňajte a nepostavte ju na výšku.

Príprava zásuvky

Pre zabezpečenie bezpečnej prepravy je výveva opatrená prepravnou poistkou, ktorá musí byť odstránená pred montážou zásuvky. Namiesto prepravnej poistky namontujte dodaný vzduchový filter.

Na zadnej strane zásuvky sú navyše 2 zaistovacie skrutky, ktoré bránia neúmyselnému otvoreniu zásuvky počas prepravy a pri vyberaní z obalu.

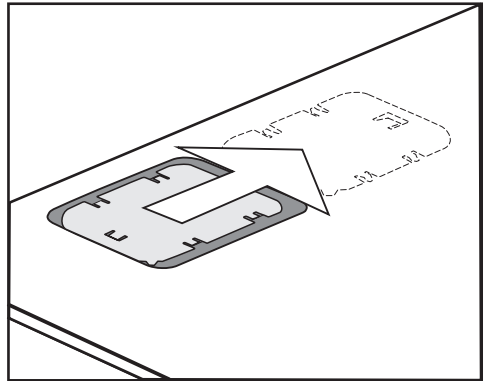
Pred montážou zásuvky bezpodmienečne namontujte vzduchový filter a odmontujte zaistovacie skrutky na zadnej strane.

Inak nie je možné uviesť zásuvku do prevádzky a musí byť opäť vymontovaná.

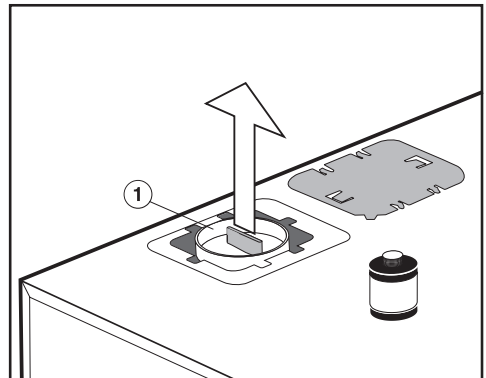
Prepravnú poistku a zaistovacie skrutky si ponechajte pre neskoršiu prepravu zásuvky.

Prepravnú poistku môžete upevniť na zadnej strane zásuvky.

Montáž vzduchového filtra a demontáž zaistovacích skrutiek

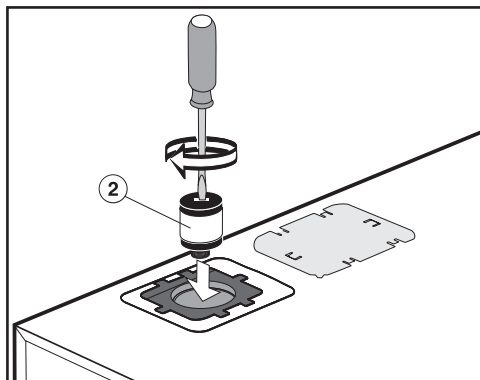


- Posuňte kryt doprava a zložte ho.

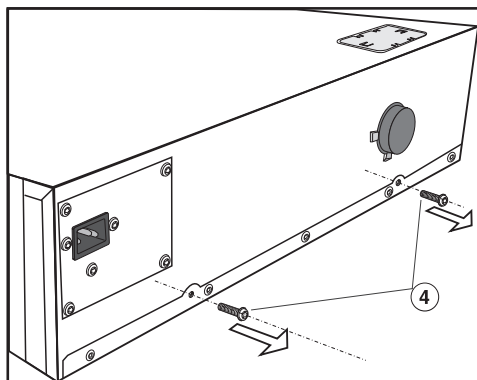


- Zložte červenú prepravnú poistku ① smerom nahor, napríklad kombinačkami.

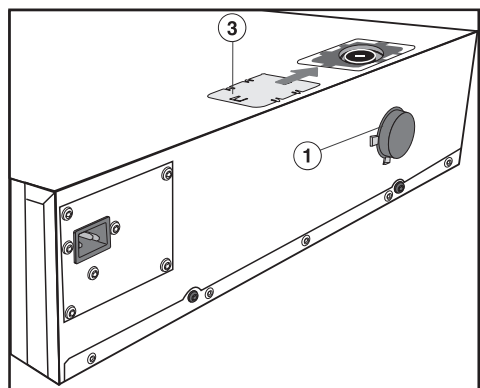
Inštalácia



- Skrutkovačom naskrutkujte vzduchový filter ② na vývevu.



- Vyskrutkujte zaistovacie skrutky ④ na zadnej strane zásuvky.



- Pripevnite prepravnú poistku ① na zadnú stranu zásuvky.
- Kryt ③ zasuňte opäť na otvor.

Pri preprave zásuvky môže vyteciť olej.

Pred prepravou zásuvky bezpodmienečne vymontujte vzduchový filter ② a uzatvorte vývevu opäť prepravnou poistkou ①.

Demontáž vzduchového filtra a nasadenie prepravnej poistky sa vykonáva v opačnom poradí.

Zabudovanie zásuvky

⚠ Nebezpečenstvo poranenia neodbornou montážou.

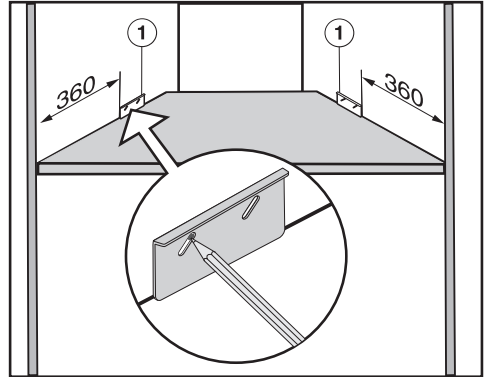
Zásuvka je ťažká a v otvorenom stave sa preklápa dopredu.

Vstavanie vykonávajte za pomoci ďalšej osoby.

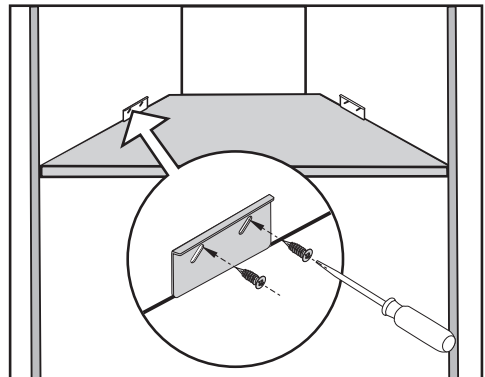
Zásuvku nechajte zatvorenú, pokým ju dodanou ochranou proti prevráteniu nezabezpečíte na bočných stenách skrine pre vstavanie.

Plocha pre postavenie zásuvky musí byť čistá a vodorovná, aby bola zabezpečená riadna funkčnosť.

Montáž ochrany proti prevráteniu



- Vpravo a vľavo odmerajte vzdialenosť na bočných stenách skrine pre vstavanie (viď obrázok).
- Označte vždy najvyššiu polohu v pozdĺžnom otvore ochrany proti prevráteniu ①. Dbajte na to, aby bola ochrana proti prevráteniu zarovnaná s dnom skrine.

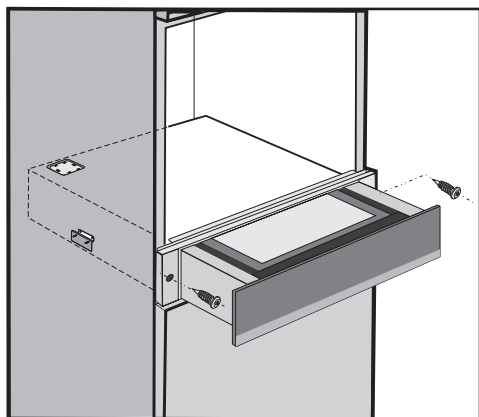


- Upevnite ochranu proti prevráteniu 4 dodanými skrutkami (4 x 16 mm) vpravo a vľavo na bočné steny skrine pre vstavanie.

Inštalácia

Montáž a pripojenie zásuvky

- Skontrolujte, či bol namontovaný vzduchový filter a odmontované zaisťovacie skrutky na zadnej strane zásuvky (viď kapitola „Inštalácia“, odstavec „Zabudovanie“).
- Pripojte k zásuvke prírodný sieťový kábel.
- Zatvorenú zásuvku zasuňte do skrine pre vstavanie. Dbajte pritom na to, aby el. pripojenie nebolo zaseknuté, alebo sa nepoškodilo.
- Zásuvku vyrovnajte do pravého uhla.



- Otvorte zásuvku a pripevnite ju 2 dodanými drevenými skrutkami (3,5 x 25 mm) vpravo a vľavo k bočným stenám skrine pre vstavanie.
- Odstráňte penovú nálepku na sklennom veku.
- Odstráňte 4 nálepky z penového materiálu, ktoré sú umiestnené vpravo a vľavo na zadnej strane predného panela.
- Zásuvku pripojte na elektrickú sieť.

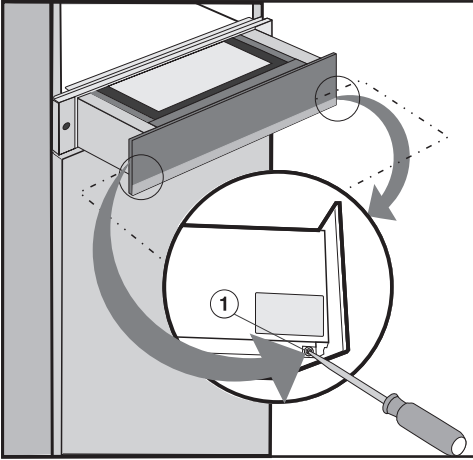
Pri prvom pripojení zásuvky alebo po prerušení dodávky prúdu sa pre účely otestovania asi na 10 sekúnd rozsvietia všetky senzorové tlačidlá a zobrazovacie prvky (inicializácie). Akonáhle zhasnú, môžete zásuvku uviesť do prevádzky.

- Chráňte hornú hranu čelného panela pred odretím montážou druhého prístroja.
- Druhý prístroj kombinácie zabudujte podľa údajov v príslušnom návode na použitie a montáž.

Vyrovnanie čelnej steny zásuvky

Po vstavaní druhého prístroja v kombinácii môže byť prípadne nutné vyrovnať čelnú stenu zásuvky a medzeru medzi zásuvkou a druhým prístrojom. Na tento účel sú na čelnej stene zásuvky 2 skrutky, ktorými je čelo pripevnené k plášťu zásuvky.

- Otvorte zásuvku.




- Uvoľnite upevňovacie skrutky ① vpravo a vľavo na plášti zásuvky. Skrutky nevyskrutkujte úplne, pretože môže ináč čelná stena vypadnúť.
- Pre upravenie narovnanie a veľkosti medzery posuňte čelnú stenu zásuvky mierne nahor alebo nadol.
- Upevňovacie skrutky opäť pevne priťahnite.

Inštalácia

Elektrické pripojenie

Odporúčame zásuvku pripojiť k elektrickej sieti cez elektrickú zásuvku. Tým sa uľahčí servis. Po vstavbe zásuvky musí byť elektrická zásuvka ľahko prístupná.

 Nebezpečenstvo úrazu v dôsledku neodborných inštalačných a údržbárskych prác alebo opráv.

Užívateľ môže byť neodborne vykonanými inštalačnými a údržbárskymi prácami alebo opravami vystavený nebezpečenstvu, za ktoré Miele neručí

Miele nezodpovedá za škody spôsobené chýbajúcim alebo prerušeným ochranným vodičom v mieste inštalácie (napr. úraz el. prúdom).

Ak odstránite sieťovú zástrčku prívodného kábla alebo prívodný kábel nie je vybavený sieťovou zástrčkou, musí zásuvku pripojiť k elektrickej sieti kvalifikovaný elektrikár.

Ak by po zabudovaní zásuvka už nebola prístupná, musí byť v mieste inštalácie dispozícií odpojovacie zariadenie pre každý pól. Ako odpojovacie zariadenia sa považujú vypínače so vzdialenosťou kontaktov najmenej 3 mm. Patria k nim napríklad ističe vedenia, poistky a stykače. Potrebné údaje pre pripojenie nájdete na typovom štítku. Tieto údaje musia byť v súlade s príslušnými parametrami siete.

Po montáži musí byť zaistená ochrana proti dotyku súčasti s prevádzkovou izoláciou.

Celkový výkon

Vid' typový štítok


Pripojovacie údaje

Potrebné údaje pre pripojenie nájdete na typovom štítku. Tieto údaje musia byť v súlade s príslušnými parametrami siete.

Prúdový chránič

Na zvýšenie bezpečnosti odporúča VDE (v Rakúsku ÖVE) predradiť zásuvke FI ističi s vybavovacím prúdom 30 mA.

Odpojenie od siete

 Nebezpečenstvo úrazu sieťovým napätím.

Počas opravárenských alebo údržbárskych prác môže spôsobiť opätovné zapnutie siete úraz el.prúdom.

Po odpojení zabezpečte sieť proti opätovnému zapnutiu.

Výmena prírodného sieťového kábla

Pri výmene prírodného sieťového kábla sa musí použiť kábel typu H 05 VV-F s vhodným prierezom, ktorý je možné obdržať u výrobcu alebo u servisnej služby.

Ak sa má odpojiť elektrický okruh od siete, prevedte podľa inštalácie v rozvode nasledovné:

Tavné poistky

- Vyberte zo skrutkovacích čapíčiek poistkové vložky.

Skrutkovacie ističe

- Stlačte kontrolný gombík (červený), pokým nevyskočí gombík v strede (čierny).

Vstavané ističe

- (ističe vedenia, najmenej typu B alebo C): Prepnite páčku z polohy 1 (zap) do polohy 0 (vyp).

Prúdový chránič

- (prúdový chránič): Prepnite hlavný vypínač z polohy 1 (zap.) do polohy 0 (vyp) alebo stlačte kontrolné tlačidlo.

Miele s.r.o.
Plynárenská 1
821 09 Bratislava
Tel.: +421 2 58 103 111
Servis-tel.: +421 2 58 103 131
E-mail: info@miele.sk
Internet: www.miele.sk

**Servisná služba Miele
príjem servisných zákaziek
0800 MIELE1
(0800 643 531)**

Miele & Cie. KG
Carl-Miele-Straße 29
33332 Gütersloh
Nemecko

EVS 7010, EVS 7110

sk-SK

M.-Nr. 11 260 470 / 02