

TEF775WP EcoSpeed&8kg

Sušička s tepelným čerpadlom T1:

S A+++ a DryCare 40 pre efektívne a šetrné sušenie.



- DryCare 40 – vysuší takmer všetko, čo sa dá prať pri 40 °C
- Rýchlejšie sušenie pri max. energetickej účinnosti – EcoSpeed
- Dve obľúbené vône s jednoduchou výmenou – FragranceDos²
- Šetrite počas celej životnosti sušičky – Technológia EcoDry
- Miele@home – inteligentné prepojenie pre viac možností

¹ Dodatočná digitálna ponuka spoločnosti Miele & Cie. KG. Systém Miele@home umožňuje všetky inteligentné spôsoby použitia. Rozsah funkcií sa môže odlišovať v závislosti od modelu a krajiny.

A+++

EAN: 4002516480532 / Číslo materiálu: 11840490 / Číslo starého materiálu: 12EF7752CZ

Prevedenie	
Usporiadanie do veže	•
Postavenie Side-by-Side	•
Možnosť podsunutia	•
Doraz dvierok	vľavo
Vyhotovenie	
Označenie produktu	T1 Chrome Edition
Sušičky s tepelným čerpadlom	•
Dizajn	
Farba prístroja	lotosová biela
Farba ovládacieho panela	lotosová biela
Farba otočného voliča	Lotos. biela / okraj chróm.
Vyhotovenie ovládacieho panela	šikmý
Spôsob ovládania	otočný volič
Displej	DirectSensor biele, 7-segm.
Výsledok sušenia	
Dokonalé sušenie PerfectDry	•
Systém vône FragranceDos ²	•
Inteligentná reverzácia bubna	•
Preukázaná hygiena	•
Ochrana bielizne	
Voštinový bubon	•
Naplnenie v kg	8,0
Komfort pri obsluhu	
Pripojenie k Miele@home	•
Wash2Dry	•
Predvolba štartu až 24 h	•
Ukazovateľ zostatkového času	•
Indikátor priebehu programu	Ne
Osvetlenie bubna	LED
Zásobník na kondenzát	•
Integrovaný odvod kondenzátu	•
AddLoad	•
Hospodárnosť a trvalá udržateľnosť	
Trieda energetickej účinnosti (A+++ – D)	A+++
Ročná spotreba prúdu v kWh	161
Doba chodu v štandardnom programe v min	165
Hlučnosť v programe bavlna pri plnom naplnení v db(A) re1pW	66
Trieda účinnosti kondenzácie	A
Spotreba elektrickej energie pri štandardnom programe Bavlna – suché na uloženie pri plnom naplnení v kWh	1,32
Technológia EcoDry	•
Bezúdržbový výmenník tepla	•
Motor ProfiEco	•
EcoSpeed	•
Programy sušenia	
Bavlna	•
Ľahká údržba	•
Jemná bielizeň	•

TEF775WP EcoSpeed&8kg

Sušička s tepelným čerpadlom T1:

S A+++ a DryCare 40 pre efektívne a šetrné sušenie.



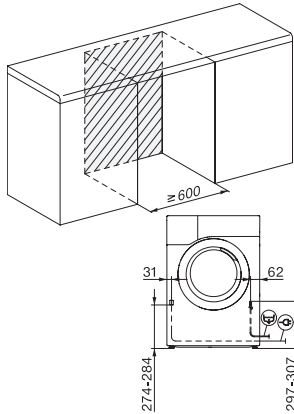
EAN: 4002516480532 / Číslo materiálu: 11840490 / Číslo starého materiálu: 12EF7752CZ

Košele	•
Koncová úprava vlny	•
Express	•
Impregnácia	•
Postelňa bielizeň	•
Teplý vzduch/DryFresh	•
Extra funkcie	
Ochrana proti pokrčeniu	•
Bzučiak	•
DryCare 40	•
Kvalita	
Jemné rebrovanie	•
Bezpečnosť	
PIN kód	•
Indikátor pre „vyprázdnenie zásobníkov“	•
Indikátor pre „vyčistenie filtrov“	•
Optické rozhranie	•
Technické údaje	
Rozmery v mm (šírka)	596
Rozmery v mm (výška)	850
Rozmery v mm (hĺbka)	636
Hĺbka prístroja pri otvorených dverkách v mm	1054
Hmotnosť v kg	56
Celkový príkon v kW	1,10
Napätie vo V	220-240
Istenie v A	10
Frekvencia v Hz	50
Dĺžka elektrického vedenia v m	2,0
Hermeticky uzavreté	•
Druh chladiaceho prostriedku	R290
Množstvo chladiaceho prostriedku	0,14
Potenciál skleníkového efektu chladiaceho prostriedku	3
Potenciál skleníkového efektu prístroja	0,42
Dodávané príslušenstvo	
Flakón s vôňou	•
Voucher na druhý flakón s vôňou	•

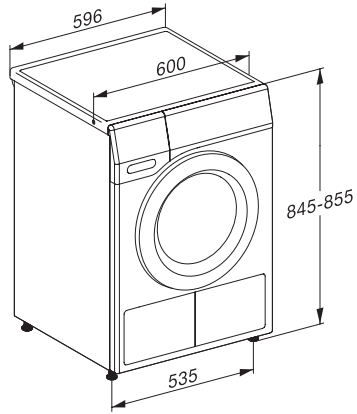
TEF775WP EcoSpeed&8kg

Sušička s tepelným čerpadlom T1:

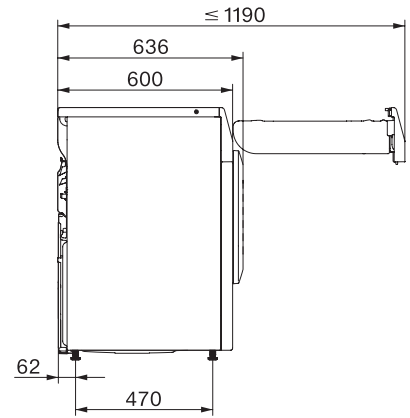
S A+++ a DryCare 40 pre efektívne a šetrné sušenie.



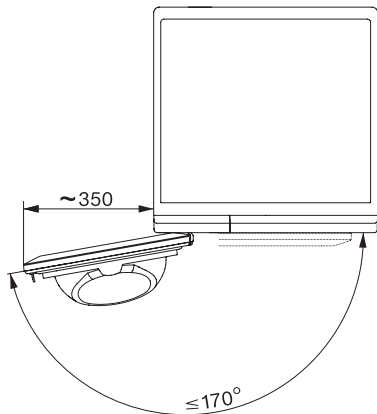
T1 installation drawing, slanted facia, straight facia, measures in mm



T1 drawing, slanted facia, straight facia, measures in mm



T1 drawing, slanted facia, straight facia, with porthole, measures in mm



T1 drawing, slanted facia, straight facia, measures in mm