

KM 7464 FR

Samostatná indukčná varná doska
so zónou varenia PowerFlex pre maximálnu výkonnosť.



- Rýchly výber vďaka radu čísiel – ComfortSelect
- 4 varné zóny vrátane 1 výkonnej zóny varenia PowerFlex
- V 626 mm mm šírke s nerezovým rámom pre montáž na pracovnú dosku
- Najkratší čas uvedenia do varu – TwinBooster
- Komunikácia s odsávačom – automatická funkcia Con@ctivity

EAN: 4002516138495 / Číslo materiálu: 11022890 / Číslo starého materiálu: 26746400D

Spôsob ohrevu	
Spôsob ohrevu	indukčný
Prevedenie	
Samostatne bez sporáka	•
Dizajn	
Elegantný sklokeramický povrch	•
Farba sklokeramiky	Čierna
Obvodový nerezový rám	•
Montáž položením na pracovnú dosku	•
Vybavenie varných zón	
Počet varných zón	4
Počet varných priestorov	1
Maximálny počet kuchynského riadu	4
Varné zóny PowerFlex	
Počet	2
Priemer v mm	150 x 230
Výkon vo W	2,10
Booster vo W	3,00
TwinBooster vo W	3650
1. varná zóna/varný priestor	
Pozícia	vpredú vľavo
Druh	Varná zóna Vario
Veľkosť v mm	Ø 140–190
Max. výkon s funkciou Booster vo W	2500
Max. výkon vo W	1850
Max. výkon s funkciou TwinBooster vo W	3000
2. varná zóna/varný priestor	
Pozícia	vzadu vľavo
Druh	Varná zóna Vario
Veľkosť v mm	Ø 100–160
Max. výkon s funkciou Booster vo W	1700
Max. výkon vo W	1400
Max. výkon s funkciou TwinBooster vo W	2200
3. varná zóna/varný priestor	
Pozícia	vpravo
Druh	Zóna varenia PowerFlex
Veľkosť v mm	230 x 390
Max. výkon s funkciou Booster vo W	4800
Max. výkon vo W	3400
Max. výkon s funkciou TwinBooster vo W	7300
Komfort pri obsluhu	
Miele@home	•
Ovládanie senzorovými tlačidlami	ComfortSelect
Automatická funkcia Con@ctivity	•
Rozpoznanie prítomnosti a veľkosti hrnce	•
Farba displeja	Žltá
Automatika privedenia do varu	•
Trvalé rozpoznávanie hrnce	•
Udržiavanie teploty	•
Funkcia Stop&Go	•

KM 7464 FR

Samostatná indukčná varná doska
so zónou varenia PowerFlex pre maximálnu výkonnosť.

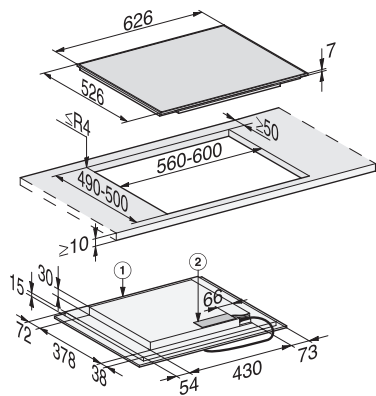


EAN: 4002516138495 / Číslo materiálu: 11022890 / Číslo starého materiálu: 26746400D

Funkcia Recall	•
Kuchynský budík	•
Automatika vypnutia	•
Individuálne možnosti nastavenia (napr. signálne tóny)	•
Hospodárnosť a trvalá udržateľnosť	
Príkon vo vypnutom stave vo W	0,5
Príkon v režime Stand-by vo W	1,0
Príkon v pohotovostnom režime pri pripojení na sieť vo W	2,0
Doba do automatického zapnutia vo vypnutom stave v min	20
Doba do automatického zapnutia v pohotovostnom režime v min	20
Doba do automatického zapnutia v pohotovostnom režime pri pripojení na sieť v min	20
Komfort pri údržbe	
Ľahko udržateľná sklokeramika	•
Bezpečnosť	
Bezpečnostné vypínanie	•
Blokovacia funkcia	•
Zablokovanie sprevádzkovania	•
Integrovaný ochladzovací ventilátor	•
Ochrana proti prehriatiu	•
Indikácia zostatkového tepla	•
Technické údaje	
Rozmery v mm (šírka)	626
Rozmery v mm (výška)	52
Rozmery v mm (hĺbka)	526
Rozmery výrezu v mm (šírka) pri prístroji s položením na pracovnú dosku	560
Montážna výška s pripojovacou skrinkou v mm	45
Rozmery výrezu v mm (hĺbka) pri prístroji s položením na pracovnú dosku	490
Hmotnosť v kg	11
Celkový príkon v kW	7,30
Dĺžka elektrického vedenia v m	1,4
Napätie vo V	230
Frekvencia v Hz	50-60
Dodávané príslušenstvo	
Počet pripojovacích káblov s konektorom	Da

KM 7464 FR

Samostatná indukčná varná doska
so zónou varenia PowerFlex pre maximálnu výkonnosť.



KM 7464 FR (installation drawings)