

TWC560WP EcoSpeed&8kg

Sušička s tepelným čerpadlom T1:

S A+++ a EcoSpeed pre rýchlejšie sušenie pri maximálnej energetickej účinnosti.



- Rýchlejšie sušenie pri max. energetickej účinnosti – EcoSpeed
- Šetrite počas celej životnosti sušičky – Technológia EcoDry
- Voňajúca bielizeň, tak ako ju máte radi – FragranceDos
- Dokonalé sušenie pre všetky druhy textílií – PerfectDry
- Miele@home – inteligentné prepojenie pre viac možností

[†] Dodatočná digitálna ponuka spoločnosti Miele & Cie. KG. Systém Miele@home umožňuje všetky inteligentné spôsoby použitia. Rozsah funkcií sa môže odlišovať v závislosti od modelu a krajiny.

A+++

EAN: 4002516475040 / Číslo materiálu: 11840320 / Číslo starého materiálu: 12WC5602CZ

Prevedenie	
Usporiadanie do veže	•
Postavenie Side-by-Side	•
Možnosť podsunutia	•
Doraz dvierok	vľavo, vymeniteľné
Možnosť zmeny dorazu dvierok	•
Vyhotovenie	
Označenie produktu	T1 White Edition
Sušičky s tepelným čerpadlom	•
Dizajn	
Farba prístroja	lotosová biela
Farba ovládacieho panela	lotosová biela
Dizajn dvierok	biele dvierka
Farba otočného voliča	Lotosovo biela
Vyhotovenie ovládacieho panela	5° zošíkmenie
Spôsob ovládania	oto#ný volič
Displej	DirectSensor žlté, 7-segm.
Výsledok sušenia	
Dokonalé sušenie PerfectDry	•
Vonný systém FragranceDos	•
Inteligentná reverzácia bubna	•
Ochrana bielizne	
Voštinový bubon	•
Naplnenie v kg	8,0
Komfort pri obsluhu	
Pripojenie k Miele@home	•
Wash2Dry	•
Predvoľba štartu až 24 h	•
Ukazovateľ zostatkového času	•
Indikátor priebehu programu	Ne
Osvetlenie bubna	LED
Zásobník na kondenzát	•
Integrovaný odvod kondenzátu	•
AddLoad	•
Hospodárnosť a trvalá udržateľnosť	
Trieda energetickej účinnosti (A+++ – D)	A+++
Ročná spotreba prúdu v kWh	177
Doba chodu v štandardnom programe v min	165
Hlučnosť v programe bavlna pri plnom naplnení v db(A) re1pW	66
Trieda účinnosti kondenzácie	A
Spotreba elektrickej energie pri štandardnom programe Bavlna – suché na uloženie pri plnom naplnení v kWh	1,44
Technológia EcoDry	•
Bezúdržbový výmenník tepla	•
Motor ProfiEco	•
EcoSpeed	•
Programy sušenia	
Bavlna	•
Ľahká údržba	•

TWC560WP EcoSpeed&8kg

Sušička s tepelným čerpadlom T1:

S A+++ a EcoSpeed pre rýchlejšie sušenie pri maximálnej energetickej účinnosti.



EAN: 4002516475040 / Číslo materiálu: 11840320 / Číslo starého materiálu: 12WC5602CZ

Jemná bielizeň	•
Košele	•
Koncová úprava vlny	•
Express	•
Impregnácia	•
Postelňa bielizeň	•
Teplý vzduch/DryFresh	•
Extra funkcie	
Ochrana proti pokrčeniu	•
Šetrný plus	•
Kvalita	
Jemné rebrovanie	•
Bezpečnosť	
PIN kód	•
Indikátor pre „vyprázdnenie zásobníkov“	•
Indikátor pre „vyčistenie filtrov“	•
Optické rozhranie	•
Technické údaje	
Rozmery v mm (šírka)	596
Rozmery v mm (výška)	850
Rozmery v mm (hĺbka)	655
Hĺbka prístroja pri otvorených dverkách v mm	1077
Hmotnosť v kg	56
Celkový príkon v kW	1,10
Napätie vo V	220-240
Istenie v A	10
Frekvencia v Hz	50
Dĺžka elektrického vedenia v m	2,0
Hermeticky uzavreté	•
Druh chladiaceho prostriedku	R290
Množstvo chladiaceho prostriedku	0,14
Potenciál skleníkového efektu chladiaceho prostriedku	3
Potenciál skleníkového efektu prístroja	0,42
Výmena žiarovky	Kundendienst
Dodávané príslušenstvo	
Flakón s vôňou	•
Voucher na druhý flakón s vôňou	•

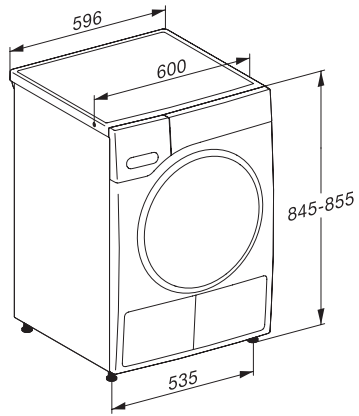
TWC560WP EcoSpeed&8kg

Sušička s tepelným čerpadlom T1:

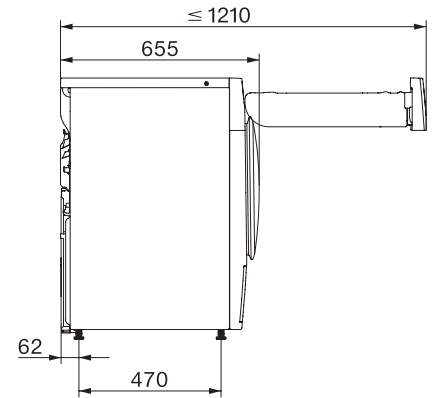
S A+++ a EcoSpeed pre rýchlejšie sušenie pri maximálnej energetickej účinnosti.



T1 installation drawing, facia 5 degree, measures in mm



T1 drawing, facia 5 degree, measures in mm



T1 drawing, facia 5 degree, without porthole, measures in mm



T1 drawing, facia 5 degree, measures in mm