

WTD160 WCS 8/5 kg

Práčka so sušičkou WT1:

S technológiou PerfectCare pre šetrnú a efektívnu starostlivosť o bielizeň.



- 8 kg prania a 5 kg sušenia – perfektné pre každodennú bielizeň
- Dokonalé výsledky sušenia vďaka systému PerfectDry
- Šetrná starostlivosť o bielizeň vďaka voštinovému bubnu Miele
- Úsporný, výkonný, neopotrebovatelný – ProfiEco motor
- Miele@home – inteligentné prepojenie pre viac možností

[†] Dodatočná digitálna ponuka spoločnosti Miele & Cie. KG. Systém Miele@home umožňuje všetky inteligentné spôsoby použitia. Rozsah funkcií sa môže odlišovať v závislosti od modelu a krajiny.



EAN: 4002516363378 / Číslo materiálu: 11582390 / Číslo starého materiálu: 11TD1601CZ

Prevedenie	
Usporiadanie do veže	•
Postavenie Side-by-Side	•
Možnosť podsunutia	•
Možnosť podstavenia	•
Doraz dvierok	vpravo
Vyhotovenie	
Práčky s predným plnením	•
Automatické práčky s funkciou sušenia	
Priebežné pranie a sušenie	•
Elektronické meranie zostatkovej vlhkosti	•
Kondenzačné sušičky s vodným chladením	•
Tepelné odstredovanie	•
Odstredovanie	
Max. počet otáčok pri odstredovaní	1500
Stop plákania	•
Funkcia „bez odstredovania“	•
Dizajn	
Farba prístroja	lotosová biela
Farba ovládacieho panela	lotosová biela
Dizajn dvierok	Grafitová Pearlfinit
Farba otočného voliča	Lotosovo biela
Vyhotovenie ovládacieho panela	rovný
Spôsob ovládania	otočný volič
Displej	DirectSensor biely, 7-segm.
Ochrana bielizne	
Voštinový bubon	•
Naplnenie v kg pri praní	8,0
Naplnenie v kg pri sušení	5,0
Technológia PerfectCare	•
Komfort pri obsluhu	
Pripojenie k Miele@home	•
Predvolba štartu až 24 h	•
Ukazovateľ zostatkového času	•
Indikátor priebehu programu	Ne
Automatické vypláchnutie žmolkov	•
Zásobník na pracie prostriedky AutoClean	•
AddLoad	•
Hospodárnosť a trvalá udržateľnosť	
Trieda energetickej účinnosti (A – G)	A
Trieda energetickej účinnosti prania a sušenia (A – G)	D
Spotreba elektrickej energie pri štandardnom programe Bavlna 60° pri plnom naplnení a následnom sušení v programe suché na uloženie v kWh	5,47
Vážená spotreba energie na 100 prevádzkových cyklov pre úplný prevádzkový cyklus v kWh	266
Vážená spotreba energie na 100 prevádzkových cyklov pre prací cyklus v kWh	47
Vážená spotreba vody na jeden prevádzkový cyklus pre prací cyklus v l	47

WTD160 WCS 8/5 kg

Práčka so sušičkou WT1:

S technológiou PerfectCare pre šetrnú a efektívnu starostlivosť o bielizeň.



EAN: 4002516363378 / Číslo materiálu: 11582390 / Číslo starého materiálu: 11TD1601CZ

Vážená spotreba vody na jeden prevádzkový cyklus pre úplný prevádzkový cyklus v l	68
Trieda emisie hluku prenášaného vzduchom (pri odstreďovaní)	A
Doba trvania programu pri menovitej kapacite pre prací cyklus	219
Doba trvania programu pri menovitej kapacite pre úplný prevádzkový cyklus	389
Príkon vo vypnutom stave vo W	0,30
Príkon v pohotovostnom režime pri pripojení na sieť vo W	0,70
Pranie pri nízkej teplote „studená“ a „20 °C“	•
Počítadlo množstva vody	•
Regulácia peny	•
Motor ProfiEco	•
Programy prania	
Bavlna	•
Ľahká údržba	•
Košele	•
Vlna (ručné pranie)	•
Express	•
Tmavé/džínsy	•
Bavlna so šípkou	•
ECO 40-60	•
Programy sušenia	
Bavlna	•
Ľahká údržba	•
Jemná bielizeň	•
Košele	•
Vlna	•
Express	•
Tmavé/džínsy	•
Teplý vzduch	•
Extra funkcie	
Ochrana proti pokrčeniu	•
Šetrný	•
Krátky	•
Kvalita	
Pracia vaňa	Nerez
Protizávažia zo sivej liatiny	•
Bezpečnosť	
PIN kód	•
Technické údaje	
Rozmery v mm (šírka)	596
Rozmery v mm (výška)	850
Rozmery v mm (hĺbka)	637
Hĺbka prístroja pri otvorených dvierkach v mm	1055
Hmotnosť v kg	94
Celkový príkon v kW	2,10-2,40
Napätie vo V	220-240
Istenie v A	10
Frekvencia v Hz	50
Dĺžka elektrického vedenia v m	2

WTD160 WCS 8/5 kg

Práčka so sušičkou WT1:

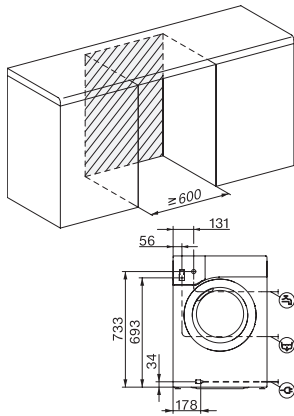
S technológiou PerfectCare pre šetrnú a efektívnu starostlivosť o bielizeň.



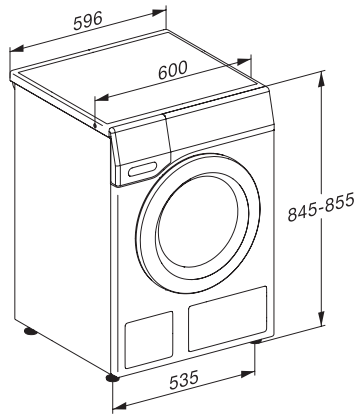
WTD160 WCS 8/5 kg

Práčka so sušičkou WT1:

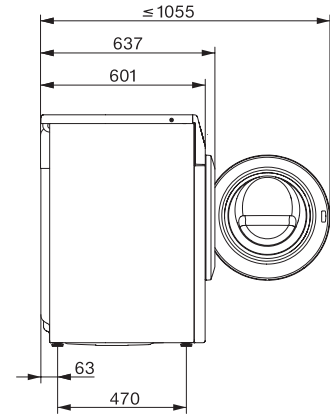
S technológiou PerfectCare pre šetrnú a efektívnu starostlivosť o bielizeň.



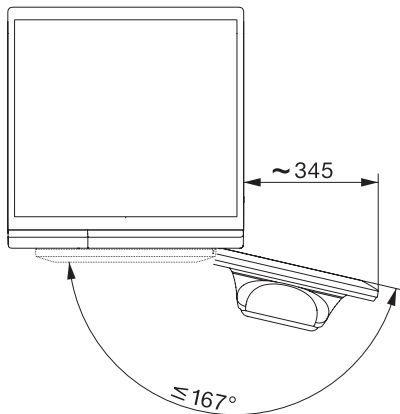
WT1 8/5 kg, installation drawing, slanted facia, straight facia, measures in mm



WT1 8/5 kg, drawing, slanted facia, straight facia, measures in mm



WT1 8/5 kg, drawing, slanted facia, straight facia, measures in mm



WT1 8/5 kg, drawing, slanted facia, straight facia, measures in mm