

DA 6999 W Pearl  
Nástenný odsávač pár  
s individuálnym farebným osvetlením pre jedinečné vizuálne prostredie



- Dizajnová prednosť – vypuklá sklenená clona so šírkou 900 mm
- Jedinečný komfort pri obsluhu – Con@ctivity
- Individuálne farebné osvetlenie – MyAmbientLight
- Vysoký výkon – 620 m<sup>3</sup>/h so stupňom booster
- Energeticky úsporné a tiché – výkonný ECO motor

**A++**

EAN: 4002516248569 / Číslo materiálu: 11328620 / Číslo starého materiálu: 28699930D

<b>Prevedenie</b>	
Nástenný odsávač pár	•
<b>Prevádzkové spôsoby</b>	
Spôsob vedenia vzduchu	Prestaviteľné
Nevyhnutný dokúpiteľný aktívny uhlíkový filter	DKF 25-P
<b>Dizajn</b>	
Farba	Brilantová biela
Okrajové odsávanie	•
<b>Komfort pri obsluhu</b>	
Pripojenie k Miele@home	•
Automatická funkcia Con@ctivity 3.0 (WiFi)	•
Elektronické ovládanie	•
Stupne výkonu (počet bez stupňa Booster)	3
Aplikácia Miele@mobile	•
Programovateľné vypnutie stupňa Booster	•
Čas dobehu 5/15 min	•
Počítadlo prevádzkových hodín pre nasýtenie tukového filtra	•
Programovateľné počítadlo prevádzkových hodín pre nasýtenie tukového filtra	•
Programovateľné počítadlo prevádzkových hodín pre nasýtenie aktívneho uhlíkového filtra	•
<b>Hospodárnosť a trvalá udržateľnosť</b>	
Trieda energetickej účinnosti (A+++ – D)	A++
Systém PowerManagement	•
Ročná spotreba energie v kWh/rok	24,3
ECO balíček	•
Trieda účinnosti dynamiky prúdenia	A
Trieda účinnosti osvetlenia	A
Trieda účinnosti filtrovania mastnôt	B
<b>Komfort pri údržbe</b>	
Jedn. čist. ods. CleanCover	•
<b>Filtračný systém</b>	
Počet nerezových kovových tukových filtrov (10-vrstvové) vhodných do umývačky riadu	1
<b>Osvetlenie</b>	
LED	•
Počet x W	1 x 6 W / 1 x 18 W
Intenzita osvetlenia v lx	310 lx
Teplota farby v K	3500 Kelvin
Funkcia tlmeného osvetlenia	•
Ambientné osvetlenie farebné	•
<b>Ventilátor</b>	
Obojstranný odsávací ventilátor	•
Jednosmerný motor (DC motor)	•
<b>Odťah</b>	
Výkon prúdenia vzduchu stupňa 1 (m <sup>3</sup> /h) podľa EN 61591	190
Výkon prúdenia vzduchu stupňa 2 (m <sup>3</sup> /h) podľa EN 61591	285
Výkon prúdenia vzduchu stupňa 3 (m <sup>3</sup> /h) podľa EN 61591	390
Stupeň Booster: výkon prúdenia vzduchu (m <sup>3</sup> /h)	620
Akustický výkon stupňa 1 (dB(A) re1pW) podľa EN 60704-3	36,0

DA 6999 W Pearl  
Nástenný odsávač pár  
s individuálnym farebným osvetlením pre jedinečné vizuálne prostredie



EAN: 4002516248569 / Číslo materiálu: 11328620 / Číslo starého materiálu: 28699930D

Akustický výkon stupňa 2 (dB(A) re1pW) podľa EN 60704-3	45,0
Akustický výkon stupňa 3 (dB(A) re1pW) podľa EN 60704-3	52,0
Stupeň Booster: akustický výkon (dB(A) re1pW) podľa EN 60704-3	64,0
Prevádzkový stupeň 1: akustický tlak (dB(A) re20μPa)	21,0
Akustický tlak stupňa 2 (dB(A) re20μPa) podľa EN 60704-2-13	30,0
Akustický tlak stupňa 3 (dB(A) re20μPa) podľa EN 60704-2-13	38,0
Stupeň Booster: akustický tlak (dB(A) re20μPa) podľa EN 60704-2-13	49,0
<b>Cirkulácia</b>	
Výkon prúdenia vzduchu stupňa 1 (m³/h) podľa EN 61591	110
Výkon prúdenia vzduchu stupňa 2 (m³/h) podľa EN 61591	190
Výkon prúdenia vzduchu stupňa 3 (m³/h) podľa EN 61591	320
Stupeň Booster: výkon prúdenia vzduchu (m³/h) podľa EN 61591	470
Akustický výkon stupňa 1 (dB(A) re1pW) podľa EN 60704-3	43,0
Akustický výkon stupňa 2 (dB(A) re1pW) podľa EN 60704-3	51,0
Akustický výkon stupňa 3 (dB(A) re1pW) podľa EN 60704-3	61,0
Stupeň Booster: akustický výkon (dB(A) re1pW) podľa EN 60704-3	70,0
Akustický tlak stupňa 1 (dB(A) re20μPa) podľa EN 60704-2-13	28,0
Akustický tlak stupňa 2 (dB(A) re20μPa) podľa EN 60704-2-13	36,0
Akustický tlak stupňa 3 (dB(A) re20μPa) podľa EN 60704-2-13	46,0
Stupeň Booster: akustický tlak (dB(A) re20μPa) podľa EN 60704-2-13	55,0
<b>Bezpečnosť</b>	
Bezpečnostné vypínanie	•
Bezpečnostné sklo (ESG)	•
<b>Technické údaje</b>	
Celková výška odsávača s odťahom a externým vyhotovením v mm	583
Celková výška odsávača pri cirkulácii a externej prevádzke v mm	583
Šírka tela odsávača v mm	900
Celková výška odsávača s odťahom a externým vyhotovením min. v mm	583
Celková výška odsávača s odťahom a externým vyhotovením max. v mm	583
Výška tela odsávača v mm	583
Celková výška odsávača pri cirkulácii min. v mm	583
Hĺbka tela odsávača v mm	537
Celková výška odsávača pri cirkulácii max. v mm	583
Minimálna vzdialenosť od elektrickej varnej dosky v mm	450
Minimálna vzdialenosť od plynovej varnej dosky v mm (max. celkový príkon 12,6 kW, horák ≤ 4,5 kW)	650
Hmotnosť netto v kg	28,0
Dĺžka elektrického vedenia v m	1,5
Ochranná zástrčka	•

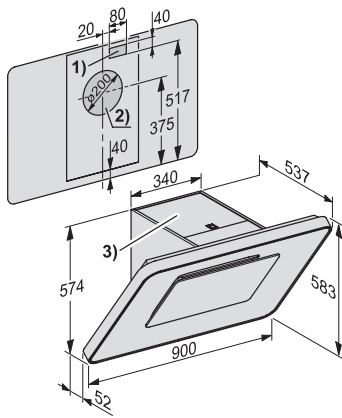
DA 6999 W Pearl  
Nástenný odsávač pár  
s individuálnym farebným osvetlením pre jedinečné vizuálne prostredie



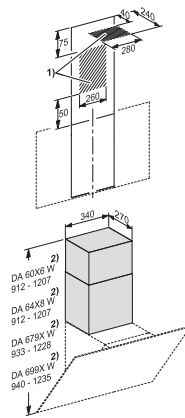
EAN: 4002516248569 / Číslo materiálu: 11328620 / Číslo starého materiálu: 28699930D

Pevné pripojenie	•
Celkový príkon v kW	0,10
Napätie vo V	230
Istenie v A	10
Počet fáz	1
Frekvencia v Hz	50
<b>Pokyny pre montáž</b>	
Pripojenie odťahu hore	•
Pripojenie odťahu hore a vzadu	•
Priemer odťahového hrdla v mm	150
Kombinácia s varnou doskou Miele s WiFi	odporúča sa
<b>Dodávané príslušenstvo</b>	
Spätná klapka	•
<b>Príslušenstvo na dokúpenie</b>	
Aktívny uhlíkový filter	Ja
Regenerovateľný aktívny uhlíkový filter	DKF 25-R
Komín	DADC 6000

DA 6999 W Pearl  
Nástenný odsávač pár  
s individuálnym farebným osvetlením pre jedinečné vizuálne prostredie



DA 6999 W (Installation drawing)



DADC 6000 (Installation drawing)