

DGM 7340

Parná rúra s mikrovlnkou

na zdravé varenie a rýchle zohrievanie so sieťovým prepojením.



- Veľký textový displej so sensorovým ovládaním – DirectSensor
- Perfektné výsledky – technológia pary DualSteam
- Rovnomerné a rýchle výsledky mikrovlnky – Quick & Gentle
- Záruka pre každé jedlo – automatické programy
- Skrátený čas prípravy vďaka kombinácii pary s mikrovlnkou

EAN: 4002516115694 / Číslo materiálu: 11106480 / Číslo starého materiálu: 23734044D

Prevedenie a dizajn	
Parná rúra s mikrovlnkou	•
ContourLine	•
Farba prístroja	Nerez CleanSteel
Užívateľské výhody	
Quick & Gentle	•
Externá tvorba pary	•
Príprava menu bez prenášania chutí	•
Automatické programy s individuálnym prispôbením výsledku prípravy	•
Udržiavanie teploty	•
Prevádzkové spôsoby	
Rozmrazovanie	•
Automatické programy	•
Automatické programy špecifické pre krajinu	•
Príprava v pare	•
Rýchla príprava	•
Ohrev	•
Mikrovlnka	•
Príprava v pare Eco	•
Špeciálne použitia	•
Komfort pri obsluhu	
Pripojenie k Miele@home	•
Displej	DirectSensor
SoftOpen	•
MultiLingua	•
Funkcia Popcorn	•
Príprava nezávislá od množstva	•
Príprava v pare až na 3 úrovniach súčasne	•
Príprava menu	•
Redukcia pary pred ukončením programu	•
Zobrazenie denného času	•
Zobrazenie dátumu	•
Kuchynský budík	•
Programovanie začiatku prípravy	•
Programovanie konca prípravy	•
Programovanie trvania prípravy	•
Indikácia aktuálnej teploty	•
Indikácia požadovanej teploty	•
Signálny tón pri dosiahnutí požadovanej teploty	•
Navrhovaná teplota	•
Rýchla mikrovlnka	•
Vlastné programy	•
Individuálne nastavenia	•
Hospodárnosť a trvalá udržateľnosť	
Príkon vo vypnutom stave vo W	0,5
Príkon v režime Stand-by vo W	1,0
Príkon v pohotovostnom režime pri pripojení na sieť vo W	2,0
Doba do automatického zapnutia v pohotovostnom režime v min	20

DGM 7340

Parná rúra s mikrovlnkou

na zdravé varenie a rýchle zohrievanie so sieťovým prepojením.



EAN: 4002516115694 / Číslo materiálu: 11106480 / Číslo starého materiálu: 23734044D

Doba do automatického zapnutia v pohotovostnom režime pri pripojení na sieť v min	20
Doba do automatického zapnutia vo vypnutom stave v min	20
Komfort pri údržbe	
Povrch z nerez/CleanSteel	•
Nerezový ohrevný priestor s ľanovou štruktúrou	•
Externý výrobnik pary	•
Ohrevné teleso na redukciu kondenzátu	•
Programy údržby	•
Údržbový program odmočenie	•
Rýchlopínače pre postranné mriežky	•
Vyberateľné postranné mriežky	•
Odvápňovanie	•
Dvierka CleanGlass	•
Technológia výroby pary a zásobovanie vodou	
DualSteam	•
Odobratie zásobníka na čerstvú vodu s mechanizmom Push2Release	•
Objem zásobníka na čerstvú vodu v l	1,5
Bezpečnosť	
Systém ochladzovania prístroja so studenou čelnou stranou	•
Bezpečnostné vypínanie	•
Zablokovanie sprevádzkovania	•
Systém ochladzovania výparov	•
Zablokovanie tlačidiel	•
Technické údaje	
Ohrevný priestor L	•
Objem ohrevného priestoru v l	40
Počet úrovní zasunutia	4
Rozmery prístroja (š x v x h) v mm	595 x 455 x 569
Doraz dvierok	dolu
Osvetlenie ohrevného priestoru	2 LED spoty
Min. teploty pri príprave v pare v °C	40
Max. teploty pri príprave v pare v °C	100
Elektronicky riadený výkon mikrovlnky	•
Úroveň výkonu mikrovlnky vo W	
Min. šírka výklenku v mm	560
Max. šírka výklenku v mm	568
Min. výška výklenku v mm	450
Max. výška výklenku v mm	452
Hĺbka výklenku v mm	550
Šírka prístroja v mm	595
Výška prístroja v mm	455
Hĺbka prístroja v mm	569
Rozmery prístroja (š x v x h) v mm	595 x 455 x 569
Hmotnosť v kg	30,6
Celkový príkon v kW	3,30
Napätie vo V	230
Frekvencia v Hz	50
Počet fáz	1
Istenie v A	16

DGM 7340

Parná rúra s mikrovlnkou

na zdravé varenie a rýchle zohrievanie so sieťovým prepojením.



EAN: 4002516115694 / Číslo materiálu: 11106480 / Číslo starého materiálu: 23734044D

Pripojovací kábel so sieťovým konektorom	•
Dĺžka elektrického vedenia v m	2
Dodávané príslušenstvo	
Vyberateľná postranná mriežka (pár)	1
Perforovaná nerezová naparovacia miska	2
Neperforovaná nerezová naparovacia miska, výška 40 mm	1
Rošt	1
Sklenená miska	1
Odvápňovacie tablety	2
Dostupné jazyky displeja	

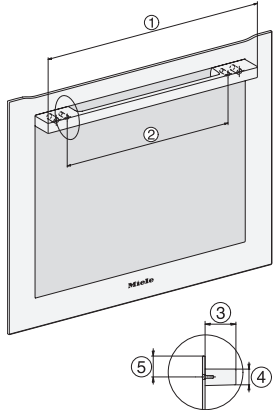
Dostupné jazyky displeja prostredníctvom MultiLingua

bahasa malaysia, dansk, deutsch, english, español, français, hrvatski, italiano, magyar, nederlands, norsk, polski, portugês, русский, română, slovenčina, slovenščina, srpski, suomi, svenska, türkçe, українська, čeština, ελληνικά,

DGM 7340

Parná rúra s mikrovlnkou

na zdravé varenie a rýchle zohrievanie so sieťovým prepojením.



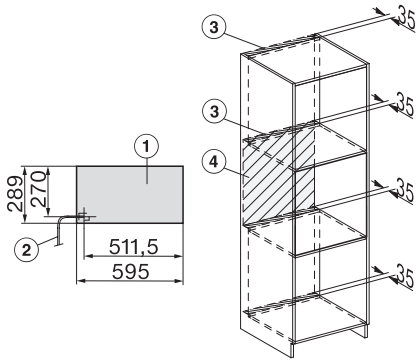
DG2740, DG7140, DGM7340, H2760B/BP, H7140BM, H7x64B/BP, H7x60B/BP installation drawings



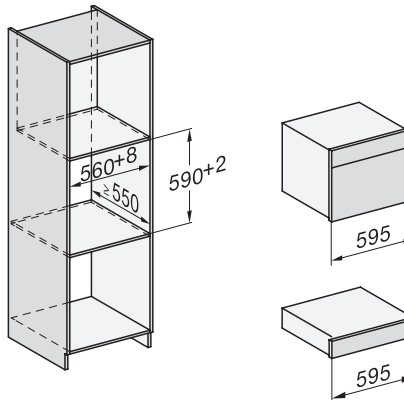
ESW7x20, DGC7x4xHCPro, DGC7x4xHCXPro installation drawings



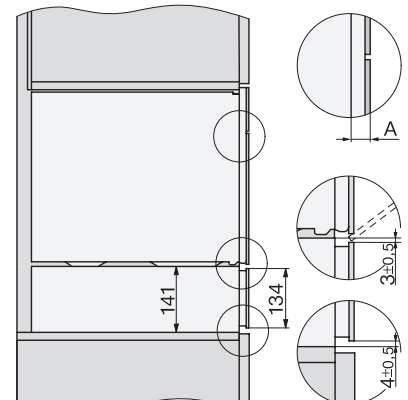
ESW7x20, DG7xxx, DGM7xxx installation drawings



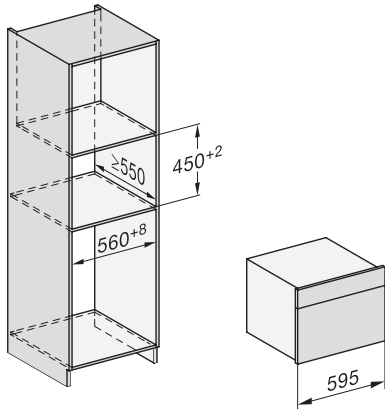
ESW7x20, DGM7x4x installation drawings



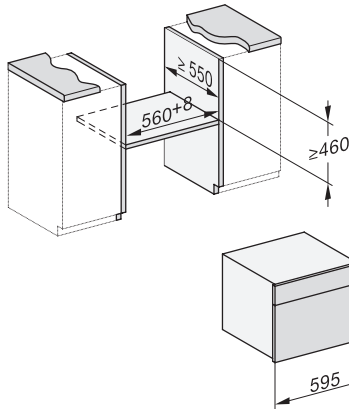
ESW7x10, DGC7x4xHCPro, DGC7x4xHCXPro, installation drawings



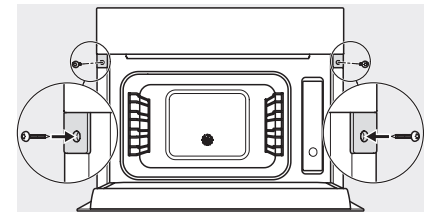
ESW7x10, EVS7010, DG7x4x, DGM7x4x installation drawings



DG7xxx, DGM7xxx, installation drawings



DG7x4x, DGM7x4x, DGC7x4x, DGC7x4xX, DGC7x4xHCPro, DGC7x4xHCXPro installation drawings



DG7xxx, DGM7xxx, installation drawings

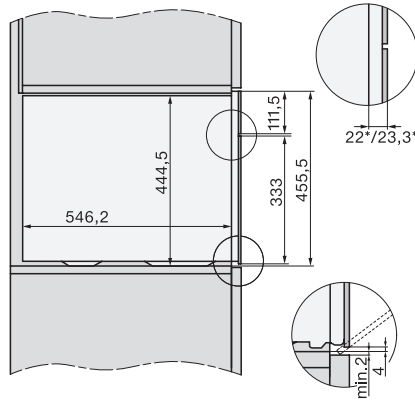
DGM 7340

Parná rúra s mikrovlnkou

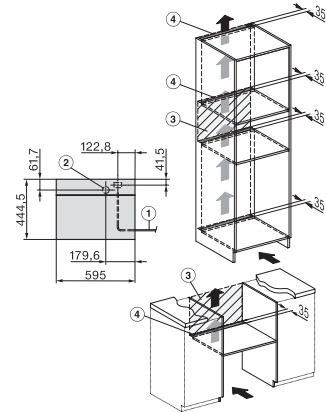
na zdravé varenie a rýchle zohrievanie so sieťovým prepojením.



DG7x4x, DGM7x4x, installation drawings



DG7x4x, DGM7x4x, DG7x4x-55, DGM7x4x-55, installation drawings



DGM7340, DGM7440, DGM7640, DGM7840 - installation drawing - GB, AU