

DGM 7845

Parná rúra s mikrovlnkou a pripojením na čerstvú vodu  
na zdravé varenie a zohrievanie so sieť. prepojením a displejom M Touch.



- Veľký displej so senzorom priblíženia – M Touch + MotionReact
- Perfektné výsledky – technológia pary DualSteam
- Rovnomerné a rýchle výsledky mikrovlnky – Quick & Gentle
- Záruka pre každé jedlo – automatické programy
- Skrátený čas prípravy vďaka kombinácii pary s mikrovlnkou

EAN: 4002516128595 / Číslo materiálu: 11106680 / Číslo starého materiálu: 23784524D

|  |                 |
|--|-----------------|
| <b>Prevedenie a dizajn</b>   |                 |
| Parná rúra s mikrovlnkou   | •               |
| VitroLine  | •               |
| Farba prístroja  | Obsidián čierna |
| <b>Užívateľské výhody</b>  |                 |
| Quick & Gentle   | •               |
| Externá tvorba pary  | •               |
| Príprava menu bez prenášania chutí                                 | •               |
| Automatické programy s individuálnym prispôbením výsledku prípravy | •               |
| Udržiavanie teploty  | •               |
| <b>Prevádzkové spôsoby</b>   |                 |
| Rozmrazovanie  | •               |
| Automatické programy   | •               |
| Automatické programy špecifické pre krajinu                        | •               |
| Príprava v pare  | •               |
| Rýchla príprava  | •               |
| Ohrev  | •               |
| Mikrovlnka   | •               |
| Príprava v pare Eco  | •               |
| Špeciálne použitia   | •               |
| <b>Komfort pri obsluhu</b>   |                 |
| Pripojenie k Miele@home  | •               |
| Displej  | M Touch         |
| MotionReact: pri priblížení sa zapne svetlo                        | •               |
| MotionReact: pri priblížení sa rozsvieti displej                   | •               |
| MotionReact: potvrdzovací signalizačný tón pri priblížení          | •               |
| MotionReact: rozpoznanie nábytkovej čelnej steny                   | •               |
| SoftOpen   | •               |
| MultiLingua  | •               |
| MyMiele  | •               |
| Nápoveda   | •               |
| Funkcia Popcorn  | •               |
| Príprava nezávislá od množstva                                     | •               |
| Príprava v pare až na 3 úrovniach súčasne                          | •               |
| Automatická príprava menu  | •               |
| Redukcia pary pred ukončením programu                              | •               |
| Polyfónne signálne tóny  | •               |
| Zobrazenie denného času  | •               |
| Zobrazenie dátumu  | •               |
| Kuchynský budík  | •               |
| Programovanie začiatku prípravy                                    | •               |
| Programovanie konca prípravy                                       | •               |
| Programovanie trvania prípravy                                     | •               |
| Indikácia aktuálnej teploty  | •               |
| Indikácia požadovanej teploty                                      | •               |
| Signálny tón pri dosiahnutí požadovanej teploty                    | •               |
| Navrhovaná teplota   | •               |
| Rýchla mikrovlnka  | •               |
| Vlastné programy   | •               |

DGM 7845

Parná rúra s mikrovlnkou a pripojením na čerstvú vodu  
na zdravé varenie a zohrievanie so sieť. prepojením a displejom M Touch.



EAN: 4002516128595 / Číslo materiálu: 11106680 / Číslo starého materiálu: 23784524D

|   |                 |
|---|-----------------|
| Individuálne nastavenia   | •               |
| Približovací senzor MotionReact   | •               |
| <b>Hospodárnosť a trvalá udržateľnosť</b>   |                 |
| Príkonnosť vo vypnutom stave vo W   | 0,5             |
| Príkonnosť v režime Stand-by vo W   | 1,0             |
| Príkonnosť v pohotovostnom režime pri pripojení na sieť vo W                      | 2,0             |
| Doba do automatického zapnutia v pohotovostnom režime v min                       | 20              |
| Doba do automatického zapnutia v pohotovostnom režime pri pripojení na sieť v min | 20              |
| Doba do automatického zapnutia vo vypnutom stave v min                            | 20              |
| <b>Komfort pri údržbe</b>   |                 |
| Nerezový ohrevný priestor s ľanovou štruktúrou                                    | •               |
| Externý výrobnik pary   | •               |
| Ohrevné teleso na redukciu kondenzátu   | •               |
| Programy údržby   | •               |
| Údržbový program odmočenie  | •               |
| Rýchlopínače pre postranné mriežky  | •               |
| Vyberateľné postranné mriežky   | •               |
| Odvápňovanie  | •               |
| Dvierka CleanGlass  | •               |
| <b>Technológia výroby pary a zásobovanie vodou</b>                                |                 |
| DualSteam   | •               |
| Odobratie zásobníka na čerstvú vodu s mechanizmom Push2Release                    | •               |
| DirectWater   | •               |
| <b>Bezpečnosť</b>   |                 |
| Systém ochladzovania prístroja so studenou čelnou stranou                         | •               |
| Bezpečnostné vypínanie  | •               |
| Zablokovanie sprevádzkovania  | •               |
| Systém ochladzovania výparov  | •               |
| Zablokovanie tlačidiel  | •               |
| <b>Technické údaje</b>  |                 |
| Ohrevný priestor L  | •               |
| Objem ohrevného priestoru v l   | 40              |
| Počet úrovní zasunutia  | 4               |
| Rozmery prístroja (š x v x h) v mm  | 595 x 455 x 569 |
| Doraz dvierok   | dolu            |
| Osvetlenie ohrevného priestoru  | 2 LED spoty     |
| Min. teploty pri príprave v pare v °C   | 40              |
| Max. teploty pri príprave v pare v °C   | 100             |
| Elektronicky riadený výkon mikrovlnky   | •               |
| Úroveň výkonu mikrovlnky vo W   |                 |
| Min. šírka výklenku v mm  | 560             |
| Max. šírka výklenku v mm  | 568             |
| Min. výška výklenku v mm  | 450             |
| Max. výška výklenku v mm  | 452             |
| Hĺbka výklenku v mm   | 550             |
| Šírka prístroja v mm  | 595             |
| Výška prístroja v mm  | 455             |
| Hĺbka prístroja v mm  | 569             |

DGM 7845

Parná rúra s mikrovlnkou a pripojením na čerstvú vodu  
na zdravé varenie a zohrievanie so sieť. prepojením a displejom M Touch.



EAN: 4002516128595 / Číslo materiálu: 11106680 / Číslo starého materiálu: 23784524D

|  |                 |
|--|-----------------|
| Rozmery prístroja (š x v x h) v mm       | 595 x 455 x 569 |
| Hmotnosť v kg                            | 30,6            |
| Celkový príkon v kW                      | 3,30            |
| Napätie vo V                             | 230             |
| Frekvencia v Hz                          | 50              |
| Počet fáz                                | 1               |
| Istenie v A                              | 16              |
| Pripojovací kábel so sieťovým konektorom | •               |
| Dĺžka elektrického vedenia v m           | 2               |
| Dĺžka prívodovej hadice vody v m         | 2,0             |

#### Dodávané príslušenstvo

|   |   |
|---|---|
| Vyberateľná postranná mriežka (pár)                   | 1 |
| Perforovaná nerezová naparovacia miska                | 2 |
| Neperforovaná nerezová naparovacia miska, výška 40 mm | 1 |
| Neperforovaná nerezová naparovacia miska, výška 80 mm | 1 |
| Rošt  | 1 |
| Sklenená miska  | 1 |
| Odvápňovacie tablety                                  | 2 |

#### Dostupné jazyky displeja

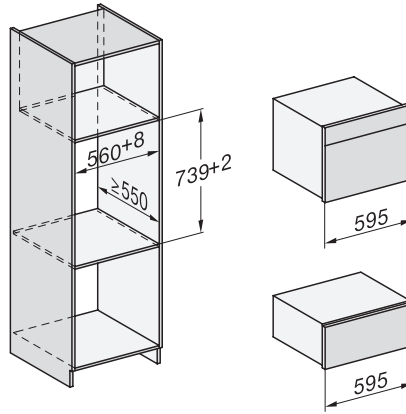
|  |  |
|--|--|
| Dostupné jazyky displeja prostredníctvom MultiLingua | bahasa malaysia, dansk, deutsch, english, español, français, hrvatski, italiano, magyar, nederlands, norsk, polski, portugês, русский, română, slovenčina, slovenščina, srpski, suomi, svenska, türkçe, українська, čeština, ελληνικά, |
|--|--|

## DGM 7845

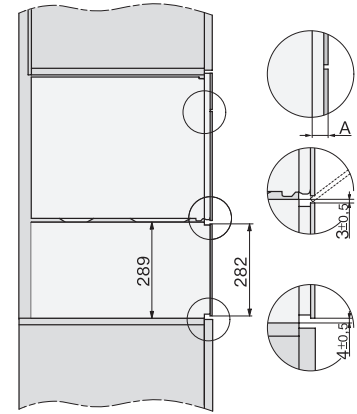
Parná rúra s mikrovlnkou a pripojením na čerstvú vodu  
na zdravé varenie a zohrievanie so sieť. prepojením a displejom M Touch.



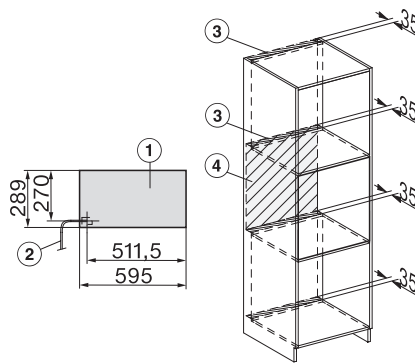
DG7x40, DGC7x4x, DGC7x6x, DG7635, DGM7x4x, DO7, H2860B/BP, H7240BM, H7x40BM, H7x4xB/BP, H7x6xB/BP, installation drawings



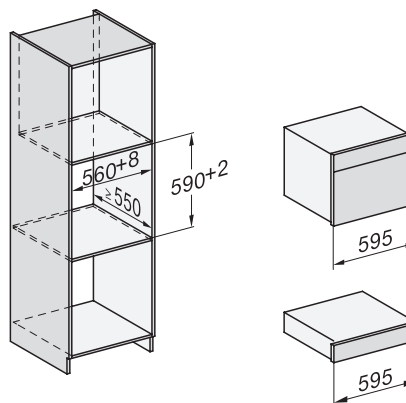
ESW7x20, DGC7x4xHCPro, DGC7x4xHCXPro installation drawings



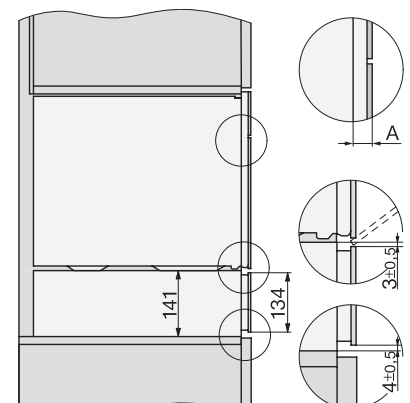
ESW7x20, DG7xxx, DGM7xxx installation drawings



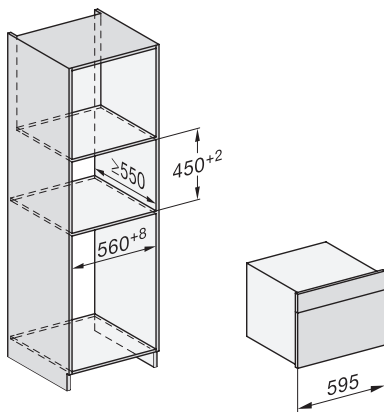
ESW7x20, DGM7x4x installation drawings



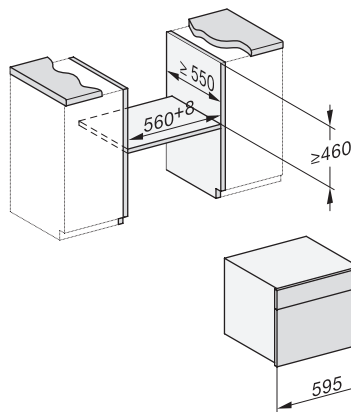
ESW7x10, DGC7x4xHCPro, DGC7x4xHCXPro, installation drawings



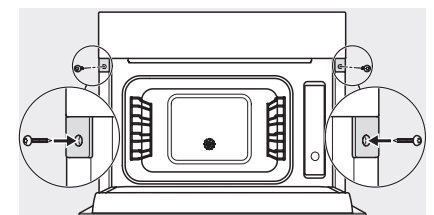
ESW7x10, EVS7010, DG7x4x, DGM7x4x installation drawings



DG7xxx, DGM7xxx, installation drawings



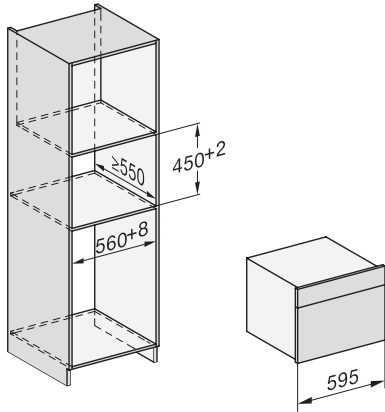
DG7x4x, DGM7x4x, DGC7x4x, DGC7x4xX, DGC7x4xHCPro, DGC7x4xHCXPro installation drawings



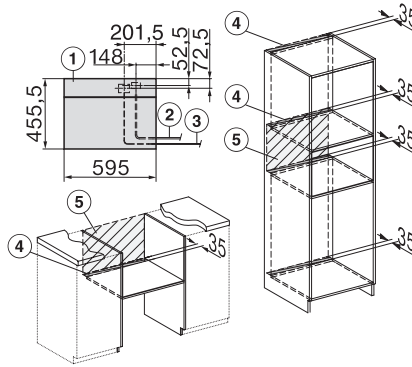
DG7xxx, DGM7xxx, installation drawings

## DGM 7845

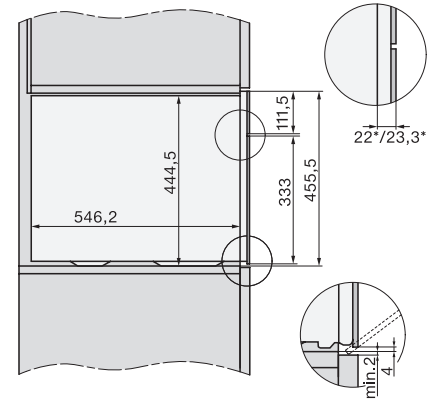
Parná rúra s mikrovlnkou a pripojením na čerstvú vodu  
na zdravé varenie a zohrievanie so sieť. prepojením a displejom M Touch.



DG7x4x, DGM7x4x, installation drawings



DGM7845, DGM7645, installation drawings



DG7x4x, DGM7x4x, DG7x4x-55, DGM7x4x-55, installation drawings