

KFN 7744 E

Zabudov. kombin. chladnička s mrazničkou

pre to najlepšie skladovanie, vďaka PerfectFresh Pro, LED osvetleniu a NoFrost.



- Profesionálne skladovanie – dlhšia sviežosť s PerfectFresh Pro
- Optimálne a bezúdržbové osvetlenie vnútorného priestoru vďaka LED
- Žiadny ľad na potravinách – už žiadne rozmrazovanie vďaka NoFrost
- Rovnomerné rozloženie teploty v celom chlad. priestore – DynaCool
- Žiadna viditeľná tvorba kondenzátu vďaka suchej zadnej stene



EAN: 4002516379379 / Číslo materiálu: 11642660 / Číslo starého materiálu: 38774400EU1

| | |
|---|------------------|
| Kategória prístroja | |
| Kombinácia chladničky s mrazničkou | • |
| Prevedenie | |
| Zabudovateľný prístroj | • |
| Plne integrovaný prístroj | • |
| Doraz dvierok | vpravo |
| Možnosť zmeny dorazu dvierok | • |
| Dizajn | |
| Osvetlenie chladiacej zóny | LED |
| Komfort pri obsluhu | |
| Pripojenie k Miele@home | • |
| Systém zachovania čerstvosti | PerfectFresh Pro |
| ComfortClean | • |
| DynaCool | • |
| NoFrost | • |
| DuplexCool | • |
| ComfortSize | • |
| VarioRoom | • |
| SoftClose možné dovybaviť | • |
| Ovládanie | |
| Koncept ovládania | SensorTouch |
| Možnosť vypnúť chladiacu časť | Áno |
| Nezávislá regulácia teploty pre chladiacu a mraziacu zónu | Da |
| Superchladenie | • |
| SuperFrost | • |
| Počet teplotných zón | 3 |
| Režim Sabat | • |
| Režim Párty | • |
| Režim Holiday | • |
| Chladnička/chladiaca zóna | |
| Počet odkladacích plôch | 3 |
| Držiak na fľaše z pochrómovaného kovu | • |
| Počet zásuviek na čerstvé potraviny | 2 |
| Počet priehradiek v dvierkach na konzervy | 1 |
| Priehradka v dvierkach na fľaše | 1 |
| Priehradka v dvierkach | 2 |
| Mrazička/mraziaca zóna | |
| Počet mraziacich zásuviek | 3 |
| Hospodárnosť a trvalá udržateľnosť | |
| Trieda energetickej účinnosti (A – G) | E |
| Ročná spotreba energie v kWh | 258,80 |
| Spotreba energie za 24 h v kWh | 0,70 |
| Bezpečnosť | |
| Blokovacia funkcia | • |
| Akustický alarm pri nedovretí dvierok | • |
| Akustický alarm pri výkyve teploty mraziacej časti | • |
| Akustický alarm pri výkyve teploty | • |
| Optický alarm pri nedovretí dvierok | • |
| Optický alarm pri výkyve teploty | • |
| Indikácia pri výpadku prúdu pre mraziacu časť | • |

KFN 7744 E

Zabudov. kombin. chladnička s mrazničkou

pre to najlepšie skladovanie, vďaka PerfectFresh Pro, LED osvetleniu a NoFrost.



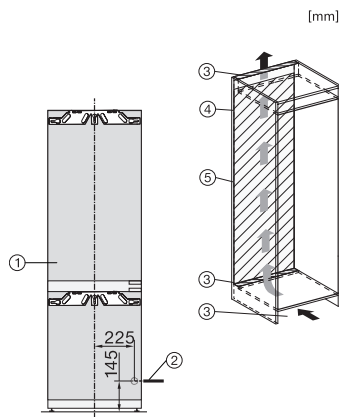
EAN: 4002516379379 / Číslo materiálu: 11642660 / Číslo starého materiálu: 38774400EU1

| Technické údaje | |
|---|---------------|
| Min. šírka výklenku v mm | 560 |
| Max. šírka výklenku v mm | 570 |
| Min. výška výklenku v mm | 1772 |
| Max. výška výklenku v mm | 1788 |
| Hĺbka výklenku v mm | 550 |
| Šírka prístroja v mm | 559 |
| Výška prístroja v mm | 1770 |
| Hĺbka prístroja v mm | 546 |
| Hmotnosť v kg | 62,0 |
| Upevňovacia technika | Pevné dvierka |
| Max. hmotnosť čelných dvierok chladiacej časti v kg | 18 |
| Max. hmotnosť čelných dvierok mraziacej časti v kg | 12 |
| Klimatická trieda | SN-ST |
| Chladiaca zóna v l | 174 |
| z toho zóna PerfectFresh v l | 71 |
| 4-hviezdičková mraziaca zóna v l | 70 |
| Celkový užitočný objem v l | 244 |
| Doba skladovania pri poruche v h | 9 |
| Kapacita mrazenia v kg/24 h | 6,00 |
| Trieda hlučnosti (A-D) | B |
| Hlučnosť v dB(A) re1pW | 35 |
| Prikon v miliampéroch (mA) | 1400 |
| Napätie vo V | 220-240 |
| Istenie v A | 10 |
| Počet fáz | 1 |
| Frekvencia v Hz | 50 |
| Dĺžka elektrického vedenia v m | 2,2 |
| Výmena žiarovky | Kundendienst |
| Dodávané príslušenstvo | |
| Priehradka na vajčka | • |
| Miska na kocky ľadu | • |

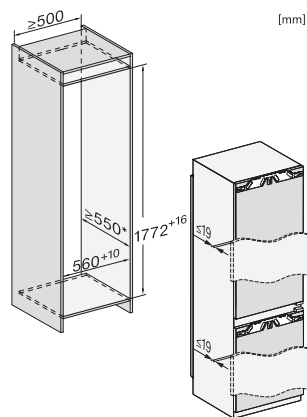
KFN 7744 E

Zabudov. kombin. chladnička s mrazničkou

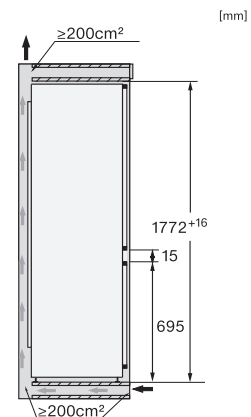
pre to najlepšie skladovanie, vďaka PerfectFresh Pro, LED osvetleniu a NoFrost.



KFN7734C, KFN7734F, KFN7734D, KFN7764D,
KFN7785D, KFN7744E, KFN7774D, installation (footnote*)
(installation drawings)



KFN7734C, KFN7734F, KFN7734D, KFN7764D,
KFN7785D, KFN7744E, KFN7774D, built-in (footnote*)
(installation drawings)



KFNS7734D, KFN7734C, KFN7734F, KFN7734D,
KFN7764D, KFN7785D, KFN7744E, KFN7774D, side view
(installation drawings)