

KF 2902 Vi

MasterCool komb. chladnička s mrazničkou

pre dizajn a techniku špičkovej triedy vo veľkom formáte.



- Komfortná podpora otvárania dverí vďaka Push2open
- potraviny čerstvé až 3-krát dlhšie vďaka MasterFresh
- svetlom vyplnený interiér vďaka LED prvkom – BrilliantLight
- Komfortná obsluha vďaka farebnému dotyk. displeju MasterSensor



EAN: 4002516336334 / Číslo materiálu: 11530620 / Číslo starého materiálu: 38290201D

Kategória prístroja	
Kombinácia chladničky s mrazničkou	•
Prevedenie	
Zabudovateľný prístroj	•
Plne integrovaný prístroj	•
Doraz dveríok	vpravo
Možnosť zmeny dorazu dveríok	•
S možnosťou postavenia Side-by-Side	•
Dizajn	
Osvetlenie	BrilliantLight
Komfort pri obsluhu	
Pripojenie k Miele@home	•
Systém zachovania čerstvosti	MasterFresh
DynaCool	•
NoFrost	•
DuplexCool Pro	•
SoftClose	•
SelfClose	•
IceMaker s pripojením na prívod čerstvej vody	•
Push2open	•
FullAccess	•
EasyClean	•
MaxLoad záves	•
Ovládanie	
Koncept ovládania	MasterSensor
Nezávislá regulácia teploty pre chladiacu a mraziacu zónu	Da
Superchladenie	•
SuperFrost	•
Počet teplotných zón	2
Režim Sabat	•
Režim Holiday	•
Režim Eco	•
Chladnička/chladiaca zóna	
Výškovo nastaviteľné odkladacie plochy z bezpečnostného skla	2
Počet zásuviek na čerstvé potraviny	2
SlidingShelf	•
Priehradka v dverkách na konzervy	1
Priehradka v dverkách na fľaše	2
Mrazička/mraziaca zóna	
Počet mraziacich košov	2
Hospodárnosť a trvalá udržateľnosť	
Trieda energetickej účinnosti (A – G)	E
Ročná spotreba energie v kWh	325,95
Spotreba energie za 24 h v kWh	0,89
Bezpečnosť	
Blokovacia funkcia	•
Ochrana pred pretečením	•
Akustický alarm pri nedovretí dveríok	•
Akustický alarm pri výkyve teploty mraziacej časti	•

KF 2902 Vi

MasterCool komb. chladnička s mrazničkou

pre dizajn a techniku špičkovej triedy vo veľkom formáte.

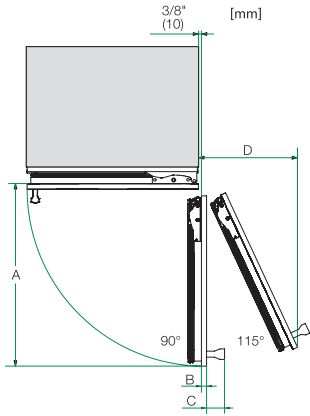


EAN: 4002516336334 / Číslo materiálu: 11530620 / Číslo starého materiálu: 38290201D

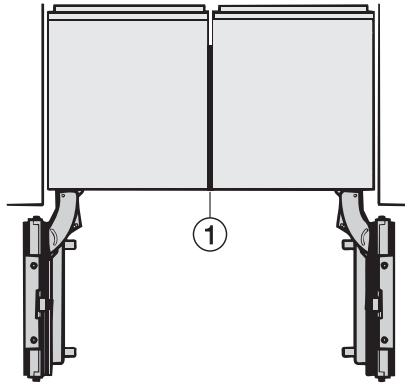
Optický alarm pri nedovretí dvierok	•
Optický alarm pri výkyve teploty	•
Technické údaje	
Min. šírka výklenku v mm	914
Max. šírka výklenku v mm	918
Min. výška výklenku v mm	2134
Max. výška výklenku v mm	2164
Hĺbka výklenku v mm	629
Šírka prístroja v mm	908
Výška prístroja v mm	2127
Hĺbka prístroja v mm	610
Hmotnosť v kg	196,4
Upevňovacia technika	Pevné dvierka
Max. hmotnosť čelných dvierok chladiacej časti v kg	40
Max. hmotnosť čelných dvierok mraziacej časti v kg	10
Klimatická trieda	SN-T
Chladiaca zóna v l	389
z toho zóna PerfectFresh v l	34
4-hviezdičková mraziaca zóna v l	166
Celkový úžitkový objem v l	555
Doba skladovania pri poruche v h	13
Kapacita mrazenia v kg/24 h	14,00
Trieda hlučnosti (A-D)	D
Hlučnosť v dB(A) re1pW	42
Príkon v miliampéroch (mA)	3000
Napätie vo V	220-240
Istenie v A	10
Počet fáz	1
Frekvencia v Hz	50-60
Dĺžka elektrického vedenia v m	3,0
Výmena žiarovky	Kundendienst
Dodávané príslušenstvo	
Filter Active AirClean	•
Dostupné jazyky displeja	
Dostupné jazyky displeja prostredníctvom MultiLingua	bahasa malaysia, dansk, deutsch, eesti, english, english (AU), english (CA), english (GB), english (US), español, français, français (CA), français (FR), hrvatski, italiano, latviesu, lietuviu, magyar, nederlands, norsk, polski, português, русский, română, slovenčina, slovenščina, srpski, suomi, svenska, türkçe, українська, čeština, ελληνικά,

KF 2902 Vi

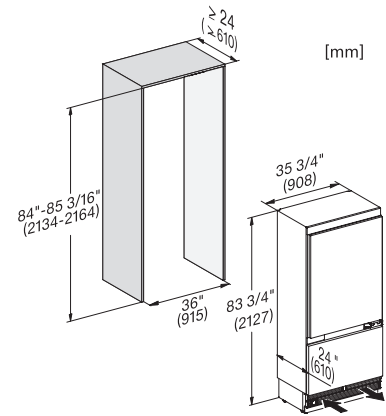
MasterCool komb. chladnička s mrazničkou
pre dizajn a techniku špičkovvej triedy vo veľkom formáte.



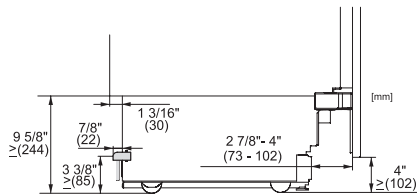
Opening angle 90°/115°, right side stop, MasterCool (Sketch) *footnote



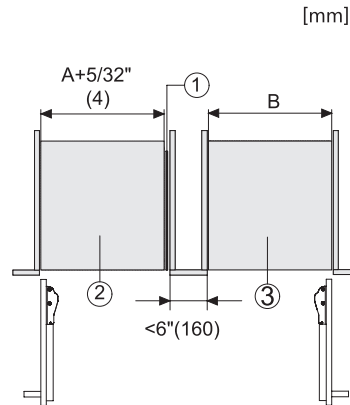
Side-by-side, MasterCool, without partition wall, with heating mat (Sketch) (with footnote)



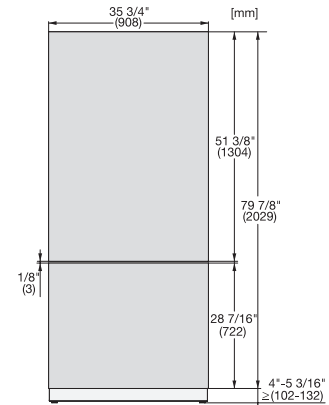
KF2902Vi, KF2912Vi, KF2901Vi, KF2911Vi, installation, MasterCool, installation drawings



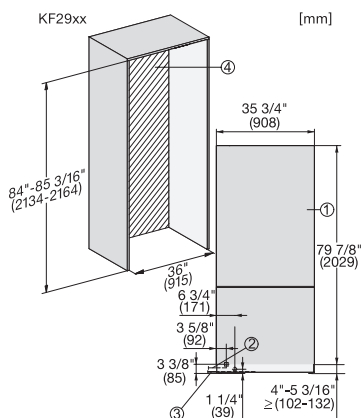
KF2901Vi/SF, KF2911Vi/SF, KF2801Vi/SF, KF2811Vi/SF, KF2981Vi/SF, sideview, MasterCool, installation drawings



Side-by-Side, MasterCool, footnote, installation drawings



KFP3615ed/cs, KFP3625ed/cs, KFP3614ed/cs, KFP3624ed/cs Front panel, Front dimensions, MasterCool, installation drawings



KF2902Vi/SF, KF2912Vi/SF, KF2982Vi/SF, KF2901Vi/SF, KF2911Vi/SF, KF2981Vi/SF, installation, MasterCool