

H 7262 BP

Rúra na pečenie

s textovým displejom, pokrmovým teplomerom a pyrolýzou



- Textový displej so senzorovým ovládaním – DirectSensor S
- Nenáročné čistenie – vybavenie pyrolýzou
- Jednoducho dosiahnete perfektný výsledok – automatické programy
- Priestor a flexibilita – objem 76 l na 5 úrovniach
- Jednoduchá obsluha na všetkých úrovniach – plnovýsuv FlexiClip

A+

EAN: 4002516360995 / Číslo materiálu: 11581230 / Číslo starého materiálu: 22726225D

Prevedenie a dizajn	
Zabudovateľná rúra na pečenie	•
VitroLine	•
Farba prístroja	Obsidián čierna
Užívateľské výhody	
Rýchloohrev	•
Pokrmový teplomer	s káblom
Prevádzkové spôsoby	
Rozmrazovanie	•
Automatické programy	•
Automatické pečenie	•
Horúci vzduch Eco	•
Režimy grilovania	•
Gril	•
Horúci vzduch plus	•
Intenzívne pečenie	•
Horný/spodný ohrev	•
Spodný ohrev	•
Gril s cirkuláciou vzduchu	•
Komfort pri obsluhu	
Displej	DirectSensor S
SoftOpen	•
SoftClose	•
MultiLingua	•
Individuálne nastavenia	•
Zobrazenie denného času	•
Kuchynský budík	•
Programovanie začiatku prípravy	•
Programovanie konca prípravy	•
Programovanie trvania prípravy	•
Indikácia aktuálnej teploty	•
Indikácia požadovanej teploty	•
Signálny tón pri dosiahnutí požadovanej teploty	•
Navrhovaná teplota	•
Hospodárnosť a trvalá udržateľnosť	
Trieda energetickej účinnosti (A+++ – D)	A+
Komfort pri údržbe	
Pyrolytické samočistenie	•
Katalyzátor	•
Odklopiteľné ohrievacie teleso grilu	•
Dvierka CleanGlass	•
Bezpečnosť	
Systém ochladzovania prístroja so studenou čelnou stranou	•
Bezpečnostné vypínanie	•
Zablokovanie sprevádzkovania	•
Zablokovanie dvierok počas pyrolýzy	•
Technické údaje	
Objem ohrevného priestoru v l	76
Počet úrovní zasunutia	5
Počet úrovní zasunutia ohrevný priestor 1	5

H 7262 BP
Rúra na pečenie
s textovým displejom, pokrmovým teplomerom a pyrolýzou



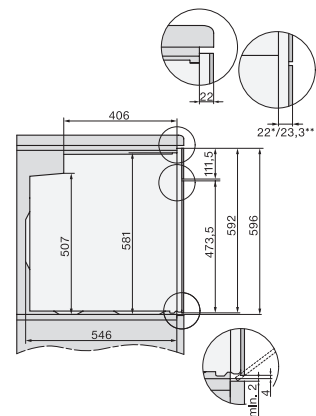
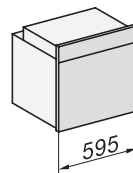
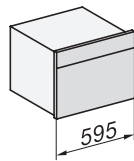
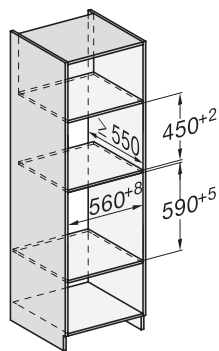
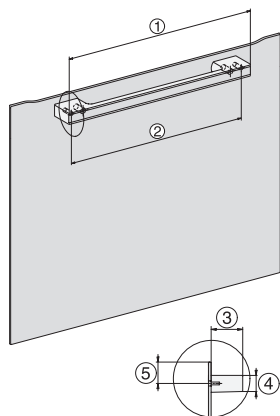
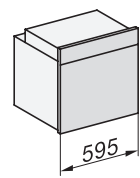
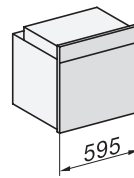
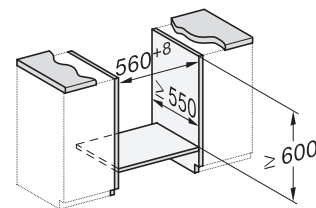
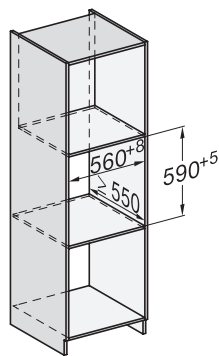
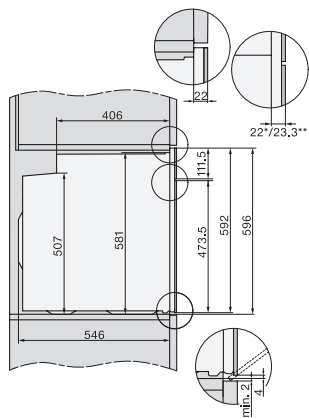
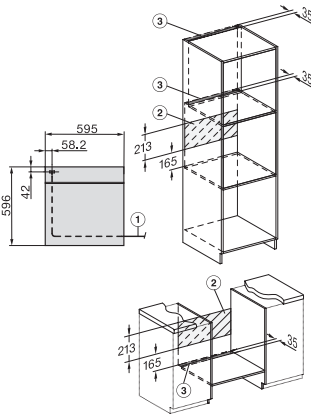
EAN: 4002516360995 / Číslo materiálu: 11581230 / Číslo starého materiálu: 22726225D

Počet úrovní zasunutia ohrevný priestor 2	5
Označenie úrovní zasunutia	•
Osvetlenie ohrevného priestoru	1 halogénový spot
Min. teploty v °C	30
Max. teploty v °C	300
Min. šírka výklenku v mm	560
Max. šírka výklenku v mm	568
Min. výška výklenku v mm	590
Max. výška výklenku v mm	595
Hĺbka výklenku v mm	550
Šírka prístroja v mm	595
Výška prístroja v mm	596
Regulácia teploty pri príprave v pare min. v °C	30–300
Hĺbka prístroja v mm	568
Hmotnosť v kg	47,0
Celkový príkon v kW	3,60
Napätie vo V	220-240
Frekvencia v Hz	50
Počet fáz	1
Istenie v A	16
Pripojovací kábel so sieťovým konektorom	•
Dĺžka elektrického vedenia v m	1,50
Výmena žiarovky	Kunde
Dodávané príslušenstvo	
Plech na pečenie s úpravou PerfectClean	1
Univerzálny plech s úpravou PerfectClean	1
Rošt na pečenie s úpravou PyroFit	1
Plnovýsuv FlexiClip s úpravou PyroFit (pár)	1
Výberateľná postranná mriežka s úpravou PyroFit (pár)	1
Dostupné jazyky displeja	
Dostupné jazyky displeja prostredníctvom MultiLingua	bahasa malaysia, dansk, deutsch, english, español, français, hrvatski, italiano, magyar, nederlands, norsk, polski, portugês, русский, română, slovenčina, slovenščina, srpski, suomi, svenska, türkçe, українська, čeština, ελληνικά, , , , ,

H 7262 BP

Rúra na pečenie

s textovým displejom, pokrmovým teplomerom a pyrolýzou



H 7262 BP
Rúra na pečenie
s textovým displejom, pokrmovým teplomerom a pyrolýzou

