

H 7264 BP

Rúra na pečenie

v kombinovateľnom dizajne s displejom, sieťovým prepojením a pyrolýzou.



- Textový displej so senzorovým ovládaním – DirectSensor S
- Nenáročné čistenie – vybavenie pyrolýzou
- Nadýchané cestá a chrumkavé krusty – Klimatické pečenie
- Spotrebič s možnosťou pripojenia cez WiFi – Miele@home
- Jednoducho dosiahnete perfektný výsledok – automatické programy

A+

EAN: 4002516132523 / Číslo materiálu: 11104230 / Číslo starého materiálu: 22726425D

Prevedenie a dizajn	
Zabudovateľná rúra na pečenie	•
VitroLine	•
Farba prístroja	Obsidián čierna
Užívateľské výhody	
Rýchloohrev	•
Prevádzkové spôsoby	
Rozmrazovanie	•
Automatické programy	•
Automatické pečenie	•
Horúci vzduch Eco	•
Režimy grilovania	•
Gril	•
Horúci vzduch plus	•
Intenzívne pečenie	•
Klimatické pečenie	•
Klimatické pečenie s horúcim vzduchom plus	•
Horný/spodný ohrev	•
Spodný ohrev	•
Gril s cirkuláciou vzduchu	•
Komfort pri obsluhu	
Pripojenie k Miele@home	•
Displej	DirectSensor S
SoftOpen	•
SoftClose	•
MultiLingua	•
Individuálne nastavenia	•
Zobrazenie denného času	•
Synchronizácia času	•
Kuchynský budík	•
Programovanie začiatku prípravy	•
Programovanie konca prípravy	•
Programovanie trvania prípravy	•
Indikácia aktuálnej teploty	•
Indikácia požadovanej teploty	•
Signálny tón pri dosiahnutí požadovanej teploty	•
Navrhovaná teplota	•
Hospodárnosť a trvalá udržateľnosť	
Trieda energetickej účinnosti (A+++ – D)	A+
Príkion vo vypnutom stave vo W	0,5
Príkion v režime Stand-by vo W	1,0
Príkion v pohotovostnom režime pri pripojení na sieť vo W	2,0
Doba do automatického zapnutia v pohotovostnom režime v min	20
Doba do automatického zapnutia v pohotovostnom režime pri pripojení na sieť v min	20
Doba do automatického zapnutia vo vypnutom stave v min	20
Komfort pri údržbe	
Pyrolytické samočistenie	•
Katalyzátor	•

H 7264 BP

Rúra na pečenie

v kombinovateľnom dizajne s displejom, sieťovým prepojením a pyrolýzou.



EAN: 4002516132523 / Číslo materiálu: 11104230 / Číslo starého materiálu: 22726425D

Odklopiteľné ohrievacie teleso grilu	•
Dvierka CleanGlass	•
Bezpečnosť	
Systém ochladzovania prístroja so studenou čelnou stranou	•
Bezpečnostné vypínanie	•
Zablokovanie sprevádzkovania	•
Zablokovanie dvierok počas pyrolýzy	•
Technické údaje	
Objem ohrevného priestoru v l	76
Počet úrovní zasunutia	5
Počet úrovní zasunutia ohrevný priestor 1	5
Počet úrovní zasunutia ohrevný priestor 2	5
Označenie úrovní zasunutia	•
Osvetlenie ohrevného priestoru	1 halogénový spot
Min. teploty v °C	30
Max. teploty v °C	300
Min. šírka výklenku v mm	560
Max. šírka výklenku v mm	568
Min. výška výklenku v mm	590
Max. výška výklenku v mm	595
Hĺbka výklenku v mm	550
Šírka prístroja v mm	595
Výška prístroja v mm	596
Teploty v °C	30–300
Hĺbka prístroja v mm	568
Hmotnosť v kg	47,0
Celkový príkon v kW	3,60
Napätie vo V	220-240
Frekvencia v Hz	50
Počet fáz	1
Istenie v A	16
Pripojovací kábel so sieťovým konektorom	•
Dĺžka elektrického vedenia v m	1,50
Výmena žiarovky	Kunde
Dodávané príslušenstvo	
Plech na pečenie s úpravou PerfectClean	1
Univerzálny plech s úpravou PerfectClean	1
Rošt na pečenie s úpravou PyroFit	1
Plnovýsuv FlexiClip s úpravou PyroFit (pár)	1
Výberateľná postranná mriežka s úpravou PyroFit (pár)	1
Odvápňovacie tablety	2
Dostupné jazyky displeja	
Dostupné jazyky displeja prostredníctvom MultiLingua	bahasa malaysia, dansk, deutsch, english, español, français, hrvatski, italiano, magyar, nederlands, norsk, polski, portugês, русский, română, slovenčina, slovenščina, srpski, suomi, svenska, türkçe, українська, čeština, ελληνικά,

H 7264 BP

Rúra na pečenie

v kombinovateľnom dizajne s displejom, sieťovým prepojením a pyrolýzou.



H 7264 BP

Rúra na pečenie

v kombinovateľnom dizajne s displejom, sieťovým prepojením a pyrolýzou.



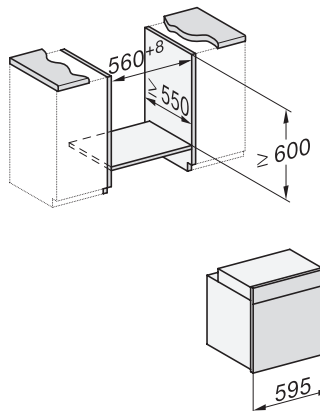
H226x-1B/BP/E/EP/I/IP, H2760B/BP, H28x0B/BP, H7x6xB/BP/BPX installation drawings



H2760B/BP, H28x0B/BP, H7x6xB/BP/BPX, DGC7351, DGC7151, installation drawings



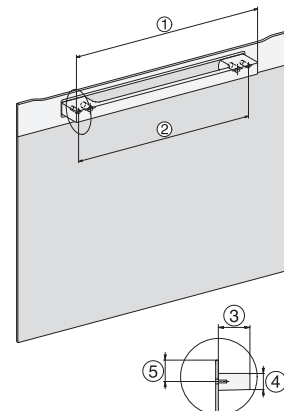
H226x-1B/BP/E/EP/I/IP, H2760B/BP, H28x0B/BP, H7x6xB/BP/BPX, installation drawings



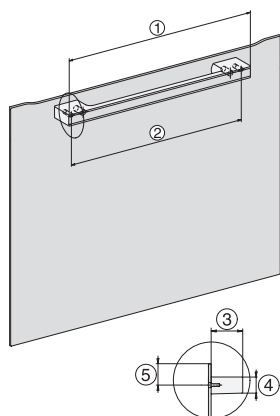
H226x-1B/BP/E/EP/I/IP, H2x6xB/BP, H7x6xB/BP/BPX, installation drawings



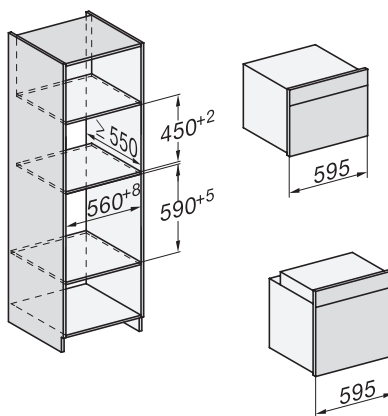
H2x6x-1B/BP/E/EP/I/IP, H2850BP, H7x6xB/BP/BPX, H2x6xB, installation drawings



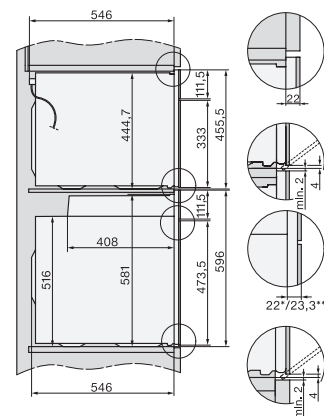
DG2840, DG7x40, DGC7x4x, DG7x6x, DGC7x6x, DGD7635, DGM7x4x, DO7, H28B/BP, H7x4xB/BM/BP, H7x6xB/BP, installation drawing



DG7x40, DGC7x4x, DGC7x6x, DG7635, DGM7x4x, DO7, H2860B/BP, H7240BM, H7x40BM, H7x4xB/BP, H7x6xB/BP, installation drawings



H226x-1B/BP/E/EP/I/IP, H2760B/BP, H28x0B/BP, H7x40BM/BMX, H7x6xB/BP/BPX, installation drawings



H2xxx-1 B/BP/E/I/IP, H7xxx B/BP/BM/BMX, installation drawings

H 7264 BP

Rúra na pečenie

v kombinovateľnom dizajne s displejom, sieťovým prepojením a pyrolýzou.



H2xxx-1 B/BP/E/IP, H7xxx B/BP/BM/BMX, installation drawings