

H 2861 BP

Rúra na pečenie

v kombinovateľnom dizajne so zosietením, pyrolýzou a plnovýsuvom FlexiClip.



- Textový displej s ovládacími gombíkmi – EasyControl Plus
- Nenáročné čistenie – vybavenie pyrolýzou
- Spotrebič s možnosťou pripojenia cez WiFi – Miele@home
- Jednoducho dosiahnete perfektný výsledok – automatické programy
- Jemné otváranie a zatváranie dvierok – SoftOpen & SoftClose

A+

EAN: 4002516622123 / Číslo materiálu: 12144590 / Číslo starého materiálu: 22286135D

| | |
|---|----------------|
| Prevedenie a dizajn | |
| Zabudovateľná rúra na pečenie | • |
| VitroLine | • |
| Farba prístroja | Grafitová sivá |
| Užívateľské výhody | |
| Rýchloohrev | • |
| Prevádzkové spôsoby | |
| Automatické programy | • |
| Horúci vzduch Eco | • |
| Režimy grilovania | • |
| Gril | • |
| Horúci vzduch plus | • |
| Intenzívne pečenie | • |
| Horný/spodný ohrev | • |
| Gril s cirkuláciou vzduchu | • |
| Komfort pri obsluhu | |
| Pripojenie k Miele@home | • |
| Displej | DirectSensor S |
| SoftOpen | • |
| SoftClose | • |
| Multilingua | • |
| Individuálne nastavenia | • |
| Zobrazenie denného času | • |
| Kuchynský budík | • |
| Programovanie začiatku prípravy | • |
| Programovanie konca prípravy | • |
| Programovanie trvania prípravy | • |
| Indikácia aktuálnej teploty | • |
| Indikácia požadovanej teploty | • |
| Signálny tón pri dosiahnutí požadovanej teploty | • |
| Navrhovaná teplota | • |
| Hospodárnosť a trvalá udržateľnosť | |
| Trieda energetickej účinnosti (A+++ – D) | A+ |
| Príkon vo vypnutom stave vo W | 0,5 |
| Príkon v režime Stand-by vo W | 1,0 |
| Príkon v pohotovostnom režime pri pripojení na sieť vo W | 2,0 |
| Doba do automatického zapnutia v pohotovostnom režime v min | 20 |
| Doba do automatického zapnutia v pohotovostnom režime pri pripojení na sieť v min | 20 |
| Doba do automatického zapnutia vo vypnutom stave v min | 20 |
| Komfort pri údržbe | |
| Pyrolytické samočistenie | • |
| Dvierka CleanGlass | • |
| Bezpečnosť | |
| Systém ochladzovania prístroja so studenou čelnou stranou | • |
| Bezpečnostné vypínanie | • |
| Zablokovanie sprevádzkovania | • |
| Zablokovanie dvierok počas pyrolýzy | • |

H 2861 BP

Rúra na pečenie

v kombinovateľnom dizajne so zosietením, pyrolýzou a plnovýsuvom FlexiClip.



EAN: 4002516622123 / Číslo materiálu: 12144590 / Číslo starého materiálu: 22286135D

| Technické údaje | |
|---|-------------------|
| Objem ohrevného priestoru v l | 76 |
| Počet úrovni zasunutia | 5 |
| Počet úrovni zasunutia ohrevný priestor 1 | 5 |
| Počet úrovni zasunutia ohrevný priestor 2 | 5 |
| Označenie úrovni zasunutia | • |
| Osvetlenie ohrevného priestoru | 1 halogénový spot |
| Min. teploty v °C | 30 |
| Max. teploty v °C | 300 |
| Min. šírka výklenku v mm | 560 |
| Max. šírka výklenku v mm | 568 |
| Min. výška výklenku v mm | 590 |
| Max. výška výklenku v mm | 595 |
| Hĺbka výklenku v mm | 550 |
| Šírka prístroja v mm | 595 |
| Výška prístroja v mm | 596 |
| Teploty v °C | 30–300 |
| Hĺbka prístroja v mm | 568 |
| Hmotnosť v kg | 47,0 |
| Celkový príkon v kW | 3,60 |
| Napätie vo V | 220-240 |
| Frekvencia v Hz | 50 |
| Počet fáz | 1 |
| Istenie v A | 16 |
| Pripojovací kábel so sieťovým konektorom | • |
| Dĺžka elektrického vedenia v m | 1,50 |
| Dodávané príslušenstvo | |
| Plech na pečenie s úpravou PerfectClean | 1 |
| Univerzálny plech s úpravou PerfectClean | 1 |
| Rošt na pečenie | 1 |
| Plnovýsuv FlexiClip (pár) | 1 |
| Vyberateľná postranná mriežka (pár) | 1 |

H 2861 BP

Rúra na pečenie

v kombinovateľnom dizajne so zesiatením, pyrolýzou a plnovýsuvom FlexiClip.



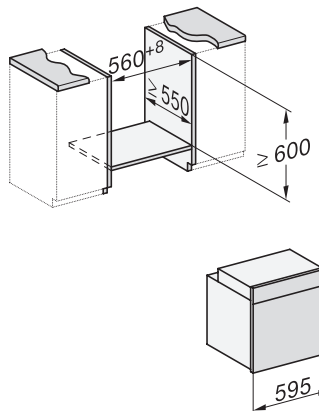
H226x-1B/BP/E/EP/I/IP, H2760B/BP, H28x0B/BP, H7x6xB/BP/BPX installation drawings



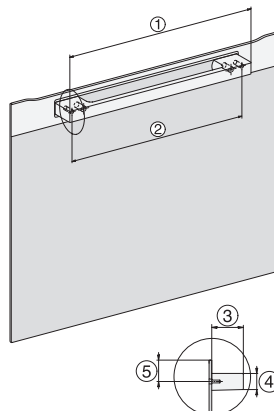
H2760B/BP, H28x0B/BP, H7x6xB/BP/BPX, DGC7351, DGC7151, installation drawings



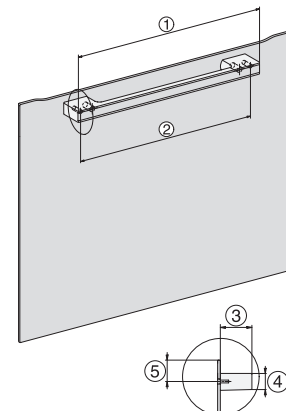
H226x-1B/BP/E/EP/I/IP, H2760B/BP, H28x0B/BP, H7x6xB/BP/BPX, installation drawings



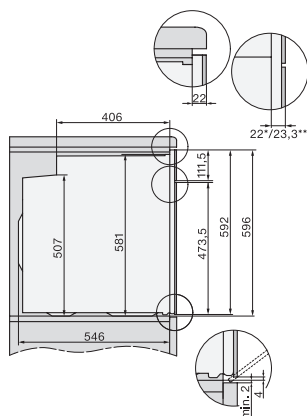
H226x-1B/BP/E/EP/I/IP, H2x6xB/BP, H7x6xB/BP/BPX, installation drawings



DG2840, DG7x40, DGC7x4x, DG7x6x, DGC7x6x, DGD7635, DGM7x4x, DO7, H28B/BP, H7x4xB/BM/BP, H7x6xB/BP, installation drawing



DG7x40, DGC7x4x, DGC7x6x, DG7635, DGM7x4x, DO7, H2860B/BP, H7240BM, H7x40BM, H7x4xB/BP, H7x6xB/BP, installation drawings



H2760B/BP, H28x0B/BP, H7x6xB/BP/BPX, installation drawings