

KFN 4395 DD

Voľne stojaca chladnička s mrazničkou
s DailyFresh, NoFrost a ComfortClean pre vysoký komfort.



- Priestraná zásuvka s nastaviteľnou vlhkosťou – DailyFresh
- Žiadny ľad na potravinách – už žiadne rozmrazovanie vďaka NoFrost
- Rovnomerné rozloženie teploty v celom chlad. priestore – DynaCool
- Optim. chladenie vďaka dvom samostat. chlad. okruhom – DuplexCool
- Čistenie vnút. políc v dvierkach umývačky riadu – ComfortClean



EAN: 4002516515388 / Číslo materiálu: 11950230 / Číslo starého materiálu: 38439541EU1

Kategória prístroja	
Kombinácia chladničky s mrazničkou	•
Prevedenie	
Voľne stojaci prístroj	•
Doraz dvierok	vpravo
Možnosť zmeny dorazu dvierok	•
Dizajn	
Farba opláštenia	Strieborná
Farba čelnej strany	Nerezový vzhľad
Osvetlenie chladiacej zóny	LED
Komfort pri obsluhu	
Systém zachovania čerstvosti	DailyFresh
ComfortClean	•
DynaCool	•
NoFrost	•
DuplexCool	•
Vnútny priestor XL	•
VarioRoom	•
Ovládanie	
Koncept ovládania	SensorTouch
Presné nastavenie	Kühl- und Gefriertemperatur
Možnosť vypnúť chladiacu časť	Áno
Nezávislá regulácia teploty pre chladiacu a mraziacu zónu	Da
Superchladenie	•
SuperFrost	•
Počet teplotných zón	2
Režim Sabat	•
Režim Párty	•
Režim Holiday	•
Chladnička/chladiaca zóna	
Počet odkladacích plôch	5
Počet zásuviek na čerstvé potraviny	1
Počet priehradiek v dvierkach na konzervy	3
Priehradka v dvierkach na fľaše	1
Priehradka v dvierkach	4
Mrazička/mraziaca zóna	
Počet mraziacich zásuviek	3
Hospodárnosť a trvalá udržateľnosť	
Trieda energetickej účinnosti (A – G)	D
Ročná spotreba energie v kWh	202,60
Spotreba energie za 24 h v kWh	0,55
Bezpečnosť	
Blokovacia funkcia	•
Akustický alarm pri nedovretí dvierok	•
Akustický alarm pri výkyve teploty mraziacej časti	•
Akustický alarm pri výkyve teploty	•
Optický alarm pri nedovretí dvierok	•
Optický alarm pri výkyve teploty	•
Indikácia pri výpadku prúdu pre mraziacu časť	•

KFN 4395 DD

Voľne stojaca chladnička s mrazničkou
s DailyFresh, NoFrost a ComfortClean pre vysoký komfort.

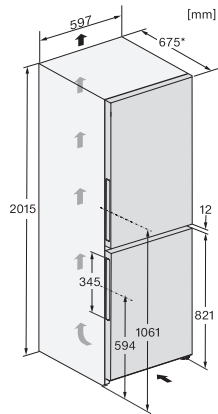


EAN: 4002516515388 / Číslo materiálu: 11950230 / Číslo starého materiálu: 38439541EU1

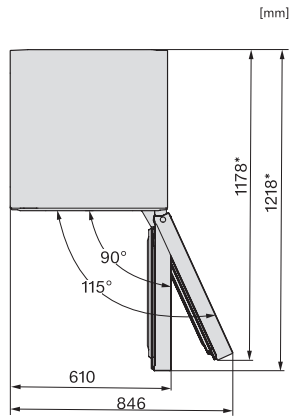
Technické údaje	
Šírka prístroja v mm	600
Výška prístroja v mm	2015
Hĺbka prístroja v mm	675
Hmotnosť v kg	74,6
Klimatická trieda	SN-T
Chladiaca zóna v l	268
4-hviezdičková mraziaca zóna v l	103
Celkový úžitkový objem v l	371
Doba skladovania pri poruche v h	20
Kapacita mrazenia v kg/24 h	10,00
Trieda hlučnosti (A-D)	C
Hlučnosť v dB(A) re1pW	36
Príkion v miliampéroch (mA)	1400
Napätie vo V	220-240
Istenie v A	10
Počet fáz	1
Frekvencia v Hz	50-60
Dĺžka elektrického vedenia v m	2,0
Výmena žiarovky	Kundendienst
Dodávané príslušenstvo	
Priehradka na vajička	•
Miska na kocky ľadu	•

KFN 4395 DD

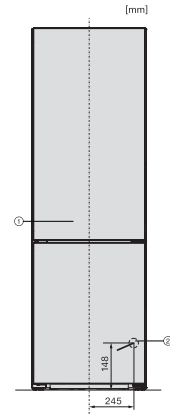
Voľne stojaca chladnička s mrazničkou
s DailyFresh, NoFrost a ComfortClean pre vysoký komfort.



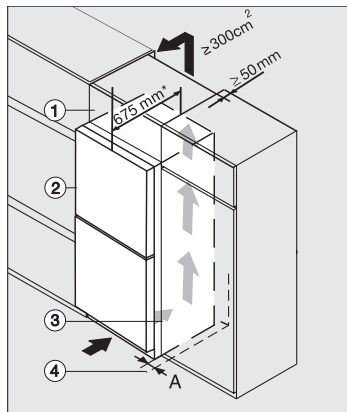
KFN4395DD, KFN4395CD, KFN4397CD, installation sketch (footnote*) (installation drawings)



KFN4375DD, KFN4395DD, KFN4393FD, KFN4393D, KFN4377DD, KS4383ED, K4373ED, FN4312E, top view (footnote*)



KFN4395DD, KFN4393FD, KFN4393DD, KFN4795DD bb, KFN4795CD bb, KFN4898CD, installation (footnote*)



Integrating freestanding refrigeration appliance in a run of kitchen units, edt/cs, ws, bst, el (*footnote)