

H 2861 BP

Rúra na pečenie

v kombinovateľnom dizajne so zosietením, pyrolýzou a plnovýsuvom FlexiClip.



- Textový displej s ovládacími gombíkmi – EasyControl Plus
- Nenáročné čistenie – vybavenie pyrolýzou
- Spotrebič s možnosťou pripojenia cez WiFi – Miele@home
- Jednoducho dosiahnete perfektný výsledok – automatické programy
- Jemné otváranie a zatváranie dvierok – SoftOpen & SoftClose

A+

EAN: 4002516622147 / Číslo materiálu: 12144610 / Číslo starého materiálu: 22286145D

Prevedenie a dizajn	
Zabudovateľná rúra na pečenie	•
PureLine	•
Farba prístroja	Nerez CleanSteel
Užívateľské výhody	
Rýchloohrev	•
Prevádzkové spôsoby	
Automatické programy	•
Horúci vzduch Eco	•
Režimy grilovania	•
Gril	•
Horúci vzduch plus	•
Intenzívne pečenie	•
Horný/spodný ohrev	•
Gril s cirkuláciou vzduchu	•
Komfort pri obsluhu	
Pripojenie k Miele@home	•
Displej	DirectSensor S
SoftOpen	•
SoftClose	•
Multilingua	•
Individuálne nastavenia	•
Zobrazenie denného času	•
Kuchynský budík	•
Programovanie začiatku prípravy	•
Programovanie konca prípravy	•
Programovanie trvania prípravy	•
Indikácia aktuálnej teploty	•
Indikácia požadovanej teploty	•
Signálny tón pri dosiahnutí požadovanej teploty	•
Navrhovaná teplota	•
Hospodárnosť a trvalá udržateľnosť	
Trieda energetickej účinnosti (A+++ – D)	A+
Príkon vo vypnutom stave vo W	0,5
Príkon v režime Stand-by vo W	1,0
Príkon v pohotovostnom režime pri pripojení na sieť vo W	2,0
Doba do automatického zapnutia v pohotovostnom režime v min	20
Doba do automatického zapnutia v pohotovostnom režime pri pripojení na sieť v min	20
Doba do automatického zapnutia vo vypnutom stave v min	20
Komfort pri údržbe	
Povrch z nerez/CleanSteel	•
Pyrolytické samočistenie	•
Dvierka CleanGlass	•
Bezpečnosť	
Systém ochladzovania prístroja so studenou čelnou stranou	•
Bezpečnostné vypínanie	•
Zablokovanie sprevádzkovania	•
Zablokovanie dvierok počas pyrolýzy	•

H 2861 BP

Rúra na pečenie

v kombinovateľnom dizajne so zosietením, pyrolýzou a plnovýsuvom FlexiClip.



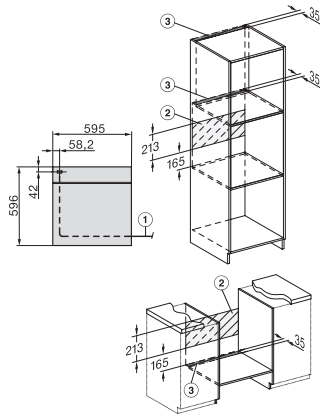
EAN: 4002516622147 / Číslo materiálu: 12144610 / Číslo starého materiálu: 22286145D

Technické údaje	
Objem ohrevného priestoru v l	76
Počet úrovni zasunutia	5
Počet úrovni zasunutia ohrevný priestor 1	5
Počet úrovni zasunutia ohrevný priestor 2	5
Označenie úrovni zasunutia	•
Osvetlenie ohrevného priestoru	1 halogénový spot
Min. teploty v °C	30
Max. teploty v °C	300
Min. šírka výklenku v mm	560
Max. šírka výklenku v mm	568
Min. výška výklenku v mm	590
Max. výška výklenku v mm	595
Hĺbka výklenku v mm	550
Šírka prístroja v mm	595
Výška prístroja v mm	596
Teploty v °C	30–300
Hĺbka prístroja v mm	569
Hmotnosť v kg	47,0
Celkový príkon v kW	3,60
Napätie vo V	220-240
Frekvencia v Hz	50
Počet fáz	1
Istenie v A	16
Pripojovací kábel so sieťovým konektorom	•
Dĺžka elektrického vedenia v m	1,50
Dodávané príslušenstvo	
Plech na pečenie s úpravou PerfectClean	1
Univerzálny plech s úpravou PerfectClean	1
Rošt na pečenie	1
Plnovýsuv FlexiClip (pár)	1
Vyberateľná postranná mriežka (pár)	1

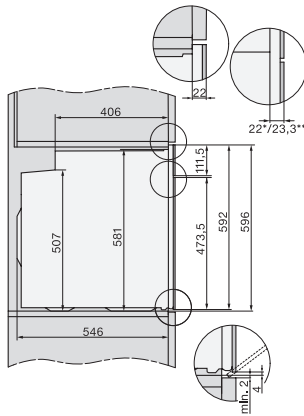
H 2861 BP

Rúra na pečenie

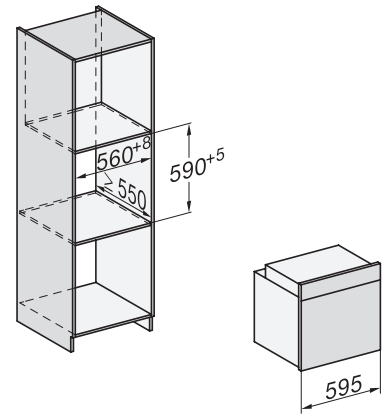
v kombinovateľnom dizajne so zesietením, pyrolýzou a plnovýsuvom FlexiClip.



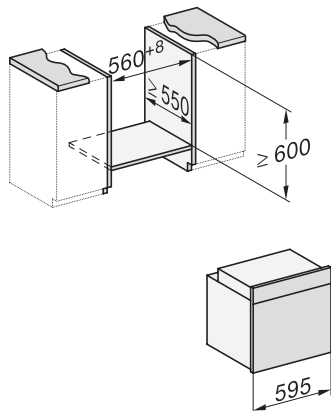
H226x-1B/BP/E/EP/I/IP, H2760B/BP, H28x0B/BP, H7x6xB/BP/BPX installation drawings



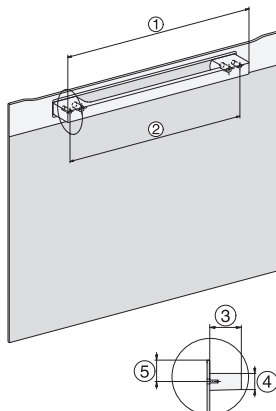
H2760B/BP, H28x0B/BP, H7x6xB/BP/BPX, DGC7351, DGC7151, installation drawings



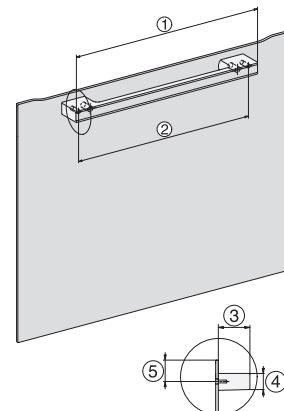
H226x-1B/BP/E/EP/I/IP, H2760B/BP, H28x0B/BP, H7x6xB/BP/BPX, installation drawings



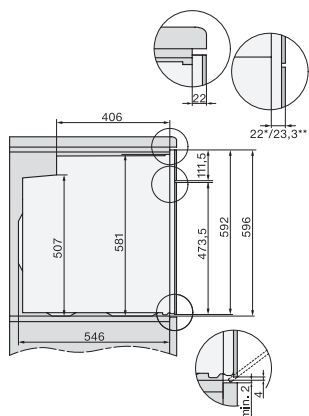
H226x-1B/BP/E/EP/I/IP, H2x6xB/BP, H7x6xB/BP/BPX, installation drawings



DG2840, DG7x40, DGC7x4x, DG7x6x, DGC7x6x, DGD7635, DGM7x4x, DO7, H28B/BP, H7x4xB/BM/BP, H7x6xB/BP, installation drawing



DG7x40, DGC7x4x, DGC7x6x, DG7635, DGM7x4x, DO7, H2860B/BP, H7240BM, H7x40BM, H7x4xB/BP, H7x6xB/BP, installation drawings



H2760B/BP, H28x0B/BP, H7x6xB/BP/BPX, installation drawings