

SK

gorenje

PODROBNÝ NÁVOD
NA POUŽITIE
KOMBINOVANEJ
CHLADNIČKY S
MRAZNIČKOU



Ďakujeme vám za prejavenu dôveru a kúpu nášho spotrebiča, ktorý bol navrhnutý na to, aby vám uľahčil život. Aby sme vám zjednodušili použitie tohto výrobku, pridávame podrobný návod na použitie a pokyny k inštalácii, ktoré sú dodané na oddelenom tlačive. Návod by vám mal pomôcť dozvedieť sa potrebné informácie o vašom novom spotrebiči čo možno najrychlejšie.

Želáme vám veľa radosti pri jeho používaní.

Spotrebič je určený len na domáce použitie.

Chladnička je určená na uskladňovanie čerstvých potravín pri teplote nad 0 °C. **Mraznička** je určená na mrazenie čerstvých potravín a dlhodobé uskladňovanie mrazených potravín (až do jedného roka podľa typu potraviny).

Navštívte našu webovú stránku, na ktorej môžete vložiť číslo modelu spotrebiča uvedeného na typovom štítku alebo záručnom liste, aby ste našli podrobný opis vášho spotrebiča, tipy na použitie, riešenie problémov, informácie o servise, pokyny na použitie a pod.



<http://www.gorenje.com>

Odkaz na databázu EU EPREL

QR kód na energetickom štítku dodávanom spolu so spotrebičom poskytuje webový odkaz na registráciu tohto spotrebiča v databáze EU EPREL. Energetický štítok si pre referenciu uschovajte spolu s návodom na použitie a všetkými ostatnými dokumentmi dodanými s týmto spotrebičom.

Informácie týkajúce sa výkonu produktu je možné nájsť v databáze EU EPREL pomocou odkazu <https://eprel.ec.europa.eu> a názvu modelu a čísla produktu, ktoré nájdete na typovom štítku spotrebiča.

Podrobnejšie informácie o energetickom štítku nájdete na www.theenergylabel.eu.



Dôležité bezpečnostné pokyny



Všeobecné informácie a tipy



Ochrana životného prostredia



Neumývajte v umývačke riadu.

OBSAH

4 DÔLEŽITÉ POZNÁMKY A OPATRENIA 4 PRED PRVÝM POUŽITÍM SPOTREBIČA 5 DÔLEŽITÉ BEZPEČNOSTNÉ POKYNY 8 DÔLEŽITÉ INFORMÁCIE OHĽADOM POUŽITIA SPOTREBIČA 9 OCHRANA ŽIVOTNÉHO PROSTREDIA 10 RADY OHĽADOM ŠETRENIA ENERGIE S CHLADNIČKOU/ MRAZNIČKOU	ÚVOD
11 INŠTALÁCIA A PRIPOJENIE 14 ZMENA SMERU OTVÁRANIA DVIEROK 16 OPIS SPOTREBIČA 17 POUŽITIE SPOTREBIČA 20 VNÚTORNÉ VYBAVENIE SPOTREBIČA 22 ODPORÚČANÉ ROZLOŽENIE POTRAVÍN V SPOTREBIČI	OPIS SPOTREBIČA
23 USKLADŇOVANIE POTRAVÍN V CHLADNIČKE 27 MRAZENIE A USKLADŇOVANIE MRAZENÝCH POTRAVÍN 27 Postup mrazenia 27 Dôležité upozornenia týkajúce sa mrazenia 28 Skladovanie priemyselne mrazených potravín 28 Doba uskladnenia mrazených potravín 29 Rozmrazovanie mrazených potravín	USKLADŇOVA- NIE A MRAZENIE POTRAVÍN
30 ROZMRAZOVANIE SPOTREBIČA 31 ČISTENIE SPOTREBIČA	ROZMRAZENIE A ČISTENIE SPOTREBIČA
32 ODSTRANOVANIE PROBLÉMOV 34 INFORMÁCIE O ZVUKOCH, KTORÉ SPOTREBIČ VYDÁVA	OSTATNÉ

DÔLEŽITÉ POZNÁMKY A OPATRENIA

PRED PRVÝM POUŽITÍM SPOTREBIČA

Pred pripojením spotrebiča do elektrickej siete si pozorne prečítajte tento návod na použitie, ktorý opisuje spotrebič a jeho správne a bezpečné použitie. Návod na použitie platí pre viacero typov/modelov spotrebiča; preto sa nemusia všetky tu opísané nastavenia a vybavenie vzťahovať na váš spotrebič. Odporúčame ponechať si tento návod na použitie do budúcnosti a pripojiť ho k spotrebiču v prípade jeho ďalšieho predaja.

Návod na použitie zahŕňa verziu/model mrazničky NO FROST, ktorá je vybavená ventilátorom a proces rozmrazovania je automatický (platí len pre vybrané modely).

Skontrolujte, či nie je spotrebič poškodený alebo nevykazuje žiadne chyby. Ak zistíte, že je váš spotrebič poškodený, oznámte to predajcovi, od ktorého ste ho kúpili.

Pred pripojením spotrebiča do elektrickej siete nechajte spotrebič stáť vo vertikálnej polohe minimálne 2 hodiny. Takto znížite riziko porúch v dôsledku prepravy chladiaceho systému.



DÔLEŽITÉ BEZPEČNOSTNÉ POKYNY



Varovanie! Nebezpečenstvo požiaru /horľavé materiály.

Spotrebič musíte pripojiť do elektrickej siete a uzemniť v súlade s platnými normami a predpismi.

Varovanie! Na pripojenie zariadenia do elektrickej siete nepoužívajte elektrické rozdeľovače alebo prenosné zdroje.

Pred čistením spotrebiča ho odpojte od elektrickej siete (vyberte napájací kábel zo zásuvky).

Varovanie! Ak je poškodený prívodný kábel, aby sa zabránilo vzniku nebezpečenstva, musí byť vymenený výrobcom, jeho servisným zástupcom alebo osobou s podobnou kvalifikáciou.

Varovanie! Pri umiestňovaní zariadenia sa uistite, že prívodný kábel nie je zachytený alebo poškodený.

Ak LED osvetlenie nefunguje, obráťte sa na servisného technika. Nepokúšajte sa opravovať LED osvetlenie svojpomocne, pretože hrozí nebezpečenstvo kontaktu s vysokým napätím!



UPOZORNENIE! Vo vnútri spotrebiča nepoužívajte žiadne elektrické zariadenia okrem tých, ktoré povoľuje výrobca tejto chladničky s mrazničkou.



UPOZORNENIE! Nepoužívajte mechanické pomôcky alebo iné prostriedky na urýchlenie priebehu rozmrazovania okrem tých, ktoré odporúča výrobca.



UPOZORNENIE! Uistite sa, že je spotrebič nainštalovaný podľa návodu, aby ste sa vyhli nebezpečenstvu spôsobenému jeho zlou stabilitou.

Nebezpečenstvo omrzlín

Mrazené potraviny si nikdy nedávajte do úst a ani ich nechytajte, pretože to môže spôsobiť omrzliny.

Ochrana detí a citlivých osôb

Toto zariadenie nesmú používať osoby (vrátane detí) so zníženými fyzickými, zmyslovými alebo mentálnymi schopnosťami alebo s nedostatočnými skúsenosťami a znalosťami, pokiaľ nebudú pod dozorom osoby zodpovednej za ich bezpečnosť alebo nebudú poučení o používaní zariadenia.

Deti musia byť neustále pod dozorom a musí byť zabezpečené, že sa nebudú so zariadením hrať.

Deti nesmú vykonávať údržbu a čistenie bez dohľadu.

Odstráňte obalový materiál určený na ochranu spotrebiča alebo jeho príslušných častí počas prepravy a udržiavajte ho mimo dosahu detí.

Predstavuje riziko poranenia alebo zadusenía.

Pri likvidácii použitého spotrebiča odpojte napájací kábel, odstráňte dvere a police nechajte v ňom. Takto zamedzíte tomu, aby sa deti v spotrebiči zavreli, prípadne vymkli.

Len pre európske trhy

Toto zariadenie môžu používať deti od veku ôsmich rokov a osoby so zníženými fyzickými, zmyslovými a mentálnymi schopnosťami alebo s nedostatočnými skúsenosťami a znalosťami, ak sú pod dohľadom, alebo boli poučení o bezpečnom používaní zariadenia a ak chápu všetky riziká spojené s jeho používaním.

Deti sa so spotrebičom nesmú hrať.

Deti nesmú vykonávať údržbu a čistenie bez dohľadu.

Deti vo veku 3 až 8 rokov môžu vkladať veci do chladiaceho zariadenia a vykladať ich.

Upozornenia ohľadom chladiva

Spotrebič obsahuje malé množstvo plynu R600a, ktorý je šetrný k životnému prostrediu, no zároveň horľavý. Uistite sa, že žiadne časti chladiaceho systému nie sú poškodené. Únik plynu nie je nebezpečný pre životné prostredie, ale môže spôsobiť poranenie očí alebo požiar.

V prípade úniku plynu poriadne miestnosť vyvetrajte, odpojte spotrebič zo siete a zavolajte servisného technika.

DÔLEŽITÉ INFORMÁCIE OHĽADOM POUŽITIA SPOTREBIČA

Varovanie! Tento spotrebič je určený pre použitie v domácnosti a na podobné účely, ako napr.:

- v kuchynkách pre personál v obchodoch, kanceláriách a iných pracovných prostrediach;
- na farmách, pre klientov v hoteloch, motelloch a iných ubytovacích zariadeniach;
- v zariadeniach, ktoré ponúkajú nocľah s raňajkami;
- v kateringových a podobných nekomerčných prevádzkach.

i UPOZORNENIE! Udržujte vetracie otvory v kryte spotrebiča alebo v zabudovanej štruktúre voľné a priechodné.

Spotrebič nesmiete používať vonku ani ho vystavovať dažďu.

V tomto spotrebiči neuskładňujte výbušné látky ako aerosólové plechovky s horľavými pohonnými hmotami.

V prípade, že spotrebič bude mimo prevádzky dlhšiu dobu, vypnite ho pomocou príslušného tlačidla a odpojte ho zo siete. Vyprázdňte spotrebič, rozmrazte ho, vyčistite a nechajte dvere pootvorené.

V prípade chyby alebo poruchy napájania mrazničku neotvárajte, pokiaľ nebola vypnutá viac ako 16 hodín. Po uplynutí tejto doby mrazené potraviny použite alebo zaistite, aby boli dostatočne chladené (napr. v náhradnom spotrebiči).

Technické informácie o spotrebiči

Typový štítok sa nachádza vo vnútri spotrebiča. Sú na ňom uvedené údaje týkajúce sa elektrického napätia, celkového (brutto) a úžitkového (netto) objemu, typu a množstva chladiva a informácie o triedach klímy. Ak je typový štítok v inom jazyku, ako ste zvolili, alebo v jazyku, ktorý sa vo vašej krajine nepoužíva, vymeňte ho za ten, ktorý je súčasťou dodávky.



OCHRANA ŽIVOTNÉHO PROSTREDIA

Balenie je vyrobené z materiálov šetrných k životnému prostrediu, ktoré sa dajú recyklovať, zlikvidovať alebo zničiť bez poškodenia životného prostredia.



Likvidácia starého spotrebiča

Aby ste chránili životné prostredie, odovzdajte starý spotrebič do autorizovaného zberného strediska domácich spotrebičov.

Predtým urobte nasledovné:

- odpojte spotrebič zo siete;
- nenechávajte deti hrať sa s ním.



UPOZORNENIE! Nepoškodte chladiaci okruh. Takto zabránite znečisteniu prostredia.



Značka na výrobku alebo na jeho obale znamená, že s výrobkom by sa nemalo narábať ako s bežným domovým odpadom. Výrobok by sa mal odnieť do autorizovaného centra určeného na spracovanie odpadu z elektrických a elektronických zariadení. Správna likvidácia výrobku pomôže zabrániť negatívnym vplyvom na životné prostredie a zdravie ľudí, ktoré by sa mohli objaviť v prípade nesprávnej likvidácie výrobku. Pre podrobnejšie informácie o likvidácii a spracovaní výrobku kontaktujte príslušný miestny orgán zodpovedný za spracovanie odpadov, spoločnosť na likvidáciu odpadov alebo obchod, v ktorom ste výrobok zakúpili.

RADY OHĽADOM ŠETRENIA ENERGIE S CHLADNIČKOU/ MRAZNIČKOU

- Spotrebič nainštalujte podľa pokynov v návode na inštaláciu.
- Neotvárajte dvere častejšie, ako je to potrebné.
- Občas sa uistite, že nič nebráni cirkulácii vzduchu pod spotrebičom.
- Ak je tesnenie poškodené alebo uvoľnené, čo najskôr ho vymeňte.
- Potraviny uskladňujte v uzavretých nádobách alebo iných vhodných obaloch
- Pred vložením uvareného jedla do chladničky musí byť vychladnuté na izbovú teplotu.
- Zmrazené potraviny rozmrazujte v chladničke.
- Odstráňte niektoré zásuvky z mrazničky tak, ako je opísané v návode na obsluhu, aby ste umožnili využitie celého vnútorného priestoru.
- Mrazničku s manuálnym rozmrazovaním nechajte rozmraziť, keď sa v nej vytvorí vrstva námrazy alebo ľadu približne 3 - 5 milimetrov.
- Uistite sa, že police sú rovnomerne rozložené a že jedlo je usporiadané tak, aby umožňovalo voľnú cirkuláciu vzduchu (dodržiavajte odporúčané usporiadanie potravín, ako je opísané v návode).
- Pri spotrebičoch, ktoré sú vybavené ventilátorom, dbajte na to, aby otvory ventilátora alebo vývody neboli zakryté.

INŠTALÁCIA A PRIPOJENIE

VÝBER MIESTNOSTI

- Spotrebič inštalujte v suchej a dobre vetranej miestnosti. Spotrebič bude pracovať správne, ak bude okolitá teplota v intervale uvedenom v tabuľke. Trieda spotrebiča je uvedená na typovom štítku/nálepke so základnými informáciami o spotrebiči.

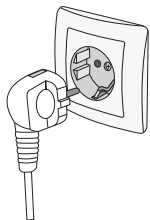
Popis	Trieda	Rozsah okolitej teploty v °C	Relatívna vlhkosť vzduchu
Rozšírená mierna	SN	+10 do +32	≤ 75%
Mierna	N	+16 do +32	
Subtropická	ST	+16 do +38	
Tropická	T	+16 do +43	

-  Neumiestňujte spotrebič do miestnosti, kde môže teplota klesnúť pod 5 °C, pretože to môže spôsobiť zlé fungovanie alebo poruchu spotrebiča!

- Po inštalácii spotrebiča musíte mať dobrý prístup k zástrčke!
- Tento spotrebič nie je určený na použitie ako vstavaný spotrebič.
- Neumiestnite spotrebič v blízkosti iných spotrebičov alebo zariadení, ktoré vyžarujú teplo, ako napríklad varič, sporák, radiátor, ohrievač vody a pod., a nevystavujte ho priamemu slnečnému žiareniu. Spotrebič by mal stáť najmenej 3 cm od elektrického alebo plynového variča alebo najmenej 30 cm od naftových kachlí alebo pece na pevné palivo. Ak je vzdialenosť medzi takýmto zdrojom tepla a spotrebičom menšia, použite izolačný panel.

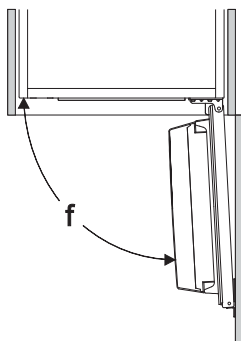
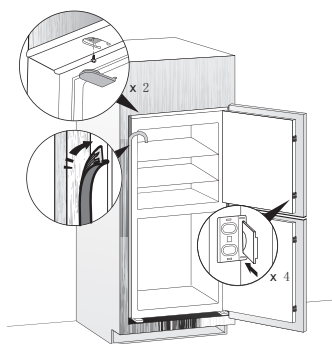
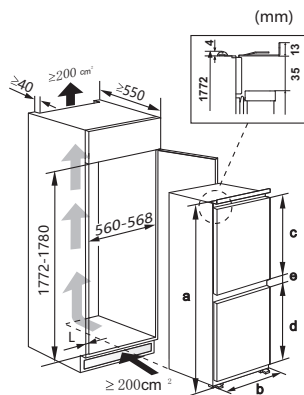
Poznámka: Umiestnite spotrebič v dostatočne veľkej miestnosti. Na každých 8 gramov chladiva by mal byť priestor najmenej 1 m³. Množstvo chladiva je uvedené na typovom štítku, ktorý sa nachádza vo vnútri spotrebiča.

PRIPOJENIE SPOTREBIČA DO SIETE



- Spotrebič pripojte do elektrickej siete pomocou napájacieho kábla. Zásuvka v stene by mala byť vybavená chráničom (bezpečnostná zásuvka). Nominálne napätie a frekvencia sú uvedené na typovom štítku/nálepke so základnými informáciami o spotrebiči.
- Spotrebič musíte pripojiť do elektrickej siete a uzemniť v súlade s platnými normami a predpismi. Spotrebič znesie krátkodobé odchýlky od nominálneho napätia, nie však väčšie ako $\pm 6\%$.

PRVÉ POUŽITIE A INŠTALÁCIA



	Technická charakteristika
a	Výška
b	Šírka
c	Výška dverí chladničky
d	Výška dverí mrazničky
e	Vzdialenosť medzi dvierkami chladiaceho priestoru a dvierkami mraziaceho
f	Uhol otvárania dverí

Parametre spotrebiča	a	b	c	d	e	f
HZF126282FD	1772	540	990	632	71	≤ 95°

Poznámka: Váš produkt je navrhnutý a vyrobený iba na použitie v domácnosti. Výrobok musí byť správne nainštalovaný, umiestnený a prevádzkovaný v súlade s pokynmi uvedenými v dodaných pokynoch pre používateľov.

Poznámka: Rozmery uvedené v tabuľke sú konštrukčné parametre. Z rôznych dôvodov bude existovať mierna odchýlka medzi skutočným rozmerom a konštrukčným parametrom. Uvedené údaje sú iba orientačné.

ZMENA SMERU OTVÁRANIA DVIEROK

Stranu, na ktorej sa dvere otvárajú, je možné zmeniť z pravej strany (pri dodaní) na ľavú, ak to umožňuje miesto inštalácie.

Upozornenie! Pri zmene smeru otvárania dverí nesmie byť spotrebič pripojený k elektrickej sieti. Pred postupom odpojte zástrčku od sieťovej zásuvky.

Nástroje, ktoré budete potrebovať:

1. 8 mm nástrčkový kľúč



2. Križový skrutkovač

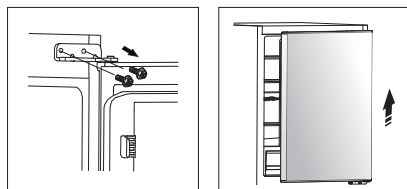


3. Stierka alebo tenký skrutkovač

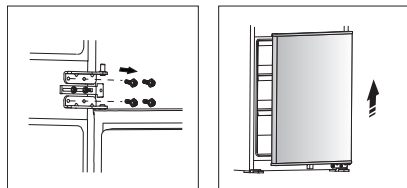


Poznámka: Skôr, ako nakloňte chladničku nabok za účelom získania prístupu k základni, mali by ste ju ponechať na mäkkej penovej podložke alebo podobnom materiáli, aby nedošlo k poškodeniu.

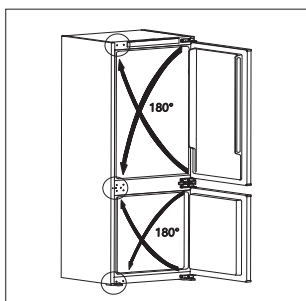
1. Postavte chladničku narovno. Otvorte dvierka hornej časti a vyberte všetky police (pozor, aby sa police nerozbili) a potom zavrite dvierka.
2. Odskrutkujte horný záves dverí a vyberte ho. Horné dvere vyberte zo stredného závesu tak, že dvere opatrne rovno nadvihnete. Potom ho položte na hladký povrch horným krytom smerom nahor.



3. Uvoľnite skrutky slúžiace na upevnenie stredných dverných závesov a vyberte ich. Potom vyberte spodné dvere. A odskrutkujte spodný záves dveriek.



4. Vymeňte kryty otvorov pre skrutky zľava doprava a vymeňte závesy dverí na opačnú stranu (ako je znázornené na obrázku nižšie).



5. Upevnite spodný záves pomocou skrutiek a nasadte spodné dvierka na čap spodného závesu a držte ich v danej polohe. Upravte stredné pánty tak, aby boli dvierka správne vyrovnané, a potom ich upevnite a uistite sa, že sú spodné dvierka zaistené na svojom mieste.

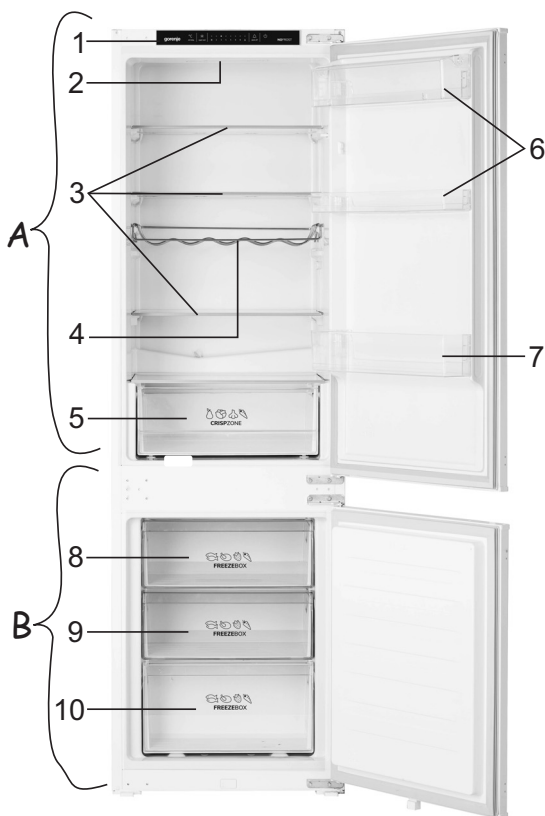
6. Rovnakým spôsobom nainštalujte horné dvierka a horný záves.

Poznámka: Pri obracaní dveriek vstavaného spotrebiča (spotrebič integrovaný v skrinke) sa, prosím, riadte tiež dodaným montážnym návodom pre vstavaný spotrebič.

OPIS SPOTREBIČA

Vnútorné vybavenie spotrebiča sa môže líšiť v závislosti od modelu.

Tento výrobok obsahuje svetelný zdroj triedy energetickej účinnosti (G).



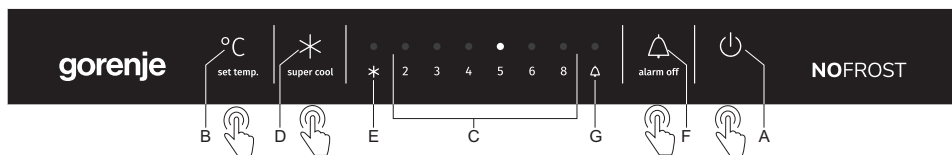
A Chladnička

- 1 Ovládacia jednotka
- 2 LED osvetlenie
- 3 Sklenené poličky
- 4 Držiak na fľaše
- 5 Zásuvka na ovocie a zeleninu CrispZone
- 6 Nízke dvierkové regály
- 7 Polička na fľaše

B Mraznička

- 8 Horná zásuvka na mrazenie a skladovanie
- 9 Hlboká zásuvka na mrazenie a skladovanie
- 10 Spodná zásuvka na skladovanie

POUŽITIE SPOTREBIČA



A Vypnutie/zapnutie spotrebiča

B Tlačidlo nastavenia teploty

C Displej teploty chladničky

Indikátor zvolenej teploty sa rozsvieti.

D Tlačidlo funkcie intenzívneho chladenia (cooling boost).

E Indikátor funkcie intenzívneho chladenia (cooling boost).

Symbol **E** sa rozsvieti, keď je aktivovaná funkcia intenzívneho chladenia.

F Tlačidlo alarmu otvorených dverí

G Indikátor alarmu otvorených dverí

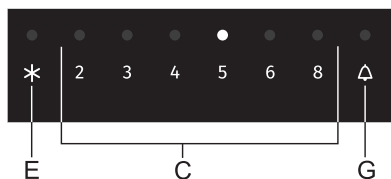
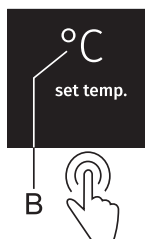
ZAPNUTIE/ VYPNUTIE SPOTREBIČA

Zapnutie spotrebiča: Stlačte tlačidlo **A** a držte ho po dobu 2 sekúnd.

Vypnutie spotrebiča: Znova stlačte tlačidlo **A** a držte ho po dobu 2 sekúnd. Spotrebič bude vypnutý, ale zostane napájaný.

NASTAVENIE TEPLoty V SPOTREBIČI

- i** Spotrebič je továrensky nastavený na odporúčanú teplotu 5 °C. V tomto čase je teplota v priestore mrazničky okolo -18 °C.
- Po zapnutí spotrebiča môže trvať niekoľko hodín, kým sa dosiahne nastavená teplota. Do chladničky nedávajte žiadne potraviny, kým teplota neklesne na zvolené nastavenie.

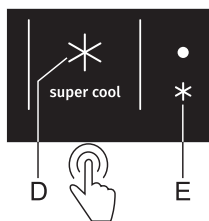


- Nastavte požadovanú teplotu pomocou tlačidla **B**.
- Stláčajte tlačidlo **B**, kým sa nenastaví požadovaná teplota.
- Nastavenia nasledujú po sebe v kruhu, sprava doľava.

Čísla 2, 3, 4, 5, 6 a 8 indikujú teplotu v °C v chladiacej časti.

- Odporúčame nastavovať teplotu na + 5 °C, pretože si potraviny takto zachovávajú kvalitu a čerstvosť po dlhšiu dobu.
- Teplota v priestore chladničky tiež ovplyvňuje teplotu v priestore mrazničky. Ak chcete mať nižšiu teplotu v priestore mrazničky, nastavte nižšiu teplotu v priestore chladničky.
- Ak je teplota miestnosti, v ktorej je spotrebič nainštalovaný nižšia ako 16 °C, odporúčame nastavenie teploty nižšie ako 5° C.

FUNKCIA INTENZÍVNEHO CHLADENIA (COOLING BOOST)



Ak chcete aktivovať intenzívne chladenie (cooling boost), stlačte tlačidlo **D**.

- i** • Keď je aktivovaná funkcia intenzívneho chladenia, spotrebič bude pracovať na maximálny výkon. Počas tejto doby môže spotrebič vydávať hlasnejšie zvuky.
- Toto nastavenie použijete po prvom zapnutí spotrebiča, pred čistením alebo 24 hodín pred pridaním väčšieho množstva potravín do chladničky.
- Pokiaľ je počas aktívnej funkcie intenzívneho chladenia zvolená akákoľvek iná funkcia, funkcia intenzívneho chladenia sa okamžite deaktivuje.
- Ak chcete vypnúť funkciu intenzívneho chladenia, stlačte tlačidlo **D**. Ak funkciu intenzívneho chladenia nedeaktivujete manuálne, automaticky sa vypne (po približne 3 hodinách) a teplota sa vráti na naposledy nastavenú hodnotu.
- Ak dôjde k výpadku elektrického prúdu v čase, keď je funkcia intenzívneho chladenia aktívna, k jej reštartovaniu dôjde, keď sa dodávka elektriny obnoví.

UPOZORNENIE NA OTVORENÉ DVERE

Ak sú dvere chladiaceho priestoru otvorené dlhšie ako 2 minúty alebo ak sú dvierka mraziaceho priestoru otvorené dlhšie ako 1 minútu, aktivuje sa zvukový alarm (opakované pípnutie). Ak zvukový alarm nevypnete, automaticky sa vypne po 10 minútach. Spotrebič bude ďalej pracovať normálne, ako keby boli dvere zatvorené.

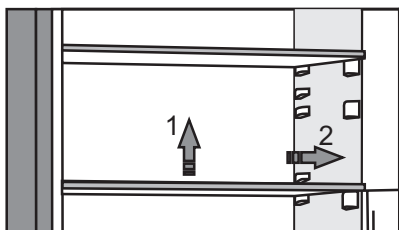
Vypnutie alarmu: Keď dvere zatvoríte, upozornenie sa deaktivuje.

Ak vypnete alarm stlačením tlačidla **F** a dvere budú ešte stále otvorené, tak sa v priebehu 1 minúty znovu aktivuje.

VNÚTORNÉ VYBAVENIE SPOTREBIČA

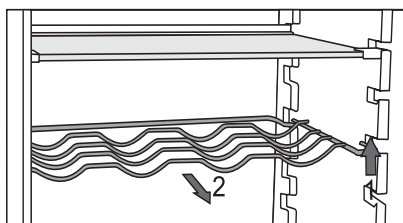
(* VYBAVENIE ZÁVISÍ OD MODELU)

POLIČKA



- Prázdne poličky môžete v chladničke rozložiť podľa potreby pomocou vodiacich líšt bez toho, aby ste ich z chladničky vybrali. Ak chcete poličku presunúť alebo vybrať z chladničky, zozadu ju jemne nadvihnite a potiahnite smerom k sebe, a potom ju buď presuňte alebo vyberte zo spotrebiča. Potraviny, ktoré sa rýchlo kazia skladujte v zadnej časti police, kde je teplota najnižšia.

DRŽIAK NA FĽAŠE*



- Niektoré modely sú vybavené držiakom na fľaše. Držiak na fľaše je chránený proti mimovoľnému vysunutiu. Môžete ho vybrať von, iba keď je prázdny. Keď ho chcete vybrať, mierne ho nadvihnite v prednej časti a potiahnite smerom k sebe. Umiestnite držiak na fľaše tak, aby dĺžka fliaš nebránila správne zatvoreniu dverí.

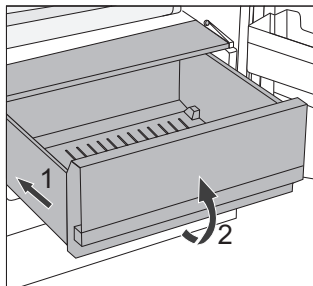
Držiak unesie maximálne deväť 0,75-litrových fliaš alebo 13 kilogramov – pozri štítok na vnútornej strane spotrebiča vpravo.

- Na držiak na fľaše môžete (pozdĺžne alebo priečne) umiestniť tiež plechovky.

PRIEHRADKA NA OVOCIE A ZELENINU S REGULÁCIOU VLHKOSTI*

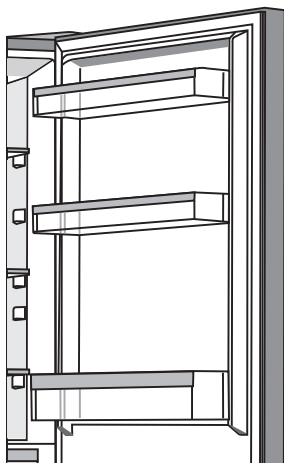


- Priehradka v dolnej časti chladničky je určená na uskladňovanie ovocia a zeleniny. Reguluje vlhkosť a bráni vysúšaniu potravín.



- Vytiahnutie priehradky:
 - Vysuňte priehradku najviac ako sa dá. Potom nadvihnite prednú časť a vytiahnite ju von úplne.

REGÁLY DVIEROK



Vnútorňa strana dvier chladničky je vybavená priehradkami určenými na uskladnenie syra, masla, vajec, jogurtov a iných malých balení, túb, konzerv a pod.

Regály môžete podľa potreby premiestňovať tak, že ich jemne zdvihnete z drážok, ktoré ich držia a znova ich zasuniete na požadovanom mieste do drážok.

Spodný regál je určený pre ukladanie fliaš.

Maximálna nosnosť každej dverovej priehradky je 5 kg.

ODPORÚČANÉ ROZLOŽENIE POTRAVÍN V SPOTREBIČI

Oblasti chladničky:

- **horná časť:** jedlo v konzervách, chlieb, víno, pečivo atď.
- **stredná časť:** mliečne výrobky, hotové jedlá, dezerty, nealkoholické nápoje, pivo, varené jedlá atď.
- **Zásobník na ovocie a zeleninu:** čerstvé ovocie, zelenina, šaláty, koreňová zelenina, zemiaky, cibuľa, cesnak, paradajky, kyslá kapusta, okrúhlice atď.



Oddiely vo dverách chladničky:

- **horné/dolné priehradky vo dverách:** vajcia, maslo, syr atď.
- **dolné priehradky vo dverách:** nápoje, plechovky, fľaše

i V chladničke neuskładňujte **ovocie** (banány, ananás, papáju, citrusy) a **zeleninu** (cuketu, baklažán, uhorky, papriky, paradajky a zemiaky) citlivé na nízke teploty.

Mraziace časti:

- mrazenie, skladovanie mrazených potravín (pozri kapitolu Mrazenie a uskladňovanie mrazených potravín).

i V mrazičke neuskładňujte nasledujúce potraviny: šalát, vajcia, jablká, hrušky, hrozno, broskyne, jogurty, kyslé mlieko, kyslú smotanu a majonézu.

USKLADŇOVANIE POTRAVÍN V CHLADNIČKE

DÔLEŽITÉ UPOZORNENIA TÝKAJÚCE SA USKLADNENIA POTRAVÍN



Správne používanie spotrebiča, vhodné balenie, udržiavanie správnej teploty a dodržiavanie hygieny potravín má rozhodujúci vplyv na kvalitu uskladňovania potravín.

Dodržiajte dátumy spotreby potravín uvedené na obale.

Potraviny uložené v chladničke by ste mali skladovať v uzatvorených nádobách alebo vhodnom balení, aby ste zabránili ich vytekaniu alebo prijímaniu pachov a vlhkosti.

V chladničke neuskładňujte horľavé, prchavé a výbušné látky.

Fľaše s vysokým obsahom alkoholu by mali byť nepriedušne uzatvorené a skladované vo zvislej polohe.

Niektoré organické roztoky, éterické oleje v citrónovej a pomarančovej kôre a pod. môžu poškodiť plastové povrchy v prípade dlhšieho kontaktu a spôsobiť poškodenie a predčasné starnutie týchto materiálov.

Neprijemný zápach upozorňuje na nedostatočnú čistotu spotrebiča alebo skazený obsah (pozri „Čistenie spotrebiča“).

Ak odchádzate z domu na dlhšiu dobu, vyberte z chladničky jedlo, ktoré sa môže pokaziť.

PREVENIA KONTAMINÁCIE POTRAVÍN

Dodržiavajte nižšie uvedené pokyny, aby ste zabránili kontaminácii potravín:

- Dlho otvorené dvierka zariadenia môžu spôsobiť výrazné zvýšenie teploty v priehradkách zariadenia.
- Pravidelne čistite povrchy, ktoré môžu prísť do styku s potravinami a taktiež prístupný odvodňovací systém.
- Surové mäso a ryby uchovávajte v chladničke vo vhodných nádobách tak, aby neprišli do styku s inými potravinami.
- Ak je zariadenie dlhší čas prázdne, tak ho vypnite, odmrázte, vyčistite, vysušte a nechajte dvierka otvorené, aby sa v ňom netvorili plesne.

USKLADŇOVANIE POTRAVÍN

DRUH POTRAVINY	Optimálna teplota pri uskladňovaní (°C)	Optimálna vlhkosť pri uskladňovaní (%)	Približná doba uskladnenia
Bravčové mäso	-1 až 4	95	3 dni
Hovädzie mäso	0 až 4	95	do 3 týždňov
Jahňacina	0 až 4	95	14 dni
Kura	0 až 4	95	3 dni
Ryby	0 až 4	95	3 až 10 dni
Mäkkýše	0 až 4	95	2 dni
Vyzreté hovädzie mäso pri mokrom zrení	1,5	95	16 týždňov
Mliečne výrobky (jogurt, kyslá smotana, maslo, mäkký syr, syrové nátierky a pod.)	2 až 4	95	7 až 10 dni
Cvikla	0	95	3 až 5 mesiacov
Brokolica	0	95-100	10 až 14 dni
Mladá kapusta	0	98-100	3 až 6 týždňov
Mrkva, zrelá	0	98-100	4 až 5 mesiacov
Šalát, zimný	0	95-100	2 až 3 týždne
Cesnak	0	65-70	6 až 7 mesiacov
Kaleráb	0	98-100	2 až 3 mesiace
Ružičkový kel	0	90-95	3 až 5 týždňov
Čínska kapusta	0	95-100	2 až 3 mesiace
Kapusta, neskoré odrody	0	98-100	3 až 4 mesiace
Mrkva	0	95-100	2 týždne
Karfiol	0	95-98	2 až 4 týždne
Zeler, obyčajný	0	98-100	2 až 3 mesiace
Mangold	0	95-100	10 až 14 dni
Šalátová čakanka	0	95-100	2 až 4 týždne
Kukurica, sladká	0	95-98	5 až 8 dni

DRUH POTRAVINY	Optimálna teplota pri uskladňovaní (°C)	Optimálna vlhkosť pri uskladňovaní (%)	Približná doba uskladnenia
Pór	0	95-100	2 až 3 mesiace
Huby	0	95	3 až 4 dni
Petržlen	0	95-100	2 až 3 dni
Paštrnák	0	98-100	4 až 6 mesiace
Redkovka, zimná	0	95-100	2 až 4 mesiace
Chren	0	98-100	10 až 12 mesiacov
Karfiol	0 až 2	90-95	2 až 4 týždne
Cibuľa	0 až 2	65-70	6 až 7 mesiacov
Špargľa	0 až 2	95-100	2 až 3 týždne
Hrášok, zelený	0 až 2	95-98	1 až 2 týždne
Zelenina, nakrájaná	0 až 2	90-95	do 5 dní
Ružičkový kel	0 až 2	90-95	1 až 2 týždne
Egreše	0 až 2	90-95	3 až 4 týždne
Uhorky	4 až 10	95	10 až 14 dní
Zemiaky	7 až 10	90-95	do 9 mesiacov
Avokádo, nezrelé	7 až 10	85-95	do 6 týždňov
Sladká paprika	7 až 10	90-95	2 až 3 týždne
Paradajky	10 až 12	85-90	4 až 7 dní
Fazuľa, semená	< 15	40-50	6 až 10 mesiacov
Hrušky	-3	90-95	2 až 7 mesiacov
Marhule	-1	90-95	1 až 3 týždne
Jahody	0	90-95	3 až 7 dní
Maliny	0 až 2	90-95	2 až 3 dni
Ríbezle	0 až 2	90-95	1 až 4 týždne
Čučoriedky	0 až 2	90-95	14 dní
Čerešne	0 až 2	90-95	2 až 3 týždne
Hrozno	0 až 2	85	2 až 8 týždňov
Kiwi, zrelé	0 až 2	90-95	1 až 3 mesiace
Broskyne	0 až 2	90-95	2 až 4 týždne

DRUH POTRAVINY	Optimálna teplota pri uskladňovaní (°C)	Optimálna vlhkosť pri uskladňovaní (%)	Približná doba uskladnenia
Čerešne	0 až 2	90-95	2 až 3 týždne
Kiwi, nezrelé	0 až 2	90-95	2 až 6 mesiacov
Nektárinky	0 až 2	90-95	1 až 3 týždne
Pomaranče	0 až 2	90-95	2 až 4 týždne
Hurmikaki	0 až 2	90-95	2 až 3 mesiace
Slivky	0 až 2	90-95	2 až 5 týždňov
Ovocie, nakrájané	0 až 2	90-95	do 10 dní
Jablká	0 až 4	90-95	1 až 12 mesiacov
Melóny	4	90-95	15 dní
Pomaranče	4 až 7	90-95	2 až 4 týždne
Mandarínky	5 až 8	90-95	2 až 4 týždne
Mango	10 až 13	85-95	2 až 3 týždne
Melóny	10 až 13	85-95	1 až 2 týždne
Ananás	10 až 13	85-95	2 až 4 týždne
Citróny	11 až 13	90-95	2 až 3 týždne
Dyňa	12 až 15	85-95	1 až 3 týždne
Banány, zrelé	13 až 16	85-95	3 dni
Grapefruit	13 až 16	90-95	1 až 3 týždne

MRAZENIE A USKLADŇOVANIE MRAZENÝCH POTRAVÍN

POSTUP MRAZENIA



Maximálne množstvo čerstvých potravín, ktoré môžete vložiť naraz, je uvedené na typovom štítku spotrebiča. Ak množstvo potravín na mrazenie presahuje uvedené množstvo, kvalita mrazenia bude nižšia; navyše sa bude kvalita už zmrazených potravín zhoršovať.

- Ak chcete využívať celý objem mrazničky, odstráňte všetky zásuvky.
- Aktivácia funkcie super zmrazovania 24 hodín pred zmrazovaním čerstvých potravín:
 - stlačte a držte tlačidlo **D**, kým sa nerozsvieti kontrolka nad symbolom **E**.

Uistite sa, že čerstvé potraviny nebudú v kontakte s potravinami, ktoré už sú zmrazené.

- Pri zmrazovaní menšieho množstva potravín (1 - 2 kilogramy), nie je aktivácia funkcie super zmrazovania nutná.

DÔLEŽITÉ UPOZORNENIA TÝKAJÚCE SA MRAZENIA



Mrazničku používajte len na mrazenie potravín, ktoré sú na to vhodné.

Vždy používajte kvalitné a čerstvé potraviny.

Vyberajte tie najvhodnejšie balenia potravín a používajte obaly správnym spôsobom.

Uistite sa, že obaly sú vzduchotesné a vodotesné, aby sa potraviny nevysušali a nestratili vitamíny.

Na obaly napíšte typ potraviny, množstvo a dátum zmrazenia.

Je dôležité, aby sa jedlo zmrazovalo rýchlo. Preto odporúčame menšie balenia. Pred mrazením jedlo uložte do chladničky.

SKLADOVANIE PRIEMYSELNE MRAZENÝCH POTRAVÍN

- Pri skladovaní a používaní mrazených potravín dodržiavajte pokyny výrobcu. Teplota a dátum spotreby sú vyznačené na obale.
- Vyberajte iba potraviny v nepoškodenom obale, uložené v mraziacich boxoch pri teplote -18°C alebo nižšej.
- Nekupujte potraviny pokryté námrazou, pretože to znamená, že boli čiastočne rozmrazené niekoľkokrát a sú menej kvalitné.
- Chráňte jedlo pred rozmrazením počas prepravy. V prípade zvýšenia teploty bude doba uskladnenia kratšia a dôjde k zhoršeniu kvality.

DOBA USKLADNENIA MRAZENÝCH POTRAVÍN

ODPORÚČANÁ DOBA SKLADOVANIA V MRAZNIČKE

Druh jedla	Čas
ovocie, hovädzie mäso	od 10 do 12 mesiacov
zelenina, teľacie mäso, hydina	od 8 do 10 mesiacov
divina	od 6 do 8 mesiacov
bravčové mäso	od 4 do 6 mesiacov
najemno nasekané alebo mleté mäso	4 mesiace
chlieb, pečivo, varené jedlá, chudé ryby	3 mesiace
vnútornosti	2 mesiace
údené klobásy, tučné ryby	1 mesiac

ROZMRAZOVANIE MRAZENÝCH POTRAVÍN

- Rozmrazovanie je dôležitým krokom pri skladovaní mrazených potravín. Potraviny sa musia rozmrazovať správnym spôsobom.
- Tieto metódy sú vhodné na rozmrazovanie:
 - v chladničke,
 - v studenej vode,
 - v mikrovlnnej alebo v konvekčnej rúre s vhodným programom rozmrazovania.
- Niektoré mrazené výrobky možno pripravovať aj bez predchádzajúceho rozmrazovania. Výrobca to uvádza na obale produktu.
- Potraviny zamrazujte v malých množstvách. To umožní, aby sa potraviny rýchlejšie rozmrazili.
- Čiastočne alebo úplne rozmrazené potraviny skonzumujte čo najskôr. Po rozmrazení alebo roztopení jedla sa baktérie znovu aktivujú a jedlo sa rýchlo kazí. To platí najmä pre ovocie, zeleninu a hotové potraviny.
- Potraviny, ktoré boli čiastočne alebo úplne rozmrazené

ROZMRAZOVANIE SPOTREBIČA

AUTOMATICKÉ ROZMRAZOVANIE CHLADNIČKY

Chladničku netreba rozmrazovať, pretože ľad na zadnej vnútornej strane sa topí automaticky.

Akýkoľvek nahromadený ľad sa roztopí, keď bude kompresor neaktívny. Kvapky budú pretekať otvorom v zadnej stene chladničky do zásobníka umiestneného nad kompresorom, z ktorého sa budú vyparovať.

Uistite sa, že otvor na zadnej vnútornej stene chladničky nie je zablokovaný potravinami alebo inými predmetmi.

Ak sa na zadnej vnútornej stene chladničky vytvorí nadmerná vrstva ľadu (3 - 5 mm), vypnite spotrebič a rozmrazte ho manuálne.

ODMRAZENIE MRAZNIČKY NO FROST

- Mraznička NO FROST sa odmrazí automaticky. Príležitostná námraza, ktorá sa môžu objaviť na stenách zmizne automaticky.

ČISTENIE SPOTREBIČA



Pred čistením odpojte spotrebič zo siete – vypnite spotrebič (pozri kapitolu „Zapnutie/vypnutie spotrebiča“) a vyberte napájací kábel zo zásuvky.

- Pomocou jemnej utierky vyčistite všetky povrchy. Čistiace prostriedky, ktoré obsahujú drsné látky, kyseliny alebo rozpúšťadlá, nie sú na čistenie vhodné, pretože môžu poškodiť povrchy.

Exteriér spotrebiča vyčistite vodou alebo mydlovou vodou.

Lakované a hliníkové povrchy môžete čistiť vlažnou vodou, do ktorej pridáte šetrný čistiaci prostriedok. Použitie čistiacich prostriedkov s nízkym obsahom alkoholu je povolené (napr. prostriedky na čistenie okien). Na čistenie plastových materiálov nepoužívajte čistiace prostriedky, ktoré obsahujú alkohol.

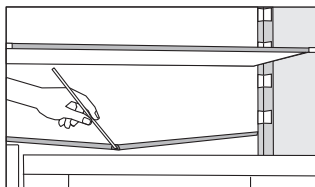


Vnútro spotrebiča môžete vyčistiť vlažnou vodou, do ktorej pridáte trochu **octu**.



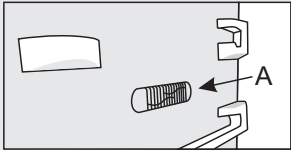
• Časti vnútorného vybavenia spotrebiča neumývajte v umývačke riadu, pretože sa môžu poškodiť.

- Kondenzátor na zadnej strane, vedľa kompresora (iba pri niektorých modeloch), musí byť vždy čistý, bez prachu alebo iných nečistôt. Pravidelne ho čistite jemnou nekovovou kefkou alebo vysávačom.

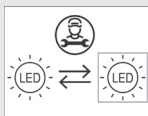


- Odkvap a otvor, cez ktorý tečie roztopený ľad, sú umiestnené pod chladiacim panelom, ktorý chladí vnútro chladničky. Odkvap a otvor nesmú byť upchaté. Často ich kontrolujte a v prípade potreby vyčistite (napr. plastovou slamkou).
- Nahromadená námraza alebo ľad hrubé 3 – 5 mm zväčšia spotrebu energie. Preto by ste ich mali pravidelne odstraňovať (neplatí pri mrazničke NO FROST). Nepoužívajte pri tom žiadne ostré predmety, rozpúšťadlá alebo spreje.
- Po vyčistení spotrebiča ho opäť zapnite a vložte doň potraviny.

ODSTRAŇOVANIE PROBLÉMOV

Problém:	Príčina alebo odstránenie:
Spotrebič je pripojený k elektrickej sieti, ale nefunguje.	<ul style="list-style-type: none">• Uistite sa, že napätie v elektrickej zásuvke a prístroj sú zapnuté.
Chladiaci systém pracuje nepretržite dlhšiu dobu: 	<ul style="list-style-type: none">• Príliš vysoká teplota okolia.• Dvere otvárané príliš často alebo príliš dlho.• Dvere nie sú zatvorené správne (možné nečistoty na tesnení, nevyvážené dvere, poškodené tesnenia atď.).• Príliš mnoho čerstvých potravín vložených súčasne.• Snímač v chladničke (A) je blokovaný čerstvými potravinami. Uistite sa, že okolo snímača môže prúdiť vzduch (iba pri niektorých modeloch).
Nadmerné nahromadenie ľadu na vnútornej zadnej stene chladničky môže byť dôsledkom nasledujúceho:	<ul style="list-style-type: none">• Dvere otvárané príliš často alebo príliš dlho.• Do chladničky sa vložilo teplé jedlo.• Potraviny alebo nádoby sa dotýkajú vnútornej zadnej steny chladničky.• Slabé tesnenie dvier.• Ak je tesnenie znečistené alebo poškodené, vyčistite ho alebo vymeňte.
Hromadenie ľadu alebo námrazy vo vnútri mrazničky (spotrebiče NoFrost):	<ul style="list-style-type: none">• Dvere sú otvárané príliš často alebo príliš dlho.• Dvere nie sú poriadne zatvorené.• Dvere zle tesnenia (tesnenie je znečistené, dvere nie sú správne zarovnané, tesnenie je poškodené atď.).• Ručne odmrazte spotrebič.
Kondenzát (rosa) na polici nad zásuvkami:	<ul style="list-style-type: none">• Ide o prechodný jav, ktorému nie je možné zabrániť v obdobiach vysokej teploty a vlhkosti okolitého prostredia. Tento jav ustúpi, keď sa teplota a vlhkosť dostanú do normálu. Odporúčame častejšie čistiť zásuvky a občas utrieť kvapôčky.• Otvorte posuvný ovládač vlhkosti.• Potraviny vložte do vreciek alebo iného obalu, ktorý sa dá dobre uzavrieť.
Kvapôčky na zadnej stene chladiaceho priestoru.	<ul style="list-style-type: none">• Tento jav je normálny. Počas automatického odmrazovania chladničky vznikajú kvapôčky, ktoré potom odtekajú cez otvor v zadnej stene chladničky do nádoby nad kompresorom, z ktorej sa následne vyparujú.

Problém:	Príčina alebo odstránenie:
Z chladničky vyteká voda:	<ul style="list-style-type: none"> • Upchatý odtok vody alebo voda kvapká cez odkvap. • Vyčistite upchatý otvor, napríklad pomocou plastovej kefy. • Ak sa vytvorí hrubá vrstva ľadu, rozmrazte spotrebič manuálne (pozri Rozmrazovanie spotrebiča).
Dvere sa ťažko otvárajú:	<ul style="list-style-type: none"> • Ak sa pokúšate otvoriť dvere mrazničky ihneď po zatvorení, môže to byť ťažké. Pri otvorení dvier unikne trochu studeného vzduchu zo spotrebiča a nahradí ho teplý vzduch z okolitého prostredia. Pri chladení tohto vzduchu vzniká negatívny tlak, ktorý má za následok problémy pri otváraní dvier. Po niekoľkých minútach sa podmienky znormlizujú a dvere sa dajú znovu ľahko otvoriť.
Boky spotrebiča sú na dotyk teplé.	<ul style="list-style-type: none"> • To je normálne, pretože po stranách spotrebiča sú nainštalované rúrky, ktoré sa počas prevádzky mierne zahrievajú.
LED osvetlenie nefunguje:	<ul style="list-style-type: none"> • Ak LED osvetlenie nefunguje, obráťte sa na servisného technika. • Nepokúšajte sa opravovať LED osvetlenie svojpomocne, pretože hrozí nebezpečenstvo kontaktu s vysokým napätím!



Ak rady uvedené vyššie problém neodstránia, kontaktujte najbližšie autorizované servisné stredisko a uveďte im typ, model a sériové číslo uvedené na typovom štítku spotrebiča alebo štítku, ktorý je umiestnený vo vnútri spotrebiča.

INFORMÁCIE O ZVUKOCH, KTORÉ SPOTREBIČ VYDÁVA

Chladienie v chladničke s mrazničkou je možné vďaka chladiacemu systému, ktorý tiež zahŕňa kompresor (a pri niektorých spotrebičoch aj ventilátor), ktorý vydáva istý zvuk. Hladina hluku závisí od inštalácie, správneho použitia a veku spotrebiča.

- Po pripojení spotrebiča k elektrickej sieti môžu byť prevádzka kompresora alebo prietok tekutín trochu hlučnejšie. To nie je znak poruchy a neovplyvní to životnosť spotrebiča. Po čase budú prevádzka spotrebiča a tento hluk tichšie.
- Niekedy sa môže počas prevádzky objaviť nezvyčajný alebo silnejší hluk, väčšinou ide o dôsledok nesprávnej inštalácie:
 - Spotrebič musí byť vyvážený a stáť na stabilnom a pevnom podklade.
 - Spotrebič sa nesmie dotýkať steny alebo príslušného nábytku.
 - Uistite sa, že vnútorné vybavenie je pevne na svojom mieste a že hluk nie je spôsobený konzervami, fľaškami alebo inými nádobami umiestnenými vedľa seba.
- Pri vyššom zaťažení chladiaceho systému, keď sa dvere otvárajú častejšie alebo sú otvorené dlhší čas, pri vkladaní väčšieho množstva čerstvých potravín alebo ak sa aktivujú funkcie intenzívneho mrazenia alebo chladienia, môže spotrebič dočasne produkovať viac hluku.

REZERVUJEME SI PRÁVO NA ZMENY, KTORÉ NEOVPLYVŇUJÚ
FUNKČNOSŤ SPOTREBIČA.

Gorenje, d.o.o
Partizanska 12
SI - 3320 Velenje, Slovenija
info@gorenje.com
www.gorenje.com