

Návod na použitie a montáž Indukčné varné dosky



Pred inštaláciou a uvedením do prevádzky si **bezpodmienečne** prečítajte návod na umiestnenie - inštaláciu - uvedenie do prevádzky. Ochránite tak seba a zabránite škodám.

Bezpečnostné pokyny a varovné upozornenia	6
Váš príspevok k ochrane životného prostredia	19
Prehľad	20
Varná doska.....	20
Ovládacie a zobrazovacie prvky.....	22
Údaje o varných zónach.....	24
Dodávané príslušenstvo	25
Prvé uvedenie do prevádzky	26
Prvé čistenie varnej dosky.....	26
Prvé uvedenie varnej dosky do prevádzky	26
Prvé uvedenie odsávača pár do prevádzky	26
Miele@home	27
Princíp funkcie	30
Varné zóny.....	30
Zvuky	30
Riadenie výkonu	31
Odsávač pár	32
Kuchynský riad	33
Tipy na šetrenie energie	35
Rozsahy nastavenia	36
Obsluha	37
Princíp ovládania	37
Zapnutie varnej dosky	38
Nastavenie stupňa výkonu	38
Zmena stupňa výkonu	38
Vypnutie varnej zóny/dosky	38
Ukazovateľ zostatkového tepla	39
Nastavenie stupňa výkonu - rozšírený rozsah nastavenia.....	39
Varný priestor Flex.....	40
Automatika uvedenia do varu.....	41
Booster	42
Udržiavanie teploty.....	43
Odsávač pár	44
Časovač	46
Kuchynský budík	46
Automatika vypnutia.....	47

Obsah

SúčasnÉ pouzitie funkcie časovača	48
Doplnkové funkcie	49
Stop&Go	49
Recall	49
Ochrana pri utieraní	50
Predvázací režim	50
Zobrazenie údajov o varnej doske	50
Bezpečnostné zariadenie	51
Zablokovanie sprevádzkovania/blokovanie	51
Bezpečnostné vypínanie	52
Ochrana proti prehriatiu	53
Programovanie	54
Pre skúšobné ústavy	58
Čistenie a ošetrovanie	59
Krycia mriežka/ tukový filter/pachový filter	61
Vybrať kryciu mriežku	61
Vyčistiť tukový filter	62
Výmena pachového filtra (len KMDA 7473 FR-U, KMDA 7473 FL-U)	63
Čistenie záchytnej vane odparovača pár	63
Čistenie vnútorného priestoru ventilátora	64
Resetovanie počítadla prevádzkových hodín tukového filtra	64
Vynulovanie počítadla prevádzkových hodín pachových filtrov (len KMDA 7473 FR-U, KMDA 7473 FL-U)	64
Čo robiť, keď	65
Hlásenia na ukazovateľoch alebo na displeji	65
Neočakávané správanie	67
Neuspokojivý výsledok	68
Všeobecné problémy alebo technické poruchy	68
Príslušenstvo na dokúpenie	70
Inštalácia	71
Bezpečnostné pokyny pre zabudovanie	71
Bezpečnostné vzdialenosti	73
Prevádzkové možnosti	76
Príklady zabudovania	77
Pokyny k montáži - bez rámu so zabrúsením	79

Rozmery pre zabudovanie – bez rámu so zabrúsením.....	82
KMDA 7473 FR-A, KMDA 7473 FR-U	82
KMDA 7473 FL-A, KMDA 7473 FL-U.....	83
odpadový vzduch a vedená cirkulačná prevádzka	84
Prevádzka Plug&Play	86
Pripojenie na kontakt s oknom, ak je potrebné.....	88
Montáž položením na pracovnú dosku	90
Pokyny k montáži - bez rámu pre zapustenie	91
Rozmer pre zabudovanie – bez rámu pre zapustenie	94
KMDA 7473 FL-A, KMDA 7473 FL-U.....	94
odpadový vzduch a vedená cirkulačná prevádzka	95
Prevádzka Plug&Play	96
Pripojenie na kontakt s oknom, ak je potrebné.....	97
Montáž bez rámu pre zapustenie do pracovnej dosky.....	99
Výrez na zadnej stene - bez šablóny na vrtanie	100
Odťahové potrubie	102
Elektrické pripojenie	103
Servisná služba.....	106
Kontakt pri poruchách.....	106
Typový štítok	106
Záruka	106
Informačné listy výrobkov	107
Prehlásenie o zhode.....	109

Bezpečnostné pokyny a varovné upozornenia

Táto varná doska zodpovedá predpísaným bezpečnostným ustanoveniam. Neodborné použitie však môže viesť k poškodeniu osôb a vecí.

Pred uvedením varnej dosky do prevádzky si pozorne prečítajte návod na použitie a montáž. Uvádzajú sa v ňom dôležité pokyny ohľadne montáže, bezpečnosti, použitia a údržby. Ochráňte tak seba a zabránite škodám na varnej doske.

Na základe normy IEC/EN 60335-1 Miele dôrazne upozorňuje na to, aby ste si bezpodmienečne prečítali a dodržiavali kapitolu týkajúcu sa inštalácie varnej dosky ako aj bezpečnostné upozornenia a výstrahy.

Miele nezodpovedá za škody, ktoré vzniknú v dôsledku nedodržania týchto pokynov.

Ponechajte si návod na použitie a montáž a odovzdajte ho prípadnému nasledujúcemu vlastníkovi.

Používanie na stanovený účel

- ▶ Táto varná doska je určená na používanie v domácnosti a priestoroch podobných domácnostiam.
- ▶ Táto varná doska nie je určená pre používanie vo vonkajších priestoroch.
- ▶ Používajte varnú dosku výhradne v domácnosti na prípravu jedál a udržiavanie ich teploty. Všetky ostatné spôsoby použitia sú neprípustné.
- ▶ Osoby, ktoré nie sú pre ich fyzické, zmyslové alebo duševné schopnosti, alebo kvôli svojej neskúsenosti alebo nevedomosti schopné varnú dosku sami bezpečne obsluhovať, musia byť počas obsluhy pod dozorom. Tieto osoby smú varnú dosku používať bez dozoru len vtedy, ak im bola jej obsluha vysvetlená tak, že ju dokážu bezpečne používať. Musia byť schopné rozoznať a chápať možné nebezpečenstvo v prípade chybnjej obsluhy.

Bezpečnostné pokyny a varovné upozornenia

Deti v domácnosti

- ▶ Deti mladšie ako 8 rokov sa nesmú samé pohybovať v blízkosti varnej dosky, iba ak sú pod stálym dozorom.
- ▶ Deti staršie ako 8 rokov môžu varnú dosku obsluhovať bez dozoru len vtedy, ak im bola jej obsluha vysvetlená tak, že ju dokážu bezpečne používať. Deti musia byť schopné rozoznať a chápať možné nebezpečenstvo v prípade chybnjej obsluhy.
- ▶ Deti nesmú varnú dosku čistiť bez dozoru.
- ▶ Dávajte pozor na deti, ktoré sa zdržujú v blízkosti varnej dosky. Nikdy im nedovoľte, aby sa s varnou doskou hrali.
- ▶ Varná doska sa počas prevádzky rozohreje na vysokú teplotu a ostane horúca ešte nejaký čas. Nedovoľte deťom, aby sa k varnej doske približovali, pokiaľ nevychladne tak, že je akékoľvek popálenie vylúčené.
- ▶ Nebezpečenstvo popálenia. Nedržte v odkladacích priestoroch nad alebo za varnou doskou žiadne predmety, ktoré by mohli zaujímať deti. Deti by to mohlo zvädzať k lezeniu na varnú dosku.
- ▶ Nebezpečenstvo popálenia a obarenia. Otočte uchá hrncov a rukoväť panvíc bokom nad pracovnú dosku, aby deti nemohli riad stiahnuť a popáliť sa.
- ▶ Nebezpečenstvo zadusením. Pri hre sa môžu deti zamotať do obalového materiálu (napr. fólií), alebo si tento navliecť na hlavu a udusiť sa. Odložte obalový materiál z dosahu detí.
- ▶ Použite zablokovanie sprevádzkovania, aby varnú dosku nemohli deti bez dozoru zapnúť. Ak varnú dosku používate, zapnite blokovanie, aby deti nemohli zmeniť (zvolené) nastavenia.

Technická bezpečnosť

- ▶ Užívateľ môže byť neodborne vykonanými inštaláčnymi a údržbárskymi prácami alebo opravami vystavený nebezpečenstvu. Inštalácie, údržbárske práce a opravy elektrických prístrojov smú vykonávať len autorizovaní Miele odborní pracovníci.
- ▶ Poškodenia varnej dosky môžu ohroziť Vašu bezpečnosť. Skontrolujte varnú dosku, či nie je viditeľne poškodená. Poškodený prístroj nikdy neprevádzkujte.
- ▶ Dočasná alebo trvalá prevádzka sebestačného alebo nie sieťovo synchronizovaného zariadenia na dodávku energie (ako napr. ostrovné siete, back-up systémy) je možná. Predpokladom pre prevádzku je, aby malo zariadenie na dodávku energie údaje v súlade s nariadením EN 50160 prípadne porovnateľné. Ochranné opatrenia určené pre inštaláciu tohto Miele produktu v domácnosti musia byť zabezpečené aj pre ostrovnú prevádzku alebo nie sieťovú synchronizovanú prevádzku čo sa týka jej funkcie ako aj spôsobu práce, alebo musia byť nahradené rovnocennými opatreniami pri inštalácii. Tak ako je to napríklad popísané v aktuálnom zverejnení VDE-AR-E 2510-2.
- ▶ Elektrická bezpečnosť tejto varnej dosky je zabezpečená len vtedy, keď je pripojená k systému s ochranným vodičom, nainštalovaným podľa predpisov. Táto základná bezpečnostná požiadavka musí byť splnená. V prípade pochybností nechajte elektrickú inštaláciu skontrolovať kvalifikovaným elektrikárom.
- ▶ Pripojovacie údaje (frekvencia a napätie) uvedené na typovom štítku varnej dosky sa musia bezpodmienečne zhodovať so zodpovedajúcimi parametrami elektrickej siete, aby sa prístroj nepoškodil. Pred pripojením porovnajte tieto údaje. V prípade pochybností sa spýtajte kvalifikovaného elektrikára.
- ▶ Viacnásobné zásuvky alebo predlžovacie káble neposkytujú potrebnú bezpečnosť (nebezpečenstvo požiaru). Varnú dosku pomocou nich nepripájajte na elektrickú sieť.

Bezpečnostné pokyny a varovné upozornenia

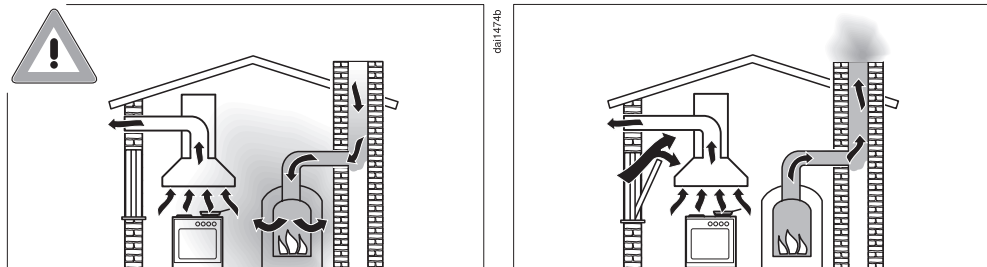
- ▶ Varnú dosku používajte len vstavanú, aby bola zaistená jej bezpečná funkcia.
- ▶ Táto varná doska sa nesmie prevádzkovať na nestabilných miestach (napr. na lodiach).
- ▶ Dotyk prípojev pod napätím ako aj zmena elektrickej a mechanickej konštrukcie Vás ohrozujú a môžu spôsobiť poruchu funkcie varnej dosky.
Nikdy neotvárajte kryt varnej dosky.
- ▶ Nárok na záruku zaniká, ak opravy varnej dosky nevykonáva autorizovaná servisná služba Miele.
- ▶ Len pri originálnych náhradných dieloch zaručuje Miele, že spĺňajú bezpečnostné požiadavky. Pokazené časti sa smú vymeniť len za originálne.
- ▶ Varná doska nie je určená pre prevádzky s externým časovým spínačom.
- ▶ Varnú dosku musí pripojiť k elektrickej sieti kvalifikovaný elektrikár (viď kapitola „Inštalácia“, odstavec „Elektrické pripojenie“).
- ▶ Ak je poškodený prívodný sieťový kábel, musí ho kvalifikovaný elektrikár nahradiť špeciálnym sieťovým káblom (viď kapitola „Inštalácia“, odstavec „Elektrické pripojenie“).
- ▶ Pri prácach spojených s inštaláciou a údržbou, ako aj pri opravách musí byť varná doska úplne odpojená od elektrickej siete. Zaistíte to tým, že
 - sú vypnuté ističe elektrickej inštalácie alebo
 - sú úplne vyskrutkované poistky elektrickej inštalácie alebo
 - je vytiahnutá elektrická zástrčka (ak je k dispozícii) zo zásuvky.
Neťahajte pritom za sieťový kábel, ale za zástrčku.

Bezpečnostné pokyny a varovné upozornenia

- ▶ Nebezpečenstvo úrazu elektrickým prúdom. Pri závade, alebo ak sa objavia praskliny, pukliny alebo trhliny v sklokeramickej doske, neuvádzajte ju do prevádzky alebo ju hneď vypnite. Odpojte varnú dosku od elektrickej siete. Zavolajte servisnú službu.
- ▶ Ak je varná doska vstavaná za čelom nábytku (napr. za dvierkami), čelo nábytku nikdy nezatvárajte, keď používate varnú dosku. Za čelom nábytku sa hromadí teplo a vlhkosť. Tým sa môže poškodiť varná doska, montážna skriňa a podlaha. Čelo nábytku zatvorte až po zhasnutí ukazovateľov zvyškového tepla.

Bezpečnostné pokyny a varovné upozornenia

Prevádzka súčasne s ohniskom závislým na vzduchu v miestnosti



Nebezpečenstvo otravy spalinami!

Pri používaní odsávača pár súčasne s ohniskom závislým na vzduchu v rovnakej miestnosti alebo od združeného vetrania budte mimoriadne opatrní.

Ohniská závislé na vzduchu z miestnosti nasávajú vzduch potrebný k horeniu z priestoru inštalácie a svoje splodiny odvádzajú von prostredníctvom zariadenia na odťah splodín (napr. komínom). Môžu to byť napríklad vykurovacie zariadenia na plyn, olej, drevo alebo uhlie, prietokové ohrievače, zariadenia na ohrev teplej vody, varné dosky alebo rúry na pečenie.

Odsávač pár odvádza vzduch z kuchyne a susedných miestností. Toto platí pre nasledovné spôsoby prevádzky:

- odťahová prevádzka,
- cirkulačná prevádzka s boxom pre cirkulovanie, umiestneným mimo miestnosti.

Bez dostatočného prívodu vzduchu vzniká podtlak. Ohnisko má málo spaľovacieho vzduchu. Spaľovanie je negatívne ovplyvnené. Jedovaté splodiny môžu byť nasávané z komína alebo odťahovej šachty do obytných miestností. Môže dôjsť k ohrozeniu života!

Bezpečnostné pokyny a varovné upozornenia

Bezpečná prevádzka je možná vtedy, ak sa súčasne pri prevádzke odsávača pár a ohniska závislého na vzduchu v miestnosti alebo združenom vetraní dosiahne podtlak najviac 4 Pa (0,04 mbar) a tým sa zabráni, že nedôjde k spätnému nasávaniu splodín z ohniska do miestnosti.

Toto je možné dosiahnuť tým, že cez neuzatváratelné otvory, napr. vo dverách alebo oknách bude môcť prúdiť do miestnosti vzduch potrebný na spaľovanie. Pritom je nevyhnutné dbať na dostatočný prierez prírodného otvoru vzduchu. Samostatná vetracia mriežka v stene spravidla nezaručuje dostatočný prívod vzduchu.

Pri posudzovaní je potrebné vždy brať na vedomie vzájomné prepojenie vetrania celého bytu. Na túto tému sa poraďte s príslušným kominárskym majstrom.

Ak sa odsávač pár prevádzkuje v režime cirkulácie vzduchu, pričom je vzduch odvádzaný späť do priestoru inštalácie, je súčasné prevádzkovanie ohniska závislého na vzduchu v miestnosti nezávadné.

Bezpečnostné pokyny a varovné upozornenia

Prevádzkové zásady

- ▶ Varná doska sa počas prevádzky rozohreje na vysokú teplotu a ostane horúca ešte nejaký čas. Až keď zhasnú ukazovatele tepla, nehrozí nebezpečenstvo popálením.
- ▶ Oleje a tuky sa môžu pri prehriatí vznietiť. Nenechajte varnú dosku počas práce s olejmi a tukmi nikdy bez dozoru. Nikdy nehaste horiace oleje a tuky vodou. Varnú dosku vypnite. Plamene opatrne zaduste pokrievkou alebo dekou na hasenie.
- ▶ Počas prevádzky nenechajte varnú dosku bez dozoru. Majte krátke varenie a vyprážanie neustále pod dohľadom.
- ▶ Otvorený oheň predstavuje nebezpečenstvo požiaru. Flambovanie je zakázané. Zapnutý odsávač pár nasáva plamene do filtra. Usadený tuk sa môže vznietiť.
- ▶ Ak sa zahrejú nádoby so sprejom, ľahko vznietiteľné kvapaliny alebo horľavé materiály, môžu sa vznietiť. Neuchovávajú preto ľahko vznietiteľné predmety v zásuvkách priamo pod varnou doskou. Prípadné príborníky musia byť zo žiaruvzdorného materiálu.
- ▶ Nikdy nezohrievajte riad bez obsahu.
- ▶ V uzatvorených pohároch vzniká pri zaváraní a ohrievaní pretlak, dôsledkom ktorého sa môžu roztrhnúť. Varnú dosku nepoužívajte k zaváraniu a ohrievaniu pohárov.
- ▶ Ak varnú dosku prekryjete, hrozí pri nechcenom zapnutí alebo pri zvyškovom teple nebezpečenstvo, že sa vznieti, praskne alebo roztaví materiál prikrývky. Nikdy varnú dosku neprikrývajte, napr. kryciami doskami, plátnom alebo ochrannou fóliou.
- ▶ Pri zapnutej varnej doske, nechcenom zapnutí alebo zvyškovom teple hrozí nebezpečenstvo, že sa zahrejú kovové predmety odložené na varnej doske. Iné materiály sa môžu roztaviť alebo vznietiť. Vlhké pokrievky sa môžu prisať. Varnú dosku nepoužívajte ako odkladaciu plochu. Varné zóny po použití vypnite!

Bezpečnostné pokyny a varovné upozornenia

- ▶ Na horúcej varnej doske sa môžete popáliť. Pri všetkých prácach na horúcej varnej doske si chráňte ruky izolačnými rukavicami alebo chňapkami. Používajte len suché rukavice alebo chňapky. Mokré alebo vlhké textilie vedú teplo lepšie a môžu spôsobiť popáleninu parou.
- ▶ Odsávač pár sa môže počas varenia horúcimi výparmi veľmi zohriať. Plášťa a tukových filtrov sa dotýkajte až po vychladnutí stolového odsávača pár.
- ▶ Ak v blízkosti varnej dosky používate elektrický prístroj (napr. ručný mixér), dbajte na to, aby sa jeho sieťový pripojovací kábel nedostal do styku s horúcou varnou doskou. Mohla by sa poškodiť izolácia kábla.
- ▶ Soľ, cukor alebo zrnká piesku, napr. pri čistení zeleniny môžu spôsobiť škrabance, keď sa dostanú na spodnú stranu riadu. Skôr ako postavíte na varnú dosku riad, dajte pozor, aby sklokeramická doska a dno riadu boli čisté.
- ▶ Ak by na sklokeramickú dosku spadli malé predmety (aj ľahké predmety ako soľnička), mohli by spôsobiť trhliny alebo praskliny. Dajte pozor, aby na sklokeramickú dosku nespádli žiadne predmety.
- ▶ Horúce predmety na senzorových tlačidlách a ukazovateľoch by mohli poškodiť elektroniku, ktorá sa nachádza pod nimi. Nikdy nepoložte horúce hrnce a panvice na senzorové tlačidlá a ukazovatele.
- ▶ Ak sa na varnú dosku dostane cukor, jedlo obsahujúce cukor, umelá hmota alebo alobal a roztavia sa, poškodia pri chladnutí sklokeramickú dosku. Prístroj okamžite vypnite a tieto látky dôkladne zoškrabte škrabkou na sklo. Nasadte si pritom izolačné rukavice. Sklokeramickú dosku hneď po jej vychladnutí vyčistíte čistiacim prostriedkom na sklokeramiku.
- ▶ Prázdne hrnce, ktoré sa ohrievajú na varnej doske môžu spôsobiť poškodenie sklokeramickej dosky. Počas prevádzky nenechajte varnú dosku bez dozoru.

Bezpečnostné pokyny a varovné upozornenia

- ▶ Drsné dná hrncov a panvíc poškriabu sklokeramickú dosku. Používajte len hrnce a panvice s hladkým dnom.
- ▶ Riad pri premiestňovaní nadvihnite. Tak zabránite šmuhám spôsobeným oterom a škrabancom.
- ▶ Z dôvodu rýchleho rozohrievania môže za určitých okolností teplota dna kuchynského riadu dosiahnuť za veľmi krátku dobu hodnotu samovznietenia olejov alebo tukov. Počas prevádzky nenechajte varnú dosku bez dozoru.
- ▶ Tuky a oleje zahrievajte maximálne 1 minútu a nikdy nepoužívajte na to funkciu booster.
- ▶ Len pre osoby s kardiostimulátorom: V bezprostrednej blízkosti zapnutej varnej dosky vzniká elektromagnetické pole. Vplyv na kardiostimulátor je napriek tomu nepravdepodobný. V prípade pochybností sa obráťte na výrobcu kardiostimulátora alebo na svojho lekára.
- ▶ Elektromagnetické pole zapnutej varnej dosky môže mať vplyv na funkciu magnetizovateľných predmetov. Kreditné karty, pamäťové médiá, kalkulačky atď. sa nesmú nachádzať v bezprostrednej blízkosti varnej dosky.
- ▶ Kovové predmety, ktoré sú uložené v zásuvke pod varnou doskou sa môžu pri dlhšom, intenzívnom používaní varnej dosky zahriať na vysokú teplotu.
- ▶ Varná doska je vybavená ventilátorom chladenia. Ak sa pod zabudovanou varnou doskou nachádza zásuvka, musíte dbať na dostatočný odstup medzi obsahom zásuvky a spodnou stranou varnej dosky, aby bol zaručený dostatočný prívod chladiaceho vzduchu pre varnú dosku.
- ▶ Ak sa pod zabudovanou varnou doskou nachádza zásuvka, neskladujte v nej žiadne špicaté alebo malé predmety, papier, servítky atď. Tieto predmety môžu vetracími štrbinami vniknúť alebo byť nasaté do skrine ventilátora a poškodiť ho alebo obmedziť chladenie.

Bezpečnostné pokyny a varovné upozornenia

- ▶ Na jednej varnej zóne, zóne na pekáč alebo Flex varnú oblasť nepoužívajte nikdy 2 kusy kuchynského riadu naraz.
- ▶ Ak riad na varenie stojí len čiastočne na varnej zóne alebo zóne pre pekáč, môžu sa rúčky veľmi rozohriať. Postavte riad na varenie vždy do stredu na varnú zónu alebo na zónu na pekáč.
- ▶ Varnú oblasť Flex používajte výhradne pre hranaté a oválne pekáče.
- ▶ Usadený tuk a nečistoty narušujú funkciu odsávača. Odsávač pár nikdy nepoužívajte bez tukových filtrov, aby ste zabezpečili čistenie výparov z varenia.
- ▶ Ak čistenie neprebehne podľa pokynov v tomto návode na obsluhu, hrozí nebezpečenstvo požiaru.
- ▶ Nasávaciu mriežku odsávača pár počas prevádzky nezakrývajte.
- ▶ Neukladajte žiaden horúci riad na nasávaciu mriežku odsávača pár. Funkcia odsávača pár tým bude obmedzená a nasávaciu mriežku sa môže poškodiť.
- ▶ Vniknutá tekutina môže odsávač pár poškodiť. Tekutiny nedržte v blízkosti odsávača pár.
- ▶ Ľahké predmety môžu byť odsávačom pár vtiahnuté a tým ovplyvnená jeho funkcia. V blízkosti odsávača pár neukladajte žiadne ľahké predmety (napr. utierky, papier).
- ▶ Ak budete na riad používať adaptér na indukciu, môžu sa indukčné generátory poškodiť alebo dokonca zničiť. Nepoužívajte adaptéry na indukciu.

Bezpečnostné pokyny a varovné upozornenia

Čistenie a ošetrovanie

- ▶ Para z parného čistiaceho zariadenia sa môže dostať k častiam pod napätím a spôsobiť skrat.
Na čistenie varnej dosky nepoužívajte nikdy parný čistič.
- ▶ Ak je varná doska zabudovaná nad rúrou na pečenie alebo sporákom s pyrolýzou, počas procesu pyrolýzy ich neuvádzajte do prevádzky, pretože sa môže aktivovať ochrana proti prehriatiu varnej dosky (viď kapitola „Bezpečnostné zariadenie varnej dosky“ „Ochrana proti prehriatiu“).

Príslušenstvo

- ▶ Používajte výlučne originálne príslušenstvo Miele. V prípade montáže a zabudovania iných častí zaniká záruka a/alebo ručenie poskytované spoločnosťou Miele.
- ▶ Miele Vám poskytuje až 15 ročnú, najmenej ale 10 ročnú záruku na dodanie náhradných dielov pre zachovanie funkčnosti po ukončení sériovej výroby Vašej varnej dosky.

Likvidácia obalu

Obal slúži na manipuláciu a chráni prístroj pred poškodením počas prepravy. Obalové materiály boli zvolené s prihliadnutím na aspekty ochrany životného prostredia a možnosti ich likvidácie, sú všeobecne recyklovateľné.

Vrátenie obalového materiálu do materiálového cyklu šetrí suroviny a znižuje množstvo odpadu. Využívajte zberné miesta cenných materiálov a možnosti vrátenia. Prepravné obaly zoberie späť Váš špecializovaný predajca Miele.

Likvidácia starého prístroja

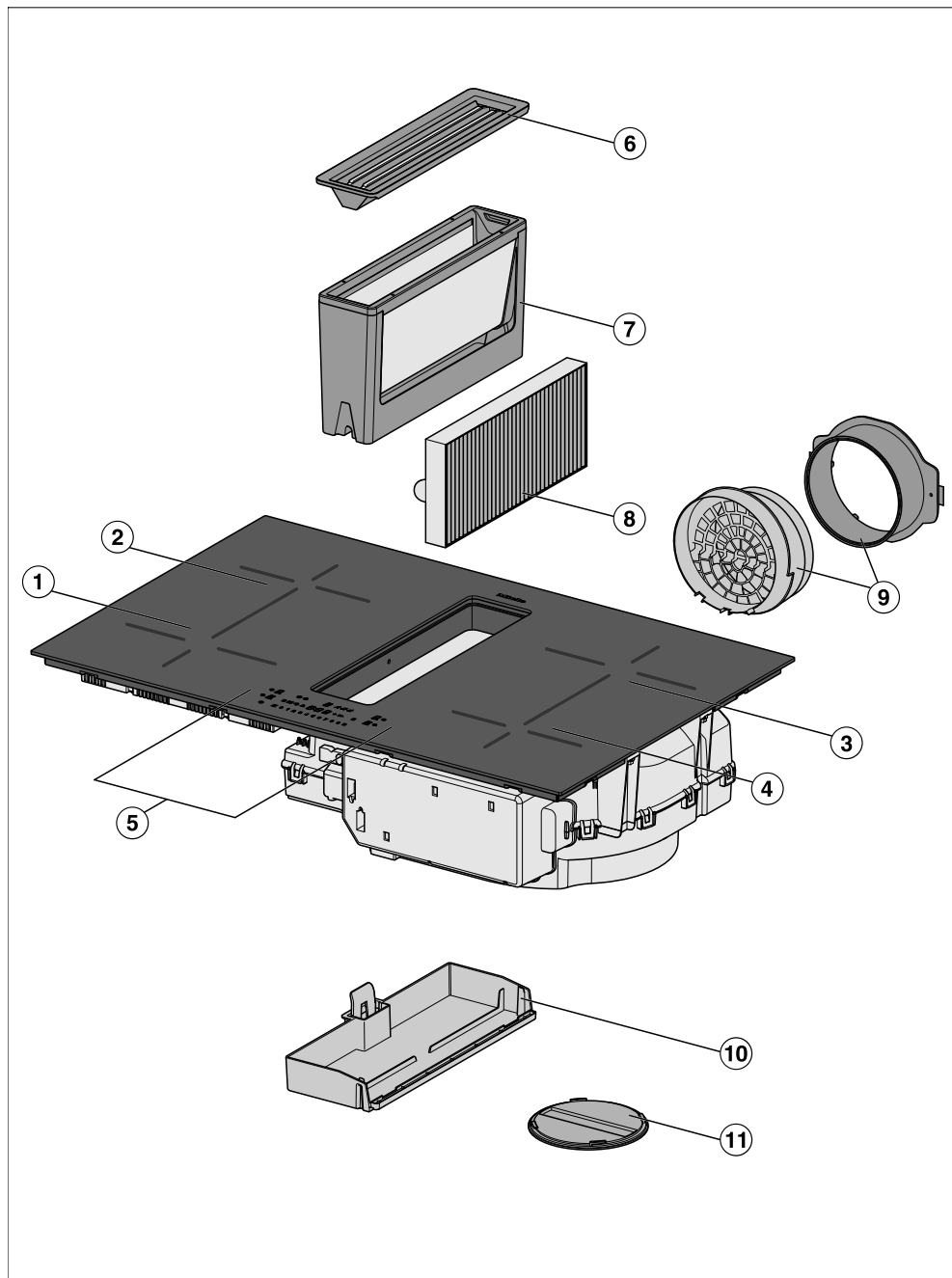
Elektrické a elektronické prístroje obsahujú mnohonásobne hodnotné materiály. Obsahujú aj určité látky zmesi a stavebné prvky, ktoré boli potrebné pre ich funkciu a bezpečnosť. V komunálnom odpade ako aj nesprávnou manipuláciou môžu ohroziť ľudské zdravie a škodiť životnému prostrediu. Váš starý prístroj preto nedávajte v žiadnom prípade do komunálneho odpadu.



Na bezplatné odovzdanie a likvidáciu elektrických a elektronických prístrojov využite oficiálne zberné miesto vo vašom bydlisku, u predajcu alebo v Miele. Za vymazanie prípadných osobných údajov na likvidovanom prístroji ste zo zákona zodpovedný sami. Zo zákona máte povinnosť vybrať a pritom nezničiť staré batérie a staré akumulátory, ktoré nie sú pevne uzatvorené v prístroji ako aj lampy, ktoré je možné vybrať bez zničenia. Zaneste ich do vhodnej zberne, kde ich môžete bezplatne odovzdať. Postarajte sa prosím o to, aby bol Váš starý prístroj uložený mimo dosah detí až do doby odvezenia.

Prehľad

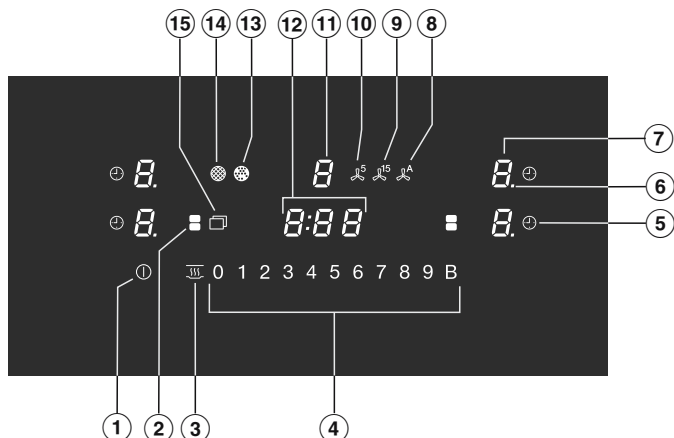
Varná doska





- ① Flex varná zóna s funkciou Booster
- ② Flex varná zóna s funkciou Booster kombinovateľné s Flex varnou zónou ① k PowerFlex varnej oblasti
- ③ Flex varná zóna s funkciou Booster kombinovateľné s Flex varnou zónou ④ k PowerFlex varnej oblasti
- ④ Flex varná zóna s funkciou Booster
- ⑤ ovládacie a zobrazovacie prvky
- ⑥ krycia mriežka
- ⑦ tukový filter
- ⑧ Pachový filter
Len KMDA 7473 FR-U, KMDA 7473 FL-U
- ⑨ Plug&Play-Adapter
Len KMDA 7473 FR-U, KMDA 7473 FL-U
- ⑩ snímateľná záchytná vaňa
- ⑪ čistiaca klapka

Prehľad

Ovládacie a zobrazovacie prvky



- ① senzorové tlačidlo varná doska zap./vyp.
- ② Senzorové tlačidlo Flex varných zón
Na manuálne zlučenie/rozdelenie varných zón Flex varných zón
- ③ senzorové tlačidlo udržiavania teploty
aktivácia/deaktivácia udržiavania teploty
- ④ senzorové tlačidlá číselný rad
- na nastavenie stupňa výkonu
- na nastavenie časov
- ⑤ senzorové tlačidlo automatika vypnutia
Automaticky vypína varné zóny
- ⑥ kontrolka nastavenie stupňa výkonu - rozšírený rozsah nastavenia
- ⑦ senzorové tlačidlo voľba a zobrazenie varných zón
 - 0* varná zóna je pripravená na prevádzku
 - 1 až 9* stupeň výkonu
 - ≡* zvyškové teplo
 - R* automatika privedenia do varu
 - ⌵* chýba alebo nevhodný kuchynský riad
 - „* Booster
 - h* udržiavanie teploty
- ⑧ senzorové tlačidlo Con@ctivity
pre aktiváciu/deaktiváciu funkcie Con@ctivity zabudovaného odsávača pár

- ⑨ senzorové tlačidlo dobeh 15 minút
- ⑩ senzorové tlačidlo dobeh 5 minút
- ⑪ senzorové tlačidlo voľba a zobrazenie odsávača pár
 - 0 odsávač pár je pripravený na prevádzku
 - 1 až 9 stupeň výkonu
(prestavitel'ny na 3 stupne)
 - „ Funkcia Booster je aktivovaná
- ⑫ ukazovateľ časovača
 - 0:00 až čas
 - 9:59
 - LOC aktivované zablokovanie sprevádzkovania/blokovania
 - dE aktivovaný predvázací režim
- ⑬ kontrolka pachový filter
Pachový filter musíte vyčistiť
- ⑭ kontrolka tukový filter
Tukový filter musíte vyčistiť.
- ⑮ Senzorové tlačidlo Menu k zobrazeniu nasledujúcich senzorových tlačidiel
 -  senzorové tlačidlo ochrana utretia
na zablokovanie senzorových tlačidiel
 -  senzorové tlačidlo kuchynský budík
 - + senzorové tlačidlo zadanie
 - pre zmenu programovania
 - pre prispôsobenie časov
 - II▶ senzorové tlačidlo Stop&Go
na zastavenie/spustenie bežiaceho procesu varenia

Prehľad

Údaje o varných zónach

varná zóna	veľkosť v cm		max. výkon vo wattoch pri 230 V ³		prepojená varná zóna ⁴
	Ø ¹	□ ²			
①	11–21	21 x 21	normálny Booster	2 100 3 000	③
②	11–21	21 x 21	normálny Booster	2 100 3 000	④
③	11–21	21 x 21	normálny Booster	2 100 3 000	①
④	11–21	21 x 21	normálny Booster	2 100 3 000	②
① + ② ③ + ④	–	21 x 42	normálny Booster	3 000 3 650	–
			celkom	7 300	

¹ V rámci uvedeného rozsahu sa môže používať kuchynský riad s ľubovoľným priemerom dna.

² Uvedený rozsah zodpovedá maximálnej ploche dna použitého kuchynského riadu.

³ Uvedený výkon sa môže líšiť v závislosti od veľkosti a materiálu kuchynského riadu.

⁴ Varná zóna je s touto varnou zónou elektricky spojená, aby bolo možné zvýšiť výkon, viď kapitola „Spôsob funkcie“, odstavec „Riadenie výkonu“.

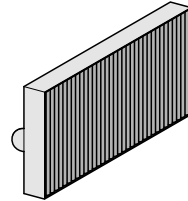
Dodávané príslušenstvo

Podľa potreby si môžete doobjednať príslušenstvo, ktoré sa dodáva s prístrojom ako aj príslušenstvo na dokúpenie (viď kapitola „Príslušenstvo na dokúpenie“).

Šablóna na vrtanie

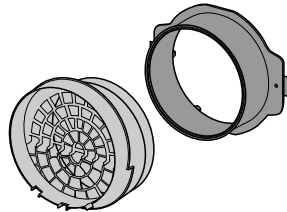
Obojstranne potlačená šablóna pre nastavenie výrezu pre vzduchový kanál alebo Plug&Play adaptér.

Pachový filter



Toto príslušenstvo je z výroby priložené k nasledovnému KMDA
KMDA 7473 FR-U, KMDA 7473 FL-U

Plug&Play-Adapter



Toto príslušenstvo je z výroby priložené k nasledovnému KMDA:
KMDA 7473 FR-U, KMDA 7473 FL-U

Prvé uvedenie do prevádzky

- Prilepte typový štítok, ktorý je súčasťou dokumentácie dodanej s Vaším prístrojom na miesto na to určené v kapitole „Servisná služba“.
- Odstráňte ochranné fólie a nálepky, ktoré môžu byť na prístroji umiestnené.

Prvé čistenie varnej dosky

- Pred prvým použitím utrite Vašu varnú dosku vlhkou utierkou a osušte ju.

Prvé uvedenie varnej dosky do prevádzky

Kovové časti sú chránené ošetrujúcim prostriedkom. Keď prístroj uvádzate po prvý krát do prevádzky, vznikajú tým zápachy a prípadné výpary. Aj zahrievaním indukčných cievok vzniká počas prvých prevádzkových hodín zápach. Pri každom ďalšom použití zápach slabne a nakoniec sa úplne vytratí.

Zápach a prípadné vystupujúce výpary neznamenaajú chybné zapojenie alebo poruchu prístroja a nie sú zdraviu škodlivé.

Uvedomte si, že doba rozohrievania je pri indukčných varných doskách oveľa kratšia ako pri bežných varných doskách.

Prvé uvedenie odsávača pár do prevádzky

Len

KMDA 7473 FR-U, KMDA 7473 FL-U

- Nasadte pachový filter (vid' kapitola „Čistenie a starostlivosť“, odstavec „Výmena pachového filtra“).

Miele@home

Predpoklad: domáca WiFi sieť

Vaša varná doska je vybavená integrovaným WiFi modulom. Varnú dosku je možné spojiť s domácou WiFi sieťou.

Zaistite preto, aby bol v mieste inštalácie Vašej varnej dosky k dispozícii dostatočne silný signál Vašej WiFi siete.

Máte niekoľko možností ako pripojiť svoju varnú dosku do WiFi siete.

V režime sieťovej pohotovosti vyžaduje varná doska max. 2 W.

Disponibilita WiFi spojenia

WiFi spojenie zdieľa frekvenčný rozsah s inými zariadeniami (napr. mikrovlnkami, diaľkovo ovládanými hračkami).

Kvôli tomu sa môžu vyskytovať dočasné alebo úplné poruchy spojenia. Preto nie je možné zaručiť trvalú disponibilitu ponúkaných funkcií.

Disponibilita Miele@home

Použitie aplikácie Miele závisí na disponibilite služieb Miele@home vo Vašej krajine.

Služby Miele@home nie sú k dispozícii v každej krajine.

Informácie o disponibilite získate na internetovej stránke www.miele.com.

Aplikácie Miele

Aplikáciu Miele si môžete stiahnuť zadarmo z Apple App Store® alebo Google Play Store™.



Po nainštalovaní aplikácie Miele na svojom mobilnom koncovom zariadení môžete uskutočňovať tieto akcie:

- vyvolať informácie o stave prevádzky Vašej varnej dosky
- vyvolať pokyny k priebehu programu Vašej varnej dosky
- vytvoriť sieť Miele@home s ďalšími prístrojmi pre domácnosť Miele, ktoré majú možnosť WiFi pripojenia

Prvé uvedenie do prevádzky

Aktivácia funkcie Miele@home

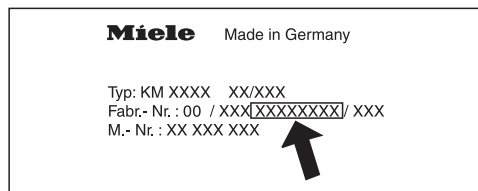
Pripojenie pomocou aplikácie

Pripojenie k sieti môžete vytvoriť pomocou aplikácie Miele.

Na prihlásenie budete potrebovať:

1. Heslo Vašej WiFi siete.
2. Heslo Vašej varnej dosky.

Pri hesle pre varnú dosku sa jedná o posledných 9 číslic výrobného čísla, ktoré nájdete na typovom štítku.



- Nainštalujte si aplikáciu Miele na svoje mobilné koncové zariadenie.
- Spustíte aplikáciu Miele.
- Varnú dosku zapnite.
- Stlačte ľubovoľný indikátor varnej zóny.
- Na ovládacej stupnici stlačte na 6 sekúnd súčasne sensorové tlačidlá 0 a 5.

Sekundy sa budú na ukazovateli času odpočítavať. Po ubehnutí časovača na 10 sekúnd sa zobrazí kód **Ⓒ:01**.

Teraz máte 10 minút čas na konfiguráciu WiFi.

- Postupujte podľa pokynov v aplikácii.

Pripojenie cez WPS

Predpoklad: Vlastníte WPS (WiFi Protected Setup) router.

- Varnú dosku zapnite.
- Stlačte ľubovoľný indikátor varnej zóny.
- Na ovládacej stupnici stlačte na 6 sekúnd súčasne sensorové tlačidlá 0 a 6.

Sekundy sa budú na ukazovateli času odpočítavať. Po ubehnutí sa zobrazí na ukazovateli času počas pokusu pripojenia bežiacie svetlo (maximálne 120 sekúnd).

WPS-prihlásenie je aktívne len počas 120 sekúnd.

- Aktivujte funkciu WPS na Vašom WiFi routeri.

Ak bolo spojenie úspešné, na ukazovateli času sa zobrazí kód **Ⓒ:02**. Ak spojenie nemohlo byť vytvorené, na ukazovateli času sa zobrazí kód **Ⓒ:01**. Možno ste neaktivovali dostatočne rýchle WPS na svojom routeri. Vykonajte opäť vyššie menované kroky.

Tip: Ak Váš WiFi router nemá WPS ako spôsob spojenia, použite pripojenie cez aplikáciu Miele.

Prerušenie priebehu

- Stlačte senzorové tlačidlo ①.

Resetovanie nastavení

Pri výmene routera nie je resetovanie nevyhnutné.

- Varnú dosku zapnite.
- Stlačte ľubovoľný indikátor varnej zóny.
- Na ovládacej stupnici stlačte na 6 sekúnd súčasne senzorové tlačidlá 0 a 9.

Sekundy sa budú na ukazovateli času odpočítavať. Po ubehnutí časovača na 10 sekúnd sa zobrazí kód *E:DD*.


Nastavenia vynulujte keď budete likvidovať varnú dosku, predávať ju alebo uvádzať varnú dosku do prevádzky. Je to jediný spôsob, ako zabezpečiť odstránenie všetkých osobných údajov a predchádzajúci používateľ tak už nemôže mať k varnej doske prístup.

Princíp funkcie

Varné zóny


Pod indukčnou varnou zónou sa nachádza indukčná cievka. Táto cievka vytvára magnetické pole, ktoré pôsobí priamo na dno riadu a zahrieva ho. Varná zóna sa zahrieva len nepriamo teplom odovzdávaným dnom riadu.

Indukcia funguje len pri kuchynskom riade s magnetickým dnom (viď kapitola „Indukcia“, odstavec „Kuchynský riad“). Automaticky zohľadňuje veľkosť postaveného kuchynského riadu.

 Nebezpečenstvo popálenia horúcimi predmetmi.

Pri zapnutej varnej doske, nechcete zapnúť alebo zvyškovom teple hrozí nebezpečenstvo, že sa zahrejú kovové predmety odložené na varnej doske.

Varnú dosku nepoužívajte ako odkladaciu plochu.

Varnú dosku po použití vypnite senzorovým tlačidlom .

Zvuky

Pri prevádzkovaní indukčných varných zón môžu v kuchynskom riade vznikajúce závislosti od spracovania dna nasledujúce zvuky:

Bzučanie pri vysokom stupni výkonu. Znižuje sa alebo zmizne keď sa stupeň výkonu zníži.

Praskanie pri kuchynskom riade, ktorého dno pozostáva z rozličných materiálov (napr. sendvičové dno).

Pískanie, ak sú dve navzájom spojené varné zóny (viď kapitola „Obsluha“, odstavec „Booster“) súčasne v prevádzke a zároveň sa na nich používa kuchynský riad s rôznym dnom (napr. sendvičové dno).

Cvakanie pri elektronických spínacích procesoch, obzvlášť pri nízkych stupňoch výkonu.

Cvrlikanie, keď sa zapne ventilátor chladenia. Zapína sa na ochranu elektroniky, keď je varná doska intenzívne využívaná. Ventilátor chladenia môže bežať ďalej aj po vypnutí varnej dosky.

Riadenie výkonu

Varná doska má určitý maximálny celkový výkon, ktorý nie je možné z bezpečnostných dôvodov prekročiť. Maximálny celkový výkon môžete znížiť, viď kapitola „Programovanie“.

Na varnej doske môžu byť vždy navzájom prepojené 2 varné zóny. Prepojením je možné previesť výkon jednej varnej zóny na inú varnú zónu.

Možný maximálny celkový výkon a ktoré varné zóny sú navzájom prepojené, nájdete v kapitole „Prehľad“, odstavce „Údaje k varným zónam“.

Ak sa z jednej varnej zóny (A) prenesie výkon na druhú varnú zónu (B), výkon varnej zóny (A) sa zníži.

Príklad: Booster varnej zóny (B) sa aktívuje.

Ak niektorá varná zóna odovzdá výkon, môže to mať za následok nasledovné:

- Nastavený stupeň výkonu sa zníži.
- Automatika uvedenia do varu sa deaktivuje. Varenie pokračuje na nastavenom stupni nasledujúceho varenia. Ak výkon nestačí, tak sa stupeň výkonu ďalej zníži.
- Deaktivuje sa funkcia Booster.
- Varná zóna sa vypne.

Ak sa z varnej zóny už viac neodovzdáva výkon, môže sa opäť zvýšiť stupeň výkonu.

Princíp funkcie

Odsávač pár

Nasaté výpary sa smú priamo odvádzať do spodnej skrine len v prevádzke Plug&Play.

Odťahová prevádzka

Nasatý vzduch sa čistí cez tukový filter a odvádza sa kanálom na odpadový vzduch z budovy von. Potrebné príslušenstvo je možné získať u Miele.

Cirkulačná prevádzka

Nasatý vzduch je čistený tukovými filterami a dodatočne aj pachovým filtrom. Potom je vzduch vedený cez kanál do boxu pre cirkulačný vzduch. Boxom pre cirkulačný vzduch je vzduch vedený späť do kuchyne. Potrebné príslušenstvo je možné dostať u Miele.



Prevádzka Plug&Play

Nasatý vzduch je čistený tukovými filterami a dodatočne aj pachovým filtrom. Potom je vzduch späť vedený cez spodnú skrinku cez výrez v sokli do kuchyne.


Priradenie prevádzkových možností k KMDA variantom nájdete v kapitole „Inštalácia“, odstavec „Možnosti prevádzky“.

Počítadlo prevádzkových hodín

Čas, počas ktorého je odsávač pár v prevádzke sa uloží.

Počítadlá prevádzkových hodín signalizujú rozsvietením symbolu tukového filtra  alebo symbolu pachového filtra  (len KMDA 7473 FR-U, KMDA 7473 FL-U) potrebu čistenia alebo výmeny filtrov. Informácie k čisteniu a výmene filtrov a vynulovaniu počítadiel prevádzkových hodín nájdete v kapitole „Čistenie a ošetrovanie“.

V návode na použitie a montáž boxu pre cirkuláciu je uvedené, že sa počítadlo prevádzkových hodín pre pachový filter musí aktivovať. Toto tu nie je potrebné.

Symbol pre pachový filter  za zobrazí aj keď je odsávač pár v odťahovej prevádzke.

Vhodný kuchynský riad

- nereze s magnetizovateľným dnom
- emailovej ocele
- liatiny

Vlastnosti dna riadu môžu ovplyvniť rovnomernú prípravu jedla (napr. keď má zhnednúť palacinka). Dno kuchynského riadu má rovnomerne rozdeľovať teplo. Vhodný je riad s dnom pozostávajúcím z viacvrstvého materiálu (sendvičové alebo keramické dno).

Nevhodný kuchynský riad

- nerez s nemagnetizovateľným dnom
- hliník alebo meď
- sklo, keramika alebo kamenina

Skúška kuchynského riadu

Ak ste si nie istý, či je hrniec alebo panvica vhodná pre indukciu, priložte ku dnu magnet. Ak magnet drží, riad je vo všeobecnosti vhodný.

Indikácia chýbajúceho/nevhodného kuchynského riadu

Na ukazovateli varnej zóny bliká symbol ⏏ striedavo s nastaveným stupňom výkonu keď

- je varná zóna zapnutá bez alebo s nevhodným kuchynským riadom (kuchynský riad s nemagnetizovateľným dnom)
- je priemer dna postaveného kuchynského riadu príliš malý
- je kuchynský riad zložený zo zapnutej varnej zóny

Ak nepostavíte žiadny kuchynský riad alebo postavíte nevhodný kuchynský riad, varná zóna sa po 3 minútach automaticky vypne.

varná zóna dole

- V priebehu 3 minút položte vhodný riad.

⏏ zhasne. Proces varenia pokračuje s predošlými nastaveniami.

- Ak budete používať iný riad a/alebo potraviny na prípravu, prispôbte nastavenia.

Nepoužívajte varnú zónu

- Vypnite varnú zónu.

Kuchynský riad

Tipy

- Pre optimálne využitie varnej zóny zvolte kuchynský riad s vhodným priemerom dna (viď kapitola „Prehľad“, odstavec „Údaje k varným zónam“). Ak je hrniec príliš malý, nie je rozpoznávaný.
- Varný riad umiestňujte na príslušnú varnú zónu alebo varnú oblasť čo najviac do stredu.
- Používajte len hrnce a panvice s hladkým dnom. Drsné dna hrncov a panvíc poškrábajú sklokeramickú dosku.
- Riad pri premiestňovaní nadvihnite. Tak zabránite šmuhám spôsobeným oterom a škrabancom. Škrabance, ktoré vzniknú pri posúvaní riadu sem a tam neovplyvnia funkciu varnej dosky. Takéto škrabance sú normálne stopy po používaní a nie sú dôvodom na reklamáciu.

- Pri zaobstaraní panvíc a hrncov si uvedomte, že sa často uvádza maximálny alebo horný priemer. Dôležitý je ale priemer dna (spravidla menší).



- Ak je to možné, používajte prednostne panvice s rovným okrajom. Pri panviciach so šikmým okrajom pôsobí indukcia aj v okrajovej oblasti panvice. Tým sa môže okraj panvice zafarbiť, alebo sa môže odlupovať povrchová úprava.

- Pokiaľ je to možné, varte v uzatvorených hrncoch alebo panviciach. Tak sa zabráni zbytočnému úniku tepla.
- Varte s malým množstvom vody.
- Po rozvarení alebo opečení prepnite včas späť na nižší stupeň výkonu.
- Na skrátenie doby dusenia použite rýchlovarný hrniec.
- Počas varenia sa postarajte o dobré vetranie kuchyne. Ak pri odťahovej prevádzke neprúdi dostatok vzduchu, odsávač pár nepracuje efektívne a dochádza k zvýšeniu prevádzkového hluku.
- Varte na čo najmenšom stupni. Málo výparov z varenia znamená nízky stupeň výkonu na stolovom odsávači pár a tým menšia spotreba energie.
- Skontrolujte na odsávači pár zvolený stupeň výkonu. Väčšinou je nižší stupeň výkonu postačujúci. Intenzívny stupeň výkonu využívajte len vtedy, keď je to nevyhnutné.
- Pri veľkom množstve výparov z varenia prepnite včas na vyšší prevádzkový stupeň. Je to efektívnejšie, ako keby ste sa dlhou prevádzkou odsávača pár pokúšali zachytiť už po celej kuchyni rozptýlené výpary z varenia.
- Po skončení varenia opäť odsávač pár vypnite.
- V pravidelných intervaloch čistite a vymieňajte filtre. Silne znečistené filtre znižujú výkon, zvyšujú nebezpečenstvo požiaru a predstavujú riziko týkajúce sa hygieny.

Rozsahy nastavenia

Z výroby je varná doska naprogramovaná na 9 stupňov výkonu. Ak si želáte jemnejšie odstupňovanie, môžete ich rozšíriť na 17 stupňov výkonu (viď kapitola „Programovanie“).

	rozsah nastavenia	
	z výroby (9 stupňov)	rozšírený (17 stupňov)
rozpúšťanie masla rozpúšťanie čokolády rozpúšťanie želatíny	1–2	1–2.
ohrievanie malých množstiev tekutín udržiavanie teploty pokrmov, ktoré ľahko prihoria napučanie ryže, varenie mliečnej kaše rozmrazovanie hlbokozmrazenej zeleniny v kocke	2–4	2–3.
ohrievanie tekutých alebo polotuhých pokrmov dusenie ovocia varenie zemiakov (kuchynský riad s pokrievkou)	4–6	3.–5.
príprava omelety alebo volského oka bez kôrky šetrné vyprážanie karbonátok dusenie zeleniny a rýb napučanie cestovín a strukovín rozmrazenie a ohrievanie hlbokozmrazených pokrmov šľahanie krémov a omáčok, napr. vínnej peny alebo holandskej omáčky	5–7	4.–7.
šetrné vyprážanie (bez prepálenia tuku) rýb, rezňov, klobás, volských ôk, palacínok	6–8	6–7.
vyprážanie harule, placiek atď.	7–8	7–8.
fritovanie napr. hranolky	9	8.–9
varenie veľkého množstva vody uvedenie do varu opekanie veľkého množstva mäsa	9-Booster	8.-Booster

Tieto údaje sú orientačné. Výkon indukčnej cievky je rôzny podľa veľkosti a materiálu dna kuchynského riadu. Preto je možné, že stupne výkonu majú pri Vašom kuchynskom riade miernu odchýlku. Počas praktického používania zistíte optimálne nastavenie pre Váš kuchynský riad. Pri novom kuchynskom riade, ktorého vlastnosti použitia sú Vám neznáme, nastavte najbližší nižší stupeň výkonu.

Princíp ovládania


Vaša sklokeramická varná doska je vybavená elektronickými sensorovými tlačidlami, ktoré reagujú na dotyk prstov. Sensorové tlačidlo zap./vyp. ① musíte z bezpečnostných dôvodov stlačiť o niečo dlhšie ako ostatné tlačidlá.

Každá reakcia tlačidiel je potvrdená akustickým signálom.

Pri vypnutej varnej doske je viditeľný len vytlačený symbol pre sensorové tlačidlá zap./vyp. ①. Keď varnú dosku zapnete, rozsvietia sa ďalšie sensorové tlačidlá.

Ak chcete nastaviť alebo zmeniť stupeň výkonu, varné zóny musia byť „aktívne“. Pre aktiváciu varnej zóny stlačte príslušný ukazovateľ varnej zóny. Potom čo ste sa dotkli ukazovateľa varnej zóny, začne tento jasne svietiť. Pokým ukazovateľ jasne svieti, je varná zóna „aktívna“ a môžete nastaviť stupeň výkonu alebo čas.

Výnimka: Ak je v prevádzke len jedna varná zóna, stupeň výkonu je možné zmeniť bez aktivácie.


 Chybná funkčnosť z dôvodu znečistených a/alebo zakrytých sensorových tlačidiel.

Sensorové tlačidlá nereagujú alebo dochádza k neúmyselnému zapínaniu, prípadne dokonca k automatickému vypnutiu varnej dosky (viď kapitola „Bezpečnostné zaříadenia“, odstavec „Bezpečnostné vypnutie“). Horúci kuchynský riad na sensorových tlačidlách/ukazovateľoch môže poškodiť elektroniku, ktorá sa nachádza pod nimi.

Sensorové tlačidlá a ukazovatele udržiajte v čistote.

Na sensorové tlačidlá a ukazovatele neodkladajte žiadne predmety.

Na sensorové tlačidlá a ukazovatele neodkladajte horúci kuchynský riad.

 Nebezpečenstvo prehriatym pokrmom.

Pripravovaný prehriaty pokrm sa môže prehriať a vznietiť.

Počas prevádzky nenechajte varnú dosku bez dozoru.

Uvedomte si, že doba rozohrievania je pri indukčných varných doskách oveľa kratšia ako pri bežných varných doskách.

Zapnutie varnej dosky

- Stlačte senzorové tlačidlo ①.

Rozsvietia sa ďalšie senzorové tlačidlá.

Ak nenasleduje ďalšie zadanie, varná doska sa po niekoľkých sekundách z bezpečnostných dôvodov vypne.

Nastavenie stupňa výkonu

Z výroby je aktivované trvalé rozpoznanie hrncov (viď kapitola „Programovanie“). Ak je varná doska zapnutá a Vy položíte kuchynský riad na jednu varnú zónu, rozsvietia sa všetky senzorové tlačidlá ovládacej stupnice.

- Postavte kuchynský riad na požadovanú varnú zónu.
- Na ovládacej stupnici stlačte senzorové tlačidlo zodpovedajúce požadovanému stupňu výkonu.

Zmena stupňa výkonu

- Stlačte príslušný indikátor varnej zóny.

Indikátor varnej zóny je jasne podsvietený.

- Na ovládacej stupnici stlačte senzorové tlačidlo zodpovedajúce požadovanému stupňu výkonu.

Vypnutie varnej zóny/dosky

Vypnutie varnej zóny

- Stlačte a držte príslušný indikátor varnej zóny, pokým sa varná zóna nevypne.

alebo

- Stlačte príslušný indikátor varnej zóny.

Indikátor varnej zóny je jasne podsvietený.

- Stlačte senzorové tlačidlo 0 na ovládacej stupnici.

Vypnutie varnej dosky

- Pre vypnutie varnej dosky a tým všetkých varných zón stlačte senzorové tlačidlo ①.

Ukazovateľ zostatkového tepla

Aj je varná zóna horúca, svieti po vypnutí ukazovateľ zvyškového tepla.

Stĺpce ukazovateľa zvyškového tepla postupne zhasínajú s postupujúcim chladnutím varných zón. Posledný stĺpec zhasne až vtedy, keď je možné dotknúť sa varných zón bez nebezpečenstva.



Nebezpečenstvo popálenia horúcimi varnými zónami.

Po skončení varenia sú varné zóny horúce.

Pokým svieti ukazovateľ zvyškového tepla, nedotýkajte sa varných zón.

Nastavenie stupňa výkonu - rozšírený rozsah nastavenia

- Stlačte ovládaciú stupnicu medzi senzorovými tlačidlami.

Na ukazovateli varnej zóny sa zobrazí bodka za stupňom výkonu.

Senzorové tlačidlá pred a za medzistupňom svietia jasnejšie ako ostatné tlačidlá.

Príklad:

Ak ste nastavili stupeň výkonu 7., bude sa 7. zobrazovať na ukazovateli varnej zóny.

Číslica 7 na ovládacej stupnici bude svietiť jasnejšie ako ostatné senzorové tlačidlá.

Varný priestor Flex

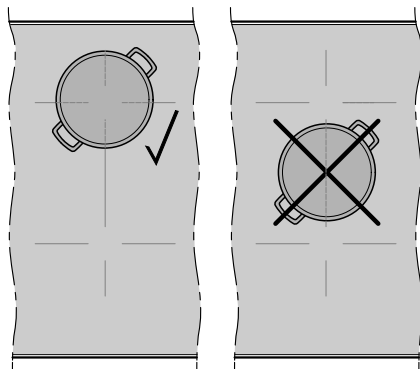
Varné zóny Flex sa automaticky zlúčia do jednej varnej oblasti Flex, keď na varnú dosku postavíte dostatočne veľký kuchynský riad (viď kapitola „Prehľad“, odstavec „Varná doska“). Varné zóny Flex môžete zlúčiť alebo rozdeliť aj manuálne.

- Stlačte senzorové tlačidlo .

Umiestnenie kuchynského riadu

Priradenie veľkosti varného riadu a jeho umiestnenie nájdete v údajoch k varným zónam svojho modelu varnej dosky (viď kapitola „Prehľad“, odstavec „Údaje k varným zónam“).

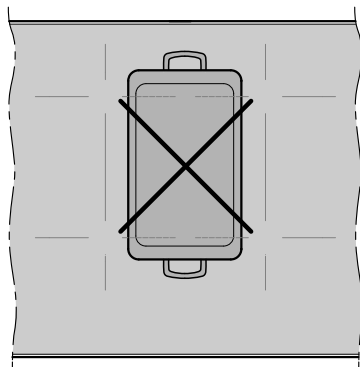
Varná zóna Flex



Varný priestor Flex (pekáč)

Mohlo by sa stať, že varná oblasť nerozozná pekáče s dĺžkou dne menšia ako 25 cm.

Tieto pekáče postavte na jednotlivú varnú zónu.



Automatika uvedenia do varu

Pri aktivovanej automatike uvedenia do varu prebieha rozohrievanie na najvyššom výkone (uvedenie do varu) a potom sa prepne späť na nastavený stupeň výkonu (stupeň následného varenia). Doba uvedenia do varu závisí od nastaveného stupňa ďalšieho varenia.

Aktivácia automatiky uvedenia do varu

- Krátko stlačte ukazovateľ požadovanej varnej zóny.
- Tlačte senzorové tlačidlo požadovaného stupňa následného varenia tak dlho, pokým nezaznie signál a na ukazovateli varnej zóny sa nerozsvieti *H*.

Počas uvedenia do varu (viď tabuľka) bliká *H* striedavo s nastaveným stupňom výkonu na ukazovateli varnej zóny.

Keď počas doby uvedenia do varu zmeníte stupeň ďalšieho varenia, deaktivuje sa automatické uvedenie do varu.

Deaktivácia automatiky uvedenia do varu

- Stlačte senzorové tlačidlo nastaveného stupňa ďalšieho varenia.
- alebo
- Nastavte iný stupeň výkonu.

stupeň následného varenia*	doba uvedenia do varu [min:sek]
1	asi 0:15
1.	asi 0:15
2	asi 0:15
2.	asi 0:15
3	asi 0:25
3.	asi 0:25
4	asi 0:50
4.	asi 0:50
5	asi 2:00
5.	asi 5:50
6	asi 5:50
6.	asi 2:50
7	asi 2:50
7.	asi 2:50
8	asi 2:50
8.	asi 2:50
9	–

* Stupne následného varenia s bodkou sú nastaviteľné len pri rozšírenom rozsahu stupňa výkonu (viď kapitola „Programovanie“).

Booster

Funkcia Booster zvyšuje výkon, aby sa rýchlo ohrialo väčšie množstvo, napr. vody na varenie cestovín. Toto zvýšenie výkonu je aktívne maximálne 5 minút.

Ak je Booster aktivovaný, môže sa zmeniť nastavenie spojených varných zón, viď kapitola „Indukcia“, odstavec „Power Management“.

Booster môžete využívať súčasne pre maximálne 2 varné zóny alebo 1 Flex varnú oblasť.

Ak funkciu Booster aktivujete keď

- nie je nastavený žiadny stupeň výkonu, tak po skončení času funkcie Booster alebo pri predčasnej deaktivácii dôjde automaticky k prepnutiu späť na stupeň výkonu 9.
- je nastavený niektorý stupeň výkonu, tak po skončení času funkcie Booster alebo pri predčasnej deaktivácii dôjde automaticky k prepnutiu späť na predtým zvolený stupeň výkonu.

Aktivácia Boostera

- Postavte kuchynský riad na požadovanú varnú zónu.
- Nastavte popřípade iný stupeň výkonu.
- Stlačte senzorové tlačidlo **B**.

Na ukazovateli varnej zóny sa zobrazí „

Deaktivácia Boostera

- Stlačte senzorové tlačidlo **B**.
alebo
- Nastavte iný stupeň výkonu.

Udržiavanie teploty

Funkcia udržiavania teploty slúži na udržiavanie teploty pokrmov priamo po ich príprave, nie na opätovné zohriatie vychladnutých pokrmov.

Maximálna doba udržiavania teploty je 2 hodiny.

- Pokrmy udržiajte teplé výlučne v kuchynskom riade (hrniec/panvica). Kuchynský riad prikryte pokrievkou.
- Pevné alebo husté pokrmy občas premiešajte (zemiaková kaša, prívarek).
- Strata výživových látok začína prípravou potravín a pokračuje udržiavaním tepla. O čo dlhšie sa budú potraviny udržiavať teplé, o to väčšie sú straty výživových látok. Dobu udržiavania tepla majte čo najkratšiu.

Aktivácia/deaktivácia udržiavania teploty


- Stlačte ukazovateľ požadovanej varnej zóny.

Indikátor varnej zóny je jasne podsvietený.

- Stlačte senzorové tlačidlo .

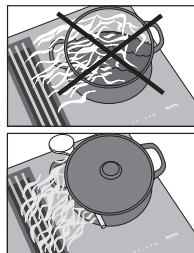
Odsávač pár

Odsávač pár sa zapína automaticky, keď je riad postavený na varnú zónu a je pre ňu nastavený stupeň výkonu (Con@ctivity). Stupeň výkonu odsávača pár je závislý od stupňa výkonu varnej zóny. V závislosti od stupňa výkonu odsávača pár závisí čas dobehu a dobohová sila.

Funkciu Con@ctivity môžete dočasne alebo trvalo deaktivovať. Ohľadne trvalej deaktivácie Con@ctivity vid' kapitola „Programovanie“. Keď je Con@ctivity trvalo deaktivovaná, nesvieti už senzorové tlačidlo .

Stupeň výkonu odsávača pár môžete kedykoľvek manuálne zmeniť. Z výroby sú nastavené stupne výkonu 1 až 3 a stupeň Booster. Stupne výkonu je možné rozšíriť na 1 až 9 a stupeň Booster, vid' kapitola „Programovanie“.

Pre mierne až silné výpary a pachy zvolte stupeň výkonu **1** až **3**, (9 pri rozšírených stupňoch výkonu) pre dočasne veľmi silné výpary a pachy napr. pri vyprášaní zvolte Booster **B**.



Tip: Pre efektívne odvádzanie pary pri hrncoch s výškou viac ako 15 cm vložte medzi pokrievku a hrniec varechu.

Ak sa odsávač pár spúšťa so stupňom výkonu 1, výkon sa na 20 sekúnd automaticky zvýši na stupeň 2. Zvýšenie výkonu je nutné pre zaistenie otvárania klapky v odťahovej prevádzke. Ak odsávač pár používate v cirkulačnej prevádzke, môžete automatiku deaktivovať, vid' kapitola „Programovanie“.


Nastavenie stupňa výkonu/vypnutie odsávača pár

- Stlačte ukazovateľ odľahu pár.
- Pre nastavenie stupňa výkonu stlačte príslušné sensorové tlačidlo.
- Pre vypnutie stlačte sensorové tlačidlo **0**.

Ak odsávač pár v manuálnej prevádzke nevypnete, automaticky sa po 12 hodinách od poslednej obsluhy vypne.

Dočasná deaktivácia funkcie Con@ctivity

Odsávač pár sa automaticky zapol.

- Pre deaktiváciu Con@ctivity máte rôzne možnosti:
 - stlačte sensorové tlačidlo 
 - stlačte sensorové tlačidlo **0**
 - zvolte iný stupeň výkonu
- Nastavte požadovaný stupeň výkonu.

Keď vypnete a opäť zapnete varnú dosku, Con@ctivity sa v závislosti id programovania opäť aktivuje, vid' kapitola „Programovanie“.

Ak chcete Con@ctivity deaktivovať trvalo, potom zmeňte naprogramovanie pre Con@ctivity, vid' kapitola „Programovanie“.



Booster





Maximálna doba chodu pre Booster je 10 minút.


- Na predčasné ukončenie funkcie Booster nastavte iný stupeň výkonu.

Dobeh

Odporúča sa po ukončení varenia nechať odsávač ešte niekoľko minút bežať. Takto sa vzduch v kuchyni vyčistí od zvyšných výparov a zápachov. Máte k dispozícii dva časy dobehu:

 (5 minút) a  (15 minút). Dobeh prebieha stupňom výkonu, ktorý bol počas aktivácie nastavený. Stupeň výkonu môžete počas dobehu meniť.

- Zvolte sensorové tlačidlo  alebo , pre aktivovanie dobehu.
- Zvolte sensorové tlačidlo ,  alebo **0**, pre aktivovanie dobehu.

Ak vypnete varnú dosku pomocou sensorového tlačidla , dobeh prebieha pokým neubehne príslušný čas.

Časovač

Ak chcete používať časovač, musí byť zapnutá varná doska.

Časovač sa môže využiť pre 2 funkcie:

- na nastavenie kuchynského budíka
- na automatické vypnutie varnej zóny

Funkcie môžete využiť naraz.

Môžete nastaviť čas od 1 minúty (0:01) až po 9 hodín a 59 minút (9:59).

Časy do 59 minút sa zadávajú v minútach (0:59), časy od 60 minút v hodinách a minútach. Časy sa zadávajú v poradí hodiny, desiatky minút, jednotky minút.

Časy sa zadávajú v číselnom rade a je možné ich sensorovým tlačidlom + upraviť.

Príklad:

59 minút = 0:59 hodín,

zadanie: 5-9

80 minút = 1:20 hodín,

zadanie: 1-2-0

Po zadaní prvej číslice svieti časový ukazovateľ staticky, po zadaní druhej číslice preskočí prvá číslica doľava, po zadaní tretej preskočí prvá a druhá doľava.

Kuchynský budík


Nastavenie kuchynského budíka

■ Stlačte sensorové tlačidlo .

■ Stlačte sensorové tlačidlo .

Bliká ukazovateľ časovača.

■ Nastavte požadovaný čas.

Ak stlačíte sensorové tlačidlo  alebo počkáte 10 sekúnd, kuchynský budík sa spustí.

Zmena kuchynského budíka

■ Stlačte sensorové tlačidlo .

Bliká ukazovateľ časovača.

■ Nastavte požadovaný čas.

Vymazanie kuchynského budíka

■ Stlačte sensorové tlačidlo .

■ Stlačte  na ovládacej stupnici.


Automatika vypnutia

Môžete nastaviť čas, po ktorom sa automaticky vypne varná zóna. Funkciu je možné použiť pre všetky varné zóny naraz.

Ak je naprogramovaný čas dlhší ako maximálne prípustný čas prevádzky, bezpečnostné vypnutie vypne varnú dosku (viď kapitola „Bezpečnostné zariadenie“, odstavec „Bezpečnostné vypnutie“).


Nastavenie času vypnutia

- Nastavte na požadovanej varnej zóne stupeň výkonu.

- Stlačte senzorové tlačidlo  vedľa daného ukazovateľa varnej zóny.


Bliká ukazovateľ časovača.


- Nastavte požadovaný čas.

Ak stlačíte senzorové tlačidlo  alebo počkáte 10 sekúnd, začne sa odpočítavať čas vypnutia.


Trvale svieti senzorové tlačidlo .

- Pre nastavenie času vypnutia pre ďalšiu varnú zónu, postupujte podľa už uvedeného popisu.

Ak je naprogramovaných viacej časov vypnutia, bude sa zobrazovať ukazovateľ časovača naposledy zvolenej varnej zóny. Senzorové tlačidlo  vedľa daného ukazovateľa varnej zóny svieti svetlejšie.

- Ak si chcete na pozadí nechať zobrazíť ubehnutý zostávajúci čas, stlačte senzorové tlačidlo  požadovanej varnej zóny.

Zmena času vypnutia


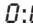
- Stlačte požadovaný indikátor varnej zóny.
- Stlačte senzorové tlačidlo  vedľa daného ukazovateľa varnej zóny.

Bliká ukazovateľ časovača.


- Nastavte požadovaný čas.

Vymazanie času vypnutia


- Stlačte požadovaný indikátor varnej zóny.

- Tlačte senzorové tlačidlo  požadovanej varnej zóny tak dlho, pokým sa  nezobrazí na ukazovateli času.

alebo

- Stlačte senzorové tlačidlo  vedľa daného ukazovateľa varnej zóny.


Bliká ukazovateľ časovača.

- Stlačte senzorové tlačidlo  na ovládacej stupnici.

Časovač

Súčasné použitie funkcie časovača

Ak používate obe funkcie naraz, zobrazí sa vždy čas naposledy zvolenej funkcie.

- Ak si chcete na pozadí nechať zobraziť ubehnutý zvyšný čas, stlačte senzorové tlačidlo  alebo ukazovateľ príslušnej varnej zóny.

Stop&Go


Pri aktivácii funkcie Stop&Go sa zníži stupeň výkonu všetkých zapnutých varných zón na 1. Stupeň výkonu odsávača pár sa nezníži, môže sa dokonca v závislosti od varných zón navýšiť.

Stupne výkonu varných zón a nastavenie časovača sa nedajú zmeniť, dá sa len vypnúť varná doska. Kuchynský budík, časy vypnutia, booster časy a časy na uvedenie do varu bežia ďalej.

Pri deaktivácii pracujú varné zóny ďalej s naposledy nastaveným stupňom výkonu.

Ak nebude funkcia deaktivovaná do 1 hodiny, varná doska sa vypne.

Aktivácia

- Stlačte senzorové tlačidlo .
- Stlačte senzorové tlačidlo II/▶.

Deaktivácia

- Stlačte senzorové tlačidlo II/▶.

Použite túto funkciu v prípade nebezpečnosti vyvretia.


Recall

Ak bola varná doska počas prevádzky omylom vypnutá, môžete touto funkciou obnoviť všetky nastavenia. Varná doska musí byť opäť zapnutá 10 sekúnd po vypnutí.

- Varnú dosku opäť zapnite.
- Ihneď po zapnutí stlačte jedno z bližajúcich ukazovateľov varných zón.

Doplnkové funkcie

Ochrana pri utieraní

Na odstránenie nečistôt môžete senzorové tlačidlá varnej dosky na 20 sekúnd zablokovať. Senzorové tlačidlo  sa nezablokuje.


Aktivácia

■ Stlačte senzorové tlačidlo .

■ Stlačte senzorové tlačidlo .

Na ukazovateli času sa bude čas odpočítavať.

Deaktivácia

■ Tlačte senzorové tlačidlo  tak dlho, pokiaľ ukazovateľ času nezhasne.

Predvádzací režim

Tieto funkcie umožňujú špecializovaným obchodom prezentovať varnú dosku bez vyhrievania.

Aktivácia/deaktivácia prezentačného režimu

Ak je tento režim zapnutý, varnú dosku môžete obsluhovať tak ako zvyčajne.

■ Varnú dosku zapnite.

■ Na varnú dosku položte riad vhodný pre indukcie.

■ Na ovládacej stupnici stlačte na 6 sekúnd súčasne senzorové tlačidlá 0 a 2.

Na ukazovateli časovača bliká niekoľko sekúnd *dE* striedavo s *On* (predvádzací režim aktivovaný) alebo *OFF* (predvádzací režim deaktivovaný).

Zobrazenie údajov o varnej doske

Môžete si nechať zobraziť označenie modelu a verziu softwaru Vašej varnej dosky.

Označenie modelu/sériové číslo

■ Varnú dosku opäť zapnite.

■ Na varnú dosku položte riad vhodný pre indukcie.

■ Na číselnej stupnici stlačte na 6 sekúnd súčasne senzorové tlačidlá 0 a 4.

Na ukazovateli časovača sa postupne objavia čísla oddelené čiarkou.

Príklad: *12 34* (Označenie modelu KM 1234) - *1 23 45 67 89* (sériové číslo)

Verzia softwaru

■ Varnú dosku opäť zapnite.

■ Na varnú dosku položte riad vhodný pre indukcie.

■ Na číselnej stupnici stlačte na 6 sekúnd súčasne senzorové tlačidlá 0 a 3.

V ukazovateli času sa zobrazia číslice:

Príklad: *2:00* = verzia softwaru 2.00.


Zablokovanie sprevádzkovania/blokovanie

Blokácia je deaktivovaná výpadkom el. siete.

Vaša varná doska je vybavená za-blokovaním sprevádzkovania a blokovaním, aby nebolo možné neúmyselne zapnúť varnú dosku, varné zóny, a odsávač pár alebo zmeniť nastavenia.

Zablokovanie sprevádzkovania sa aktivuje pri vypnutej varnej doske. Keď je aktivované zablokovanie sprevádzkovania, nedá sa zapnúť varná doska a ovládať časovač. Nastavený kuchynský budík beží ďalej. Varná doska je naprogramovaná tak, že sa zablokovanie sprevádzkovania musí aktivovať manuálne. Je možné naprogramovať, aby sa zablokovanie sprevádzkovania aktivovalo automaticky 5 minút po vypnutí varnej dosky (viď kapitola „Programovanie“).

Blokovanie sa aktivuje pri zapnutej varnej doske. Keď je aktivované blokovanie, dá sa varná doska obsluhovať len čiastočne:

- Môžu sa vypnúť len varné zóny, odsávač pár a varná doska.
- Sensorové tlačidlo  môžete aktivovať.
- Nastavený kuchynský budík sa môže zmeniť.


Ak stlačíte pri aktivovanom zablokovaní sprevádzkovania alebo blokovania nepovolené sensorové tlačidlo, zobrazuje sa na ukazovateli časovača niekoľko sekúnd *LDC* a zaznie signál.

Aktivácia blokovania sprevádzkovania

- Stlačte na 6 sekúnd  sensorové tlačidlo.



Sekundy sa budú na ukazovateli času odpočítavať. Po uplynutí času sa na ukazovateli časovača objaví *LDC*. Zablokovanie sprevádzkovania je aktivované.

Deaktivácia zablokovania sprevádzkovania

- Stlačte na 6 sekúnd  sensorové tlačidlo.


Na ukazovateli času sa krátko zobrazí *LDC*, potom sa sekundy budú odpočítavať. Po uplynutí času je zablokovanie sprevádzkovania deaktivované.

Aktivácia blokovania

- Stlačte sensorové tlačidlo .
- Stlačte a 6 sekúnd podržte súčasne sensorové tlačidlá II/▶ a .

Sekundy sa budú na ukazovateli času odpočítavať. Po uplynutí času sa na ukazovateli časovača objaví *LDC*. Blokovanie je aktivované.

Deaktivácia blokovania

- Stlačte a 6 sekúnd podržte súčasne sensorové tlačidlá II/▶ a .

Na ukazovateli času sa krátko zobrazí *LDC*, potom sa sekundy budú odpočítavať. Po uplynutí je blokovanie deaktivované.

Bezpečnostné zariadenie

Bezpečnostné vypínanie

Senzorové tlačidlá sú prikryté

Vaša varná doska sa automaticky vypne, keď jedno alebo niekoľko senzorových tlačidiel zostane ďalej ako asi 10 sekúnd zakrytých, napr. dotykom prsta, vykypením pripravovaného jedla alebo odloženými predmetmi. Na ukazovateli časovača krátko bliká \square a zaznie signál.

Keď predmety a/alebo znečistenie odstránite, zhasne \square a varná doska bude opäť pripravená na prevádzku.

Pri príliš dlhej dobe prevádzky

Bezpečnostné vypnutie sa automaticky spustí, keď niektorá varná zóna hreje neobvykle dlhú dobu. Táto doba závisí od zvoleného stupňa výkonu. Ak je prekročená, vypne sa varná zóna a zobrazí sa zvyškové teplo. Ak varnú zónu vypnete a zapnete, je opäť pripravená na prevádzku.

Z výroby je varná doska naprogramovaná na bezpečnostný stupeň 0. V prípade potreby môžete nastaviť vyšší bezpečnostný stupeň s kratšou maximálnou dobou prevádzky (viď tabuľka).

stupeň výkonu*	maximálna doba prevádzky [hod.:min]		
	bezpečnostný stupeň		
	0**	1	2
1	10:00	8:00	5:00
1.	10:00	7:00	4:00
2/2.	5:00	4:00	3:00
3/3.	5:00	3:30	2:00
4/4.	4:00	2:00	1:30
5/5.	4:00	1:30	1:00
6/6.	4:00	1:00	0:30
7/7.	4:00	0:42	0:24
8	4:00	0:30	0:20
8.	4:00	0:30	0:18
9	1:00	0:24	0:10

* Stupne výkonu s bodkou sú nastaviteľné len pri rozšírenom rozsahu stupňa výkonu (viď kapitola „Rozsahy nastavenia“).

** nastavenie z výroby

Ochrana proti prehriatiu

Všetky indukčné cievky a chladiče elektroniky sú vybavené ochranou proti prehriatiu. Skôr ako sa indukčné cievky a/alebo chladiče prehrejú, prevedie ochrana proti prehriatiu nasledujúce opatrenia:

Indukčné cievky

- Zapnutá funkcia Booster je stornovaná.
- Nastavený stupeň výkonu sa zníži.
- Automaticky sa vypne niektorá varná zóna. Na ukazovateli časovača blíkajú *Err* striedavo s *000*.

Po zhasnutí chybového hlásenia môžete varnú zónu ako obvykle opäť uviesť do prevádzky.

Chladič

- Zapnutá funkcia Booster je stornovaná.
- Nastavený stupeň výkonu sa zníži.
- Automaticky sa vypnú varné zóny.

Príslušné varné zóny môžete uviesť do prevádzky ako obvykle až potom, keď chladič dostatočne vychladne.

Ochrana proti prehriatiu sa môže spustiť v nasledovných situáciách:

- Postavený kuchynský riad sa zahrieva naprázdno.
- Tuk alebo olej sa pri vysokom stupni výkonu zahrievajú.
- Spodná strana varnej dosky nie je dostatočne odvetraná.
- Horúca varná zóna sa opäť po výpadku prúdu zapne.

Ak sa ochrana proti prehriatiu napriek odstráneným príčinám opäť aktivuje, zavolajte servisnú službu.

Programovanie

Naprogramovanie varnej dosky môžete prispôbiť svojim osobným potrebám. Môžete postupne zmeniť niekoľko nastavení.

Po vyvolaní programovania sa zobrazí sensorové tlačidlo + a v ukazovateli času *PŁ*. Po niekoľkých sekundách blíkajú v časovom ukazovateli striedavo *P:01* (program 01) a *Ł:01* (kód).

Zmena programovania

Vyvolanie programovania

- Tlačte pri **vypnutej varnej doske** sensorové tlačidlá $\text{\textcircled{1}}$ a $\text{\textcircled{III}}$ tak dlho, pokým sa neobjaví sensorové tlačidlo + a v ukazovateli času *PŁ*.

Nastavenie programu

Pri dvojmiestnych číslach programov sa musia najprv nastaviť desiatky.

- Pokým sa zobrazuje program (napr. *P:01*), tlačte sensorové tlačidlo + tak často, pokým sa nezobrazí požadované číslo programu, alebo stlačte príslušné číslo na ovládacej stupnici.

Nastavenie kódu

- Pokým sa zobrazuje kód (napr. *Ł:01*), tlačte sensorové tlačidlo + tak často, pokým sa nezobrazí požadované číslo kódu, alebo stlačte príslušné číslo na ovládacej stupnici.

Uloženie nastavenia

- Pokým sa zobrazuje program (napr. *P:01*), tlačte sensorové tlačidlo $\text{\textcircled{1}}$ tak dlho, pokým nezhasnú ukazovatele.

Neuloženie nastavenia

- Pokým sa zobrazuje program (napr. *Ł:01*), tlačte sensorové tlačidlo $\text{\textcircled{1}}$ tak dlho, pokým nezhasnú ukazovatele.

Programovanie

program ¹		kód ²	nastavenia
P:01	predvádzací režim	C:00	predvádzací režim vyp.
		C:01	predvádzací režim zap. ³
P:02	Riadenie výkonu ⁴	C:00	vypnúť
		C:01	3680 W
		C:02	3000 W
		C:03	2000 W
		C:04	1000 W
P:03	Nastavenie z výroby	C:00	neobnovenie nastavenia z výroby
		C:01	obnovenie nastavenia z výroby ⁵
P:04	počet stupňov výkonu varných zón	C:00	9 stupňov výkonu + Booster
		C:01	17 stupňov výkonu + Booster ⁶
P:06	potvrzovací tón pri stlačení senzorového tlačidla	C:00	vypnúť ⁷
		C:01	tichý
		C:02	stredný
		C:03	hlasný

Programovanie

program ¹		kód ²	nastavenia
P:07	signálny tón časovača	C:00	vypnúť
		C:01	tichý
		C:02	stredný
		C:03	hlasný
		C:04	maximálne hlasný
P:08	zablokovanie sprevádzkovania	C:00	len manuálna aktivácia zablokovania sprevádzkovania
		C:01	automatická aktivácia zablokovania sprevádzkovania
P:09	maximálna doba prevádzky	C:00	bezpečnostný stupeň 0
		C:01	bezpečnostný stupeň 1
		C:02	bezpečnostný stupeň 2
P:10	WiFi prihlásenie	C:00	nie aktívne/deaktivované
		C:01	aktívne bez konfigurácie
		C:02	aktívne a nakonfigurované (nie voliteľné, zobrazuje, či bolo spojenie úspešné)
		C:03	spojenie možné pomocou tlačidla WPS
		C:04	WiFi sa vynuluje na štandardné (C:00)
		C:05	priame WiFi spojenie varnej dosky a externého odsávača pár bez aplikácie Miele (Con@ctivity 3.0)
P:12	rýchlosť reakcie senzorových tlačidiel	C:00	pomalá
		C:01	štandardná
		C:02	rýchla
P:15	Trvalé rozpoznávanie hrnca	C:00	Trvalé rozpoznávanie hrnca vypnuté
		C:01	Trvalé rozpoznávanie hrnca zapnuté
P:16	Con@ctivity zabudovaného odsávača pár	C:00	Con@ctivity vyp. ⁸
		C:01	Con@ctivity zap.

program ¹		kód ²	nastavenia
P:17	prevádzkový spôsob odsávača pár	C:00 ⁹	Cirkulačná prevádzka
		C:01 ⁹	Odtahová prevádzka
P:18	úvodné nastavenia Con@ctivity ¹⁰	C:00	Štart vždy s deaktivovanou funkciou Con@ctivity
		C:01	Štart vždy s aktivovanou funkciou Con@ctivity
		C:02	Štart s naposledy nastaveným stavom Con@ctivity
P:19	počet stupňov výkonu odsávača pár	C:00	3 stupňov výkonu + Booster
		C:01	9 stupňov výkonu + Booster

¹ Neuvedené programy nie sú zobrazené.

² Z výroby nastavený kód je vždy vytlačený hrubo.

³ Po zapnutí varnej dosky sa na ukazovateli časovača objaví na niekoľko sekúnd *dE*.

⁴ Celkový výkon varnej dosky je možné redukovat', aby zodpovedal požiadavkám lokálneho sieťového distribútora.

⁵ Nastavenia pri P:17 prevádzkovom spôsobe odsávača pár sa nevrátia na nastavenie z výroby

⁶ V texte a v tabuľkách sú rozšírené stupne výkonu pre lepšiu zrozumiteľnosť zobrazené s bodkou za číslicou.

⁷ Potvrdzovací tón senzorového tlačidla zap./vyp. sa nevypína.

⁸ Plug&Play prevádzka:Con@ctivity je nevyhnutná pre riadnu prevádzku.

⁹ z výroby nastavený kód:

KMDA 7473 FR-U, KMDA 7473 FL-U: C:00

KMDA 7473 FR-A, KMDA 7473 FL-A: C:01

¹⁰ Nastavenia majú účinky len keď je v programe P:16 aktivovaná Con@ctivity.


Pre skúšobné ústavy

Skúšobné jedlá podľa EN 60350-2

Z výroby je naprogramovaných 9 stupňov výkonu.

Pre skúšky podľa normy nastavte rozšírený rozsah stupňov (viď kapitola „Programovanie“).


skúšobné jedlo	Ø dno riadu (mm)	veko	stupeň výkonu	
			predohrev	príprava jedla
zahrievanie oleja	150	nie	–	1–2
lievance	180 (sendvičové dno)	nie	9	5.–7.
fritovanie hlboko zmrazených hranoliek	podľa normy	nie	9	9

 Nebezpečenstvo popálenia horúcimi varnými zónami.

Po skončení varenia sú varné zóny horúce.

Varnú dosku vypnite.


Skôr ako začnete varnú dosku čistiť, nechajte vychladnúť varné zóny.

 Nebezpečenstvo poranenia ventilátorom s motorom.

Keď je odsávač pár aktívny, motor ventilátora rotuje.

Varnú dosku vypnite.

Počkajte pokým sa neukončí prípadný cyklus dobehu.

 Škody spôsobené vniknutou vlhkosťou.

Para z parného čistiaceho zariadenia sa môže dostať k častiam pod nápäťm a spôsobiť skrat.

Na čistenie varnej dosky nepoužívajte nikdy parný čistič.

Ak použijete nevhodné čistiace prostriedky, môžu sa všetky povrchy zafarbiť alebo zmeniť. Povrchy sú citlivé na poškrabanie.

Odstráňte ihneď zvyšky čistiacich prostriedkov.

Nepoužívajte drhnuce alebo škrabajúce čistiace prostriedky.

Varnú dosku nechajte pred čistením vychladnúť.

- Po každom použití varnú dosku očistite.
- Varnú dosku po každom vlhkom čistení osušte, aby sa netvoril vodný kameň.

Nevhodné čistiace prostriedky

Aby sa zabránilo poškodeniu povrchov, nepoužívajte pri čistení:

- prostriedky na ručné umývanie
- čistiace prostriedky obsahujúce sódu, alkálie, čpavok, kyseliny a chlór
- čistiace prostriedky na odstránenie vodného kameňa
- odstraňovačom škvŕn a hrdze
- čistiace prostriedky na drhnutie napr. drhnutí prášok, tekuté mlieko, drsné hubky
- čistiace prostriedky obsahujúce rozpúšťadlá
- čistiace prostriedky na umývačku riadu
- sprejom na gril a rúry na pečenie
- čistiace prostriedky na sklo
- umývaciú tvrdú kefu
- špongie
- odstraňovač nečistôt

Čistenie a ošetrovanie

Čistenie sklokeramickej plochy

⚠ Škody spôsobené špicatými predmetmi.

Tesniaca páska medzi varnou doskou a pracovnou doskou sa môže poškodiť.

Tesniaca páska medzi sklokeramikou a rámom sa môže poškodiť.

Nepoužívajte pri čistení žiadne špicaté predmety.

Pri čistení prostriedkom na ručné úmyvanie sa neodstránia všetky znečistenia a zvyšky. Vznikne neviditeľná vrstva, ktorá spôsobuje zafarbenie sklokeramiky. Tieto sfarbenia sa už nedajú odstrániť.

Sklokeramickú plochu čistite pravidelne čistiacim prostriedkom na sklokeramiku.

- Odstráňte všetky hrubé znečistenia vlhkou utierkou, silne prilepené nečistoty škrabkou na sklo.
- Sklokeramickú plochu nakoniec vyčistite Miele prostriedkom na čistenie sklokeramiky a nerez (viď kapitola „Príslušenstvo na dokúpenie“, odstavec „Čistiace a ošetrovacie prostriedky“) alebo bežným čistiacim prostriedkom na sklokeramiku a kuchynským papierom alebo čistou utierkou. Čistiaci prostriedok nenanášajte na horúcu sklokeramickú plochu, pretože môžu vzniknúť škvrny. Dbajte na údaje výrobcu čistiaceho prostriedku.
- Odstráňte zvyšky čistiaceho prostriedku vlhkou utierkou a nakoniec sklokeramickú plochu osušte.

Zvyšky čistiaceho prostriedku sa pri ďalšom varení pripečú a poškodia sklokeramiku. Dbajte na odstránenie všetkých zbytkov.

- **Škrvny** vzniknuté z vodného kameňa, vody a zvyškov hliníka (s kovovým leskom) odstráňte čistiacim prostriedkom na sklokeramiku a nerez.

⚠ Nebezpečenstvo popálenia horúcimi varnými zónami.

Počas varenia sú varné zóny horúce. Skôr ako budete škrabkou na sklo odstraňovať zvyšky cukru, plastov alebo alobalu z horúcej sklokeramickej plochy, vezmite si chňapky na hrnce.

- Ak sa dostane **cukor, umelá hmota alebo alobal** na sklokeramickú plochu, vypnite varnú dosku.
- Zoškrabte tieto látky **ihneď**, teda ešte v horúcom stave dôkladne škrabkou na sklo.
- Sklokeramickú plochu po vychladnutí očistite podľa vyššie uvedeného popisu.

Krycia mriežka/ tukový filter/ pachový filter

Krycia mriežka a opakovane použiteľné kovové filtre zachytávajú pevné častice kuchynských výparov (tuky, prach a pod.) a bránia tak znečisteniu stolového odsávača pár. Nahromadený tuk po dlhšej dobe stvrdne a sťažuje čistenie. Preto sa odporúča čistiť tukový filter každé 3 - 4 týždne.

⚠ Nebezpečenstvo požiaru znečisteným filtrom.

Nazbieraná masť v tukovom filtri sa môže vznietiť.

Pravidelne čistite filter na masť.

Len

KMDA 7473 FR-U, KMDA 7473 FL-U

Pachový filter slúži na zníženie zápachu. Používa sa v odsávači pár dodatočne k tukovému filtru. Dodaný pachový filter sa nedá čistiť ani regenerovať. Po uplynutí životnosti pachový filter vymeňte. Pri dokúpených pachových filtroch dbajte na priložený zoznam s pokynmi.

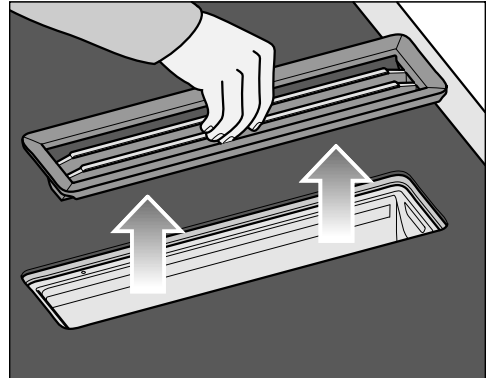
Ak sa pachový filter dostane do kontaktu s prevárajúcimi kvapalinami, napr. s vodou alebo mliekom, môže dôjsť k tvorbe pachu.

Odporúčame potom pachový filter vymeniť.

Vybrať kryciu mriežku

Poškodenie krycej mriežky

Kryciu mriežku ťahajte vodorovne smerom hore z KMDA.

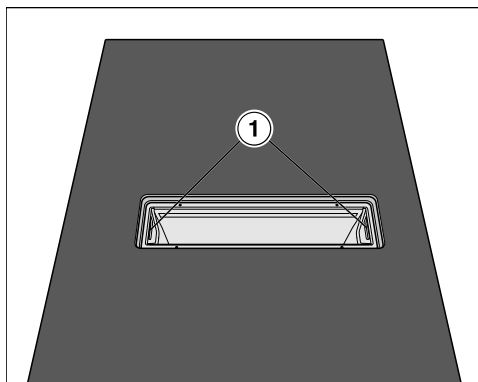


- Kryciu mriežku uchopte v strede tyče.
- Kryciu mriežku ťahajte vodorovne smerom hore.

Čistenie a ošetrovanie

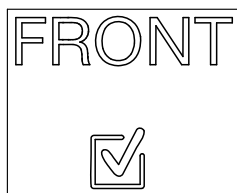
Vyčistiť tukový filter

Vybrať tukový filter



- Vyberte kryciu mriežku.
- Opatrne vyberte tukový filter pomocou priehlbiny pre rukoväť (1). Dávajte pozor a nenakloňte tukový filter.
- Vylejte nazbieranú kvapalinu zo dna filtra.

Nasadenie tukového filtra



Tukový filter má na čelnej strane symbol.

- Tukový filter nasadte tak, že symbol smeruje k prednej strane pracovnej dosky.

Ručné čistenie tukového filtra a krycej mriežky


- Kryciu mriežku a tukový filter čistite kefou na riad v teplej vode, do ktorej pridáte jemný prostriedok na umývanie riadu. Nepoužívajte koncentrovaný umývací prostriedok.

Čistenie tukového filtra a krycej mriežky v umývačke riadu

- Kryciu mriežku vložte podľa možnosti zvisle do spodného koša.
- Tukový filter postavte dnom smerom hore do spodného koša. Dbajte na to, aby sa ostrekovacie rameno mohlo voľne pohybovať.
- Použite bežný umývací prostriedok na riad pre domácnosť.
- Zvoľte program s teplotou čistenia maximálne:
 - 55 °C pre kryciu mriežku
 - 65 °C pre tukové filtre

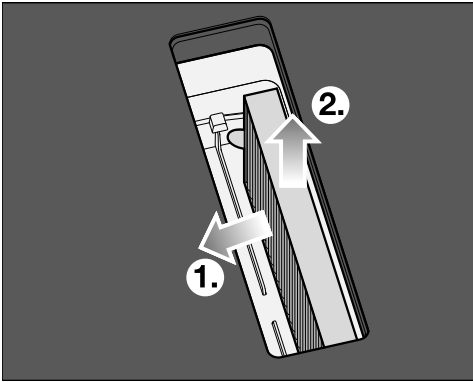
Pri čistení tukových filtrov v umývačke riadu môže dôjsť v závislosti od použitého umývacieho prostriedku k trvalému zafarbeniu vnútorných plôch filtra. Toto nemá vplyv na funkciu tukových filtrov.

Výmena pachového filtra (len KMDA 7473 FR-U, KMDA 7473 FL-U)

Po 120 prevádzkových hodinách sa musí pachový filter vymeniť. Rozsvieti sa senzorové tlačidlo .

Označenie pachového filtra nájdete v kapitole „Príslušenstvo na dokúpenie“.

- Vyberte kryciu mriežku.
- Vyberte tukový filter.

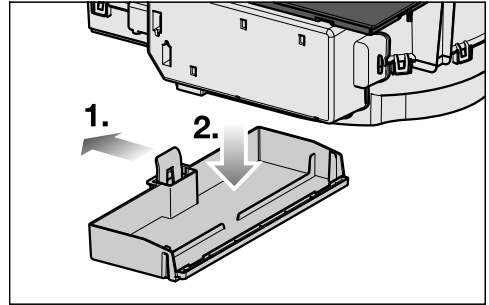


- Vyberte pachový filter.

Čistenie záchytnéj vane odpa- rovača pár

Ak sa pri rozliatí alebo vykypení tekutín tieto dostali do odsávača pár, vyčistite záchytnú vaňu.

- Vyberte tukový filter a vyčistite podľa popisu v kapitole „Čistenie a starostli- vosť“, odstavec „Tukový filter/krycia mriežka“.



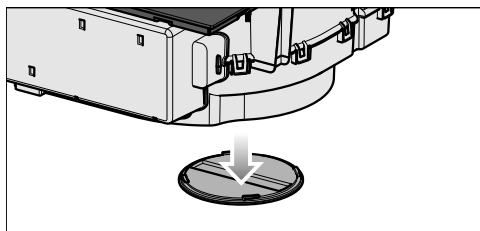
- Tlačte plastový oblúk doľava ①, po- kým sa záchytná vaň dá stiahnuť smerom dole ②.
- Vylejte tekutinu.
- Vyčistite a vysušte záchytnú vaňu.
- Vyčistite a vysušte dostupné vnútorné steny odsávača pár.
- Záchytnú vaňu opäť upevnite na kryt.
- Opäť založte tukový filter a nasadte kryciu mriežku.

Čistenie a ošetrovanie

Čistenie vnútorného priestoru ventilátora

Ak sa pri rozliatí alebo vykypení tekutín tieto dostali do odsávača pár, vyčistite vnútorný priestor ventilátora.

- Vyčistite záchytnú vaňu, odsávač pár
- Postavte nádobu na zachytenie tekutín pod čistiacu klapku.




- Otočte čistiacu klapku doľava.
- Nechajte tekutinu vytiecť.
- Otočte čistiacu klapku doprava až na doraz.

Vnútorný priestor krytu odsávača pár

- Keď je panel a tukový filter vybratý, vyčistite tiež príslušné časti krytu od usadeného tuku. Týmto predchádzate nebezpečenstvu požiaru.


Resetovanie počítadla prevádzkových hodín tukového filtra

Počítadlo prevádzkových hodín po vyčistení tukového filtra opäť nasadte.

- Stlačte na 3 sekundy  sensorové tlačidlo.

Senzorové tlačidlo zhasne.

Vynulovanie počítadla prevádzkových hodín pachových filtrov (len KMDA 7473 FR-U, KMDA 7473 FL-U)

- Stlačte na 3 sekundy sensorové tlačidlo .

Senzorové tlačidlo zhasne.

Väčšinu porúch a chýb, ku ktorým môže dôjsť počas bežnej prevádzky, môžete odstrániť aj sami. V mnohých prípadoch môžete ušetriť čas a peniaze, pretože nemusíte volať servisnú službu.

Nasledujúce tabuľky vám majú pomôcť nájsť príčinu poruchy alebo chyby a odstrániť ich.

Hlásenia na ukazovateľoch alebo na displeji

Problém	Príčina a odstránenie
Na ukazovateli časovača bliká <i>Err</i> striedavo s <i>E0a</i> zaznie signál.	Varná doska je chybné zapojená. <ul style="list-style-type: none"> ■ Odpojte varnú dosku od elektrickej siete. ■ Zavolajte servisnú službu. Varná doska sa musí zapojiť podľa schémy.
Na ukazovateli niekto re varnej dosky bliká symbol <i>E</i> striedavo s nastaveným stupňom výkonu alebo <i>R</i>.	Na varnej zóne sa nenachádza žiadny kuchynský riad. Na varnej zóne sa nachádza nevhodný kuchynský riad. Vhodný kuchynský riad bol z varnej zóny odstránený. <ul style="list-style-type: none"> ■ Používajte vhodný kuchynský riad (viď kapitola „Kuchynský riad“).
Po zapnutí varnej dosky alebo jej dotyku sa na ukazovateli časovača objaví na niekoľko sekúnd <i>LOC</i>.	Je aktivované zablokovanie sprevádzkovania alebo blokovania. <ul style="list-style-type: none"> ■ Deaktivujte zablokovanie sprevádzkovania/ blokovanie (viď kapitola „Bezpečnostné zariadenia“, odstavec „Zablokovanie sprevádzkovania/ blokovania“).
Po zapnutí varnej dosky sa na ukazovateli časovača krátko objaví <i>dE</i>. Varné zóny sa nezahrievajú.	Varná doska je v predvážacom režime. <ul style="list-style-type: none"> ■ Stlačte na ľubovoľnej ovládacej stupnici senzorové tlačidlo 0. ■ Stlačte potom naraz senzorové tlačidlá 0 a 2 tak dlho, pokým na ukazovateli časovača nebude blikať <i>dE</i> striedavo s <i>OFF</i>.
Varná doska sa automaticky vypne. Pri opätovnom zapnutí sa zobrazí nad senzorovým tlačidlom zap./vyp. $\text{\textcircled{1}}$ <i>C</i>.	Jedno alebo niekoľko senzorových tlačidiel zostane zakrytých, napr. dotyk prsta, vykypením pripravovaného jedla alebo odloženými predmetmi. <ul style="list-style-type: none"> ■ Odstráňte znečistenia alebo predmety a/alebo predmety (viď kapitola „Bezpečnostné zariadenia“, odstavec „Bezpečnostné vypnutie“).

Čo robiť, keď ...

Problém	Príčina a odstránenie
Na ukazovateli časovača blikajú E číslice, napr. E-0 striedavo s 120, 121, 122, 123 124, 126 125 alebo s 127.	Ventilátor je zablokovaný alebo pokazený <ul style="list-style-type: none">■ Skontrolujte, či nie je ventilátor zablokovaný nejakým predmetom.■ Predmet odstráňte.■ Ak sa chybové hlásenie naďalej zobrazuje, zavolajte servisnú službu.
Na ukazovateli časovača sa zobrazuje hlásenie neuvedené v tejto tabuľke.	Vyskytla sa závada v elektronike. <ul style="list-style-type: none">■ Asi na 1 minútu vypnite elektrické napájanie varnej dosky.■ Ak po obnovení elektrického napájania problém naďalej pretrváva, zavolajte servisnú službu.

Neočakávané správanie

Problém	Príčina a odstránenie
Automaticky sa zníži stupeň výkonu 9, keď pri prepojenej varnej zóne nastavíte taktiež stupeň výkonu 9.	Pri súčasnej prevádzke na stupni výkonu 9 je prekročený možný celkový výkon. ■ Použite inú varnú zónu.
Automaticky sa vypne niektorá varná zóna.	Bola príliš dlhá doba prevádzky. ■ Varnú zónu opäť zapnite (viď kapitola „Bezpečnostné zariadenia“, odstavec „Bezpečnostné vypnutie“).
Varná zóna nepracuje s nastavným stupňom výkonu ako zvyčajne.	Spustila sa ochrana proti prehriatiu. ■ Vid' kapitola „Bezpečnostné zariadenia“, odstavec „Ochrana proti prehriatiu“.
Automaticky sa vypne jedna varná zóna, alebo celá varná doska.	Spustila sa ochrana proti prehriatiu. ■ Vid' kapitola „Bezpečnostné zariadenia“, odstavec „Ochrana proti prehriatiu“.
Automaticky sa predčasne ukončí stupeň Booster.	Spustila sa ochrana proti prehriatiu. ■ Vid' kapitola „Bezpečnostné zariadenia“, odstavec „Ochrana proti prehriatiu“.




Čo robiť, keď ...

Neuspokojivý výsledok

Problém	Príčina a odstránenie
Pri zapnutej rozvarovacej automatike sa obsah kuchynského riadu neuvedie do varu.	Zohrievajú sa veľké množstvá potravín. ■ Rozvarujte pri najvyššom stupni výkonu a potom prepnite ručne späť.
	Kuchynský riad zle vedie teplo. ■ Použite iný kuchynský riad, ktorý vedie lepšie teplo.

Všeobecné problémy alebo technické poruchy

Problém	Príčina a odstránenie
Nedá sa zapnúť varná doska alebo varné zóny.	Varná doska je bez prúdu. ■ Skontrolujte, či sa nevybil istič elektrickej inštalácie. Zavolajte kvalifikovaného elektrikára alebo Miele zákaznícky servis (minimálne istenie vid' typový štítok).
	Eventuálne sa vyskytla technická závada. ■ Odpojte varnú dosku asi na 1 minútu od elektrickej siete tak, že – vypnete spínač príslušného ističa alebo úplne vyskrutkujete tavnú poistku alebo – vypnete FI prúdový chránič. ■ Ak ani po opakovanom zapnutí/zaskrutkovaní ističa alebo prúdového chrániča nebude stále možné sprevádzkovať varnú dosku, zavolajte kvalifikovaného elektrikára alebo servisnú službu.
Pri prevádzkovaní novej varnej dosky sa vytvára zápach alebo výpary.	Kovové časti sú chránené ošetrovacím prostriedkom. Keď prístroj uvádzate po prvý krát do prevádzky, vznikajú tým zápachy a prípadné výpary. Aj materiál indukčných cievok vylučuje v prvých hodinách prevádzky zápach. Pri každom ďalšom použití zápach slabne a nakoniec sa úplne vytratí. Zápach a prípadné vystupujúce výpary neznamenaajú chybné zapojenie alebo poruchu prístroja a nie sú zdraviu škodlivé.
Po vypnutí varnej dosky je počuť prevádzkový zvuk.	Ventilátor chladenia beží tak dlho, pokým varná doska nevychladne a potom sa automaticky vypne.

Problém	Príčina a odstránenie
<p>Do odsávača pár sa dostala tekutina.</p>	<p>Prekypením alebo rozliatím sa tekutina dostala cez kryciu mriežku do odsávača. Dno tukového filtra a záchytná vaňa zachytia v tomto prípade spolu asi 800 ml tekutiny.</p> <ul style="list-style-type: none"> ■ Odsávač pár vypnite. ■ Vyčistite tukový filter, záchytnú vaňu, vnútorné steny krytu a priestor motora ventilátora (viď kapitola „Čistenie a starostlivosť“). ■ Len KMDA 7473 FR-U, KMDA 7473 FL-U: Výmena pachového filtra (viď kapitola „Čistenie a starostlivosť“, odstavec „Výmena pachového filtra“).
<p>Odsávací výkon sa zhoršil. Zvuk odsávania sa zosilnil.</p>	<p>Do odsávača boli nasaté predmety (napr. utierka).</p> <ul style="list-style-type: none"> ■ Odsávač pár vypnite. ■ Vyberte tukový filter (viď kapitola „Čistenie a starostlivosť“, odstavec „Čistenie tukového filtra“). ■ Vyberte z tukového filtra predmety.
<p>Senzorové tlačidlo  sa rozsvieti.</p>	<p>Pachový filter musíte vymeniť.</p> <ul style="list-style-type: none"> ■ Vymeňte pachový filter (viď kapitola „Čistenie a starostlivosť“, odstavec „Výmena pachového filtra“). ■ Nakoniec vynulujte počítadlo prevádzkových hodín (viď kapitola „Čistenie a starostlivosť“, odstavec „Vynulovanie počítadla prevádzkových hodín pachového filtra“).
<p>Senzorové tlačidlo  sa rozsvieti.</p>	<p>Tukový filter musíte vyčistiť.</p> <ul style="list-style-type: none"> ■ Tukový filter vyčistíte podľa popisu v kapitole „Čistenie a starostlivosť“, odstavec „Čistenie tukového filtra“.
<p>Senzorové tlačidlo  nesvieti.</p>	<p>Con@ctivity funkcia zabudovaného odsávača pár je trvalo deaktivovaná.</p> <ul style="list-style-type: none"> ■ V programovaní aktivujte funkciu Con@ctivity zabudovaného odsávača pár, viď kapitola „Programovanie“.

Príslušenstvo na dokúpenie

Miele ponúka široký sortiment príslušenstva Miele vhodného pre Vaše prístroje a čistiace a ošetrovacie produkty.

Tieto produkty si môžete ľahko objednať v internetovom obchode Miele.

Tieto výrobky získate aj prostredníctvom servisnej služby Miele (viď koniec tohto návodu na použitie) a u Vášho špecializovaného predajcu Miele.

Kuchynský riad na varenie/pečenie

Miele ponúka rozsiahly výber kuchynského riadu na varenie a pečenie. To bolo vzhľadom na jeho funkciu a rozmer perfektne prispôsobené Miele prístrojom. Podrobné informácie nájdete na internetovej stránke Miele.

Pachový filter

Len typy pachových filtrov Miele uvedené v tomto návode na použitie sú vhodné pre KMDA varianty:

- DKF 35-P
- DKF 35-S

Ďalšie príslušenstvo odsávač pár

Ďalšie príslušenstvo, napr. vzduchové vedenie, môžete objednať cez Miele e-shop. Podrobné informácie nájdete na internetovej stránke Miele.

Čistiace a ošetrovacie prostriedky


Čistiaci prostriedok na sklokeramiku a nerez 250 ml


Odstraňuje silnejšie znečistenia, škvrnny z vodného kameňa a zvyšky hliníka.


Utierka z mikrovlákná

Odstraňuje odtlačky prstov a mierne znečistenia.

Bezpečnostné pokyny pre zabudovanie

 Škody spôsobené nesprávnou vstavbou.
Nesprávnou vstavbou sa varná doska môže poškodiť.
Varnú dosku nechajte zabudovať len kvalifikovaným odborníkom.

 Nebezpečenstvo úrazu sieťovým napätím.
Neodborným pripojením k elektrickej sieti môže dôjsť k úrazu elektrickým prúdom.
Varnú dosku nechajte pripojiť k elektrickej sieti len kvalifikovaným odborníkom.

 Škody spôsobené padajúcimi predmetmi.
Pri montáži horných skriň alebo odsávača pár sa varná doska môže poškodiť.
Varnú dosku vbudujte až po montáži horných skriň a odsávača pár.

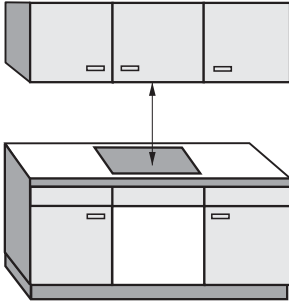
- ▶ Dýhy pracovnej dosky musia byť spracované tepelne odolným lepidlom (100 °C), aby sa neodlepili alebo nezdeformovali. Lemovacie lišty musia byť tepelne odolné.
- ▶ Varná doska nesmie byť zabudovaná nad chladiacimi prístrojmi, umývačkami riadu, práčkami a sušičkami.
- ▶ Vedľa tejto varnej dosky sa nesmie zabudovať plynová varná doska.
- ▶ Táto varná doska smie byť zabudovaná len nad sporáky a rúry na pečenie, ktoré sú vybavené systémom chladenia výparov.
- ▶ Zabezpečte, aby sa po vstavbe varnej dosky nebolo možné dotknúť sieťového pripojovacieho kábla.
- ▶ Sieťový pripojovací kábel nesmie po zabudovaní varnej dosky prísť do kontaktu s pohyblivými súčasťami kuchynských prvkov (napr. zásuvkou) a nesmie byť vystavený mechanickej záťaži.
- ▶ Dodržujte bezpečnostné vzdialenosti uvedené na nasledujúcich stranách.

Inštalácia

- ▶ Na inštaláciu odťahového potrubia sa smú použiť len rúrky alebo hadice z nehorľavého materiálu. Získať je ich možné v špecializovaných obchodoch alebo u servisnej služby.
- ▶ Odťah nesmie byť vedený ani do komína alebo odťahu spalín, ani do šachty, ktorá slúži na vetranie miestností s ohniskami.
- ▶ Ak sa má odťah viesť v nepoužívanom dymovom alebo odťahovom komíne, dbajte na úradné predpisy.
- ▶ Nasaté výpary sa smú priamo odvádzať cez spodnú skriňu späť do priestoru len v prevádzke Plug&Play. Odpadový vzduch sa musí odvádzať von odpadovým potrubím v odťahovej prevádzke (odťahová prevádzka), alebo cirkulačným boxom privádzať späť do priestoru (vedená cirkulačná prevádzka).

Bezpečnostné vzdialenosti

Bezpečnostná vzdialenosť nad varnou doskou



Medzi varnou doskou a nad ňou umiestneným odsávačom pár musí byť dodržaná bezpečnostná vzdialenosť uvádzaná výrobcom odsávača.

Ak sú nad varnou doskou nainštalované ľahko vznietiteľné materiály (napr. závesná polička), musí byť bezpečnostná vzdialenosť najmenej 500 mm.

Ak je pod odsávačom pár vstavaných niekoľko prístrojov, pre ktoré sú uvedené rôzne bezpečnostné vzdialenosti, dodržte najväčšiu požadovanú vzdialenosť.

Inštalácia

Bezpečnostná vzdialenosť za prístrojom/vedľa prístroja

Varnú dosku by ste mali prednostne vstavať tak, aby bolo veľa miesta vpravo a vľavo.

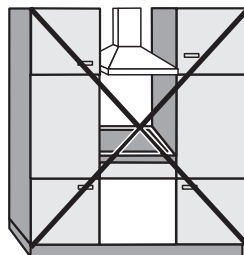
Na zadnej strane varnej dosky musí byť dodržaná nižšie uvedená minimálna vzdialenosť ① od steny vysokej skrine alebo steny.

Na jednej strane varnej dosky (vpravo alebo vľavo) musí byť dodržaná nižšie uvedená minimálna vzdialenosť ②, ③ od steny vysokej skrine alebo od steny na druhej strane minimálna vzdialenosť 300 mm.

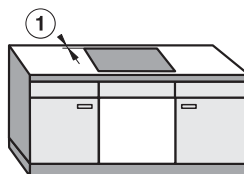
① minimálna vzdialenosť **vzadu** od výrezu v pracovnej doske po zadný okraj pracovnej dosky:
50 mm

② minimálna vzdialenosť **vpravo** od výrezu v pracovnej doske po zadný vedľajší nábytok (napr. vysokú skriňu) alebo k stene miestnosti:
50 mm.

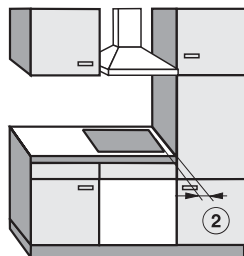
③ minimálna vzdialenosť **vľavo** od výrezu v pracovnej doske po zadný vedľajší nábytok (napr. vysokú skriňu) alebo k stene miestnosti:
50 mm.



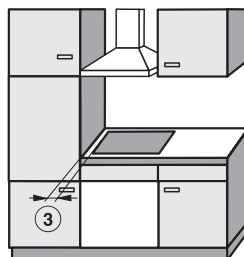
nie je povolené



veľmi vhodné



nehodné



nehodné

Bezpečnostná vzdialenosť od obloženia výklenku

Ak sa bude výklenok obkladať, musí byť dodržaná určitá minimálna vzdialenosť medzi výrezom v pracovnej doske a obložením, pretože vysoké teploty môžu zmeniť alebo zničiť materiály obloženia.

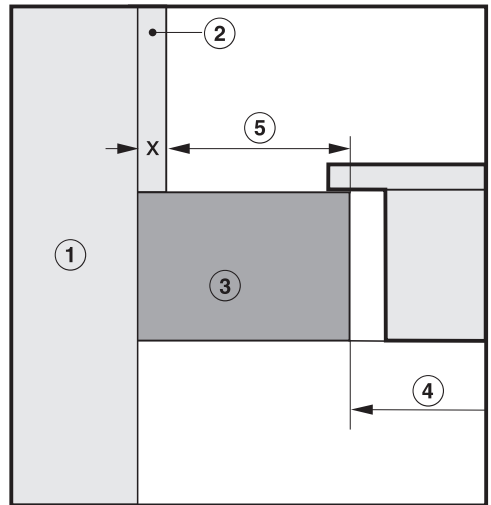
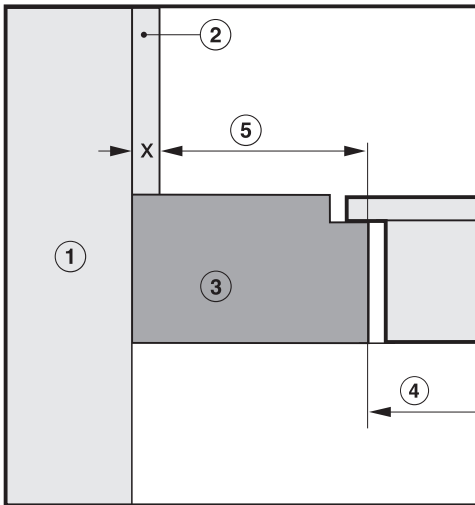
Pri obložení z horľavých materiálov (napr. dreva) musí byť minimálna vzdialenosť ⑤ medzi výrezom v pracovnej doske a obložením výklenku 50 mm.

Pri obložení z nehorľavých materiálov (napr. kov, prírodný kameň, keramické obkladačky) musí byť minimálna vzdialenosť ⑤ medzi výrezom v pracovnej doske a obložením výklenku 50 mm mínus hrúbka obloženia.

Príklad: hrúbka obloženia výklenku 15 mm
 $50 \text{ mm} - 15 \text{ mm} = \text{minimálna vzdialenosť } 35 \text{ mm}$

Montáž bez rámu pre zapustenie do pracovnej dosky

Montáž položením na pracovnú dosku



- ① murivo
- ② rozmer obloženia výklenku $x = \text{hrúbka obloženia výklenku}$
- ③ pracovná doska
- ④ výrez v pracovnej doske
- ⑤ minimálna vzdialenosť pri
horľavých materiáloch 50 mm
nehorľavých materiáloch $50 \text{ mm} - \text{rozmer } x$

Inštalácia

Prevádzkové možnosti

	Odťahová pre- vádzka	Vedená cirkulačná pre- vádzka	Prevádzka Plug&Play
KMDA 7473 FR-A	✓	-	-
KMDA 7473 FR-U	-	✓	✓✓
KMDA 7473 FL-A	✓	-	-
KMDA 7473 FL-U	-	✓	✓✓

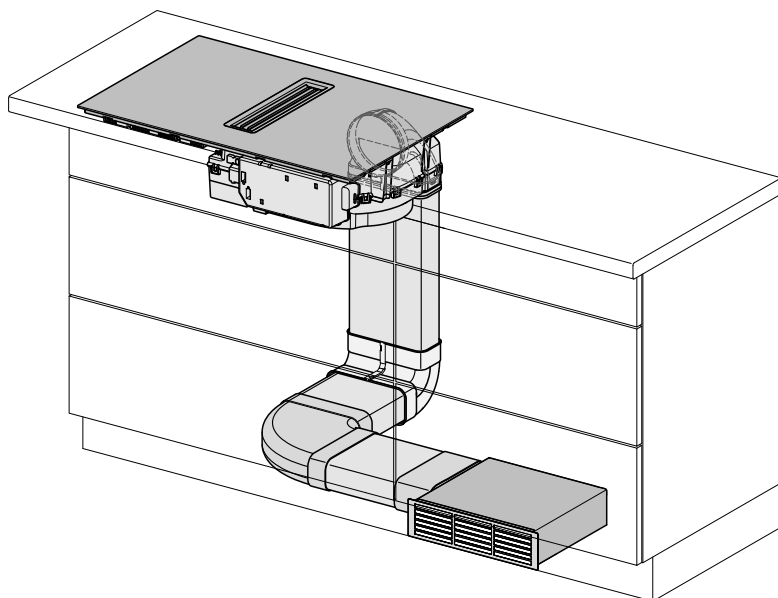
✓✓ je možné

✓ je možné - potrebné ďalšie príslušenstvo

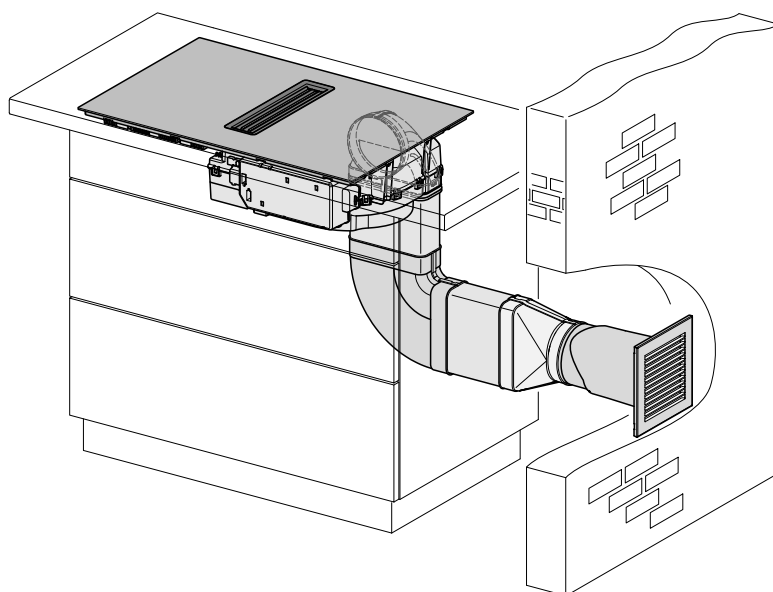
- nie je možné

Príklady zabudovania

Cirkulačná prevádzka

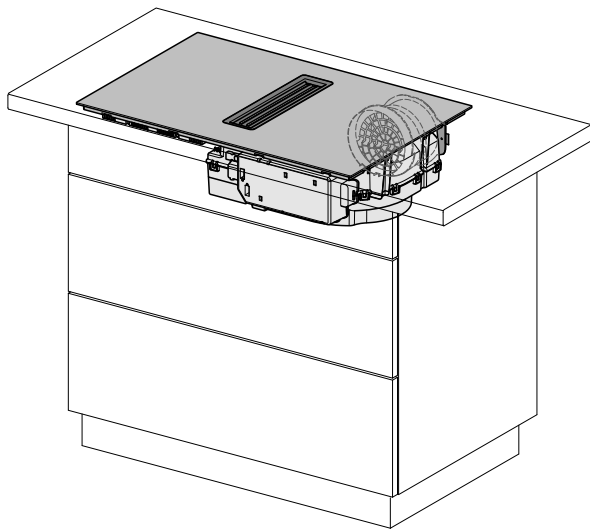


Odfahová prevádzka



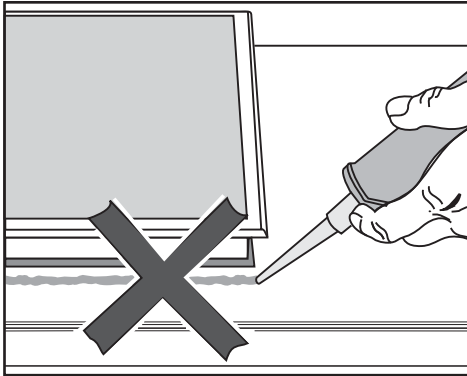
Inštalácia

Prevádzka Plug&Play



Pokyny k montáži - bez rámu so zabrúsením

Tesnenie medzi varnou doskou a pracovnou doskou



⚠ Škody spôsobené chybnou
vstavbou.

Ak varnú dosku umiestnite špárovacou hmotou, mohla by sa varná doska a pracovná doska poškodiť, keď budete eventuálne potrebovať vymontovať varnú dosku.

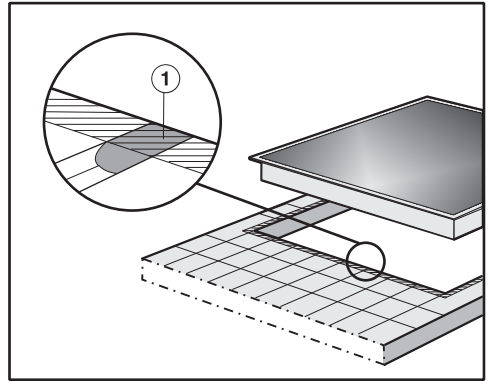
Nepoužívajte medzi varnú dosku a pracovnú dosku špárovaciu hmotu. Tesnenie pod okrajom varnej dosky zaisťuje dostatočné utesnenie s pracovnou doskou.

Tesniaca páska

Ak je v prípade servisu potrebné varnú dosku demontovať, môže sa tesniaca páska pod okrajom varnej dosky poškodiť.

Tesniacu pásku vždy pred opätovným zabudovaním nahradte.

Obkladaná pracovná plocha



Škály ① a šrafovaná oblasť pod úložnou plochou varnej dosky musia byť hladké a rovné, aby varná doska dosadla rovnomerne a tesnenie pod okrajom hornej časti prístroja zabezpečovalo utesnenie voči pracovnej doske.

Inštalácia

Minimálna výška sokla

Minimálna výška sokla
KMDA 7473 FR-U, KMDA 7473 FL-U je
pri:

- vedenej cirkulačnej prevádzke:
100 mm
- prevádzke Plug&Play: 25 mm

Prierez odvzdušňovacieho otvoru - Plug&Play prevádzka

Prierez odvzdušňovacieho otvoru musí
byť minimálne 425 cm.

Ak by ste chceli vsadiť vetracie
mriežky do vetracích a odvetrávacích
otvorov, potom musia byť otvory
väčšie ako 425 cm². Voľný priechod
425 cm² vyplýva zo súčtu prierezu
otvorov v mriežke.

Vetracie a odvetrávacie profily nesmú
byť prikryté alebo zastavené. Okrem
toho musia byť pravidelne čistené od
prachu.

Korpusová zadná stena zabudovanej skrine

Vzduchový kanál sa vedie za korpuso-
vou zadnou stenou zabudovanej skrine.
Korpusová zadná stena musí byť za
účelom údržby snímateľná.

Záchytná vaňa na tuk a čistiaca klap- ka

Varná doska musí byť zabudovaná tak,
aby bola záchytná vaňa na tuk a čis-
tiaca klapka voľne dostupná a dala sa
za účelom čistenia odobrať.

Šablóna na vŕtanie

Pre zabudovanie varnej dosky je po-
trebná priložená šablóna.

Plug&Play-Adapter

Pre prevádzku varnej dosky v Plug&Play
prevádzke je potrebný dodaný
Plug&Play adaptér.

Vymontovanie nosníkov - Plug&Play-prevádzka

Pre zabudovanie Plug&Play adaptéra sa
musia z hornej časti zadnej steny kor-
pusu odstrániť priečne nosníky.

U-hodnota

Plug&Play prevádzka je možná v novších a rekonštruovaných budovách. Ak hraničiaci stena alebo podlaha hraničia s pôdou alebo vonkajším vzduchom, musia mať tieto koeficient prechodu tepla (U-hodnotu): $\leq 0,5 \text{ W}/(\text{m}^2\text{K})$.

Materiál	Hrúbka materiálu	U-hodnota _(od 1995)
Masívna stena (priečne dierovaná tehla, pemzové betónové diely alebo porovnateľné materiály s pórmí alebo veľkými otvormi)	$\geq 30 \text{ cm}$	0,5
Masívna drevená stena (napr. zrubový dom/montovaný dom). Drevený rám alebo drevená stena s tesniacou výplňou	–	0,4
Pasívny dom (KfW 55, 40, 40 Plus)	–	0,15–0,2

U hodnoty pre ďalšie materiály nájdete na webovej stránka Federálneho ministerstva pre hospodárstvo a energiu a Federálneho ministerstva vnútra, stavebníctva a komunít.

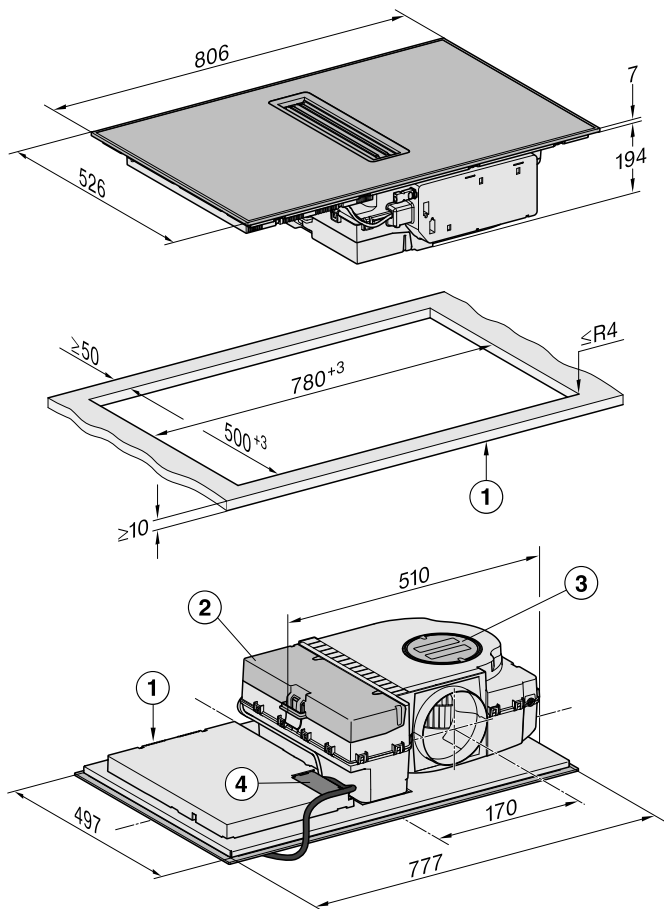
Ďalšiu pomoc týkajúcu sa Vašej budovy si vyžiadajte od Vášho odborníka pre stavbu alebo energetického poradcu.

Inštalácia

Rozmery pre zabudovanie – bez rámu so zaoblením

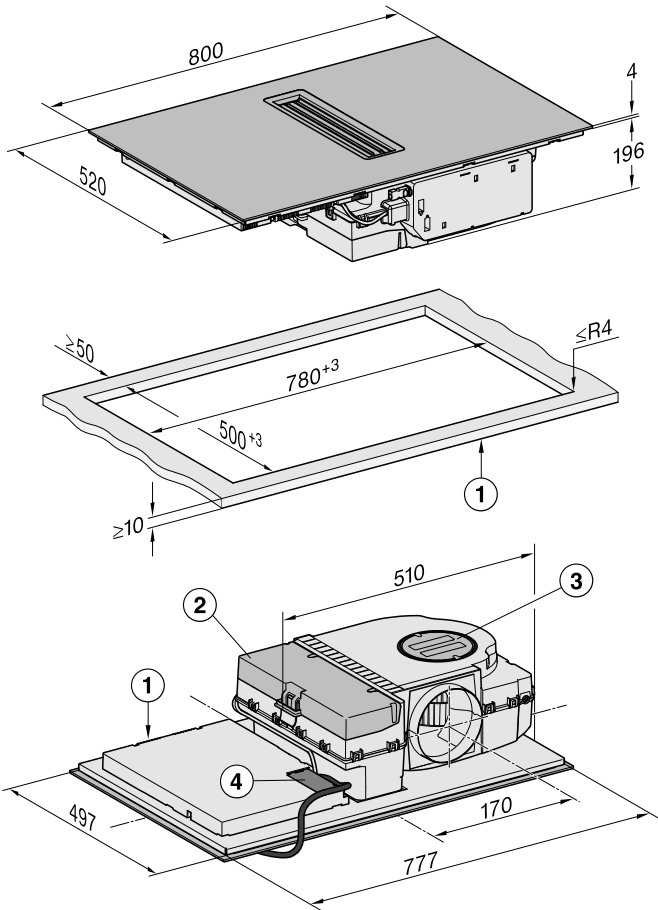
Všetky rozmery sú uvedené v mm.

KMDA 7473 FR-A, KMDA 7473 FR-U



- ① vpredu
- ② snímateľná záchytná vaňa
- ③ čistiaca klapka
- ④ pripojovacia svorkovnica s prívodným sieťovým káblom
prívodný sieťový kábel L = 1 440 mm

KMDA 7473 FL-A, KMDA 7473 FL-U



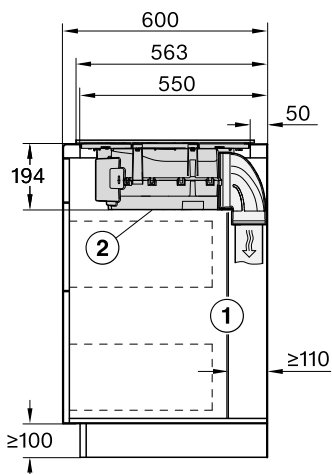
- ① vpredu
- ② snímateľná záchytná vaňa
- ③ čistiaca klapka
- ④ pripojovacia svorkovnica s prívodným sieťovým káblom
prívodný sieťový kábel L = 1 440 mm

Inštalácia

odpadový vzduch a vedená cirkulačná prevádzka

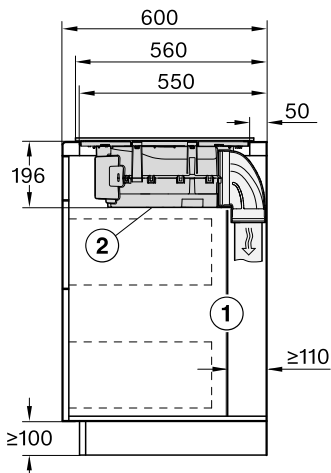
hĺbka pracovnej dosky 600 mm

KMDA 7473 FR-A, KMDA 7473 FR-U



- ① Zadná stena korpusu musí byť za účelom servisu snímateľná. Pre vedenie kanála pre odpadový vzduch sa musí medzi korpusovú zadnú stenu a susediacu priestorovú stenu alebo susediaci nábytok dodržať minimálny odstup 110 mm.
- ② Odoberateľná záchytná vaňa a čistiaca klapka musia byť po zabudovaní prístupné.

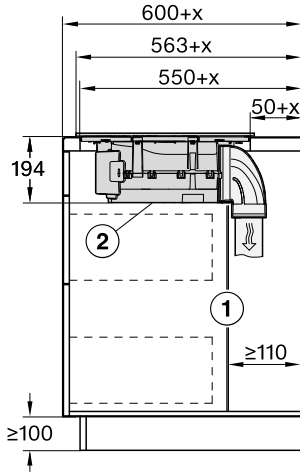
KMDA 7473 FL-A, KMDA 7473 FL-U



- ① Zadná stena korpusu musí byť za účelom servisu snímateľná. Pre vedenie kanála pre odpadový vzduch sa musí medzi korpusovú zadnú stenu a susediacu priestorovú stenu alebo susediaci nábytok dodržať minimálny odstup 110 mm.
- ② Odoberateľná záchytná vaňa a čistiaca klapka musia byť po zabudovaní prístupné.

hĺbka pracovnej dosky viac ako 600 mm

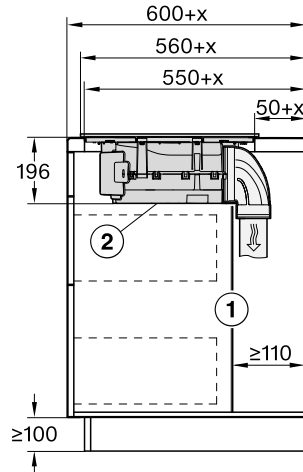
KMDA 7473 FR-A, KMDA 7473 FR-U



- ① Zadná stena korpusu musí byť za účelom servisu snímateľná. Pre vedenie kanála pre odpadový vzduch sa musí medzi korpusovú zadnú stenu a susediacu priestorovú stenu alebo susediaci nábytok dodržať minimálny odstup 110 mm.
- ② Odoberateľná záchytná vaňa a čistiaca klapka musia byť po zabudovaní prístupné.

x rozmer, o ktorý je hĺbka pracovnej dosky väčšia ako 600 mm

KMDA 7473 FL-A, KMDA 7473 FL-U



- ① Zadná stena korpusu musí byť za účelom servisu snímateľná. Pre vedenie kanála pre odpadový vzduch sa musí medzi korpusovú zadnú stenu a susediacu priestorovú stenu alebo susediaci nábytok dodržať minimálny odstup 110 mm.
- ② Odoberateľná záchytná vaňa a čistiaca klapka musia byť po zabudovaní prístupné.

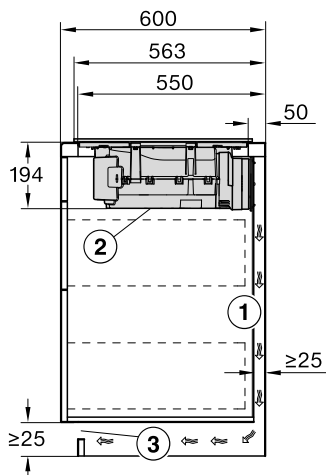
x rozmer, o ktorý je hĺbka pracovnej dosky väčšia ako 600 mm

Inštalácia

Prevádzka Plug&Play

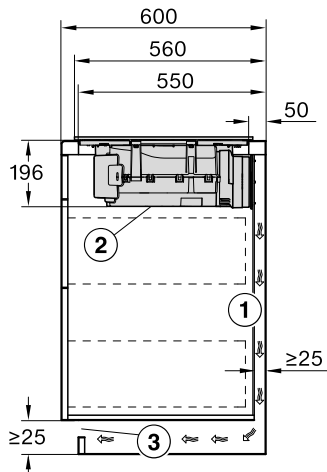
hĺbka pracovnej dosky 600 mm

KMDA 7473 FR-U



- ① Zadná stena korpusu musí byť za účelom servisu snímateľná. Pre vedenie kanála pre odpadový vzduch sa musí medzi korpusovú zadnú stenu a susediacu priestorovú stenu alebo susediaci nábytok dodržať minimálny odstup 25 mm.
- ② Odoberateľná záchytná vaňa a čistiaca klapka musia byť po zabudovaní prístupné.
- ③ Prierez odvzdušňovacieho otvoru musí byť minimálne 425 cm.

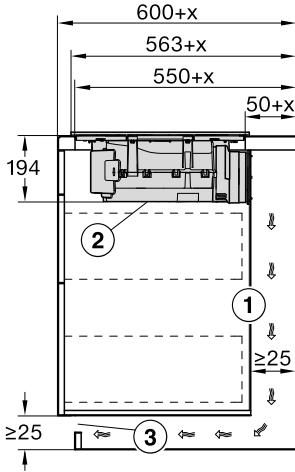
KMDA 7473 FL-U



- ① Zadná stena korpusu musí byť za účelom servisu snímateľná. Pre vedenie kanála pre odpadový vzduch sa musí medzi korpusovú zadnú stenu a susediacu priestorovú stenu alebo susediaci nábytok dodržať minimálny odstup 25 mm.
- ② Odoberateľná záchytná vaňa a čistiaca klapka musia byť po zabudovaní prístupné.
- ③ Prierez odvzdušňovacieho otvoru musí byť minimálne 425 cm.

hĺbka pracovnej dosky viac ako
600 mm

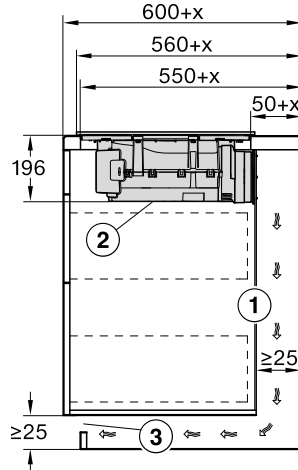
KMDA 7473 FR-U



- ① Zadná stena korpusu musí byť za účelom servisu snímateľná. Pre vedenie kanála pre odpadový vzduch sa musí medzi korpusovú zadnú stenu a susediacu priestorovú stenu alebo susediaci nábytok dodržať minimálny odstup 25 mm. Ak je zadná stena korpusu > od čelnej pracovnej dosky vzdialená 555 mm, musí byť Plug&Play adaptér rozšírený o Miele hraničnú hodnotu.
- ② Odoberateľná záchytná vaňa a čistiaca klapka musia byť po zabudovaní prístupné.
- ③ Prierez odvzdušňovacieho otvoru musí byť minimálne 425 cm.

x rozmer, o ktorý je hĺbka pracovnej dosky väčšia ako 600 mm

KMDA 7473 FL-U



- ① Zadná stena korpusu musí byť za účelom servisu snímateľná. Pre vedenie kanála pre odpadový vzduch sa musí medzi korpusovú zadnú stenu a susediacu priestorovú stenu alebo susediaci nábytok dodržať minimálny odstup 25 mm. Ak je zadná stena korpusu > od čelnej pracovnej dosky vzdialená 555 mm, musí byť Plug&Play adaptér rozšírený o Miele hraničnú hodnotu.
 - ② Odoberateľná záchytná vaňa a čistiaca klapka musia byť po zabudovaní prístupné.
 - ③ Prierez odvzdušňovacieho otvoru musí byť minimálne 425 cm.
- x rozmer, o ktorý je hĺbka pracovnej dosky väčšia ako 600 mm

Inštalácia

Prípojenie na kontakt s oknom, ak je potrebné

⚠ Prípojenie na kontakt s oknom je pod prúdom.

Nebezpečenstvo úrazu elektrickým prúdom.

Varnú platňu odpojte od siete pred pripojením spínacieho systému.

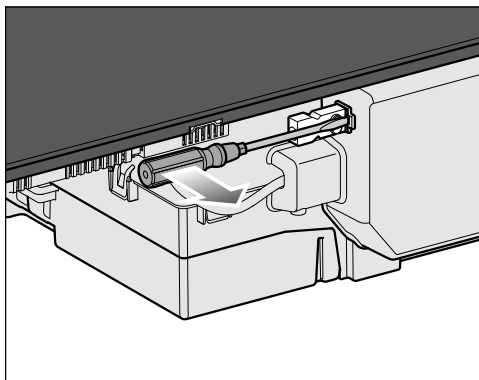
Prípojovacie vedenie spínacieho systému smie zapájať len odborník na elektriку.

Prípojovacie vedenie spínacieho systému musí zodpovedať typu H03VV-F 2x0,75 mm² a môže byť dlhé maximálne 2,0 m.

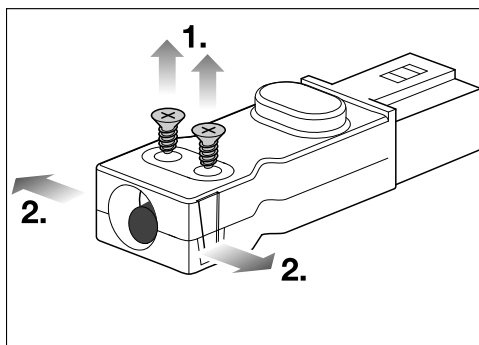
Spínací systém musí byť vybavený uzatváracím kontaktom bez potenciálu, ktorý je vhodný pre 230 V, 1A. Pri otvorenom spínaní je odsávač mimo prevádzky.

Používajte len DIBt povolené a odskúšané rádiové spínacie systémy (napr. kontaktný spínač okien, podtlakový snímač) a nechajte si tieto odobrať odborným personálom (akreditovaný kominár).

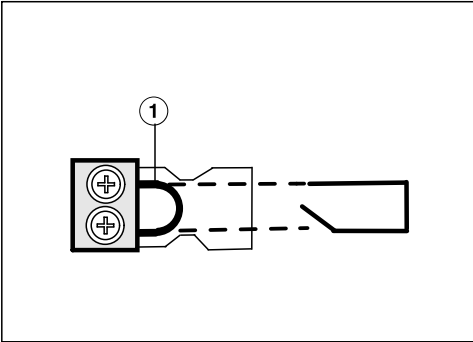
K tomu potrebujete príslušné podklady externého spínacieho systému, aby ste mohli vykonať pripojenie a prevádzku bez ohrozenia.



- Uvoľníte západku a vytiahnete zástrčku.



- Uvoľníte skrutky ① odľahčenia od ťahu a odblokujete kryt na oboch stranách ②.
- Otvorte kryt.
- Odstráňte zátky.



- Vymeňte mostík ① za pripojovacie vedenie spínacieho systému.
- Zatvorte kryt.
- Opäť zatahnite skrutku odľahčenia od ťahu.
- Opäť nasadte zástrčku.

Inštalácia

Montáž položením na pracovnú dosku

- Vytvorte výrez v pracovnej doske. Dbajte na bezpečnostné vzdialenosti (viď kapitola „Inštalácia“, odstavec „Bezpečnostné vzdialenosti“).
- Skráťte dodanú šablónu pre vŕtanie hore na hrúbku Vašej pracovnej dosky. Položte stranu 2 smerom hore na zadnú stenu korpusu. Podľa šablóny vytvorte výrez pre vzduchový kanál alebo Plug&Play adaptér.

Ak nemáte šablónu na vŕtanie, viď kapitola „Inštalácia“, odstavec „Výrez zadnej steny - bez šablóny“.

- Pri **pracovných doskách z dreva** zakonzervujte rezy špeciálnym lakom, silikónovým kaučukom alebo liatou živicom, aby ste zabránili napuchnutiu vlhkosťou. Tesniaci materiál musí byť tepelne odolný.

Dávajte pozor, aby sa tieto materiály nedostali na povrch pracovnej dosky.

- Nalepte dodanú tesniacu pásku pod okraj varnej dosky. Tesniacu pásku pri lepení nenaťahujte.

Plug&Paly adaptér sa môže zlomiť. Položte varnú dosku na pracovnú dosku tak, aby neležala na Plug&Play adaptéri.

- Vedte prívodný sieťový kábel varnej dosky v pracovnej doske smerom dole.
- Plug&Play prevádzka: Odstráňte ochrannú fóliu od lepiacej pásky na konci Plug&Play adaptéra.

- Položte varnú dosku do výrezu a vycentrujte ju. Dbajte na to, aby tesnenie po zapadnutí dosadlo na pracovnú dosku a bolo tak zaistené utesnenie voči pracovnej doske.

V žiadnom prípade varnú dosku neutesňujte dodatočne škárovacou hmotou (napr. silikónom).

Ak tesnenie v rohoch nedosadá správne na pracovnú dosku, môžete polomery rohov ($\leq R4$) dodatočne upraviť dierovacou pílkou.

- Plug&Paly prevádzka: Položte Plug&Play adaptér presne na predvŕtaný otvor. Zatlačte adaptér na zadnú stenu, aby sa pevne prilepil.
- Varnú dosku pripojte na elektrickú sieť.
- Skontrolujte funkciu varnej dosky.

Pokyny k montáži - bez rámu pre zapustenie

Varná doska bez rámu na zapustenie je vhodná len na zabudovanie do prírodného kameňa (granit, mramor), masívneho dreva a obkladaných pracovných dosiek. Varné dosky označené v kapitole „Inštalácia“, odstavec „Montážny rozmer - bez rámu“ príslušným upozornením sú vhodné tiež pre zabudovanie do sklenených pracovných dosiek. Ak máte pracovné dosky z iných materiálov, opýtajte sa príslušného výrobcu, či sú vhodné na zabudovanie varnej dosky bez rámu na zapustenie.

Svetlá šírka dolnej skrinky musí byť minimálne taká široká ako vnútorný výrez v pracovnej doske (viď kapitola „Inštalácia“, odstavec Rozmery pre zabudovanie - bez rámu na zapustenie“), aby bola varná doska po zabudovaní zdola voľne prístupná a aby sa spodný kryt dal odobrať za účelom údržby. Ak nie je varná doska po vstavbe odspodu voľne prístupná, musí sa odstrániť škárovacia hmota za účelom vymontovania varnej dosky.

Pracovné dosky z prírodného kameňa

Varná doska sa nasadzuje priamo na vyfrézovanú plochu.

Pracovné dosky z masívneho dreva, obkladané pracovné dosky, sklenené pracovné dosky

Varná doska sa vo výreze upevňuje drevenými lištami. Tieto lišty nie sú súčasťou dodávky a musia byť zabezpečené na mieste inštalácie.

Tesniaca páska

Ak je v prípade servisu potrebné varnú dosku demontovať, môže sa tesniaca páska pod okrajom varnej dosky poškodiť.

Tesniacu pásku vždy pred opakovaným zabudovaním nahradte.

Inštalácia

Minimálna výška sokla

Minimálna výška sokla

KMDA 7473 FR-U, KMDA 7473 FL-U je pri:

- vedenej cirkulačnej prevádzke:
100 mm
- prevádzke Plug&Play: 25 mm

Prierez odvzdušňovacieho otvoru - Plug&Play prevádzka

Prierez odvzdušňovacieho otvoru musí byť minimálne 425 cm.

Ak by ste chceli vsadiť vetracie mriežky do vetracích a odvetrávacích otvorov, potom musia byť otvory väčšie ako 425 cm². Voľný priechod 425 cm² vyplýva zo súčtu prierezu otvorov v mriežke.

Vetracie a odvetrávacie profily nesmú byť prikryté alebo zastavené. Okrem toho musia byť pravidelne čistené od prachu.

Korpusová zadná stena zabudovanej skrine

Vzduchový kanál sa vedie za korpusovou zadnou stenou zabudovanej skrine. Korpusová zadná stena musí byť za účelom údržby snímateľná.

Záchytná vaňa na tuk a čistiaca klapka

Varná doska musí byť zabudovaná tak, aby bola záchytná vaňa na tuk a čistiaca klapka voľne dostupná a dala sa za účelom čistenia odobrať.

Šablóna na vŕtanie

Pre zabudovanie varnej dosky je potrebná priložená šablóna.

Plug&Play-Adapter

Pre prevádzku varnej dosky v Plug&Play prevádzke je potrebný dodaný Plug&Play adaptér.

Vymontovanie nosníkov - Plug&Play-prevádzka

Pre zabudovanie Plug&Play adaptéra sa musia z hornej časti zadnej steny korpusu odstrániť priečne nosníky.

U-hodnota

Plug&Play prevádzka je možná v novších a rekonštruovaných budovách. Ak hraničiaci stena alebo podlaha hraničia s pôdou alebo vonkajším vzduchom, musia mať tieto koeficient prechodu tepla (U-hodnotu): $\leq 0,5 \text{ W}/(\text{m}^2\text{K})$.

Materiál	Hrúbka materiálu	U-hodnota _(od 1995)
Masívna stena (priečne dierovaná tehla, pemzové betónové diely alebo porovnateľné materiály s pórmí alebo veľkými otvormi)	$\geq 30 \text{ cm}$	0,5
Masívna drevená stena (napr. zrubový dom/montovaný dom). Drevený rám alebo drevená stena s tesniacou výplňou	–	0,4
Pasívny dom (KfW 55, 40, 40 Plus)	–	0,15–0,2

U hodnoty pre ďalšie materiály nájdete na webovej stránka Federálneho ministerstva pre hospodárstvo a energiu a Federálneho ministerstva vnútra, stavebníctva a komunít.

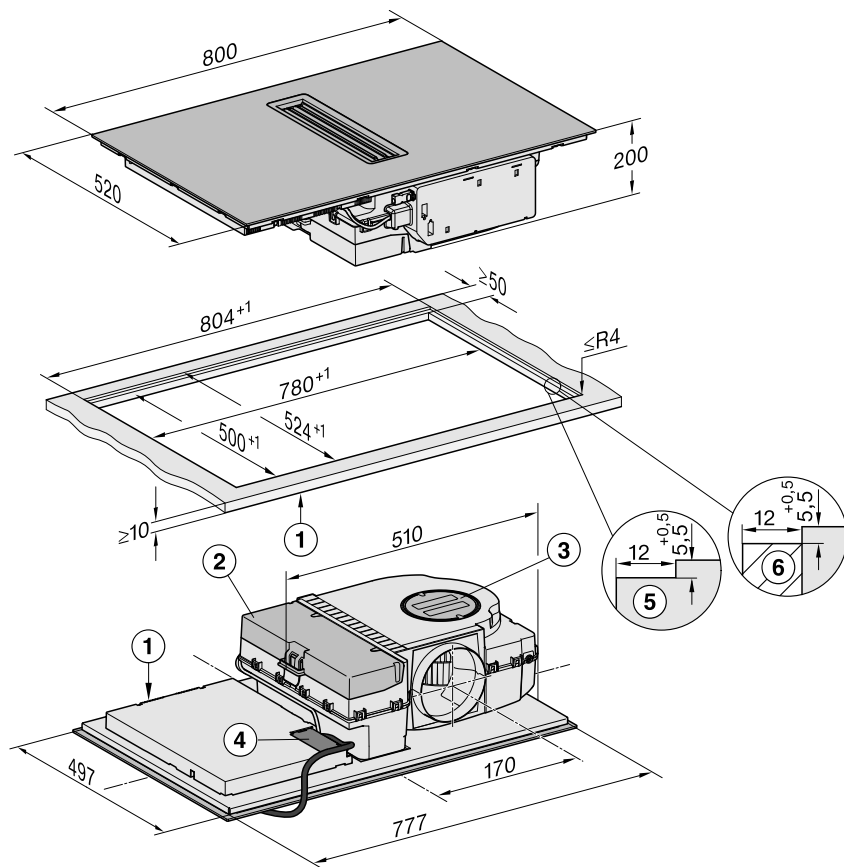
Ďalšiu pomoc týkajúcu sa Vašej budovy si vyžiadajte od Vášho odborníka pre stavbu alebo energetického poradcu.

Inštalácia

Rozmer pre zabudovanie – bez rámu pre zapustenie

Všetky rozmery sú uvedené v mm.

KMDA 7473 FL-A, KMDA 7473 FL-U

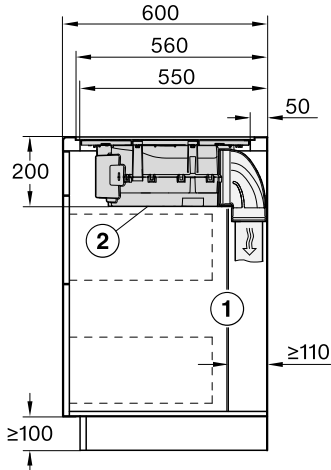


- ① vpredu
- ② snímateľná záchytná vaňa
- ③ čistiaca klapka
- ④ pripojovacia svorkovnica s prívodným sieťovým káblom
prívodný sieťový kábel L = 1 440 mm
- ⑤ odstupňované frézovanie, pracovná doska z prírodného kameňa
- ⑥ drevená lišta 12 mm (príslušenstvo nie je súčasťou dodávky)

odpadový vzduch a vedená cirkulačná prevádzka

hĺbka pracovnej dosky 600 mm

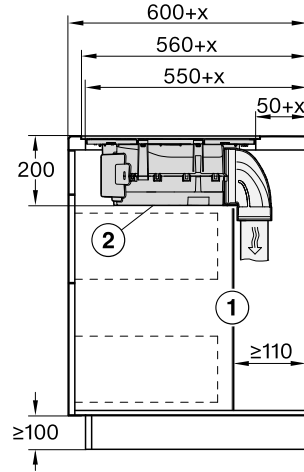
KMDA 7473 FL-A, KMDA 7473 FL-U



- ① Zadná stena korpusu musí byť za účelom servisu snímateľná. Pre vedenie kanála pre odpadový vzduch sa musí medzi korpusovú zadnú stenu a susediacu priestorovú stenu alebo susediaci nábytok dodržať minimálny odstup 110 mm.
- ② Odoberateľná záchytná vaňa a čistiaca klapka musia byť po zabudovaní prístupné.

hĺbka pracovnej dosky viac ako 600 mm

KMDA 7473 FL-A, KMDA 7473 FL-U



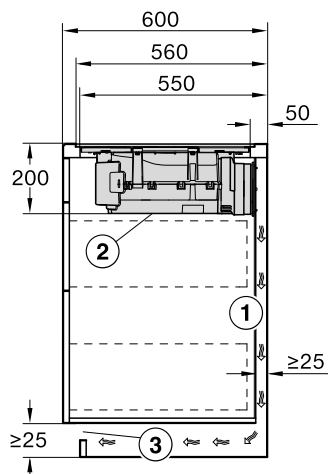
- ① Zadná stena korpusu musí byť za účelom servisu snímateľná. Pre vedenie kanála pre odpadový vzduch sa musí medzi korpusovú zadnú stenu a susediacu priestorovú stenu alebo susediaci nábytok dodržať minimálny odstup 110 mm.
 - ② Odoberateľná záchytná vaňa a čistiaca klapka musia byť po zabudovaní prístupné.
- x rozmer, o ktorý je hĺbka pracovnej dosky väčšia ako 600 mm

Inštalácia

Prevádzka Plug&Play

hĺbka pracovnej dosky 600 mm

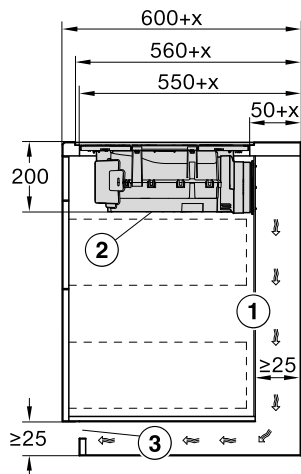
KMDA 7473 FL-U



- ① Zadná stena korpusu musí byť za účelom servisu snímateľná. Pre vedenie kanála pre odpadový vzduch sa musí medzi korpusovú zadnú stenu a susediacu priestorovú stenu alebo susediaci nábytok dodržať minimálny odstup 25 mm.
- ② Odoberateľná záchytná vaňa a čistiaca klapka musia byť po zabudovaní prístupné.
- ③ Prierez odvzdušňovacieho otvoru musí byť minimálne 425 cm.

hĺbka pracovnej dosky viac ako 600 mm

KMDA 7473 FL-U



- ① Zadná stena korpusu musí byť za účelom servisu snímateľná. Pre vedenie kanála pre odpadový vzduch sa musí medzi korpusovú zadnú stenu a susediacu priestorovú stenu alebo susediaci nábytok dodržať minimálny odstup 25 mm. Ak je zadná stena korpusu > od čelnej pracovnej dosky vzdialená 555 mm, musí byť Plug&Play adaptér rozšírený o Miele hraničnú hodnotu.
- ② Odoberateľná záchytná vaňa a čistiaca klapka musia byť po zabudovaní prístupné.
- ③ Prierez odvzdušňovacieho otvoru musí byť minimálne 425 cm.

x rozmer, o ktorý je hĺbka pracovnej dosky väčšia ako 600 mm

Prípojenie na kontakt s oknom, ak je potrebné

⚠ Prípojenie na kontakt s oknom je pod prúdom.

Nebezpečenstvo úrazu elektrickým prúdom.

Varnú platňu odpojte od siete pred pripojením spínacieho systému.

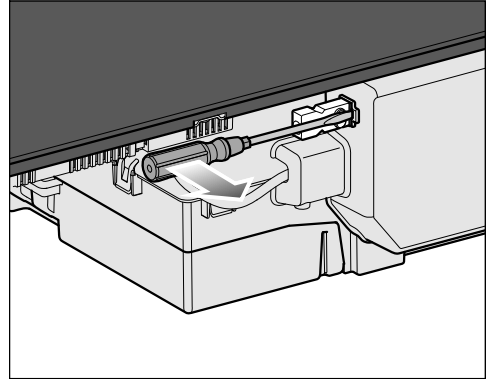
Pripojovacie vedenie spínacieho systému smie zapájať len odborník na elektriku.

Pripojovacie vedenie spínacieho systému musí zodpovedať typu H03VV-F 2x0,75 mm² a môže byť dlhé maximálne 2,0 m.

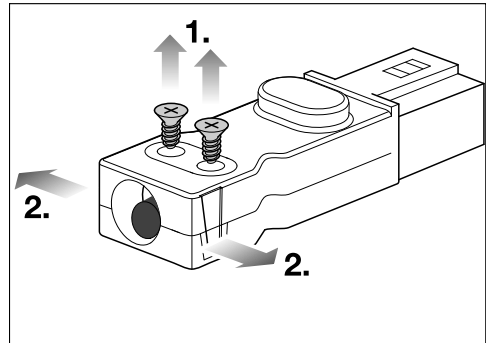
Spínací systém musí byť vybavený uzatváracím kontaktom bez potenciálu, ktorý je vhodný pre 230 V, 1A. Pri otvorenom spínaní je odsávač mimo prevádzky.

Používajte len DIBt povolené a odskúšané rádiové spínacie systémy (napr. kontaktný spínač okien, podtlakový snímač) a nechajte si tieto odobrať odborným personálom (akreditovaný kominár).

K tomu potrebujete príslušné podklady externého spínacieho systému, aby ste mohli vykonať pripojenie a prevádzku bez ohrozenia.

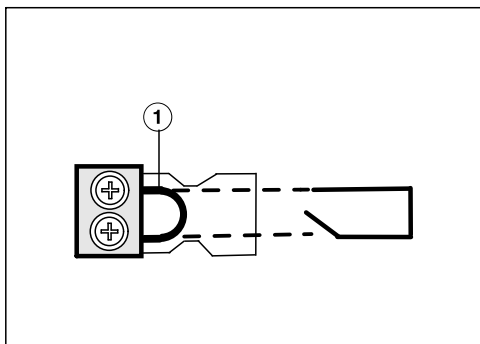


- Uvoľníte západku a vytiahnete zástrčku.



- Uvoľníte skrutky ① odľahčenia od ťahu a odblokujete kryt na oboch stranách ②.
- Otvorte kryt.
- Odstráňte zátky.

Inštalácia



- Vymeňte mostík ① za pripojovacie vedenie spínacieho systému.
- Zatvorte kryt.
- Opäť zatahnite skrutku odľahčenia od ťahu.
- Opäť nasadte zástrčku.

Montáž bez rámu pre zapustenie do pracovnej dosky

- Vytvorte výrez v pracovnej doske. Dbajte na bezpečnostné vzdialenosti (viď kapitola „Inštalácia“, odstavec „Bezpečnostné vzdialenosti“).
- Skrátte dodanú šablónu pre vrtanie hore na hrúbku Vašej pracovnej dosky. Položte stranu 1 smerom hore na zadnú stenu korpusu. Podľa šablóny vytvorte výrez pre vzduchový kanál alebo Plug&Play adaptér.

Ak nemáte šablónu na vrtanie, viď kapitola „Inštalácia“, odstavec „Výrez zadnej steny - bez šablóny“.


- Pracovné dosky z masívneho dreva/obkladané pracovné dosky/sklenené pracovné dosky:
Pripevnite drevené lišty 5,5 mm pod horný okraj pracovnej dosky (viď obrázok v kapitole „Rozmery pre zabudovanie - bez rámu na zapustenie“).
- Nalepte dodanú tesniacu pásku pod okraj varnej dosky. Tesniacu pásku pri lepení nenaťahujte.

Plug&Play adaptér sa môže zlomiť. Položte varnú dosku na pracovnú dosku tak, aby neležala na Plug&Play adaptéri.

- Vedte prírodný sieťový kábel varnej dosky v pracovnej doske smerom dole.
- Plug&Play prevádzka: Odstráňte ochrannú fóliu od lepiacej pásky na konci Plug&Play adaptéra.
- Položte varnú dosku do výrezu a vycentrujte ju.

Medzera medzi sklokeramicovou doskou a pracovnou doskou musí mať šírku najmenej 2 mm. Medzera je nutná, aby bolo možné varnú dosku utesniť.

- Plug&Play prevádzka: Položte Plug&Play adaptér presne na predvrtaný otvor. Zatlačte adaptér na zadnú stenu, aby sa pevne prilepil.
- Varnú dosku pripojte na elektrickú sieť.
- Skontrolujte funkciu varnej dosky.
- Medzeru medzi varnou doskou a pracovnou doskou vyplňte tepelne odolnou (min. 160 °C) silikónovou škárovacou hmotou.

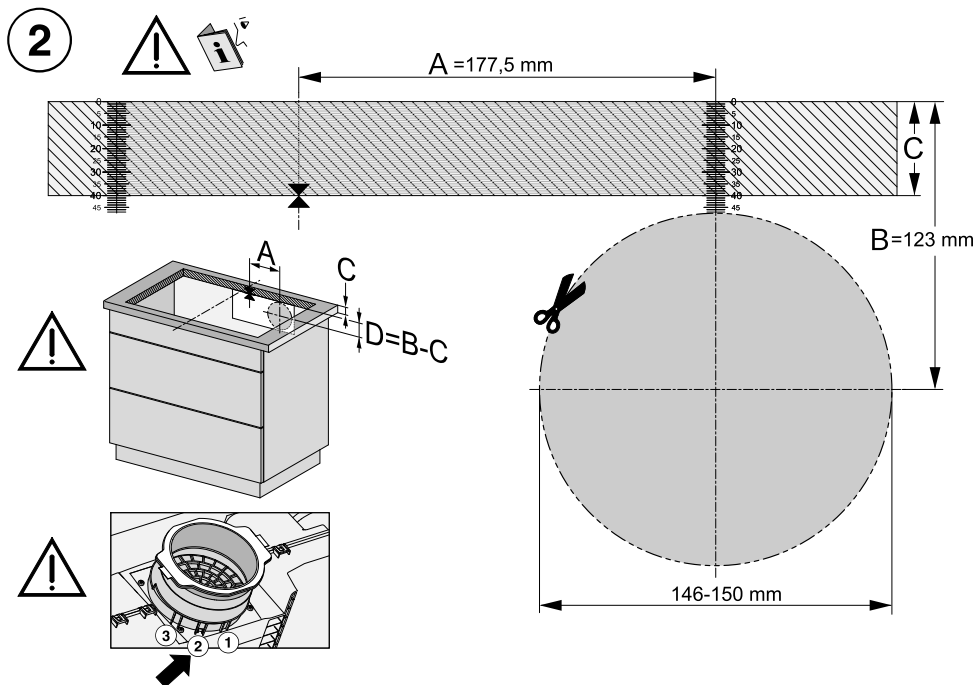
 Škody spôsobené nevhodným tesniacim prostriedkom. Nevhodná škárovacia hmota na utesnenie škár môže poškodiť prírodný kameň. Pri prírodnom kameni a obkladačkách z prírodného kameňa používajte výlučne silikónovú škárovaciu hmotu vhodnú pre prírodný kameň. Dbajte na pokyny výrobcu.

Inštalácia

Výrez na zadnej stene - bez šablóny na vŕtanie

Uprednostnite použitie priloženej šablóny. Nasledovný návod používajte len ak nie je k dispozícii šablóna na vŕtanie.

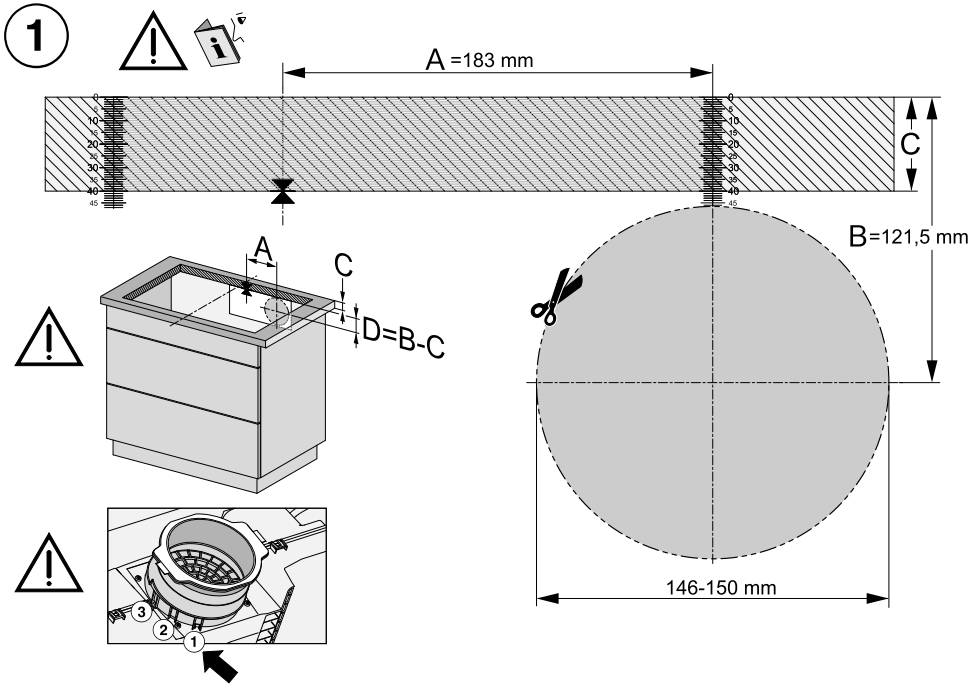
Montáž položením na pracovnú dosku



Pohľad na šablónu strana 2. Žiadne rozmerovo presné zobrazenie.

- Odmerajte hrúbku Vašej pracovnej dosky (C).
- Určite si stredný bod pozdĺžnej strany výrezu.
- Označte miesto od stredu, ktoré sa nachádza odtiaľ vpravo $177,5 \text{ mm}$ (A).
- Označte miesto (D) ktoré je $(123 \text{ mm} - C)$ (hrúbka pracovnej dosky)) pod pravým koncom od smeru A.
- Vyrežte okolo tohoto bodu otvor s $\varnothing 146-150 \text{ mm}$.
- Len Plug&Play prevádzka: Zaklapnite Plug&Play adaptér na pozíciu 2.

Montáž bez rámu pre zapustenie do pracovnej dosky



Pohľad na šablónu strana 1. Žiadne rozmerovo presné zobrazenie.

- Odmerajte hrúbku Vašej pracovnej dosky (C).
- Určite si stredný bod pozdĺžnej strany výrezu.
- Označte miesto od stredu, ktoré sa nachádza odtiaľ vpravo 183 mm (A).
- Označte miesto (D) ktoré je $(121,5 \text{ mm} - C)$ (hrúbka pracovnej dosky)) pod pravým koncom od smeru A.
- Vyrežte okolo tohoto bodu otvor s $\varnothing 146\text{--}150 \text{ mm}$.
- Len Plug&Play prevádzka: Zaklapnite Plug&Play adaptér na pozíciu 1.

Inštalácia

Odťahové potrubie

⚠ Pri súčasnej prevádzke odsávača pár a ohniska závislého na vzduchu v miestnosti môže hroziť za určitých okolností nebezpečenstvo otravy!

Dodržiujte bezpodmienečne kapitolu „Bezpečnostné podmienky a varovné upozornenia“.

V prípade pochybností si nechajte bezpečnosť prevádzky potvrdiť príslušným majstrom kominárom.

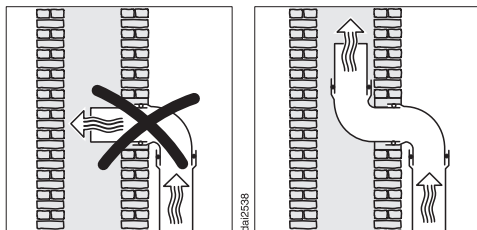
Odsávač pár má odťahovú prípojku \varnothing 150 mm.

■ Ako odťahové potrubie používajte len hladké rúry alebo ohybné odťahové hadice z nehorľavého materiálu.

■ Pre dosiahnutie maximálneho možného vzduchového výkonu a nízkeho hluku vznikajúceho prúdením, dbajte na nasledovné:


- Prierez odťahového potrubia by nemal byť menší ako prierez prípojky odťahu (viď rozmery prístroja).
- Odťahové potrubie má byť čo najkratšie a najpriamejšie.
- Používajte len koléná s veľkými polomerami.
- Odťahové potrubie nesmiete zalomiť alebo stlačiť.
- Dbajte na to, aby boli všetky spoje pevné a nepriepustné.

Uvedomte si, že každé obmedzenie prúdu vzduchu znižuje vzduchový výkon a zvyšuje prevádzkový hluk.



- Ak sú výpary odvádzané do komína, musí sa vodiace hrdlo nastaviť do smeru prúdenia.
- Ak sa inštaluje odťahové potrubie vodorovne, musí byť dodržaný sklon. Tým sa zabráni odtoku kondenzačnej vody do ventilátora.
- Ak je odťahové potrubie vedené chladnými priestormi (podkroviím atď.), môže v niektorých častiach vzniknúť silný teplotný spád. Preto je nutné počítať s orosením alebo kondenzáciami. Kvôli tomu je nutná izolácia odťahového potrubia.

Elektrické pripojenie

 Škody spôsobené nesprávnym pripojením.

Užívateľ môže byť neodborne vykonanými inštaláčnymi a údržbárskymi prácami alebo opravami vystavený nebezpečenstvu.

Miele nezodpovedá za škody, ktoré vzniknú v dôsledku neodborných inštaláčnych alebo údržbárskych prác alebo opráv, alebo boli spôsobené chýbajúcimi alebo prerušeným ochranným vodičom (napr. úraz el. prúdom).

Varnú dosku nechajte pripojiť k elektrickej sieti len kvalifikovaným odborníkom.

Kvalifikovaný elektrikár musí presne vedieť a dodržiavať národné predpisy a ďalšie predpisy miestnych podnikov dodávajúcich elektrinu.

Po montáži musí byť zaistená ochrana proti dotyku súčasti s prevádzkovou izoláciou.

Celkový výkon

Vid' typový štítok

Pripojovacie údaje

Potrebné údaje pre pripojenie nájdete na typovom štítku. Tieto údaje musia byť v súlade s príslušnými parametrami siete.

Možnosti pripojenia nájdete v pripojovacej schéme.

Prúdový chránič


Na zvýšenie bezpečnosti odporúča VDE (v Rakúsku ÖVE) predradiť varnej doske FI istič s vybavovacím prúdom 30 mA.

Odpojovacie zariadenie

Varná doska musí mať možnosť odpojovacím zariadením odpojiť všetky póly od el. siete. Kontakty musia mať v odpojenom stave vzdialenosť najmenej 3 mm. K odpojovacím zariadeniam patria nadprúdové ochrany a prúdové chrániče.

Inštalácia

Odpojenie od siete

 Nebezpečenstvo úrazu sieťovým napätím.

Počas opravárenských alebo údržbárskych prác môže spôsobiť opätovné zapnutie siete úraz el.prúdom.

Po odpojení zabezpečte sieť proti opätovnému zapnutiu.

Ak sa má odpojiť elektrický okruh od siete, prevedte podľa inštalácie v rozvode nasledovné:

Tavné poistky

- Vyberte zo skrutkovacích čapičiek poistkové vložky.

Skrutkovacie ističe

- Stlačte kontrolný gombík (červený), pokým nevyskočí gombík v strede (čierny).

Vstavané ističe

- (ističe vedenia, najmenej typu B alebo C): Prepnete páčku z polohy 1 (zap) do polohy 0 (vyp).

Prúdový chránič

- (prúdový chránič): Prepnete hlavný vypínač z polohy 1 (zap.) do polohy 0 (vyp) alebo stlačte kontrolné tlačidlo.


Prívodný sieťový kábel

Varná doska musí byť pripojená podľa schémy pripojenia prívodným káblom typ H 05 VV-F (s PVC izoláciou) s vhodným prierezom.

Možnosti pripojenia nájdete v pripojovacej schéme.

Pripojovacie napätie povolené pre Vašu varnú dosku a príslušný menovitý príkonnájdete na typovom štítku.

Výmena prívodného sieťového kábla

 Nebezpečenstvo úrazu sieťovým napätím.

Neodborným pripojením k elektrickej sieti môže dôjsť k úrazu elektrickým prúdom.

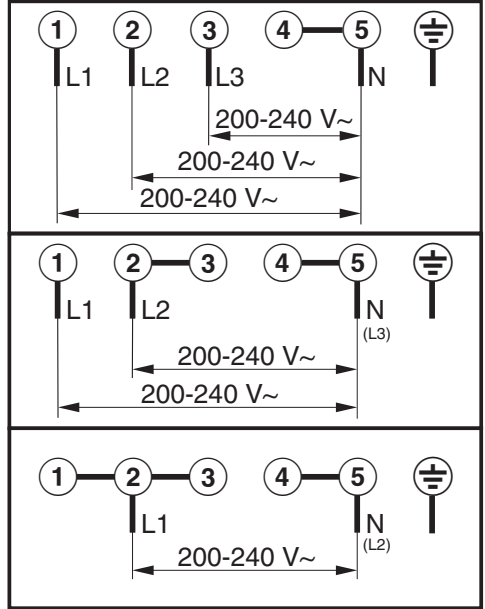
Prívodný sieťový kábel nechajte vymeniť len kvalifikovanému elektrikárovi.

Pri výmene prívodného sieťového kábla použite výhradne kábel typu H 05 VV-F (s PVC izoláciou) s vhodným prierezom. Prívodný sieťový kábel môžete získať u výrobcu alebo u servisnej služby.

Pripojovacia schéma

Nie každá možnosť pripojenia je povolená v mieste inštalácie.

Dbajte na národné predpisy a ďalšie predpisy miestnych podnikov dodávajúcich elektrinu.



Servisná služba

Kontakt pri poruchách

Pri poruchách, ktoré neviete sami odstrániť, informujte napr. Vášho špecializovaného predajcu Miele alebo servisnú službu Miele.

Servisnú službu Miele si môžete vyžiadať online na www.miele.sk.

Kontaktné údaje servisnej služby Miele nájdete na konci tohto dokumentu.

Servisná služba potrebuje označenie modelu a výrobné číslo (Fabr./SN/Nr.). Obidva údaje nájdete na typovom štítku.

Typový štítok

Nalepte sem priložený typový štítok. Pritom dbajte na to, aby modelové označenie súhlasilo s údajmi na zadnej strane tohto dokumentu.



Záruka

Záručná doba je 2 roky.

Ďalšie informácie nájdete na dodaných záručných podmienkach.

Následne sú pripojené informačné listy modelov popisovaných v tomto návode na obsluhu a montáž.

Informácie o elektrických varných doskách pre domácnosť

podľa nariadenia EÚ č. 66/2014

MIELE	
Identifikačný kód modelu	KMDA 7473
Počet zón a/alebo plôch na varenie	4
V prípade kruhových zón alebo plôch na varenie: priemer plochy užitočného povrchu na elektricky ohrievanú zónu na varenie V prípade nekruhových zón alebo plôch na varenie: dĺžka a šírka plochy užitočného povrchu na elektricky ohrievanú zónu alebo plochu na varenie	1. = 210x420 mm 2. = 210x420 mm 3. = 4. = 5. = 6. =
Vypočítaná spotreba energie na zónu alebo plochu na varenie na kg ($EC_{\text{electric cooking}}$)	1. = 177,7 Wh/kg 2. = 177,8 Wh/kg
Spotreba energie varnej dosky vypočítaná na kg ($EC_{\text{electric hob}}$)	177,7 Wh/kg

Informačné listy výrobkov

Informačný list pre odsávače pár pre domácnosť

podľa delegovaného nariadenia EÚ č. 65/2014 a nariadenia EÚ č. 66/2014

MIELE	
Identifikačný kód modelu	KMDA 7473
Ročná spotreba elektrickej energie (AEC_{hood})	31,5 kWh/rok
Trieda energetickej účinnosti	A+
Index energetickej účinnosti (EEL_{hood})	38,0
Účinnosť dynamiky prúdenia (FDE_{hood})	35,8
Trieda účinnosti dynamiky prúdenia	
A (najvyššia efektívnosť) až G (najnižšia efektívnosť)	A
Účinnosť osvetlenia (LE_{hood})	lx/W
Trieda účinnosti osvetlenia	
A (najvyššia efektívnosť) až G (najnižšia efektívnosť)	-
Účinnosť filtrovania masntôt	95,1 %
Trieda účinnosti filtrovania masntôt	
A (najvyššia efektívnosť) až G (najnižšia efektívnosť)	A
Nameraný prietok vzduchu v bode s najvyššou účinnosťou	321,0 m ³ /h
Prietok vzduchu (min. rýchlosť)	195 m ³ /h
Prietok vzduchu (max. rýchlosť)	538 m ³ /h
Prietok vzduchu pri intenzívnom alebo zosilnenom nastavení	615 m ³ /h
Max. prietok vzduchu (Q_{max})	615 m ³ /h
Nameraný tlak vzduchu v bode s najvyššou účinnosťou	494 Pa
Vzduchom prenášané akustické emisie intenzity zvuku vážené podľa krivky A (min. rýchlosť)	41 dB
Vzduchom prenášané akustické emisie intenzity zvuku vážené podľa krivky A (max. rýchlosť)	64 dB
Vzduchom prenášané akustické emisie intenzity zvuku vážené podľa krivky A pri intenzívnom alebo zosilnenom nastavení	67 dB
Nameraný elektrický príkon v bode s najvyššou účinnosťou	123,1 W
Príkon v režime vypnutia (P_o)	W
Príkon v režime pohotovosti (P_s)	0,22 W
Nominálny výkon systému osvetlenia	0,0 W
Priemerné osvetlenie vrhané systémom osvetlenia na povrch varnej plochy	0 lx
Činiteľ prírastku času	0,7

Miele týmto prehlasuje, že táto sklokeramická varná doska s indukciou zodpovedá smernici 2014/53/EU.

Úplný text prehlásenia o zhode EÚ je k dispozícii na jednej z nasledujúcich internetových adries:

- Produkty, na stiahnutie www.miele.sk

frekvenčné pásmo	2,4000 GHz – 2,4835 GHz
------------------	----------------------------

maximálny vysielací výkon	< 100 mW
---------------------------	----------

Miele s.r.o.
Plynárenská 1
821 09 Bratislava
Tel.: +421 2 58 103 111
Servis-tel.: +421 2 58 103 131
E-mail: info@miele.sk
Internet: www.miele.sk

**Servisná služba Miele
príjem servisných zákaziek
0800 MIELE1
(0800 643 531)**

Miele & Cie. KG
Carl-Miele-Straße 29
33332 Gütersloh
Nemecko

KMDA 7473 FR-A, KMDA 7473 FR-U,
KMDA 7473 FL-A, KMDA 7473 FL-U