

KMDA 7473 FL-A Silence

Indukčná varná doska s integrovaným odsávačom pár s motorom Silence a 2 oblasťami FLEX pre prevádzku odťahom



- Najtichší TwoInOne u značky Miele – motor Silence
- Veľa miesta – 4 veľké varné zóny vrát. 2 oblastí Flex
- Automatická regulácia stupňov ventilátora – Con@ctivity
- Kompaktné ovládanie vďaka radu čísiel – ComfortSelect Plus
- Vhodné pre flexibilné inštalácie odpadového vzduchu

A⁺

EAN: 4002516638438 / Číslo materiálu: 12183190 / Číslo starého materiálu: 26747378D

Prevedenie	
Indukčná varná doska s integrovaným odsávačom pár	•
Prevádzkové spôsoby	
Odťah je vedený s dodatočne zakúpeným príslušenstvom	DFK-xxxx,DMK 150-1
Dizajn	
Elegantný sklokeramický povrch	•
Montáž bez rámu na zapustenie	•
Farba sklokeramiky	Čierna
Montáž položením na pracovnú dosku	•
Odsávač pár na zapustenie	•
Vybavenie varných zón	
Počet varných zón	4
Počet varných priestorov	2
Maximálny počet kuchynského riadu	4
Varné zóny PowerFlex	
Počet	4
Priemer v mm	Ø 110-210
Výkon vo W	2100
Booster vo W	3000
1. varná zóna/varný priestor	
Pozícia	vľavo
Druh	Varný priestor Flex
Veľkosť v mm	210x420
Max. výkon s funkciou Booster vo W	3700
Max. výkon vo W	3000
2. varná zóna/varný priestor	
Pozícia	vpravo
Druh	Varná zóna Flex
Veľkosť v mm	210x420
Max. výkon s funkciou Booster vo W	3700
Max. výkon vo W	3000
Komfort pri obsluhu	
Pripojenie k Miele@home	•
Automatická funkcia Con@ctivity 3.0	•
Digitálna indikácia stupňa výkonu	•
Farba displeja	Žltá
Trvalé rozpoznávanie hrnca	•
Ukazovateľ nasýtenia aktívneho uhlíkového filtra	•
Čas dobehu 5/15 min	•
Funkcia Stop&Go	•
Ochrana pri utieraní	•
Funkcia Recall	•
Počítadlo prevádzkových hodín pre nasýtenie tukového filtra	•
Kuchynský budík	•
Automatika vypnutia	•
Automatika privedenia do varu	•
Udržiavanie teploty	•
Individuálne možnosti nastavenia (napr. signálne tóny)	•

KMDA 7473 FL-A Silence

Indukčná varná doska s integrovaným odsávačom pár
s motorom Silence a 2 oblasťami FLEX pre prevádzku odťahom



EAN: 4002516638438 / Číslo materiálu: 12183190 / Číslo starého materiálu: 26747378D

Jednoduché čistenie vnútorného priestoru odsávača
CleanCover

•

Hospodárnosť a udržateľnosť

Trieda energetickej účinnosti (A+++ – D)	A+
Ročná spotreba energie v kWh/rok	31,5
Silence Motor	•
Trieda účinnosti dynamiky prúdenia	A
Trieda účinnosti osvetlenia	-
Trieda účinnosti filtrovania mastnôt	A

Komfort pri údržbe

Ľahko udržateľná sklokeramika

•

Filtračný systém

Počet nerezových kovových tukových filtrov (10-vrstvové)
vhodných do umývačky riadu

1

Odťah

Výkon vzduchu st. min. (m ³ /h) podľa EN 61591	195
Výkon vzduchu st. max. (m ³ /h) podľa EN 61591	530
Stupeň Booster: výkon prúdenia vzduchu (m ³ /h)	610
Akust. výkon st. min. (dB(A) re1pW) podľa EN 60704-3	41,0
Akust. výkon st. max. 1 (dB(A) re1pW) podľa EN 60704-3	64,0
Akust. tlak st. min. (dB(A) re20μPa) podľa EN 60704-2-13	27,0
Stupeň Booster: akustický výkon (dB(A) re1pW) podľa EN 60704-3	67,0
Akust. tlak st. max. (dB(A) re20μPa) podľa EN 60704-2-13	50,0
Stupeň Booster: akustický tlak (dB(A) re20μPa) podľa EN 60704-2-13	53,0

Cirkulácia

Stupeň Booster: výkon prúdenia vzduchu (m³/h) podľa EN 61591

510

Bezpečnosť

Bezpečnostné vypínanie
Blokovacia funkcia
Zablokovanie sprevádzkovania
Integrovaný ochladzovací ventilátor
Ochrana proti prehriatiu
Indikácia zostatkového tepla
Prípojka pre okenný kontaktný spínač

•

•

•

•

•

•

•

•

Technické údaje

Rozmery v mm (šírka)	800
Rozmery v mm (výška)	200
Rozmery v mm (hĺbka)	520
Montážna výška s pripojovacou skrinkou v mm	200
Vnútorný rozmer výrezu v mm (šírka) pri zabudovaní bez rámu na zapustenie	780
Rozmery výrezu v mm (šírka) pri prístroji s položením na pracovnú dosku	780
Vnútorný rozmer výrezu v mm (hĺbka) pri zabudovaní bez rámu na zapustenie	500
Rozmery výrezu v mm (hĺbka) pri prístroji s položením na pracovnú dosku	500
Vonkajší rozmer výrezu v mm (šírka) pri zabudovaní bez rámu na zapustenie	804

KMDA 7473 FL-A Silence

Indukčná varná doska s integrovaným odsávačom pár
s motorom Silence a 2 oblasťami FLEX pre prevádzku odťahom



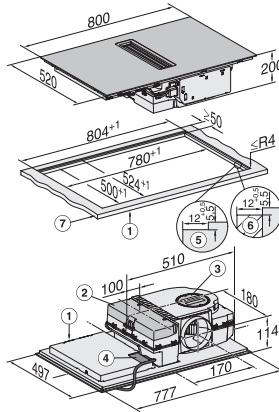
EAN: 4002516638438 / Číslo materiálu: 12183190 / Číslo starého materiálu: 26747378D

Vonkajší rozmer výrezu v mm (hĺbka) pri zabudovaní bez rámu na zapustenie	524
Hmotnosť v kg	15
Celkový príkon v kW	7,50
Napätie vo V	230
Frekvencia v Hz	50-60
Dĺžka elektrického vedenia v m	1,6
Dodávané príslušenstvo	
Počet pripojovacích káblov s konektorom	Áno

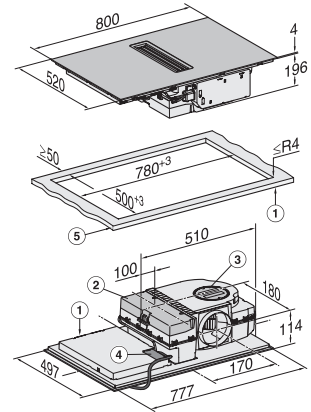
KMDA 7473 FL-A Silence

Indukčná varná doska s integrovaným odsávačom pár s motorom Silence a 2 oblasťami FLEX pre prevádzku odťahom

	Abluftbetrieb	Geführter Umluftbetrieb	Plug&Play-Betrieb
KMDA 7473 FR-A	✓	-	-
KMDA 7473 FR-U	-	✓	✓/✓
KMDA 7473 FL-A	✓	-	-
KMDA 7473 FL-U	-	✓	✓/✓

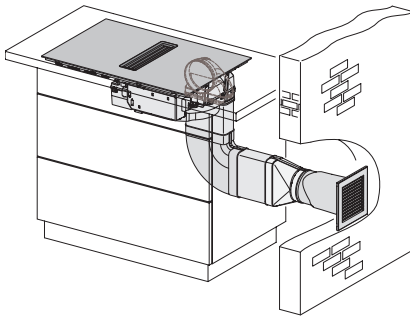


KMDA7272FL, KMDA7473FL – flush – Installation drawing

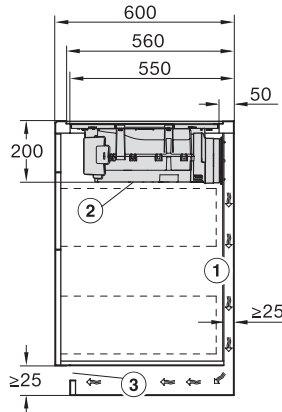


KMDA7272FL, KMDA7473FL – Installation drawing

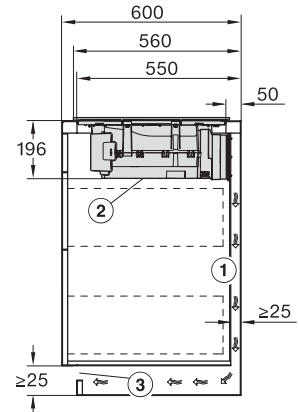
KMDA7473FL/FR – Operating options



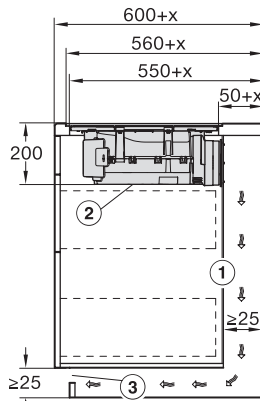
KMDA7272FL/FR, KMDA7473FL/FR, Exhaust air (Installation drawing)



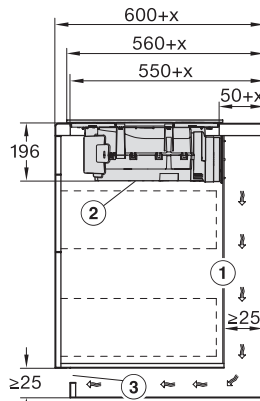
KMDA7272FL, KMDA7473FL – Side view flush, Plug&Play – Installation drawing



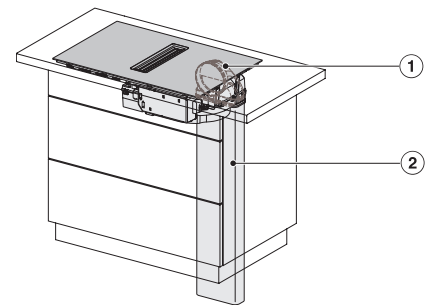
KMDA7272FL, KMDA7473FL – Side view lying on top, Plug&Play – Installation drawing



KMDA7272FL, KMDA7473FL – Side view flush+X, Plug&Play – Installation drawing



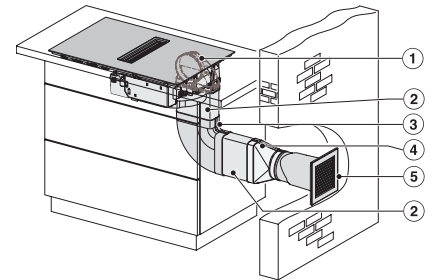
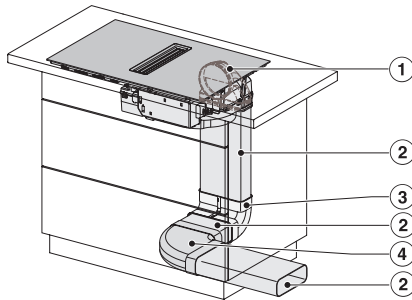
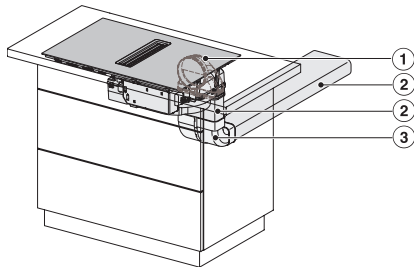
KMDA7272FL, KMDA7473FL – Side view lying on top+X, Plug&Play – Installation drawing



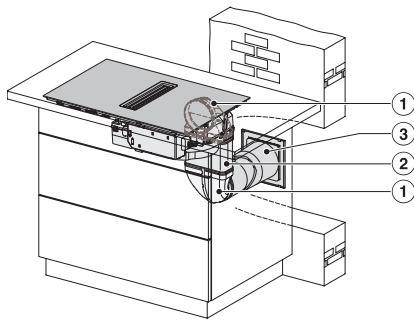
KMDA7272FL/FR, KMDA7473FL/FR – Installation variant 1 Basis -drawing

KMDA 7473 FL-A Silence

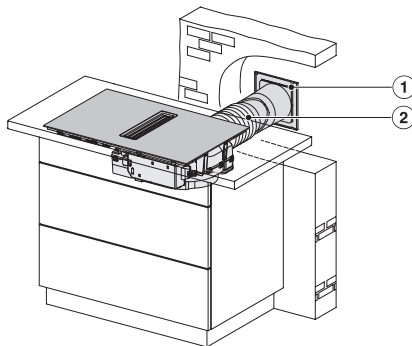
Indukčná varná doska s integrovaným odsávačom pár s motorom Silence a 2 oblasťami FLEX pre prevádzku odťahom



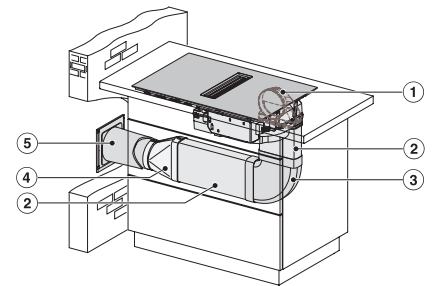
KMDA7272FL/FR, KMDA7473FL/FR – Installation variant 2 Basis – drawing



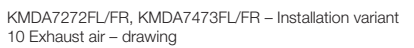
KMDA7272FL/FR, KMDA7473FL/FR -Installation variant 3 Basis – drawing



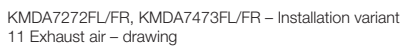
KMDA7272FL/FR, KMDA7473FL/FR – Installation variant 9 Exhaust air – drawing



KMDA7272FL/FR, KMDA7473FL/FR – Installation variant 10 Exhaust air – drawing



KMDA7272FL/FR, KMDA7473FL/FR – Installation variant 11 Exhaust air – drawing



KMDA7272FL/FR, KMDA7473FL/FR – Installation variant 12 Exhaust air – drawing

