

▶ L8FBE48SCI


SK Návod na používanie
Práčka

USER MANUAL



AEG

OBSAH

1. BEZPEČNOSTNÉ INFORMÁCIE.....	3
2. BEZPEČNOSTNÉ POKYNY.....	5
3. POPIS VÝROBKU.....	7
4. TECHNICKÉ ÚDAJE.....	8
5. INŠTALÁCIA.....	9
6. OVLÁDACÍ PANEL.....	19
7. VOLIČE A TLAČIDLÁ.....	21
8. PROGRAMY.....	24
9.  NASTAVENIE WIFI PRIPOJENIA.....	31
10. NASTAVENIA.....	33
11. PRED PRVÝM POUŽITÍM.....	34
12. KAŽDODENNÉ POUŽÍVANIE.....	35
13. TIPY A RADY.....	40
14. OŠETROVANIE A ČISTENIE.....	42
15. RIEŠENIE PROBLÉMOV.....	48
16. HODNOTY SPOTREBY.....	52
17. OCHRANA ŽIVOTNÉHO PROSTREDIA.....	54



NA DOSIAHNUTIE PERFEKTNÝCH VÝSLEDKOV

Ďakujeme, že ste si vybrali tento výrobok značky AEG. Vytvorili sme ho, aby vám poskytol bezchybný výkon na mnoho rokov, pričom sme použili inovačné technológie, ktoré pomáhajú zjednodušať život – funkcie, ktoré nenájdete u bežných spotrebičov. Venujte, prosím, niekoľko minút tomuto návodu a dôkladne si ho prečítajte, aby ste svoj spotrebič mohli využívať čo najlepšie. Navštívte našu stránku, kde nájdete:



Rady týkajúce sa používania, brožúry, návody na riešenie problémov a informácie o servise a opravách:

www.aeg.com/support



Zaregistrujte si výrobok a využite tak ešte lepší servis:

www.registeraeg.com



Pre váš spotrebič si môžete zakúpiť príslušenstvo, spotrebný materiál a originálne náhradné diely:


www.aeg.com/shop

STAROSTLIVOSŤ O ZÁKAZNÍKA A ZÁKAZNÍCKY SERVIS

Vždy používajte originálne náhradné diely.

Ak potrebujete kontaktovať autorizované servisné stredisko, uistite sa, že máte k dispozícii nasledujúce údaje: Model, číslo výrobku, sériové číslo.

Tieto informácie nájdete na typovom štítku.

 Upozornenie / Výstražné a bezpečnostné informácie

 Všeobecné informácie a tipy

 Informácie o životnom prostredí

Vyhradzujeme si právo na zmeny bez predchádzajúceho upozornenia.

1. BEZPEČNOSTNÉ INFORMÁCIE



Pred začiatkom inštalácie a používaním tohto spotrebiča si pozorne prečítajte priložený návod na používanie.

Výrobca nezodpovedá za zranenia ani za škody spôsobené nesprávnou inštaláciou alebo používaním. Tieto pokyny uchovávajte na bezpečnom a prístupnom mieste, aby ste do nich mohli v budúcnosti nahliadnuť.

1.1 Bezpečnosť detí a zraniteľných osôb

- Tento spotrebič smú používať deti staršie ako 8 rokov a osoby so zníženou fyzickou, zmyslovou alebo psychickou spôsobilosťou alebo nedostatkom

skúseností a znalostí, iba ak sú pod dozorom zodpovednej osoby alebo ak boli zodpovednou osobou poučené o bezpečnom používaní spotrebiča a rozumejú prípadným rizikám.

- Deti od 3 do 8 rokov a osoby s vysokou mierou postihnutia nesmú mať prístup k spotrebiču, pokiaľ nie sú pod nepretržitým dohľadom zodpovednej osoby.
- Deti do 3 rokov nesmú mať prístup k spotrebiču, pokiaľ nie sú pod nepretržitým dohľadom zodpovednej osoby.
- Deti by mali byť pod dozorom, aby sa zabezpečilo, že sa so spotrebičom nebudú hrať.
- Obaly vždy uschovajte mimo dosah detí a náležite ich zlikvidujte.
- Umývacie/pracie/čistiace prostriedky uschovávajúte mimo dosahu detí.
- Keď sú dvierka spotrebiča otvorené, nedovoľte deťom ani domácim zvieratám, aby sa k nemu priblížili.
- Ak má spotrebič detskú poistku, mala by byť zapnutá.
- Deti nesmú spotrebič bez dozoru čistiť ani vykonávať žiadnu údržbu na spotrebiči.

1.2 Všeobecná bezpečnosť

- Tento spotrebič je určený iba na pranie bielizne určenej na pranie v domácnosti.
- Tento spotrebič je určený na jedno použitie v domácnosti v interiéri.
- Tento spotrebič sa môže používať v kanceláriách, hotelových hosťovských izbách, izbách s posteľou a raňajkami, v domovoch poľnohospodárskych hostí a iných podobných ubytovacích zariadeniach, ak takéto používanie nepresiahne (priemerné) úrovne používania v domácnosti.
- Nemeňte technické parametre tohto spotrebiča.
- Maximálna náplň spotrebiča je 8.0 kg. Neprekračujte maximálnu náplň každého programu (pozrite si kapitolu s názvom Programy).

- Prevádzkový tlak vody v mieste vstupu vody z prípojky musí byť v rozmedzí od 0,5 bar (0,05 MPa) do 10 bar (1,0 MPa).
- Vetrací otvor v dolnej časti spotrebiča nesmie byť zakrytý kobercom, podložkou ani inou pokrývkou podlahy.
- Spotrebič treba zapojiť do vodovodnej siete pomocou novej dodanej súpravy hadíc alebo iných nových súprav hadíc dodaných autorizovaným servisným strediskom.
- Staré súpravy hadíc sa nesmú znovu použiť.
- Ak je poškodený elektrický napájací kábel, musíte ho dať vymeniť u výrobcu, v autorizovanom servisnom stredisku alebo u kvalifikovanej osoby, aby sa predišlo nebezpečenstvu.
- Pred vykonávaním údržby spotrebič vypnite a vytiahnite jeho zástrčku zo sieťovej zásuvky.
- Na čistenie spotrebiča nepoužívajte prúd vody pod vysokým tlakom a/alebo paru.
- Vyčistite spotrebič vlhkou handričkou. Používajte iba neutrálne čistiace prostriedky. Nepoužívajte abrazívne výrobky, čistiace špongie s abrazívnou vrstvou, rozpúšťadlá ani kovové predmety.

2. BEZPEČNOSTNÉ POKYNY

2.1 Inštalácia



Inštalácia musí byť v súlade s príslušnými nariadeniami v danej krajine.

- Odstráňte všetky časti obalu a prepravné skrutky vrátane gumeného puzdra s plastovou rozpernou vložkou.
- Prepravné skrutky uschovajte na bezpečnom mieste. V prípade budúceho presunu spotrebiča ich budete musieť opäť naskrutkovať, aby ste zablokovaním bubna zabránili vnútornému poškodeniu.
- Vždy dávajte pozor, ak presúvate spotrebič, pretože je ťažký. Vždy používajte ochranné rukavice a uzavretú obuv.
- Dodržiavajte pokyny na inštaláciu dodané so spotrebičom.
- Z bezpečnostných dôvodov spotrebič nepoužívajte, ak nie je správne nainštalovaný do nábytku určeného na zabudovanie.
- Poškodený spotrebič neinštalujte ani nepoužívajte.
- Spotrebič neinštalujte ani nepoužívajte na miestach, kde môže byť teplota nižšia ako 0 °C alebo kde je spotrebič vystavený poveternostným vplyvom.
- Podlaha, kde má byť spotrebič umiestnený, musí byť rovná, stabilná, čistá a odolná voči vyššej teplote.

- Zabezpečte prúdenie vzduchu medzi spotrebičom a podlahou.
- Po umiestnení spotrebiča do konečnej trvalej polohy skontrolujte pomocou vodováhy, či je vo vodorovnej polohe. Ak nie je vo vodorovnej polohe, zvýšte alebo znížte nožičky podľa potreby.
- Spotrebič neinštalujte priamo nad odtok v podlahe.
- Spotrebič nepostrekujte vodou a nevystavujte ho nadmernej vlhkosti.
- Spotrebič neinštalujte tam, kde dvierka spotrebiča nemožno úplne otvoriť.
- Pod spotrebič nedávajte zatvorenú nádobu na zachytávanie eventuálne unikajúcej vody. Informácie o povolenom príslušenstve vám poskytne autorizované servisné stredisko.

2.2 Elektrické zapojenie



VAROVANIE!

Nebezpečenstvo požiaru a zásahu elektrickým prúdom.

- **UPOZORNENIE:** Tento spotrebič je určený na inštaláciu/pripojenie k uzemňovaciemu pripojeniu v budove.
- Vždy používajte správne nainštalovanú zásuvku odolnú proti nárazom.
- Uistite sa, že parametre na typovom štítku sú kompatibilné s elektrickým napätím zdroja napájania.
- Nepoužívajte viaczásuvkové adaptéry ani predlžovacie káble.
- Uistite sa, že zástrčka a prírodný elektrický kábel nie sú poškodené. Ak prírodný elektrický kábel spotrebiča treba vymeniť, túto operáciu smie urobiť iba pracovník autorizovaného servisného strediska.
- Sieťovú zástrčku pripojte do sieťovej zásuvky až po dokončení inštalácie. Po inštalácii sa uistite, že máte prístup k sieťovej zástrčke.
- Nedotýkajte sa elektrického napájacieho kábla ani jeho zástrčky mokrymi rukami.
- Spotrebič neodpájajte ťahaním za napájací kábel. Vždy ťahajte za sieťovú zástrčku.

2.3 Prívod vody

- Prívodná voda nesmie prekročiť 25 °C.
- Vodné hadice nesmiete poškodiť.
- Pred pripojením k novým potrubiam alebo potrubiam, ktoré sa dlho nepoužívali alebo boli opravené alebo vybavené novými zariadeniami (vodomery atď.), nechajte vodu stiecť, kým nebude čistá a číra.
- Uistite sa, že prvého použitia spotrebiča alebo po ňom viditeľne neuniká voda.
- Ak je prívodná hadica príliš krátka, nepoužívajte predlžovaciu hadicu. Obráťte sa na autorizované servisné stredisko a požiadajte o výmenu prírodnej hadice.
- Pri rozbalovaní spotrebiča môže dôjsť k vytečeniu vody z odtokovej hadice. Je to spôsobené použitím vody pri testovaní spotrebičov v továrni.
- Odtokovú hadicu môžete predĺžiť do dĺžky najviac 400 cm. Ak potrebujete inú odtokovú hadicu, prípadne ju chcete predĺžiť, obráťte na autorizované servisné stredisko.
- Po inštalácii sa uistite, že máte prístup k vodovodnému kohútiku.

2.4 Používanie



VAROVANIE!

Hrozí nebezpečenstvo poranenia, zásahu elektrickým prúdom, požiaru, popálenín alebo poškodenia spotrebiča.

- Dodržiavajte bezpečnostné pokyny na obale umývacieho prostriedku.
- Horľavé látky ani predmety, ktoré sú nasiaknuté horľavými látkami, nekladte do spotrebiča, do jeho blízkosti ani naň.
- Neperte tkaniny silne znečistené olejom, masnotou alebo inými masťnými látkami. Môže dôjsť k poškodeniu gumených dielov práčky. Takúto bielizeň pre pranie v práčke predperte v rukách.
- Nedotýkajte sa sklenených dvierok, pokiaľ je zapnutý program. Sklo sa môže stať horúce.

- Uistite sa, že ste z bielizne odstránili všetky kovové predmety.

2.5 Servis

- Ak treba dať spotrebič opraviť, obráťte sa na autorizované servisné stredisko. Používajte iba originálne náhradné diely.
- Nezabudnite, že vlastnoručná alebo neprofesionálna oprava môže mať bezpečnostné následky a mohla by spôsobiť zánik záruky.
- Nasledovné náhradné diely budú dostupné do dobu 10 rokov od ukončenia predaja modelu: motor a kefky motora, prevodovka medzi motorom a bubnom, čerpadlá, tlmiče a pružiny, prací bubon, bubnová trojnožka a súvisiace guľičkové ložiská, ohrievače a ohrevné prvky vrátane tepelných čerpadiel, potrubí a súvisiacej výbavy vrátane hadíc, ventilov, filtrov a systémov aquastop, dosky plošných spojov, elektronické displeje, tlakové spínače, termostaty a senzory, softvér a firmvér vrátane resetovacieho softvéru, dvere, závesy dverí a tesnenia, iné tesnenia, súprava zamykania dverí, plastové periférie ako dávkovače pracieho prostriedku. Upozorňujeme, že niektoré z týchto dielov môžu byť dostupné iba pre profesionálnych

opravárov, a že nie všetky náhradné diely sú vhodné pre všetky modely.

- Informácie o žiarovke/žiarovkách vnútri tohto výrobku a náhradných dieloch osvetlenia, ktoré sa predávajú samostatne: Tieto žiarovky sú navrhnuté tak, aby odolali extrémnym podmienkam v domácich spotrebičoch, ako napr. teplota, vibrácie, vlhkosť, alebo slúžia ako ukazovatele prevádzkového stavu spotrebiča. Nie sú určené na používanie iným spôsobom a nie sú vhodné na osvetlenie priestorov v domácnosti.

2.6 Likvidácia



VAROVANIE!

Hrozí nebezpečenstvo poranenia alebo udusenía.

- Spotrebič odpojte od elektrickej siete a prívodu vody.
- Prívodný elektrický kábel odrežte blízko pri spotrebiči a zlikvidujte ho.
- Odstráňte západku dverok, aby ste zabránili uviaznutiu detí a domácich zvierat v bubne.
- Spotrebič zlikvidujte v súlade s miestnymi požiadavkami na recykláciu elektrických a elektronických spotrebičov (WEEE).

3. POPIS VÝROBKU

3.1 Špeciálne funkcie

Vaša nová práčka spĺňa všetky moderné požiadavky na účinné ošetrovanie bielizne pri nízkej spotrebe vody, energie a pracieho prostriedku a na správnu starostlivosť o bielizeň.

- Možnosť **Pripojenia na Wi-Fi** a **Spustenia na diaľku** vám umožnia spustiť cyklus, interagovať s vašou práčkou a kontrolovať stav pracieho cyklu na diaľku.
- **OkoMixTechnológia** bola navrhnutá tak, aby zabezpečovala ochranu textilných vlákien, a obsahuje fázy predbežného zmiešania, pri ktorých sa prací prostriedok a neskôr aj aviváž najprv rozpustia vo vode, až potom sa dostanú do bielizne.

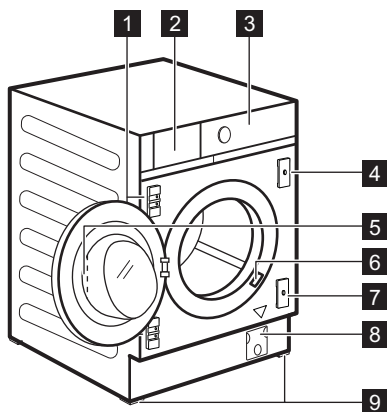
Aktivovaný prací prostriedok alebo aviváž prenikne do každého jedného vlákna a ošetrí ho.

- Para predstavuje rýchly a jednoduchý spôsob osvieženia oblečenia. Jemné parné programy odstraňujú pach zo suchého oblečenia a redukujú jeho pokrčenie, takže tkaniny je potrebné žehliť len minimálne.
- **Voliteľná funkcia Para plus** ukončí každý cyklus jemnou parou, ktorá uvoľní vlákna a zmierni pokrčenie bielizne. Žehlenie bude jednoduchšie!
- Vďaka voliteľnej funkcii **Jemné+** sa aviváž rovnomerne rozloží v bielizni a prenikne hlboko do jednotlivých vlákien bielizne, čím zabezpečí perfektnú mäkkosť.

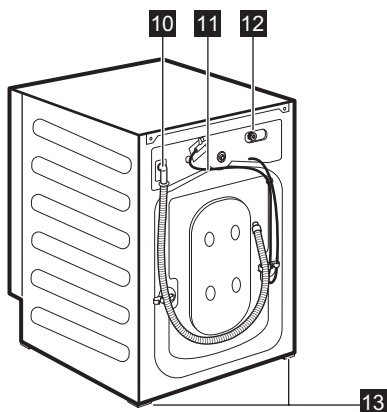
- Funkcia **ProSense System** rozpozná množstvo bielizne a do 30 sekúnd nastaví trvanie programu. Prací program sa prispôsobí podľa množstva a typu bielizne a spotrebuje iba toľko času, energie a vody, koľko je potrebné.
- Systém **AEG Steam Fragrance** spolu s parnými programami a ponúka

perfektné riešenie na osvieženie dokonca aj tých najjemnejších odevov bez prania. Jemnú arómu vyvinutú spoločnosťou **AEG** môžete použiť na to, aby ste popri odstránení pachov a vyhladení záhybov dodali oblečeniu príjemný pocit práve vypranej bielizne.

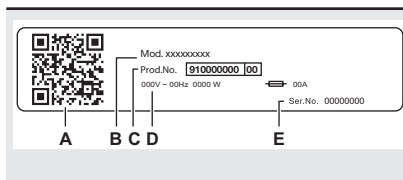
3.2 Prehľad o spotrebiči



- 1** Podpery závesu
- 2** Dávkočič pracieho prostriedku
- 3** Ovládací panel
- 4** Magnetická platňa
- 5** Rukoväť dvierok
- 6** Typový štítok
- 7** Platňa s gumeným šľahačom
- 8** Filter vypúšťacieho čerpadla



- 9** Predné nožičky na vyrovnanie spotrebiča
- 10** Odtoková hadica
- 11** Napájací kábel
- 12** Prípojka prítokovej hadice
- 13** Zadné nožičky na vyrovnanie spotrebiča



Na typovom štítku sa uvádza:

- A. QR kód,
- B. názov modelu,
- C. číslo výroby,
- D. elektrické parametre,
- E. sériové číslo

4. TECHNICKÉ ÚDAJE

Rozmer

Šírka/výška/celková hĺbka

59.6 cm /81.9 cm /55.3 cm

Elektrické zapojenie	Napätie Celkový výkon Poistka Frekvencia	230 V 2100 W 10 A 50 Hz
Úroveň ochrany pred vstupom pevných častíc a vlhkosti zabezpečená ochranným krytom, okrem nízkonapäťových zariadení bez ochrany pred vlhkosťou		IPX4
Tlak prívodu vody	Minimálny Maximálny	0,5 bar (0,05 MPa) 10 bar (1,0 MPa)
Prívod vody ¹⁾		Studená voda
Maximálna hmotnosť náplne	Bavlna	8.0 kg
Rýchlosť odstreďovania	Maximálna rýchlosť odstreďovania	1351 ot./min
Iba pre maďarský trh Názov distribútora		Electrolux Lehel Kft 1142 Budapešť Erzsébet kir.né út. 87

¹⁾ Prívodnú hadicu pripojte k vodovodnému kohútiku so 3/4" závitom.

5. INŠTALÁCIA



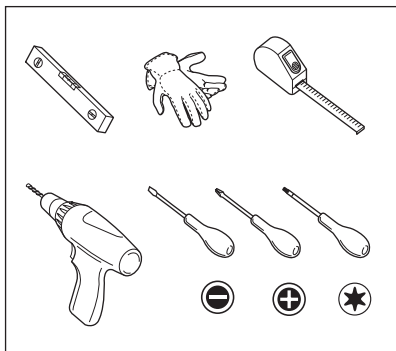
VAROVANIE!

Pozrite si kapitoly oľhadne bezpečnosti.

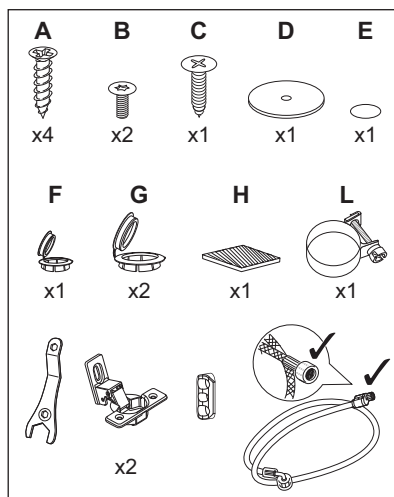
5.1 Buďte pripravení na inštaláciu



Odporúča sa vykonať inštaláciu dvomi osobami.



5.2 Spotrebič je vybavený s...



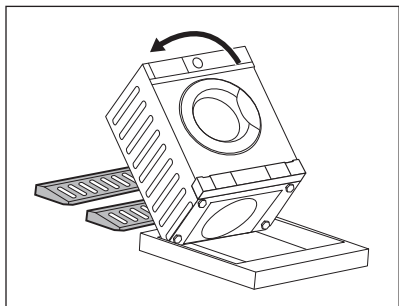
5.3 Vybalenie



VAROVANIE!
Používajte rukavice.



VAROVANIE!
Pred inštaláciou spotrebiča odstráňte všetky obaly a prepravné skrutky.



1. Oba polystyrénové obalové prvky položte na podlahu pod spotrebič.



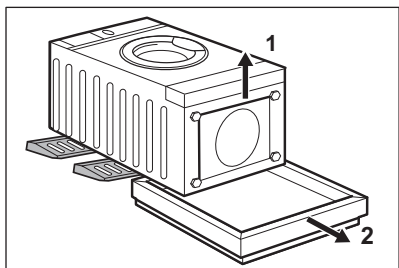
VAROVANIE!
Dôrazne sa odporúča vykonať inštaláciu dvomi osobami.

2. Opatrne položte spotrebič na jeho zadnú stranu.

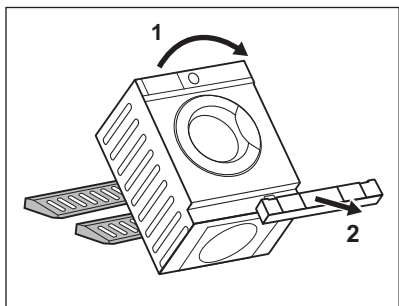


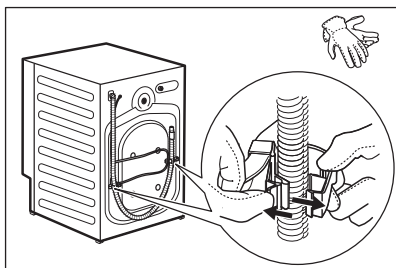
Dbajte na to, aby ste nepoškodili hadice.

3. Zo dna odstráňte polystyrénovú ochranu.



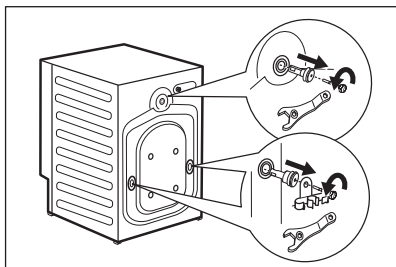
4. Vráťte spotrebič do zvislej polohy a odoberte polystyrénovú ochranu zásuvky.



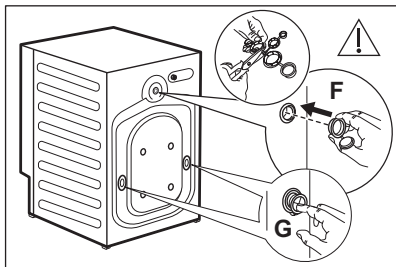


5. Vyberte napájací kábel a odtokovú hadicu z držiakov na hadice.

i Môže dôjsť k vytečeniu vody z odtokovej hadice. Je to spôsobené použitím vody pri testovaní spotrebičov v továrni.



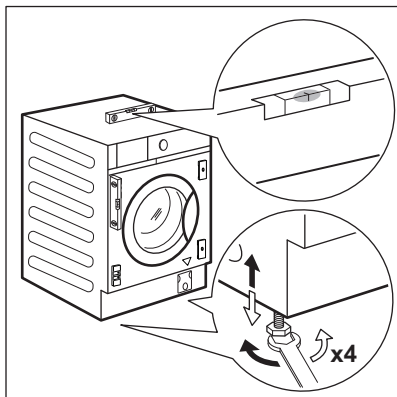
6. Odoberte tri skrutky, držiaky hadice a plastové vymedzovacie vložky pomocou kľúča dodaného so spotrebičom.



7. Zatvorte otvory plastovými viečkami, ktoré nájdete vo vrecku s návodom na používanie. Najmenšie viečko **F** vložte do horného otvoru a dve väčšie viečka **G** do dolných otvorov.

i Odporúčame, aby ste si obaly a prepravné skrutky odložili pre prípady, keď budete spotrebič premiestňovať.

5.4 Umiestnenie a vyrovnanie do vodorovnej polohy



1. Spotrebič nainštalujte na plochú a tvrdú podlahu.



VAROVANIE!

Uistite sa, že koberec nebráni cirkulácii vzduchu pod spotrebičom.



Spotrebič pre narovnaním premiestnite do blízkosti výklenku nábytku. Blížšie informácie nájdete v odseku „Zabudovanie“.

2. Úroveň nastavte uvoľnením alebo utiahnutím nožičiek.



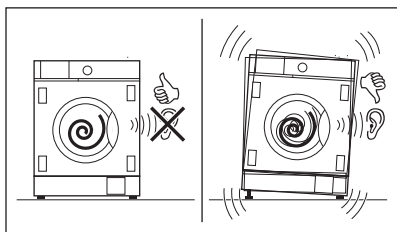
Správnym nastavením spotrebiča zabránite vibráciám, hluku a pohybu spotrebiča počas jeho činnosti.

Spotrebič musí byť vo vodorovnej polohe a stabilný.

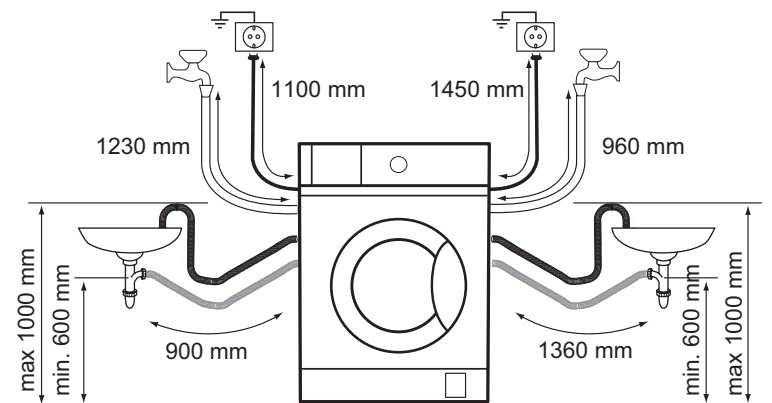


UPOZORNENIE!

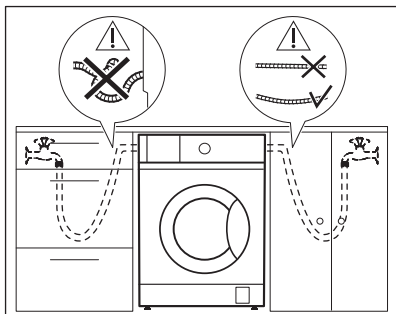
Spotrebič nevyrovnávajte podložením kartónu, drevených blokov alebo podobných materiálov pod nožičky spotrebiča.



5.5 Pripojenie hadice a kábla

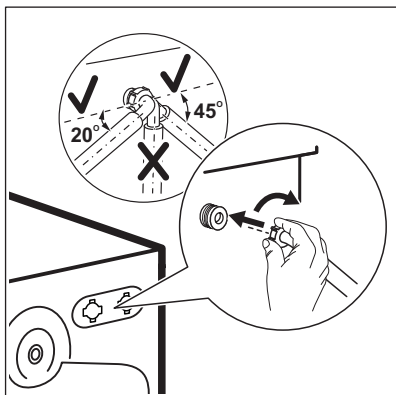


Prívodná hadica

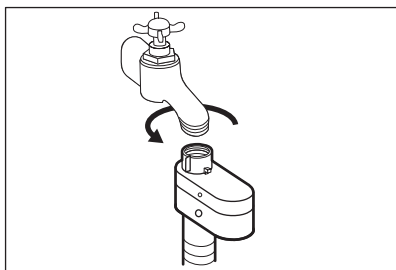


1. Vyberte prítokovú hadicu z vnútra bubna.
2. Pre pripojenie prítokovej hadice v správnom smere a so správnym sklonom skontrolujte pred jej pripájaním k zadnej časti spotrebiča polohu vodovodného kohútika.

i Uistite sa, že hadica nie je zalomená, stlačená ani nijak napnutá.



3. Pripojte hadicu na zadnú stranu spotrebiča. Prítokovú hadicu neotáčajte nadol, ale otočte ju doľava alebo doprava podľa polohy vášho vodovodného kohútika.
4. Uvoľnite kruhovú maticu, aby ste nastavili správnu polohu.



5. Prívodnú hadicu pripojte k vodovodnému kohútiku so studenou vodou a 3/4 závitom.



VAROVANIE!
Prívodná voda nesmie prekročiť 25 °C.



VAROVANIE!
Uistite sa, že zo spojení neuniká voda.



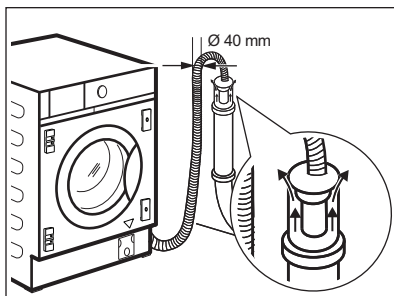
Použite hadicu dodanú so spotrebičom.



Ak je prívodná hadica príliš krátka, nepoužívajte predĺžovaciu hadicu. Obráťte sa na autorizované servisné stredisko a požiadajte o výmenu prívodnej hadice.

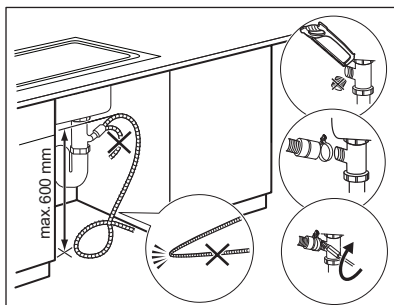
Vypúšťanie vody

Odtokovú hadicu môžete pripojiť:



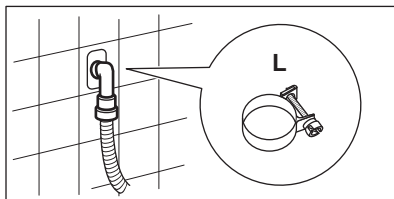
K odpadovému potrubiu s vetracím otvorom

Priamo do odtokového potrubia vo výške aspoň 60 cm (23,6") a najviac 100 cm (39,3"). Konec odtokovej hadice musí byť vždy odvetraný, t.j. vnútorný priemer odtokového potrubia (min. 40 mm - min. 1,6") musí byť väčší ako vonkajší priemer odtokovej hadice.



Do sifónu umývadla.

Odtokovú hadicu vložte do sifónu a utiahnite ju dodanou káblovou svorkou L. Uistite sa, že odtoková hadica vytvára slučku, aby sa nečistoty z umývadla nedostali do spotrebiča.



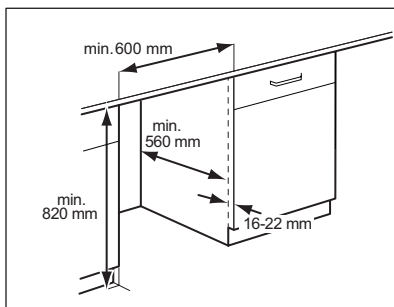
Do potrubia v stene

Priamo do zabudovaného odtokového potrubia v stene miestnosti, hadicu treba prichytiť dodanou káblovou svorkou L.

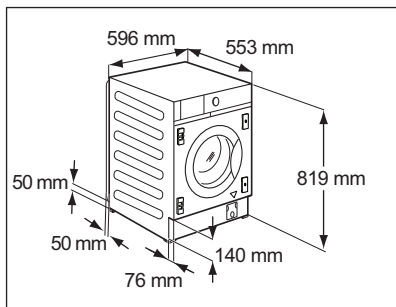


Odtokovú hadicu môžete predĺžiť na dĺžku max. 400 cm. Ak potrebujete inú odtokovú hadicu, prípadne ju chcete predĺžiť, obráťte na servisné stredisko.

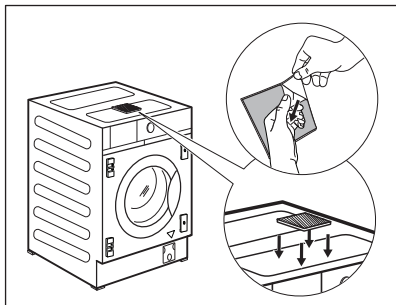
5.6 Zabudovanie



Tento spotrebič je určený na zabudovanie do kuchynskej linky. Pozrite si minimálne rozmery výklenku na obrázkoch.



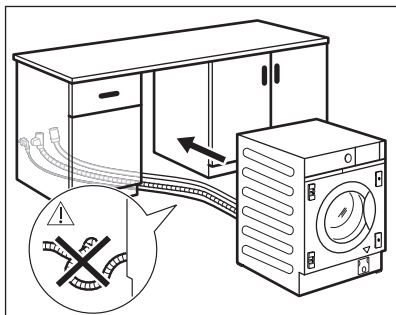
Ak sú hadice vedené poza spotrebičom, uistite sa, že nič nezatvára malý výklenok indikovaný rozmermi 50 x 50 mm.



Spotrebič je tiež vybavený príľnavou špongiou **H**, ktorú nájdete vnútri bubna.

Prípevnite ju v hornej časti spotrebiča ako je zobrazené na obrázku.

Pri vyrovnávaní spotrebiča pod nábytkom špongiu **NESTLÁČAJTE**.



Než budete pokračovať so zabudovaním spotrebiča, premiestnite spotrebič do blízkosti výklenku a umiestnite vstupnú hadicu, odtokovú hadicu a hlavný kábel.



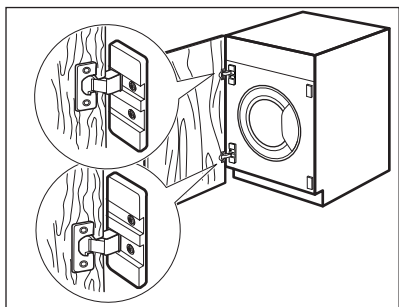
VAROVANIE!

Uistite sa, že nie sú ohnuté ani zatlačené.

5.7 Príprava a montáž dvierok skrinky

Správne rozmery dvierok skrinky:

- šírka min. 595 – max. 598 mm;
- hrúbka 16-22 mm.

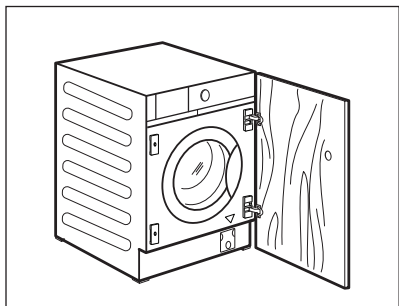


Výrobné prednastavenie

Spotrebič je pôvodne navrhnutý tak, aby sa dverka otvárali sprava doľava.

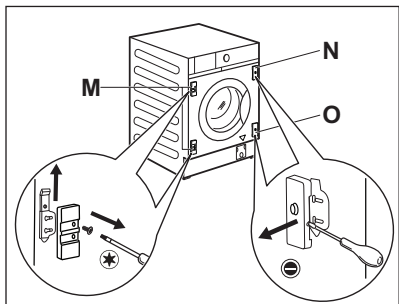


Najlepším riešením by bolo priskrutkovať horný záves k hornému otvoru hornej platne a dolný záves k dolnému otvoru dolnej platne.

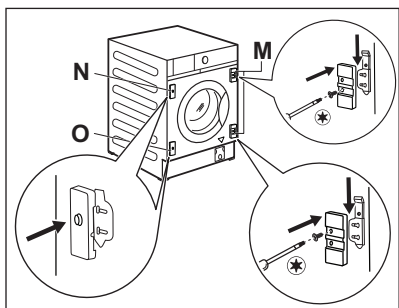


Zmena smeru otvárania dveriek skrinky

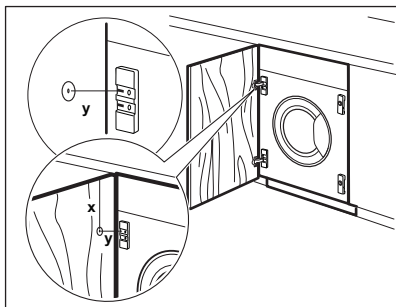
Pred úplným zabudovaním spotrebiča vykonajte zmenu smeru otvárania dveriek skrinky.



Ak sa majú dverka skrinky otvárať zľava doprava, obráťte polohu podpier závesu **M** s magnetickou platňou **N** a dolnou platňou **O**.



Uistite sa, že je platňa s magnetom na hornej polohe.

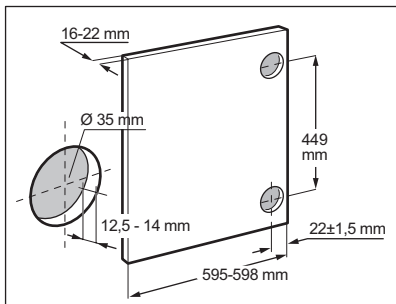


Príprava dvierok skrinky

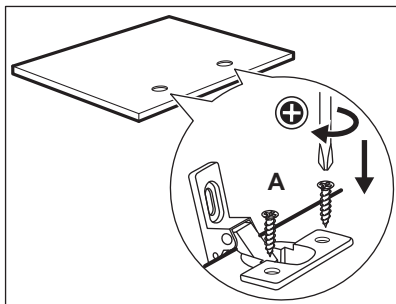
- i** Na zapustenie dvierok sa odporúča zavolať odborníka.

Zarovnajtie dvierka skrinky správne k nábytku.

Zmerajte vzdialenosť **X** na upravenie výšky otvoru pre zapustenie horného závesu. Stred otvoru **Y** má byť v rovnakej výške zdvihu podpory závesu.



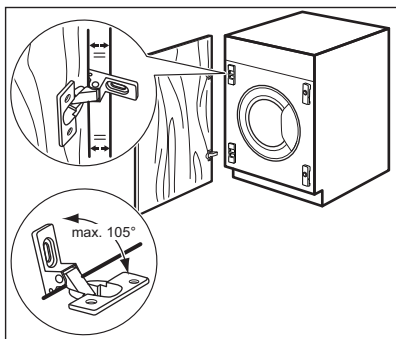
Nastavte polohu dolného otvoru s ohľadom na rozmery a vzdialenosti zobrazené na výkrese (449 mm). Zapustíte otvory.



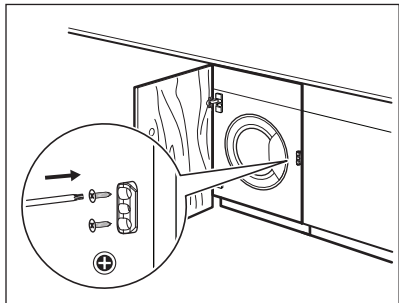
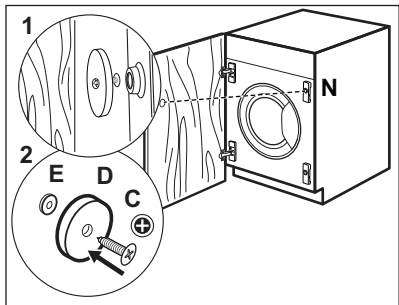
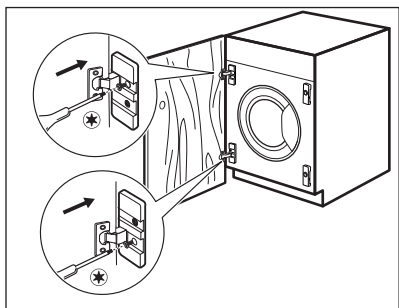
Závesy

Pri montáži závesov je potrebné vyvŕtať dva otvory (priemer 35 mm, hĺbka 12,5 – 14 mm, v závislosti od hĺbky dvierok skrinky) na vnútornej strane dvierok.

Závesy sa pripevňujú k dvierkam pomocou štyroch dodaných skrutiek **A**.



- i** Pre dokonalé zarovnanie dvierok sa uistite, že je okraj dvierok skrinky zarovno s okrajom spotrebiča a podržte správny uhol otvorenia (max. 105°).



Montáž dvierok

Pripevnite závesy k podperám závesov na spotrebiči pomocou dvoch dodaných skrutiek **B**.

i Závesy sa dajú upraviť, aby sa vykompenzovali prípadné nerovnosti hrúbky dvierok.

Protimagnet

Spotrebič je navrhnutý tak, aby sa dverka zatvárali pomocou magnetu.

Pre správne zatvorenie:

1. Umiestnite skrutku **C** a protimagnet **D** na magnetickú platničku **N**. Dverka skrinky oprite o skrutku, kým nezanechá značku.
2. Otvorte dverka skrinky a priskrutkujte magnet **D** (oceľový disk + gumený krúžok **E**) skrutkou **C** do vnútornej strany dvierok skrinky, kde skrutka zanechala značku podľa popisu v prvom kroku.

i **Flexibilná záložka zariadenia**
Dodanú plastovú záložku možno nainštalovať iba po dokončení inštalácie spotrebiča, aby sa predišlo pohybu smerom von. Upevnite ju na nábytok, blízko predného panela **na strane oproti závesom**, pričom ako referenčnú výšku použite stred dverí.

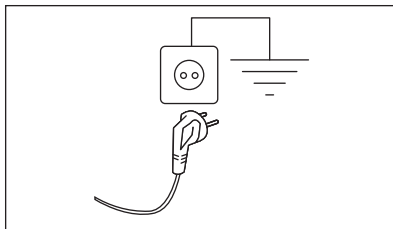
5.8 Zapojenie do elektrickej siete

Na konci inštalácie môžete pripojiť sieťovú zástrčku do sieťovej zásuvky.

Parametre napájania a elektrickej siete sú uvedené na typovom štítku a v kapitole „Technické údaje“. Ubezpečte sa, že požadované parametre zodpovedajú parametrom domácej elektrickej siete.

Skontrolujte, či elektrická sieť v domácnosti znesie požadované zaťaženie, pričom berte do úvahy aj prevádzku iných spotrebičov.

Spotrebič pripojte k uzemnenej zásuvke.



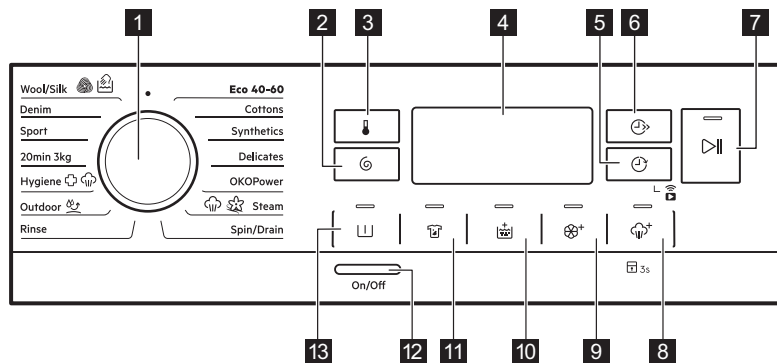
Prívodný elektrický kábel musí byť ľahko prístupný aj po inštalácii spotrebiča.

Ak máte nejaké otázky ohľadne elektrického zapojenia a inštalácie spotrebiča, obráťte sa na autorizované servisné stredisko.

Výrobca nezodpovedá za škody ani úrazy spôsobené nedodržaním vyššie uvedených bezpečnostných pokynov.

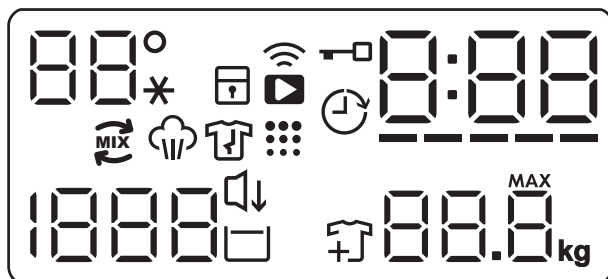
6. OVLÁDACÍ PANEL

6.1 Popis ovládacieho panela








- | | |
|--|--|
| 1 Volič programu | 9 Jemné+ dotykové tlačidlo |
| 2 Odstreďovanie dotykové tlačidlo | 10 Extra plákanie dotykové tlačidlo |
| 3 Teplota dotykové tlačidlo | 11 Škrvny dotykové tlačidlo |
| 4 Displej | 12 Zap./Vyp. tlačidlo |
| 5 Odložený štart dotykové tlačidlo | 13 Predpierka dotykové tlačidlo |
| a Spustenie na diaľku funkcia | |
| 6 Úspora času dotykové tlačidlo | |
| 7 Štart/Pauza dotykové tlačidlo | |
| 8 Dotykové tlačidlo Para plus a trvalá voliteľná funkcia detskej poistky | |

6.2 Displej



	<p>Teplotná oblasť: Ukazovateľ teploty. - - * Ukazovateľ studenej vody.</p>
	Ukazovateľ detskej poistky.
	Ukazovateľ pripojenia Wi-Fi.
	Ukazovateľ spustenia na diaľku.
	Ukazovateľ zablokovaných dvierok.
	Ukazovateľ posunutého štartu.
	<p>Digitálny ukazovateľ môže zobrazovať:</p> <ul style="list-style-type: none"> • Trvanie programu (napr.). • Čas odkladu (napr.). • Koniec cyklu (). • Kód upozornenia (napr.). • Ukazovateľ chyby (— — —). • Pri práci s APLIKÁCIOU: APP, AP (prístupový bod), UPd (aktualizácia). Pozrite si kapitolu „Nastavenie WiFi pripojenia“. • Indikácia počtu prevádzkových hodín spotrebiča. Podrobnejšie informácie nájdete v časti „Počítadlo prevádzkových hodín“ v odseku „Nastavenia“.
	Indikátor Úspora času.
	Indikátor OkoMix.
	Ukazovateľ parnej fázy.

	Ukazovateľ fázy proti pokrčeniu.
	Ukazovateľ čistenia bubna. Toto je odporúčanie na vyčistenie bubna.
1888	Oblasť odstreďovania: Ukazovateľ rýchlosti odstreďovania — — — Ukazovateľ funkcie Bez odstreďovania. Fáza odstreďovania je vypnutá.
	Indikátor Tichý.
	Ukazovateľ funkcie Plákanie stop.
	Ukazovateľ pridania odevov. Rozsvieti sa na začiatku fázy prania, keď je ešte stále možné pozastaviť spotrebič a pridať do bubna viac bielizne.
88.8 ^{MAX}	Ukazovateľ maximálnej náplne (pozrite si časť „Zistenie náplne ProSense System“). MAX Bliká, keď množstvo dávky bielizne presiahne maximálne stanovené množstvo pre zvolený program.

7. VOLIČE A TLAČIDLÁ

7.1 Úvod



Voliteľné funkcie/funkcie nie sú dostupné so všetkými pracími programami. Skontrolujte kompatibilitu medzi voliteľnými funkciami/funkciami a pracími programami v „Tabuľke programov“. Voliteľná funkcia/funkcia môže vylúčiť inú. V takomto prípade vám spotrebič neumožní nastaviť nekompatibilné voliteľné funkcie/funkcie.

7.2 Zap./Vyp. ①

Podržte toto tlačidlo stlačené niekoľko sekúnd, aby ste zapli alebo vypli spotrebič. Zaznejú dva rozdielne tóny, keď sa spotrebič zapína alebo vypína.

Pretože funkcia pohotovostného režimu automaticky vypne spotrebič po niekoľkých minútach, aby sa znížila spotreba energie, budete musieť znovu zapnúť spotrebič.

Podrobnejšie informácie nájdete v odseku o pohotovostnom režime v kapitole Každodenné používanie.

7.3 Volič programov

Nastavenie želaného pracieho programu. Podrobnejšie informácie nájdete v tabuľke „Programy“.

Poloha ● je funkcia „Reset“, ktorá zastaví a resetuje prebiehajúci program. Displej zobrazuje prázdne pomlčky, čím indikuje, že nebol zvolený žiaden program.

7.4 Teplota ↓

Po výbere pracieho programu spotrebič automaticky navrhne predvolenú teplotu.

Opakovane stlačte tlačidlo, až kým sa na displeji nezobrazí požadovaná teplota.

Keď sa na displeji zobrazia ukazovatele --*, spotrebič nezohrieva vodu.

7.5 Odstreďovanie


Po nastavení programu spotrebič automaticky zvolí pôvodné nastavenie rýchlosti odstreďovania programu. Pomocou tejto voliteľnej funkcie môžete znížiť pôvodné nastavenie rýchlosti odstreďovania.

Opakovaným stláčaním tohto tlačidla:

- **Zníženie rýchlosti odstreďovania.** Displej zobrazí iba rýchlosti odstreďovania dostupné pre nastavený program.
- Dodatočné voliteľné funkcie odstreďovania **Bez odstreďovania**

— — —

Nastavením tejto možnosti deaktivujete všetky fázy odstreďovania. Spotrebič vykoná iba fázu vypúšťania zvoleného pracieho programu. Túto možnosť nastavte pre veľmi jemné textilie. Počas plákania sa pri niektorých pracích programoch použije viac vody


- Zapnite voliteľnú funkciu **Plákanie stop** 


Záverečné odstreďovanie neprebehne. Voda z posledného oplachovania sa vypustí, aby sa predišlo pokrčeniu bielizne. Prací program sa skončí s vodou v bubne.


Ukazovateľ  zostane svietiť.

Dvierka zostanú zablokované a bubon sa bude pravidelne otáčať, aby sa znížilo pokrčenie. Na odomknutie dverí musíte vypustiť vodu.

Ak sa dotknete tlačidla Štart/Pauza

, spotrebič vykoná fázu odstreďovania a vypustí vodu.

-  Spotrebič vypustí vodu automaticky približne po 18 hodinách.

- Zapnite voliteľnú funkciu **Tichý** . Priebežná a záverečná fáza odstreďovania budú zrušené a program skončí s vodou v bubne. To pomôže znížiť pokrčenie.


Ukazovateľ  zostane svietiť.


Dvierka zostanú zablokované. Bubon sa bude pravidelne otáčať, aby obmedzil krčenie bielizne. Na

odomknutie dverí musíte vypustiť vodu.

Pretože je program veľmi tichý, je vhodný pre použitie v noci, keď sú dostupné lacnejšie tarify elektrickej energie. Pri niektorých programoch sa oplachovanie vykonáva s väčším množstvom vody.

Ak sa dotknete tlačidla Štart/Pauza

, spotrebič vykoná iba fázu vypúšťania.


-  Spotrebič vypustí vodu automaticky približne po 18 hodinách.

7.6 Predpierka

S touto voliteľnou funkciou môžete pridať k praciemu programu fázu predpierania.

Rozsvieti sa príslušný ukazovateľ nad dotykovým tlačidlom.

- Ak zvolíte túto voliteľnú funkciu, prídá sa k cyklu fáza predpierania pri 30 °C pred fázou prania. Táto voliteľná funkcia sa odporúča pre silne zašpinenú bielizeň, predovšetkým s obsahom piesku, prachu, blata a iných pevných častíc.


-  Voliteľné funkcie môžu predĺžiť trvanie programu.

7.7 Škvrnny


Dotykom tohto tlačidla pridáte do programu fázu odstraňovania škvŕn.

Rozsvieti sa príslušný ukazovateľ nad dotykovým tlačidlom.

Túto voliteľnú funkciu použite na bielizeň s ťažko odstrániteľnými škvŕnami.

Keď nastavíte túto voliteľnú funkciu, vložte odstraňovač škvŕn do priehradky .


Odstraňovač škvŕn sa vopred zmieša a zohreje spolu s pracím prostriedkom, aby sa zlepšila jeho účinnosť.

-  Táto voliteľná funkcia predlžuje trvanie programu. Táto voliteľná funkcia nie je k dispozícii pri teplotách nižších ako 40 °C.

7.8 Trvalá voľba Extra plákanie

S touto voliteľnou funkciou môžete pridať k zvolenému pracieho programu niekoľko plákaní.

Túto voliteľnú funkciu použite pre ľudí s alergiami na zvyšky pracieho prostriedku a s citlivou pokožkou.


-  Táto voliteľná funkcia predlžuje trvanie programu.

Rozsvieti sa príslušný ukazovateľ nad dotykovým tlačidlom a zostane tiež natrvalo svietiť počas ďalších cyklov, kým nebude táto voliteľná funkcia deaktivovaná.

7.9 Trvalá voľba Jemné+

Nastavte voliteľnú funkciu na optimalizáciu dávkovania aviváže a zlepšenie jemnosti tkanín.

Odporúča sa pri použití aviváže.

-  Táto voliteľná funkcia predlžuje trvanie programu.


Rozsvieti sa príslušný ukazovateľ nad dotykovým tlačidlom a zostane tiež natrvalo svietiť počas ďalších cyklov, kým nebude táto voliteľná funkcia deaktivovaná.

7.10 Para plus





Táto voliteľná funkcia pridá parnú fázu a krátku fázu proti pokrčeniu na koniec pracieho programu.

Parná fáza znižuje pokrčenie tkanín a uľahčuje ich žehlenie.

Rozsvieti sa príslušný ukazovateľ nad dotykovým tlačidlom.

Ukazovateľ  nepretržite svieti počas parnej fázy.


-  Táto voliteľná funkcia môže predlžiť trvanie programu.

Keď sa program zastaví, na displeji sa zobrazí , ukazovateľ  zhasne a ukazovateľ  a Štart/Pauza  zostanú svietiť. Bubon sa plynule pohybuje asi 30

minút, aby uchoval účinky pary. Dotknutím sa ľubovoľného tlačidla sa pohyby proti pokrčeniu zastavia a dvierka sa odblokujú, spotrebič opäť navrhne predchádzajúci nastavený program.



Ak chcete prerušiť fázu proti pokrčeniu, môžete tiež:

- Podržte tlačidlo Zap./Vyp. stlačené niekoľko sekúnd, aby ste zapli alebo vypli spotrebič.
- Otočenie voliča programov do inej polohy.

-  Malé množstvo bielizne pomáha dosiahnuť lepšie výsledky.

7.11 Detská poistka

Pomocou tejto voliteľnej funkcie môžete zabrániť deťom hrať sa s ovládacím panelom.



- Ak chcete **zapnúť/vypnúť** túto voliteľnú funkciu, stlačte tlačidlo , kým sa na displeji  **nezobrazí/ nezhasne**.

Spotrebič bude voliť túto voliteľnú funkciu potom, ako ju vypnete.

7.12 Odložený štart


S touto voliteľnou funkciou môžete odložiť spustenie programu na vhodnejší čas.


Opakovaným stlačením tlačidla nastavte požadované posunutie. Čas sa zvyšuje v 1-hodinových intervaloch až do 20 hodín.

Na displeji sa zobrazuje ukazovateľ  a zvolený čas posunutia. Po dotknutí sa tlačidla Štart/Pauza  začne spotrebič odpočítavanie a dvierka sú zablokované.

7.13 Úspora času

S touto voliteľnou funkciou môžete skrátiť trvanie programu v závislosti od veľkosti náplne a stupňa znečistenia.

Po nastavení pracieho programu sa na displeji zobrazí jeho štandardné trvanie a bliká .

Dotykom tlačidla Úspora času  skrátime trvanie programu podľa vašich potrieb. Na displeji sa zobrazí trvanie nového programu a podľa toho sa zníži počet čiarok:

----- vhodný pre plnú dávku náplne bežne znečistených odevov.

---- rýchly cyklus pre plnú dávku náplne mierne znečistených odevov.

-- veľmi rýchly cyklus pre menšiu mierne znečistenú dávku náplne (odporúča sa max. polovičná dávka náplne).

- najkratší cyklus na osvieženie malého množstva bielizne.

Funkcia Úspora času je dostupná iba pre programy uvedené v tabuľke.

ukazovateľ	Bavlna	Syntetika
----- 1)	■	■
----	■	■

ukazovateľ	Bavlna	Syntetika
----	■	■
--	■	■
-	■	■

1) Predvolené trvanie pre všetky programy.


Úspora času s parnými programami



Toto tlačidlo vám umožňuje pri nastavovaní parného programu vybrať tri úrovne pary, pričom sa podľa toho skráti trvanie programu:

- ---- : maximálna.
- -- : stredná.
- - : minimálna.



7.14 Štart/Pauza






Stlačte tlačidlo Štart/Pauza  na spustenie, pozastavenie spotrebiča alebo prerušenie spusteného programu.


8. PROGRAMY







8.1 Tabuľka programov

Program	Referenčná rýchlosť odstredovania	Maximálna hmotnosť náplne	Popis programu (druh náplne a úroveň znečistenia)
Predvolená teplota Teplotný rozsah	Rozsah rýchlostí odstredovania		
Eco 40-60 40 °C 1)	1400 ot./min (1400- 400 ot./min)	8.0 kg	Biela bavlna a farebne stála bavlna. Bežne zašpinená bielizeň. Spotreba energie sa zníži a trvanie pracieho programu sa predĺži, čo zabezpečí dobré výsledky prania.

Program Predvolená teplota Teplotný rozsah	Referenčná rýchlosť odstreďovania Rozsah rýchlosti odstreďovania	Maximálna hmotnosť náplne	Popis programu (druh náplne a úroveň znečistenia)
Bavlna 40 °C 90 °C – studená voda	1400 ot./min (1400- 400 ot./min)	8.0 kg	Biela a farebná bavlna. Bežne, veľmi a mierne zašpinená bielizeň.
Syntetika 40 °C 60 °C – studená voda	1200 ot./min (1200 – 400 ot./min)	3.0 kg	Syntetické alebo zmesové tkaniny. Bežne zašpinená bielizeň.
Jemná bielizeň 30 °C 40 °C – studená voda	1200 ot./min (1200- 400 ot./min)	2.0 kg	Jemné tkaniny ako akryl, viskóza a zmesové tkaniny, ktoré si vyžadujú šetrné pranie. Bežne a mierne zašpinená bielizeň.
ÖKOPower 30 °C 60 °C – 30 °C	1400 ot./min (1400- 400 ot./min)	4.0 kg	Bavlna a farebne stále syntetické odevy. Kompletný prací program, ktorý už za 59 minút dôkladne vyperie bežne znečistenú bielizeň a zabezpečí dobrú účinnosť prania v krátkom čase.
Parný program 			
 Para		1.0 kg	Bavlnené, syntetické a zmesové materiály. Špeciálny parný cyklus bez prania, ktorý môžete použiť na prípravu oblečenia na žehlenie alebo ako osvieženie raz noseného oblečenia. Tento program zmierňuje krčenie, pachy a zjemňuje vlákna. Nepoužívajte žiaden prací prostriedok. Po skončení programu rýchlo vyberte bielizeň z bubna ²⁾ V prípade potreby odstráňte škrvny umytím alebo lokálnym čistením. Parný program nevykonáva hygienický cyklus. Parný program nenastavujte pri nasledujúcich druhoch bielizne: <ul style="list-style-type: none"> • Bielizeň, ktorá nie je vhodná na sušenie v sušičke. • Bielizeň určená na chemické čistenie.
Špeciálne programy			
Vypustenie/ Odstreďovanie	1400 ot./min (1400 – 400 ot./min)	8.0 kg	Všetky tkaniny okrem vlnených a veľmi jemnej bielizne. Odstreďovanie bielizne a odčerpávanie vody z bubna.

Program Predvolená teplota Teplotný rozsah	Referenčná rýchlosť odstreďovania Rozsah rýchlosti odstreďovania	Maximálna hmotnosť náplne	Popis programu (druh náplne a úroveň znečistenia)
Plákanie	1400 ot./min (1400- 400 ot./min)	8.0 kg	Všetky tkaniny okrem vlnenej a veľmi jemnej bielizne. Program na plákanie a odstreďovanie bielizne. Prednastavená rýchlosť odstreďovania sa vzťahuje na programy pre bavlnenú bielizeň. Rýchlosť odstreďovania znížte podľa druhu bielizne. V prípade potreby pridajte plákania nastavením voliteľnej funkcie Extra plákanie. Pri odstreďovaní s nízkymi otáčkami vykoná spotrebič jemné plákanie a krátke odstredenie.
Doplnkové pracie programy			
 Outdoor 30 °C 40 °C – studená voda	1200 ot./min (1200 – 400 ot./min)	2.0 kg ³⁾ 1.0 kg ⁴⁾	<div data-bbox="561 687 613 735" style="display: inline-block; vertical-align: middle;"></div> <div data-bbox="642 687 973 762" style="display: inline-block; vertical-align: middle;"> <p>Nepoužívajte aviváž a uistite sa, že v dávkovači pracieho prostriedku nie sú žiadne jej zvyšky.</p> </div> <p>Syntetické športové odevy. Tento program je navrhnutý na jemné pranie moderných outdoorových športových odevov a je tiež vhodný na úbor na cvičenie, bicyklovanie, behanie a podobne. Odporúčané množstvo bielizne je 2.0 kg.</p> <p>Nepremokavé, vode odolné prieďušné a vodoodpudivé tkaniny. Tento program sa môže použiť aj ako cyklus obnovy odpudzovania vody, špeciálne navrhnutý na starostlivosť o oblečenie s hydrofóbnou vrstvou. Ak chcete spustiť cyklus obnovy odpudzovania vody, postupujte nasledovne:</p> <ul style="list-style-type: none"> • Prací prostriedok nalejte do priehradky . • Nalejte špeciálny obnovovač odpudzovania vody pre tkaniny do priehradky na aviváž v zásuvke . • Množstvo bielizne znížte na 1.0 kg. <div data-bbox="561 1273 613 1321" style="display: inline-block; vertical-align: middle;"></div> <div data-bbox="642 1273 973 1449" style="display: inline-block; vertical-align: middle;"> <p>Aby ste ešte viac zlepšili účinok vodoodpudivého prípravku, vysušte bielizeň v sušičke nastavením programu sušenia Outdoor (ak je k dispozícii a štítok so symbolom starostlivosti povoľuje sušenie v sušičke).</p> </div>

Program Predvolená teplota Teplotný rozsah	Referenčná rýchlosť odstreďovania Rozsah rýchlosti odstreďovania	Maximálna hmotnosť náplne	Popis programu (druh náplne a úroveň znečistenia)
 Hygiena 60 °C	1400 ot./min 1400 ot./min – 400 ot./min	8.0 kg	Biela bavlnená bielizeň. Tento vysoko výkonný prací program v kombinácii s parou odstraňuje viac ako 99,99 % baktérií a vírusov ⁵⁾ udržiava teplotu nad 60 °C počas fázy prania; s dodatočným pôsobením na vlákna vďaka parnej fáze, vylepšená fáza oplachovania zaisťuje správne odstránenie pracieho prostriedku a zvyškov mikroorganizmov. Tento program zaisťuje aj správne zníženie množstva peľov/alergénov.
20 min. - 3 kg 30 °C 40 °C – 30 °C	1200 ot./min (1200- 400 ot./min)	3.0 kg	Jemne znečistená alebo raz nosená bavlnená a syntetická bielizeň .
Šport 30 °C 40 °C – studená voda	1200 ot./min (1200- 400 ot./min)	3.0 kg	Syntetické športové odevy. Intenzívny krátky cyklus na dôkladné pranie športových odevov.
Denim 30 °C 40 °C – studená voda	800 ot./min (1200 – 400 ot./min)	3.0 kg	Špeciálny program na oblečenie z džínsoviny s fázou jemného prania znižuje riziko vyblednutia farieb a vzniku flakov. V záujme zabezpečenia lepšej starostlivosti o bielizeň odporúčame zmenšiť náplň bielizne.

Program	Odstred'ovanie	Bez odstred'ovania			Predpierka 1)	Škvrny 2)	Extra plákanie	Jemné+	Para plus	Odložený štart	Úspora času
Jemná bielizeň	■	■	■	■			■	■		■	
ÖKOPower	■	■	■				■	■		■	
 Para										■	■
Vypustenie/ Odstred'ovanie	■	■ ³⁾								■	
Plákanie	■	■	■				■			■	
 Outdoor	■	■	■				■			■	
 Hygiena	■	■	■		■	■	■	■	■	■	■
20 min. - 3 kg	■	■								■	
Šport	■	■	■		■		■			■	
Denim	■	■	■	■		■	■	■	■	■	■
 Vlna/Hodváb	■	■	■							■	




1) Predpierka a Škvrny sa nedajú nastaviť súčasne.

2) Táto voliteľná funkcia nie je k dispozícii pri teplotách nižších ako 40 °C.

3) Ak nastavíte voliteľnú funkciu Bez odstred'ovania, spotrebič len vypustí vodu.

Vhodné pracie prostriedky pre každý program

Program	Univerzálny prášok ¹⁾	Tekutý univerzálny	Tekutý na farebnú bielizeň	Jemná bielizeň, vlna	Špeciálny
Eco 40-60	▲	▲	▲	--	--
Bavlna	▲	▲	▲	--	--
Syntetika	▲	▲	▲	--	--

Program	Univerzálny prášok ¹⁾	Tekutý univerzálny	Tekutý na farebnú bielizeň	Jemná bielizeň, vlna	Špeciálny
Jemná bielizeň	--	--	--	▲	▲
ÖKOPower	--	▲	▲	--	--
 Outdoor	--	--	--	▲	▲
 Hygiene	▲	▲	--	--	▲
20 min. - 3 kg	--	▲	▲	--	--
Šport	--	▲	▲	--	▲
Denim	--	--	▲	▲	▲
 Vlna/Hodváb	--	--	--	▲	▲

¹⁾ Pri teplote nad 60 °C sa odporúča používanie práškoveho pracieho prostriedku.


▲ = Odporúčané

-- = Neodporúčané

8.2 Para programy

Programy Para môžete použiť na zníženie pokrčenia a zápachu na odevoch (ako napr. bavlna, syntetika, zmesové tkaniny, vrátane jemnej bielizne), ktoré treba v krátkom čase osviežiť, aby sa predišlo praniu.

Látkové tkanivá sú voľné a následné žehlenie je bezproblémové. Po ukončení cyklu urýchlene vyberte bielizeň z bubna.

Trvanie cyklu môžete skrátiť až na 15 minút pomocou voliteľnej funkcie Úspora času .

NENASTAVUJTE tento režim s nasledovným typom položiek:

- Bielizeň, ktorá nie je vhodná na sušenie v sušičke.
- Bielizeň určená na chemické čistenie.



Nepoužívajte žiaden prací prostriedok.

Programy Para neodstraňujú veľmi intenzívny zápach a nevykonávajú hygienický cyklus.

Po ošetrení parou môže byť bielizeň vlhká. Bielizeň zaveste vonku na niekoľko minút.

Vôňa (AEG Steam Fragrance)

Funkcia AEG Steam Fragrance vám umožňuje osviežiť dokonca aj jemné oblečenie, odstrániť záhyby a pridať čerstvosť s jemnou vôňou vyvinutou výhradne spoločnosťou **AEG**.

Osviežením odevov parou namiesto úplného cyklu prania zachováte, aby vaše odevy vyzerali a cítili sa dlhšie. Vôňu môžete aj bezpečne používať s programami Kašmír a Para – ak sú k dispozícii – na jemné tkaniny ako kašmír a vlnu. Pri starostlivosti o menšiu náplň znížte dávkovanie arómy a trvanie cyklu: iba za pätnásť minút vaše oblečenie znovu nadobudne dojem „práve vypranej bielizne“.

Pozorne si prečítajte pokyny dodávané spolu s vôňou.

ZÁKAZ:

- Nesušte v sušičke odevy ošetrované arómou. Účinok arómy by vyprchal.
- Nepoužívajte arómu na iné než tu popísané účely.
- Nepoužívajte arómu na nové odevy. Nové odevy môžu obsahovať

nekompatibilné zvyšky koncových zlúčenín.



Vôňa je dostupná v internetovom obchode **AEG** alebo u autorizovaného predajcu.

8.3 Woolmark Wool Care - Zelená



Cyklus prania vlny tohto spotrebiča bol schválený spoločnosťou The Woolmark Company na pranie vlnených odevov označených symbolom ručného prania za predpokladu, že odevy sa perú v súlade s pokynmi uvedenými na štítku odevov a pokynmi výrobcu tejto práčky. M1756

Symbol Woolmark je v mnohých krajinách certifikačnou obchodnou značkou.

9. 📶 NASTAVENIE WIFI PRIPOJENIA

Táto kapitola popisuje ako pripojiť inteligentný spotrebič k WiFi sieti a prepojiť ho s mobilnými zariadeniami.

Táto funkcia vám umožní prijímať oznámenia a ovládať a monitorovať spotrebič z mobilných zariadení.

Funkcia WiFi je pri pôvodnom nastavení z výroby vypnutá.

Na pripojenie spotrebiča a využívanie širokého radu funkcií a služieb potrebujete:

- Domácu bezdrôtovú sieť so zapnutým internetovým pripojením.
- Mobilné zariadenie pripojené k bezdrôtovej sieti.

Frekvencia	2,412 - 2,472 GHz pre Európsky trh
Protokol	IEEE 802.11b/g/n
Max. výkon	<20 dBm

9.1 Inštalácia a konfigurácia My AEG Care



My AEG Care vám umožňuje starať sa o vašu bielizeň pomocou mobilného zariadenia.

Obsahuje veľké množstvo programov, užitočné funkcie a produktové informácie dokonale prispôbené spotrebiču.

Pomocou aplikácie môžete zvoliť programy už dostupné z ovládacieho panela spotrebiča, a navyše odblokovať programy dostupné iba z mobilného zariadenia.





Dodatočné programy sa môžu časom zmeniť spolu s novými verziami aplikácie. Ide o personalizovanú starostlivosť o bielizeň – všetko z vášho mobilného zariadenia.

Keď pripájate spotrebič k aplikácii, stojte s vaším inteligentným zariadením blízko spotrebiča.

Uistite sa, že je vaše inteligentné zariadenie pripojené k bezdrôtovej sieti.


1. Prejdite do obchodu App Store vo svojom inteligentnom zariadení alebo naskenujte QR kód (*pozrite si odsek „QR kód na typovom štítku“*).
2. Stiahnite a nainštalujte aplikáciu My AEG Care.
3. Uistite sa, že ste na spotrebiči spustili WiFi pripojenie. Ak nie, prečítajte si nasledujúci odsek „Konfigurácia bezdrôtového pripojenia spotrebiča“.
4. Spustíte aplikáciu. Zadáte krajinu a jazyk a prihláste sa svojou e-mailovou adresou a heslom. Ak nemáte účet, vytvorte si nový podľa pokynov v aplikácii My AEG Care.
5. Pri registrácii a konfigurácii spotrebiča postupujte podľa pokynov v aplikácii.

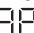
9.2 Konfigurovanie bezdrôtového pripojenia práčky

1. Na zapnutie spotrebiča podržte stlačené tlačidlo Zap./Vyp. na niekoľko sekúnd. Počkajte približne 10 sekúnd pred pokračovaním s konfiguráciou bezdrôtovej siete.
2. Zvoľte program otočením ovládača programov.
3. Súčasne stlačte a na niekoľko sekúnd podržte tlačidlá  a , kým nezaznie „kliknutie“. Uvoľnite tlačidlá. Na displeji sa na 5 sekúnd zobrazí  a ukazovateľ  začne blikať.

Začne sa spúšťať bezdrôtový modul.





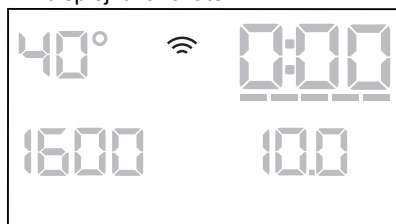
-  Uistite sa, že je APLIKÁCIA pripravená na pripojenie.


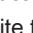
4. Po približne sekundách sa na displeji zobrazí  (**Prístupový bod**).






Prístupový bod bude otvorený približne 3 minúty.

-  Pokiaľ je spotrebič zapnutý, bude sa pokúšať o pripojenie k uloženým bezdrôtovým povereniam, kým nevypnete Wi-Fi sieť alebo neresetujete bezdrôtové poverenia.
5. Nakonfigurujte aplikáciu "My AEG" na vašom inteligentnom zariadení a postupujte podľa pokynov na pripojenie spotrebiča k vašej WiFi sieti.
6. Ak je nakonfigurovaná konektivita, keď sa opäť zobrazí obrazovka informácií o programe, svieti na displeji ukazovateľ .



Ak chcete vypnúť bezdrôtové pripojenie, súčasne sa na niekoľko sekúnd dotknite tlačidiel  a , kým nezaznie prvý zvukový signál. Uvoľnite tlačidlá. Na displeji sa na 5 sekúnd zobrazí **OFF**.



-  Ak spotrebič vypnete a opäť zapnete, bezdrôtové pripojenie sa automaticky vypne.

Ak chcete odstrániť bezdrôtové poverenia, súčasne stlačte a na 10 sekúnd podržte tlačidlá  a , kým



nezaznie druhý zvukový signál: --- sa zobrazí na displeji.

9.3 Spustenie na diaľku



Spustenie na diaľku vám umožní spustiť cyklus s ovládaním na diaľku.



-  Ovládanie na diaľku sa automaticky zapne keď stlačíte tlačidlo Štart/Pauza  na spustenie programu, ale môžete tiež spustiť program na diaľku.




Keď je aplikácia nainštalovaná a bezdrôtové pripojenie je dokončené, môžete aktivovať spustenie na diaľku:



1. Dotknite sa tlačidla Spustenie na diaľku  a ukazovateľ  sa zobrazí na displeji na niekoľko sekúnd.





2. Dotknite sa tlačidla Štart/Pauza , aby ste aktivovali spustenie na diaľku ešte predtým, než prestane blikať ukazovateľ .

Na obrazovke zhrnutia programu sa zobrazia ukazovatele  a  a dvierka sú zablokované. Teraz môžete program spustiť na diaľku.

-  Keď sa dotknete tlačidla Štart/Pauza  po zmiznutí ukazovateľa , spustenie na diaľku nie je aktivované, ale nastavený program sa spustí.

Ak chcete odstrániť spustenie na diaľku, klepnite na tlačidlo Spustenie na diaľku  a potvrdte stlačením tlačidla Štart/Pauza .


-  Poloha Reset  deaktivuje spustenie na diaľku.

9.4 Bezdrôtová aktualizácia

Aplikácia môže navrhnúť aktualizáciu spotrebiča.

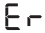
Aktualizácia je akceptovaná iba cez aplikáciu.

Ak je spustený program, aplikácia oznámi, že aktualizácia prebehne po skončení programu.

Počas aktualizácie sa na displeji spotrebiča zobrazí .

Počas aktualizácie spotrebič nevypínajte ani neodpájajte zo siete.

Spotrebič budete môcť opäť používať po skončení aktualizácie, bez oznámenia o úspešnej aktualizácii.

Ak sa vyskytne chyba, na displeji spotrebiča sa zobrazí : na obnovenie normálneho používania spotrebiča stačí stlačiť ľubovoľné tlačidlo alebo otočiť voličom.



10. NASTAVENIA

10.1 Zvukové signály

Tento spotrebič je vybavený rôznymi zvukovými signálmi, ktoré sa zapnú keď:

- zapnete spotrebič (osobitný krátky tón),
- vypnete spotrebič (osobitný krátky tón),
- sa dotknete tlačidiel (zvuk kliknutia),
- urobíte chybnú voľbu (3 krátke zvuky),

- Po dokončení programu (sekvencia zvukov v trvaní asi 2 minút),
- spotrebič má poruchu (sekvencia krátkych zvukov v trvaní asi 5 minút).

Ak chcete **zapnúť/vypnúť** zvukové signály pri skončení programu, dotknite sa tlačidla  a tlačidla  súčasne na približne 2 sekundy. Na displeji sa zobrazí Zap alebo Vyp.



Aj keď zvukové signály vypnete, zaznejú pri poruche spotrebiča.

10.2 Počítadlo prevádzkových hodín

Môžete zobraziť celkový prevádzkový čas spotrebiča od prvého zapnutia v hodinách. Táto hodnota počítá prevádzkový čas cyklov (nezahŕňa prestávky ani čas do odloženého štartu). Ak chcete zobraziť túto hodnotu, postupujte nasledovne:

1. Spotrebič zapnite stlačením tlačidla Zap./Vyp..
2. Otočte ovládač programov do polohy programu Eco 40-60 (1. poloha v smere hodinových ručičiek).
3. Stlačte a niekoľko sekúnd podržte tlačidlá Predpierka a Škvrny (do 10 sekúnd po zapnutí. Po týchto 10 sekundách sa kombinácia tlačidiel zapne a vypne zvukové signály).
4. Po 3 sekundách sa na displeji zobrazí celkový počet hodín prevádzky spotrebiča: napr. v prípade 1276 hodín sa na displeji sa na 2 sekundy zobrazí text Hr, na 2 sekundy 12 (tisícky a stovky) a 76 (desiatky a jednotky).



Ak tento postup nefunguje (z dôvodu uplynutia časového limitu, nesprávnej polohy voliča programov alebo nesprávnej kombinácie tlačidiel), vypnite spotrebič a zopakujte postup od začiatku.

10.3 Obnova výrobných nastavení



Táto funkcia umožňuje obnoviť pôvodné nastavenia voliteľných funkcií. Ak chcete túto voliteľnú funkciu **zapnúť**, postupujte podľa nasledujúcich krokov:

1. Spotrebič zapnite stlačením tlačidla Zap./Vyp..
2. Otočte ovládač programov do polohy programu Syntetika (3. poloha v smere hodinových ručičiek).
3. Stlačte a niekoľko sekúnd podržte tlačidlá Predpierka a Škvrny (do 10 sekúnd po zapnutí. Po týchto 10 sekundách sa kombinácia tlačidiel zapne a vypne zvukové signály).
4. Na displeji sa na približne 5 sekúnd zobrazí - - -.



Ak tento postup nefunguje (z dôvodu uplynutia časového limitu, nesprávnej polohy voliča programov alebo nesprávnej kombinácie tlačidiel), vypnite spotrebič a zopakujte postup od začiatku.

11. PRED PRVÝM POUŽITÍM

1. Uistite sa, že je dostupná elektrická energia a vodovodný kohútik je otvorený.
 2. Nalejte 2 litre vody do priehradky pracieho prostriedku označenej .
- Táto činnosť aktivuje odtokový systém.
3. Nalejte malé množstvo pracieho prostriedku do priehradky označenej .

4. Nastavte a spustíte program pre bavlnu s najvyššou teplotou bez bielizne v bubne. Týmto odstránite prípadné nečistoty z bubna a nádrže.

12. KAŽDODENNÉ POUŽÍVANIE



VAROVANIE!

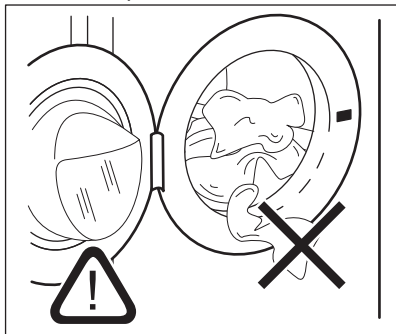
Pozrite si kapitoly o ohľadne bezpečnosti.

12.1 Zapnutie spotrebiča

1. Zástrčku spotrebiča zapojte do sieťovej zásuvky.
2. Otvorte vodovodný ventil.
3. Podržte stlačené tlačidlo Zap./Vyp. niekoľko sekúnd, spotrebič sa zapne. Zaznie krátky tón.

12.2 Plnenie bielizne

1. Otvorte dverka spotrebiča.
 2. Skôr ako bielizeň vložíte do spotrebiča, vyprázdnite vrecká a odevy narovnajajte.
 3. Bielizeň vkladajte do bubna po jednom.
- Do bubna nekladajte príliš veľa bielizne.
4. Dverka pevne zatvorte.



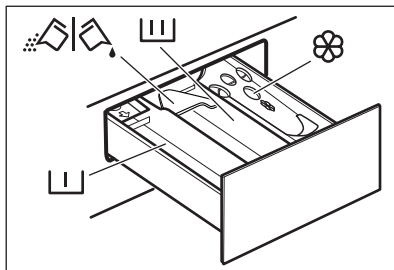
UPOZORNENIE!

Uistite sa, že medzi tesnením a dverkami nezostala zachytená bielizeň, aby ste predišli riziku úniku vody alebo poškodenia bielizne.



Pranie bielizne silne znečistenej olejom alebo tukom by mohlo poškodiť gumené časti práčky.

12.3 Plnenie pracieho a prídavných prostriedkov



– Priehradka na fázu predpierania, program namáčania alebo odstraňovač škvŕn.



– Priehradka na fázu prania.



– Priehradka na aviváž a iné tekuté prípravky (kondicionér pre tkaniny, škrob).

MAX – Maximálna úroveň pre množstvo tekutých prídavných prostriedkov.



– Klapka na práškový alebo tekutý prací prostriedok.



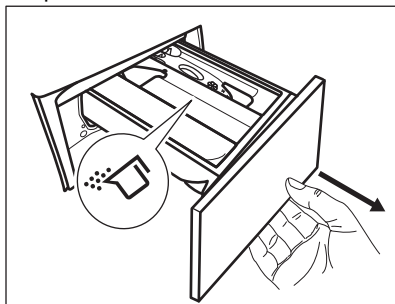
Vždy dodržte pokyny, ktoré nájdete na obaloch pracích prostriedkov, ale odporúčame vám, aby ste nepresiahli uvedenú maximálnu úroveň (**MAX**). Avšak toto množstvo zaručuje najlepšie výsledky prania.



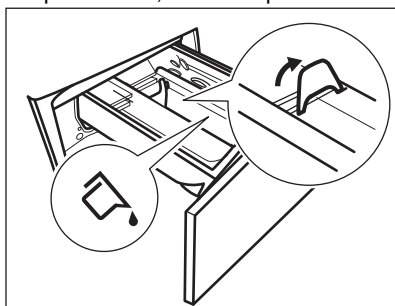
Po pracovnom cykle odstráňte v prípade potreby všetky zvyšky pracieho prostriedku z dávkovača pracieho prostriedku.

12.4 Skontrolujte polohy klapky pracieho prostriedku

1. Vytiahnite dávkovač pracieho prostriedku až na doraz.

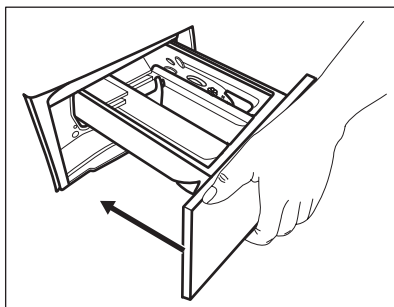


2. Stlačením páčky nadol odstráňte dávkovač.
3. Ak chcete použiť práškový prací prostriedok, otočte klapku nahor.
4. Ak chcete použiť tekutý prací prostriedok, otočte klapku nadol.



Pri klapke v polohe **NADOL**:


- Nepoužívajte gélové ani husté tekuté pracie prostriedky.
 - Neprekračujte dávku tekutého pracieho prostriedku vyznačenú na klapke.
 - Nenastavujte fázu predpieraní.
 - Nenastavujte funkciu odloženého štartu.
5. Odmerajte prací prostriedok a aviváž.
 6. Opatrne zatvorte dávkovač pracieho prostriedku.



Uistite sa, že klapka pri zatvorení zásuvky nespôsobuje blokovanie.

12.5 Nastavenie programu

1. Volič programu nastavte na výber požadovaného programu prania. Prvý program na vrchu na pravej strane ovládača programov je Eco 40-60. K tomuto programu sa vzťahujú informácie na energetickom štítku.


Ukazovateľ tlačidla Štart/Pauza  bliká. Na displeji sa zobrazí dĺžka trvania programu.

2. Ak chcete zmeniť teplotu a/alebo rýchlosť odstreďovania, stlačte príslušné tlačidlá.
3. V prípade potreby nastavte jednu alebo viacej voliteľných funkcií stlačením príslušných tlačidiel. Príslušné ukazovatele sa rozsvietia a na displeji sa dané informácie zmenia.





Ak výber **nie je možný**, zaznie zvukový signál a na displeji sa zobrazí - - -.

12.6 Spustenie programu





Dotknutím sa tlačidla Štart/Pauza  spustíte program. Program nie je možné spustiť, keď je vypnutý ukazovateľ tlačidla a neblíkajú (napr. volič programov v nesprávnej polohe).

Príslušný ukazovateľ prestane blikáť a bude svietiť.

Spustí sa program, dvierka sú blokované. Na displeji sa zobrazí ukazovateľ .

-  Skôr ako spotrebič začne napúšťať vodu, môže sa na chvíľu spustiť odtokové čerpadlo.



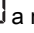


12.7 Spustenie programu s odloženým štartom

1. Opakovane sa dotýkajte tlačidla Odložený štart , kým sa na displeji nezobrazí požadovaný čas posunutého štartu. Na displeji sa zobrazí ukazovateľ .
2. Dotknite sa tlačidla Štart/Pauza . Dvierka spotrebiča sa zablokujú a spustí sa odpočítavanie posunutého štartu. Na displeji sa zobrazí ukazovateľ .

Program sa automaticky spustí po skončení odpočítavania.




Zrušenie odloženého štartu po spustení odpočítavania

Na zrušenie odloženého štartu:


1. Dotykom tlačidla Štart/Pauza  prerušte činnosť spotrebiča. Príslušný indikátor zabliká.
2. Opakovane sa dotýkajte tlačidla Odložený štart , kým sa na displeji nezobrazí  a nezhasne ukazovateľ .
3. Opätovným dotykom na tlačidlo Štart/Pauza  okamžite spustíte program.


Zmena odloženého štartu po spustení odpočítavania

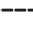
Na zmenu odloženého štartu:

1. Dotykom tlačidla Štart/Pauza  prerušte činnosť spotrebiča. Príslušný indikátor zabliká.
2. Opakovane sa dotýkajte tlačidla Odložený štart , kým sa na displeji nezobrazí požadovaný čas posunutého štartu.
3. Opätovným dotykom tlačidla Štart/Pauza  spustíte nové odpočítavanie.

12.8 Zistenie naplnenia ProSense System


-  Trvanie programu na displeji sa vzťahuje na **strednú/ veľkú náplň**.

Po stlačení tlačidla Štart/Pauza  sa ukazovateľ maximálnej náplne vypne a ProSense System začne zisťovať dávku bielizne:


1. Spotrebič zistí naplnenie počas prvých 30 sekúnd. U programov s funkciou Úspora času prehrávajú počas tejto fázy Úspora času pásiky  umiestnené pod číslicami času jednoduchú animáciu. Bubon sa na chvíľu roztočí.
2. Nastavené trvanie programu sa môže upraviť a môže sa zvýšiť alebo znížiť. Po ďalších 30 sekundách začne do spotrebiča pritekať voda.


Po skončení zisťovania náplne, v prípade preplnenia bubna, bliká na displeji ukazovateľ **MAX**:


V takomto prípade je možné do ďalších 30 sekúnd pozastaviť spotrebič a odstrániť kusy oblečenia, ktoré sú navýše.

Po odstránení časti náplne stlačte tlačidlo Štart/Pauza  a znovu spustíte program. Fáza ProSense sa môže zopakovať až trikrát (pozrite 1. bod).

Dôležité! Ak množstvo bielizne nezmenšíte, prací program sa spustí aj napriek preplneniu. V takomto prípade nie je možné zaručiť najlepšie výsledky prania.



-  Asi po 20 minútach od spustenia programu sa môže trvanie programu opäť upraviť, a to v závislosti od schopnosti tkanín absorbovať vodu.

-  Zisťovanie náplne ProSense prebehne pri iba s úplným pracím programom, a ak nebolo trvanie programu skrátené tlačidlom Úspora času.

-  Funkcia ProSense System nie je dostupná pre všetky programy, ako napríklad: Vlna/Hodváb, Plákanie a programy s krátkymi cyklami.


12.9 Prerušenie programu a zmena voliteľných funkcií

Pri spustenom programe môžete zmeniť **iba niektoré** voliteľné funkcie:



1. Dotknite sa tlačidla Štart/Pauza . Príslušný ukazovateľ bliká.
2. Zmeňte voliteľné funkcie. Príslušne sa zmenia informácie uvedené na displeji.
3. Znova sa dotknite tlačidla Štart/Pauza . Prací program bude pokračovať.

12.10 Zrušenie spusteného programu

1. Stlačením tlačidla Zap./Vyp. zrušíte program a vypnete spotrebič.
2. Ďalším stlačením tlačidla Zap./Vyp. spotrebič zapnete.


-  Ak sa funkcia ProSense System skončila a už sa spustilo napúšťanie vody, nový program sa spustí **bez zopakovania funkcie ProSense System**. Voda a prací prostriedok sa nevypúšťajú, aby sa predišlo plytvaniu. Na displeji sa zobrazí maximálne trvanie programu, pričom aktualizácia prebehne asi po 20 minútach po spustení nového programu.


Existuje aj alternatívny spôsob zrušenia:



1. Otočte volič do polohy „Reset“ .
2. Počkajte 1 sekundu. Na displeji sa zobrazí . Teraz môžete nastaviť nový prací program.

12.11 Otvorenie dvierok – Pridanie odevov



Počas prebiehajúceho programu alebo odpočítavania odloženého štartu sú dvierka spotrebiča zablokované.

-  Dvierka sa nedajú otvoriť, ak je príliš vysoká teplota alebo hladina vody v bubne a/alebo sa bubon ešte otáča.


Keď  ikonka svieti, môžete dvierka jednoducho otvoriť a pridať alebo odstrániť niektoré kusy oblečenia.

1. Dotknite sa tlačidla Štart/Pauza . Na displeji zhasne príslušný ukazovateľ zámku dverí.
2. Otvorte dvierka spotrebiča. V prípade potreby pridajte alebo odoberte bielizeň.
3. Dvierka zatvorte a znova sa dotknite tlačidla Štart/Pauza .


Program (alebo odpočítavanie odloženého štartu) bude ďalej pokračovať.

Keď ikonka  zhasne, po skončení programu sa dvierka budú dať otvoriť. Môžete tiež nastaviť program/voliteľnú funkciu odstreďovania alebo vypúšťania a následne stlačiť tlačidlo Štart/Pauza . Ak nie sú programy odstreďovania a vypúšťania dostupné na voliči programu, môžete ich nastaviť cez aplikáciu.

12.12 Koniec programu

Po ukončení programu sa spotrebič automaticky zastaví. Zaznejú zvukové signály (ak sú zapnuté). Na displeji sa zobrazí .

Ukazovateľ tlačidla Štart/Pauza  zhasne.




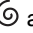



Dvierka sa odblokujú a ukazovateľ  zhasne.



1. Stlačením tlačidla Zap./Vyp. spotrebič vypnete. Päť minút po skončení programu funkcia úspory energie automaticky vypne spotrebič.


- i** Ak spotrebič znovu zapnete, na displeji sa zobrazí indikácia ako na konci predchádzajúceho programu. Otočením ovládača programu nastavte nový cyklus.
2. Zo spotrebiča vyberte všetku bielizeň.
 3. Skontrolujte, či je bubon prázdny.
 4. Dvierka a priehradku na prací prostriedok nechajte mierne pootvorené, aby ste zabránili tvorbe plesní a zápachu.

12.13 Vypustenie vody po skončení cyklu

Ak ste si zvolili program alebo voliteľnú funkciu, ktorá nevypúšťa vodu pri poslednom plákaní, program sa ukončí, ale:

- V oblasti času sa zobrazí  a na displeji sa zobrazí zablokovanie dvierok .
 - Ukazovateľ tlačidla Štart/Pauza  začne blikať.
 - Bubon sa stále v pravidelných intervaloch otáča, aby sa zabránilo pokrčeniu bielizne.
 - Dvierka zostanú zablokované.
 - Aby ste mohli otvoriť dvierka, musíte vypustiť vodu:
1. V prípade potreby stlačte tlačidlo Odstreďovanie  a znížte spotrebičom navrhnutú rýchlosť odstredovania.
 2. Stlačte tlačidlo Štart/Pauza ; spotrebič vypustí vodu a odstredí.
- Ukazovateľ funkcie Plákanie Stop  alebo  zhasne.


- i** Ak ste nastavili Tichý  a nezmenila sa rýchlosť odstredovania, keď ste stlačili tlačidlo Štart/Pauza , spotrebič iba vypustí vodu.

3. Po skončení programu, keď ukazovateľ blokovania dvierok  zhasne, môžete dvierka otvoriť.
4. Podržte stlačené tlačidlo Zap./Vyp. niekoľko sekúnd, spotrebič sa vypne.


12.14 Pohotovostná funkcia

V snahe ušetriť energiu funkcia automaticky vypne spotrebič, aby sa znížila spotreba energie v týchto prípadoch:

- Nepoužívajte spotrebič po dobu 5 minút, keď nie je spustený žiaden program. Stlačením tlačidla Zap./Vyp. spotrebič znovu zapnete.
- 5 minút po skončení pracieho programu. Stlačením tlačidla Zap./Vyp. spotrebič znovu zapnete. Na displeji sa zobrazí stav na konci posledného programu. Otočením ovládača programu nastavte nový cyklus.

Ak otočíte ovládač do polohy „Reset“ , spotrebič sa o 30 sekúnd automaticky vypne.

- i** Ak nastavíte program alebo voliteľnú funkciu, ktoré končia s vodou v bubne, funkcia **nevypne** spotrebič, aby vám pripomenula, že máte vypustiť vodu.

- i** Diaľkové ovládanie zabráni voliteľnej funkcii pohotovostného režimu, ale po 15 minútach prejde spotrebič do sieťového pohotovostného režimu a na displeji sa zobrazí iba ukazovateľ .

13. TIPY A RADY

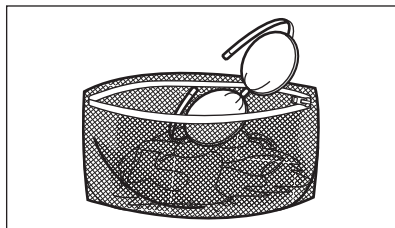


VAROVANIE!

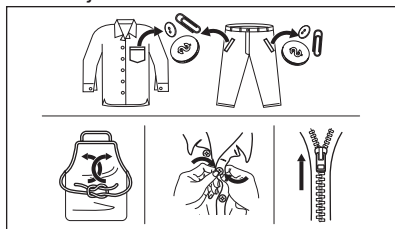
Pozrite si kapitoly ohľadne bezpečnosti.

13.1 Vloženie bielizne

- Bielizeň rozdeľte na: bielu, farebnú, syntetickú, jemnú a vlnenú bielizeň.
- Dodržiavajte pokyny uvedené na štítkoch odevov.
- Neperte spolu bielu a farebnú bielizeň.
- Niektorá farebná bielizeň môže pri prvom praní pustiť farbu. Nové farebné odevy odporúčame prať niekoľko krát osobitne.
- Viacvrstvé odevy, vlnené oblečenie a odevy s namalovanými dekoráciami prevráťte naruby.
- Odolné škvry ošetríte vopred.
- Odolné škvry odstráňte špeciálnym prípravkom.
- Pri praní záclon buďte opatrní. Odstráňte háčiky a záclony vložte do práčieho vaku alebo obliečky.
- Veľmi malé náplne môžu spôsobiť problémy s vyvážením vo fáze odstreďovania, čo môže mať za následok nadmerné vibrácie. Ak sa tak stane:
 - a. prerušte program a otvorte dvierka (pozrite si kapitolu „Každodenné používanie“);
 - b. ručne usporiadajte bielizeň tak, aby jednotlivé položky boli vo vnútri rovnomerne rozložené;
 - c. stlačte tlačidlo Start/Pauza. Fáza odstreďovania pokračuje.
- Zapnite gombíky na obliečkach, zipsy, háčiky a patentky. Opasky, šnúry, šnúrký od topánok, mašle a akékoľvek iné voľné časti odevov zviažte.
- Neperte neobrubené ani natrhnuté odevy. Na pranie malých a/alebo citlivých kúskov (napr. podprsenky s kosticami, opasky, pančuchové nohavice, šnúrký od topánok, mašlí a pod.) použite pracie vrecúško.



- Vyprázdňte vrecák a odevy narovnajzte.



13.2 Veľmi odolné škvry

Na niektoré škvry nestačí voda a prací prostriedok.

Tieto škvry odporúčame ošetriť ešte pred vložením odevu do práčky.

Špeciálne odstraňovače škvŕn sú k dispozícii. Použite špeciálny odstraňovač škvŕn určený pre daný typ škvŕn a tkaniny.

Odstraňovač škvŕn nestriekajte na odevy v blízkosti spotrebiča, keďže spôsobuje poškodenie plastových častí.



13.3 Druh a množstvo pracieho prostriedku

Výber pracieho prostriedku a používanie správnych množstiev nielen ovplyvňuje prací výkon, ale tiež pomáha predísť odpadu a chrániť životné prostredie:

- Používajte len pracie prostriedky a prídavné prostriedky určené špeciálne pre práčky. Najprv postupujte podľa týchto všeobecných pravidiel:
 - práškové pracie prostriedky (tiež tablety a jednodávkové pracie prostriedky) pre všetky druhy tkanín okrem jemnej. Uprednostnite práškové pracie prostriedky s obsahom bielidla pre bielu bielizeň a dezinfikovanie bielizne,
 - tekuté pracie prostriedky (tiež jednodávkové pracie prostriedky), hlavne pri programoch prania pri nízkej teplote (max. 60 °C) pre všetky typy tkanín alebo špeciálne prostriedky na pranie vlny.
- Výber a množstvo pracieho prostriedku závisí od druhu tkaniny (jemná bielizeň, vlna, bavlna a pod.), farby oblečenia, veľkosti náplne, stupňa znečistenia, teploty prania a tvrdosti použitej vody.
- Dodržte pokyny, ktoré nájdete na obale pracích prostriedkov alebo prídavných prostriedkov bez toho, aby ste použili väčšie množstvo, ako je uvedené (**MAX**).
- Nemiešajte rôzne druhy pracích prostriedkov.
- Použite menej pracieho prostriedku, ak:
 - periete malú náplň,
 - bielizeň je mierne zašpinená,
 - počas prania vzniká veľké množstvo peny.
- Keď používate tablety alebo kapsule pracieho prostriedku, vždy ich vložte do bubna, nie do dávkovača pracieho prostriedku a dodržiavajte odporúčania výrobcu.

Nedostatok pracieho prostriedku môže spôsobiť:

- neuspokojivé výsledky prania,
- zhnednutie náplne,
- masťné oblečenie,
- pleseň v spotrebiči.

Nadmerné množstvo pracieho prostriedku môže spôsobiť:

- mydliny,
- znížený účinok prania,
- nevhodné plákanie,
- väčší dopad na životné prostredie.

13.4 Ekologické rady

Odporúčame vám dodržiavať nasledujúce rady na ušetrenie vody, energie a na ochranu životného prostredia:

- **Bežne znečistenú bielizeň perte bez predprania.** Ušetríte tak prací prostriedok, vodu a čas (chráni sa tým aj životné prostredie).
- Naloženie spotrebiča po **maximálnu kapacitu vyznačenú pre každý program pomáha znížiť spotrebu energie a vody.**
- S adekvátnym ošetrením bielizne pred práním je možné odstrániť škvŕny a limitované znečistenie a bielizeň je možné následne prať pri nižšej teplote.
- Pre používanie správneho množstva pracieho prostriedku si pozrite množstvo navrhnuté výrobcom pracieho prostriedku a skontrolujte tvrdosť vody vášho domáceho systému. Pozrite si časť „Tvrdosť vody“.
- **Pred sušením bielizne v sušičke nastavte maximálnu možnú rýchlosť odstreďovania** pre zvolený prací program. Ušetríte tým energiu počas sušenia.

13.5 Tvrdosť vody

Ak žijete v oblasti s vysokou alebo strednou tvrdosťou vody, odporúčame používať zmäkčovač vody pre práčky. V oblastiach s mäkkou vodou nie je potrebné používať zmäkčovač vody.

Ak chcete zistiť tvrdosť vody vo vašej oblasti, obráťte sa na miestnu vodárenskú spoločnosť.

Použite správne množstvo zmäkčovača vody. Dodržiavajte pokyny uvedené na obale produktu.

14. OŠETROVANIE A ČISTENIE



VAROVANIE!

Pozrite si kapitoly ohľadne bezpečnosti.

14.1 Harmonogram periodického čistenia

Periodické čistenie pomáha predĺžiť životnosť vášho spotrebiča.

Po každom cykle nechajte dvierka a dávkovač pracieho prostriedku mierne pootvorené, aby sa dosiahla cirkulácia vzduchu a vysušila vlhkosť vnútri spotrebiča: zabráni sa tvorbe plesní a zápachu.

Ak spotrebič nepoužívate dlhší čas: zatvorte vodovodný ventil a odpojte spotrebič od elektrickej siete.

Indikatívny harmonogram periodického čistenia:

Odvápňovanie	Dvakrát ročne
Program na údržbu práčky	Jedenkrát ročne
Vyčistite tesnenia dvierok	Každé dva mesiace
Vyčistite bubon	Každé dva mesiace
Vyčistite dávkovač pracieho prostriedku	Každé dva mesiace
Vyčistite filter odtokového čerpadla	Dvakrát ročne
Vyčistite filter v prívodnej hadici a filter ventilu	Dvakrát ročne

Nasledovné odseky vysvetľujú spôsob čistenia každého dielu.

14.2 Odstránenie cudzích predmetov



Pred spustením cyklu sa uistite, že sú vrecká prázdne a všetky voľné prvky sú uviazané. Pozrite si časť „Náplň bielizne“ v kapitole „Rady a tipy“.

Vyberte akékoľvek cudzie predmety (ako napr. kovové spony, gombíky, mince a pod.), ktoré môžete nájsť v tesnení dvierok, filtroch a bubne. Pozrite si odseky „Tesnenie dvierok s dvojjazybovým lapačom“, „Čistenie bubna“, „Čistenie odtokového čerpadla“ a „Čistenie prívodnej hadice a filtra ventilu“. V prípade potreby kontaktujte autorizované servisné stredisko.

14.3 Vonkajšie čistenie

Spotrebič čistite iba jemným saponátom a teplou vodou. Všetky povrchy vytrite dosucha. Nepoužívajte drôtenky ani abrazívne materiály.



UPOZORNENIE!

Nepoužívajte alkohol, rozpúšťadlá ani chemikálie.



UPOZORNENIE!

Kovové povrchy nečistite umývacím prostriedkom na báze chlóru.

14.4 Odvápňovanie



Ak je vo vašej oblasti vysoká alebo stredná tvrdosť vody, odporúčame vám použiť prostriedok na odvápnovanie vody pre práčky.

Pravidelne kontrolujte bubon, či nenájdete usadený vodný kameň.

Bežné pracie prostriedky už obsahujú prostriedky na zmäkčovanie vody, ale odporúčame vám spustiť cyklus s prázdny bubnom a produktom na odvápnenie spotrebiča.

i Vždy dodržiavajte pokyny uvedené na obale výrobku.

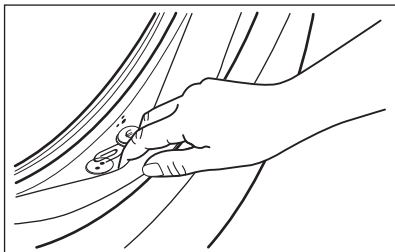
14.5 Program na údržbu práčky

Opakované a dlhodobé používanie programov s nízkymi teplotami môže spôsobiť usadzovanie pracích prostriedkov a šírenie baktérií vo vnútri bubna a hadice. To môže viesť k tvorbe zápachu a plesní. Ak chcete zabrániť usadzovaniu zvyškov a vyčistiť vnútornú časť spotrebiča, pravidelne spúšťajte prací program na údržbu práčky (minimálne raz mesačne).

i Pozrite si kapitolu „Čistenie bubna“.

14.6 Tesnenie dvierok s dvojitým zachytávačom

Tento spotrebič je navrhnutý so **samočistiacim odtokovým systémom** umožňujúcim vypustenie ľahkých žmolek, ktoré odpadnú z oblečenia, spolu s vodou. Tesnenie pravidelne kontrolujte. Po skončení cyklu môžete späť získať mince, gombíky a iné malé predmety.



V prípade potreby ho vyčistíte pomocou krémového čistiaceho prostriedku s obsahom amoniaku tak, aby ste nepoškrali povrch.

i Vždy dodržiavajte pokyny uvedené na obale výrobku.

Skontrolujte a odstráňte predmety (ak tam nejaké sú), ktoré by sa mohli zachytiť v záhybe.

Uistite sa, že medzi tesnením a dvierkami nezostala zachytená bielizeň.

Po dokončení programu utrite špinu alebo zvyšky vody, ktoré zostali v tesnení dvierok, vlhkou handričkou.

14.7 Čistenie bubna

Bubon pravidelne kontrolujte, či sa v ňom neusádzajú nečistoty.


V bubne sa môžu objaviť hrdzavé škvrny od zhrdzavených predmetov v bielizni alebo ak voda z vodovodu obsahuje veľa železa.

Bubon vyčistíte špeciálnym prostriedkom na nehrdzavejúcu oceľ.

i Vždy dodržiavajte pokyny uvedené na obale výrobku. Bubon nečistíte prostriedkami s kyslým pH na odstraňovanie vodného kameňa, ani prostriedkami s obsahom chlóru či drôtenkami.

Dôkladné čistenie:

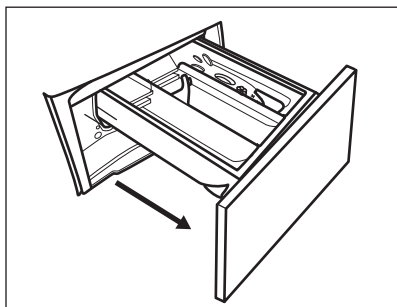
1. Vyberte všetku bielizeň z bubna.
2. Spustíte program Bavlna s najvyššou teplotou.
3. Do prázdneho bubna pridajte malé množstvo práškoveho pracieho prostriedku, aby sa vypláchlí prípadné nečistoty.

i Občas sa po skončení cyklu môže na displeji objaviť ikona . Je to odporúčanie na vykonanie „vyčistenia bubna“. Po vykonaní čistenia bubna ikona zmizne.

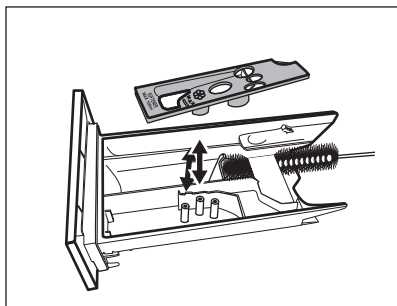
14.8 Čistenie dávkovača pracieho prostriedku

Ak chcete zabrániť možnému usadzovaniu sa zaschnutého pracieho prostriedku alebo avivážneho prostriedku a/alebo tvorbe plesni v násypke dávkovača pracieho prostriedku, z času na čas vykonajte tento čistiaci postup:

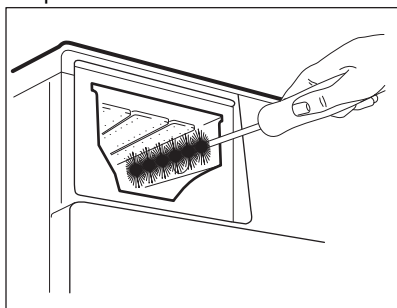
1. Otvorte zásuvku. Západku stlačte smerom dole, ako je naznačené na obrázku a vytiahnite ju von.



2. Odstráňte vrchnú časť priehradky na aviváže, aby ste si zjednodušili čistenie, a násytku vypláchnite pod tečúcou teplou vodou, aby ste odstránili akékoľvek stopy nahromadeného prostriedku. Po vyčistení vráťte vrchnú časť na miesto.

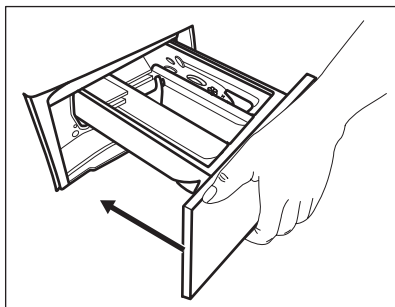


3. Uistite sa, že ste odstránili všetky zvyšky prostriedkov z hornej aj spodnej časti priehradky. Na vyčistenie priehradky násytku použite malú kefku.



Ak chcete vyčistiť čerpadlo, postupujte takto:

4. Zásuvku na prací prostriedok nasuňte na vodiace lišty a zatvorte ju. Spustíte program plákania bez bielizne.



14.9 Čistenie vypúšťacieho čerpadla



VAROVANIE!

Zástrčku napájacieho kábla vyťahnite zo sieťovej zásuvky.



Pravidelne kontrolujte filter odtokového čerpadla a uistite sa, že je čisté.

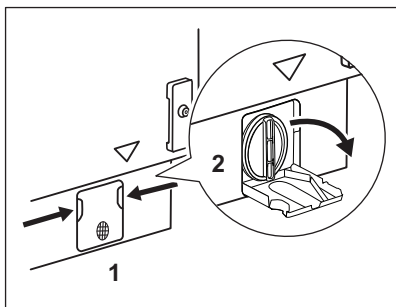
Odtokové čerpadlo vyčistíte, ak:

- Spotrebič vypustí vodu.
- Bubon sa netočí.
- Spotrebič vydáva nezvyčajný hluk z dôvodu upchania odtokového čerpadla.
- Displej zobrazuje kód alarmu **E20**.

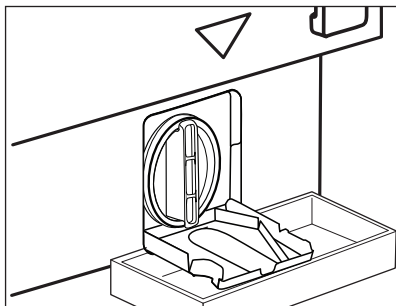


VAROVANIE!

- Filter nevytáhnite, kým je spotrebič v prevádzke.
- Čerpadlo nečistite, ak je voda v spotrebiči horúca. Počkajte, kým voda vychladne

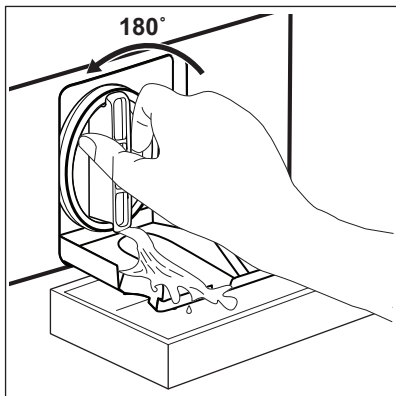


1. Otvorte kryt čerpadla.



2. Pod vývod výpustného čerpadla položte vhodnú misku, aby ste zachytili vytekajúcu vodu.

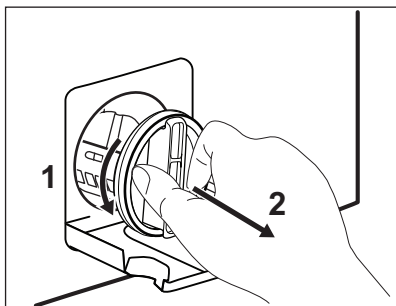
Pri vyberaní filtra majte vždy poruke handru, aby ste mohli utrieť vytečenú vodu.



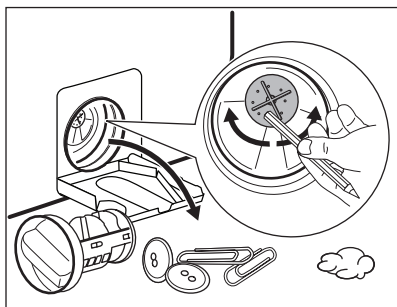
3. Filter otvorte otočením o 180 stupňov proti smeru hodinových ručičiek, nevyberajte ho. Vypustite vodu.

4. Keď bude miska plná vody, naskrutkujte späť filter a vyprázdňte nádobku.

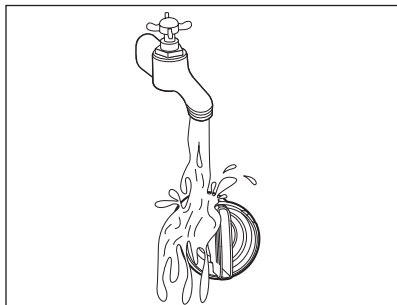
5. Zopakujte kroky č. 3 a 4, až kým voda neprestane tiecť.



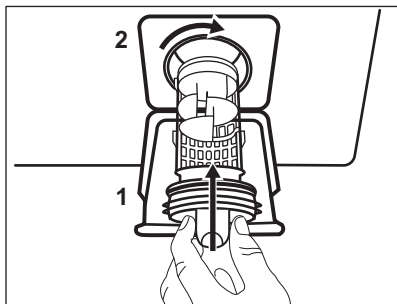
6. Otočte filter proti smeru hodinových ručičiek a vyberte ho.



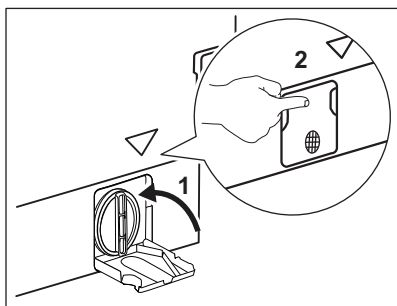
7. V prípade potreby odstráňte chumáče a predmety zachytené vo filtri. Presvedčte sa, že sa lopatka čerpadla môže otáčať. Ak sa nedá otočiť, obráťte sa na autorizované servisné stredisko.



8. Filter vyčistíte pod tečúcou vodou.



9. Vráťte sitko späť na špeciálne lišty tak, že ho otočíte v smere hodinových ručičiek. Uistite sa, že ste filter utiahli správne, aby ste zabránili priesakom.

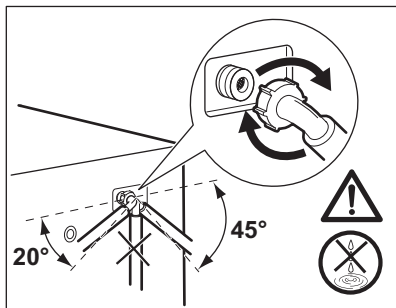
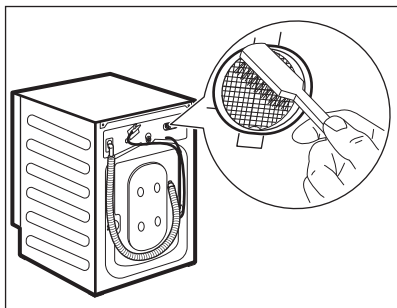
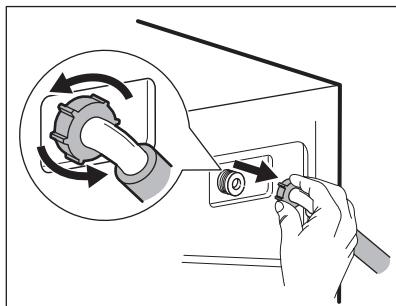
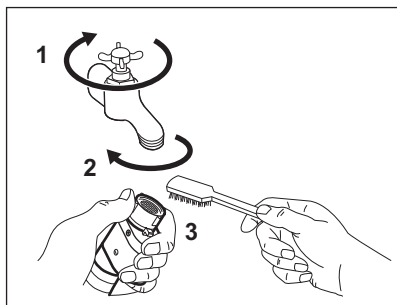


10. Zatvorte kryt čerpadla.

Keď vypustíte vodu postupom núdzového vypustenia, musíte znova aktivovať systém vypúšťania:

1. Nalejte 2 litre vody do hlavnej priehradky dávkovača pracieho prostriedku.
2. Na vypustenie vody spustíte príslušný program.

14.10 Čistenie filtra v prívodnej hadici a filtra ventilu



14.11 Núdzové vypustenie

Ak spotrebič nevypúšťa vodu, postupujte rovnako, ako je uvedené v odseku „Čistenie odtokového čerpadla“. V prípade potreby čerpadlo vyčistite.

Keď vypustíte vodu postupom núdzového vypustenia, musíte znova aktivovať systém vypúšťania:

1. Nalejte 2 litre vody do hlavnej priehradky dávkovača pracieho prostriedku.
2. Na vypustenie vody spustíte príslušný program.

14.12 Ochranné opatrenia pred mrazom

Ak sa spotrebič nachádza na mieste, kde môže teplota dosiahnuť hodnoty okolo 0 °C alebo môže klesnúť pod túto

teplotu, odstráňte zvyšnú vodu z prívodnej hadice a vypúšťacieho čerpadla.

1. Zástrčku napájacieho kábla vytiahnite zo sieťovej zásuvky.
2. Zatvorte vodovodný kohútik.
3. Obidva konce prívodnej hadice vložte do nádoby a nechajte vodu odtečť z hadice.
4. Vyprázdňte vypúšťacie čerpadlo. Prečítajte si informácie o núdzovom vypustení.
5. Keď je vypúšťacie čerpadlo prázdne, znova nainštalujte prívodnú hadicu.



VAROVANIE!

Pred opätovným použitím spotrebiča sa uistite, že je teplota vyššia než 0 °C. Výrobca nie je zodpovedný za škody spôsobené nízkymi teplotami.

15. RIEŠENIE PROBLÉMOV



VAROVANIE!

Pozrite si kapitoly ohľadne bezpečnosti.


15.1 Kódy alarmov a možné poruchy

Spotrebič sa nespustí alebo sa zastaví počas prevádzky. Najprv skúste nájsť riešenie problému (pozrite si tabuľky).




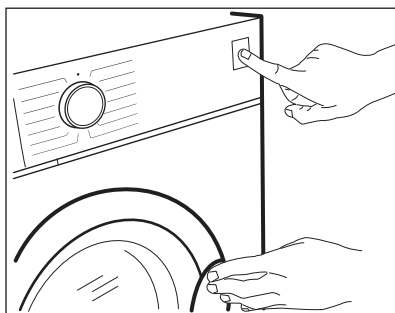
VAROVANIE!

Pred akoukoľvek činnosťou spotrebič odpojte od elektrickej siete.

V prípade niektorých problémov sa na displeji zobrazí kód alarmu a môže nepretržite blikať tlačidlo Štart/Pauza  :



Ak je v spotrebiči príliš veľa bielizne, vyberte z bubna niekoľko kusov bielizne alebo dvierka držte zatlačené a stlačte tlačidlo Štart/Pauza, kým ukazovateľ  neprestane blikať (pozrite si obrázok nižšie).





Problém	Možné riešenie
<p>E 10 Do spotrebiča nepriteká správne voda.</p>	<ul style="list-style-type: none"> • Skontrolujte, či je vodovodný kohútik otvorený. • Skontrolujte, či nie je tlak prívodu vody príliš nízky. O túto informáciu požiadajte miestny vodohospodársky orgán. • Skontrolujte, či nie je vodovodný kohútik upchatý. • Uistite sa, že prívodná hadica nie je skrútená, poškodená alebo ohnutá. • Uistite sa, že pripojenie hadice na prívod vody je správne. • Uistite sa, že filter prívodnej hadice a filter ventilu nie sú upchaté. Pozrite si časť „Ošetrovanie a čistenie“.

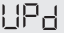
E20 Spotrebič nevypúšťa vodu.	<ul style="list-style-type: none"> • Skontrolujte, či nie je sifón umývadla upchatý. • Skontrolujte, či nie je odtoková hadica skrútená alebo ohnutá. • Skontrolujte, či nie je upchatý odtokový filter. V prípade potreby filter vyčistíte. Pozrite si časť „Ošetrovanie a čistenie“. • Uistite sa, že je pripojenie odtokovej hadice správne. • Nastavte program vypúšťania vody, ak ste nastavili program bez fázy vypúšťania. Ak nie je program vypúšťania dostupný vo vliči programu, môžete ho nastaviť cez aplikáciu. • Nastavte program vypúšťania vody, ak ste nastavili voľiteľnú funkciu, po skončení ktorej zostane v práčke voda.
E40 Dvierka spotrebiča sú otvorené alebo sú nesprávne zatvorené.	<ul style="list-style-type: none"> • Ubezpečte sa, že dvierka sú správne zatvorené.
E91 Vnútorne zlyhanie. Elektronické prvky spotrebiča nekomunikujú.	<ul style="list-style-type: none"> • Program sa neskončil správne alebo sa spotrebič zastavil príliš skoro. Spotrebič vypnite a znovu zapnite. • Ak sa opäť zobrazí poruchový kód, obráťte sa na autorizované servisné stredisko.
EKO Elektrické napájanie je nestabilné.	<ul style="list-style-type: none"> • Počkajte, kým sa napájanie neustáli.
EFO Aktivovalo sa zariadenie proti vytopeniu.	<ul style="list-style-type: none"> • Spotrebič odpojte a zatvorte vodovodný ventil. Obráťte sa na autorizované servisné stredisko.

Ak sa na displeji zobrazia iné poruchové kódy, vypnite a zapnite spotrebič. Ak problém pretrváva, obráťte sa na autorizované servisné stredisko.

V prípade iného problému s práčkou si pozrite tabuľku nižšie, kde možno nájdete vhodné riešenie.

Problém	Možné riešenie
Program sa nespustí.	<ul style="list-style-type: none"> • Skontrolujte, či je sieťová zástrčka pripojená k sieťovej zásuvke. • Skontrolujte, či sú dvierka spotrebiča zatvorené. • Skontrolujte, či nie je v skrinke s poistkami poškodená poistka. • Uistite sa, že bolo stlačené tlačidlo Štart/Pauza . • Ak je nastavený odložený štart, zrušte nastavenie alebo počkajte na dokončenie odpočítavania. • Ak je zapnutá funkcia Detská poistka, vypnite ju. • Skontrolujte polohu vliča zvoleného programu.
Spotrebič napustí vodu a hneď ju aj vypustí.	<ul style="list-style-type: none"> • Skontrolujte, či je odtoková hadica v správnej polohe. Hadica môže byť umiestnená príliš nízko. Pozrite si časť „Inšalačné pokyny“.

Problém	Možné riešenie
Fáza odstreďovania nefunguje alebo cyklus prania trvá dlhšie než zvyčajne.	<ul style="list-style-type: none"> • Nastavte program odstreďovania. Ak nie je program vypúšťania dostupný pomocou voliča programu, môžete ho nastaviť cez aplikáciu. • Skontrolujte, či nie je upchatý odtokový filter. V prípade potreby filter vyčistite. Pozrite si časť „Ošetrovanie a čistenie“. • Manuálne upravte bielizeň v bubne a znova spustíte fázu odstreďovania. Tento problém môže byť spôsobený nedostatočným vyvážením.
Na podlahe je voda.	<ul style="list-style-type: none"> • Uistite sa, že sú spoje hadíc na vodu pevne dotiahnuté a nedochádza k únikom vody. • Uistite sa, že prívodná a odtoková hadica nie sú poškodené. • Uistite sa, že používate správny prací prostriedok a správne množstvo.
Nie je možné otvoriť dvierka spotrebiča.	<ul style="list-style-type: none"> • Skontrolujte, či ste nezvolili prací program, ktorý končí s vodou v bubne. • Skontrolujte, či je prací program ukončený. • Ak je v bubne voda, nastavte program vypúšťania alebo odstreďovania. Ak nie sú programy odstreďovania a vypúšťania dostupné na voliči programu, môžete ich nastaviť cez aplikáciu. • Uistite sa, že má spotrebič prívod elektrickej energie. • Tento problém môže byť spôsobený poruchou spotrebiča. Obráťte sa na autorizované servisné stredisko. Ak potrebujete otvoriť dvierka, pozorne si prečítajte časť „Núdzové otvorenie dvierok“. • Skontrolujte, či nie je zapnutá funkcia Remote Start Mode. Vypnite túto funkciu.
Displej nezobrazuje ukazovateľ bezdrôtového pripojenia  .	<ul style="list-style-type: none"> • Skontrolujte bezdrôtový signál. • Skontrolujte, či je zapnuté bezdrôtové pripojenie. Pozrite si odsek „Nastavenie bezdrôtového pripojenia práčky“ v kapitole „WiFi – nastavenie konektivity“. • Skontrolujte domácu sieť a router. • Reštartujte router. • Kontaktujte poskytovateľa bezdrôtového pripojenia, či sa nevyskytli nejaké problémy s bezdrôtovou sieťou.
Aplikácia sa nedokáže pripojiť k spotrebiču.	<ul style="list-style-type: none"> • Skontrolujte bezdrôtový signál. • Skontrolujte, či je vaše inteligentné zariadenie pripojené k bezdrôtovej sieti. • Skontrolujte domácu sieť a router. • Reštartujte router. • Kontaktujte poskytovateľa bezdrôtového pripojenia, či sa nevyskytli problémy s bezdrôtovou sieťou. • Spotrebič, inteligentné zariadenie alebo oba prístroje treba znova nakonfigurovať, pretože bol nainštalovaný nový router alebo bola zmenená konfigurácia routera.

Problém	Možné riešenie
Aplikácia sa často nedokáže pripojiť k spotrebiču.	<ul style="list-style-type: none"> Uistite sa, že spotrebič prijíma bezdrôtový signál. Pokúste sa umiestniť domáci router čo najbližšie k spotrebiču alebo zvažte zakúpenie predlžovača bezdrôtového signálu. Uistite sa, že nie je bezdrôtový signál rušený mikrovlnnou rúrou. Vypnite mikrovlnnú rúru. Nepoužívajte súčasne mikrovlnnú rúru a diaľkové ovládanie.
Na displeji sa zobrazí  . Všetky tlačidlá okrem Zap./Vyp. sú neaktívne.	<ul style="list-style-type: none"> Spotrebič sťahuje príslušné dostupné aktualizácie. Počkajte, kým skončí proces aktualizácie. Ak spotrebič počas aktualizácie vypnete, aktualizácia sa obnoví, keď opäť zapnete spotrebič.
Spotrebič vydáva nezvyčajný zvuk a vibruje.	<ul style="list-style-type: none"> Uistite sa, že je spotrebič správne vyrovnaný. Pozrite si časť „Inštalčné pokyny“. Uistite sa, že sú odstránené obaly alebo prepravné skrutky. Pozrite si časť „Inštalčné pokyny“. Pridajte viac bielizne do bubna. Dávka je možno príliš malá.
Trvanie programu sa predĺži alebo skráti počas prebiehajúceho programu.	<ul style="list-style-type: none"> Funkcia ProSense System dokáže prispôbiť trvanie programu podľa typu a množstva náplne. Pozrite si časť „Zistenie náplne ProSense System“ v kapitole „Každodenné používanie“.
Výsledky prania nie sú uspokojivé.	<ul style="list-style-type: none"> Zvýšte množstvo pracieho prostriedku alebo použite iný prací prostriedok. Pred praním bielizne odstráňte odolné škvrny pomocou špeciálnych produktov. Uistite sa, že ste nastavili správnu teplotu. Znížte množstvo bielizne.
Príliš veľa peny v bubne počas pracieho cyklu.	<ul style="list-style-type: none"> Znížte množstvo pracieho prostriedku alebo počet tabliet alebo jednodávkových pracích prostriedkov.
Po dokončení pracieho cyklu zostávajú v zásuvke na prací prostriedok zvyšky pracieho prostriedku.	<ul style="list-style-type: none"> Uistite sa, že klapka je v správnej polohe (HORE pre práškový prací prostriedok – DOLE pre tekutý prací prostriedok). Uistite sa, že ste použili dávkovač pracieho prostriedku podľa pokynov uvedených v tomto návode.

Po kontrole aktivujte spotrebič. Program pokračuje od bodu prerušenia.

Ak problém pretrváva, obráťte sa na autorizované servisné stredisko.

Údaje potrebné pre autorizované servisné stredisko nájdete na typovom štítku.

15.2 Núdzové otvorenie dvierok

V prípade výpadku dodávky elektrickej energie alebo poruchy zostanú dvierka

spotrebiča zablokované. Po obnove dodávky elektrickej energie prací program pokračuje. Ak dvierka zostanú zablokované z dôvodu poruchy, je možné ich otvoriť pomocou funkcie núdzového odblokovania.

Pred otvorením dvierok:



UPOZORNENIE!
Hrozí nebezpečenstvo popálenia! Ubezpečte sa, že teplota vody nie je príliš vysoká a že bielizeň nie je horúca. V prípade potreby počkajte, kým nevychladnú.



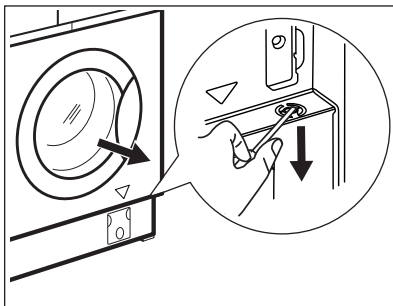
UPOZORNENIE!
Hrozí nebezpečenstvo poranenia! Uistite sa, že bubon sa netočí. V prípade potreby počkajte, kým sa bubon neprestane točiť.



Uistite sa, že hladina vody vnútri bubna nie je príliš vysoká. V prípade potreby vykonajte núdzové vypustenie vody (pozrite si časť «Núdzové vypustenie» v kapitole «Starostlivosť a čistenie»).

Ak chcete otvoriť dvierka, postupujte takto:

1. Stlačením tlačidla Zap./Vyp. vypnite spotrebič.
2. Zástrčku napájacieho kábla vytiahnite zo sieťovej zásuvky.
3. Raz potiahnite páčku núdzového odistenia nadol. Opäť ju potiahnite, ponechajte ju napnutú a popritom otvorte dvierka spotrebiča. Páčka núdzového odistenia sa nachádza na mieste vyznačenom na nasledovnom obrázku.



4. Vyberte bielizeň a potom zatvorte dvierka spotrebiča.

16. HODNOTY SPOTREBY

16.1 Úvod



Na webovej stránke **www.theenergylabel.eu** nájdete podrobnejšie informácie o štítku s energetickými údajmi.



Čiarový kód na štítku energetických údajov dodanom so spotrebičom poskytuje webový odkaz na informácie o výkone spotrebiča v databáze EU EPREL. Energetický štítok, návod na používanie a ďalšie dokumenty si odložte, aby ste ich mali v prípade potreby neskôr k dispozícii. Tie isté informácie sú dostupné aj v databáze EPREL na webovej stránke **https://eprel.ec.europa.eu**, kde treba zadať model a číslo výroby, ktoré nájdete na typovom štítku spotrebiča. Informácie o umiestnení typového štítku nájdete v kapitole „Popis výrobu“.

16.2 Legenda

kg

Vkladanie bielizne.

hh:mm Trvanie programu.

kWh	Spotreba energie.	°C	Teplota bielizne.
Litre	Spotreba vody.	ot./min.	Rýchlosť odstreďovania.
%	Zostatková vlhkosť na konci fázy odstreďovania. Čím je rýchlosť odstreďovania vyššia, tým je spotrebič hlučnejší a zostatková vlhkosť bielizne nižšia.		

i Hodnoty spotreby a trvanie programu sa môžu líšiť podľa prevádzkových podmienok (napr. izbová teplota, teplota vody, množstvo a druh bielizne, napájacie napätie), a tiež ak zmeníte predvolené nastavenie programu.

16.3 Podľa nariadenia Európskej komisie 2019/2023

Program Eco 40-60	kg	kWh	Litre	hh:mm	%	°C	ot./min ¹⁾
Plná náplň	8.0	0.770	54.0	03:20	53.00	37.0	1351
Polovičná náplň	4.0	0.430	44.0	02:25	53.00	32.0	1351
Štvrtinová náplň	2.0	0.180	34.0	02:25	54.00	24.0	1351

¹⁾ Maximálna rýchlosť odstreďovania.

Spotreba energie v rôznych režimoch

Vyp (W)	Pohotovostný režim (W)	Odložený štart (W)	Sieťový pohotovostný režim (W)
0.50	0.50	4.00	2.00 ¹⁾

Čas do vypnutia/pohotovostného režimu je maximálne 15 minút.

¹⁾ Spotreba energie pripojenej funkcie je približne 17,5 kWh ročne. Bližšie informácie o odpojení tejto funkcie nájdete v kapitole „NASTAVENIE WIFI PRIPOJENIA“.

16.4 Bežné programy

i Tieto hodnoty sú iba orientačné.

Program	kg	kWh	Litre	hh:mm	%	°C	ot./min ¹⁾
Bavlna ²⁾ 95 °C	8.0	2.200	85.0	04:15	52.00	85.0	1400

Program	kg	kWh	Litre	hh:mm	%	°C	ot./min ¹⁾
Bavlna 60 °C	8.0	1.350	85.0	03:25	52.00	55.0	1400
Bavlna ³⁾ 20 °C	8.0	0.250	85.0	02:50	52.00	20.0	1400
Syntetika 40 °C	3.0	0.650	75.0	02:25	35.00	40.0	1200
Jemná bielizeň ⁴⁾ 30 °C	2.0	0.360	50.0	01:10	35.00	30.0	1200
Vlna 30 °C	1.5	0.200	55.0	01:05	30.00	30.0	1200


1) Referenčný ukazovateľ rýchlosti odstredovania.


2) Vhodný na pranie silne zašpinených textílií.

3) Vhodný na pranie mierne znečistenej bavlny, syntetických a zmesových tkanín.

4) Tiež vykoná rýchly cyklus prania na mierne zašpinenú bielizeň.

17. OCHRANA ŽIVOTNÉHO PROSTREDIA

Materiály označené symbolom  odovzdajte na recykláciu. Obal hodte do príslušných kontajnerov na recykláciu. Chráňte životné prostredie a zdravie ľudí a recyklujte odpad z elektrických a elektronických spotrebičov. Nelikvidujte

spotrebiče označené symbolom  spolu s odpadom z domácnosti. Výrobok odovzdajte v miestnom recyklačnom zariadení alebo sa obráťte na obecný alebo mestský úrad.



The software in this product contains components that are based on free and open source software. AEG gratefully acknowledges the contributions of the open software and robotics communities to the development project.

To access the source code of these free and open source software components whose license conditions require publishing, and to see their full copyright information and applicable license terms, please visit:
<http://aeg.opensourcerepository.com> (folder NIUS)