

**SteamBake – vaša domáca pekáreň**

Funkcia SteamBake pridá na začiatku pečenia k horúcemu vzduchu aj paru, ktorá sa postará o chrumkavú kôrku a vláčnu striedku. Cesto vplyvom pary krásne dokysne a bude ešte nadýchanejšie.

**Špecifikácie a benefity****Funkcia SteamBake na chutné pečenie**

S funkciou SteamBake napečiete doma rovnako ako v pekárni. Vlhkosť podporuje lepšie kysnutie cesta, aby bolo vláčnejšie, a suché teplo zase vykúzli zlatistú kôrku. Doprajte si skvelé koláče a pečivo napečené doma.



- Zabudovateľná rúra
- Multifunkčná rúra s kruhovým vyhrevným telesom
- Funkcie pečenia: gril + ventilátor, kruhové teleso + spodný ohrev + ventilátor, kruhové teleso + ventilátor, kruhové teleso + ventilátor + SteamBake, spodný ohrev, gril, gril + spodný ohrev, gril + spodný ohrev + ventilátor
- Rúra s 3 pečúcimi úrovňami
- Funkcia rýchleho vyhriatia rúry
- Automatický návrh teploty
- Mäsová sonda
- Funkcia bezpečnosť detí
- Automatické bezpečnostné vypnutie rúry
- Indikácia zbytkového tepla

**Inteligentná kuchyňa – pohodlná prispôbená pomoc pri varení**

Pomocou aplikácie My Electrolux Kitchen môžete na diaľku ovládať svoju rúru, prezerat' si našich rôznych partnerov a získať prispôbenú pomoc. Je to jednoduchý spôsob, ako rozšíriť zážitok z vašej inteligentnej kuchyne.

**Precízne pečenie s našou teplotnou sondou**

Vďaka našej teplotnej sonde môžete zakaždým dosiahnuť dokonalé výsledky. Umožňuje vám monitorovať proces pečenia meraním teploty vnútri jedla. Dokonca vám oznámi, keď bude jedlo upečené na požadovanú teplotu a zastaví pečenie.

**Katalytické čistenie na jednoduchú údržbu rúry**

Vďaka technológii katalytického čistenia sa už nemusíte zaoberať nánosmi mastnoty a zvyškov. Táto samočistiaca funkcia sa automaticky spustí, keď teplota v rúre dosiahne 250 °C. Užívajte si komfortne jednoduché čistenie rúry.

**Vyskúšajte displej EXPLore LED s citlivými dotykovými tlačidlami**

Objavte nové zážitky s rúrou s dotykovým LED displejom EXPLore a jeho citlivými dotykovými tlačidlami. Aktívne rozhranie zabezpečuje rýchly prístup a dynamickú kontrolu času pečenia, teploty a iných funkcií.

**Technická špecifikácia**

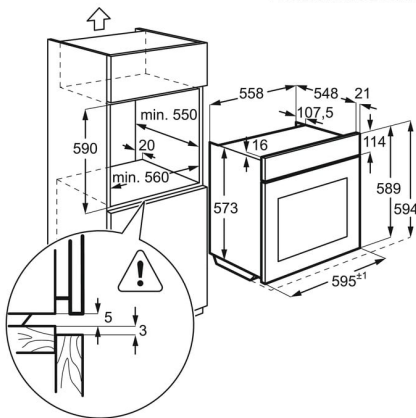
Typ výrobku	Zabudovateľná elektrická rúra
Systém tepelnej úpravy	Ventilátor + kruhové ohrevné teleso
Čistenie rúry	Katalytické
Rozmery pre zabudovanie VxŠxH (mm)	600x560x550
Vnútorný objem (l)	72
Celkový elektrický príkon (W)	3480
Napätie (V)	220-240
Facet_CZ_Cord	1.6 m se zakončením
Farba	Čierna
Energetická trieda	A+
Funkcie rúry	Dolný ohrev, Tradičné pečenie, Mrazené pokrmy, Gril, Vlhký horúci vzduch, Pečenie pizze, Pečenie s parou, Teplovzdušné pečenie, Turbo gril

**Elektronické funkcie**

automatické vypnutie senzoru pokrmu, ukazovateľ teploty senzoru pokrmu, Food sensor end action adjustable, Function lock (in running mode), Key tones menu with deactivation, Menu connected, minútka, zapnutie/vypnutie osvetlenia rúry (menu + samostatné tlačidlo), ukazovateľ skutočnej teploty (°C), indikácia zvyškového tepla, servisné informácie, odporúčaná teplota, denný čas, 45 predpripravených varných programov Assist, akustický signál, alarm/hlásenie chýb, ovládanie aplikácií, automatické vypnutie, nastaviteľná hlasitosť zvukového upozornenia, katalytické čistenie, Child lock (in off mode), konektivita, čas varenia, čas varenia s odhadovaným koncom, stopky, Delayed start (Time delay), demo program s kódovaním, nastavenie jasu displeja, dverový spínač pre svetlo, elektronická regulácia teploty, rýchle predohriatie s výberom možností, senzor pokrmu

Hlučnosť (db(A))	45
Prívodný kábel	1.6 m se zakončením
Plocha najväčšieho plechu (cm <sup>2</sup> )	1424
Vybavenie rúry - rošty	1 drôtená chrómovaná mriežka
Vybavenie rúry - plechy	1 smaltovaný plech na pečenie, 1 plech na zachytávanie mastnoty šedý smalt
Čistá hmotnosť (kg)	33.2
Čiarový kód EAN	7332543778447
Odporúčaná predajná cena	539.00

PSGBOV170DE0000Y



PSGBOV170DE0000Z

