


NÁVOD NA OBSLUHU
Odsávač pár
SK

CCT9051SC


Obsah

Použité piktogramy	3	Pripojenie Wi-Fi	13
Bezpečnosť	4	Wi-Fi/aplikácia-ConnectLife	13
Digestor	7	Údržba	19
Vážení zákazníci!	7	Čistenie	19
Popis odsávača pár	8	Kontrolka filtra	21
Popis používateľského rozhrania	8	Osvetlenie	21
Prevádzka	9	Batérie diaľkového ovládača	22
Popis diaľkového ovládača	9	Technické údaje	23
Spárovanie diaľkového ovládača	9	Produktový list EÚ	23
Zapnutie a vypnutie odsávania	10	EÚ informačný list výrobku	23
Zapnutie nastavenia najvyššieho výkonu (boost)	10	Informácie o súlade so smernicou	24
Zapnutie časovača	10	Inštalácia	25
Zapnutie režimu recirkulácie	11	25
Vypnutie režimu recirkulácie	11	Príprava na inštaláciu	27
Funkcia Clean Air (čistenie vzduchu)	11	Rozmery spotrebiča	28
Zapnutie a vypnutie osvetlenia	12	Vstavaná	29
Zmena farebnej teploty osvetlenia	12	Environmentálne aspekty	37
Vytvorenie pripojenia medzi odsávačom pár a varnou doskou	12	Tipy pre energeticky úsporné varenie s odsávačmi pár	37
		Likvidácia spotrebiča a obalu	37
		Vaše poznámky	38


V manuáli sú použité nasledujúce symboly s príslušným významom:

 **INFORMÁCIA!**


Informácia, rada, tip alebo odporúčanie

 **VAROVANIE!**


Upozornenie – hrozí všeobecné nebezpečenstvo

 **NEBEZPEČENSTVO ÚRAZU ELEKTRICKÝM PRÚDOM!**

Upozornenie – hrozí nebezpečenstvo zasiahnutia prúdom

 **HORÚCI POVRCH!**

Upozornenie – hrozí nebezpečenstvo popálenia

 **NEBEZPEČENSTVO POŽIARU!**

Upozornenie – hrozí nebezpečenstvo požiaru

Je dôležité, aby ste si pozorne prečítali tieto pokyny.

VAROVANIE!

POKYNY SI POZORNE PREČÍTAJTE A USCHOVAJTE PRE ĎALŠIE POUŽITIE!

Bezpečné používanie

Výrobca nezodpovedá za poškodenie spôsobené nedodržiavaním bezpečnostných pokynov a varovaní.

Na poškodenie spôsobené nesprávnym pripojením, nesprávnou montážou alebo nesprávnym použitím sa záruka nevzťahuje.

VAROVANIE!

- Toto zariadenie môžu používať deti od veku ôsmich rokov a osoby so zníženými fyzickými, zmyslovými a mentálnymi schopnosťami alebo s nedostatočnými skúsenosťami a znalosťami, ak sú pod dohľadom, alebo boli poučené o bezpečnom používaní zariadenia a ak chápu všetky riziká spojené s jeho používaním.
- Pri používaní sa tento spotrebič a jeho voľne prístupné súčasti zohrejú na vysokú teplotu. Nedotýkajte sa horúcich častí. Deti mladšie ako 8 rokov nesmú spotrebič používať, pokiaľ nie sú pod stálym dohľadom.
- Nedovoľte, aby sa deti so spotrebičom hrali. Deti nesmú vykonávať údržbu a čistenie bez dohľadu.
- Toto zariadenie je určené iba na použitie v domácnosti.
- Vždy zabezpečte dostatočné vetranie!
- Miestnosť musí byť dostatočne vetraná, keď sa odsávač pár používa súčasne so zariadeniami spaľujúcimi plyn alebo iné palivá.
- Keď sa odsávač pár používa súčasne s inými spotrebičmi, ktoré sú napojené na iný druh energie, než je elektrina, tak podtlak v miestnosti nesmie prekročiť 4 Pa (4×10^{-5} bar).
- Musia byť splnené predpisy týkajúce sa vypúšťania vzduchu.

- **Na čistenie spotrebiča nikdy nepoužívajte parný čistič. Spotrebič čistite len vtedy, keď je vypnutý.** Para z parného čističa môže prejsť k vodičom a spôsobiť elektrický skrat.



NEBEZPEČENSTVO ÚRAZU ELEKTRICKÝM PRÚDOM!

Vyhňte sa riziku úrazu elektrickým prúdom; pred čistením prístroja sa uistite, že je vypnutý.

- Spotrebič používajte iba v domácnosti.
- Odsávač pár nepoužívajte, ak nie je tukový filter správne namontovaný!
- Neopierajte sa o odsávač pár.
- Odsávač pár nikdy nepoužívajte ako pracovnú plochu, pokiaľ to nie je výslovne povolené.
- Prehriate tuky a oleje sa môžu ľahko vznietiť. Pri príprave jedál sa zdržujte v kuchyni.
- Aby ste zabránili vznieteniu horúcich tukov, smaženie pokrmov majte neustále pod dozorom.
- Odsávač pár by mal byť pravidelne čistený zvonka aj zvnútra (najmenej 1 x mesačne). Nedostatočné čistenie alebo oneskorená výmena filtrov môžu spôsobiť požiar.
- Vyčistite filtre včas.
- Tukové filtre sa môžu počas používania zahriať. Po ukončení varenia počkajte aspoň 30 minút, skôr než začnete s čistením.
- **Vezmite, prosím, na vedomie!** Ak používate odsávač pár intenzívne, môže sa na ňom tvoriť kondenzát. Kondenzát ľahko odstránite suchou handričkou.
- Pri čistení alebo výmene tukových filtrov a/alebo uhlíkových filtrov postupujte podľa pokynov v príručke!

NEBEZPEČENSTVO POŽIARU!

- Pri nedodržaní pokynov na čistenie alebo pokynov týkajúcich sa výmeny tukového filtra a/alebo uhlíkového filtra, hrozí nebezpečenstvo požiaru,
 - Pripustné tukové usadeniny v kovovom tukovom filtri. Nikdy nepracujte s otvoreným ohňom pod spotrebičom (napr. flambovanie). Spotrebič vždy používajte s kovovým tukovým filtrom. Pravidelne čistite tukový filter,
 - Pripustný prepálený tuk alebo olej. Nikdy nehaste oheň vodou; vždy používajte protipožiarnu prikrývku, pokrievku alebo tanier.
-
- Spotrebič môže mať ostré hrany; počas čistenia buďte opatrní.
 - Svetlo vyžarované LED svetlami je veľmi intenzívne a môže poškodiť oči. Nedívať sa priamo do zapnutých LED svetiel dlhšie ako 100 sekúnd.
 - Keď umývate tukový filter v umývačke riadu, odporúča sa použiť krátky, neintenzívny program. Po umytí v umývačke riadu skontrolujte opotrebovanie tukového filtra (sypký materiál). V dôsledku častého umývania môže dôjsť k opotrebovaniu. Ak je sypký materiál viditeľný, vymeňte filtre, aby ste zamedzili preniknutie tohto sypkého materiálu do pripravovaného pokrmu.
 - Spotrebič nepoužívajte pri teplotách pod 5 °C.
 - Dodržujte 20 cm vzdialenosť od spotrebiča.

Vážení zákazníci!

Vítajte v našej neustále sa rozrastajúcejASKO rodine!

Sme hrdí na naše spotrebiče. Dúfame, že tento spotrebič bude v najbližších rokoch vašou hodnotnou a spoľahlivou pomôckou.

Pred použitím si prečítajte návod na obsluhu. Poskytuje všeobecné tipy, informácie o nastaveniach a úpravách, ktoré môžete vykonať, ďalej rady ako sa čo najlepšie starať o váš spotrebič.

TIP!

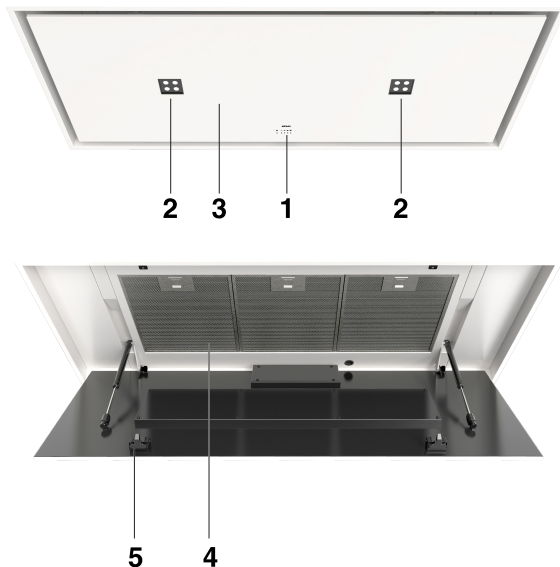
Najnovšiu verziu návodu na použitie nájdete na našej webovej stránke.

Vychutnajte si varenie!

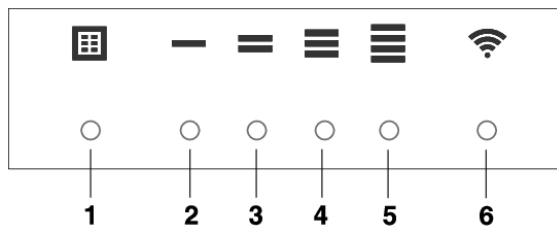
Digestor

Popis odsávača pár

1. Používateľské rozhranie
2. LED bodové osvetlenie
3. Panel pre obvodové odsávanie
4. Tukový filter
5. Západka

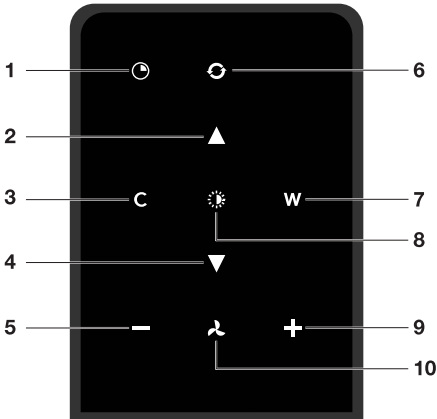


Popis používateľského rozhrania



1. Tlačidlo pre resetovanie filtra, upozorňuje, že je potrebné vyčistiť filtre
2. Kontrolka rýchlosti úroveň 1
3. Kontrolka rýchlosti úroveň 2
4. Kontrolka rýchlosti úroveň 3
5. Kontrolka rýchlosti úroveň 4/kontrolka najvyššieho výkonu (boost)
6. Indikátor Wi-Fi

Popis diaľkového ovládača



1. Funkcia časovača
2. Zvýšenie intenzity svetla
3. Chladnejší odtieň osvetlenia
4. Zníženie intenzity svetla
5. Zníženie výkonu odsávania
6. Funkcia Clean Air (čistenie vzduchu)
7. Teplejší odtieň osvetlenia
8. Zapnutie/vypnutie osvetlenia
9. Zvýšenie výkonu odsávania
10. Zapnutie/vypnutie ventilátora

Spárovanie diaľkového ovládača

Tento diaľkový ovládač musí byť pred prvým použitím spárovaný s odsávačom pár.

1. Zapnite spotrebič (napájanie). Odsávač pár sa na 5 minút spustí v „párovacom režime“.
2. Aktivujte režim „vzdialeného párovania“ podržaním tlačidiel „C“ a „W“ na 3 sekundy.



3. Počas párovania budú všetky indikátory na odsávači a diaľkovom ovládači blikáť. Všetky kontrolky sa vypnú, akonáhle dôjde k spárovaniu.

Ak k spárovaniu nedôjde, tak znovu zopakujte celý postup.

POZNÁMKA!

Diaľkový ovládač sa po 30 sekundách prepne do úsporného režimu. Diaľkový ovládač sa „zobudí“, keď ho zoberiete do ruky alebo keď zaznamená pohyb.

Prevádzka

Zapnutie a vypnutie odsávania

1. Na diaľkovom ovládači stlačte a podržte tlačidlo "Ventilátora" na 1 sekundu.



Odsávač pár sa zapne na najnižšom nastavení.

2. Opätovne stlačte tlačidlo "+", čím nastavíte vyššiu rýchlosť ventilátora. Stlačením a podržaním tlačidla "+" na 1 sekundu nastavíte najvyššiu rýchlosť (boost).
3. Stlačením tlačidla '-' vyberte nižšie nastavenie.
Nastavenie odsávania je určené kontrolkou úrovne rýchlosti na odsávači pár.
4. Ak chcete vypnúť odsávač, stlačte a podržte tlačidlo "Ventilátora" na 1 sekundu.

POZNÁMKA!

Tlačidlá osvetlenia a motora musia byť stlačené aspoň 1 sekundu. Týmto sa zabráni náhodnému zapnutiu alebo vypnutiu funkcií.

Zapnutie nastavenia najvyššieho výkonu (boost)

1. Stlačte a podržte aspoň 1 sekundu tlačidlo „+“.



Nastavenie boost je zapnuté na 10 minút. Počas tejto doby bude blikať kontrolka rýchlosti 4. Po uplynutí tejto doby sa znovu aktivuje pôvodné nastavenie odsávania vzduchu.

2. Stlačením a uvoľnením tlačidla „-“ vypnete nastavenie boost.

POZNÁMKA!

Ak je zvolené nastavenie boost, nie je možné aktivovať funkciu časovača.

Zapnutie časovača

1. Stlačte tlačidlo časovača.



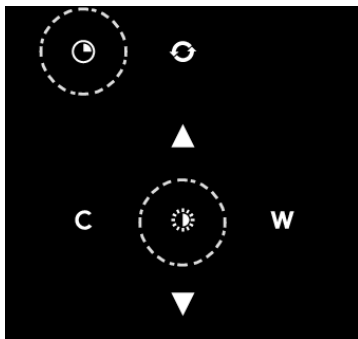
Kontrolka časovača začne blikať.

Odsávač pár sa automaticky vypne po 10 minútach.

2. Funkciu časovača vypnete stlačením ľubovoľného tlačidla (okrem tlačidla pre osvetlenie).

Zapnutie režimu recirkulácie

Keď je vypnuté osvetlenie a ventilátor, súčasne podržte stlačené tlačidlo časovača a osvetlenia, kým kontrolka filtra trikrát neblinkne.



Kontrolka uhlíkového filtra je aktivovaná.

Vypnutie režimu recirkulácie

Keď je vypnuté osvetlenie a ventilátor, súčasne podržte stlačené tlačidlo časovača a osvetlenia, kým sa kontrolka filtra na 3 sekundy nerozsvieti a potom sa nevyvpe.

TIP!

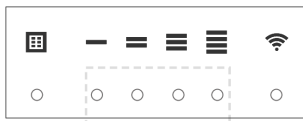
Pri dodaní je tento odsávač pár nastavený na odvádzanie vzduchu von. Odsávač pár možno nastaviť aj na recirkuláciu (vzduch sa po filtrácii cez tukové filtre a kombinovaný filter vháňa späť do miestnosti).

Vďaka RMS súprave (sada na úpravu recirkulácie) sa vzduch najprv vyčistí tukovými filtermi a potom sa pachy prefiltrujú kombinovaným filterom. Vyčistený vzduch je recirkulovaný späť do kuchyne.

Funkcia Clean Air (čistenie vzduchu)

Funkcia Clean Air vám umožní osviežiť vzduch vo vašej kuchyni. Pracuje pri rýchlosti 1 po dobu maximálne 24 hodín.

1. Vypnutie odsávača pár.
2. Stlačte a podržte tlačidlo 'Clean Air' asi na 3 sekundy.



Odsávač pár sa automaticky zapne každú hodinu na 10 minút pri nastavení najnižšej rýchlosti. Počas odsávania indikátory rýchlo blikajú. Keď sa odsávač pár po 10 minútach vypne, indikátory pomaly blikajú, kým sa odsávač pár po 50 minútach opäť nezapne.

3. Funkciu Clean Air vypnete stlačením tlačidla časovača, Clean air, „-“ alebo „+“ (ľubovoľné tlačidlo okrem tlačidla pre osvetlenie).

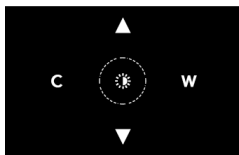
Zapnutie a vypnutie osvetlenia

1. Stlačte a podržte tlačidlo osvetlenia na 1 sekundu.
Osvetlenie sa zapne na nastavení maximálnej intenzity.
2. Intenzitu osvetlenia nastavíte stlačením a podržaním tlačidla „pridať osvetlenie“ alebo „stlmiť osvetlenie“.
3. Ak chcete vypnúť osvetlenie, stlačte a podržte tlačidlo osvetlenia na 1 sekundu.

POZNÁMKA!

Tlačidlá osvetlenia a motora musia byť stlačené aspoň 1 sekundu. Týmto sa zabráni náhodnému zapnutiu alebo vypnutiu funkcií.

Zmena farebnej teploty osvetlenia



Môžete upravovať teplotu osvetlenia.

1. Stlačte a podržte tlačidlo osvetlenia na 1 sekundu.
Osvetlenie sa zapne na nastavení maximálnej intenzity.
2. Stlačte tlačidlo „C“, aby bolo svetlo „chladnejšie“, alebo stlačte tlačidlo „W“, aby bolo svetlo „teplejšie“.

Vytvorenie pripojenia medzi odsávačom pár a varnou doskou

Ak chcete prevádzkovať odsávač pár s varnou doskou, musíte vytvoriť pripojenie medzi varnou doskou a odsávačom pár.

Aby ste mohli vytvoriť pripojenie, musí byť aktivovaný režim nastavenia pripojenia odsávača pár a varnej dosky.

Pozrite si tiež návod na obsluhu varnej dosky. Na našej webovej stránke nájdete celý sortiment varných dosiek, ktoré možno pripojiť k odsávaču pár.

1. Odsávač pár a svetlá musia byť vypnuté.
2. Súčasne stlačte a podržte tlačidlo - (mínus) a tlačidlo + (plus) na 3 sekundy. Všetky indikátory budú blikať súčasne maximálne 3 minúty.
3. Na varnej doske aktivujte režim párovania v používateľskej ponuke (pozri návod na obsluhu varnej dosky). Pripojenie k varnej doske je vytvorené.
4. Ak pripojenie prebehlo úspešne, odsávač pár sa vráti do pohotovostného režimu.

POZNÁMKA!

Pri manuálnom ovládaní odsávača pár v režime pripojenia, sa párovanie vypne a bude ho potrebné spárovať znova.

Wi-Fi/aplikácia-ConnectLife

Spotrebič je vybavený modulom Wi-Fi, ktorý umožňuje pripojenie spotrebiča k mobilnému zariadeniu, ako je napríklad inteligentný telefón alebo tablet. Ponúka monitorovanie stavu spotrebiča prostredníctvom mobilného zariadenia.

POZNÁMKA!

Funkcia monitorovania pomocou mobilného zariadenia v žiadnom prípade nenahrádza osobný dohľad nad procesom varenia, ktorý prebieha priamo na spotrebiči.

Požiadavky:

- Ak chcete používať pripojenie Wi-Fi varnej dosky, tak sa musí signál vášho Wi-Fi smerovača šíriť až k varnej doske. Varná doska podporuje iba siete s frekvenciou 2,4 GHz. Ak sa počas nastavenia pripojenia nezobrazí vaša domáca sieť, skontrolujte, či má smerovač nastavenú frekvenciu 2,4 GHz, či nie je sieť skrytá alebo či je signál dostatočne silný.
- Okrem toho, je potrebné mať mobilné zariadenie s nainštalovanou aplikáciou ConnectLife a registrovaný používateľský účet (pozri kapitolu 'Aplikácia ConnectLife').



Aplikácia ConnectLife

Aplikácia ConnectLife je k dispozícii v App Store alebo v službe Google Play. Po spárovaní s odsávačom pár môžete pomocou aplikácie monitorovať stav odsávača.

Na stránke www.connectlife.io/getstarted si môžete stiahnuť aplikáciu ConnectLife alebo si nájsť informácie o systéme, podpore a dostupných funkciách. Ďalšie možnosti nájdete na www.connectlife.io.

Začíname s aplikáciou ConnectLife

Aplikáciu ConnectLife spustíte v 3 jednoduchých krokoch. Ďalej si pozrite kapitolu "Prvé kroky pre nastavenie pripojenia Wi-Fi". Viac pomoci nájdete na www.connectlife.io/getstarted.

1. Registrácia:

- Inštalácia aplikácie ConnectLife..
- Spustenie aplikácie.
- Vyberte si možnosť "Začať" a postupujte podľa uvedených krokov.
- Ak ste už zaregistrovaní, použite možnosť „Prihlásiť sa“.

2. Pridanie odsávača pár:

- V aplikácii: Prejdite na "Zariadenia".
- Vyberte položku "Pridať zariadenie" alebo sa dotknite tlačidla + (plus).
- Uistite sa, že funkcia Wi-Fi na odsávači pár je ZAPNUTÁ, a že odsávač pár je v **režime nastavenia pripojenia** (ďalej si pozrite 'Prvé kroky pre nastavenie pripojenia Wi-Fi').
- Postupujte podľa pokynov aplikácie ConnectLife.

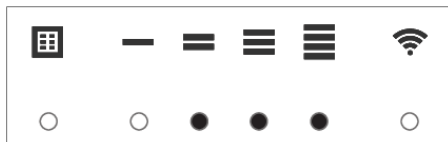
3. Začnite variť:

Blahoželáme vám, teraz môžete začať používať ConnectLife spolu so spotrebičom.

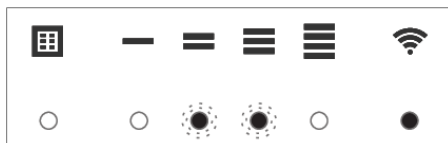
Pripojenie Wi-Fi

Prvé kroky pre nastavenie pripojenia Wi-Fi:

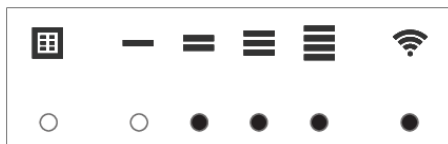
1. Skontrolujte "Požiadavky", ako je opísané vyššie.
2. Odsávač pár a svetlá musia byť vypnuté.
3. Súčasne stlačte a podržte tlačidlo - (mínus) a tlačidlo + (plus) na 3 sekundy. Všetky indikátory na odsávači pár a diaľkovom ovládaní budú blikať.
4. Stlačením ľubovoľného tlačidla vstúpíte do konfiguračnej ponuky Wi-Fi. Rozsvietia sa indikátory úrovni rýchlostí 2, 3 a 4.



5. Ak chcete zapnúť Wi-Fi, dotknite sa tlačidla - (mínus). Zapne sa indikátor Wi-Fi a indikátory úrovni rýchlosti 2 a 3 trikrát zablikajú.



6. Po 3 sekundách sa displej vráti späť do ponuky Wi-Fi.



7. Ak chcete vstúpiť do ponuky pripojenia, dotknite sa tlačidla + (plus). Potvrďte tlačidlom časovača a spustíte "Ponuku pripojenia". Indikátor úrovne rýchlosti 2 a indikátor Wi-Fi budú počas pripájania blikať. Tento režim sa automaticky vypne po 5 minútach.



8. Spustíte aplikáciu ConnectLife a postupujte podľa jej pokynov.
9. Ak sa aplikácia ConnectLife nepripojí k zariadeniu, počkajte 10 minút a potom zopakujte opísané kroky alebo opustite ponuku Wi-Fi stlačením a podržaním tlačidla svetla na 3 sekundy.

INFORMÁCIA!

Problém rýchle vyriešite vypnutím a opätovným zapnutím modulu Wi-Fi. Ďalšiu pomoc môžete nájsť aj v sekcii "Riešenie problémov s Wi-Fi".

V závislosti od stavu Wi-Fi sú v ponuke k dispozícii 3 možnosti:

- Režim nastavenia pripojenia
- Režim párovania
- Režim diaľkového ovládania

Ak je k dispozícii viac ako 1 možnosť, potom na prepínanie medzi možnosťami použijete tlačidlá + (plus) a - (mínus).

Režim nastavenia pripojenia

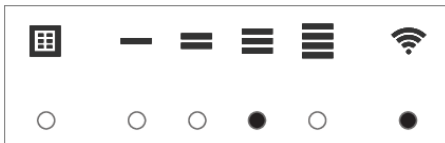
- Spotrebič musí byť pripojený ku cloudu, aby aplikácia mohla monitorovať a ovládať spotrebič na diaľku.
- Indikátor úrovne rýchlosti 2 a indikátor Wi-Fi sa rozsvietia.



- Ak chcete zapnúť 'Režim nastavenia pripojenia', dotknite sa tlačidla časovača. Indikátor úrovne rýchlosti 2 bude blikať.
- Tento režim sa automaticky vypne po 5 minútach.
- Postupujte podľa pokynov aplikácie ConnectLife.

Režim párovania

Keď proces prebehol úspešne a chcete spárovať ďalšieho používateľa, môžete v ponuke Wi-Fi použiť "Režim párovania" a v aplikácii ConnectLife možnosť "Párovanie" alebo "Vyhľadávanie". V aplikácii ConnectLife vyberte možnosť "Pridať zariadenie" a postupujte podľa pokynov.



- Ak chcete zapnúť 'Režim párovania', dotknite sa tlačidla časovača. Indikátor úrovne rýchlosti 3 bude blikať.



- Tento režim sa automaticky vypne po 3 minútach.
- Na spárovanie ďalšieho používateľa použijete v aplikácii ConnectLife možnosť "Párovanie" alebo "Vyhľadávanie".

Pripojenie Wi-Fi

Zapnutie a vypnutie režimu diaľkového ovládania

Aby bolo možné zmeniť nastavenia funkcií na diaľku, musí byť spotrebič zapnutý a aplikácia ConnectLife musí byť povolená. Indikátor úrovne rýchlosti 4 a indikátor Wi-Fi budú svietiť staticky.



Režim diaľkového ovládania je k dispozícii len v prípade, že sa vykonalo nastavenie pripojenia Wi-Fi. Ak chcete povoliť 'Diaľkové ovládanie', dotknite sa tlačidla časovača.

- Indikátor úrovne rýchlosti 4 bliká: Diaľkové ovládanie je povolené.



- Indikátor úrovne rýchlosti 4 svieti staticky: Diaľkové ovládanie je vypnuté.

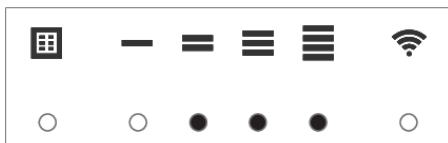


Ak chcete zatvoriť ponuku Wi-Fi, stlačte a podržte tlačidlo svetla na 3 sekundy. Ak sa do 10 minút nedotknete žiadneho tlačidla, ponuka Wi-Fi sa automaticky vypne a odsávač sa vráti do pohotovostného režimu.

Ponuka Wi-Fi

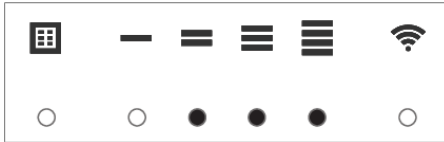
Ak chcete vstúpiť do ponuky Wi-Fi, odsávač pár musí byť v pohotovostnom režime (odsávač pár a osvetlenie musia byť vypnuté).

- Súčasne stlačte a podržte tlačidlo - (mínus) a tlačidlo + (plus) na 3 sekundy. Všetky indikátory na odsávači pár a diaľkovom ovládaní budú blikáť.
- Stlačením ľubovoľného tlačidla vstúpite do konfiguračnej ponuky Wi-Fi. Rozsvietia sa indikátory úrovni rýchlostí 2, 3 a 4.

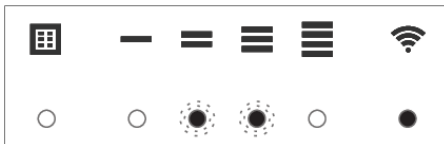


Zapnutie Wi-Fi:

- Odsávač pár a svetlá musia byť vypnuté.
- Súčasne stlačte a podržte tlačidlo - (mínus) a tlačidlo + (plus) na 3 sekundy. Všetky indikátory na odsávači pár a diaľkovom ovládaní budú blikať.
- Stlačením ľubovoľného tlačidla vstúpite do konfiguračnej ponuky Wi-Fi. Rozsvietia sa indikátory úrovni rýchlostí 2, 3 a 4.



- Ak chcete zapnúť Wi-Fi, dotknite sa tlačidla - (mínus) a indikátory úrovni rýchlosti 2 a 3 trikrát zablikajú. Indikátor Wi-Fi sa zapne. Po 3 sekundách sa displej vráti späť do ponuky Wi-Fi.

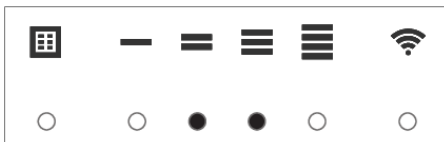


Odpojiť Wi-Fi:

- Odsávač pár a svetlá musia byť vypnuté.
- Súčasne stlačte a podržte tlačidlo - (mínus) a tlačidlo + (plus) na 3 sekundy. Všetky indikátory na odsávači pár a diaľkovom ovládaní budú blikať.
- Stlačením ľubovoľného tlačidla vstúpite do konfiguračnej ponuky Wi-Fi. Rozsvietia sa indikátory úrovni rýchlostí 2, 3 a 4.



- Ak chcete vypnúť Wi-Fi, dotknite sa tlačidla - (mínus) a indikátory úrovni rýchlostí 2 a 3 budú svietiť staticky. Indikátor Wi-Fi sa vypne. Po 3 sekundách sa displej vráti späť do ponuky Wi-Fi.



- Ak chcete opustiť ponuku Wi-Fi, stlačte a podržte tlačidlo "-" (mínus) na 3 sekundy.

Pripojenie Wi-Fi

Zobrazenie stavu Wi-Fi:

- Modul Wi-Fi je vypnutý: Indikátor Wi-Fi je vypnutý.
- Prebieha konfigurácia: Indikátor Wi-Fi bliká.
- Pripájanie k smerovaču domácej siete: Indikátor Wi-Fi bliká.
- Pripájanie k smerovaču domácej siete a cloudu: Indikátor Wi-Fi nepretržite svieti.

Riešenie problémov s Wi-Fi

Problém	Možná príčina	Riešenie
Ikona Wi-Fi sa nezobrazuje	Wi-Fi je vypnutá.	Zapnite Wi-Fi (pozri 'Zapnutie Wi-Fi').
Nastavenie Wi-Fi zlyhalo.	Problémy s domácou sieťou.	Skontrolujte, či je signál domácej siete silný a či funguje internetové pripojenie.
Domáca sieť sa počas nastavenia pripojenia nezobrazuje.	Domáca sieť nie je na frekvencii 2,4 GHz, sieť je skrytá, alebo je signál príliš slabý.	Skontrolujte nastavenia siete. Zabezpečte frekvenciu 2,4 GHz a viditeľnú sieť. Ak je signál príliš slabý, skúste posunúť sieťový smerovač bližšie k spotrebiču.
Spotrebič sa v mobilnej aplikácii zobrazuje ako odpojený.	Wi-Fi je vypnutá alebo sú problémy s domácou sieťou.	Uistite sa, že je zapnutá Wi-Fi a internetové pripojenie vo vašej domácej sieti funguje. V prípade potreby zopakujte nastavenie pripojenia.
Ďalšie problémy s Wi-Fi.	Rôzne príčiny.	Najprv vypnite Wi-Fi a potom ju znova zapnite. Skontrolujte, či internetové pripojenie vo vašej domácej sieti funguje. V prípade potreby zopakujte nastavenie pripojenia. Ďalšie riešenia problémov sú k dispozícii na www.connectlife.io alebo sa obráťte na servisné oddelenie.

POZNÁMKA!

Zrušiť párovanie: Ak je potrebné pripojiť spotrebič k inej sieti, použite v aplikácii nastavenie "zrušiť spárovanie". Spotrebič bude z aplikácie odstránený a nebude prepojený s aktuálnym používateľským účtom.

Čistenie

VAROVANIE!

Dôležite! Pred každou údržbou najskôr vypnite sieťové napájanie odsávača pár vytiahnutím zástrčky zo zásuvky alebo vypnutím hlavného vypínača v domácnosti. Odsávač pár je potrebné pravidelne čistiť, a to zvnútra aj zvonku (minimálne tak často ako tukový filter).

Nepoužívajte abrazívne čistiace prostriedky. Nepoužívajte alkohol!

Ak nebudú dodržané pokyny týkajúce sa čistenia spotrebiča alebo výmeny filtrov, môže dôjsť k požiaru. Tieto pokyny sa musia dodržiavať! Výrobca nezodpovedá za poškodenie odsávača pár alebo za škody spôsobené požiarom, ktoré vznikli v dôsledku neodpornej údržby alebo nedodržaním vyššie uvedených bezpečnostných pokynov.

Odsávač pár

Odsávač pár očistite mydlovou vodou a mäkkou handričkou.

Potom opláchnite čistou vodou. Nepoužívajte agresívne čistiace prostriedky, napríklad lúh sodný. Povrchová úprava odsávača pár vydrží v dobrom stave, ak sa bude pravidelne voskovať a leštiť.

POZNÁMKA!

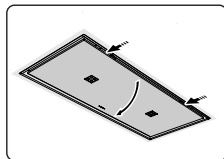
Odsávače pár z nehrdzavejúcej ocele

Na čistenie odsávača pár z nehrdzavejúcej ocele nepoužívajte drôtenky ani iné drsné hubky. Čistenie dokončite neabrazívnym prostriedkom bez leštidla. Vyleštite v smere zrna.

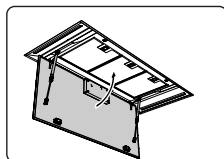
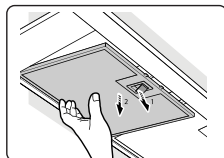
Kovové tukové filtre

Kovové tukové filtre by sa mali čistiť raz za mesiac (alebo ak na výmenu upozorní kontrolka čistenia filtra - ak ho model má) neutrálnym čistiacim prostriedkom, a to buď ručne, alebo v umývačke riadu, ktorá musí byť nastavená na nízku teplotu a krátky cyklus. Do umývačky riadu vložte tukové filtre otvormi dole, aby mohla voda z filtra odtekať. Hliníkové tukové filtre v umývačke riadu zmatnejú vplyvom používaných čistiacich prostriedkov. To je normálne a neovplyvňuje to fungovanie spotrebiča.

Odstránenie kazetového filtra



1. Vypnite motor a osvetlenie.
2. Zatlačte západky a otvorte panel.
3. Otvorte prístupovú západku filtra. Pridržte filter rukou.
4. Vyberte filter z odsávača.



Čistenie

Filtre je možné čistiť v umývačke riadu. Pred výmenou nechajte filtre dobre odkvapkať.

Filtre je možné čistiť aj ručne.

Filtre umyte vo vode s čistiacim prostriedkom a opláchnite. Nechajte filtre dobre odkvapkať. Spodnú stranu odsávača pár je možné čistiť jemným čistiacim prostriedkom a vlhkou handričkou. Utrite do sucha papierovou utierkou.

Výmena kazetového filtra

Filter by mal byť umiestnený tak, aby uzamykací mechanizmus bol na prednej strane. Otvorte prístupovú západku filtra. Zárezy v prednej časti filtra sa potom zasunú dovnútra. Pri umiestňovaní filtrov držte prístupovú západku v tejto polohe.

1. Zasuňte zárezy na zadnej strane filtra do špeciálne navrhnutého otvoru odsávača pár.
2. Nakloňte filter smerom hore.
3. Uvoľnite prístupový poklop filtra. Zárezy v zadnej časti filtra sa rozšíria smerom von a zasunú sa do špeciálne navrhnutých otvorov odsávača pár.

Filter je teraz opäť na mieste.

4. Opäť pevne zatlačte sklenený panel do tesnenia (budete počuť kliknutie).

VAROVANIE!

Panel pre obvodové odsávanie je možné odstrániť kvôli čisteniu. Na demontáž panela pre obvodové odsávanie sú potrebné dve osoby (vzhľadom na jeho hmotnosť)!

Filtre s aktívnym uhlím

Regenerovateľný filter s aktívnym uhlím sa musí umývať ručne neutrálnymi čistiacimi prostriedkami alebo v umývačke riadu pri maximálnej teplote 65 °C (neumývajte spolu s akýchkolvek iným riadom ako sú taniere, šálky atď.). Nepoužívajte prací prostriedok.

Prebytočnú vodu odstráňte bez toho, aby ste poškodili filter, vyberte držiak a nechajte filter schnúť v rúre aspoň 40 minút pri maximálnej teplote 70 °C.

Táto činnosť by sa mala opakovať každé 2 mesiace alebo keď sa rozsvieti kontrolka filtra, aby sa zachovala účinnosť regenerovateľného uhlíkového filtra. Filter sa musí vymeniť najneskôr po 3 rokoch, alebo ak bol poškodený.

POZOR!

Je dôležité, aby boli tukové filtre a regenerovateľný filter s aktívnym uhlím dôkladne suché, predtým než ich vrátite na miesto.

Výmena uhlíkového filtra

Ak chcete vymeniť uhlíkový filter, postupujte podľa pokynov v návode pre recirkulačnú sadu.

Kontrolka filtra

Nasýtenie tukových a uhlíkových filtrov

Ak sa rozsvieti kontrolka filtra, mali by ste filtre vymeniť alebo vyčistiť. Pozri kapitolu „Údržba“.

Tukový filter

Kontrolka filtra sa rozsvieti po 30 prevádzkových hodinách.

- Potom je potrebné tukové filtre vyčistiť.
- Pamäť resetujete tak, že stlačíte a podržíte tlačidlo na resetovanie filtra, až kým indikátor filtra nezhasne.

Uhlíkový filter

Kontrolka filtra začne blikať po 120 prevádzkových hodinách.

- Uhlíkový filter by sa potom mal vyčistiť alebo vymeniť.
- Pamäť resetujete tak, že stlačíte a podržíte tlačidlo na resetovanie filtra, až kým indikátor filtra nezhasne.

Osvetlenie

VAROVANIE!

Odsávač pár je vybavený LED svetlami. Tieto musia byť vymenené autorizovaným technikom. LED svetlá sa nepokúšajte sami vymeniť.

Batérie diaľkového ovládača

POZNÁMKA!

- Po výmene batérií párovacie pripojenie zostane.
- Batérie vymeňte včas. Ak je napätie batérie príliš nízke, skrúti sa vzdialenosť príjmu.
- Ak diaľkový ovládač nebudete dlhší čas používať, nezabudnite z neho vybrať batérie.
- Nenechávajte diaľkový ovládač ležať hornou stranou dole na vodivom povrchu.
- Záruka sa nevzťahuje na batérie.
- Batéria sa môže rýchlejšie vybíjať, ak sú často rozsvietené ikony na diaľkovom ovládači.
- Špecifikácie batérie: Dve AAA batérie.

Produktový list EÚ

Údaje sú určené podľa:

Normy EN61591 a nariadenia Komisie (EÚ) č. 65/2014 a (EÚ) č. 66/2014.

	CCT9051SC
Obchodná značka	ASKO
Typ modelu	WC90BA-ECD02
Ročná spotreba energie (AEC _{odsávač pár}) [kWh/a]	35,3
Trieda energetickej účinnosti	A++
Účinnosť prúdenia tekutín (FDE _{odsávač pár}) [%]	37,6
Trieda účinnosti prúdenia tekutín	A
Účinnosť osvetlenia (LE _{odsávač pár}) [lux/W]	235,3
Trieda účinnosti osvetlenia	A
Účinnosť filtrácie tuku (GFE _{odsávač pár}) [%]	81,8
Trieda účinnosti filtrácie tukov	C
Prietok vzduchu pri minimálnej a maximálnej rýchlosti počas obvyklého používania [m ³ /h]	312 / 402
Prietok vzduchu pri intenzívnom alebo zosilnenom nastavení (boost) [m ³ /h]	708
Vzduchom prenášané akustické emisie intenzity zvuku vážené podľa krivky A pri minimálnej a maximálnej rýchlosti dostupnej počas obvyklého používania [dB(A)]	50 / 57
Vzduchom prenášané akustické emisie intenzity zvuku vážené podľa krivky A pri intenzívnom alebo zosilnenom nastavení [dB(A)]	70
Spotreba elektrickej energie v „režime vypnutia“ (P _o)	-
Spotreba energie v pohotovostnom režime (P _s) [W]	0,40

EÚ informačný list výrobku

	CCT9051SC
Činiteľ prírastku času (f)	0,6
Index energetickej účinnosti (EEI _{odsávač pár})	35,3
Nameraný prietok vzduchu v bode s najvyššou účinnosťou (Q _{BEP}) [m ³ /h]	433
Nameraný tlak vzduchu v bode s najvyššou účinnosťou (P _{BEP})	472
Nameraný elektrický príkon v bode s najvyššou účinnosťou (W _{BEP})	151
Menovitý elektrický príkon svetelného systému (W _L)	3

Technické údaje

Pokračovanie predchádzajúcej tabuľky

	CCT9051SC
Priemerné osvetlenie vrhané systémom osvetlenia na povrch varnej plochy (E_{middle}) [lux]	706

Informácie o súlade so smernicou

Typ rádiového zariadenia	RF modul
Rozsah prevádzkovej frekvencie	2402 - 2477 MHz (16 kanálov)
Maximálny výstupný výkon	-5.2 dBm EIRP priemer (vypočítaný)
Maximálny zisk antény	-7 dBi

Typ rádiového zariadenia	Modul Wi-Fi
Rozsah prevádzkovej frekvencie	2412 - 2472 MHz (16 kanálov)
Maximálny výstupný výkon	17.7 dBm EIRP priemer (vypočítaný)
Maximálny zisk antény	2.7 dBi

Spoločnosť ASKO týmto vyhlasuje, že rádiové zariadenie typu Odsávač pár je v súlade so smernicou 2014/53/EÚ.

Bezpečnostné predpisy

VAROVANIE!

Tento spotrebič smie zapájať len kvalifikovaný inštalatér.

- Vždy postupujte podľa inšalačných pokynov, ktoré nájdete v priloženom návode na inštaláciu.
- Skontrolujte prístroj, či sa nepoškodil pri preprave. Nepripájajte poškodené zariadenie.
- Pokazené časti sa smú vymeniť len za originálne. Len pri originálnych náhradných dieloch výrobcu zaručuje, že spĺňajú bezpečnostné požiadavky.
- Ak je poškodený prívodný kábel, aby sa zabránilo vzniku nebezpečenstva, musí byť vymenený výrobcu, jeho servisným zástupcom alebo osobou s podobnou kvalifikáciou.
- Na pripojenie spotrebiča vždy používajte originálny napájací kábel.
- Elektrické pripojenie musí spĺňať vnútroštátne a miestne predpisy.
- Elektrická zásuvka v stene a zástrčka musia byť vždy prístupné.
- Ak stacionárne zariadenie nie je vybavené napájacím káblom a zástrčkou alebo inými prostriedkami na odpojenie od napájania, ktoré majú oddelené kontakty na všetkých póloch a zaisťujú úplné odpojenie v prípade prepätia kategórie III, potom prostriedky na odpojenie musia byť nainštalované v pevnom vedení v súlade s pravidlami pre zapojenie. To isté platí aj pre spotrebiče s napájacím káblom a zástrčkou, ak po inštalácii spotrebiča jeho zástrčka nie je prístupná. Túto požiadavku spĺňa použitie omnipolárneho spínača s rozstupovou vzdialenosťou kontaktov najmenej 3 mm, ktorý je namontovaný v pevnom vedení.
- Spotrebič by nemal byť pripojený k elektrickej sieti pomocou adaptéra s viacerými zástrčkami alebo predlžovacieho kábla, pretože v takom prípade nie je možné zaručiť bezpečné použitie zariadenia.

Inštalácia

-  **VAROVANIE!**

Odsávače pár a iné spotrebiče, ktoré odsávajú výpary z varenia, môžu spätným prúdením spalín ovplyvniť bezpečnú prevádzku spotrebičov, ktoré spaľujú plyn alebo iné palivo (vrátane spotrebičov v iných miestnostiach). Tieto plyny môžu potenciálne zapríčiniť otravu oxidom uhoľnatým. Po inštalácii odsávača pár alebo iného podobného zariadenia, musí byť prevádzka spotrebičov s odťahom spalín preskúšaná odborne spôsobilou osobou, aby sa zabezpečilo, že sa spaliny nebudú vracat' späť.

-  **VAROVANIE!**

Nikdy neotvárajte teleso spotrebiča.

- Pred vykonaním akejkoľvek opravy odpojte prístroj z elektrickej siete.
- Pri montáži odsávača pár vám odporúčame nosiť ochranné rukavice, aby ste sa neporezali na ostrých hranách.
- Vzdialenosť medzi vrchnou časťou plynovej varnej dosky a najnižšou časťou odsávača pár nesmie byť menšia ako 65 cm.
- Ak je v pokynoch na inštaláciu plynovej varnej dosky uvedená väčšia vzdialenosť, treba ju dodržať.

-  **VAROVANIE!**

Ak nenainštalujete skrutky alebo upevňovacie zariadenia v súlade s týmito pokynmi, môže dôjsť k úrazu elektrickým prúdom.

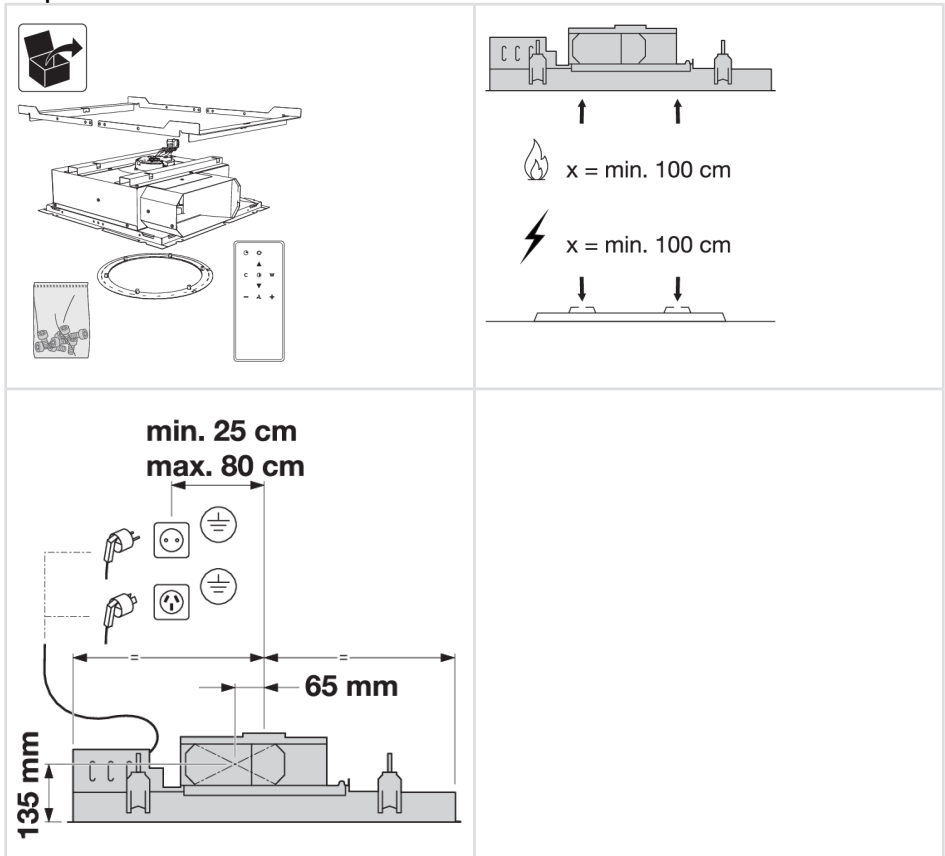
Ak nebudú dodržané bezpečnostné pokyny a varovania, výrobca nemôže niesť zodpovednosť za akékoľvek straty či škody, ktoré nastanú.

Ak sa rozhodnete, že zariadenie kvôli poruche nebudete viac používať, odporúčame vám, aby ste po odpojení zástrčky zo zásuvky odrezali kábel. Odneste spotrebič na príslušné zberné miesto.

Spotrebič umiestnite do prostredia, ktoré spĺňa tieto podmienky:

- Rozsah okolitej teploty: +5....+40 °C;
- Vlhkosť: 30....70% RH;
- Maximálna nadmorská výška: 2000 metrov nad morom.

Príprava na inštaláciu



POZOR!

Spotrebič nemontujte priamo na sadrokartón (alebo podobné ľahké materiály) do zaveseného stropu.

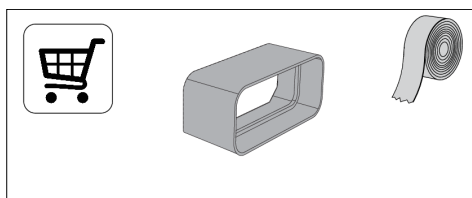
Spotrebič nainštalujte pomocou upevňovacieho materiálu, ktorý je dostatočne stabilný a bol primeraným spôsobom upravený tak, aby vyhovoval konštrukčným podmienkam a hmotnosti spotrebiča.

Inštalácia

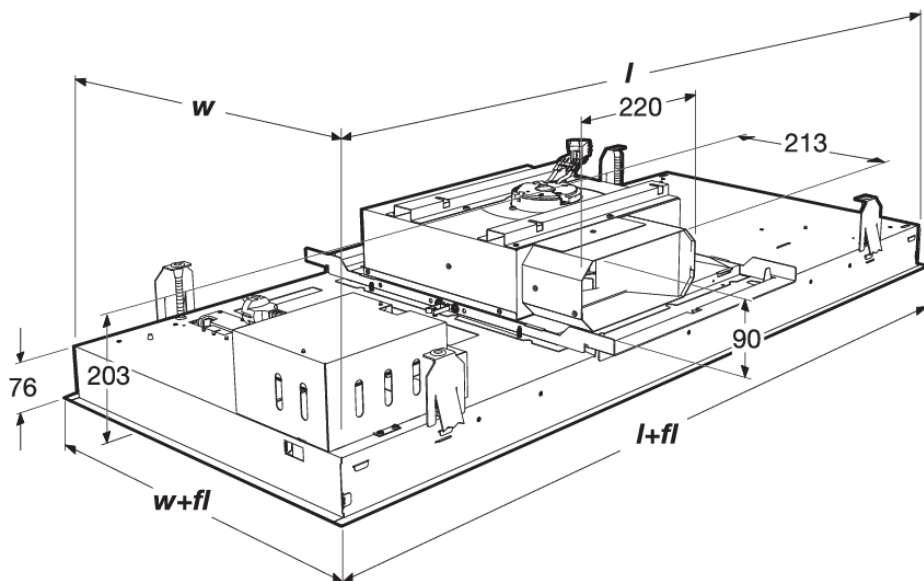
Inštalácia pružného kanála



Inštalácia pevného kanála

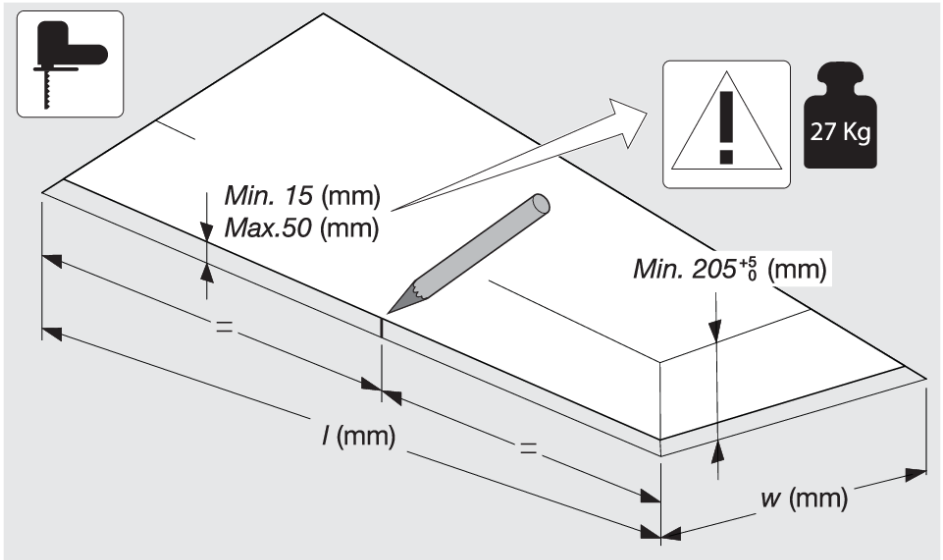


Rozmery spotrebiča



	l	w	l+fl	w+fl
CCT9051S	840	480	864	504

Vstavaná

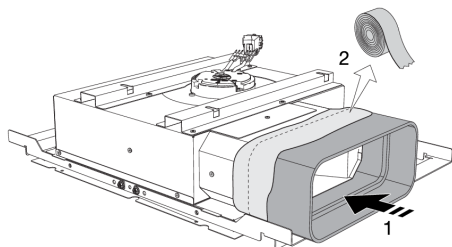


	l	W	Kg
CCT9051S	847±2	487±2	27

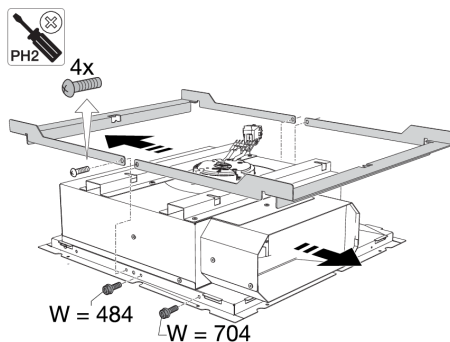
Inštalácia

Inštalácia pevného kanála

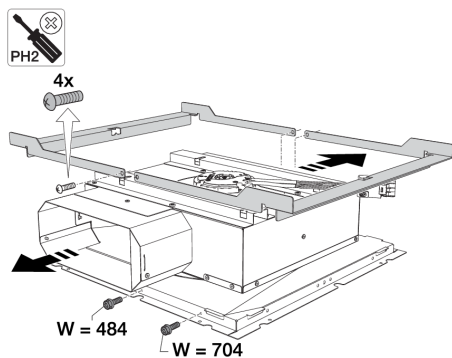
1



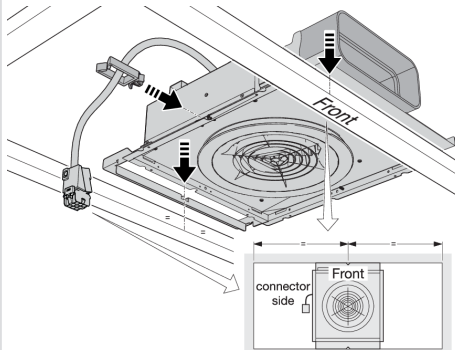
2



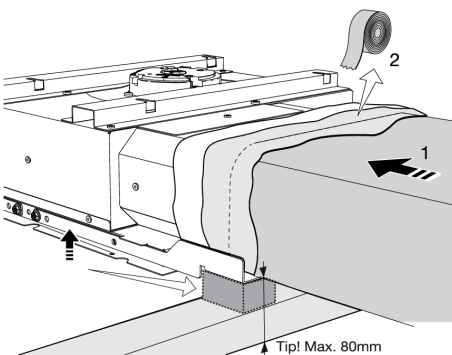
3



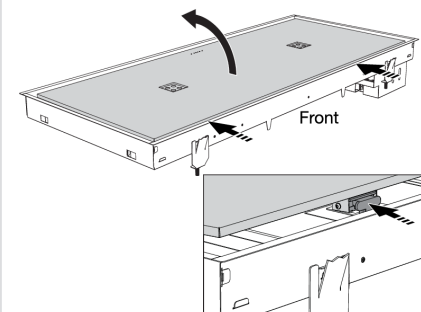
4



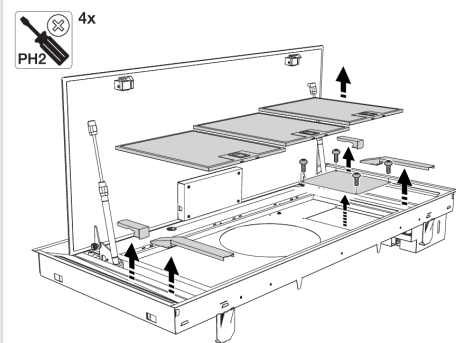
5



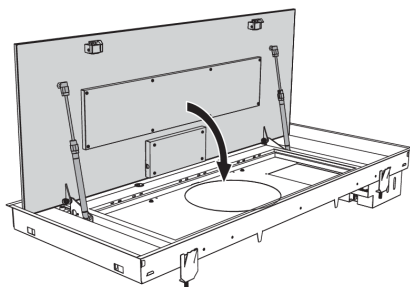
6



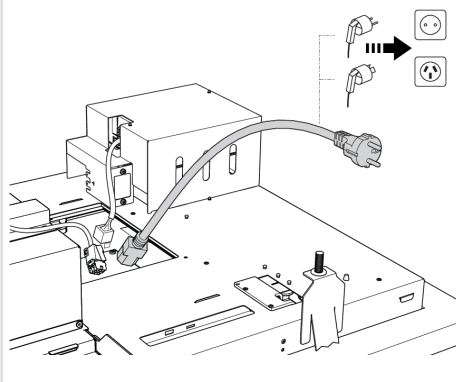
7



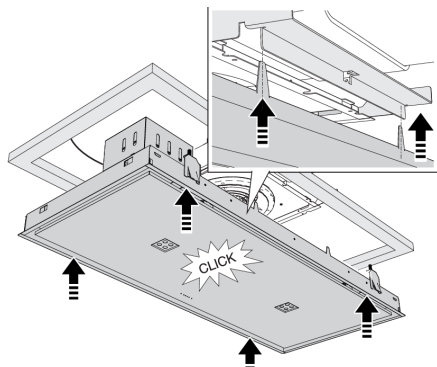
8



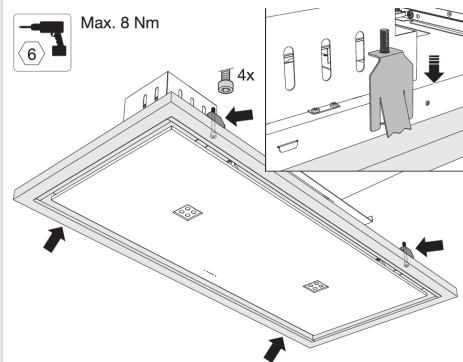
9



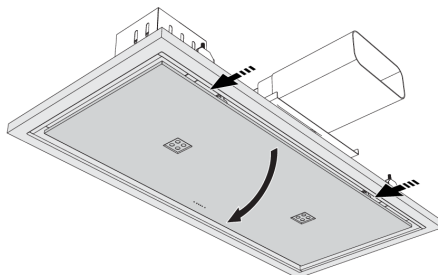
10



11



12

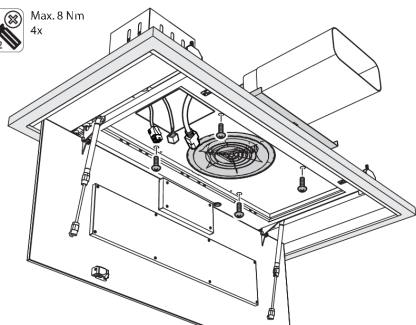


Inštalácia

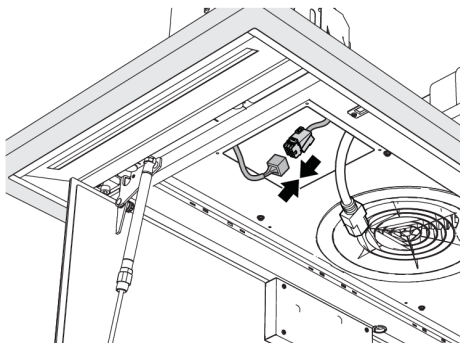
13



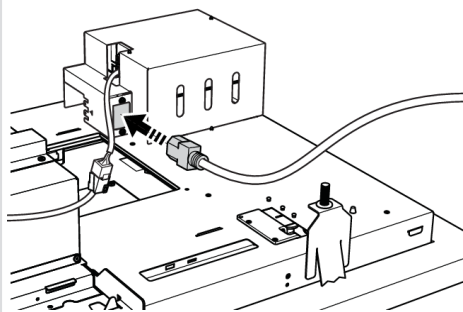
Max. 8 Nm
4x



14



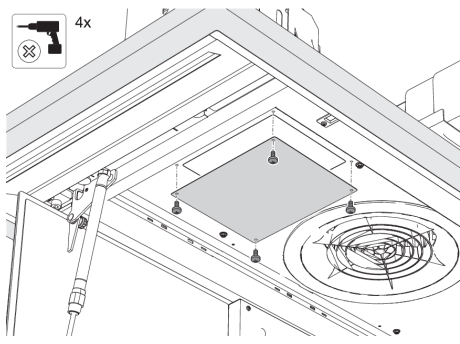
15



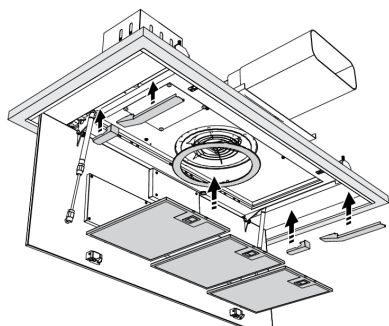
16



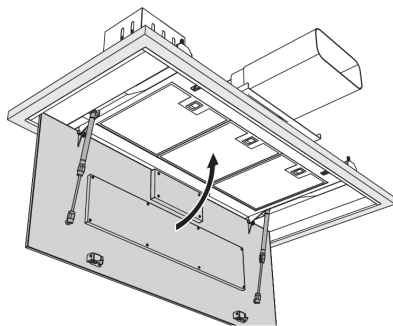
4x



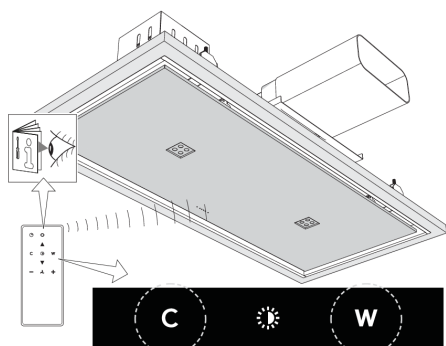
17



18



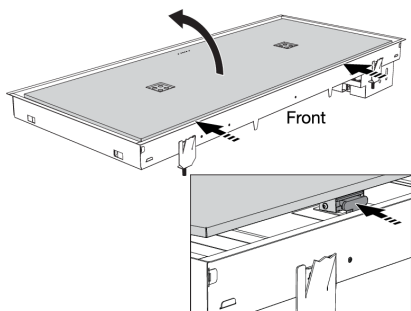
19



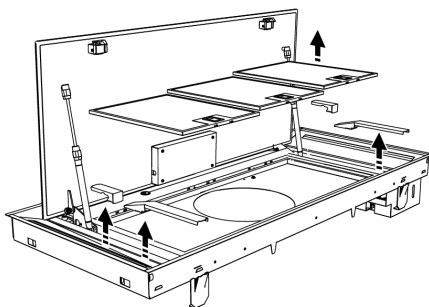
Inštalácia

Inštalácia pružného kanála

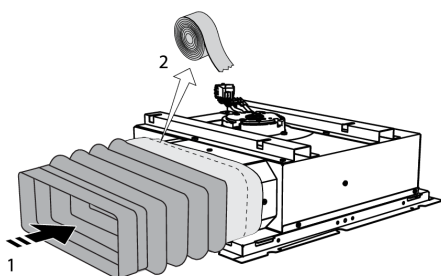
1



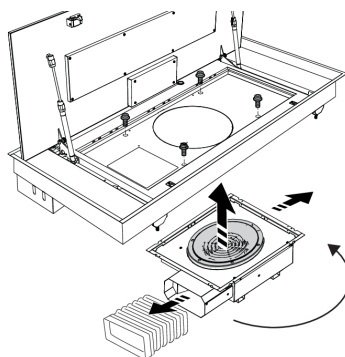
2



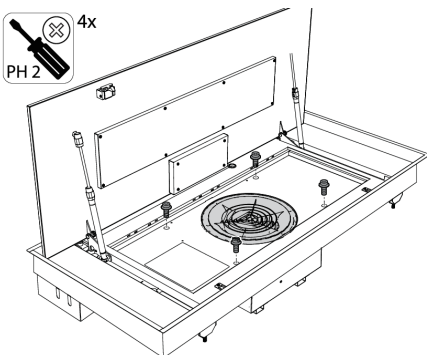
3



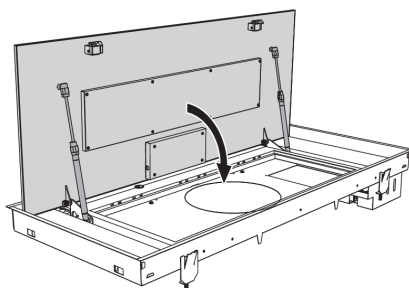
4



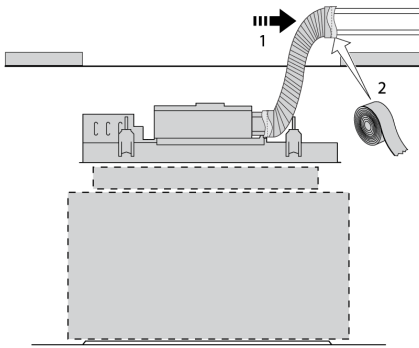
5



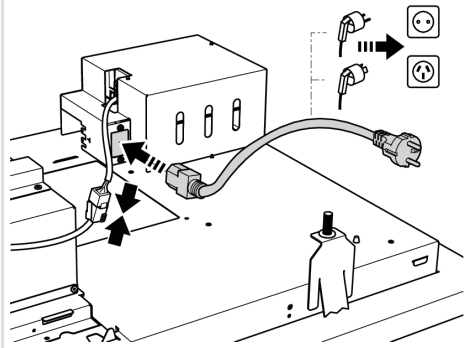
6



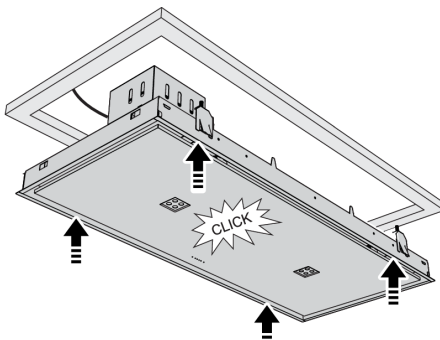
7



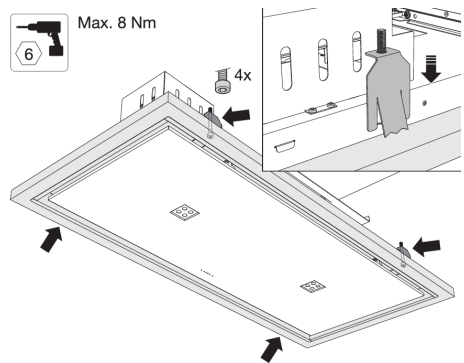
8



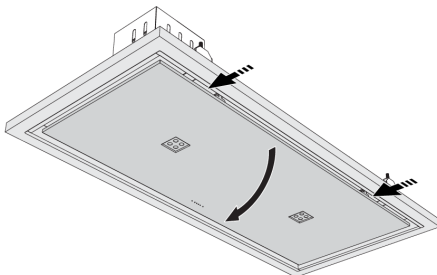
9



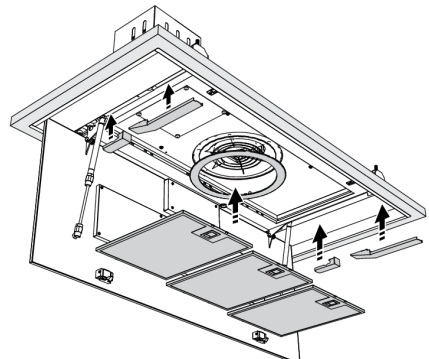
10



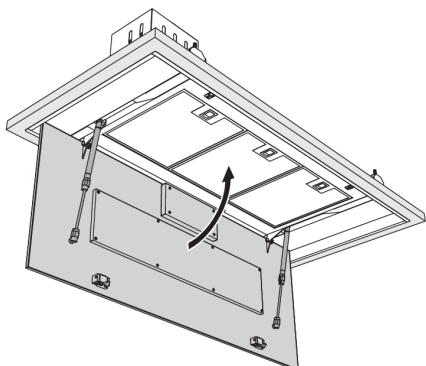
11



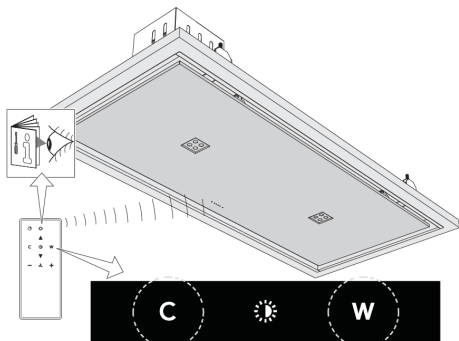
12



13



14



Tipy pre energeticky úsporné varenie s odsávačmi pár

- Používajte nastavenie na nízky výkon odsávania a vysoký výkon (boost) v prípade potreby.
- Odsávač pár pracuje výkonnejšie v dobre vyvetranej kuchyni.
- Filtre pravidelne čistite a vymieňajte, aby bola zachovaná ich vysoká účinnosť. Nasiaknutý filter neúčinkuje a vedie k dlhšej dobe použitia.

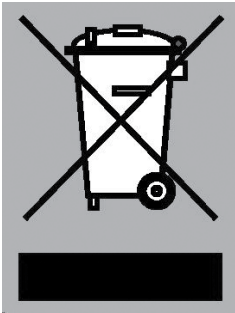
Likvidácia spotrebiča a obalu

Pri výrobe tohto zariadenia boli použité trvanlivé materiály. Na konci jeho životného cyklu sa postarajte o to, aby bolo riadne zlikvidované. Požiadajte miestne úrady, aby vám poskytli viac informácií o to ako to urobiť.

Obal spotrebiča je možné recyklovať. Pri balení mohli byť použité tieto materiály:

- kartón;
- polyetylénová fólia (PE);
- Polystyrén neobsahuje CFC (PS tvrdá pena).

Tieto materiály zlikvidujte zodpovedným spôsobom v súlade s vládnymi predpismi.



Výrobok je označený symbolom prečiarknutého smetného koša, ktorý vám pripomína, že domáce spotrebiče sa musia likvidovať samostatne. To znamená, že zariadenie sa po skončení svojej životnosti, nesmie likvidovať ako komunálny odpad. Musí sa odovzdať do špeciálneho zberného strediska určeného na separovaný zber odpadu alebo predajcovi, ktorý poskytuje takéto služby.

Separovaný zber domácich spotrebičov zabraňuje potenciálnym negatívnym dopadom na životné prostredie a zdravie, ktoré by mohli byť spôsobené nevhodnou likvidáciou. Umožňuje recykláciu základných materiálov s cieľom dosiahnuť významné úspory energie a surovín.



Vyhlasenie o zhode

Týmto vyhlasujeme, že naše výrobky spĺňajú príslušné európske smernice, nariadenia a predpisy, ako aj požiadavky uvedené v referenčných normách.

 **ASKO**
Inspired by Scandinavia

www.asko.com



864668-a7



Vyhradzujeme si právo zmeniť uvedené informácie.