

NÁVOD NA OBSLUHU

Odsávač pár

SK

CW4938GGC

CW4938PGC

CI41038GGC

CI41038PGC

Obsah

Použitie piktogramy	3	Pripojenie Wi-Fi	13
Bezpečnosť	4	Wi-Fi/aplikácia-ConnectLife	13
Digestor	7	Údržba	17
Vážený zákazník!	7	Čistenie	17
Popis používateľského rozhrania	8	Výmena filtra proti zápachu/filtra na jemné častice (PM2,5)	18
Funkcie kuchynského odsávača pár	8	Osvetlenie	19
Prevádzka	9	Technické údaje	20
Zapnutie a vypnutie odsávania	9	Produktový list EÚ	20
Zapnutie nastavenia najvyššieho výkonu (boost)	9	EÚ informačný list výrobu	21
Zapnutie automatického oneskoreného vypnutia	9	Informácie o súlade so smernicou	21
Zapnutie a vypnutie osvetlenia	10	Inštalácia	22
Zmena teploty farieb	10	22
Používanie recirkulácie	10	Príprava na inštaláciu	24
Zapnutie funkcie recirkulácie	10	Pripojenie k elektrickej sieti	26
Vypnutie funkcie recirkulácie	10	Rozmery spotrebiča	26
Funkcia Clean Air (čistenie vzduchu)	11	Vstavaná	27
Aktívny režim	11	Environmentálne aspekty	38
Vytvorenie pripojenia medzi odsávačom pár a varnou doskou	12	Tipy pre energeticky úsporné varenie s odsávačmi pár	38
		Likvidácia spotrebiča a obalu	38
		Vaše poznámky	39

V manuáli sú použité nasledujúce symboly s príslušným významom:

 **INFORMÁCIA!**


Informácia, rada, tip alebo odporúčanie

 **VAROVANIE!**


Upozornenie – hrozí všeobecné nebezpečenstvo

 **NEBEZPEČENSTVO ÚRAZU ELEKTRICKÝM PRÚDOM!**

Upozornenie – hrozí nebezpečenstvo zasiahnutia prúdom

 **HORÚCI POVRCH!**

Upozornenie – hrozí nebezpečenstvo popálenia

 **NEBEZPEČENSTVO POŽIARU!**

Upozornenie – hrozí nebezpečenstvo požiaru

Je dôležité, aby ste si pozorne prečítali tieto pokyny.

VAROVANIE!

POKYNY SI POZORNE PREČÍTAJTE A USCHOVAJTE PRE ĎALŠIE POUŽITIE!

Bezpečné používanie

Výrobca nezodpovedá za poškodenie spôsobené nedodržiavaním bezpečnostných pokynov a varovaní.

Na poškodenie spôsobené nesprávnym pripojením, nesprávnou montážou alebo nesprávnym použitím sa záruka nevzťahuje.

VAROVANIE!

- Toto zariadenie môžu používať deti od veku ôsmich rokov a osoby so zníženými fyzickými, zmyslovými a mentálnymi schopnosťami alebo s nedostatočnými skúsenosťami a znalosťami, ak sú pod dohľadom, alebo boli poučené o bezpečnom používaní zariadenia a ak chápu všetky riziká spojené s jeho používaním.
- Pri používaní sa tento spotrebič a jeho voľne prístupné súčasti zohrejú na vysokú teplotu. Nedotýkajte sa horúcich častí. Deti mladšie ako 8 rokov nesmú spotrebič používať, pokiaľ nie sú pod stálym dohľadom.
- Nedovoľte, aby sa deti so spotrebičom hrali. Deti nesmú vykonávať údržbu a čistenie bez dohľadu.
- Toto zariadenie je určené iba na použitie v domácnosti.
- Vždy zabezpečte dostatočné vetranie!
- Miestnosť musí byť dostatočne vetraná, keď sa odsávač pár používa súčasne so zariadeniami spaľujúcimi plyn alebo iné palivá.
- Keď sa odsávač pár používa súčasne s inými spotrebičmi, ktoré sú napojené na iný druh energie, než je elektrina, tak podtlak v miestnosti nesmie prekročiť 4 Pa (4×10^{-5} bar).
- Musia byť splnené predpisy týkajúce sa vypúšťania vzduchu.

- **Na čistenie spotrebiča nikdy nepoužívajte parný čistič. Spotrebič čistite len vtedy, keď je vypnutý.** Para z parného čističa môže prejsť k vodičom a spôsobiť elektrický skrat.



NEBEZPEČENSTVO ÚRAZU ELEKTRICKÝM PRÚDOM!

Vyhňte sa riziku úrazu elektrickým prúdom; pred čistením prístroja sa uistite, že je vypnutý.

- Spotrebič používajte iba v domácnosti.
- Odsávač pár nepoužívajte, ak nie je tukový filter správne namontovaný!
- Neopierajte sa o odsávač pár.
- Odsávač pár nikdy nepoužívajte ako pracovnú plochu, pokiaľ to nie je výslovne povolené.
- Prehriate tuky a oleje sa môžu ľahko vznietiť. Pri príprave jedál sa zdržujte v kuchyni.
- Aby ste zabránili vznieteniu horúcich tukov, smaženie pokrmov majte neustále pod dozorom.
- Odsávač pár by mal byť pravidelne čistený zvonka aj zvnútra (najmenej 1 x mesačne). Nedostatočné čistenie alebo oneskorená výmena filtrov môžu spôsobiť požiar.
- Vyčistite filtre včas.
- Tukové filtre sa môžu počas používania zahriať. Po ukončení varenia počkajte aspoň 30 minút, skôr než začnete s čistením.
- **Vezmite, prosím, na vedomie!** Ak používate odsávač pár intenzívne, môže sa na ňom tvoriť kondenzát. Kondenzát ľahko odstránite suchou handričkou.
- Pri čistení alebo výmene tukových filtrov a/alebo uhlíkových filtrov postupujte podľa pokynov v príručke!

NEBEZPEČENSTVO POŽIARU!

- Pri nedodržaní pokynov na čistenie alebo pokynov týkajúcich sa výmeny tukového filtra a/alebo uhlíkového filtra, hrozí nebezpečenstvo požiaru,
 - Pripustné tukové usadeniny v kovovom tukovom filtri. Nikdy nepracujte s otvoreným ohňom pod spotrebičom (napr. flambovanie). Spotrebič vždy používajte s kovovým tukovým filtrom. Pravidelne čistite tukový filter,
 - Pripustný prepálený tuk alebo olej. Nikdy nehaste oheň vodou; vždy používajte protipožiarnu prikrývku, pokrievku alebo tanier.
-
- Spotrebič môže mať ostré hrany; počas čistenia buďte opatrní.
 - Svetlo vyžarované LED svetlami je veľmi intenzívne a môže poškodiť oči. Nedívať sa priamo do zapnutých LED svetiel dlhšie ako 100 sekúnd.
 - Keď umývate tukový filter v umývačke riadu, odporúča sa použiť krátky, neintenzívny program. Po umytí v umývačke riadu skontrolujte opotrebovanie tukového filtra (sypký materiál). V dôsledku častého umývania môže dôjsť k opotrebovaniu. Ak je sypký materiál viditeľný, vymeňte filtre, aby ste zamedzili preniknutie tohto sypkého materiálu do pripravovaného pokrmu.
 - Spotrebič nepoužívajte pri teplotách pod 5 °C.
 - Dodržujte 20 cm vzdialenosť od spotrebiča.

Vážení zákazníci!

Vítajte v našej neustále sa rozrastajúcejASKO rodine!

Sme hrdí na naše spotrebiče. Dúfame, že tento spotrebič bude v najbližších rokoch vašou hodnotnou a spoľahlivou pomôckou.

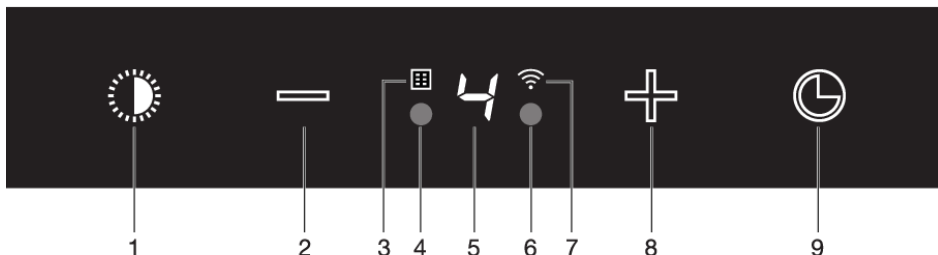
Pred použitím si prečítajte návod na obsluhu. Poskytuje všeobecné tipy, informácie o nastaveniach a úpravách, ktoré môžete vykonať, ďalej rady ako sa čo najlepšie starať o váš spotrebič.

TIP!

Najnovšiu verziu návodu na použitie nájdete na našej webovej stránke.

Vychutnajte si varenie!

Popis používateľského rozhrania



1. Zapnutie/vypnutie a stlmenie osvetlenia
2. Zníženie kapacity odsávania vzduchu a vypnutie
3. Indikátor čistenia tukového filtra a kombinovaného filtra
4. Senzor prítomnosti
5. Stav displeja
6. Senzor prítomnosti
7. Wi-Fi
8. Zapnutie a zvýšenie kapacity odsávania vzduchu
9. Zapnutie automatického oneskoreného vypnutia

Funkcie kuchynského odsávača pár

Recirkulácia

Ak nie je možné odvádzať vzduch von cez odťahové potrubie, môžete sa rozhodnúť pre filtrovanie odsávaného vzduchu a jeho spätné vŕhnutie do kuchyne, teda pre recirkulačný systém. Pri použití recirkulačného systému sa vzduch po prechode tukovými filterami čistí pomocou kombinovaného filtra a potom sa vŕhá späť do kuchyne. Tento systém je energeticky účinný, pretože teplý vzduch sa neodvádza von.

Ak používate recirkulačný systém, mali by ste aktivovať "Indikátor čistenia filtra" ako je vysvetlené v odseku "Údržba".

Aktívny režim

Senzor prítomnosti rozpozná používateľa stojaceho pred odsávačom a rozsvieti ikony.

Automatické oneskorené vypnutie

Časovo riadené oneskorené vypnutie zabezpečuje, že aj posledné výpary z varenia budú odsaté. Oneskorený režim vypnutia sa po 10 minútach automaticky vypne.

Funkcia Clean Air (čistenie vzduchu)

Funkcia Clean Air sa automaticky zapne každých 24 hodín na 10 minút pri najnižšom nastavení rýchlosti.

Zapnutie a vypnutie odsávania



1. Dotknite sa tlačidla + (plus).
 - *Odsávač pár sa zapne na najnižšom nastavení.*
2. Dotknite sa tlačidla + (plus), ak chcete vybrať vyššie nastavenie ventilátora. Dotknite sa tlačidla + (plus) na 2 sekundy, ak chcete vybrať najvyššie nastavenie (boost) (pozri "Zapnutie nastavenia boost").
3. Dotknite sa tlačidla - (minus), ak chcete vybrať nižšie nastavenie.
 - *Nastavenie odsávania sa zobrazí na displeji.*
 - *Nastavenie odsávania je možné nastaviť v rozsahu rýchlostí 1 až 5.*
4. Ak je odsávanie nastavené na 1, môžete odsávač pár vypnúť dotknutím sa tlačidla - (minus).
5. Dotknite sa tlačidla - (minus) aspoň na 2 sekundy, ak chcete vypnúť odsávač pár.

Zapnutie nastavenia najvyššieho výkonu (boost)



1. Dotknite sa tlačidla + (plus) aspoň na 2 sekundy.
 - *Nastavenie boost (nastavenie 'b') je zapnuté na 10 minút. Počas tejto doby bude displej blikať. Po uplynutí tejto doby sa opäť aktivuje pôvodné nastavenie odsávania.*
2. Krátkym dotykcom tlačidla - (minus) vypnete nastavenie boost (zosilnenie).

POZNÁMKA!

Funkcia Boost nie je k dispozícii v režime recirkulácie.

Zapnutie automatického oneskoreného vypnutia



1. Dotknite sa tlačidla automatického oneskoreného vypnutia.
 - *Indikátor automatického oneskoreného vypnutia bude blikať.*
 - *Odsávač pár sa automaticky vypne po 10 minútach.*
2. Automatické oneskorené vypnutie vypnete dotknutím sa ľubovoľného tlačidla (okrem tlačidla osvetlenia).

POZNÁMKA!

Ak je zvolené nastavenie boost, nie je možné aktivovať funkciu časovača.

Zapnutie a vypnutie osvetlenia



1. Krátko sa dotknite tlačidla osvetlenia.
 - *Intenzita osvetlenia sa mení z maximálnej na minimálnu a naopak.*
2. Dlhým dotykom tlačidla osvetlenia nastavujete jeho intenzitu.
3. Krátkym dotykom tlačidla osvetlenia svetlo vypnete.

Zmena teploty farieb

Môžete upravovať teplotu osvetlenia.

1. Aby bolo svetlo "chladnejšie", tak sa súčasne dlhšie dotknite tlačidla osvetlenia a tlačidla - (mínus) alebo tlačidla + (plus), ak chcete vybrať "teplejšie" svetlo.

Používanie recirkulácie

POZNÁMKA!

Pri dodaní je tento odsávač pár nastavený na odvádzanie vzduchu von. Odsávač pár možno nastaviť aj na recirkuláciu (vzduch sa po filtrácii cez tukové filtre a kombinovaný filter vháňa späť do miestnosti).

Vďaka RMS súprave (sada na úpravu recirkulácie) sa vzduch najprv vyčistí tukovými filtrami a potom sa pachy prefiltrujú kombinovaným filtrom. Vyčistený vzduch je recirkulovaný späť do kuchyne.

Zapnutie funkcie recirkulácie



1. Neprerušovane a zároveň súčasne sa dotýkajte tlačidla časovača a tlačidla osvetlenia, kým indikátor filtra 3-krát nezabliká.
 - *Odsávač pár je nastavený na recirkuláciu.*



Vypnutie funkcie recirkulácie

1. Súčasne sa krátko dotknite tlačidla časovača a tlačidla osvetlenia, kým indikátor filtra zostane zapnutý.

Funkcia Clean Air (čistenie vzduchu)



Funkcia Clean Air vám umožní osviežiť vzduch vo vašej kuchyni. Pracuje pri rýchlosti 1 po dobu maximálne 24 hodín.

1. Vypnutie odsávača pár.
2. Dotknite sa tlačidla časovača približne na 3 sekundy.
 - *Odsávač pár sa každú hodinu automaticky zapne na 10 minút a bude pracovať na najnižšej rýchlosti. Počas odsávania sa na displeji zobrazí rýchlo sa pohybujúci „had“. Keď sa odsávač po 10 minútach vypne, na displeji sa zobrazí pomaly sa pohybujúci „had“, dokiaľ sa po 50 minútach odsávač znovu nezapne.*
3. Ak chcete medzičasom vypnúť funkciu Clean Air, stlačte ľubovoľné tlačidlo (okrem tlačidla pre osvetlenie).

Aktívny režim

Senzor prítomnosti rozpozná používateľa stojaceho pred odsávačom a rozsvieti ikony.

Vypnutie aktívneho režimu



1. Súčasne sa dotknite tlačidla + (plus) a tlačidla časovača na 3 sekundy.
 - *Aktívny režim je deaktivovaný.*
 - *Na displeji sa zobrazí statické "U".*

Aktivovanie aktívneho režimu

1. Súčasne sa dotknite tlačidla + (plus) a tlačidla časovača na 3 sekundy.
 - *Aktívny režim je aktivovaný.*
2. Na displeji 3-krát zabliká písmeno "U".

Vytvorenie pripojenia medzi odsávačom pár a varnou doskou

Ak chcete prevádzkovať odsávač pár s varnou doskou, musíte vytvoriť pripojenie medzi varnou doskou a odsávačom pár.

Aby ste mohli vytvoriť pripojenie, musí byť aktivovaný režim nastavenia pripojenia odsávača pár a varnej dosky.

Pozrite si tiež návod na obsluhu varnej dosky. Na našej webovej stránke nájdete celý sortiment varných dosiek, ktoré možno pripojiť k odsávaču pár.

1. Odsávač pár a svetlá musia byť vypnuté.
2. Súčasne stlačte a podržte tlačidlo – (mínus) a tlačidlo + (plus) na 3 sekundy.
 - *Tlačidlo osvetlenia, tlačidlo + (plus), tlačidlo – (mínus) a tlačidlo časovača budú súčasne blikať, maximálne 3 minúty.*
3. Na varnej doske aktivujte režim párovania v používateľskej ponuke (pozri návod na obsluhu varnej dosky).
 - *Pripojenie k varnej doske je vytvorené.*
4. Ak pripojenie prebehlo úspešne, odsávač pár sa vráti do pohotovostného režimu.

POZNÁMKA!

Pri manuálnom ovládaní odsávača pár v režime pripojenia, sa párovanie vypne a bude ho potrebné spárovať znova.

Wi-Fi/aplikácia-ConnectLife

Spotrebič je vybavený modulom Wi-Fi, ktorý umožňuje pripojenie spotrebiča k mobilnému zariadeniu, ako je napríklad inteligentný telefón alebo tablet. Ponúka monitorovanie stavu spotrebiča prostredníctvom mobilného zariadenia.

POZNÁMKA!

Funkcia monitorovania pomocou mobilného zariadenia v žiadnom prípade nenahrádza osobný dohľad nad procesom varenia, ktorý prebieha priamo na spotrebiči.

Požiadavky:

- Ak chcete používať pripojenie Wi-Fi spotrebiča, tak sa musí signál vášho Wi-Fi smerovača šíriť až k spotrebiču. Spotrebič podporuje iba siete s frekvenciou 2,4 GHz. Ak sa počas nastavenia pripojenia nezobrazí vaša domáca sieť, skontrolujte, či má smerovač nastavenú frekvenciu 2,4 GHz, či nie je sieť skrytá alebo či je signál dostatočne silný.
- Okrem toho, je potrebné mať mobilné zariadenie s nainštalovanou aplikáciou ConnectLife a registrovaný používateľský účet (pozri kapitolu 'Aplikácia ConnectLife').



Aplikácia ConnectLife

Aplikácia **ConnectLife** je k dispozícii v App Store alebo v službe Google Play. Po spárovaní so spotrebičom môžete pomocou aplikácie sledovať stav spotrebiča.

Na stránke www.connectlife.io/getstarted si môžete stiahnuť aplikáciu ConnectLife alebo si nájsť informácie o systéme, podpore a dostupných funkciách. Ďalšie možnosti nájdete na www.connectlife.io.

Začíname s aplikáciou ConnectLife

Aplikáciu ConnectLife spustíte v 3 jednoduchých krokoch. Ďalej si pozrite kapitolu "Prvé kroky pre nastavenie pripojenia Wi-Fi". Viac pomoci nájdete na www.connectlife.io/getstarted.

1. Registrácia:

- Inštalácia aplikácie ConnectLife..
- Spustenie aplikácie.
- Vyberte si možnosť "Začať" a postupujte podľa uvedených krokov.
- Ak ste už zaregistrovaní, použite možnosť „Prihlásiť sa“.

2. Pridať spotrebič:

- V aplikácii: Prejdite na "Zariadenia".
- Vyberte položku "Pridať zariadenie" alebo sa dotknite tlačidla + (plus).
- Uistite sa, že funkcia Wi-Fi na spotrebiču je ZAPNUTÁ a že spotrebič je v **režime nastavenia pripojenia** (ďalej si pozrite 'Prvé kroky pre nastavenie pripojenia Wi-Fi').
- Postupujte podľa pokynov aplikácie ConnectLife.

3. Začnite variť:

Blahoželáme vám, teraz môžete začať používať ConnectLife spolu so spotrebičom.

Pripojenie Wi-Fi

Prvé kroky pre nastavenie pripojenia Wi-Fi:

V nasledujúcich krokoch sa vykoná "Nastavenie pripojenia" :



1. Skontrolujte "Požiadavky", ako je opísané vyššie.
2. Odsávač pár a svetlá musia byť vypnuté.
3. Ak chcete vstúpiť do ponuky Wi-Fi, dotknite sa súčasne tlačidla - (mínus) a tlačidla časovača na 3 sekundy. Ikona "Light" sa vypne.
4. Aby ste zapli Wi-Fi, tak sa dotknite súčasne tlačidla - (mínus) a časovača na 3 sekundy. "o" 3-krát blikne. Symbol Wi-Fi bude blikať.
5. Dotknite sa a podržte súčasne tlačidlo + (plus) a tlačidlo časovača na 3 sekundy. Na displeji sa zobrazí 'C'. Potvrďte tlačidlom časovača a spustíte "Ponuku pripojenia". Tento režim sa automaticky vypne po 5 minútach.
6. V aplikácii ConnectLife vyberte možnosť "Pridať zariadenie" a postupujte podľa pokynov.
7. Ak sa aplikácia ConnectLife nepripojí k zariadeniu, počkajte 10 minút a potom zopakujte opísané kroky.
8. *Voliteľné:* Keď proces prebehol úspešne a chcete spárovať ďalšieho používateľa, môžete v ponuke Wi-Fi použiť "Režim párovania" a v aplikácii ConnectLife možnosť "Párovanie" alebo "Vyhľadávanie".

INFORMÁCIA!

Problém rýchle vyriešite vypnutím a opätovným zapnutím modulu Wi-Fi. Ďalšiu pomoc môžete nájsť aj v sekcii "Riešenie problémov s Wi-Fi".

V závislosti od stavu Wi-Fi sú v ponuke k dispozícii 3 možnosti:

- Režim nastavenia pripojenia
- Režim párovania
- Režim diaľkového ovládania

Ak je k dispozícii viac ako 1 možnosť, potom na prepínanie medzi možnosťami použite tlačidlá + (plus) a - (mínus).

Režim nastavenia pripojenia

Spotrebič musí byť pripojený ku cloudu, aby aplikácia mohla monitorovať a ovládať spotrebič na diaľku.

Na displeji sa zobrazí „C“. Ak chcete zapnúť 'Režim nastavenia pripojenia', dotknite sa tlačidla časovača. Wi-Fi symbol bude blikať. Tento režim sa automaticky vypne po 5 minútach.

Režim párovania

Spárovaním získate v aplikácii ConnectLife funkciu monitorovania. Počas párovania pripojíte spotrebič k svojmu používateľskému účtu ConnectLife.

Režim párovania je k dispozícii len v prípade, že sa vykonalo nastavenie pripojenia Wi-Fi.

Na displeji sa zobrazí 'P'. Ak chcete zapnúť 'Režim párovania', dotknite sa tlačidla časovača. Wi-Fi symbol bude blikať. Tento režim sa automaticky vypne po 3 minútach.

Na spárovanie ďalšieho používateľa použite v aplikácii ConnectLife možnosť "Párovanie" alebo "Vyhľadávanie".

Režim diaľkového ovládania

Aby bolo možné zmeniť nastavenia funkcií na diaľku, musí byť spotrebič zapnutý a aplikácia ConnectLife musí byť povolená.

Na displeji sa zobrazí 'c'. Režim diaľkového ovládania je k dispozícii len v prípade, že sa vykonalo nastavenie pripojenia Wi-Fi. Ak chcete povoliť 'Diaľkové ovládanie', dotknite sa tlačidla časovača.

Blikajúce "c": Diaľkové ovládanie je povolené.

Statické 'c': Diaľkové ovládanie je vypnuté.

Ak chcete zatvoriť ponuku Wi-Fi, stlačte a podržte tlačidlo – (mínus) na 3 sekundy. Ak sa do 10 minút nedotkniete žiadneho tlačidla, ponuka Wi-Fi sa automaticky vypne a odsávač sa vráti do pohotovostného režimu.

Ponuka Wi-Fi

Ak chcete vstúpiť do ponuky Wi-Fi, odsávač pár musí byť v pohotovostnom režime. Súčasne stlačte a podržte tlačidlo - (mínus) a tlačidlo časovača na 3 sekundy. V závislosti od stavu Wi-Fi sú v ponuke k dispozícii 3 možnosti: 'C', 'P', a 'c'. Ak je k dispozícii viac ako 1 možnosť, potom na prepínanie medzi možnosťami použite tlačidlá + (plus) a - (mínus). Vybranú možnosť potvrdíte dotknutím sa tlačidla časovača.

Zapnutie Wi-Fi:

- Odsávač pár musí byť vypnutý.
- Ak chcete vstúpiť do ponuky Wi-Fi, dotknite sa súčasne tlačidla - (mínus) a tlačidla časovača na 3 sekundy. Ikona "Light" sa vypne.
- Aby ste zapli Wi-Fi, tak sa dotknite súčasne tlačidla - (mínus) a časovača na 3 sekundy. "o" 3-krát blikne. Symbol Wi-Fi bude blikať.

Odpojiť Wi-Fi:

- Odsávač pár musí byť vypnutý.
- Ak chcete vstúpiť do ponuky Wi-Fi, dotknite sa súčasne tlačidla - (mínus) a tlačidla časovača na 3 sekundy. Ikona "Light" sa vypne.
- Ak chcete vypnúť Wi-Fi, dotknite sa súčasne tlačidla - (mínus) a tlačidla časovača na 3 sekundy. 'o' bude staticky osvetlené. Symbol Wi-Fi sa vypne.

Zobrazenie stavu Wi-Fi:

- Modul Wi-Fi je vypnutý: Symbol Wi-Fi nie je zobrazený.
- Prebieha konfigurácia: Wi-Fi symbol bliká.
- Pripájanie k smerovaču domácej siete: Wi-Fi symbol bliká.
- Pripájanie k smerovaču domácej siete: Wi-Fi symbol nepretržite svieti.

Pripojenie Wi-Fi

Riešenie problémov s Wi-Fi

Problém	Možná príčina	Riešenie
Ikona Wi-Fi sa nezobrazuje	Wi-Fi je vypnutá.	Zapnite Wi-Fi (pozri 'Zapnutie Wi-Fi').
Nastavenie Wi-Fi zlyhalo.	Problémy s domácou sieťou.	Skontrolujte, či je signál domácej siete silný a či funguje internetové pripojenie.
Domáca sieť sa počas nastavenia pripojenia nezobrazuje.	Domáca sieť nie je na frekvencii 2,4 GHz, sieť je skrytá, alebo je signál príliš slabý.	Skontrolujte nastavenia siete. Zabezpečte frekvenciu 2,4 GHz a viditeľnú sieť. Ak je signál príliš slabý, skúste posunúť sieťový smerovač bližšie k spotrebiču.
Spotrebič sa v mobilnej aplikácii zobrazuje ako odpojený.	Wi-Fi je vypnutá alebo sú problémy s domácou sieťou.	Uistite sa, že je zapnutá Wi-Fi a internetové pripojenie vo vašej domácej sieti funguje. V prípade potreby zopakujte nastavenie pripojenia.
Ďalšie problémy s Wi-Fi.	Rôzne príčiny.	Najprv vypnite Wi-Fi a potom ju znova zapnite. Skontrolujte, či internetové pripojenie vo vašej domácej sieti funguje. V prípade potreby zopakujte nastavenie pripojenia. Ďalšie riešenia problémov sú k dispozícii na www.connectlife.io alebo sa obráťte na servisné oddelenie.

POZNÁMKA!

Zrušiť párovanie: Ak je potrebné pripojiť spotrebič k inej sieti, použite v aplikácii nastavenie "zrušiť spárovanie". Spotrebič bude z aplikácie odstránený a nebude prepojený s aktuálnym používateľským účtom.

Čistenie

VAROVANIE!

Dôležite! Pred každou údržbou najskôr vypnite sieťové napájanie odsávača pár vytiahnutím zástrčky zo zásuvky alebo vypnutím hlavného vypínača v domácnosti. Odsávač pár je potrebné pravidelne čistiť, a to zvnútra aj zvonku (minimálne tak často ako tukový filter).

Nepoužívajte abrazívne čistiace prostriedky. Nepoužívajte alkohol!

Ak nebudú dodržané pokyny týkajúce sa čistenia spotrebiča alebo výmeny filtrov, môže dôjsť k požiaru. Tieto pokyny sa musia dodržiavať! Výrobca nezodpovedá za poškodenie odsávača pár alebo za škody spôsobené požiarom, ktoré vznikli v dôsledku neodbornej údržby alebo nedodržaním vyššie uvedených bezpečnostných pokynov.

Odsávač pár

Odsávač pár očistite mydlovou vodou a mäkkou handričkou.

Potom opláchnite čistou vodou. Nepoužívajte agresívne čistiace prostriedky, napríklad lúh sodný. Povrchová úprava odsávača pár vydrží v dobrom stave, ak sa bude pravidelne voskovať a leštiť.

POZNÁMKA!

Odsávače pár z nehrdzavejúcej ocele

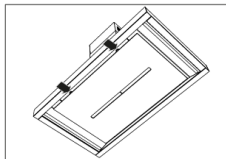
Na čistenie odsávača pár z nehrdzavejúcej ocele nepoužívajte drôtenky ani iné drsné hubky. Čistenie dokončite neabrazívnym prostriedkom bez leštidla. Vyleštite v smere zrna.

Kontrolka čistenia filtra

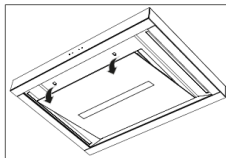
Kontrolka filtra sa rozsvieti po 30 prevádzkových hodinách.

- Potom je potrebné tukové filtre vyčistiť.
- Kovové tukové filtre by sa mali čistiť raz za mesiac (alebo ak na výmenu upozorní kontrolka čistenia filtra) neutrálnym čistiacim prostriedkom, a to buď ručne, alebo v umývačke riadu, ktorá musí byť nastavená na nízku teplotu a krátky cyklus.
- Do umývačky riadu vložte tukové filtre otvoriť dole, aby mohla voda z filtra odtekať. Hliníkové tukové filtre v umývačke riadu zmatnejú vplyvom používaných čistiacich prostriedkov. To je normálne a neovplyvňuje to fungovanie spotrebiča. Pred výmenou nechajte filtre dobre odkvapkať.
- Pamäť resetujte dlhým dotknutím sa tlačidla – (minus), kým kontrolka filtra nezhasne.

Odstránenie kazetového filtra



1. Vypnite motor a osvetlenie.
2. Zatlačte západky a otvorte panel.
3. Otvorte prístupovú západku filtra. Pridržte filter rukou.
4. Vyberte filter z odsávača.



Vloženie kazetového filtra

Filter by mal byť umiestnený tak, aby uzamykací mechanizmus bol na prednej strane. Otvorte prístupovú západku filtra. Zárezy v prednej časti filtra sa potom zasunú dovnútra. Pri umiestňovaní filtrov držte prístupovú západku v tejto polohe.

1. Zasuňte zárezy na zadnej strane filtra do špeciálne navrhnutého otvoru odsávača pár.
2. Nakloňte filter smerom hore.
3. Uvoľnite prístupový poklop filtra. Zárezy v zadnej časti filtra sa rozšíria smerom von a zasunú sa do špeciálne navrhnutých otvorov odsávača pár.

Filter je teraz opäť na mieste.

4. Opäť pevne zatlačte sklenený panel do tesnenia (budete počuť kliknutie).

VAROVANIE!

Sklenený panel je možné odstrániť kvôli čisteniu. Na demontáž skleneného panela sú potrebné dve osoby (vzhľadom na jeho hmotnosť)!

Výmena filtra proti zápachu/filtra na jemné častice (PM2,5)

Filter proti zápachu/filtra na jemné častice sa musia vymieňať každý rok (alebo na to upozorní kontrolka čistenia filtra proti zápachu/filtra na jemné častice).

Kontrolka filtra začne blikať po 360 prevádzkových hodinách.

1. Odstráňte spredu skrutku, ktorá upevňuje držiak filtra, otáčaním proti smeru hodinových ručičiek.
2. Vyberte držiak filtra s filtrom z odsávača pár.
3. Odstráňte starý filter a zlikvidujte ho spolu so zbytkovým odpadom.
4. Vložte nový filter do držiaka. Poznámka: Šípka na boku zobrazuje smer prúdenia vzduchu.
5. Držiak filtra nasadíte tak, že najprv zasuniete zadnú časť do zárezov.

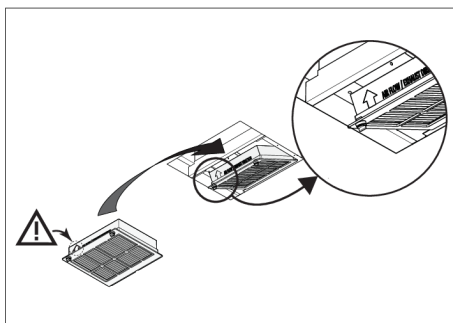
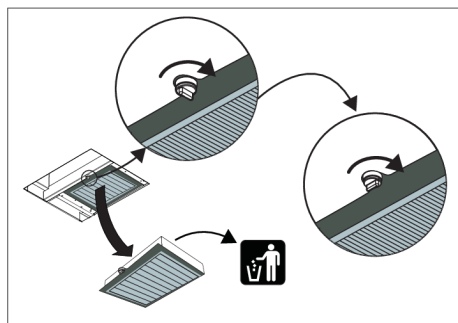
6. Opätovne utiahnite držiak filtra.
7. Pamäť resetujte dlhým dotknutím sa tlačidla – (minus), kým kontrolka filtra nezhasne.

POZNÁMKA!

- Pri použití filtrov proti zápachu vzniká väčší hluk, ako keď sa používa odsávač pár s odsávacím potrubím.
- Filtre proti zápachu fungujú optimálne pri nižších otáčkach motora. Preto by ste sa mali čo najviac vyhýbať intenzívnym nastaveniam.

POZOR!

Nasýtenie filtra závisí od intenzity používania, spôsobu varenia a od toho ako pravidelne tukové filtre čistíte.



Osvetlenie

⚠ VAROVANIE!

Odsávač pár je vybavený LED svetlami. Tieto musia byť vymenené autorizovaným technikom. LED svetlá sa nepokúšajte sami vymeniť.

Produktový list EÚ

Údaje sú určené podľa:

Normy EN61591 a nariadenia Komisie (EÚ) č. 65/2014 a (EÚ) č. 66/2014.

Typ modelu	CW4938GGC CW4938PGC	CI41038GGC CI41038PGC
Obchodná značka	ASKO	ASKO
Ročná spotreba energie (AEC _{odsávač pár}) [kWh/a]	23,8	25,3
Trieda energetickej účinnosti	A++	A++
Účinnosť prúdenia tekutín (FDE _{odsávač pár}) [%]	39,2	38,4
Trieda účinnosti prúdenia tekutín	A	A
Účinnosť osvetlenia (LE _{odsávač pár}) [lux/W]	53,8	53,8
Trieda účinnosti osvetlenia	A	A
Účinnosť filtrácie tuku (GFE _{odsávač pár}) [%]	89,4	89,4
Trieda účinnosti filtrácie tukov	B	B
Prietok vzduchu pri minimálnej a maximálnej rýchlosti počas obvyklého používania [m ³ /h]	322 / 439	321 / 444
Prietok vzduchu pri intenzívnom alebo zosilnenom nastavení (boost) [m ³ /h]	761	783
Vzduchom prenášané akustické emisie intenzity zvuku vážené podľa krivky A pri minimálnej a maximálnej rýchlosti dostupnej počas obvyklého používania [dB(A)]	46 / 53	46 / 53
Vzduchom prenášané akustické emisie intenzity zvuku vážené podľa krivky A pri intenzívnom alebo zosilnenom nastavení [dB(A)]	66	66
Spotreba elektrickej energie v „režime vypnutia“ (P _o)	-	-
Spotreba energie v pohotovostnom režime (P _s) [W]	0,36	0,36

EÚ informačný list výrobku

	CW4938GGC CW4938PGC	CI41038GGC CI41038PGC
Činiteľ prírastku času (f)	0,6	0,6
Index energetickej účinnosti ($EEI_{\text{odsávač pár}}$)	34,4	36,8
Nameraný prietok vzduchu v bode s najvyššou účinnosťou (Q_{BEP}) [m^3/h]	301,9	327,3
Nameraný tlak vzduchu v bode s najvyššou účinnosťou (P_{BEP})	386	377
Nameraný elektrický príkon v bode s najvyššou účinnosťou (W_{BEP})	82,5	89,3
Menovitý elektrický príkon svetelného systému (W_L)	5,3	5,3
Priemerné osvetlenie vrhané systémom osvetlenia na povrch varnej plochy (E_{middle}) [lux]	419,3	419,3

Informácie o súlade so smernicou

Typ rádiového zariadenia	RF modul
Rozsah prevádzkovej frekvencie	2402 - 2477 MHz (16 kanálov)
Maximálny výstupný výkon	-5.2 dBm EIRP priemer (vypočítaný)
Maximálny zisk antény	-7 dBi

Typ rádiového zariadenia	Modul Wi-Fi
Rozsah prevádzkovej frekvencie	2412 - 2472 MHz (16 kanálov)
Maximálny výstupný výkon	17.7 dBm EIRP priemer (vypočítaný)
Maximálny zisk antény	2.7 dBi

Spoločnosť ASKO týmto vyhlasuje, že rádiové zariadenie typu Odsávač pár je v súlade so smernicou 2014/53/EÚ.

Bezpečnostné predpisy

VAROVANIE!

Tento spotrebič smie zapájať len kvalifikovaný inštalatér.

- Vždy postupujte podľa inšalačných pokynov, ktoré nájdete v priloženom návode na inštaláciu.
- Skontrolujte prístroj, či sa nepoškodil pri preprave. Nepripájajte poškodené zariadenie.
- Pokazené časti sa smú vymeniť len za originálne. Len pri originálnych náhradných dieloch výrobcu zaručuje, že spĺňajú bezpečnostné požiadavky.
- Ak je poškodený prívodný kábel, aby sa zabránilo vzniku nebezpečenstva, musí byť vymenený výrobcou, jeho servisným zástupcom alebo osobou s podobnou kvalifikáciou.
- Na pripojenie spotrebiča vždy používajte originálny napájací kábel.
- Elektrické pripojenie musí spĺňať vnútroštátne a miestne predpisy.
- Elektrická zásuvka v stene a zástrčka musia byť vždy prístupné.
- Ak stacionárne zariadenie nie je vybavené napájacím káblom a zástrčkou alebo inými prostriedkami na odpojenie od napájania, ktoré majú oddelené kontakty na všetkých póloch a zaisťujú úplné odpojenie v prípade prepätia kategórie III, potom prostriedky na odpojenie musia byť nainštalované v pevnom vedení v súlade s pravidlami pre zapojenie. To isté platí aj pre spotrebiče s napájacím káblom a zástrčkou, ak po inštalácii spotrebiča jeho zástrčka nie je prístupná. Túto požiadavku spĺňa použitie omnipolárneho spínača s rozstupovou vzdialenosťou kontaktov najmenej 3 mm, ktorý je namontovaný v pevnom vedení.
- Spotrebič by nemal byť pripojený k elektrickej sieti pomocou adaptéra s viacerými zástrčkami alebo predlžovacieho kábla, pretože v takom prípade nie je možné zaručiť bezpečné použitie zariadenia.

⚠ VAROVANIE!

Odsávače pár a iné spotrebiče, ktoré odsávajú výpary z varenia, môžu spätným prúdením spalín ovplyvniť bezpečnú prevádzku spotrebičov, ktoré spaľujú plyn alebo iné palivo (vrátane spotrebičov v iných miestnostiach). Tieto plyny môžu potenciálne zapríčiniť otravu oxidom uhoľnatým. Po inštalácii odsávača pár alebo iného podobného zariadenia, musí byť prevádzka spotrebičov s odťahom spalín preskúšaná odborne spôsobilou osobou, aby sa zabezpečilo, že sa spaliny nebudú vracieť späť.

⚠ VAROVANIE!

Nikdy neotvárajte teleso spotrebiča.

- Pred vykonaním akejkoľvek opravy odpojte prístroj z elektrickej siete.
- Pri montáži odsávača pár vám odporúčame nosiť ochranné rukavice, aby ste sa neporezali na ostrých hranách.
- Vzdialenosť medzi vrchnou časťou plynovej varnej dosky a najnižšou časťou odsávača pár nesmie byť menšia ako 65 cm.
- Ak je v pokynoch na inštaláciu plynovej varnej dosky uvedená väčšia vzdialenosť, treba ju dodržať.

⚠ VAROVANIE!

Ak nenainštalujete skrutky alebo upevňovacie zariadenia v súlade s týmito pokynmi, môže dôjsť k úrazu elektrickým prúdom.

Ak nebudú dodržané bezpečnostné pokyny a varovania, výrobca nemôže niesť zodpovednosť za akékoľvek straty či škody, ktoré nastanú.

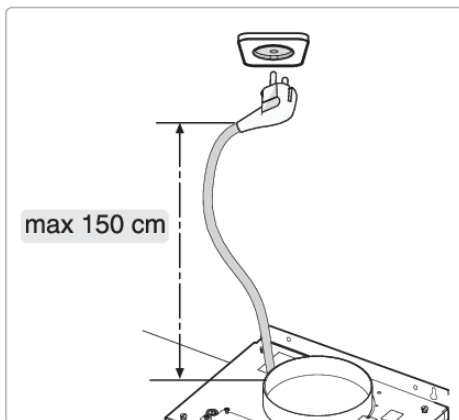
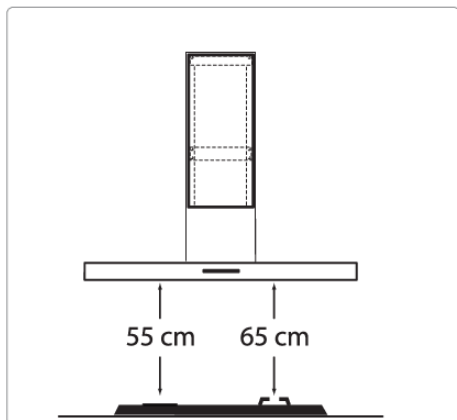
Ak sa rozhodnete, že zariadenie kvôli poruche nebudete viac používať, odporúčame vám, aby ste po odpojení zástrčky zo zásuvky odrezali kábel. Odneste spotrebič na príslušné zberné miesto.

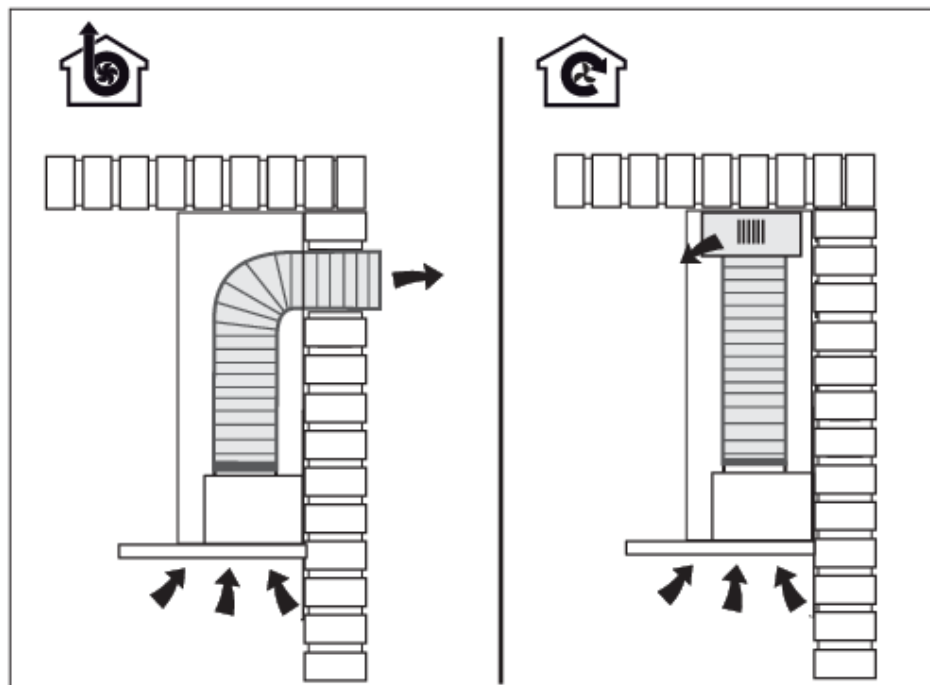
Inštalácia

Spotrebič umiestnite do prostredia, ktoré spĺňa tieto podmienky:

- Rozsah okolitej teploty: +5....+40 °C;
- Vlhkosť: 30....70% RH;
- Maximálna nadmorská výška: 2000 metrov nad morom.

Príprava na inštaláciu





Inštalácia

Pripojenie k elektrickej sieti

Tento spotrebič je vyrobený v triede I; preto musí byť pripojený k uzemňovacej sústave.

Uistite sa, že menovité napájacie napätie zodpovedá hodnotám uvedeným na výrobnom štítku spotrebiča. Pripojenie k elektrickej sieti sa vykonáva nasledovne:

- HNEDÁ = L fáza
- MODRÁ = N nula
- ŽLTÁ/ZELENÁ = Uzemnenie

Počas pripájania k elektrickej sieti sa uistite, že zásuvka je vybavená uzemňovacím pripojením.

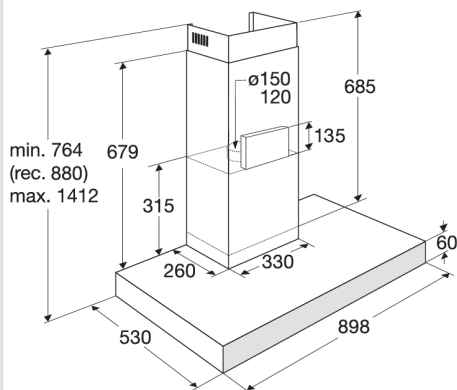
Tento odsávač pár je vybavený elektrickou zástrčkou. Pri inštalácii odsávača pár zabezpečte, aby táto zástrčka zostala prístupná.

VAROVANIE!

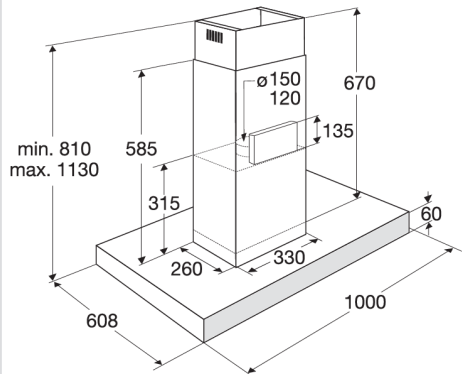
Ak chcete vytvoriť pevné pripojenie, zabezpečte, aby bol v elektrickej inštalácii namontovaný omnipólny spínač s rozstupom kontaktov najmenej 3 mm.

Rozmery spotrebiča

Nástenné odsávače pár



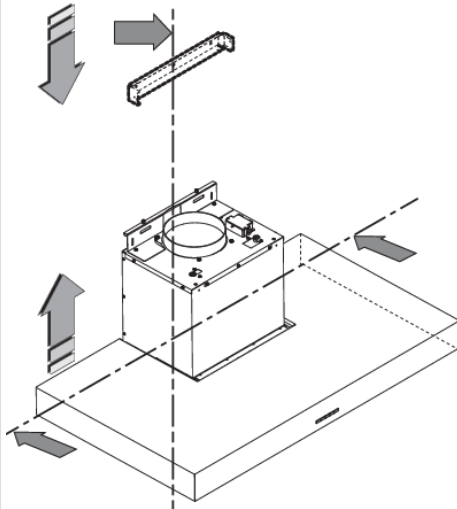
Ostrovné odsávače pár



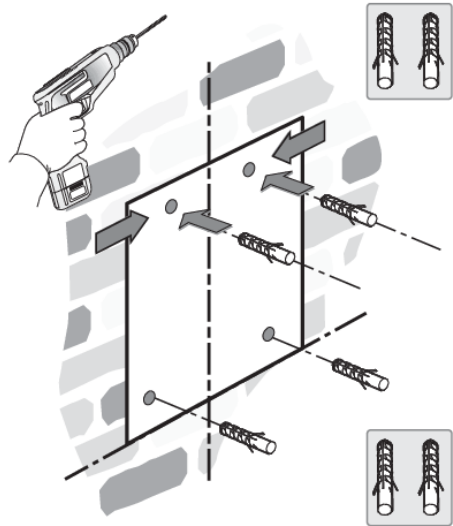
Vstavaná

Nástenné odsávače pár

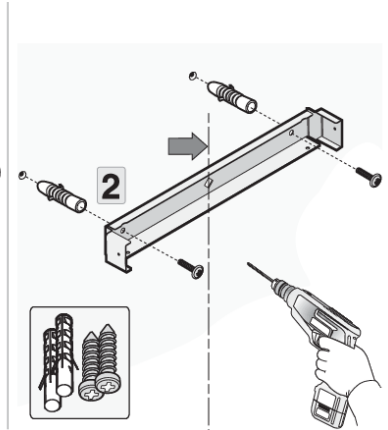
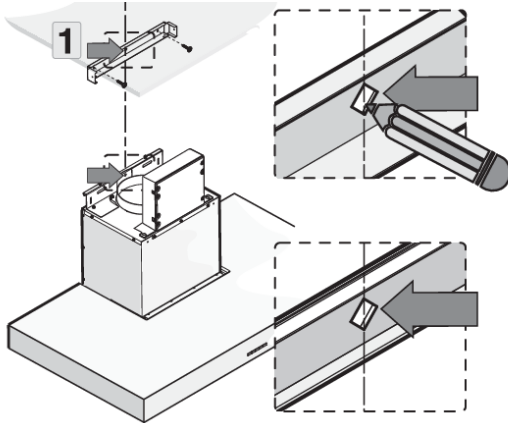
1



2

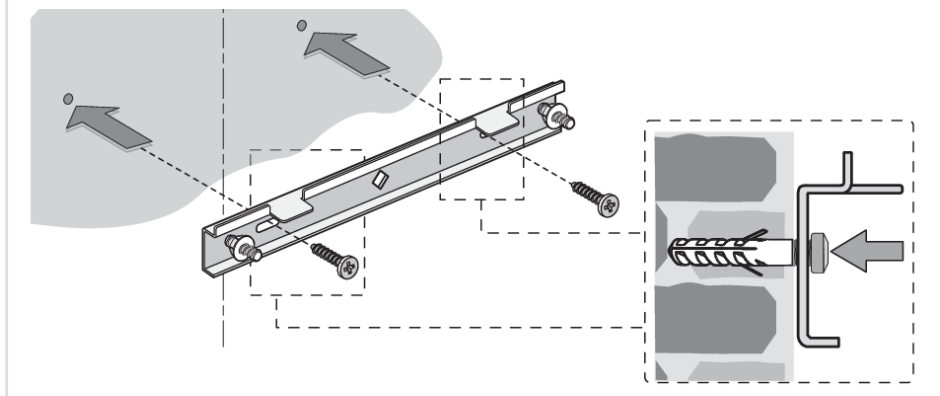


3

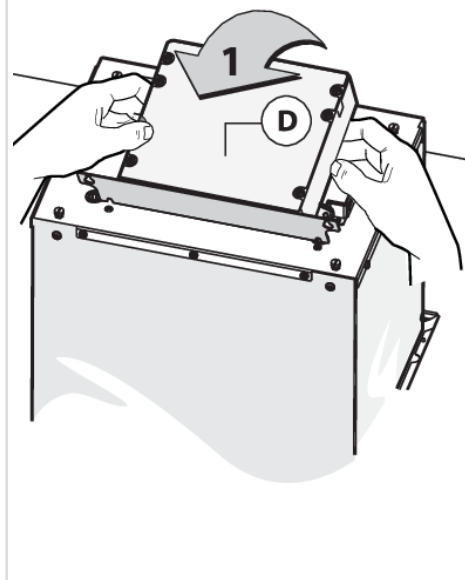


Inštalácia

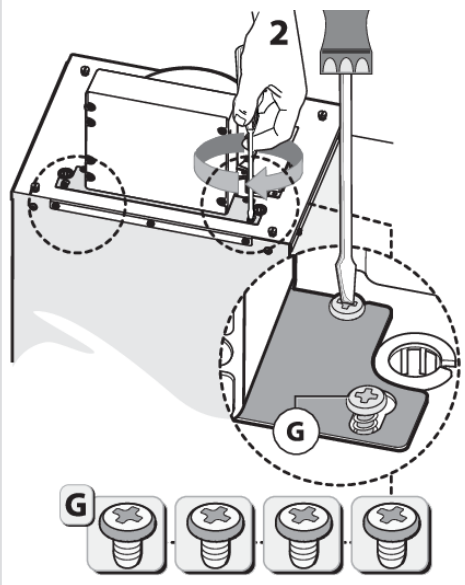
4



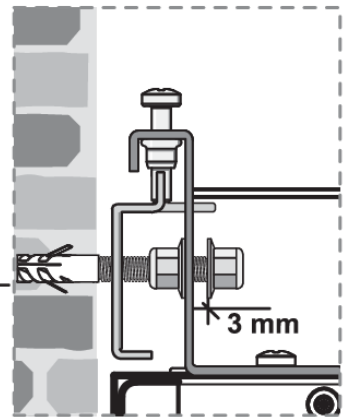
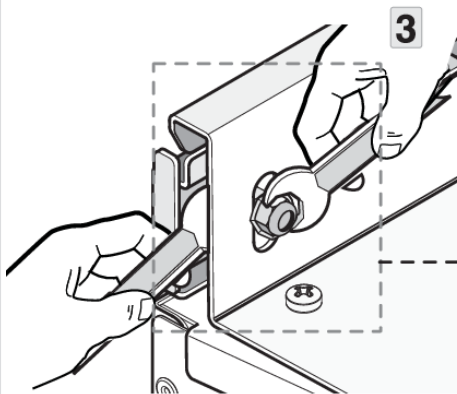
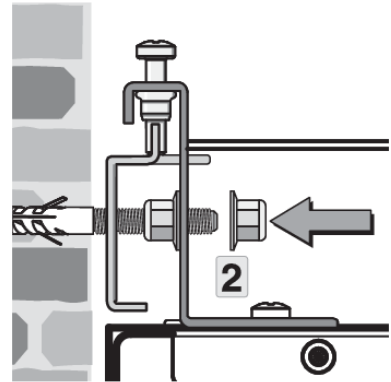
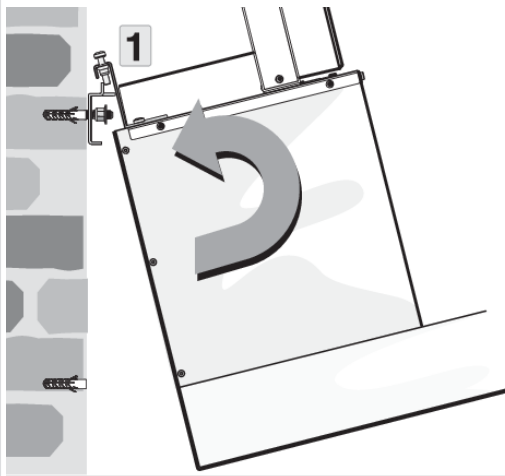
5



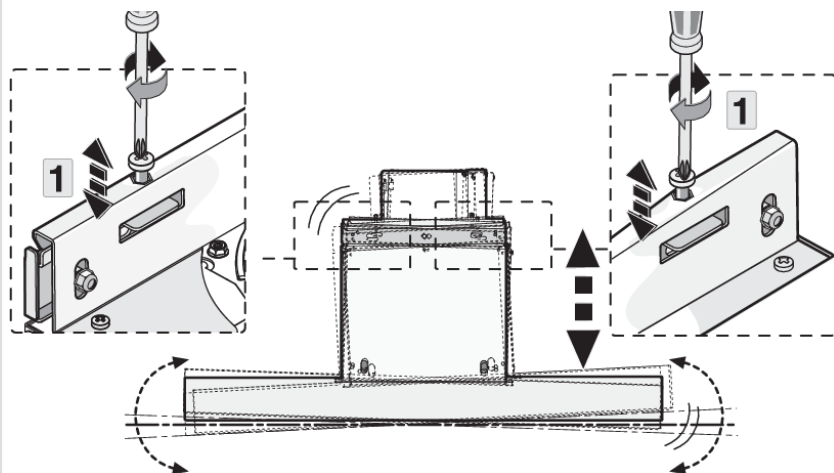
6



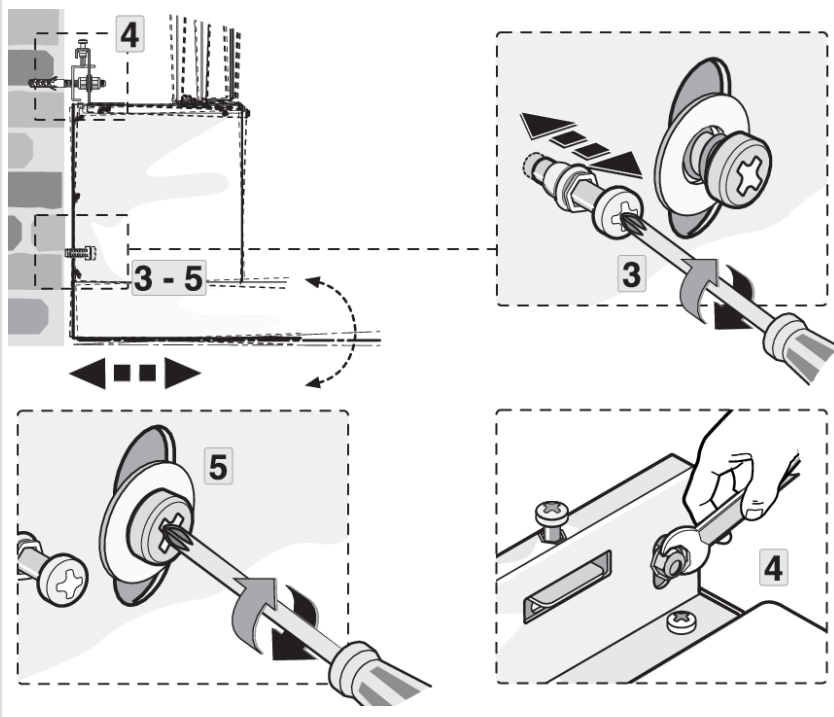
7



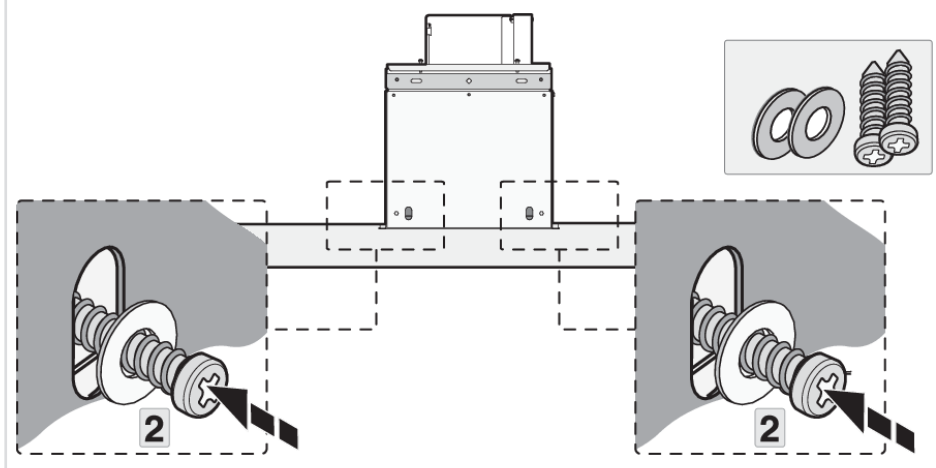
8



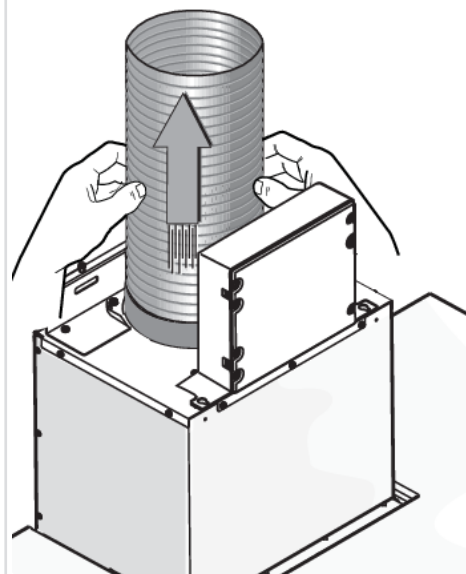
9



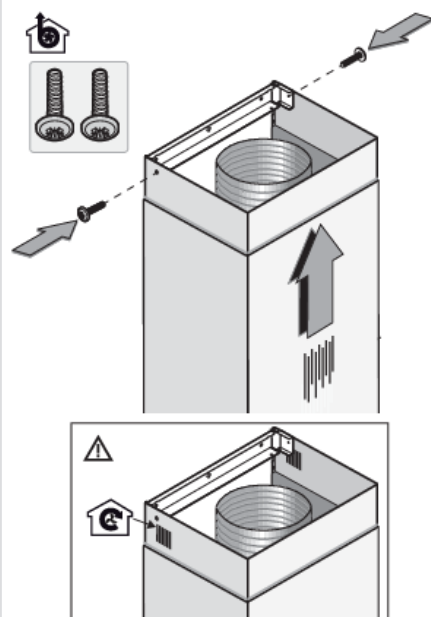
10



11



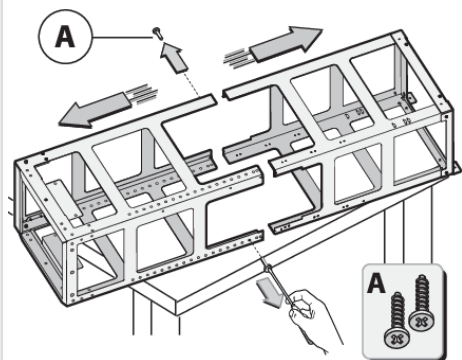
12



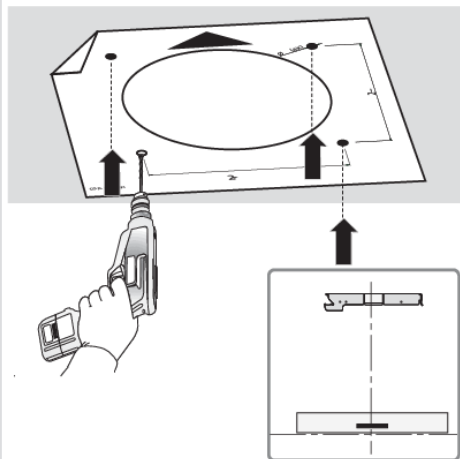
Inštalácia

Ostrovné odsávače pár

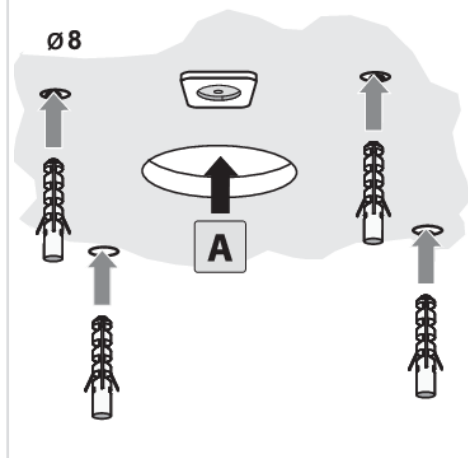
1



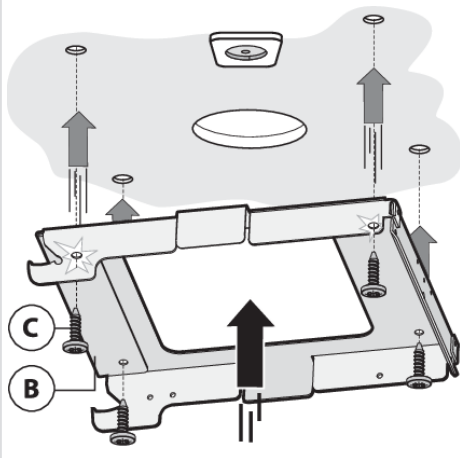
2

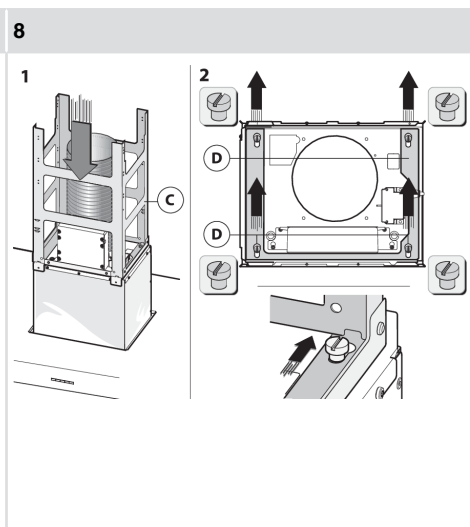
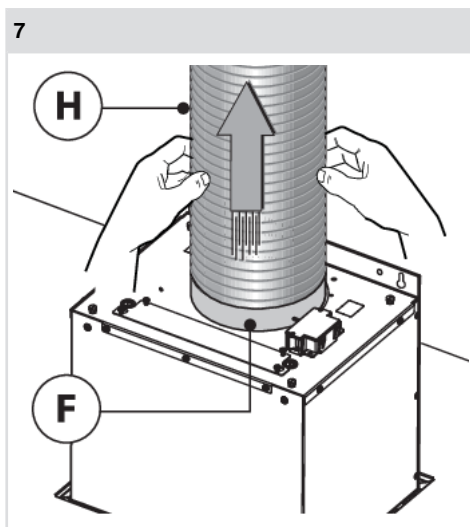
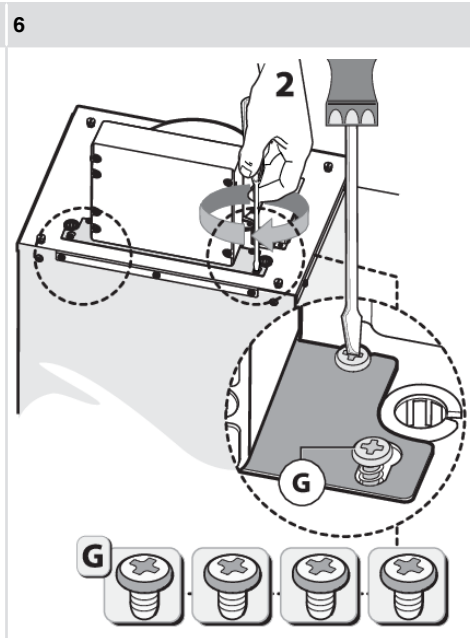
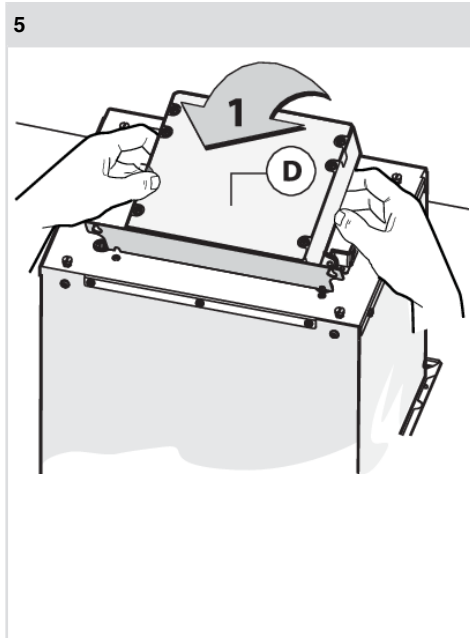


3

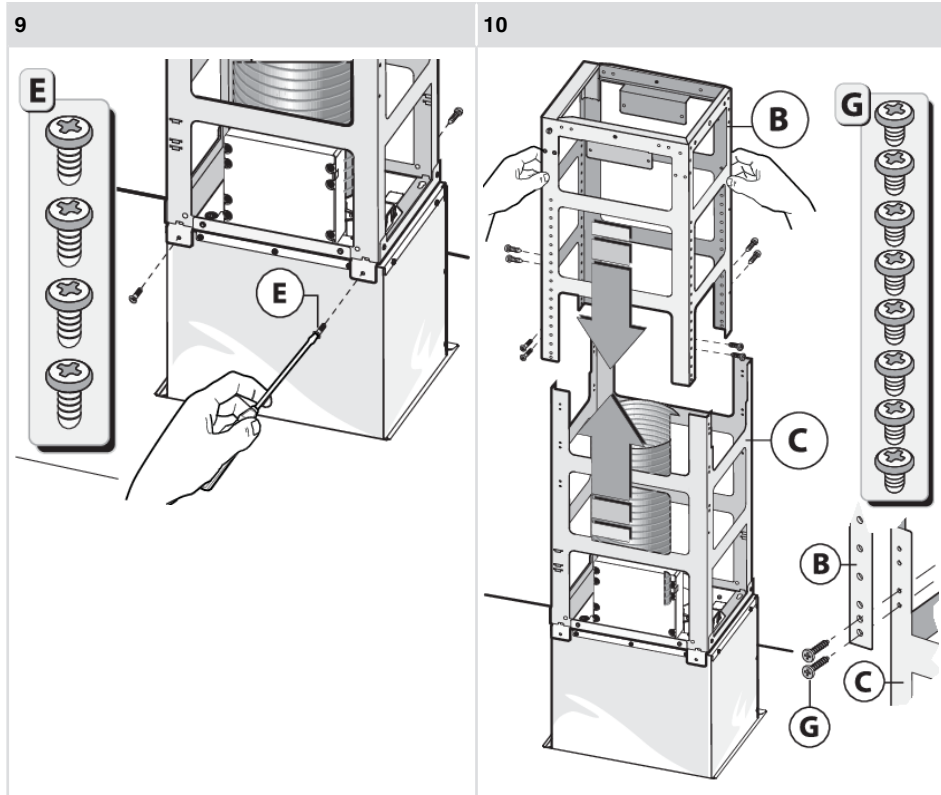


4

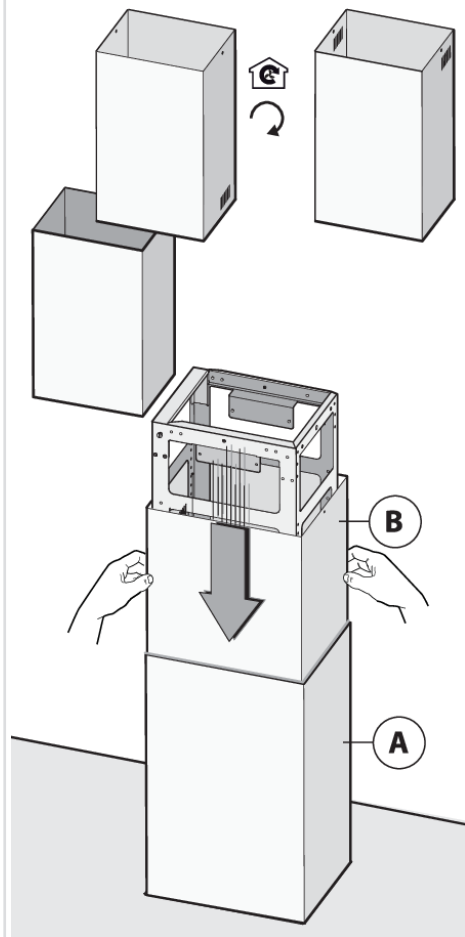




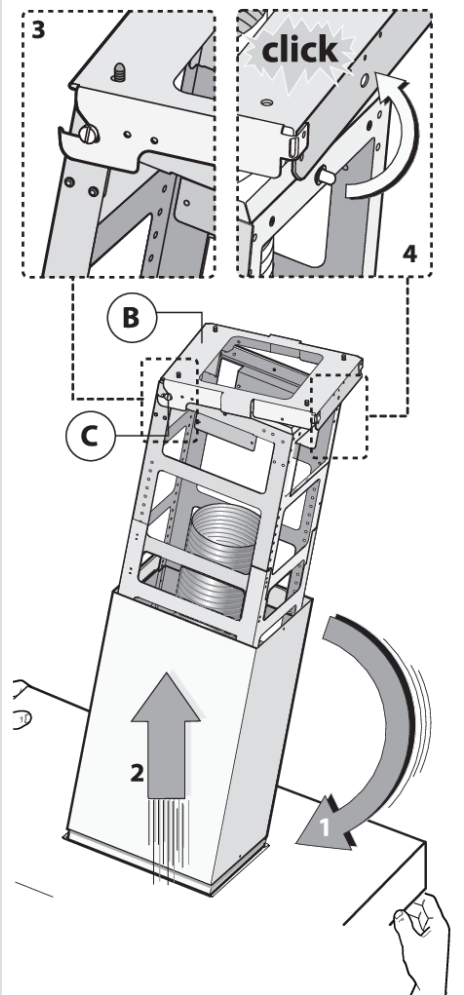
Inštalácia



11

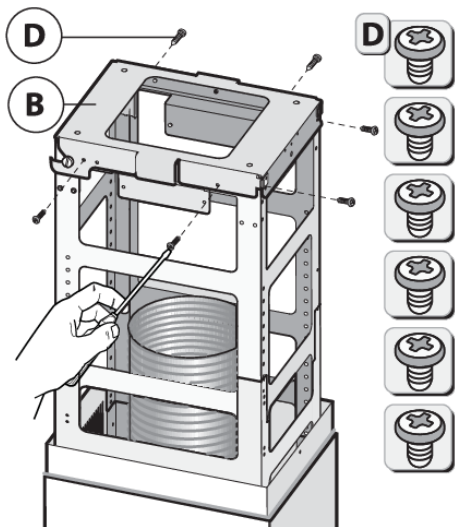


12

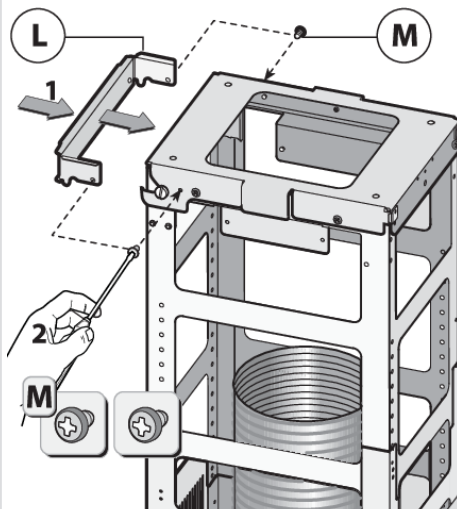


Inštalácia

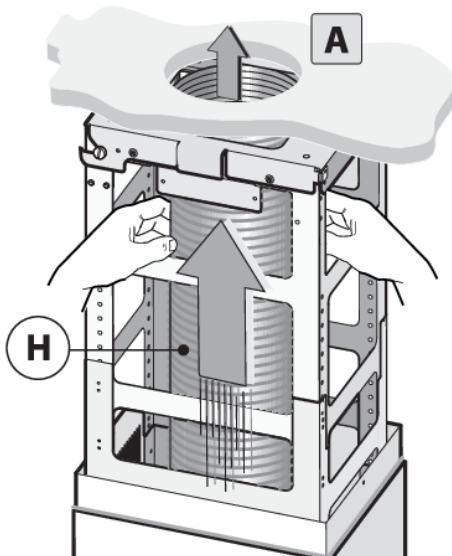
13



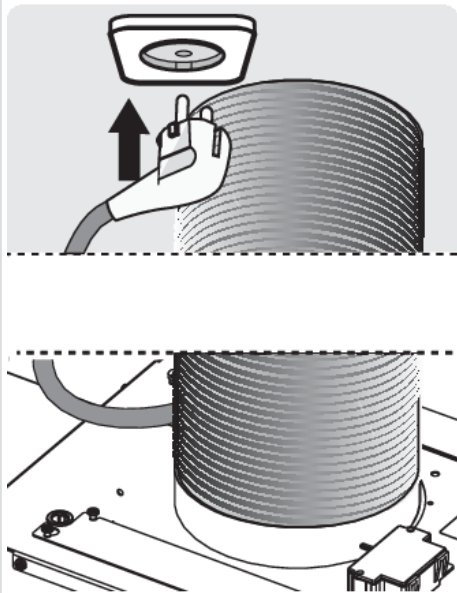
14



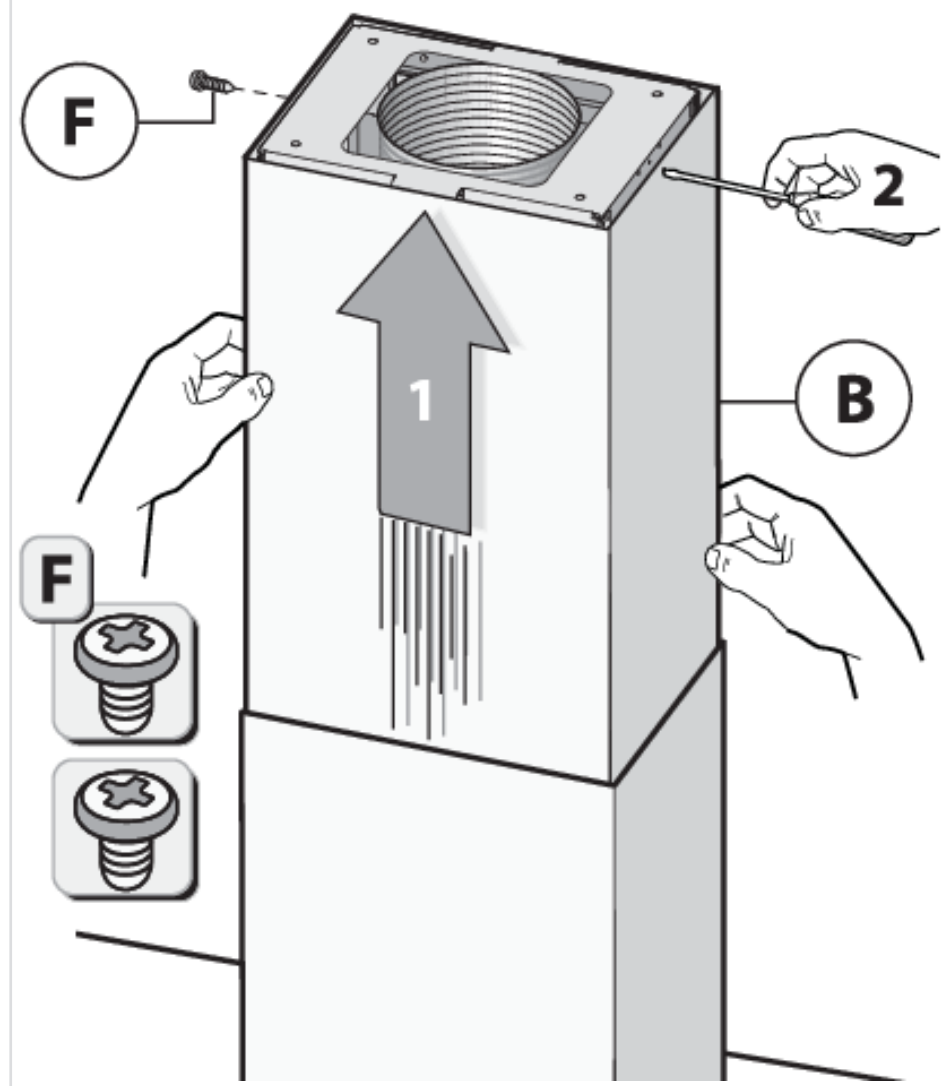
15



16



17



Tipy pre energeticky úsporné varenie s odsávačmi pár

- Používajte nastavenie na nízky výkon odsávania a vysoký výkon (boost) v prípade potreby.
- Odsávač pár pracuje výkonnejšie v dobre vyvetranej kuchyni.
- Filtre pravidelne čistite a vymieňajte, aby bola zachovaná ich vysoká účinnosť. Nasiaknutý filter neúčinkuje a vedie k dlhšej dobe použitia.

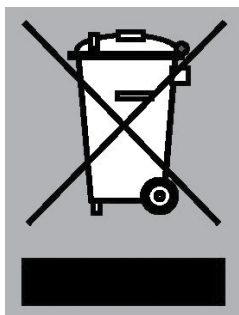
Likvidácia spotrebiča a obalu

Pri výrobe tohto zariadenia boli použité trvanlivé materiály. Na konci jeho životného cyklu sa postarajte o to, aby bolo riadne zlikvidované. Požiadajte miestne úrady, aby vám poskytli viac informácií o to ako to urobiť.

Obal spotrebiča je možné recyklovať. Pri balení mohli byť použité tieto materiály:

- kartón;
- polyetylénová fólia (PE);
- Polystyrén neobsahuje CFC (PS tvrdá pena).

Tieto materiály zlikvidujte zodpovedným spôsobom v súlade s vládnymi predpismi.



Výrobok je označený symbolom prečiarknutého smetného koša, ktorý vám pripomína, že domáce spotrebiče sa musia likvidovať samostatne. To znamená, že zariadenie sa po skončení svojej životnosti, nesmie likvidovať ako komunálny odpad. Musí sa odovzdať do špeciálneho zberného strediska určeného na separovaný zber odpadu alebo predajcovi, ktorý poskytuje takéto služby.

Separovaný zber domácich spotrebičov zabraňuje potenciálnym negatívnym dopadom na životné prostredie a zdravie, ktoré by mohli byť spôsobené nevhodnou likvidáciou. Umožňuje recykláciu základných materiálov s cieľom dosiahnuť významné úspory energie a surovín.



Vyhlasenie o zhode

Týmto vyhlasujeme, že naše výrobky spĺňajú príslušné európske smernice, nariadenia a predpisy, ako aj požiadavky uvedené v referenčných normách.

 **ASKO**
Inspired by Scandinavia

www.asko.com



880730-a6



Vyhradzujeme si právo zmeniť uvedené informácie.