

NÁVOD NA OBSLUHU

Indukčná varná doska s integrovaným
odsávačom pár


SK

HIHD854GF
HIHD854MM


Obsah

Použité piktogramy	3	Pauza	36
Bezpečnosť	4	Detská poistka	37
Bezpečné používanie	9	FUNKCIE ČASOVAČA	37
Funkcia „Otvoreného okna“	10	Prevádzka odsávacieho modulu	39
Riadenie výkonu	10	ConnectLife a Wi-Fi	41
Vaša varná doska s integrovaným odsávačom pár	11	Aplikácia ConnectLife a pripojenie Wi-Fi	41
Vážený zákazník!	11	Aktualizácia firmvéru	43
Tieto pokyny	11	Nastavenia	44
Popis	13	Údržba	48
Ovládací panel	14	Čistenie sklenenej dosky	48
Znaky zobrazené na displeji	17	Čistenie odsávacieho modulu	48
Použitie	18	Kontrolka filtra	51
Indukčné varenie	18	Výmena recirkulačného filtra (pri použití recirkulačnej skrinky)	51
Zvuky indukcie	20	Riešenie problémov	52
Nádoby na indukčné varenie	20	Všeobecné	52
Nastavenia varenia	22	Tabuľka problémov a ich riešení	52
Používanie odsávacieho modulu	23	Technické údaje	56
Prevádzka	26	Informácie v súlade s nariadením (len EÚ) 66/2014	56
Začnite s prípravou	26	EÚ informačný list výrobku	57
Bežné varenie	26	Informácie o súlade so smernicou	57
Varenie s ponukou PLUS	28	Environmentálne aspekty	58
Varenie s funkciou Celsius°Cooking™	30	Likvidácia spotrebiča a obalu	58
Varenie s kuchynským riadom Celsius°Cooking™ a Hestan Cue programami	31	Inštalácia	59
Návod na varenie krok za krokom na CelsiusCooking.com	35	Bezpečnosť	59
Bridge Induction zóna	35	Príprava na inštaláciu	62
		Vstavaná	71
		Vaše poznámky	78


V manuáli sú použité nasledujúce symboly s príslušným významom:

 **INFORMÁCIA!**


Informácia, rada, tip alebo odporúčanie

 **VAROVANIE!**


Upozornenie – hrozí všeobecné nebezpečenstvo

 **NEBEZPEČENSTVO ÚRAZU ELEKTRICKÝM PRÚDOM!**

Upozornenie – hrozí nebezpečenstvo zasiahnutia prúdom

 **HORÚCI POVRCH!**

Upozornenie – hrozí nebezpečenstvo popálenia

 **NEBEZPEČENSTVO POŽIARU!**

Upozornenie – hrozí nebezpečenstvo požiaru

 **SPRÁVNE**

 **NESPRÁVNE**

Je dôležité, aby ste si pozorne prečítali tieto pokyny.

VAROVANIE!

POKYNY SI POZORNE PREČÍTAJTE A USCHOVAJTE PRE ĎALŠIE POUŽITIE!

Všeobecné

Výrobca nezodpovedá za poškodenie spôsobené nedodržiavaním bezpečnostných pokynov a varovaní.

Na poškodenie spôsobené nesprávnym pripojením, nesprávnou montážou alebo nesprávnym použitím sa záruka nevzťahuje.

VAROVANIE!

- Toto zariadenie môžu používať deti od veku ôsmich rokov a osoby so zníženými fyzickými, zmyslovými a mentálnymi schopnosťami alebo s nedostatočnými skúsenosťami a znalosťami, ak sú pod dohľadom, alebo boli poučené o bezpečnom používaní zariadenia a ak chápu všetky riziká spojené s jeho používaním.
- Pri používaní sa tento spotrebič a jeho voľne prístupné súčasti zohrejú na vysokú teplotu. Nedotýkajte sa horúcich častí. Deti mladšie ako 8 rokov nesmú spotrebič používať, pokiaľ nie sú pod stálym dohľadom.
- Nedovoľte, aby sa deti so spotrebičom hrali. Deti nesmú vykonávať údržbu a čistenie bez dohľadu.

NEBEZPEČENSTVO POŽIARU!

UPOZORNENIE: Nebezpečenstvo požiaru: Na povrchu varných povrchov neuskladňujte žiadne predmety.

POZNÁMKA!

UPOZORNENIE! Proces varenia musí byť pod dohľadom. Krátkodobý proces varenia musí byť pod stálym dohľadom.

NEBEZPEČENSTVO POŽIARU!

VAROVANIE: varenie na tuku alebo oleji na varnej doske bez dozoru môže byť nebezpečné a môže viesť k požiaru.

- NIKDY sa nepokúšajte hasiť požiar vodou. Namiesto toho vypnite spotrebič a potom zakryte plamene napríklad vekom alebo protipožiarnou prikrývkou.

VAROVANIE!

Používajte iba ochranné kryty varnej dosky, ktoré sú navrhnuté výrobcom spotrebiča na varenie alebo sú výrobcom spotrebiča označené v návode na použitie ako vhodné alebo ochranné kryty varnej dosky, ktoré sú do spotrebiča zabudované. Použitie nevhodných ochranných krytov môže zapríčiniť nehodu.

- Ak je povolené použitie zásuvky pod spotrebičom (pozri návod na inštaláciu) bez medzidna, táto zásuvka by sa nemala používať na uchovávanie vysoko horľavých predmetov/materiálov. Zaisťte, aby bol medzi spodnou stranou varnej dosky a obsahom akýchkoľvek zásuviek dostatočne veľký voľný priestor, veľkosti niekoľkých centimetrov.
- Varná doska sa má používať len na prípravu jedla.
- Toto zariadenie je určené iba na použitie v domácnosti.
- Toto zariadenie nie je určené na vykurovanie miestností.
- Na varnej doske nezohrievajte zatvorené konzervy. V konzerve sa vytvorí tlak, ktorý spôsobí jej následnú explóziu. Mohli by ste sa zraniť alebo obariť.
- Nikdy neprikrývajte spotrebič látkou ani iným podobným materiálom. Ak je spotrebič ešte horúci alebo je zapnutý, mohlo by dôjsť k požiaru.
- Spotrebič nepoužívajte ako pracovnú plochu. Spotrebič môže byť omylom zapnutý alebo môže byť ešte horúci, čo znamená, že predmety by sa mohli roztaviť, rozpáliť alebo vznietiť.
- Spotrebič nepoužívajte pri teplotách pod 5 °C.

Bezpečnosť

- Spotrebič by sa nemal umiestňovať ani používať vonku.
- Pri prvom použití varnej dosky môžete zaznamenať „nový pach“. Nemusíte sa obávať, tento jav je normálny. Ak je kuchyňa dobre vetraná, tento pach sa čoskoro stratí.
- Spotrebič nie je určený na ovládanie prostredníctvom externého časovača alebo samostatného systému diaľkového ovládania.
- Nikdy neotvárajte teleso spotrebiča.
- **Na čistenie spotrebiča nikdy nepoužívajte parný čistič. Spotrebič čistite len vtedy, keď je vypnutý.** Para z parného čističa môže prejsť k vodičom a spôsobiť elektrický skrat.
- Keramický povrch je extrémne silný, ale nie je nerozbitný. Keď naň spadne napríklad korenička alebo nejaký ostrý nástroj, môže prasknúť.
- Varná doska je vybavená modulom Wi-Fi, ktorý umožňuje pripojenie spotrebiča k mobilnému zariadeniu, ako je napríklad inteligentný telefón alebo tablet. Ponúka monitorovanie stavu varnej dosky prostredníctvom mobilného zariadenia. Z bezpečnostných dôvodov nie je možné varnú dosku diaľkovo ovládať, zapnúť alebo vypnúť. Funkcia monitorovania pomocou mobilného zariadenia v žiadnom prípade nenahrádza osobný dohľad nad procesom varenia, ktorý prebieha priamo na varnej doske.
- Ak sa rozhodnete, že zariadenie kvôli poruche nebudete viac používať, odporúčame vám, aby ste po odpojení zástrčky zo zásuvky odrezali kábel. Odneste spotrebič na príslušné zberné miesto.

VAROVANIE!

POZOR: Ak je povrch prasknutý, vypnite spotrebič, aby ste predišli možnosti úrazu elektrickým prúdom.

Rozbitá sklokeramická doska

- Okamžite vypnite všetky horáky a všetky elektrické výhrevné prvky a izolujte spotrebič od napájania.
- Nedotýkajte sa povrchu spotrebiča.
- Spotrebič nepoužívajte.
- Nenechávajte predmety, ktoré by mohli byť pre deti zaujímavé, v skrinkách nad alebo za spotrebičom.
- Varné zóny/horáky sa počas používania rozpália a nejaký čas potom zostávajú horúce. Zabezpečte, aby sa malé deti nenachádzali počas varenia a bezprostredne po varení v blízkosti varnej dosky.

Použitie indukcie

- Na povrch varnej dosky nedávajte kovové predmety, ako sú nože, vidličky, lyžice a pokrievky, môžu sa veľmi zohriať.
- Hneď keď odstránite panvicu z varnej dosky, proces varenia sa automaticky zastaví. Aby ste predišli neúmyselnému zapnutiu spotrebiča, zvyknite si ručne vypínať varnú zónu alebo varnú dosku.
- Po použití vypnite varnú dosku pomocou ovládacích prvkov a nespoliehajte sa na detektor panvice.
- Zoberte na vedomie, že ak sa varná doska používa na vysokom nastavení, doba ohrevu bude veľmi krátka. Nenechávajte varnú dosku bez dozoru, ak používate zónu s vysokým nastavením.
- Ak sa používa indukčná varná doska, do jej blízkosti neumiestňujte predmety citlivé na magnetické pôsobenie (kreditné karty, bankové karty, magnetické disky, hodinky a podobné predmety). Všetkým osobám, ktoré majú kardiostimulátor, odporúčame, aby sa najskôr poradil so svojím kardiológom.
- Na varenie nikdy nepoužívajte hliníkovú fóliu a na varnú dosku nikdy nekladte výrobky zabalené do hliníkovej fólie. Hliník by sa mohol roztaviť a nenávratne poškodiť váš spotrebič.

Použitie odsávača

VAROVANIE!


Ohrozenie života, v dôsledku spätného ťahu spalín hrozí nebezpečenstvo otravy!

- Ak miestnosť nie je dostatočne vetraná, nikdy nepoužívajte spotrebič na odsávanie vzduchu súčasne so sporákom, ktorý spotrebúva vzduch v miestnosti. Spotrebiče, ktoré spotrebúvajú vzduch v miestnosti (napr. vykurovacie zariadenia na plyn, olej, drevo alebo uhlie, prietokové ohrievače, zariadenia na ohrev vody), odvádzajú spaľovaný vzduch z miestnosti von cez výstup (napr. komín). V kombinácii so zapnutým odsávačom pár sa vzduch odstráni z kuchyne a priľahlých miestností. Bez dostatočného prívodu vzduchu vzniká podtlak. Jedovaté plyny z komína alebo odsávacej rúry sú potom spätne nasávané do obytného priestoru.
- Vždy zabezpečte dostatočné vetranie!
- Ak je súčasne v prevádzke odsávacie zariadenie a spotrebiče, ktoré sú napájané inou energiou ako elektrickou, nesmie podtlak v miestnosti prekročiť 4 Pa (4×10^{-5} bar).
- Musia byť splnené predpisy týkajúce sa vypúšťania vzduchu.

NEBEZPEČENSTVO ÚRAZU ELEKTRICKÝM PRÚDOM!

Vyhňte sa riziku úrazu elektrickým prúdom; pred čistením prístroja sa uistite, že je vypnutý.

- Nepoužívajte odsávaciu jednotku, ak nie je správne namontovaný tukový filter!
- Aby ste zabránili vznieteniu horúcich tukov, smaženie pokrmov majte neustále pod dozorom.
- Vyčistite filtre včas.
- Pri čistení alebo výmene tukových filtrov a/alebo uhlíkových filtrov postupujte podľa pokynov v príručke!

 NEBEZPEČENSTVO POŽIARU!

Ak nedodržíte pokyny na čistenie alebo na výmenu tukových filtrov a/alebo uhlíkových filtrov hrozí nebezpečenstvo požiaru. Podrobnosti o spôsobe a frekvencii čistenia nájdete v kapitole 'Údržba'.

Usadený tuk v kovových tukových filtroch môže spôsobiť požiar. Nikdy na varnej zóne nevlambujte, ak je zapnutý odsávač pár. Vysoké plamene môžu spôsobiť požiar. Spotrebič vždy používajte s kovovým tukovým filtrom. Tukový filter čistite pravidelne.

Prehriaty tuk alebo olej môže spôsobiť požiar. Vždy dohliadajte na ohrev tuku a oleja. Požiar nikdy nehaste vodou; vždy používajte protipožiarnu prikrývku, pokrievku alebo tanier.

Bezpečné používanie**Bezpečnosť teploty**

- Varná doska je vybavená chladiacim ventilátorom, ktorý počas varenia ochladzuje elektronické komponenty. Ventilátor môže ešte chvíľu pracovať aj po skončení varenia.
- Indukčná varná doska je tiež vybavená ochranou proti prehriatiu, ktorá chráni elektronické komponenty pred poškodením. Ochrana pracuje niekoľkými spôsobmi. Keď je teplota varnej zóny príliš vysoká, jej výkon sa automaticky zníži. Ak to nepostačuje, výkon varnej zóny sa bude ďalej znižovať alebo bezpečnostný mechanizmus úplne varnú zónu vypne. Keď varná doska vychladne, jej maximálny výkon bude opäť dostupný.

Obmedzovač času varenia** VAROVANIE!**

Obmedzovač doby varenia je bezpečnostnou funkciou vášho spotrebiča. Aktivuje sa, keď zabudnete vypnúť varnú dosku.

V závislosti od zvoleného nastavenia bude doba varenia obmedzená nasledovne:

Nastavenie	Varná zóna sa automaticky vypne po:
1 a 2	9 hodín
3, 4 a 5	6 hodín
6, 7 a 8	4 hodiny
9	3 hodiny
10	2 hodiny
11 a 12	1 hodina

Bezpečnosť

Obmedzovač doby varenia vypne varné zóny, keď uplynie čas uvedený v tabuľke.

Nastavenie	Varná zóna sa automaticky prepne na nastavenie 12 po:
Boost (funkcia zvýšeného výkonu)	10 minút

POZNÁMKA!

Obmedzovač doby varenia pre konkrétnu varnú zónu sa resetuje po tom, keď užívateľ zmení úroveň výkonu varenia na konkrétnej varnej zóne.

POZNÁMKA!

Časovače súvisiace s varnou zónou majú prednosť pred obmedzovačom doby varenia.

Funkcia „Otvoreného okna“

Ak je predpísané, že odsávacía jednotka, ktorá je umiestnená v miestnosti spolu s krbom, sa môže používať len pri otvorenom okne (v kuchyni), musí sa nainštalovať snímač okna. Funkcia "otvoreného okna" sa automaticky aktivuje, akonáhle je k spotrebiču pripojený snímač "otvoreného okna". Odporúča sa používať snímač "otvoreného okna" typu "FDS 100".

Riadenie výkonu

Táto indukčná varná doska je vybavená inteligentným systémom riadenia výkonu. Tento systém zabezpečuje, aby sa kvôli bezpečnosti nedal prekročiť maximálny prípustný výkon.

- Inteligentný systém riadenia výkonu automaticky zabezpečí distribúciu výkonu na jednotlivých zónach. To znamená, že varná doska môže automaticky znížiť výkon na jednej zóne, keď sa zvýši výkon na inej zóne. Úroveň aktivity systému riadenia výkonu závisí od dostupného výkonu na elektrickú fázu, nastavenia obmedzovača prúdu a pripojenej záťaže.
- Úroveň výkonu jednej zóny môže ovplyvniť výkon inej zóny, pretože maximálny dostupný výkon sa rozdeľuje medzi zóny. Ak pri nastavení novej úrovne výkonu kombinované zóny dosiahnu maximálny dostupný výkon, úrovne výkonu jednej alebo viacerých zón sa automaticky znížia v rámci limitu výkonu. Toto je indikované blikaním príslušného ovládacieho prvku.
- V prípade, že sa zóna používa na Celsius Cooking™, má táto zóna vždy najvyššiu prioritu.
- Inteligentný systém riadenia výkonu skôr zasiahne, ak je obmedzovač prúdu nastavený na nižšiu úroveň.
- Obmedzovač prúdu musí nastaviť podľa vášho pripojenia a ističov registrovaný a kvalifikovaný inštalatér. (Podrobnosti o prúde a elektrickej inštalácii nájdete v kapitole 'Obmedzovač prúdu').

Vaša varná doska s integrovaným odsávačom pár

Vážení zákazníci!

Vítajte v našej neustále sa rozrastajúcejASKO rodine!

Sme hrdí na naše spotrebiče. Dúfame, že tento spotrebič bude v najbližších rokoch vašou hodnotnou a spoľahlivou pomôckou.

Pred použitím si prečítajte návod na obsluhu. Poskytuje všeobecné tipy, informácie o nastaveniach a úpravách, ktoré môžete vykonať, ďalej rady ako sa čo najlepšie starať o váš spotrebič.

Návod tiež slúži ako referenčný materiál pre servisných technikov. **Preto, prosím, nalepte identifikačný štítok spotrebiča na zadnú stranu návodu.** Identifikačný štítok spotrebiča obsahuje všetky informácie, ktoré servisný technik bude potrebovať, aby mohol primerane reagovať na vaše potreby a otázky.

TIP!

Najnovšiu verziu návodu na použitie nájdete na našej webovej stránke.

Vychutnajte si varenie!

Tieto pokyny

Tieto pokyny sú určené pre:

- Používateľa; aby sa so spotrebičom rýchlo zoznámil a optimálne ho používal.
- Inštalatéra; aby nainštaloval spotrebič v súlade s platnými normami.

V tabuľke nižšie nájdete informácie o jednotlivých kapitolách, ktoré sa nachádzajú v týchto pokynoch.

Kapitola	Strana	Účel
<i>Použitie piktogramy</i>	3	Vysvetľuje piktogramy použité v týchto pokynoch.
<i>Bezpečnosť</i>	4	Poskytuje informácie, upozornenia a rady o bezpečnom používaní spotrebiča, aby ste sa nezranili a aby zariadenie nezlyhalo. Pred použitím spotrebiča si vždy dôkladne prečítajte túto časť.
<i>Vaša varná doska s integrovaným odsávačom pár</i>	11	Popisuje dostupné funkcie spotrebiča. V tabuľkách je jasne uvedené, na čo sa dajú jednotlivé tlačidlá použiť. Vysvetlené sú tiež rôzne možnosti zobrazenia a hlásenia na spotrebiči.
<i>Použitie</i>	18	V tejto kapitole nájdete informácie o prevádzke a používaní indukčného a odsávacieho modulu. Nájdete tu aj rady týkajúce sa riadu, ktorý by sa mal používať ako aj informácie o úrovniach varenia.
<i>Prevádzka</i>	26	Informácie, ktoré vám krok za krokom ukážu ako zariadenie obsluhovať. Kroky obsahujú ilustrácie, ktoré pozostávajú z obrázku naľavo, ktorý zobrazuje akciu (ktoré tlačidlo treba stlačiť) a obrázku napravo, ktorý zobrazuje reakciu zariadenia.
<i>ConnectLife a Wi-Fi</i>	41	Ak chcete zariadenie pripojiť k vašej domácej sieti Wi-Fi, pozrite si túto časť. Opisuje tiež, ako používať aplikáciu ConnectLife a ako aktualizovať firmvér spotrebiča.

Vaša varná doska s integrovaným odsávačom pár

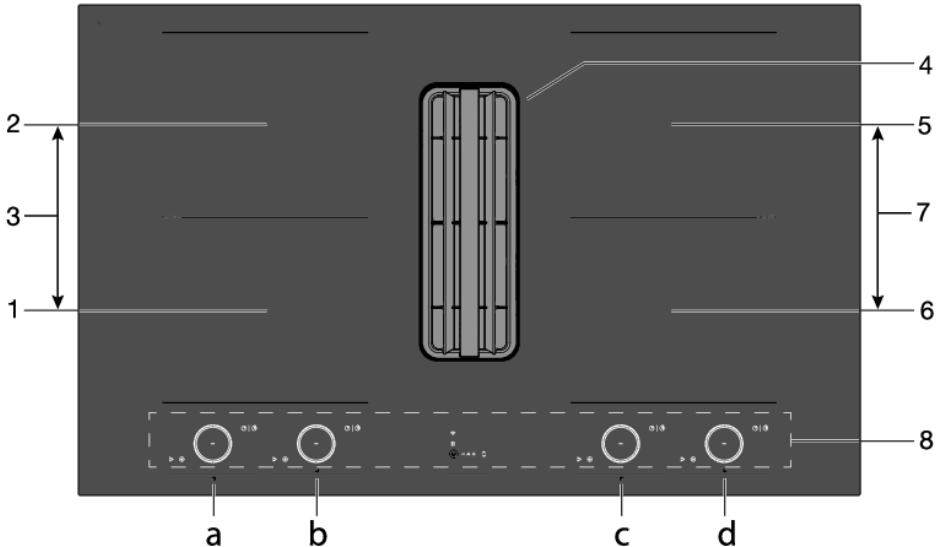
Pokračovanie predchádzajúcej tabuľky

Kapitola	Strana	Účel
<i>Nastavenia</i>	44	Túto indukčnú varnú dosku si môžete plne prispôbiť vášmu štýlu varenia! Niekoľko nastavení je možné upraviť. Táto kapitola obsahuje aj nastavenia pre inštalatéra.
<i>Údržba</i>	48	Poskytuje informácie o čistení a údržbe zariadenia.
<i>Riešenie problémov</i>	52	Ak spotrebič nefunguje správne alebo zobrazuje nejasné správy, pozrite si túto časť.
<i>Technické údaje</i>	56	Popisuje technické údaje a špecifikácie vášho spotrebiča.
<i>Environmentálne aspekty</i>	58	Poskytuje informácie o balení a o tom, ako zodpovedne zlikvidovať spotrebič po skončení jeho životnosti.
<i>Inštalácia</i>	59	Táto kapitola je určená pre inštalatéra. Tento spotrebič môže nainštalovať len kvalifikovaný inštalatér.

Vaša varná doska s integrovaným odsávačom pár

Popis

Keďže spotrebiče, pre ktoré je tento návod určený, môžu obsahovať rôzne vybavenie, niektoré funkcie alebo vybavenie sú opísané v manuáli, ktorý nie je súčasťou vášho spotrebiča.



1. Bridge Induction Varná zóna 18 x 22 cm / max. 2.3 kW / max. 3.7 kW (boost), ktorá sa ovláda pomocou 'a'
2. Bridge Induction Varná zóna 18 x 22 cm / max. 2.3 kW / max. 3.7 kW (boost), ktorá sa ovláda pomocou 'b'
3. Prepojené Bridge Induction varné zóny (1 a 2) sa ovládajú pomocou 'a'
4. Odsávací modul
5. Bridge Induction Varná zóna 18 x 22 cm / max. 2.3 kW / max. 3.7 kW (boost), ktorá sa ovláda pomocou 'd'
6. Bridge Induction Varná zóna 18 x 22 cm / max. 2.3 kW / max. 3.7 kW (boost), ktorá sa ovláda pomocou 'c'
7. Prepojené Bridge Induction varné zóny (5 a 6) sa ovládajú pomocou 'c'
8. Ovládací panel (vidí sa len vtedy, keď je varná doska zapnutá)

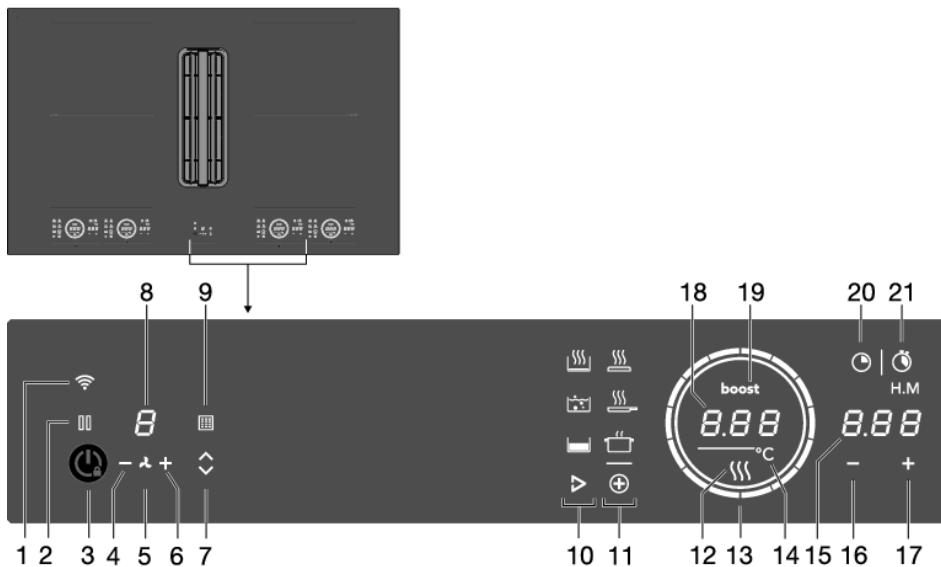


INFORMÁCIA!

Maximálny výkon závisí od typu použitého kuchynského riadu a teplotných podmienok spotrebiča.

Vaša varná doska s integrovaným odsávačom pár





Ovládací panel



1. Wi-Fi/dotykové tlačidlo na pripojenie
2. Dotykové tlačidlo Pauza
3. Dotykové tlačidlo zapnutia/vypnutia a detskej poistky
4. Dotykové tlačidlo - (minus) pre zníženie výkonu odsávania
5. Indikácia zapnutia/vypnutia odsávania
6. Dotykové tlačidlo + (plus) pre zvýšenie výkonu odsávania
7. Dotykové tlačidlo veže hore/dole
8. Zobrazenie úrovne odsávania
9. Indikátor filtra pre čistenie tukových filtrov alebo na výmenu recirkulačného filtra / dotykové tlačidlo na resetovanie indikátora filtra
10. Dotykové tlačidlo na spustenie programov Hestan Cue (v závislosti od typu spotrebiča)
11. Dotykové tlačidlo na spustenie programov PLUS
12. Indikácia zvyškového tepla
13. Ovládací posuvník (12 nastavení) / Indikácia pohotovostného režimu varnej dosky
14. Indikácia stupňov Celzia pre programy Hestan Cue a PLUS
15. Zobrazenie funkcie času
16. Nastavenie času dotykové tlačidlo - (minus)
17. Nastavenie času dotykové tlačidlo + (plus)
18. Zobrazenia nastavení varenia / zobrazenie textu
19. Kontrolka boost (prudký ohrev)
20. Dotykové tlačidlo odpočítavacieho časovača
21. Dotykové tlačidlo na zobrazenie času varenia - stopky



Vaša varná doska s integrovaným odsávačom pár

Vysvetlenie funkcie dotykového tlačidla






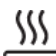


Dotykové tlačidlo/posuvník	Popis (pozri kapitolu 'Vaša varná doska s integrovaným odsávačom pár')
 <p>Zapnúť/vypnúť</p>	<p>Zapnutie/vypnutie varnej dosky</p> <p>Spotrebič sa zapína a vypína tlačidlom zapnúť/vypnúť. Závisí od nastavenia "Synchronizované zastavenie", či sa vypne len varná doska alebo aj odsávací modul.</p> <ul style="list-style-type: none">• Synchro Stop je zapnuté (predvolené): spotrebič (varná doska a odsávací modul) je vypnutý.• Synchro Stop je vypnuté: vypne sa iba varná doska Odsávací modul vypnete, ak nastavíte úroveň odsávania na '0' (alebo aktiváciu režimu Air-Dry). <p>Detská poistka</p> <p>Varné zóny je možné uzamknúť alebo odomknúť, aby sa zabránilo ich neúmyselnému zapnutiu. Dotknite sa tlačidla zapnúť/vypnúť približne na 3 sekundy.</p>
 <p>Ovládací posuvník (12 nastavení)</p>	<p>Vnútorý kruh posuvníka</p> <ul style="list-style-type: none">• Indikácia zapnutej varnej dosky.• Ak je varná doska vypnutá a aspoň jedna z varných zón je ešte stále horúca, tak vnútorný kruh zostane rozsvietený. Keď teplota varnej dosky klesne pod 65 °C, tak aj vnútorný kruh zhasne. <p>Vonkajší kruh posuvníka</p> <ul style="list-style-type: none">• Nastavenie úrovni výkonu varnej zóny.• Nastavenie teploty pre funkciu Hestan Cue a funkciu PLUS.
 <p>Pauza</p>	<p>Pauza</p> <p>Funkciu pauzy môžete použiť na pozastavenie prevádzky celej varnej dosky až do 10 minút. Získate tak čas na bezpečné vyčistenie varnej dosky bez toho, aby ste stratili nastavenia.</p>
 <p>Wi-Fi</p>	<p>Wi-Fi</p> <p>Varná doska je vybavená modulom Wi-Fi, ktorý umožňuje pripojenie spotrebiča k mobilnému zariadeniu, ako je smartfón alebo tablet. Ponúka monitorovanie stavu varnej dosky prostredníctvom mobilného zariadenia. Z bezpečnostných dôvodov nie je možné varnú dosku diaľkovo ovládať, zapnúť alebo vypnúť.</p> <p>Funkcia monitorovania pomocou mobilného zariadenia nesmie priamo nahradiť osobný dohľad nad procesom varenia, ktorý prebieha na varnej doske.</p>

Vaša varná doska s integrovaným odsávačom pár

Pokračovanie predchádzajúcej tabuľky

Dotykové tlačidlo/posuvník	Popis (pozri kapitolu 'Vaša varná doska s integrovaným odsávačom pár')
 Odpočítavací časovač	Odpočítavací časovač Odpočítavací časovač uľahčuje proces varenia nastavením času varenia pre zvolenú varnú zónu. Po uplynutí času nastaveného na časovači sa varná zóna automaticky vypne a zaznie zvukový signál. Akustický signál môžete vypnúť stlačením tlačidla odpočítavacieho časovača; prípadne sa po chvíli automaticky vypne sám. Odpočítavací časovač môžete nastaviť nezávisle pre všetky varné zóny.
 Stopky	Zobrazenie času varenia - stopky Pomocou stopiek môžete zistiť, ako dlho nepretržite varíte na danej varnej zóne. Čas sa začne počítať automaticky v pozadí.

Vysvetlenie funkcie programu

Program	Popis (pozri kapitolu 'Vaša varná doska s integrovaným odsávačom pár')
 Hestan Cue Viditeľná je len vtedy, keď je rozpoznaná panvica alebo sonda Celsius°Cooking™	 Zohrievanie a vyprážanie Tento program je určený na rýchle dosiahnutie vysokej teploty. Je možné dosiahnuť vysoké teploty dna panvice. Pred začiatkom varenia vždy pridajte olej alebo maslo. Pri príprave zdravého jedla neprekračujte bod vzplanutia použitého oleja.
	 Vrenie/varenie s vodou Pri tomto programe voda rýchlo zovrie. Pred spustením varenia vždy pridajte vodu.
	 Pomalé varenie alebo sous vide Tento program je na reguláciu nízkych až stredných teplôt, aby sa zabránilo vysokým teplotám dna. Na dosiahnutie homogénneho rozloženia tepla je potrebné väčšie množstvo alebo hustejšie jedlo občas premiešať.
 PLUS (Automatické programy varenia)	 Gril Táto funkcia je určená výlučne pre varné zóny Bridge Induction, ktoré sú prepojené a vytvárajú jednu veľkú varnú zónu. Grilovanie je optimalizované pre indukčné príslušenstvo ASKO - grilovacia platňa a teppanyaki. Ale bude fungovať aj s iným riadom, hoci možno menej presne.
	 Vyprážanie/wok Pomocou tejto funkcie môžete variť zeleninu, ryby, slaninu, mäso, pražiť zemiaky alebo vajcia na masle alebo oleji.
	 Zohrievanie/udržiavanie teploty Pomocou tejto funkcie môžete napríklad roztopiť čokoládu (45 °C), udržiavať jedlo teplé (70 °C), nechať ho klokotať (94 °C) alebo ho priviesť do varu (100 °C).

Vaša varná doska s integrovaným odsávačom pár

Funkcia na obnovenie nastavení varnej dosky

Táto funkcia umožňuje obnoviť všetky nastavenia varných zón, ak bola varná doska omylom vypnutá.

Varná doska musí byť znovu zapnutá do 6 sekúnd. Stlačením ľubovoľného miesta na posuvníku do 6 sekúnd budú obnovené všetky nastavenia, ktoré mal spotrebič pred posledným vypnutím.

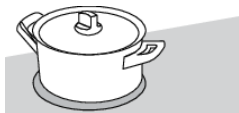
Funkcia presúvania panvice

Ak zoberiete panvicu z aktívnej varnej zóny a do 6 sekúnd ju premiestnite na inú varnú zónu, všetky nastavenia týkajúce sa časovača a varenia je možné preniesť na novú varnú zónu dotknutím sa posuvníku novej varnej zóny. Táto možnosť je indikovaná na posuvníku novej varnej zóny, keď sa na nej zobrazia skopírované nastavenia. Po potvrdení sa predchádzajúca varná zóna deaktivuje.

Znaky zobrazené na displeji

Na displeji	Stav
—	Úroveň výkonu „0“ pre varnú zónu.
12	Úroveň výkonu, ktorá je nastavená pre varnú zónu; 1 = nízka / 12 = vysoká.
boost	Funkcia boost je aktívna.
L	Funkcia uzamykania je aktivovaná; ovládací panel je uzamknutý.
⋈	Indikátor zvyškového tepla: Varná doska má pre každú varnú zónu indikátor zvyškového tepla, ktorý ukazuje, ktoré varné zóny sú horúce po vypnutí varnej zóny. Aj keď je varná doska vypnutá, indikátor zostane svietiť dovtedy, kým je varná zóna horúca! Nedotýkajte sa týchto varných zón, keď svieti tento indikátor. ⚠ HORÚCI POVRCH! Nebezpečenstvo! Riziko popálenia.
E	Chybový kód; Pozri kapitolu 'Riešenie problémov'.
— °C	Indikácia stupňov Celzia pre program Hestan Cue a PLUS.
	Indikátor filtra (a dotykové tlačidlo) na čistenie tukových filtrov alebo výmenu recirkulačného filtra. Dotknite sa tlačidla na 2 sekundy, ak chcete resetovať indikátor filtra.
	Indikácia odsávania <ul style="list-style-type: none">• Svieti nepretržite: Odsávanie je zapnuté.• Stlmené: Odsávanie je vypnuté alebo v režime Air-Dry, alebo je zapnuté Synchro Control (automatické odsávanie).

Indukčné varenie

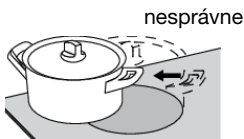
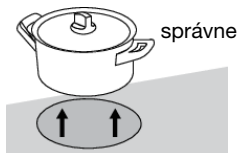


Indukčné varenie je rýchle

Na začiatku budete prekvapení rýchlosťou indukčného varenia. Najmä pri vyšších nastaveniach, jedlá a tekutiny sa zohrejú veľmi rýchlo. Nenechávajte hrnce bez dozoru, aby ste predišli prevareniu jedla alebo zohrievaniu nádoby nasucho. Pri indukčnom varení nedochádza k stratám tepla a rukoväte zostávajú chladné.

Úroveň výkonu si zariadenie upravuje samo.

Pri indukčnom varení sa používa iba tá zóna, na ktorej je položená nádoba. Ak používate malú nádobu na veľkej zóne, výkon sa prispôbi prímeru nádoby. Výkon tak bude nižší a bude trvať dlhšie, kým sa jedlo v nádobe dostane do varu.



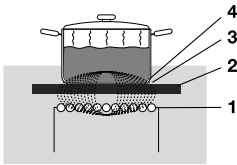
💡 INFORMÁCIA!

- Zrnká piesku môžu spôsobiť škrabance, ktoré sa nebudú dať odstrániť. Používajte iba nádoby s čistým dnom na povrchu varnej dosky a vždy nádobu zdvihnite pri presúvaní.
- Nepoužívajte varnú dosku ako pracovnú plochu.
- Keď varíte, majte vždy pokrievku na hrnci, znížite tým spotrebu energie.

Ovládanie dotykových tlačidiel a posuvníkov

- Ak ste zvyknutí na iné (otočné) ovládanie, bude chvíľu trvať pokiaľ si zvyknete na dotykové ovládanie. Najlepší efekt dosiahnete, ak umiestnite špičku prsta na ovládač.
- Dotykové senzory reagujú iba na ľahký dotyk končeka prsta. Nepoužívajte na ovládanie prvkov iné predmety.
- Varná doska sa ovláda posuvníkom. Môžete sa dotknúť vybratej časti posuvníka, alebo posúvať prst krúživým pohybom v smere hodinových ručičiek na zvýšenie alebo proti smeru hodinových ručičiek na zníženie úrovne výkonu a teploty.
- Ak chcete nastaviť úroveň výkonu varnej zóny, dotknite sa požadovaného miesta na posuvníku. Keď sa dotknete posuvníka, zvolená úroveň výkonu sa zobrazí na displeji varnej zóny.
- Zvolená časť posuvníka bude naplno rozsvietená.
- Na ovládanie posuvníka nepoužívajte žiadne predmety.

Ako indukcia funguje



Cievka (1) vo varnej doske(2) vytvára magnetické pole (3). Položením nádoby so železným dnom (4) na cievku sa prúd indukuje do dna nádoby.

Jednoduché

Elektronické ovládače sú presné a jednoducho sa nastavujú. Pri najnižšom nastavení môžete rozpustiť čokoládu priamo v nádobe, alebo variť ingrediencie, ktoré by ste normálne zohrievali vo vodnom kúpeli.

Rýchle

Vďaka vysokým úrovňam výkonu indukčnej varnej dosky sa jedlo uvedie do varu veľmi rýchlo.

Čistenie

Varná doska sa ľahko čistí. Keďže sa varné zóny nezohrejú viac ako samotné nádoby, je nepravdepodobné, aby sa vyliate jedlo na nich pripálilo.

Bezpečné

Teplo sa vytvára v samotnej nádobe. Sklenená doska nie je o nič teplejšie ako nádoba. To znamená, že v porovnaní so sklokeramickou varnou doskou alebo plynovým sporákom, je varná zóna značne chladnejšia.

Varná zóna sa po odstránení hrnca rýchlo ochladí.

Rozdelenie kapacity medzi varné zóny

V závislosti od modelu varnej dosky sa varné zóny môžu navzájom ovplyvňovať. Keď je súčasne zapnutých niekoľko varných zón, dostupná kapacita sa medzi ne automaticky rozdelí.

Keď sa počas nastavovania dosiahne maximálny počet kombinácií úrovni varenia, jedna alebo viac zón sa automaticky zredukuje na najvyššie možné nastavenie v danom okamihu. Toto je indikované blikaním príslušného ovládacieho prvku.

Použitie

Zvuky indukcie

- **Tikajúci zvuk**

Tento zvuk môže byť spôsobený nižším nastavením úrovne výkonu alebo automatickou detekciou hrnca.

- **Hrnce vydávajú zvuky**

Panvice môžu počas varenia vydávať určitý hluk. Toto je spôsobené tým, že energia prechádza z varnej dosky na panvicu. Pri vysokých nastaveniach je to pri niektorých panviciach úplne normálne. Nepoškodí to ani panvice ani varnú dosku.

- **Ventilátor vydáva zvuky**

Pre zvýšenie životnosti a výkonu elektroniky je prístroj vybavený ventilátormi. Počas intenzívnej prevádzky sa aktivuje ventilátor na ochladenie spotrebiča a bude počuť bzučanie. Ventilátor bude bežať aj po vypnutí varnej dosky ešte niekoľko minút.

Nádoby na indukčné varenie

Indukčné varenie si vyžaduje osobitnú kvalitu nádob.

Panvice, ktoré sa používali na plynovom sporáku, nie sú vhodné na použitie na indukčnej varnej doske.

Používajte iba nádoby, ktoré sú vhodné pre elektrické a indukčné varenie:

- dno hrubé minimálne 2.25 mm;
- ploché dno.

TIP!

To či sú vaše panvice vhodné, si môžete skontrolovať pomocou magnetu. Panvica je vhodná vtedy, keď je jej dno dostatočne priťahované magnetom.

Vhodné	Nevhodný
Špeciálne panvice z nehrdzavejúcej ocele	Kamenina
Indukčná trieda	Nehrdzavejúca oceľ
Smaltované liatinové nádoby	Porcelán
Smaltované liatinové panvice	Meď
	Plastové
	Hliník

VAROVANIE!

Buďte opatrní pri smaltovaných oceľových nádobách:

- smalt sa môže odlupovať (smalt sa uvoľňuje z ocele), ak zapnete varnú dosku nastavenú na vysoký výkon alebo, keď je panvica (príliš) suchá;
- spodok panvice sa môže zdeformovať - napríklad: Kvôli prehriatiu;
- smaltované panvice zohrievajte pomaly.

Nikdy nepoužívajte nádoby so zdeformovaných dnom. Duté alebo zaoblené dno môže narušiť prevádzku ochrany proti prehriatiu, preto sa spotrebič môže príliš zahriať. To môže viesť k popraskaniu skleneného povrchu a roztaveniu dna nádoby. Poškodenie zapríčinené použitím nevhodných nádob, alebo ohrievaním suchých nádob nie je kryté zárukou.

Priemer dna nádoby

Priemer dna panvice musí byť najmenej 12 cm. Najlepšie výsledky dosiahnete použitím panvice s rovnakým priemerom aký má varná zóna. Ak je panvica príliš malá, zóna nebude fungovať.

Tlakové hrnce

Indukčné varenie je veľmi vhodné pre varenie v tlakových hrncoch. Varná zóna reaguje veľmi rýchlo a preto sa tlaková nádoba veľmi rýchlo natlakuje. Akonáhle varnú zónu vypnete, pokrm sa okamžite prestane variť.

Detekcia panvice

Varná zóna automaticky rozpozná vhodnú panvicu umiestnenú na nej. Displej varnej zóny sa rozsvieti.

Zabudované rozpoznávanie panvice

Ak je pre varnú zónu nastavená určitá úroveň výkonu a na varnej zóne nie je žiadna vhodná panvica alebo hrniec, varná zóna nebude vydávať žiadne teplo. Po určitej dobe sa varná zóna automaticky vypne.

Grilovacia platňa

Varná doska má funkciu Gril (v závislosti od modelu) na používanie grilovacej platne. Táto funkcia udržuje grilovaciu platňu na ideálnej teplote počas grilovania.

Použitie

Nastavenia varenia

Vzhľadom na to, že nastavenia závisia od typu hrnca a od množstva a zloženia jeho obsahu, považujte nižšie uvedenú tabuľku iba za orientačné vodítko.

Úroveň	Účel
Nastavenia 1 - 5 použite na:	<ul style="list-style-type: none">• pomalé varenie vývaru,• dusenie mäsa,• dusenie zeleniny,• rozpustenie čokolády,• varenie pri nízkej teplote,• tavenie syru.
Nastavenia 6 - 9 použite na:	<ul style="list-style-type: none">• dovarenie veľkého množstva,• rozmrazovanie zeleniny,• vyprážanie hrubých plátkov obalovaného mäsa.
Nastavenia 10 - 11 použite na:	<ul style="list-style-type: none">• pečenie hrubých palacinek,• smaženie slaniny (tuku),• varenie surových zemiakov,• príprava obalovanej ryby,• vypráženie ryby,• praženie tenkých plátkov obalovaného mäsa.
Nastavenie 12 použite na:	<ul style="list-style-type: none">• prepečenie mäsa,• praženie ryby,• pečenie omeliet,• smaženie varených zemiakov,• fritovanie.
Nastavenie boost použite na:	<ul style="list-style-type: none">• rýchle uvedenie tekutín do varu,• 'opečenie' zeleniny,• zohrievanie oleja a tuku,• wok.

Používanie odsávacieho modulu

Odsávací modul je vybavený pohyblivou vežou. Ak vežu použijete vo zvýšenej polohe, tak odsávací modul môže účinnejšie zachytávať pary. Najmä pri použití vysokých panvíc.

- Veža má dve polohy; zníženú a zvýšenú. Polohu veže môžete zmeniť stlačením tlačidla hore/dole. V predvolenom nastavení sa veža automaticky zdvihne, keď sa zapne indukčná varná doska. Toto nastavenie je možné zmeniť v ponuke '*Nastavenia*'.
- Zmeňte nastavenie odsávania pomocou tlačidiel - (mínus) a + (plus) pre ventilátor (1-4 a boost).

Ak chcete odsávací modul manuálne vypnúť, nastavte úroveň odsávania na "0" alebo v prípade potreby aktivujte funkciu Air-Dry (Sušenie vzduchom). Ak chcete, aby sa odsávací modul, po vypnutí varnej dosky automaticky vypol, použite funkciu Synchro Stop (Synchronizované zastavenie).

Keď sa počas pohybu dotknete tlačidla veže hore/dole, smer pohybu sa okamžite zmení. Smer pohybu sa zmení aj vtedy, keď je pohyb smerom hore obmedzený (napríklad nejakým predmetom).

VAROVANIE!

Uistite sa, že veži v pohybe nebránia žiadne predmety. Každý predmet, ktorý sa zdvihne alebo nakloní, môže varnú dosku poškodiť, a tým spôsobiť nebezpečenstvo (napríklad vyliatie horúceho obsahu hrnca).

POZNÁMKA!

Ak nie je potrebné, aby sa veža po zapnutí odsávania automaticky zdvihla, vypnite nastavenie "Automatické zdvihnutie veže". Pozri kapitolu '*Nastavenia*'.

Ak sa varná doska vypne (manuálne alebo automaticky) vtedy, keď je veža v zdvihnutej polohe, tak sa veža automaticky spustí dole.

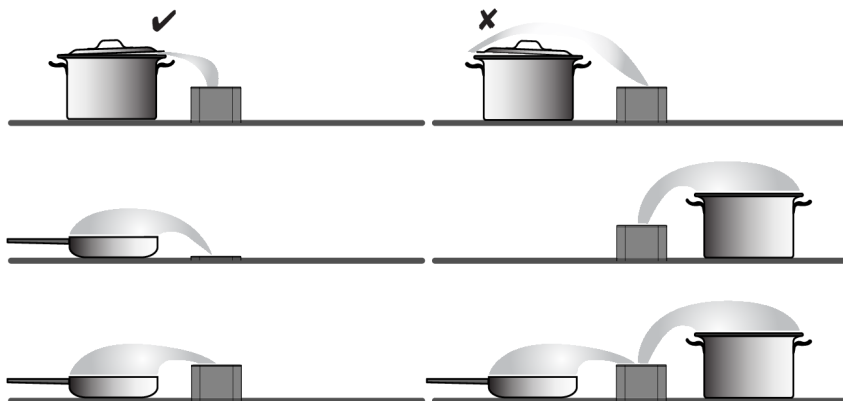
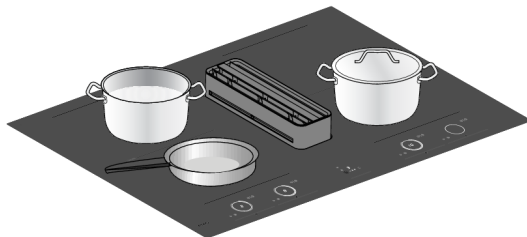
Automatické odsávanie

Odsávací modul má tri automatické nastavenia odsávania (pozri kapitolu '*Nastavenia*'):

- **Synchro Control:** Odsávanie je automaticky ovládané počas prevádzky varnej zóny (čím vyšší je výkon varnej zóny, tým vyššie je odsávanie). Synchronizované ovládanie má prednosť pred Synchronizovaným spustením.
- **Synchro Start:** Keď je varná zóna v prevádzke, zapne sa odsávanie s pevne stanoveným nastavením. Nastavte pevne stanovené nastavenie pomocou ponuky *Nastavenia*.
- **Synchro Stop:** Odsávací modul sa automaticky vypne a v prípade potreby po vypnutí varnej dosky sa nastaví na funkciu Air-Dry.

Použitie

Umiestnenie panvíc a pokrievok



Panvice však odporúčame umiestniť čo najbližšie k panelu, v rámci rozmerov varných zón. Ak používate pokrievku, umiestnite ju na panvici tak, aby uhol otvoru smeroval k veži. Tým sa zabezpečí optimálne odsávanie.

TIP!

Použitie pokrievok má výhody:

- Teplo zostáva v panvici, takže obsah rýchlejšie dosiahne požadovanú teplotu. Spotreba energie je teda tiež nižšia.
- Väčšina výparov z varenia kondenzuje na pokrievke a vyžaduje menej odsávania (vlhkého) vzduchu. To zaisťuje nižšie hromadenie vlhkosti počas recirkulácie. To tiež znamená menej hluku.

Pre vyššiu účinnosť používajte vežu vo zvýšenej polohe, najmä pri použití vysokých panvíc.

Funkcia Air-Dry

Funkcia Air-Dry zabezpečuje vysušenie odsávacích kanálov a tukových filtrov. Po 10 minútach sa funkcia Air-Dry automaticky vypne.

Indikátor čistenia tukového filtra

Odsávací modul má indikátor filtra. Tento indikátor bliká, keď je potrebné vyčistiť tukové filtre. Nastaviť sa môžu tri intenzity používania, ktoré určujú interval čistenia tukových filtrov. Vďaka výberu správnej intenzity používania a na základe návykov pri varení sa filtre nebudú musieť čistiť častejšie, ako je potrebné.

Požadovaný interval čistenia tukového filtra nájdete v tabuľke.

kód	Intenzita používania	Čistenie filtra po (v hodinách):
L1	Varenie a vyprážanie s používaním malého množstva tuku a oleja.	40
L2 (predvolené)	Varenie a vyprážanie s používaním stredného množstva tuku a oleja.	20
L3	Varenie a vyprážanie s používaním veľkého množstva tuku a oleja.	10
off	Pokyny: Filtre je možné kedykoľvek čistiť (predtým, než indikátor upozorní na to, že je nutné filter vyčistiť). Indikátor filtra sa potom môže resetovať. Poznámka! Indikátor filtra vždy resetujte po vyčistení filtrov. V nastavení "vypnuté" sa indikátor filtra zobrazí len vtedy, ak ste filtre dlhší čas nečistili.	40

Indikátor výmeny recirkulačného filtra

Odsávací modul má indikátor filtra. Tento indikátor a písmeno "r" blikajú na displeji vtedy, keď je potrebné vymeniť recirkulačný filter.

Interval výmeny recirkulačného filtra je 300 prevádzkových hodín. Pozri "Výmenu recirkulačného filtra" v kapitole 'Údržba'.

Prevádzka

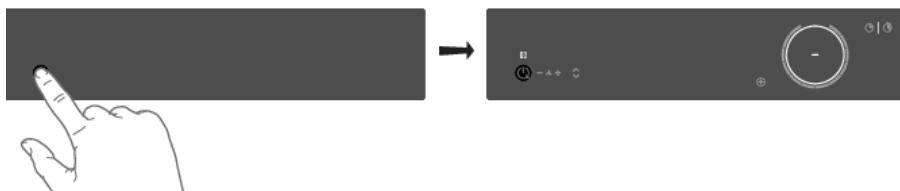
Začnite s prípravou

K dispozícii sú tri režimy varenia:

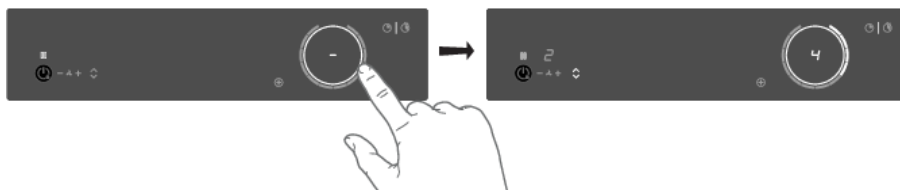
1. Štandardné varenie s úrovňami výkonu.
2. Varenie s ponukou PLUS.
3. Varenie s Hestan Cue pomocou merania teploty kuchynského riadu (dostupné v závislosti od modelu).

Bežné varenie

1. Položte panvicu na varnú zónu.
2. Dotknutím sa tlačidla zapnutia/vypnutia, zapnete varnú dosku.



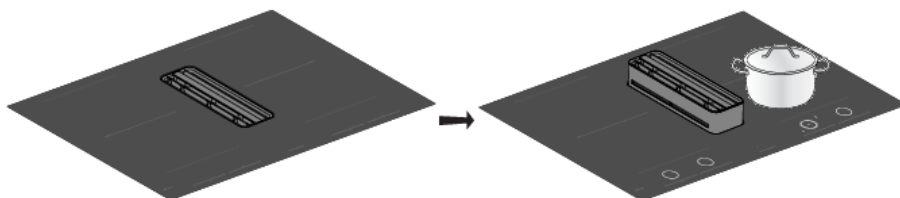
- *Zvukový signál zaznie jedenkrát.*
 - *Vnútorne krúžky sa rozsvietia.*
 - *Všetky posuvníky sa rozsvietia; potom postupne zhasnú. Posuvník zostane rozsvietený len na tých varných zónach, na ktorých je položená panvica.*
3. Posuňte prst po posuvnom ovládači (v smere hodinových ručičiek) alebo klepnite prstom na posuvný ovládač, aby ste vybrali požadované nastavenie.



- *Varná zóna začne automaticky pracovať na nastavenom výkone.*

⚠ VAROVANIE!

V závislosti od nastavenia sa veža môže automaticky pohybovať smerom hore alebo dole.



4. Posuňte prst po posuvnom ovládači alebo klepnite na posuvný ovládač, aby ste nastavili vyššie alebo nižšie nastavenie.
 - *Varné zóny majú 12 nastavení. K dispozícii je aj nastavenie "boost".*
5. Ak chcete vypnúť varnú zónu, odstráňte panvicu alebo sa na 3 sekundy dotknite posuvníka.

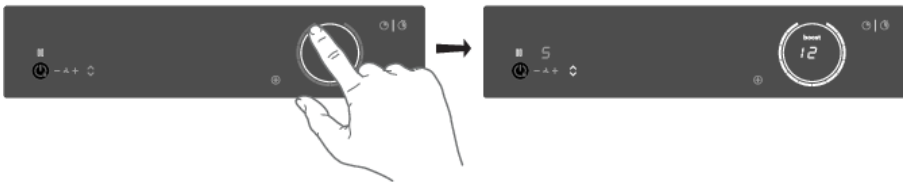
POZNÁMKA!

Ak nie je počas 60 sekúnd aktívna žiadna varná zóna, varná doska sa vypne.

Boost (funkcia zvýšeného výkonu)

Funkcia „boost“ vám umožňuje krátky čas (maximálne 10 minút) variť na maximálnom možnom výkone varnej dosky. Po uplynutí maximálneho času pre „boost“, sa úroveň výkonu zníži na úroveň 12.

1. Položte panvicu na varnú zónu.
2. Ak chcete nastaviť úroveň boost, dotknite sa úrovne 12 na posuvníku alebo sa posúvajte pozdĺž neho na úroveň 12. Ak je funkcia "Auto Boost" vypnutá, dvakrát sa dotknite úrovne 12 (pozri kapitolu 'Nastavenia').



- *Na displeji sa zobrazí „12“ a „boost“.*
 - *Ak je funkcia "Auto Boost" aktívna, boost sa automaticky aktivuje, keď je zvolená úroveň výkonu 12 (pozrite si kapitolu 'Nastavenia').*
3. Ak chcete deaktivovať boost na vybranej varnej zóne, tak sa opäť dotknite úrovne 12 na posuvníku.

POZNÁMKA!

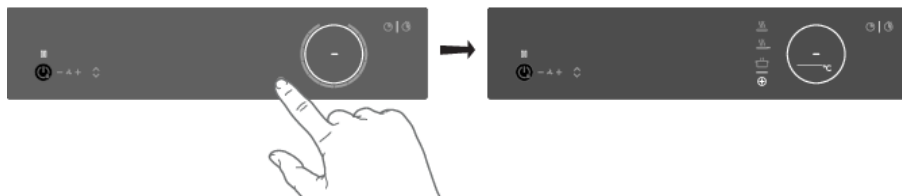
Aby sa predišlo prehriatiu, elektronický riadiaci systém môže automaticky deaktivovať boost predčasne a znížiť úroveň výkonu na 12.

Ak na varnej zóne nie je vhodná panvica, nastavený teplotný údaj bude blikať. Po jednej minúte sa varná zóna vypne.

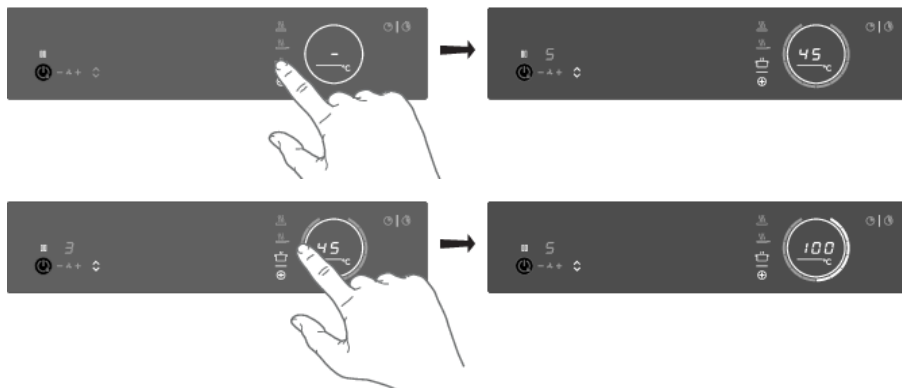
⊕ Varenie s ponukou PLUS

Menu PLUS umožňuje varenie s poloautomatickými programami, umožňuje teplotné varenie pre všetky druhy nádob, ktoré zodpovedajú účelu programu.

1. Dotknite sa tlačidla ponuky PLUS, čím zobrazíte riadok programu: udržiavanie teploty/zohrievanie, vyprážanie/wok a grilovanie.
 - *Keď zvolíte program Grilovania, musíte použiť grilovaciu platňu, ktorá pokrýva dve prepojené varné zóny.*



2. Požadovaný program a teplotný rozsah zvolíte stlačením príslušného symbolu. Ponuku alebo teplotu môžete prepnúť aj dlhým stlačením príslušného tlačidla.



Program sa aktivuje, ak sa 3 sekundy nezmení program alebo výber teploty. Ak chcete deaktivovať program PLUS, stlačte aktívne tlačidlo programu na približne tri sekundy alebo manuálne vyberte úroveň výkonu.

POZNÁMKA!

Pred začiatkom varenia vždy dajte vodu, olej alebo maslo do hrnca či panvice. Nikdy nepoužívajte prázdnu panvicu alebo hrniec.

Udržiavanie teploty a zohrievanie

Teplota (°C)	Použitie
45	rozpúšťanie čokolády
70	udržiavanie teploty/zohrievanie
94	dusenie zeleniny
100	rýchle uvedenie tekutín alebo jedla do varu

Vyprážanie/wok

Teplota (°C)	Použitie
140 / 160	ryba, slanina, vyprážené vajce, zelenina na masle
180 / 200	rezeň, klobásy, zemiaky v šupke
220	wok

Gril

Táto funkcia je určená výlučne pre prepojené Bridge Induction varné zóny, ktoré sú spojené do väčšej varnej zóny.

Grilovanie je optimalizované pre indukčné príslušenstvo ASKO: grilovacia platňa a teppanyaki. Fungovať bude aj s iným riadom, hoci možno menej presne.

Niektoré funkcie ukazujú čas zohrievania odpočítavaním. Vo fáze zohrievania bliká posuvník a nastavená teplota. Po dosiahnutí nastavenej teploty zaznie krátke pípnutie a posuvník bude nepretržite svietiť. Potom môžete začať variť.

Snímač, ktorý meria teplotu počas varenia v rámci programov ponuky PLUS, sa nachádza v skle varnej dosky pod riadom. Kvôli tomu, je vždy medzi nastavenou a skutočnou teplotou jedla v hrnci, odchýlka. Teplota jedla v hrnci je preto tiež závislá od iných faktorov, ako je typ kuchynského riadu, množstvo tekutiny a od toho či je hrniec zakrytý pokrievkou.

POZNÁMKA!

Až do teploty 94 °C umožňujú programy varnej dosky dosiahnuť a udržiavať nastavenú teplotu automaticky meraním teploty povrchu skla. Tým sa predíde vykypeniu tekutín a ich pripáleniu na dno hrnca.

POZNÁMKA!

Od 100 °C tento program bude zohrievať varnú nádobu podľa vopred zvolenej časovej postupnosti, vopred nastavených výkonových úrovní. Nastavená teplota slúži ako indikácia teplotného rozsahu, ktorý možno približne dosiahnuť. Na proces varenia musíte dohliadať.

POZNÁMKA!

Na dosiahnutie väčšej presnosti sa odporúča používať kuchynský riad Celsius°Cooking™ ako je: panvica na vyprážanie, hrniec šéfkuchára alebo sonda, pre ktoré sú určené samostatné funkcie (pozri kapitolu 'Varenie s funkciou Celsius°Cooking™').

POZNÁMKA!

Tieto funkcie ponuky fungujú najlepšie, ak sa spustia na začiatku procesu varenia. Horúci povrch už bude mať vplyv na výkon.

Varenie s funkciou Celsius°Cooking™

Úvod

Vítajte v Celsius°Cooking™.

Vaša nová indukčná varná doska je plne vybavená inteligentnými funkciami a vlastnosťami, ktoré vám uľahčia a spríjemnia varenie.

Ak z nich chcete vyťažiť čo najviac a zistiť, čo všetko je možné robiť s Celsius°Cooking™, môžete si dokúpiť ďalšie doplnkové vybavenie, ktoré vám pomôže získať úplnú kontrolu nad teplotami a časovaním.

K niektorým modelom je dodávané dodatočné príslušenstvo.

Toto zariadenie vám umožní odomknúť úplný výkon Celsius°Cooking™, čítať a oznamovať presné informácie o teplote vašich ingrediencií, čo prináša dokonalé výsledky. Zariadením je:



Sonda



Panvica na vyprážanie



Hrnec šéfkuchára

Viac sa dozviete na www.celsiuscooking.com, www.asko.com.

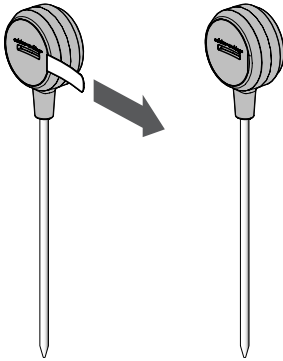
➤ Varenie s kuchynským riadom Celsius°Cooking™ a Hestan Cue programami

Táto možnosť zahŕňa varenie v kuchynskom riade Celsius°Cooking™ (panvica na vyprážanie alebo hrniec šéfkuchára), v ktorom sa nepretržite meria teplota priamo alebo pomocou teplotnej sondy Celsius°Cooking™. Každé zariadenie odosiela varnej doske informácie o teplotách prostredníctvom pripojenia Bluetooth.

Príprava systému

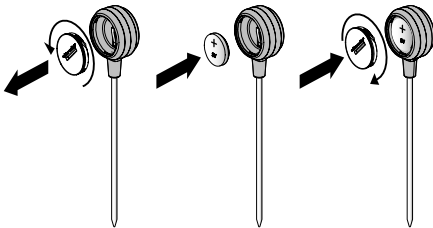
Skôr ako začnete variť, uistite sa, že ste dokončili všetky prípravné kroky. V opačnom prípade môžete naraziť na problémy alebo neúmyselne poškodiť systém.

Používanie Celsius°Cooking™ zaručuje, že kuchynský riad má vždy správnu teplotu, potrebnú na prípravu vášho jedla.



Prípravte sondu Celsius°Cooking™

1. Odstráňte ochranný prúžok batérie zo sondy Celsius°Cooking™.
2. Sonda Celsius°Cooking™ je pripravená na použitie. Ak je to potrebné, vymeňte batériu.



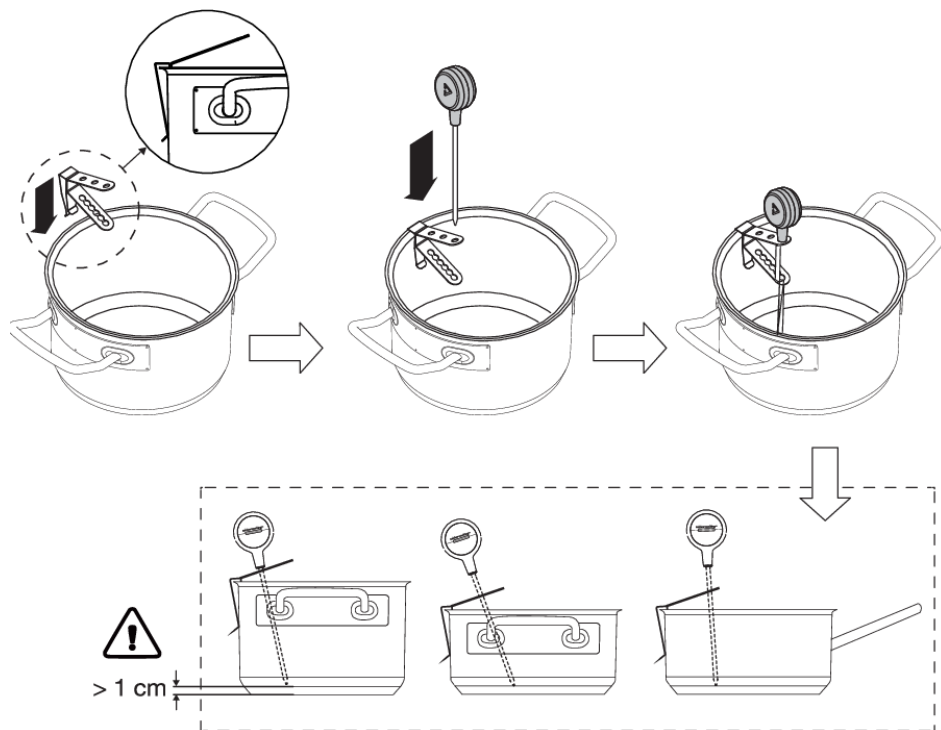
Výmena batérie sondy Celsius°Cooking™

1. Odskrutkujte a vyberte kryt batérie a vymeňte batériu (negatívna (-) strana ide ako prvá).
2. Kryt batérie vráťte na miesto. Neutahujte príliš pevne.

Vloženie sondy Celsius°Cooking™ do hrnca na varenie

Sonda Celsius°Cooking™ sa môže používať s rôznymi typmi a veľkosťami hrncov. Vďaka použitiu závesnej konzoly s rôznymi otvormi, môže byť sonda zavesená viacerými spôsobmi.

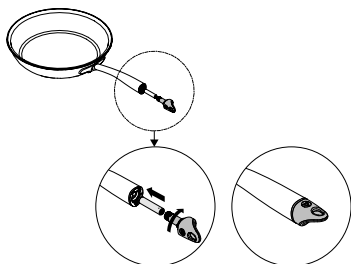
Prevádzka



1. Pripevnite závesnú konzolu na okraj hrnca.
2. Zhora zasunúte sondu do závesnej konzoly.

POZNÁMKA!

- Medzi dnom hrnca a bodom merania sondy nechajte minimálnu vzdialenosť 1 cm!
- V prípade, že je spojenie medzi riadom a varnou doskou nestabilné, môže to byť spôsobené vybitou batériou. V týchto prípadoch odporúčame vymeniť batériu.



Kuchynský riad Celsius°Cooking™

1. Vložte batériu typu AAA do rukoväte panvice (negatívna (-) strana ide ako prvá).
2. Vložte uzáver do rukoväte panvice a otočte ho o jednu štvrtinu, aby ste ho zaistili.

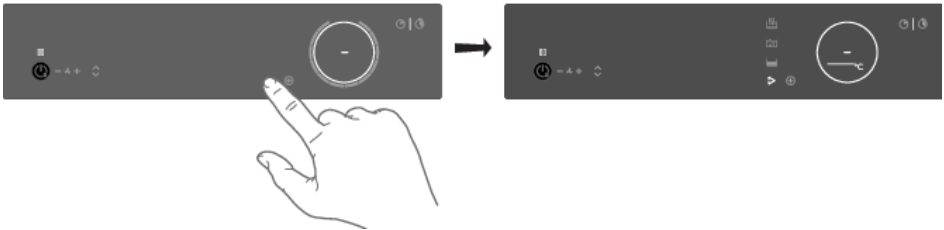
POZNÁMKA!

Nezameňte uzáver rukoväte hrnca šéfkuchára (31620) s uzáverom panvice na vyprážanie (31619) alebo naopak.

Priradenie varnej nádoby k varnej zóne

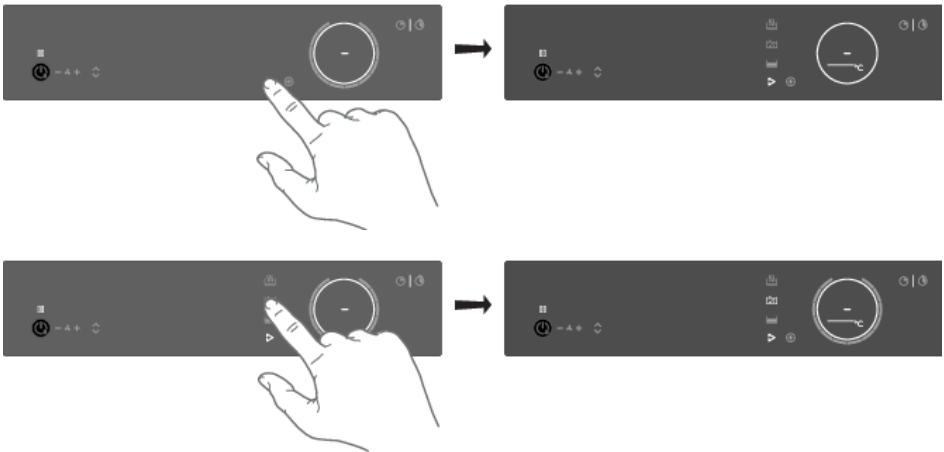
Zapnite varnú dosku a počkajte na koniec animácie spúšťania.

Umiestnite kuchynský riad Celsius°Cooking™ alebo bežnú panvicu vybavenú sondou Celsius°Cooking™ na požadovanú varnú zónu. Po rozpoznaní panvice, dvakrát rýchlo klepnite končekom prsta na senzor v koncovom uzávere alebo puzdro sondy, aby sa aktivovala. Potom sa okamžite rozsvieti tlačidlo režimu Hestan Cue. Ak chcete priradiť sondu, tlačidlo režimu Hestan Cue sa rozsvieti na všetkých možných varných zónach. Stlačte tlačidlo režimu Hestan Cue na požadovanej varnej zóne. Otvorí sa ponuka Hestan Cue. Krátkym stlačením sa dá opäť zatvoriť.

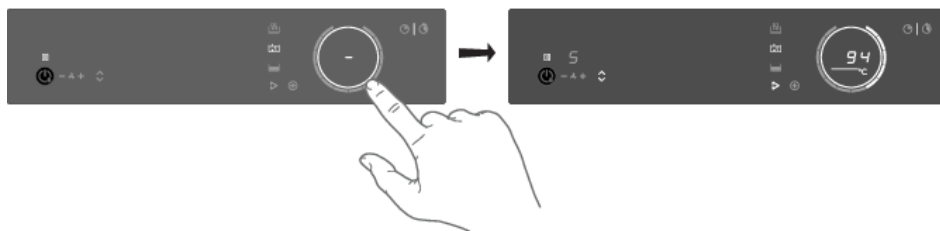


Varenie s integrovanými programami Hestan Cue

Varná doska je dodávaná spolu s integrovanými programami Hestan Cue optimalizovanými pre kuchynský riad Celsius°Cooking™. V otvorenej ponuke je možné zvoliť 3 rôzne metódy varenia s rôznymi teplotnými rozsahmi. Ak sa použije sonda, zobrazia sa len dve vhodné metódy Hestan Cue. Použite tú, ktorá sa hodí na požadovaný účel:



Prevádzka



Zohrievanie a vyprážanie

Tento program je určený na rýchle dosiahnutie vysokej teploty. Je možné dosiahnuť vysoké teploty dna panvice. Pred začiatkom varenia vždy pridajte olej alebo maslo. Pri príprave zdravého jedla neprekračujte bod vzplanutia použitého oleja.

Bod varu alebo varenie s vodou

Pri tomto programe voda rýchlo zovrie. Pred spustením varenia vždy pridajte vodu.

Pomalé varenie alebo sous vide

Tento program je na reguláciu nízkych až stredných teplôt, aby sa zabránilo vysokým teplotám dna. Na dosiahnutie homogénneho rozloženia tepla je potrebné väčšie množstvo alebo hustejšie jedlo občas premiešať.

Použitie sondy ako teplomera na varenie

Ak sa používa sonda Celsius°Cooking™, je možné ju tiež používať iba ako teplomer na sledovanie napr. vnútornej teploty určitého pokrmu. To je možné vykonať v programoch varenia na normálnej úrovni alebo v ponuke PLUS. Ak chcete sondu použiť ako teplomer, zdvihnite na niekoľko sekúnd panvicu, ktorú chcete použiť, umiestnite ju späť na zónu a aktivujte sondu kliknutím. Keď sa na displeji objaví symbol Hestan Cue, dotknite sa ho.

INFORMÁCIA!

Predtým než položíte kuchynský riad Celsius°Cooking™ na varnú zónu, sa uistite, či je spotrebič už zapnutý, aby systém mohol jasne identifikovať jeho polohu.

TIP!

Keď je sonda Celsius°Cooking™ rozpoznaná na varnej zóne, môže sa používať aj ako teplomer. Na displeji sa potom namiesto úrovne výkonu zobrazí teplota. Keď sa úroveň výkonu zmení, dočasne sa zobrazí namiesto skutočnej teploty.

Detekcia odstránenej sondy

Ak sa sonda počas varenia posunie, varná doska to zistí a zastaví ohrev. Keď sa sonda vráti na miesto, používateľ to môže potvrdiť dotknutím sa blikajúceho tlačidla režimu Hestan Cue. Alebo sa sonda môže automaticky znovu detekovať.

Túto detekciu môžete tiež spustiť, ak napr. pridáte studenú vodu do hrnca!

Návod na varenie krok za krokom na CelsiusCooking.com



Potraviny najlepšej chute sa pripravujú pri správnej teplote a v správnom čase. Schopnosť nastaviť teplotu namiesto úrovni výkonu, všetko podporované návodom (video), vám umožní vytvoriť jedlá ako šéfkuchár – uvarené do dokonalosti. Webová stránka CelsiusCooking.Com je plná inšpiratívnych receptov s podrobnými pokynmi založenými na technikách overených šéfkuchárom, ktoré vás vedú k tomu, aby ste znova a znova pripravovali lahodné recepty odolné proti akémukoľvek zlyhaniu.

CelsiusCooking.com

- Či už ste kuchár, alebo začiatokník, CelsiusCooking.com vám pomôže variť lepšie jedlo častejšie tým, že bude vašim sprievodcom v kuchyni. Naučíte sa nové techniky, nevšedné kombinácie a získate istotu pri zložitejších pokrmoch. Namiesto jednoduchého varenia na úrovni výkonu budete variť na presnej úrovni teploty.
- Naše recepty vás prevedú procesom „Mise en place“, kde vopred zhromaždíte a pripravíte všetky svoje ingrediencie. To je obzvlášť dôležité pri dodržiavaní receptov na CelsiusCooking.com, pretože každý recept bol starostlivo načasovaný, aby ste získali dokonalé výsledky.
- Postupujte podľa pokynov. Sprievodca načasovaním a teplotou zaistí, že vaše jedlo bude pripravené absolútne dokonale. Môže chvíľu trvať, kým si zvyknete, ale vo finále získate ešte lepšie jedlo.

Vypnutie varnej zóny

Zónu ovládanú pomocou Hestan Cue je možné vypnúť, ak teplotu nastavíte na nulu (0). Na displeji sa zobrazí pomlčka. Prípadne sa dotknite posuvníka alebo aspoň na 3 sekundy tlačidla Hestan Cue zóny, ktorá sa má vypnúť, aby ste úplne deaktivovali režim Hestan Cue.



INFORMÁCIA!

Zatiaľ čo sonda Celsius°Cooking™ kontroluje teplotu jedla vo vnútri hrnca (napr. vody alebo polievky), kuchynský riad Celsius°Cooking™ kontroluje teplotu na dne hrnca. Kvôli tomu je vždy medzi nastavenou a skutočnou teplotou jedla vo VNÚTRI hrnca odchýlka. Keď napr. chcete variť tekutinu v hrnci Celsius°Cooking™ môže sa stať, že bude potrebné nastaviť vyššiu teplotu, aby sa dosiahol bod varu. Dosiahnutie bodu varu závisí aj od množstva kvapaliny a od toho, či je hrniec zakrytý pokrievkou. Taktiež pravidelné miešanie zlepšuje túto reakciu, dokonca aj pri varení so sondou.

Bridge Induction zóna

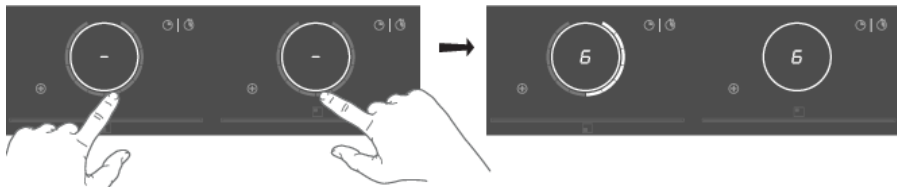
Zóny Bridge Induction môžu byť navzájom prepojené. Vznikne tak jedna veľká zóna fungujúca na rovnakom výkone, na ktorú je možné položiť veľkú oválnu panvicu na ryby alebo aj iné panvice.

- Rozpoznanie polohy hrnca sa aktivuje automaticky po zapnutí spotrebiča. Keď na varnú dosku položíte panvicu, funkcia rozpoznania panvice rozpozná jej polohu a automaticky prepojí varné zóny v závislosti od veľkosti panvice (iba v prípade, ak už bola varná doska zapnutá).
- Ak sú Bridge Induction zóny navzájom prepojené, nemožno ich nastaviť na režim boost, ani použiť funkcie ponuky.
- Použite panvicu na ryby alebo iný dostatočne veľký riad, ktorý zakryje aspoň jednu z Bridge Induction zón uprostred.

Prevádzka

Prepojenie Bridge Induction zón

1. Na obidve varné zóny položte veľkú panvicu tak, aby dobre prekryvala obe zóny.
 - Ak je aktívna funkcia **brd** (automatické prepojenie), zóny sa prepoja automaticky (pozrite si kapitolu 'Nastavenia').
2. Dotknite sa posuvníkov oboch ľavých alebo oboch pravých varných zón.



- Úroveň výkonu alebo teploty sa zobrazuje súčasne na oboch prepojených varných zónach.
3. Požadované nastavenie varenia pre prepojené varné zóny, nastavíte pomocou posuvníka prednej varnej zóny.
 4. Prepojenie varných zón zrušíte, ak sa znovu dotknete oboch posuvníkov.

Pauza

Pomocou funkcie pauza môžete až na 10 minút pozastaviť prevádzku celého varného panela. Vďaka tejto funkcii môžete odísť od spotrebiča alebo bezpečne vyčistiť varnú dosku v krátkom čase bez straty nastavení.

Zapnutie pauzy

Musí byť aktívna aspoň jedna varná zóna.

Dotknite sa tlačidla pauzy.

- Zaznie krátke pípnutie.
- Na všetkých aktívnych varných doskách sa nastavenia znížia na úroveň 2.



- Všetky funkcie časovača sú pozastavené.
- Tlačidlo pauzy bliká.
- Všetky tlačidlá sú neaktívne, okrem tlačidla pauzy a tlačidla zapnúť/vypnúť.

Ak do 10 minút nestlačíte žiadne tlačidlo, všetky aktívne varné dosky sa automaticky vypnú.

Programy Hestan Cue nie sú pozastavené, pretože sú automaticky ovládané.

Vypnutie pauzy

Do 10 minút sa znova dotknite tlačidla pauza.

- Varná doska pokračuje v prevádzke s rovnakými nastaveniami.

Detská poistka

Varné zóny je možné uzamknúť, aby sa zabránilo ich neúmyselnému zapnutiu.

1. Dotknutím sa tlačidla zapnutia/vypnutia, zapnete varnú dosku.
2. Dotknite sa tlačidla zapnúť/vypnúť približne na 3 sekundy.



- Na displeji sa zobrazí "L" a ovládanie varnej dosky sa uzamkne.
3. Rovnakým spôsobom postupujte aj pri odomýkaní ovládacích prvkov.
 - Keď sa dotknete tlačidla zapnutia/vypnutia a podržíte ho, na displeji sa zobrazí "L" a potom zmizne. Ovládacie prvky sú odomknuté.

FUNKCIE ČASOVAČA

Každá varná zóna má dva časovače: odpočítavací časovač a stopky (počítanie času).

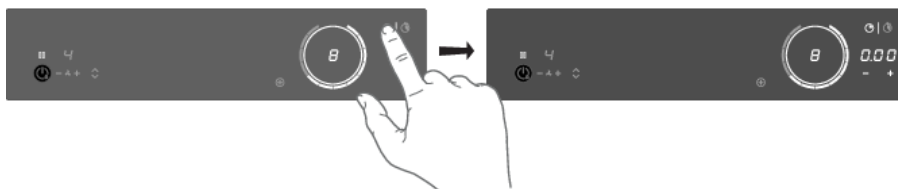


Odpočítavací časovač

Odpočítavací časovač uľahčuje proces varenia nastavením času varenia pre zvolenú varnú zónu. Po uplynutí času nastaveného na časovači sa varná zóna automaticky vypne a zaznie zvukový signál. Akustický signál môžete vypnúť stlačením tlačidla odpočítavacieho časovača; prípadne sa po chvíli automaticky vypne sám. Odpočítavací časovač môžete nastaviť nezávisle pre všetky varné zóny.

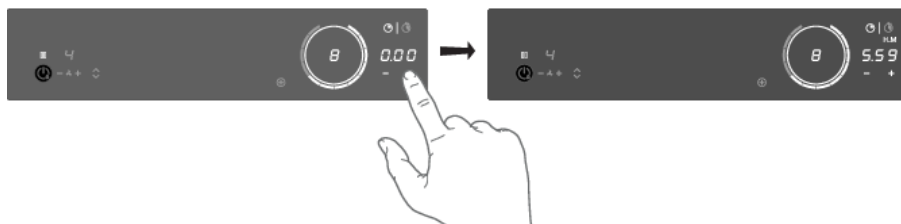
Nastavenie odpočítavacieho časovača

1. Dotknite sa tlačidla odpočítavacieho časovača pre požadovanú aktívnu varnú zónu.



- Na displeji varnej zóny bude blikať tlačidlo odpočítavacieho časovača a 000.
2. Nastavte požadovaný čas varenia pomocou dotykových tlačidiel + (plus) a - (minus).

Prevádzka



- *Dotknite sa tlačidla - (mínus), ak chcete predĺžiť čas v hodinách. Dotknite sa tlačidla + (plus), ak chcete predĺžiť čas v minútach. Potom v prípade potreby, sa dotknite tlačidla - (mínus), aby ste skrátili čas v minútach.*
 - *Ak do piatich sekúnd nie je nastavený čas , odpočítavací časovač sa deaktivuje.*
3. V prípade potreby, zopakujte rovnaké kroky na nastavenie odpočítavacieho časovača pre ďalšiu aktívnu varnú zónu.
- *Keď je aktívny program Hestan Cue, časovač začne odpočítavať čas za ktorý sa dosiahne požadovaná teplota.*

TIP!

Ak posuniete panvicu z varnej zóny, všetky funkcie časovača nastavené pre danú varnú zónu sa pozastavia.

Deaktivácia odpočítavacieho časovača

Požadovanú aktívnu varnú zónu deaktivujete dlhým stlačením tlačidla odpočítavacieho časovača.

- *Časovač je vypnutý.*
- *Deaktivácia alarmu odpočítavacieho časovača.*
- *Po uplynutí nastaveného času zaznie alarm, tlačidlo pre príslušnú varnú zónu začne blikať a na displeji odpočítavacieho časovača bude blikať 0:00.*
- *Ak chcete potvrdiť a vypnúť alarm, dotknite sa tlačidla odpočítavacieho časovača alebo dajte hmiec preč z varnej zóny.*



Displej času varenia – stopky

Pomocou stopiek môžete zistiť, ako dlho nepretržite varíte na danej varnej zóne. Čas sa začne počítať automaticky v pozadí.

Dotknite sa tlačidla stopiek.

- *Na displeji varnej zóny sa zobrazí stopovaný čas.*
- *Stopky môžete resetovať, ak stlačíte tlačidlo stopiek na 3 sekundy.*

Prevádzka odsávacieho modulu

Odsávací modul je predvolene nastavený na Synchro Control (pozri 'Automatické odsávanie' v kapitole 'Použitie'). V režime Synchro Control sú tlačidlá/indikátory odsávacieho modulu stlmené. Odsávanie sa nastavuje podľa použitia varných zón. Nastavenie 5 (boost) je dočasným nastavením aj v režime Synchro Control. Veža sa automaticky zdvihne, keď sa aktivuje odsávací modul (ak je aktivované nastavenie "Automatické zdvihnutie veže").

POZNÁMKA!

Ak nie je potrebné, aby sa veža po zapnutí odsávania automaticky zdvihla, vypnite nastavenie "Automatické zdvihnutie veže". Pozri kapitolu 'Nastavenia'.

Manuálne nastavenie úrovne odsávania:

1. Ak chcete spustiť odsávanie, dotknite sa tlačidla + (plus).
 - *Veža sa zdvihne (ak je zapnuté "Automatické zdvihnutie veže").*



2. Pomocou tlačidiel + (plus) a - (mínus) nastavte požadovanú úroveň odsávania.
 - *K dispozícii sú 4 úrovne odsávania a úroveň boost (úroveň 5).*
 - *Ak chcete priamo vybrať režim boost, dlhšie sa dotknite tlačidla + (plus).*
 - *Po 10 minútach sa úroveň boost automaticky prepne späť na nastavenie 4.*

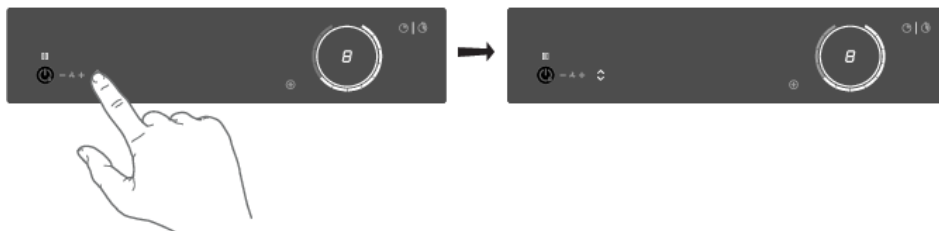
POZNÁMKA!

Jednoducho sa dotknite dotykového tlačidla - (mínus) alebo + (plus), čím zrušíte Synchro Control. Keď je funkcia Synchro Control zrušená, súčasným stlačením dotykových tlačidiel - (mínus) a + (plus) nastavíte odsávanie na automatickú prevádzku (Synchro Control).

Prevádzka

Ručné zdvíhanie alebo spúšťanie veže:

Dotknite sa tlačidla veže hore/dole.

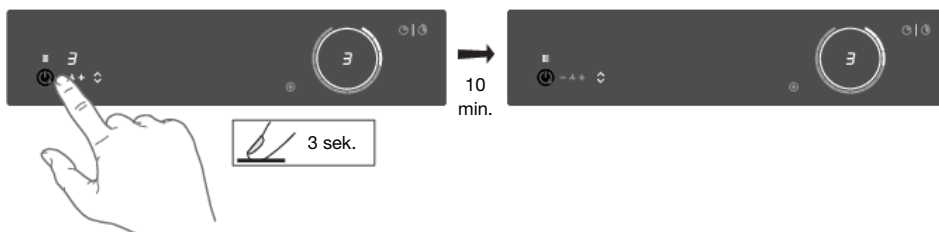


- Veža sa zdvihne.
- Ak sa počas pohybu veže smerom hore/dole, znovu dotknete tlačidla hore/dole, tak veža zmení smer pohybu. Ak vežu pri pohybuje hore niečo zastaví, tak sa opäť pohne nadol.

Funkcia Air-Dry

Funkcia Air-Dry sa automaticky aktivuje hneď po vypnutí odsávacieho modulu. Ak je varná oblasť už vypnutá, funkcia Air-Dry sa automaticky aktivuje, akonáhle sa vypne aj odsávací modul (nastavením úrovne odsávania na "0").

Dotknite sa tlačidla - (mínus) na 3 sekundy, ak chcete počas varenia aktivovať funkciu Air-Dry.



- Indikátor odsávania pulzuje (stlmene).
- Funkciu Air-Dry kedykoľvek vypnete, ak sa dotknete tlačidla - (mínus) na 2 sekundy.
- Po 10 minútach sa funkcia Air-Dry automaticky vypne.



Aplikácia **ConnectLife** a pripojenie Wi-Fi

Varná doska je vybavená modulom Wi-Fi, ktorý umožňuje pripojiť spotrebič k internetu prostredníctvom domácej siete. Tiež umožňuje používať spotrebič pomocou aplikácie **ConnectLife**, ktorá je nainštalovaná v mobilnom zariadení, akým je smartfón alebo tablet.

Aplikácia je k dispozícii v Apple App Store alebo v službe Google Play Store. Budete potrebovať aplikáciu na pripojenie varnej dosky k sieti. Po spárovaní používateľského účtu s varnou doskou môžete pomocou aplikácie sledovať stav varnej dosky a aktualizovať jej firmvér. (pozri kapitolu 'Aktualizácia firmvéru').

Priame odkazy na rôzne obchody nájdete v aplikácii ConnectLife na stránke www.connectlife.io/getstarted. Viac informácií o systéme, podpore, dostupných funkciách a ďalších možnostiach nájdete na stránke www.connectlife.io.

Z bezpečnostných dôvodov nie je možné varnú dosku diaľkovo ovládať, zapnúť alebo vypnúť.

Príprava

- Uistite sa, že poznáte názov/SSID siete vášho Wi-Fi smerovača a jej heslo. ¹⁾
- Uistite sa, že máte k dispozícii štítok s QR kódom, ktorý je jedinečným identifikátorom spotrebiča ('AUID') – musíte ho naskenovať mobilným zariadením, keď vás na to aplikácia vyzve.
- Skontrolujte, či je na varnej doske aktivovaná funkcia Wi-Fi, a to tak, že skontrolujete, či je viditeľné tlačidlo Wi-Fi, ak je zapnutá varná doska.

V opačnom prípade si pozrite kapitolu "Aktivácia Wi-Fi".



- Nainštalujte si aplikáciu **ConnectLife** do mobilného zariadenia – vyhľadajte ju naskenovaním kódu QR.
- Spustíte aplikáciu. Ak ešte nemáte účet, zaregistrujte sa.
- Prihláste sa prostredníctvom svojho účtu.
- Aplikácia bude potrebovať prístup k polohe mobilného telefónu na vyhľadávanie sietí Wi-Fi a k fotoaparátu na naskenovanie QR kódu.

Nastavenie pripojenia Wi-Fi

Najprv pripojte cez Wi-Fi mobilné zariadenie priamo k spotrebiču a potom pomocou tohto pripojenia zdieľajte údaje vašej domácej Wi-Fi siete. Varná doska sa potom môže pripojiť k domácej sieti.

1. Spustíte aplikáciu **ConnectLife**.
2. Zvoľte "Pridajte spotrebiče" v "Spotrebiče", vyberte "Domáce spotrebiče", a postupujte podľa pokynov.
3. Na požiadanie naskenujte QR kód s kódom AUID alebo ho zadajte.

Pokračujte na spotrebiči:

4. Zapnite varnú dosku.
5. Ak chcete vstúpiť do ponuky Wi-Fi, dotknite sa tlačidla Wi-Fi na 3 sekundy (je to možné len ak NEVARÍTE).

¹⁾ POZNÁMKA: podporované sú len siete 2,4 Ghz

ConnectLife a Wi-Fi

6. Keď sa na displeji zobrazí '**C**' (connection) Na displeji sa zobrazí režim nastavenia pripojenia, dotknite sa tlačidla Wi-Fi, čím aktivujete nastavenie pripojenie. Keď bliká '**C**', spustí sa Nastavenie pripojenia²⁾.

Pokračujte na mobilnom zariadení v aplikácii ConnectLife:

7. Na požiadanie pripojte mobilné zariadenie k sieti Wi-Fi spotrebiča.
8. Keď sa mobilný telefón spýta, či má zachovať pripojenie napriek tomu, že nie je pripojený na internet, vyberte možnosť áno.
9. Postupujte podľa pokynov aplikácie **ConnectLife**.

Príhlásený používateľský účet na mobilnom zariadení, ktorý je použitý na nastavenie pripojenia, sa automaticky spáruje s cloudom. Ak chcete spárovať iný účet, napr. v mobilnom zariadení druhého používateľa pozrite si "Spárovanie ďalšieho používateľa".

Z bezpečnostných dôvodov môžu s varnou doskou komunikovať len spárovaní používatelia.

Aktivácia siete Wi-Fi

1. Vypnite varnú dosku.
2. Dotknite sa tlačidla zapnutia/vypnutia na 5 sekúnd.
 - *Zaznie krátke pípnutie. Zobrazí sa kľúč Wi-Fi.*

Ponuka Wi-Fi

Aktivujte Wi-Fi, ak chcete povoliť ponuku Wi-Fi. Varná doska musí byť zapnutá.

1. Dotknite sa tlačidla Wi-Fi na 3 sekundy, aby ste otvorili ponuku Wi-Fi.
 - *V závislosti od stavu Wi-Fi sú v ponuke k dispozícii 3 možnosti: '**C**' (connection) na vytvorenie pripojenia, '**P**' (pair) na spárovanie ďalšieho používateľa a '**U**' (unpair) na zrušenie všetkých spárovaných používateľov.*
2. Ak je k dispozícii viac ako 1 možnosť, na prepínanie medzi nimi použite tlačidlá + (plus) a - (mínus).
3. Dotknite sa tlačidla Wi-Fi na potvrdenie zvolenej možnosti.
4. Dotknite sa tlačidla zapnutia/vypnutia alebo sa dotknite posuvníka, aby ste zatvorili ponuku.
 - *Ak v priebehu 60 sekúnd nestlačíte žiadne tlačidlo, menu sa automaticky vypne.*

Nastavenie pripojenia

1. V ponuke Wi-Fi vyberte možnosť '**C**'.
 - *Spotrebič je 5 minút v režime "Connection Setup Mode".*
 - *'C' bude blikáť a tlačidlá + (plus) a - (mínus) budú vypnuté.*
2. V mobilnej aplikácii spustíte proces 'Pridajte spotrebiče' a postupujte podľa pokynov na nastavenie siete.

Párovanie ďalšieho používateľa

Táto možnosť si vyžaduje, aby bolo nastavenie pripojenia úspešne vykonané a varná doska bola pripojená ku cloudu (tlačidlo Wi-Fi nepretržite plne svieti).

1. V ponuke Wi-Fi vyberte možnosť '**P**'.
 - *Spotrebič je ns 3 minúty v režime "Pairing Mode".*

²⁾ **POZNÁMKA:** sa deaktivuje po 5 minútach v prípade neúspešného nastavenia

- *Tlačidlo Wi-Fi bude blikať a tlačidlá + (plus) a - (mínus) budú vypnuté.*

2. V mobilnej aplikácii spustíte proces pre 'Pridajte spotrebiče' a postupujte podľa pokynov na spárovanie spotrebiča.

Zrušiť párovania všetkých používateľov

Táto možnosť si vyžaduje, aby bolo nastavenie pripojenia úspešne vykonané a varná doska bola pripojená ku cloudu (tlačidlo Wi-Fi nepretržite plne svieti).

1. Výberom možnosti '**U**' v ponuke Wi-Fi, zrušíte spárovanie všetkých používateľov a odpojíte sa od cloudu.
 - *Kľúč Wi-Fi bude trikrát blikať.*
 - *Varná doska odstráni všetkých spárovaných používateľov a odpojí sa od cloudu ("unpair").*

Vypnutie Wi-Fi

1. Vstúpte do ponuky Wi-Fi, ako je vysvetlené v 'Ponuke Wi-Fi'.
2. Stlačením tlačidla Wi-Fi na 3 sekundy, deaktivujete Wi-Fi.
 - *Zaznie krátke pípnutie. Wi-Fi bude vypnutá.*

Aktualizácia firmvéru

Varná doska je vybavená modulom Wi-Fi, ktorý môžete používať na prijímanie aktualizácií firmvéru spotrebiča (napríklad aktualizácie pre zlepšenie funkcií alebo aktualizácie týkajúce sa bezpečnosti). Pre toto je potrebné, aby bola varná doska pripojená ku cloudu a spárovaná s registrovaným používateľským účtom v aplikácii **ConnectLife**. Ak to ešte nie je zriadené, pozrite si kapitolu '*Nastavenie pripojenia Wi-Fi*'.

Keď je k dispozícii nový firmvér, aplikácii **ConnectLife** sa pošle notifikácia. Postupujte podľa pokynov.

Ak chcete spustiť proces aktualizácie, varná doska musí mať nastavené **FoA** ako **ON** (ZAPNUTÉ) v ponuke Nastavenia (pozri '*Nastavenia*'). To potvrdí vašu prítomnosť na varnej doske. Po 90 minútach sa toto nastavenie automaticky resetuje na **OFF** (VYPNUTÉ).

Po nastavení **FoA** na varnej doske na ZAPNUTÉ, spustíte v aplikácii **ConnectLife** proces aktualizácie. Varná doska sa VYPNE. Ako indikácia, počas procesu bliká symbol Wi-Fi. U závislosti od konfigurácie proces ažuriranja môže da traja do 60 minuta.

POZNÁMKA!

Počas aktualizáčného procesu nemôžete používať varnú dosku. Varná doska sa niekoľkokrát reštartuje a určitý čas nebude reagovať. Uistite sa, že počas aktualizácie nie je prerušené napájanie alebo pripojenie Wi-Fi.

Ak aktualizácia zlyhá, tak na varnej doske zostane predchádzajúca verzia firmvéru a bude fungovať ako zvyčajne. Po krátkom čase to skúste znova. Ak zlyhajú aj ďalšie aktualizácie, obráťte sa na servisné oddelenie a požiadajte ich o ďalšiu pomoc.

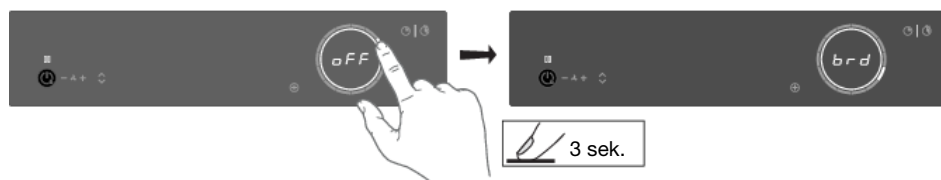
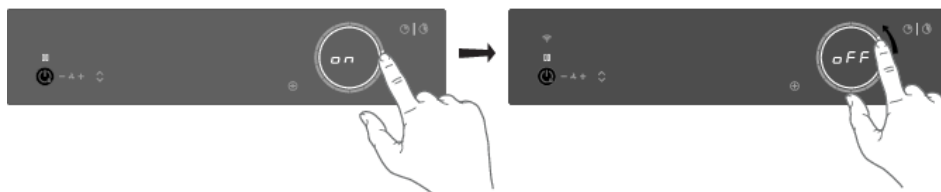
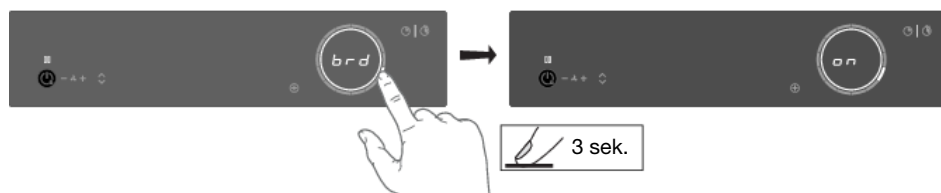
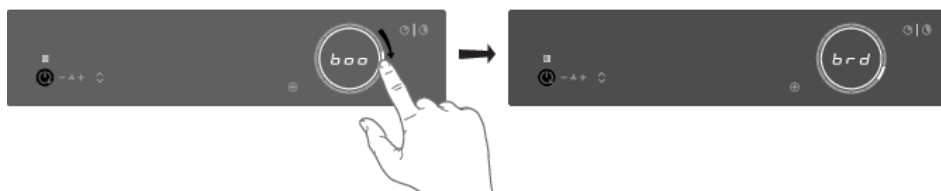
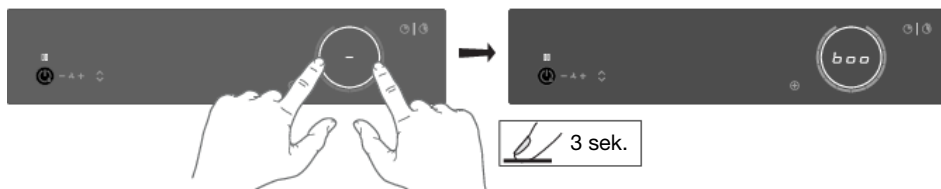
Ak varná doska po aktualizácii nereaguje, je možné, že aktualizácia nebola úplne dokončená. Počkajte na dokončenie procesu aktualizácie. Ak varná doska ani po chvíli nereaguje, obráťte sa na servisné oddelenie, ktoré vám poskytne ďalšiu pomoc.

Nastavenia

Túto indukčnú varnú dosku môžete prispôsobiť svojmu štýlu varenia! K dispozícii máte rôzne nastavenia.

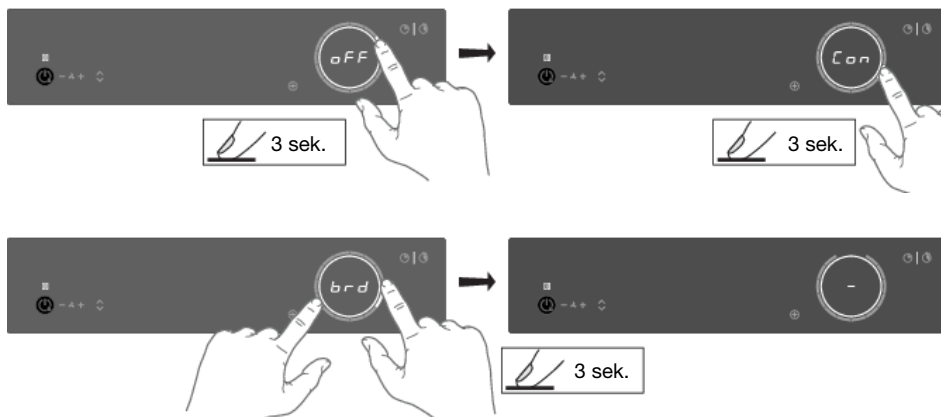
Kým na žiadnej zóne nie je položená panvica, dotknite sa ktoréhokolvek kruhu dvoma prstami a držte ho stlačený 3 sekundy. Teraz je možné pomocou posuvníka prepínať medzi rôznymi nastaveniami.

Ak chcete zobrazíť alebo zmeniť konkrétne nastavenie, dotknite sa jedným prstom výrazne osvetleného prvku posuvníka a držte ho stlačený na 3 sekundy. Teraz môžete zmeniť alebo deaktivovať toto nastavenie. Ak tak chcete urobiť, prepnite na požadovanú hodnotu. Po 3 sekundách nečinnosti bude nové nastavenie potvrdené.



POZNÁMKA!

Aby sa zabránilo neúmyselnému nastaveniu 'Con - connected power', Con nastavenie sa musí potvrdiť dotknutím sa posuvníka na 3 sekundy. Zmena bez potvrdenia nebude vykonaná!



Ak chcete ponuku opustiť, dotknite sa dvoma prstami kdekoľvek posuvníka na 3 sekundy.

K dispozícii sú nasledujúce nastavenia (v závislosti od modelu).

boo - Auto boost Automatická aktivácia funkcie Boost	Keď je zapnutá, boost sa automaticky aktivuje, keď je aktivovaná úroveň výkonu 12. Keď je vypnutá, boost aktivujete posunutím úrovne výkonu za hodnotu 12 alebo sa dvakrát dotknete úrovne výkonu 12.
brd - Auto bridge Automatické prepojenie	V zapnutom stave, sa varné zóny automaticky spoja do jednej veľkej varnej zóny, keď je nová panvica rozpoznaná na dvoch prepojených Bridge Induction varných zónach. Vo vypnutom stave, prepojenie musíte vykonať manuálne, a to tak, že súčasne stlačíte posuvníky dvoch Bridge Induction varných zón.
rEC - Recovery function Funkcia obnovenia	Zatiaľ čo funkcia obnovy je aktívna a nastavenia sa môžu presúvať z jednej zóny do druhej podľa pozície prepínanej panvicou.
Ati - Auto timer Automatické stopky	Keď je spotrebič zapnutý, stopky začnú bežať (odpočítavací časovač) v pozadí vždy, keď je aktivovaná varná zóna. Počas vypnutia musia byť stopky aktivované ručne a začínajú počítať od 0:00.
ACL - Auto child lock Automatická detská zámka	Keď je zapnutá, varná doska sa pri každom vypnutí automaticky uzamkne.
Snd - Sound volume Hlasitosť zvuku	Hlasitosť zvuku má 4 rôzne možnosti. L3 (vysoká), L2 (stredná), L1 (nízka), vypnutá (zaznie iba pri alarme alebo chybovom hlásení).
SEn - Key sensitiveness Tlačidlo odozvy	Tlačidlo má 3 rôzne rýchlostné stupne odozvy. L3 (rýchly), L2 (stredný), L1 (pomalý).

Nastavenia

Pokračovanie predchádzajúcej tabuľky

<p>hSt - Synchro Start Úroveň Synchro Start</p>	<p>Toto nastavenie pri každom zapnutí indukčnej varnej dosky umožňuje automaticky aktivovať odsávanie odsávacieho modulu. Keď sa aktivuje akákoľvek varná zóna, odsávanie sa automaticky spustí na rýchlostnej úrovni, ktorú ste nastavili.</p>
<p>hSc - Synchro Control Synchro Control úroveň odozvy</p>	<p>Toto nastavenie umožňuje indukčnej varnej doske ovládať extrakčný modul. Extrakčný modul sa automaticky zapne pri nastavení výkonu varnej zóny. Varná zóna s najvyšším nastavením výkonu určuje stupeň odsávania. Synchro Control je možné potlačiť pomocou klávesov + (plus) a – (mínus) a je možné ho znovu aktivovať dotykom klávesov + (plus) a – (mínus) súčasne. Citlivosť odozvy je možné nastaviť: L3 (vysoká), L2 (stredná), L1 (nízka), vypnutá.</p>
<p>hSP - Synchro Stop Synchro Stop, vypína funkciu odsávacieho modulu</p>	<p>Pri tomto nastavení sa po vypnutí spotrebiča môže automaticky vypnúť aj odsávací modul a v prípade potreby sa môže aktivovať funkcia Air-Dry. Ak sú na varnej doske ešte stále horúce panvice, funkcia Air-Dry sa v prípade potreby spustí na vyššom stupni, kým všetky varné zóny nevychladnú. Potom Air-Dry pokračuje normálnym 10-minútovým cyklom na úrovni odsávania 1.</p>
<p>Ato - Automatic raising of the tower Automatické zdvíhanie veže</p>	<p>Toto nastavenie vypnite, ak nie je žiaduce, aby sa veža automaticky zdvihla pri zapnutí odsávania.</p>
<p>rCi - Recirculation filter Recirkulačný filter</p>	<p>Toto nastavenie aktivujte, ak je nainštalovaný recirkulačný filter. K dispozícii sú 3 možnosti:</p> <p>off - (predvolené)</p> <p>CAr - Recirkulačný filter</p> <p>PLA - Plazma</p>
<p>GrF - Clean grease filters indicator Indikátor čistenia tukových filtrov</p>	<p>Aktivujte toto nastavenie, ak je požadovaná indikácia čistenia filtra. K dispozícii sú 4 možnosti:</p> <p>off - Ručne</p> <p>L1 - Varenie a vyprážanie malých množstiev</p> <p>L2 - Varenie a grilovanie stredne veľkých množstiev (štandard)</p> <p>L3 - Vyprážanie, grilovanie a wok</p>
<p>btP - Bluetooth pairing Párovanie zariadenia Bluetooth</p>	<p>Ak chcete spárovať zariadenie bluetooth, zapnite toto nastavenie. Teraz máte 3 minúty na spárovanie nového bluetooth zariadenia s touto indukčnou varnou doskou.</p>
<p>btC - Bluetooth clear Bluetooth vymazať spárované zariadenia</p>	<p>Ak chcete zrušiť párovanie všetkých bluetooth zariadení, nastavte toto nastavenie na Clr. Všetky vaše pripojené bluetooth zariadenia sú teraz nespárované.</p>
<p>Fir - Display firmware version Verzia firmvéru</p>	<p>Zobrazenie aktuálnej verzie softvéru varnej dosky. Verzia softvéru používateľského rozhrania a verzia softvéru Celsius[®]Cooking[™] sa budú zobrazovať v striedavom poradí.</p>

Pokračovanie predchádzajúcej tabuľky

<p>FoA - Firmware update over the air Aktualizácia firmvéru prostredníctvom Wi-Fi</p>	<p>Ak chcete dostávať aktualizácie firmvéru pre varnú dosku, musíte byť spárovaný s varnou doskou cez mobilnú aplikáciu. Budete dostávať notifikácie o dostupných aktualizáciách firmvéru alebo si ich môžete vyhľadať v ponuke mobilnej aplikácie.</p> <p>Ak chcete spustiť aktualizáciu firmvéru pomocou mobilnej aplikácie, nastavte v nastaveniach možnosť zapnuté a potvrdte svoju prítomnosť na varnej doske. Ďalšie informácie nájdete v kapitole "<i>Nastavenia pripojenia Wi-Fi</i>". Po 10 minútach sa toto nastavenie automaticky resetuje na vypnuté.</p>
<p>Con - Connection power Obmedzovač prúdu (pripojenie k elektrickej sieti)</p>	<p>Ak vaše elektrické vedenie alebo ističe nespĺňajú špecifikovaný prúd, uvedený na typovom štítku, potom obmedzovačom prúdu môžete nastaviť potrebnú nižšiu hodnotu prúdu. Môže to však znížiť výkon indukčnej varnej dosky.</p> <p>K dispozícii sú nasledovné nastavenia formátu číslovania: X.XX. Číslo vľavo od bodky predstavuje počet pripojených fáz, zatiaľ čo číslo vpravo od bodky predstavuje elektrický prúd na fázu v Ampéroch.</p> <p>POZNÁMKA!</p> <p>Aby sa zabránilo neúmyselnému nastaveniu 'Con - connected power', Con nastavenie sa musí potvrdiť dotknutím sa posuvníka na 3 sekundy. Zmena bez potvrdenia nebude vykonaná!</p> <p>⚠ VAROVANIE!</p> <p>Spotrebič musí byť vždy nastavený na skutočnú alebo nižšiu hodnotu než je elektroinštalácia alebo ističe. Toto nastavenie môže vykonať iba autorizovaný odborník.</p>
<p>rES - Factory reset Obnovenie továrenského nastavenia</p>	<p>Obnoví východiskové nastavenie.</p>
<p>dE - Demo mode Demo režim pre prezentáciu spotrebiča v showroomoch</p>	<p>Spotrebič bude v demo režime fungovať ako obvykle, avšak bez možnosti zohrievania riadu.</p> <p>Keď sa režim nastaví, po zapnutí spotrebiča sa krátko objaví ukazovateľ "d".</p> <p>Bez akejkoľvek interakcie používateľa sa spotrebič automaticky vypne po 10 minútach.</p>

Čistenie sklenenej dosky

TIP!

Pred čistením varnej dosky aktivujte detskú poistku.

Denné čistenie

- Aj keď sa rozliate jedlo nemôže poškodiť sklo, odporúčame vám varnú dosku ihneď po jej použití vyčistiť.
- Pre každodenné čistenie je najvhodnejšia vlhká handrička s jemným čistiacim prostriedkom.
- Utrite do sucha papierovými utierkami alebo obyčajnými utierkami.

Odolné škvrny

- Odolné škvrny môžu byť taktiež odstránené jemným čistiacim prostriedkom, napr. prostriedkom na umývanie riadu.
- Škvrny od vody a vodný kameň odstránite jemným roztokom octu.
- Stopy od kovu (spôsobené posúvaním riadu) môžu byť ťažko odstrániteľné. Na ne sú k dispozícii špeciálne prostriedky.
- Na odstránenie rozliatych potravín použite škrabku na sklo. Roztavený plast a cukor sa taktiež najlepšie odstraňujú škrabkou na sklo.

POZNÁMKA!

- Nikdy nepoužívajte abrazívne prostriedky. Zanechávajú po sebe škrabance, v ktorých sa môžu hromadiť nečistoty a vodný kameň.
- Nikdy nepoužívajte nič ostré, ako je napríklad oceľová vlna alebo drôtenky.

Čistenie odsávacieho modulu

VAROVANIE!

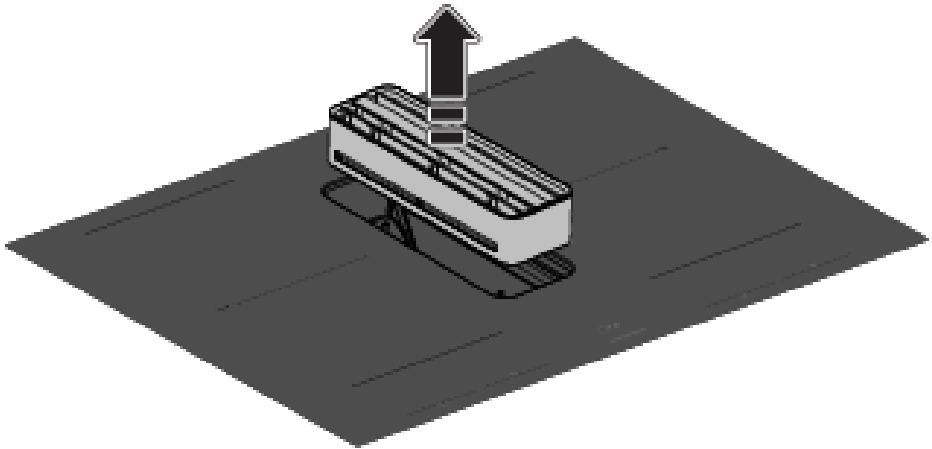
Odsávací modul sa musí pravidelne čistiť. Dbajte na to, aby sa čapy nesúce vežu po každom použití vyčistili.

Nepoužívajte abrazívne čistiace prostriedky. Nepoužívajte alkohol!

Pri nedodržaní pokynov týkajúcich sa čistenia spotrebiča alebo výmeny filtrov, hrozí riziko požiaru. Tieto pokyny sa musia dodržiavať! Výrobca nezodpovedá za poškodenie spotrebiča alebo za škody spôsobené požiarom, v dôsledku neodbornej údržby alebo nedodržania vyššie uvedených bezpečnostných pokynov.

Čistenie veže

Vyberte vežu.



Denne oplachujte vežu pod vodovodným kohútikom teplou vodou. Týždenne čistite vežu vodou s trochou prostriedku na umývanie riadu. Vežu môžete umývať aj v umývačke riadu.

Sklenená obruba nie je odolná voči pádom alebo nárazom.

VAROVANIE!

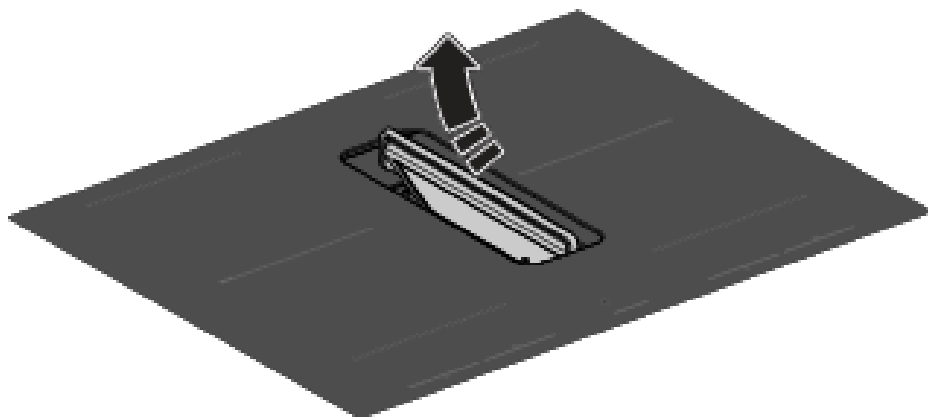
Ak je sklenená obruba veže poškodená, vežu vymeňte. Ostré hrany na prúžku môžu spôsobiť poranenia.

TIP!

Spodná strana veže je označená šípkou. Veža bude najlepšie zarovnaná so sklom, keď šípka smeruje dozadu.

Čistenie tukových filtrov

Odstráňte tukové filtre z odsávacieho modulu. Kovové filtre sa dajú v prípade potreby vytlačiť z plastového rámu.



Ak sa objaví indikátor filtra, kovové filtre sa musia vyčistiť ručne alebo v umývačke riadu pri nízkych teplotách s krátkym programom. Nikdy nekladajte plastové rámy do umývačky riadu samostatne, bez kovových tukových filtrov. Pozri kapitolu 'Nastavenia' pre nastavenie čistenia filtra.

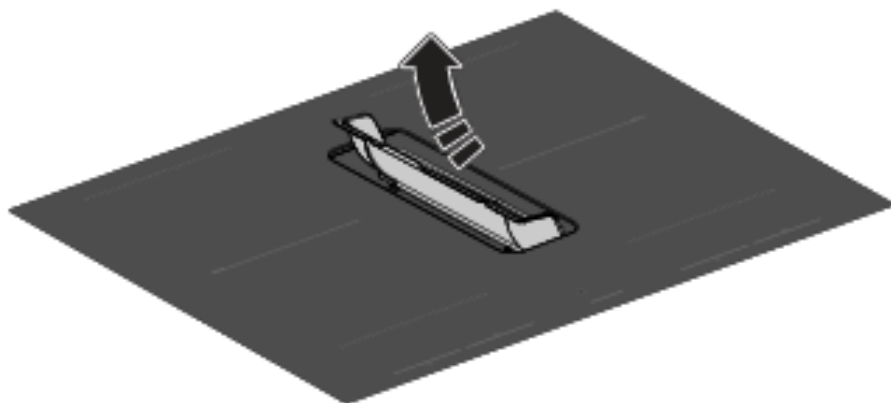
POZNÁMKA!

Je dôležité, aby sa tukové filtre dôkladne vysušili predtým, ako sa znova namontovajú.

Čistenie nádoby na kondenzát

Nádobu na kondenzát sa odporúča kontrolovať a vyprázdňovať každé dva týždne.

1. Odstráňte nádoby na kondenzát z výpustného otvoru pomocou rukovätí.
 - *Pozor: najprv odstráňte filtre a až potom vyberte nádoby na kondenzát.*



2. Nádobu na kondenzát vyprázdňte a vyčistite ich teplou vodou s trochou prostriedku na umývanie riadu alebo ich umyte v umývačke riadu.
3. Vnútro odsávacieho modulu vyčistite vlhkou handričkou.

Kontrolka filtra

Nasýtenie tukového filtra a recirkulačného filtra

Ak bliká len indikátor filtra, je potrebné vyčistiť tukové filtre. Ak na displeji bliká indikátor filtra aj písmeno "r", tak vymeňte recirkulačný filter.

Tukový filter

Po 10, 20 alebo 40 hodinách prevádzky sa rozsvieti indikátor tukového filtra (v závislosti od intenzity používania).

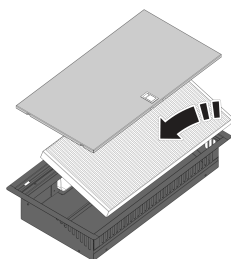
- Potom je potrebné tukové filtre vyčistiť.
- Ak chcete resetovať Indikátor filtra, dotknite sa tlačidla indikátora filtra na 2 sekundy.

Recirkulačný filter (ak je v režime recirkulácie)

Po 300 prevádzkových hodinách (recirkulačný filter) bude na displeji blikat indikátor filtra a písmeno "r".

- Vymeňte recirkulačný filter.
- Ak chcete resetovať Indikátor filtra, dotknite sa tlačidla indikátora filtra na 2 sekundy.

Výmena recirkulačného filtra (pri použití recirkulačnej skrinky)



Recirkulačná skrinka s filtrom sa nachádza pod spodnou časťou skrine a je prístupná z kuchynskej skrine.

1. Otvorte alebo vyberte spodnú zásuvku z kuchynskej skrine.
2. Odstráňte kryt z recirkulačnej skrinky.
3. Odstráňte filter.
4. Namontujte nový filter tak, aby šípka (pozri naboku filtra) smerovala nahor.
5. Namontujte kryt recirkulačnej skrinky a zatvorte zásuvku alebo ju vložte späť.
6. Ak chcete resetovať Indikátor filtra, dotknite sa tlačidla indikátora filtra na 2 sekundy.

TIP!

Ďalšie pokyny na údržbu a čistenie nájdete na webových stránkach!

Riešenie problémov

Všeobecné

POZNÁMKA!

Ak spozorujete trhlinu v sklenenej doske (akokoľvek malú), okamžite vypnite varnú dosku a odpojte ju zo siete (vyberte zástrčku zo zásuvky).

Potom kontaktujte servis.

Tabuľka problémov a ich riešení

Ak spotrebič nefunguje správne, nemusí to vždy znamenať, že má poruchu. Skúste najskôr vyriešiť problém sami pomocou nižšie uvedenej tabuľky alebo navštívte našu webovú stránku, kde nájdete ďalšie informácie.

Indukčné zóny

Problém	Možná príčina	Riešenie
Pri prvom pripojení spotrebiča sa na displeji zobrazia znaky.	Toto je štandardný postup pri prvom zapnutí.	Normálna prevádzka.
Ventilátor bude pracovať ešte niekoľko minút po vypnutí varnej dosky.	Varná doska sa takto chladí.	Normálna prevádzka.
Pri prvom použití varnej dosky je cítiť slabý zápach.	Nový spotrebič sa zohrieva.	Toto je normálne a po niekoľkých použitíach varnej dosky to zmizne. Vyvetrajte kuchyňu.
Varná doska vydáva tikajúci zvuk.	Je to spôsobené obmedzovačom kapacity v prednej a zadnej zóne. Jemný tikajúci zvuk sa môže objaviť tiež pri nižšom nastavení.	Normálna prevádzka.
Po vyčistení zostáva viditeľný kruh dna hrnca.	Na varnej zóne bola použitá panvica so špinavým dnom.	Indukčnú varnú dosku očistíte s čistiacim prostriedkom na keramické varné dosky a odstránite nečistoty/masť z dna panvice.
Panvice počas varenia vydávajú zvuky.	Je to spôsobené energiou, ktorá prúdi z varnej dosky do hrnca.	Je to bežné pri nektorých hrncoch a vyskytuje sa to najmä pri varení na vysokom výkone. Nepoškodí sa ani panvica, ani varná doska.
Zapli ste varnú zónu, ale displej stále bliká.	Hrnec, ktorý používate, nie je vhodný na indukčné varenie alebo má priemer menší ako 12 cm.	Použite vhodnú panvicu (pozri kapitolu 'Použitie').
Varná zóna náhle prestane fungovať a zaznie zvukový signál.	Prednastavený čas uplynul.	Signál vypnete stlačením tlačidla - alebo + na časovači.

Pokračovanie predchádzajúcej tabuľky

Problém	Možná príčina	Riešenie
Varná doska nefunguje a na displeji sa nič nezobrazuje.	V dôsledku chybného kábla alebo chybného pripojenia nie je k dispozícii napáťový zdroj.	Skontrolujte poistky alebo elektrický spínač (ak zariadenie nemá zástrčku).
Zóna sa nechcane zastaví a zobrazí sa indikátor zvyškového tepla.	Zóna je prehriata.	Po vychladnutí varnej dosky môžete pokračovať vo varení.
Ihneď po zapnutí varnej dosky dôjde k prepáleniu poistky.	Zariadenie bolo nesprávne pripojené.	Skontrolujte elektrické pripojenia.
Tlačidlo Hestan Cue bliká, spolu s tlačidlom pre nastavenie metódy varenia a displejom.	Kuchynský riad Celsius°Cooking™ je priradený k nesprávnej varenej zóne.	Odstráňte riad a znova ho priradte.
Nestabilné spojenie medzi riadom a varnou doskou.	Slabá batéria riadu alebo nestabilné Bluetooth pripojenie.	Vypnite varnú dosku na 10 sekúnd a/alebo vymeňte batériu.
Pri používaní sondy bliká tlačidlo Nastaviť spôsob varenia Hestan Cue spolu s displejom nastavenej teploty.	Sonda Celsius°Cooking™ Probe je odstránená alebo nie je v kontakte s obsahom. Alebo teplota rapídne klesla, napr. kvôli pridaniu studenej vody.	Vráťte sondu späť na miesto alebo ju premiestnite - ak sonda nie je automaticky rozpoznaná, stlačte tlačidlo metódy varenia.
Rozbitá sklokeramická doska.		Vytiahnite zástrčku zo zásuvky. Kontaktujte svojho inštalatéra. Upozornenie! Nevyhadzujte rozbitú sklokeramickú dosku do recyklačného kontajnera na sklo, ale odneste ju do mestského strediska recyklácie odpadu.

Odsávací modul

Problém	Možná príčina	Riešenie
Pohyb veže je namáhavý a / alebo robí viac hluku.	Čapy, ktoré nesú vežu sú znečistené.	Vyčistite čapy, ktoré nesú vežu.
Po vypnutí varnej dosky, bude varná doska pokračovať v odsávaní na úrovni 1, 2 alebo 3 a indikátor odsávania bude pulzovať.	Funkcia Air-Dry je aktívna. Táto funkcia zabezpečuje, aby boli odsávacie kanály a tukové filtre po spustení vysušené.	Funkcia Air-Dry nie je nastavenie. Vypnutím nastavenia Synchro Stop sa však Air-Dry aktivuje len na úrovni odsávania 1.

Chybové kódy

Chybový kód	Problém	Možná príčina	Riešenie
Er03	Er03 sa zobrazí na displeji.	Ovládací panel je znečistený alebo je na ňom voda.	Čistenie ovládacieho panelu.

Riešenie problémov

Pokračovanie predchádzajúcej tabuľky

Chybový kód	Problém	Možná príčina	Riešenie
E2	E2 sa zobrazí na displeji.	Prázdna panvica sa zahriala na varnej zóne.	Počkajte, kým varná zóna vychladne alebo do panvice dajte nejaké potraviny.
U400	Na displeji sa zobrazí U 400 s nepretržitým zvukovým tónom.	Napätie siete je príliš vysoké.	Spotrebič pripojte v súlade s typovým štítkom a pokynmi.
E7	Po nastavení pripojenia Wi-Fi sa na displeji zobrazí E7.	Nepodarilo sa pripojiť k sieti Wi-Fi.	Skúste zariadenie znova pripojiť k sieti. Uistite sa, že sa nové zariadenia môžu pripojiť k sieti (napr. filtrovanie adres MAC je vypnuté).
E8	Na displeji sa objaví E8.	Ventilátor je zablokovaný (napr. nejakým predmetom).	Odblokujte ventilátor; odpojte spotrebič od sieťového napätia na 10 sekúnd.
E65	E65 bliká spolu s tlačidlom Hestan Cue.	Riad iný než Celsius°Cooking™ nie je podporovaný.	Používajte riad Celsius°Cooking™.
E66	E66 bliká spolu s tlačidlom Hestan Cue.	Kuchynský riad Celsius°Cooking™ nebol rozpoznaný (vybitá batéria, mimo dosahu atď.).	Vymeňte batériu - ak si nie ste istí, skontrolujte jej stav pomocou aplikácie Hestan Cue.
E67	E67 bliká spolu s tlačidlom Hestan Cue.	Kuchynský riad Celsius°Cooking™ chýba.	Ak je uzáver rukoväte správne namontovaný; Vymeňte batériu - ak si nie ste istí, skontrolujte jej stav pomocou aplikácie Hestan Cue.
Odsávací modul			
E80	Na displeji sa zobrazí E80.	Okno, s namontovaným snímačom okna nie je otvorené.	Otvorte okno, aby ste mohli použiť odsávací modul alebo zastaviť správu dotykovo blikajúceho tlačidla (tlačidiel) - (minus) alebo + (plus).

POZNÁMKA!

V prípade iných chybových kódov: zapíšte si kód chyby a kontaktujte servisné oddelenie.

Riešenie problémov s Wi-Fi

Problém	Možná príčina	Riešenie
Ikona Wi-Fi sa nezobrazuje	Wi-Fi je vypnutá.	Varná doska musí byť vypnutá, potom sa dotknite a podržte tlačidlo zapnúť/ vypnúť na 5 sekúnd.
Nastavenie Wi-Fi zlyhalo.	Problémy s domácou sieťou.	Skontrolujte, či je signál domácej siete silný a či funguje internetové pripojenie.
Domáca sieť sa počas procesu nastavovania pripojenia nezobrazuje.	Domáca sieť nie je na frekvencii 2,4 GHz, sieť je skrytá, alebo je signál príliš slabý.	Skontrolujte nastavenia siete. Zabezpečte frekvenciu 2,4 GHz a viditeľnú sieť. Ak je signál príliš slabý, skúste posunúť sieťový smerovač bližšie k spotrebiču.
Varná doska sa v mobilnej aplikácii zobrazuje ako odpojená.	Wi-Fi je vypnutá alebo sú problémy s domácou sieťou.	Uistite sa, že je zapnutá Wi-Fi a internetové pripojenie vo vašej domácej sieti funguje. V prípade potreby zopakujte nastavenie pripojenia.
Ďalšie problémy s Wi-Fi.	Rôzne príčiny.	Najprv vypnite Wi-Fi a potom ju znova zapnite. Skontrolujte, či internetové pripojenie vo vašej domácej sieti funguje. V prípade potreby zopakujte nastavenie pripojenia. Ďalšie riešenia problémov sú k dispozícii na www.connectlife.io alebo sa obráťte na servisné oddelenie.
Proces aktualizácie firmvéru zlyhal.	Strata internetového pripojenia alebo je vypnuté napájanie.	Skôr než to skúsíte znova, uistite sa, že napájanie nie je vypnuté, a že pripojenie na internet je stabilné. Ak opäť zlyhá, obráťte sa na servisné oddelenie.

Technické údaje

Informácie v súlade s nariadením (len EÚ) 66/2014

Merania v súlade s normou EN60350-2 / EN 30-2-1

Identifikácia modelu	HIHD854GF / HIHD854MM
Obchodná značka	ASKO
Typ varnej dosky	Indukčná varná doska s integrovaným odsávačom pár
Počet elektrických varných zón a/alebo plôch	4
Technológia ohrevu	Indukčné varné zóny a varné plochy
Pre varné zóny alebo plochy, ktoré nemajú kruhový tvar: dĺžka a šírka použiteľnej plochy na jednu elektricky vyhrievanú varnú zónu alebo plochu	22,0 x 18,0 cm
Spotreba energie na jednu varnú zónu alebo plochu vypočítanú na kg ($EC_{\text{elektrická varenie}}$) v Wh/kg	188,8
Spotreba energie varnej dosky, prepočítaná na kg ($EC_{\text{elektrická varná doska}}$) v Wh/kg	188,8
Ročná spotreba energie ($AEC_{\text{odsávač pár}}$) [kWh/a]	28,3
Trieda energetickej účinnosti	A
Účinnosť prúdenia tekutín ($FDE_{\text{odsávač pár}}$) [%]	28,6
Trieda účinnosti prúdenia tekutín	A
Účinnosť filtrácie tuku ($GFE_{\text{odsávač pár}}$) [%]	95,7
Trieda účinnosti filtrácie tukov	A
Prietok vzduchu pri minimálnej a maximálnej rýchlosti počas obvyklého používania [m^3/h]	213,8 - 449,4
Prietok vzduchu pri intenzívnom alebo zosilnenom nastavení (boost) [m^3/h]	617,2
Vzduchom prenášané akustické emisie intenzity zvuku vážené podľa krivky A pri minimálnej a maximálnej rýchlosti dostupnej počas obvyklého používania [dB(A)]	44 - 60
Vzduchom prenášané akustické emisie intenzity zvuku vážené podľa krivky A pri intenzívnom alebo zosilnenom nastavení [dB(A)]	68
Spotreba elektrickej energie v „režime vypnutia“ (P_o)	-
Spotreba energie v pohotovostnom režime (P_s) [W]	0,48 - 0,70 (WiFi)

EÚ informačný list výrobku

Identifikácia modelu	HIHD854GF / HIHD854MM
Činiteľ prírastku času (f)	1
Index energetickej účinnosti ($EEl_{\text{odsávač pár}}$)	48,8
Nameraný prietok vzduchu v bode s najvyššou účinnosťou (Q_{BEP}) [m^3/h]	346,8
Nameraný tlak vzduchu v bode s najvyššou účinnosťou (P_{BEP})	230
Nameraný elektrický príkon v bode s najvyššou účinnosťou (W_{BEP})	77,6

Informácie o súlade so smernicou

Typ rádiového zariadenia	HSCIM - 1 modul
Rozsah prevádzkovej frekvencie	2402,0 - 2480,0 MHz
Maximálny výstupný výkon	<10 dBm EIRP priemer (vypočítaný)
Typ emisie:	G1D

Typ rádiového zariadenia	Modul Wi-Fi
Rozsah prevádzkovej frekvencie	2412 - 2472 MHz (16 kanálov)
Maximálny výstupný výkon	17,7 dBm EIRP priemer (vypočítaný)
Maximálny zisk antény	2,7 dBi

ASKO, týmto vyhlasuje, že indukčná varná doska s integrovaným odsávačom pár, vrátane rádiových zariadení je v súlade so smernicou 2014/53/EÚ.

Úplné znenie EÚ vyhlásenia o zhode je k dispozícii na tejto internetovej adrese:
www.celsiuscooking.com/DoC.

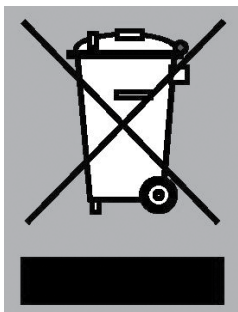
Likvidácia spotrebiča a obalu

Pri výrobe tohto zariadenia boli použité trvanlivé materiály. Na konci jeho životného cyklu sa postarajte o to, aby bolo riadne zlikvidované. Požiadajte miestne úrady, aby vám poskytli viac informácií o to ako urobiť.

Obal spotrebiča je možné recyklovať. Pri balení mohli byť použité tieto materiály:

- kartón;
- polyetylénová fólia (PE);
- Polystyrén neobsahuje CFC (PS tvrdá pena).

Tieto materiály zlikvidujte zodpovedným spôsobom v súlade s vládnyimi predpismi.



Výrobok je označený symbolom prečiarknutého smetného koša, ktorý vám pripomína, že domáce spotrebiče sa musia likvidovať samostatne. To znamená, že zariadenie sa po skončení svojej životnosti, nesmie likvidovať ako komunálny odpad. Musí sa odovzdať do špeciálneho zberného strediska určeného na separovaný zber odpadu alebo predajcovi, ktorý poskytuje takéto služby.

Separovaný zber domácich spotrebičov zabraňuje potenciálnym negatívnym dopadom na životné prostredie a zdravie, ktoré by mohli byť spôsobené nevhodnou likvidáciou. Umožňuje recykláciu základných materiálov s cieľom dosiahnuť významné úspory energie a surovín.

POZNÁMKA!

Upozornenie! Nevyhadzujte rozbitú sklokeramickú dosku do recyklačného kontajnera na sklo, ale odneste ju do mestského strediska recyklácie odpadu.



Vyhlasenie o zhode

Týmto vyhlasujeme, že naše výrobky spĺňajú príslušné európske smernice, nariadenia a predpisy, ako aj požiadavky uvedené v referenčných normách.

Bezpečnosť

Ak nebudú dodržané bezpečnostné pokyny a varovania, výrobca nemôže niesť zodpovednosť za akékoľvek straty či škody, ktoré nastanú.

- Tento spotrebič smie zapájať len kvalifikovaný inštalatér.
- Skontrolujte prístroj, či sa nepoškodil pri preprave. Nepripájajte poškodené zariadenie.
- Steny a pracovná plocha v okolí spotrebiča musia byť odolné proti teplu aspoň do teploty 105 °C.
- Pracovná plocha kuchynskej linky, do ktorej sa má zabudovať varná doska, musí byť rovná.
- Vzduch sa nesmie odvádzať do potrubia, ktoré sa používa na odvod spalín zo zariadení spaľujúcich plyn alebo iné palivá (nevzťahuje sa na zariadenia, ktoré iba odvádzajú vzduch späť do miestnosti).
- Odsávače pár a iné spotrebiče, ktoré odsávajú výpary z varenia, môžu spätným prúdením spalín ovplyvniť bezpečnú prevádzku spotrebičov, ktoré spaľujú plyn alebo iné palivo (vrátane spotrebičov v iných miestnostiach). Tieto plyny môžu potenciálne zapríčiniť otravu oxidom uhoľnatým. Po inštalácii odsávača pár alebo iného podobného zariadenia, musí byť prevádzka spotrebičov s odťahom spalín preskúšaná odborne spôsobilou osobou, aby sa zabezpečilo, že sa spaliny nebudú vracaať späť.
- Musia byť splnené predpisy týkajúce sa vypúšťania vzduchu.

Pripojenie k elektrickej sieti

- Tento spotrebič musí byť uzemnený.
- Elektrické pripojenie musí spĺňať vnútroštátne a miestne predpisy.
- Pred inštaláciou sa uistite, že miestne distribučné podmienky (napätie a frekvencia), ako aj nastavenie spotrebiča sú kompatibilné.
- Napätie, frekvencia, výkon a krajina, pre ktorú bol spotrebič určený, sú uvedené na typovom štítku spotrebiča.
- V prípade spotrebičov triedy I skontrolujte, či elektrický systém vo vašej domácnosti zabezpečuje správne uzemnenie.
- Elektrická zásuvka v stene a zástrčka musia byť vždy prístupné.

Inštalácia

- Ak stacionárne zariadenie nie je vybavené napájacím káblom a zástrčkou alebo inými prostriedkami na odpojenie od napájania, ktoré majú oddelené kontakty na všetkých póloch a zaisťujú úplné odpojenie v prípade prepätia kategórie III, potom prostriedky na odpojenie musia byť nainštalované v pevnom vedení v súlade s pravidlami pre zapojenie. To isté platí aj pre spotrebiče s napájacím káblom a zástrčkou, ak po inštalácii spotrebiča jeho zástrčka nie je prístupná. Túto požiadavku spĺňa použitie omnipolárneho spínača s rozstupovou vzdialenosťou kontaktov najmenej 3 mm, ktorý je namontovaný v pevnom vedení.
- Pripájací kábel musí visieť voľne a nemá sa viesť cez zásuvku (šuflík).
- Použite schválený kábel so správnym priemerom kábla vhodným na pripojenie. Puzdro kábla by malo odolať aspoň 70 °C, a preto by malo byť prednostne typu H05V2V2 alebo H07V2V2.
- Pred pripojením spotrebiča sa uistite, že napätie uvedené na typovom štítku zodpovedá napätiu vo vašej elektrickej sieti.
- Pripojenie by malo byť prispôsobené prúdu a poistkám.
- Spotrebič by nemal byť pripojený k elektrickej sieti pomocou adaptéra s viacerými zástrčkami alebo predlžovacieho kábla, pretože v takom prípade nie je možné zaručiť bezpečné použitie zariadenia.
- Časti pod prúdom a izolované časti musia byť chránené proti akejkoľvek možnosti priameho kontaktu.

VAROVANIE!

Ak sa na inštaláciu nepoužijú také skrutky alebo upevňovacie prvky, ako sú opísané v návode na inštaláciu, môže to mať za následok úraz elektrickým prúdom.

Servis

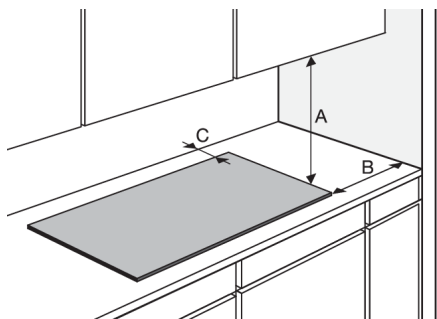
- Pred vykonaním akejkoľvek opravy odpojte prístroj z elektrickej siete.

- Pokazené časti sa smú vymeniť len za originálne. Len pri originálnych náhradných dieloch výrobca zaručuje, že spĺňajú bezpečnostné požiadavky.
- Ak je poškodený prívodný kábel, aby sa zabránilo vzniku nebezpečenstva, musí byť vymenený výrobcom, jeho servisným zástupcom alebo osobou s podobnou kvalifikáciou.

Inštalácia

Príprava na inštaláciu

Voľný priestor okolo spotrebiča

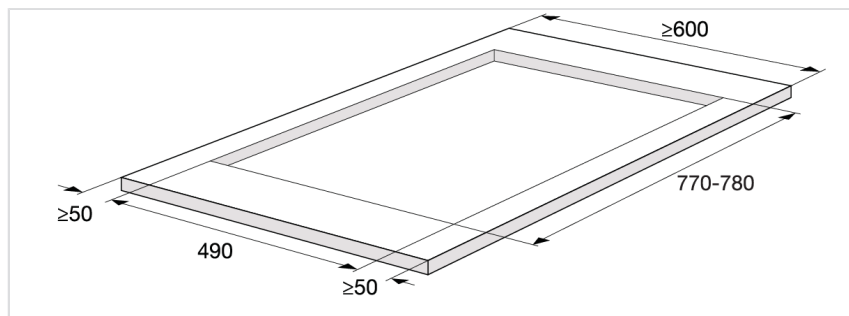


A min. 550 mm

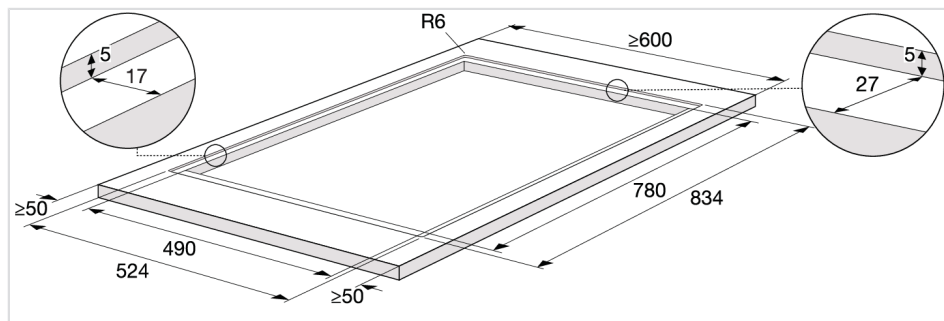
B min. 40 mm

C min. 35 mm

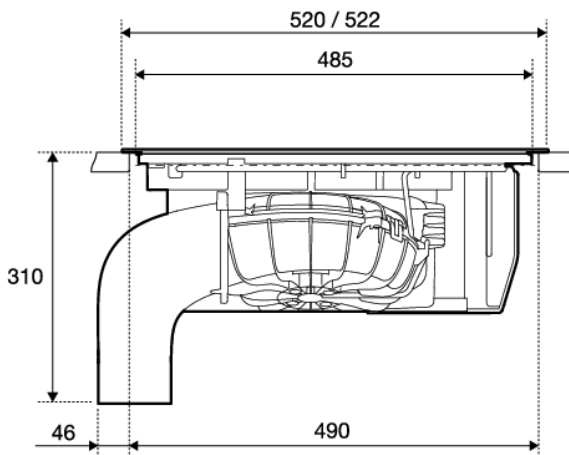
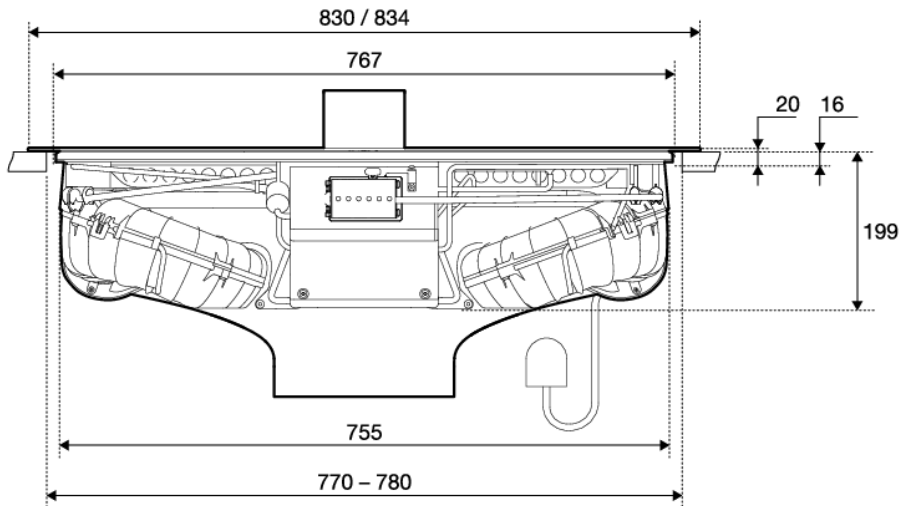
Výrez v pracovnej doske



Výrez v pracovnej doske pre vstavané varné dosky

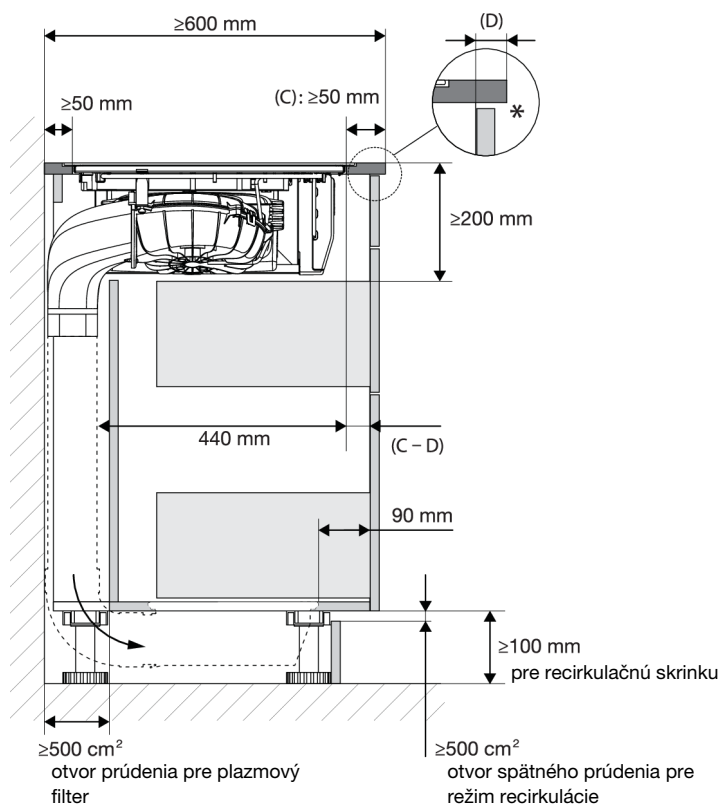


Rozmery spotrebiča



Inštalácia

Rozmery kuchynskej skrinky



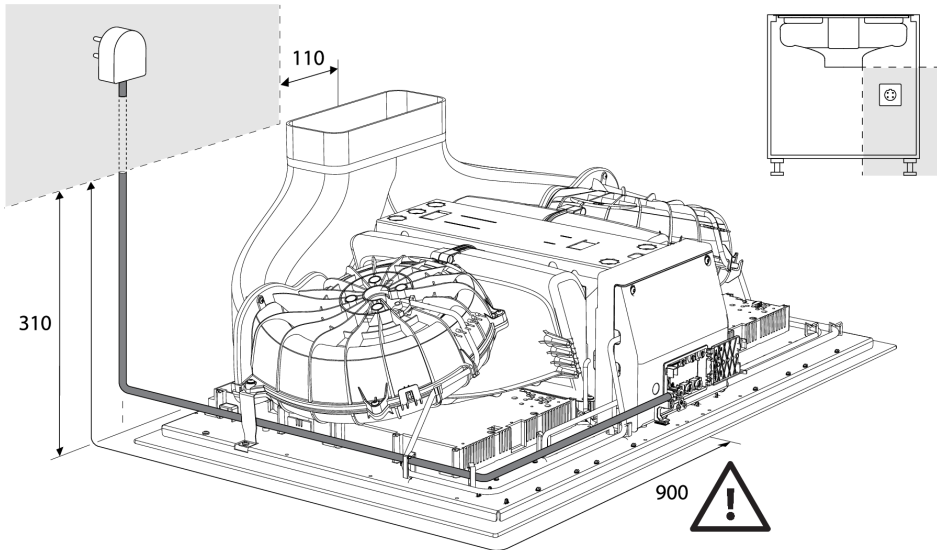
POZNÁMKA!

- * Pre optimálny výkon varnej dosky sa odporúča vetracia medzera ≥ 6 mm.
- Minimálna šírka skrinky: 800 mm.
- Kvôli inštalácii a servisu musí byť zadný panel demontovateľný.
- Pri recirkulácii môže vlhkosť stúpať. Preto musí byť zaistený spätný otvor s veľkosťou aspoň 500 cm² a rezné plochy musia byť odolné proti vlhkosti.
- Pri recirkulácii majte na pamäti, že ak je kuchynská linka inštalovaná pri neizolovanej stene alebo podlahe, môže dochádzať ku kondenzácii. V prípade potreby zvolte alternatívnu recirkulačnú súpravu, ktorá sa montuje do sokla.
- Pripojenie napájacieho kábla sa nachádza v prednej časti spotrebiča. Je nevyhnutné, aby bol napájací kábel dlhý aspoň 900 mm kvôli tomu, aby ste ho mohli priviesť do zásuvky umiestnenej za spotrebičom.

Pripojenie k elektrickej sieti

! VAROVANIE!

Spotrebič smie pripojiť iba autorizovaný odborník. Nesprávne pripojenie môže zničiť diely spotrebiča. V takom prípade strácate právo na záruku. Pred každou opravou alebo údržbou odpojte spotrebič od elektrickej siete.



POZNÁMKA!

Pripojenie napájacieho kábla sa nachádza v prednej časti spotrebiča. Je nevyhnutné, aby bol napájací kábel dlhý aspoň 900 mm kvôli tomu, aby ste ho mohli priviesť do zásuvky umiestnenej za spotrebičom.

Stanovenie existujúceho elektrického pripojenia

POZNÁMKA!

Skontrolujte napätie. Pred pripojením spotrebiča sa uistite, že napätie uvedené na typovom štítku zodpovedá napätiu vo vašej elektrickej sieti. Napätie vašej elektrickej siete (220 - 240 V medzi L a N) by mal skontrolovať odborník pomocou vhodného meracieho zariadenia.

Skontrolujte prítomné napätia podľa schém uvedených nižšie.

Inštalácia

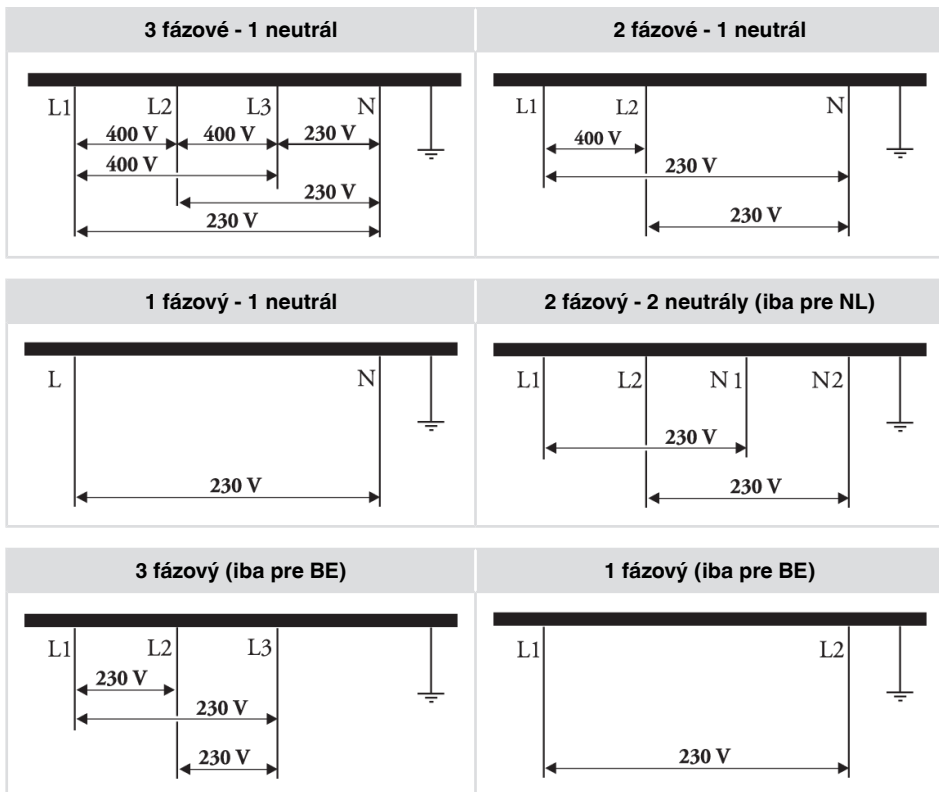
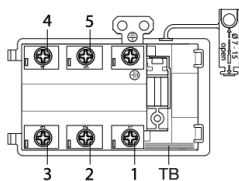


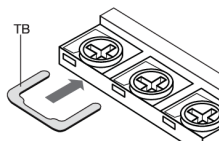
Schéma pripojenia

POZNÁMKA!

Pozrite si schémy zapojenia na prednej strane spotrebiča.



- Otvorte kryt pripojovacej svorkovnice.
- Napájací kábel prevedte cez úchytku káblov, ktorá chráni kábel pred vytiahnutím.
- Pripojte vodiče podľa vášho typu spotrebiča.



- Vykonajte nevyhnutné spojenia medzi svorkami pomocou dodaných svorkových mostíkov. Svorkové mostíky sú umiestnené v pripájacej skrini.

Obmedzovač prúdu

Pozri kapitolu 'Nastavenia', pod parametrom Con - Obmedzovač prúdu na nastavenie parametra. Tento parameter sa musí nastaviť pred položením akejkoľvek panvice na varnú dosku alebo pred aktiváciou varnej zóny.

VAROVANIE!

Prúdové obmedzenia musí nastaviť v súlade s vaším pripojením a prúdovými ističmi autorizovaný a kvalifikovaný inštalatér. Pozorne si prečítajte bezpečnostné predpisy a pokyny na inštaláciu.

POZNÁMKA!

Nastavenie nižšej hodnoty parametra obmedzovača prúdu môže spôsobiť zníženie výkonu indukčnej varnej dosky.

Pozrite napätie medzi fázovým a nulovým vodičom a napätie medzi fázovými vodičmi pozrite v schémach zapojenia.

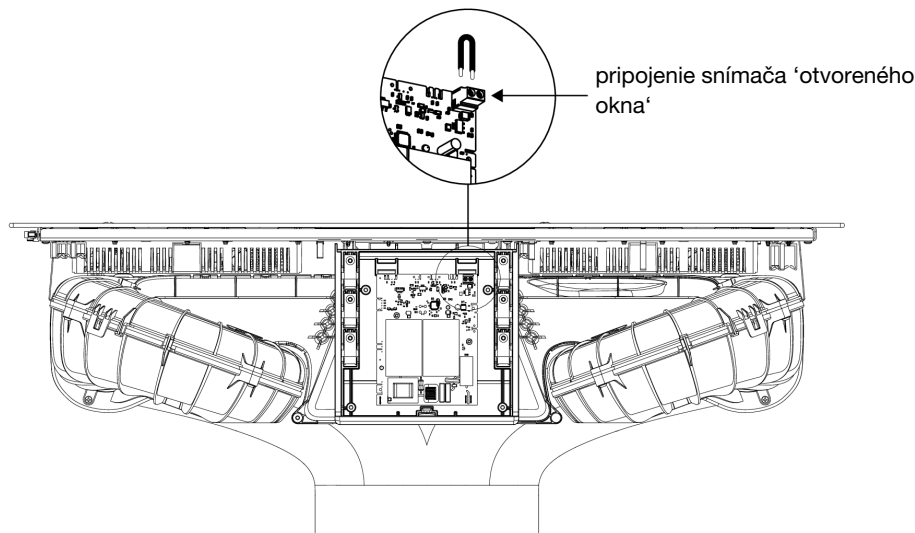
Prierez napájacieho kábla by mal byť minimálne 1,5 mm² pre nasledujúce nastavenia obmedzovača prúdu, ktoré by mali byť prispôbené vaším ističom:

Nastavenia prúdového obmedzovača	Typ pripojenia	Typ napájacieho kábla	Počet a prierez vodičov napájacích káblov
3 x 16 A	3 fázové - 1 neutrál	H05V2V2-F	5 x 1,5 mm ²
3 x 13 A	3 fázové - 1 neutrál	H05V2V2-F	5 x 1,5 mm ²
3 x 10 A	3 fázové - 1 neutrál	H05V2V2-F	5 x 1,5 mm ²
3 x 06 A	3 fázové - 1 neutrál	H05V2V2-F	5 x 1,5 mm ²
2 x 16 A	2 fázové - 1 neutrál	H05V2V2-F	4 x 1,5 mm ²
2 x 13 A	2 fázové - 1 neutrál	H05V2V2-F	4 x 1,5 mm ²
2 x 10 A	2 fázové - 1 neutrál	H05V2V2-F	4 x 1,5 mm ²
2 x 06 A	2 fázové - 1 neutrál	H05V2V2-F	4 x 1,5 mm ²
2 x 16 A	2 fázový - 2 neutrály (iba pre NL)	H05V2V2-F	5 x 1,5 mm ²
3 x 16 A	3 fázový (iba pre BE)	H05V2V2-F	4 x 1,5 mm ²
2 x 32 A	2 fázové - 1 neutrál	H05V2V2-F	4 x 4,0 mm ²
1 x 48 A	1 fázový - 1 neutrál	H05V2V2-F	3 x 6,0 mm ²
1 x 35 A	1 fázový - 1 neutrál	H05V2V2-F	3 x 6,0 mm ²
1 x 32 A	1 fázový - 1 neutrál	H05V2V2-F	3 x 4,0 mm ²
1 x 25 A	1 fázový - 1 neutrál	H05V2V2-F	3 x 4,0 mm ²
1 x 20 A	1 fázový - 1 neutrál	H05V2V2-F	3 x 2,5 mm ²
1 x 16 A	1 fázový - 1 neutrál	H05V2V2-F	3 x 1,5 mm ²

Inštalácia

Pripojenie snímača 'otvoreného okna'

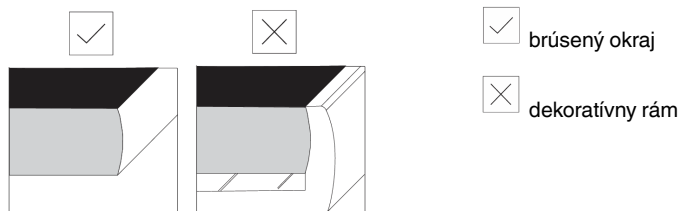
Ak je nutné nainštalovať okenný senzor, odporúčame použiť senzor typu „FDS 100“. Snímač musí mať kontakt typu s bezpotenciálovým NO (normálne otvorený). Musí byť pripojený k určenému portu na radiacej jednotke motora (MCU) v kryte na prednej strane spotrebiča. Na pripojenie okenného senzora sa odporúča kábel typu H05VV-F 2x0,5 mm² (alebo podobný). Bez okenného senzora prepojka uzatvára elektrický obvod.



1. Odskrutkujte a odstráňte veko z krytu MCU.
2. Odstráňte prepojku pripojeného snímača.
3. Pripojte vodiče kábla na pripojenie snímača.
4. Na zaistenie kábla použite svorku na odľahčenie ťahu.
5. Pripojte vodiče kábla k snímaču okna tak, aby bol kontakt otvorený, keď je okno zatvorené (pozrite si návod priložený k snímaču okna).

Zapustená montáž do pracovnej dosky

Spotrebiče bez ozdobných rámov sú vhodné na vstavanú montáž.



Inštalácia spotrebiča

Spotrebič sa môže inštalovať len do pracovnej dosky, ktorá je odolná voči teplotám a vode, napríklad pracovnej dosky vyrobenej z (prírodného) kameňa (mramoru, granitu) alebo masívneho dreva (hrany pozdĺž výrezu musia byť utesnené). Pri inštalácii do pracovnej dosky vyrobenej z keramiky, dreva alebo skla by sa mal použiť drevený pomocný rám. Spotrebič sa s takýmto rámom nedodáva. Spotrebič môžete inštalovať do pracovnej dosky vyrobenej z iného materiálu len po konzultácii s výrobcou takejto dosky a získaní jeho výslovného súhlasu. Vnútorne rozmery základnej jednotky by mali byť prinajmenšom rovnaké ako vnútorne rozmery výrezu pre spotrebič. Takto bude možné spotrebič jednoducho z pracovnej dosky vybrať. Pozdĺž obvodu spodnej časti skleneného panela upevnite tesniacu pásku

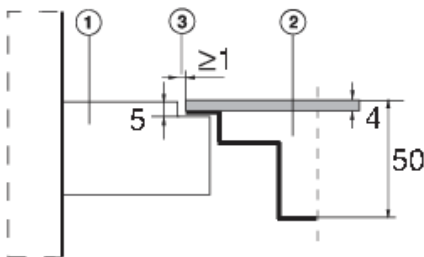
Nainštalujte spotrebič (pozri "Inštaláciu") a pripojte ho k elektrickej sieti (pozri návod na pripojenie spotrebiča). Pred inštaláciou tesnenia, otestujte prevádzku spotrebiča. Drážku medzi spotrebičom a kuchynskou doskou utesnite silikónovým tmelom. Silikónový tmel používaný na utesnenie zariadenia musí byť odolný voči teplote (najmenej 160 °C). Silikónový tmel vyhľadte pomocou vhodných nástrojov. Dodržujte pokyny výrobcu na použitie príslušného silikónového tmelu. Nezapínajte spotrebič, kým silikónové tesnenie úplne nevyschne.



1. Silikónový tmel, 2. Tesniaca páska

POZNÁMKA!

Osobitnú pozornosť venujte rozmerom otvoru pri pracovných doskách z prírodného kameňa. Pri výbere silikónového tmelu berte do úvahy materiál, z ktorého je pracovná doska, prípadne sa obráťte na jej výrobcu. Použitie nevhodného silikónového tesniaceho materiálu môže mať za následok nežiadúce sfarbenie niektorých častí.

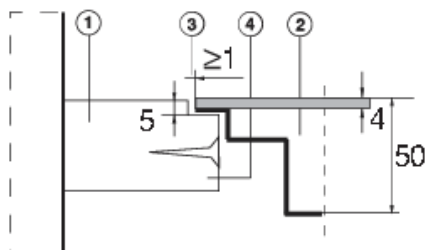


Kamenná pracovná doska

1. Pracovná doska
2. Spotrebič
3. Špára

Vzhľadom na rozdiel rozmerov medzi sklokeramicovou platňou spotrebiča a výrezom v pracovnej doske je škára medzi nimi nastaviteľná (minimálne 2 mm).

Inštalácia



Keramická, drevená alebo sklenená pracovná doska

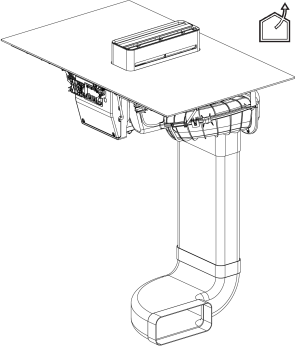
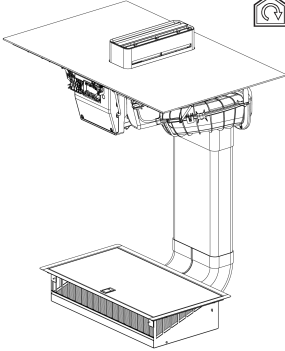
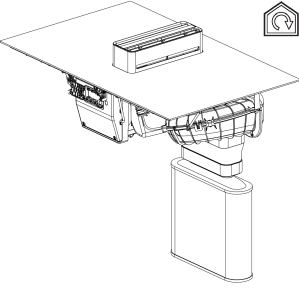
1. Pracovná doska
2. Spotrebič
3. Špára
4. Drevený rám, hrúbka 16 mm

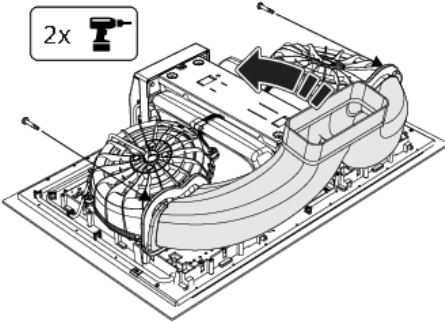
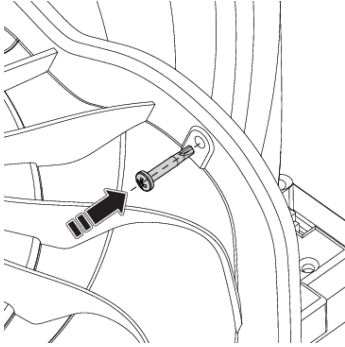
VAROVANIE!

Servisné oddelenie zodpovedá len za opravu a servis varnej dosky. Ak ide o opätovne zapustenú montáž varnej dosky, poraďte sa so svojim špecializovaným predajcom kuchynského vybavenia.

Vstavaná

Túto jednotku možno pripojiť k rôznym odvádzacím systémom:

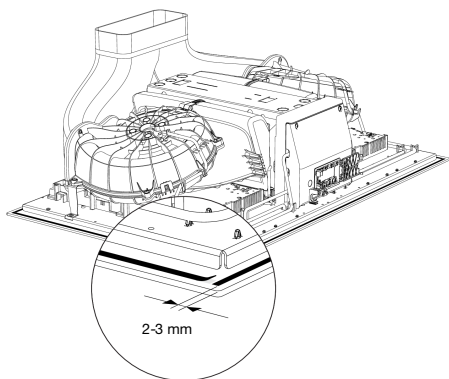
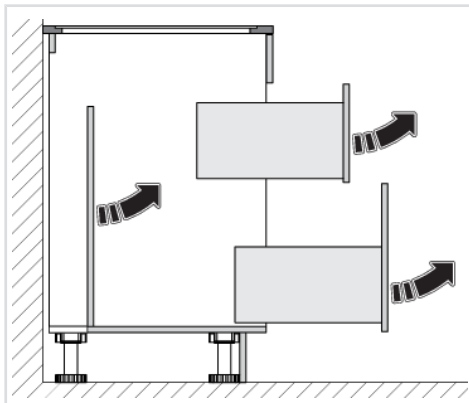
		
<p>K odsávaciemu potrubiu (výstup)</p> <p>Po filtrácii cez tukové filtre sa odsávaný vzduch odvádza do vonkajšieho prostredia cez sadu potrubí (treba ich zakúpiť samostatne).</p> <p>Požadované diely:</p> <ul style="list-style-type: none"> • Spojovací kus (HD2001) • Potrubie pre odpadový vzduch (HD1001) • Vertikálne/horizontálne koleno 	<p>K recirkulačnému filtru</p> <p>Po filtrácii cez tukové filtre a filter proti zápachu/filter jemných častí sa odsávaný vzduch odvádza späť do miestnosti.</p> <p>Požadované diely:</p> <ul style="list-style-type: none"> • Recirkulačná súprava vrátane potrubia (HR0016) • Vymeňte kombinovaný filter proti zápachu/jemnému prachu (HF3010) 	<p>K plazmovému filtru</p> <p>Po filtrácii cez tukové filtre a filter Plazma sa odsávaný vzduch odvádza späť do miestnosti.</p> <p>Požadovaný diel:</p> <ul style="list-style-type: none"> • Filter PlasmaMade (HF4003)

	
<p>1. Zaháknite Y- kus potrubia do spodného okraja oboch krytov motora a nakloňte Y- kus potrubia hore.</p>	

Inštalácia

Pokračovanie predchádzajúcej tabuľky

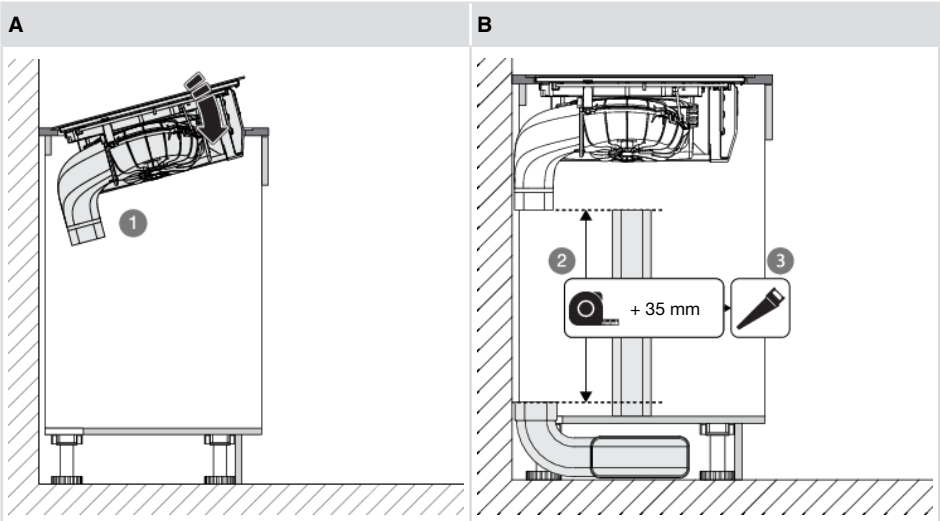
2. Pripevnite Y-kus potrubia ku krytom motora pomocou dvoch skrutiek.



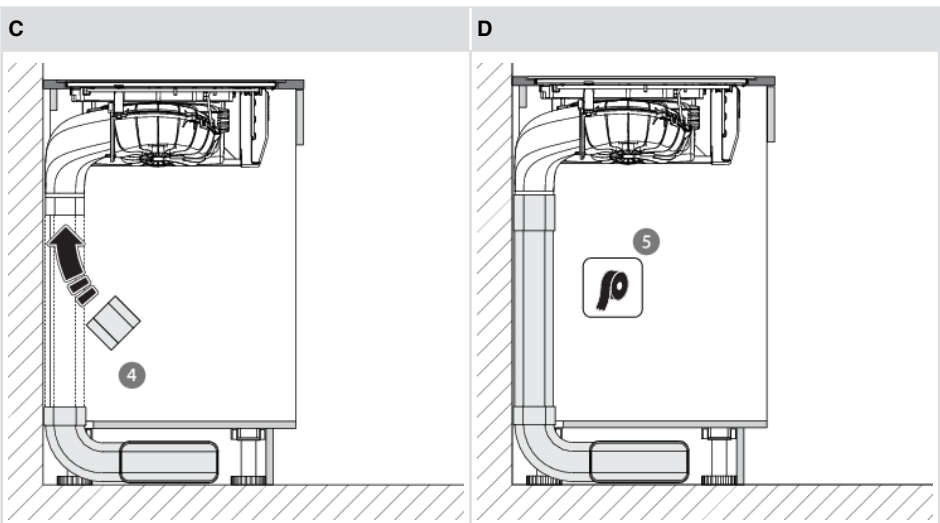
1. Odstráňte zásuvky a zadný panel z kuchynskej skrinky.
2. Pred inštaláciou spotrebiča do kuchynskej pracovnej dosky pripevnite penové tesnenie dodávané so spotrebičom na spodnú stranu sklokeramickej varnej dosky.
3. Odstráňte ochranný film z tesnenia.
4. Tesnenie pripevnite na spodnú stranu skla (2–3 mm od okraja). Tesnenie sa musí aplikovať pozdĺž celého okraja skla. Tesnenie sa nemá prekryvať v rohoch.
Pri montáži tesnenia sa uistite, že nie je poškodené ostrými predmetmi alebo v kontakte s nimi.



Pripojenie k odsávaciemu potrubiu (výstup)



1. Spotrebič umiestnite do výrezu v pracovnej doske.
2. Odmerajte vzdialenosť podľa obrázka a pripočítajte 35 mm.
3. Ploché potrubie pílkou upravte na potrebnú veľkosť.

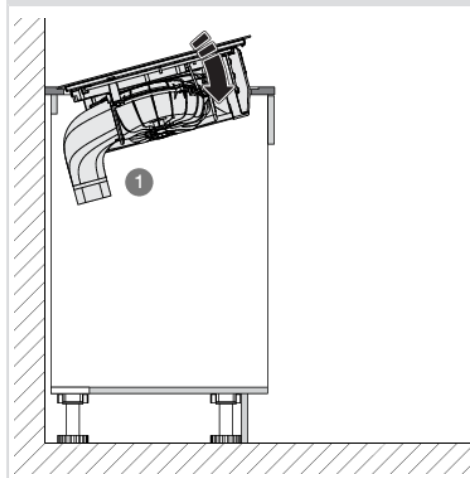
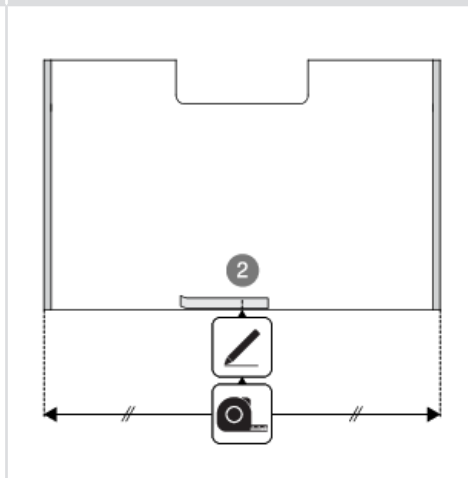
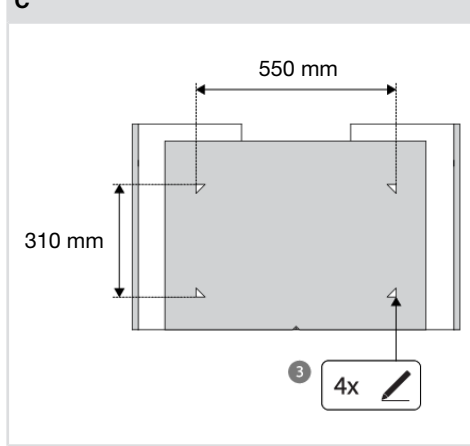
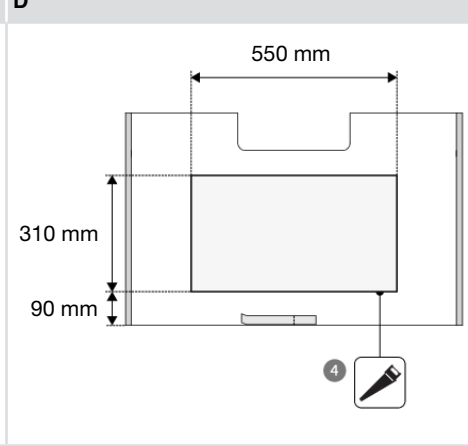


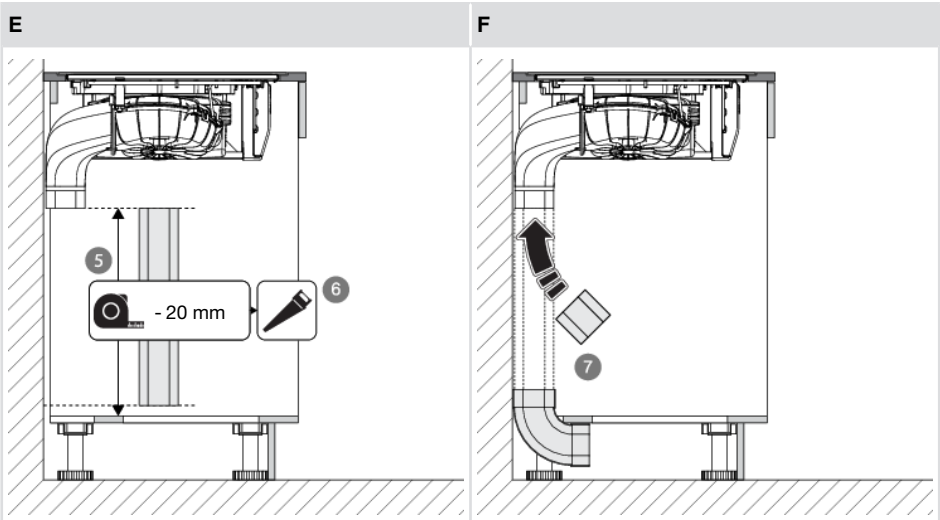
4. Nainštalujte spojku, ploché potrubie a súpravu kolien Naber.
5. Vzduchotesnosť potrubia zabezpečte tesniacou páskou.

Inštalácia

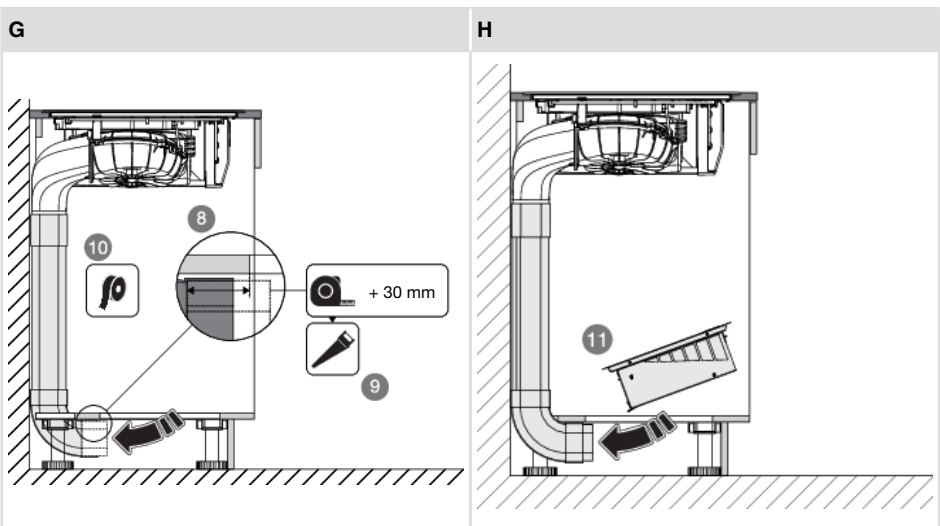


Pripojenie k recirkulačnému filtru

A 	B 
<ol style="list-style-type: none">1. Spotrebič umiestnite do výrezu v pracovnej doske.2. Označte stred dna skrinky pásmo maskovacej pásky.	
C 	D 
<ol style="list-style-type: none">3. Označte rohy výrezu pomocou priloženej šablóny.4. Vyrežte výrez v dne skrine a upravte rezné plochy, aby boli odolné proti vlhkosti.	

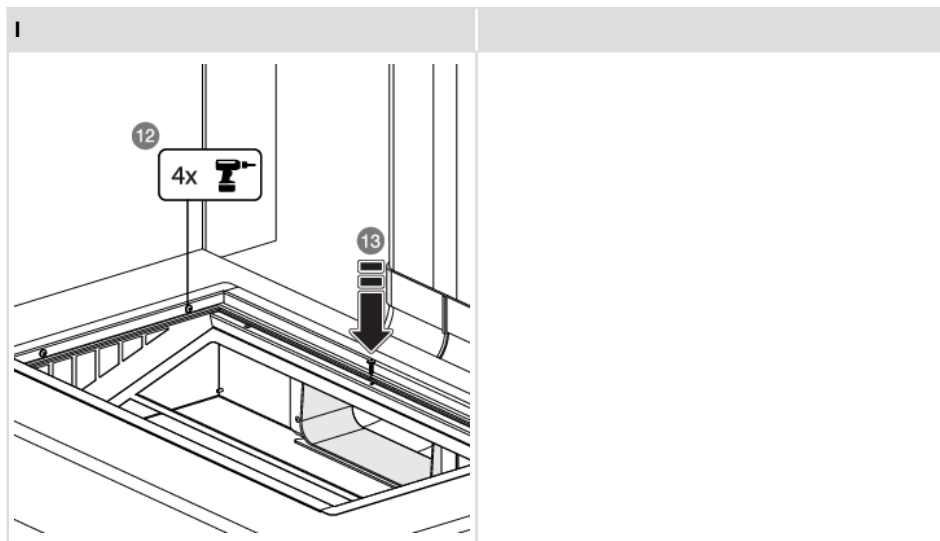


5. Odmerajte vzdialenosť podľa obrázka a odpočítajte 20 mm.
6. Ploché potrubie pílkou upravte na potrebnú veľkosť.
7. Nainštalujte spojku, zvislé koleno a plochú rúru.



8. Odmerajte vzdialenosť medzi zvislým kolénom a výrezom a pripočítajte 30 mm.
9. Spojku odpiľte na potrebnú veľkosť. V prípade potreby na to použite odpílenú časť plochej rúry.
10. Vzduchotesnosť potrubia zabezpečte tesniacou páskou.
11. Umiestnite skrinku.

Inštalácia



12. Odstráňte kryt zo skrinky a zvnútra ho priskrutkujte na miesto.

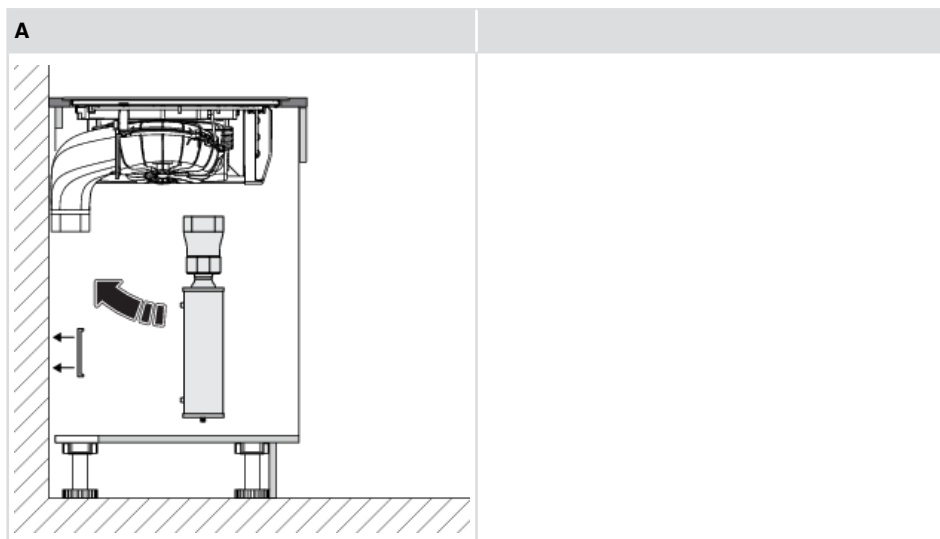
13. Upevnite polohu spojky skrutkou zhora. Nezabudnite predvŕtať otvor na skrutku.

14. Nasadte filter a kryt skrinky.

15. Nasadte recirkulačný filter a kryt.



Pripojenie k plazmovému filtru



Pozrite si návod na inštaláciu dodaný s plazmovým filtrom.

- Spotrebič pripojte do elektrickej siete pomocou zástrčky. Zásuvka musí byť uzemnená. Požadované menovité napätie a frekvencia sú uvedené na typovom štítku/nálepke spolu so základnými informáciami o spotrebiči.
- Pripevnite zadnú časť skrinky a zásuvky.
- Umiestnite nádoby na kondenzát, filtre a vežu do odsávacieho modulu.
- Skontrolujte, či spotrebič funguje správne.
- Varnú dosku utesnite, ak ide o vstavanú montáž (pozri 'Vstavaná montáž do pracovnej dosky').

Demontáž vstavaného spotrebiča

Odpojte spotrebič z elektrickej siete a odpojte ho od odvádzacieho potrubia. Pomocou vhodného nástroja odstráňte z okrajov silikónové tesnenie. Spotrebič vyberiete tak, že ho potlačíte zospodu smerom hore.

POZNÁMKA!

Nevyberajte spotrebič z hornej strany pultu!

Identifikačná karta spotrebiča je umiestnená na jeho spodnej strane.

Tu prilepte identifikačnú kartu spotrebiča.

 **ASKO**

Inspired by Scandinavia

www.asko.com



866143-a9



Vyhradzujeme si právo zmeniť uvedené informácie.