

---

**NÁVOD NA POUŽITIE**  
**VINOTÉKA**  
**SK**

**WCN25842G**

# Obsah

<b>Úvod</b> .....	<b>3</b>	Prvé použitie .....	25
Vitajte v našej rastúcej rodine ASKO! .....	3	Hlavné displeje .....	27
<b>Bezpečnostné pokyny</b> .....	<b>4</b>	Pohotovostný režim displeja spotrebiča .....	29
Bezpečnosť detí a iných zraniteľných osôb ...	4	Uzamykanie tlačidiel .....	30
Všeobecné bezpečnostné upozornenia .....	5	Nastavenia uzamknutia .....	30
Inštalácia .....	5	Alarmy .....	30
Pripojenie k elektrickej sieti .....	6	<b>PONUKA NASTAVENÍ</b> .....	<b>32</b>
Použite .....	7	Aktualizácia softvéru .....	35
Údržba a čistenie .....	8	Funkcia Wi-Fi .....	36
Likvidácia .....	8	Odpočítavanie a notifikácie pre uhlíkový filter .....	37
<b>Inštalácia a pripojenie</b> .....	<b>9</b>	Režim Sabbath .....	38
Voľba miesta inštalácie .....	9	Režim EKO .....	38
Inštalácia spotrebiča .....	9	<b>Údržba</b> .....	<b>39</b>
Pripojenie spotrebiča do siete .....	11	Rozmrazovanie spotrebiča .....	39
<b>Pred prvým použitím spotrebiča</b> .....	<b>12</b>	Čistenie spotrebiča .....	39
Skôr než prvýkrát použijete spotrebič .....	12	<b>Zmena smeru otvárania dverí</b> .....	<b>40</b>
Rady týkajúce sa úspory energie .....	12	<b>Inštalácia spotrebiča</b> .....	<b>47</b>
<b>Skladovanie vína</b> .....	<b>13</b>	<b>Riešenie problémov</b> .....	<b>56</b>
Tipy na skladovanie vína .....	13	Tipy a Triky .....	56
Skladovanie fliaš .....	14	Chybové hlásky .....	57
<b>Opis spotrebiča</b> .....	<b>15</b>	Ostatné varovania na displeji .....	59
Skrinka s regulovanou vlhkosťou (samostatné príslušenstvo, nie je súčasťou balenia) .....	22	Všeobecné problémy .....	60
<b>Prevádzka</b> .....	<b>24</b>	<b>Ochrana životného prostredia</b> .....	<b>61</b>
Ovládacia jednotka .....	24	Likvidácia obalov a spotrebiča .....	61

## Vitajte v našej rastúcej rodine ASKO!

Sme hrdí na naše spotrebiče. Dúfame, že tento spotrebič bude v najbližších rokoch hodnotnou a spoľahlivou pomôckou.

Pred použitím si prečítajte návod na obsluhu. Obsahuje všeobecné tipy, informácie o nastavení a úpravách, ktoré môžete vykonať, a o tom, ako sa najlepšie starať o váš spotrebič.

### Odkaz na databázu EU EPREL

QR kód na energetickom štítku dodávanom spolu so spotrebičom poskytuje webový odkaz na registráciu tohto spotrebiča v databáze EU EPREL. Energetický štítok si pre referenciu uschovajte spolu s návodom na použitie a všetkými ostatnými dokumentmi dodanými s týmto spotrebičom. Informácie týkajúce sa výkonu produktu je možné nájsť v databáze EU EPREL pomocou odkazu <https://eprel.ec.europa.eu> a názvu modelu a čísla produktu, ktoré nájdete na typovom štítku spotrebiča. Podrobnejšie informácie o energetickom štítku nájdete na [www.theenergylabel.eu](http://www.theenergylabel.eu).

V manuáli sú použité nasledujúce symboly s príslušným významom:

#### INFORMÁCIA!

Informácia, rada, tip alebo odporúčanie

#### VAROVANIE!

Upozornenie – hrozí všeobecné nebezpečenstvo

#### NEBEZPEČENSTVO ÚRAZU ELEKTRICKÝM PRÚDOM!

Upozornenie – hrozí nebezpečenstvo zasiahnutia prúdom

#### NEBEZPEČENSTVO POŽIARU!

Upozornenie – hrozí nebezpečenstvo požiaru

# Bezpečnostné pokyny

Pred inštaláciou a používaním spotrebiča si pozorne prečítajte priložený návod. Výrobca nezodpovedá za úrazy a škody spôsobené nesprávnou inštaláciou a používaním. Návod na použitie by mal byť uložený v blízkosti spotrebiča, ak by ho bolo potrebné niekedy použiť.

## VAROVANIE!

Ak je spotrebič nainštalovaný v nadmorskej výške nad 1 000 m nad morom, hrozí nebezpečenstvo prasknutia skla v dôsledku tlaku vzduchu. V takom prípade môžu úlomky skla spôsobiť zranenie.

## **Bezpečnosť detí a iných zraniteľných osôb**

- Spotrebič nesmú používať osoby (vrátane detí) so zníženými fyzickými, zmyslovými alebo duševnými schopnosťami alebo nedostatkom skúseností a znalostí, pokiaľ nie sú pod dohľadom osoby zodpovednej za ich bezpečnosť alebo pokiaľ neboli poučené o používaní spotrebiča.
- Deti by mali byť pod dozorom, aby sa zabezpečilo, že sa nebudú hrať so spotrebičom.
- Deti nesmú vykonávať údržbu a čistenie bez dohľadu.
- Všetky obaly uchovávajte mimo dosahu detí.

## **Len pre európske trhy**

- Tento spotrebič môžu používať deti staršie ako 8 rokov a osoby so zníženými fyzickými, zmyslovými alebo mentálnymi schopnosťami alebo s nedostatkom skúseností a znalostí za predpokladu, že sú pod dohľadom zodpovedných osôb alebo boli poučené o správnom používaní spotrebiča a nebezpečenstvách spojených s jeho používaním.
- Deti sa so spotrebičom nesmú hrať.
- Deti nesmú vykonávať údržbu a čistenie bez dohľadu.
- Deti vo veku od 3 do 8 rokov nesmú spotrebič napíňať a vyprázdňovať .

## Všeobecné bezpečnostné upozornenia

- Osvetlenie tohto domáceho spotrebiča je vhodné len na jeho osvetlenie a nie je vhodné na osvetlenie miestnosti.
- **VAROVANIE!** Tento spotrebič je určený pre použitie v domácnosti a na podobné účely, ako napr.:
  - v kuchynkách pre personál v obchodoch, kanceláriách a iných pracovných prostrediach;
  - na farmách a pre klientov v hoteloch, motelloch a iných obytných budovách,
  - na katering a podobné použitie, ktoré nesúvisí s predajom.

### **VAROVANIE!**

Vetracie otvory v kryte spotrebiča alebo vo vstavanej konštrukcii nesmú byť zakryté.

Proces odmrazovania neurýchľujte žiadnymi mechanickými alebo inými prostriedkami s výnimkou tých, ktoré odporúča výrobca.

Nepoškodzujte chladiaci okruh.

Na čistenie spotrebiča nepoužívajte rozprašovanú vodu ani paru.

Spotrebič očistite vlhkou mäkkou handričkou. Používajte iba neutrálne čistiace prostriedky. Nepoužívajte abrazívne prostriedky, abrazívne čistiace špongie, rozpúšťadlá alebo kovové predmety.

Vo vnútri tohto spotrebiča neskladujte výbušné látky, ako napríklad spreje s horľavým obsahom.

Ak dôjde k poškodeniu napájacieho kábla, musí ho vymeniť výrobca, servisný technik alebo podobne kvalifikovaná osoba, aby nedošlo k úrazu.

Aby sa predišlo nebezpečenstvu spôsobenému nestabilitou spotrebiča, musí sa upevniť v súlade s pokynmi.

## Inštalácia

- Odstráňte všetky obaly.

# Bezpečnostné pokyny

- Ak je spotrebič poškodený, tak ho neinštalujte ani ho nepoužívajte.
- Postupujte podľa pokynov na inštaláciu, ktoré ste dostali so spotrebičom.
- Pri premiestňovaní spotrebiča vždy buďte opatrní, pretože je ťažký. Vždy používajte ochranné rukavice.
- Zaistite, aby okolo spotrebiča mohol cirkulovať vzduch.
- Po umiestnení spotrebiča počkajte najmenej 4 hodiny pred jeho pripojením k zdroju napájania. Aby mohol olej stiecť naspäť do kompresora.
- Neinštalujte spotrebič v blízkosti radiátorov, sporákov, rúr alebo varných dosiek.
- Neinštalujte spotrebič na miesta, kde dopadajú priame slnečné lúče.
- Tento spotrebič neinštalujte na miestach, ktoré sú príliš vlhké alebo chladné, ako sú prístavby, garáže alebo pivnice.

## NEBEZPEČENSTVO ÚRAZU ELEKTRICKÝM PRÚDOM!

Varovanie! Pri umiestňovaní zariadenia sa uistite, že prívodný kábel nie je zachytený alebo poškodený.

## Pripojenie k elektrickej sieti

### NEBEZPEČENSTVO ÚRAZU ELEKTRICKÝM PRÚDOM!

UPOZORNENIE! Hrozí nebezpečenstvo požiaru a úrazu elektrickým prúdom.

- Spotrebič musí byť uzemnený.
- Všetky prípojky k elektrickej sieti musí inštalovať kvalifikovaný elektrikár.
- Uistite sa, že informácie týkajúce sa električky na výrobnom štítku sú v súlade s napájacím napätím. Ak nie sú, obráťte sa na elektrikára.
- Vždy používajte správne nainštalovanú elektrickú zásuvku, ktorá má ochranu pred zásahom elektrickým prúdom.

- Nepoužívajte adaptéry s viacerými zástrčkami a predlžovacími káblami.
- Uistite sa, že elektrické komponenty (napr. elektrická zástrčka, napájací kábel, kompresor) nie sú poškodené. Ak potrebujete vymeniť niektorý z elektrických komponentov, požiadajte o to servisného technika alebo elektrikára.
- Napájací kábel musí zostať pod úrovňou elektrickej zástrčky.
- Elektrickú zástrčku pripojte do zásuvky, až keď bude inštalácia hotová. Po inštalácii skontrolujte, či je voľný prístup k zástrčke.
- Ak chcete vypnúť spotrebič, odpojte napájací kábel. Vždy vyťahnite elektrickú zástrčku.

## VAROVANIE!

Na zadnú stranu spotrebiča neumiestňujte rozbočovacie zásuvky alebo prenosné zdroje napájania

## Použite

### VAROVANIE!

Hrozí nebezpečenstvo poranenia, popálenia, zásahu elektrickým prúdom alebo vzniku požiaru.

- Nemeňte technické parametre tohto zariadenia.
- Nenechávajte v spotrebiči žiadne elektrické zariadenia (napr. elektrické zariadenia na výrobu zmrzliny, mixéry a pod.)
- Dajte pozor, aby ste nepoškodili chladiaci okruh. Pretože obsahuje izobutén (R600a), čo je zemný plyn s vysokou úrovňou kompatibility so životným prostredím. Tento plyn je horľavý.
- Ak dôjde k poškodeniu chladiaceho okruhu, uistite sa, že v miestnosti nie je otvorený oheň alebo iný zápalný zdroj. Vytvrajte miestnosť.
- Nedovoľte, aby sa horúce predmety dotýkali plastových častí spotrebiča.
- V spotrebiči neskladujte horľavé plyny alebo kvapaliny.

# Bezpečnostné pokyny

- Do zariadenia nedávajte horľavé výrobky ani predmety nasiaknuté horľavými látkami.
- Nedotýkajte sa kompresora ani kondenzátora. Oba sú horúce.

## Údržba a čistenie

 **VAROVANIE!**

Nebezpečenstvo poranenia alebo poškodenia spotrebiča.

- Pred údržbou zariadenie vypnite a vytiahnite zástrčku zo zásuvky.
- Tento spotrebič obsahuje v chladiacej jednotke uhl'ovodíky. Údržbu a plnenie zariadenia môže vykonávať iba kvalifikovaná osoba.

## Likvidácia

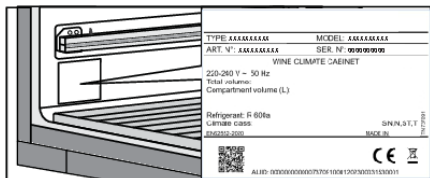
 **VAROVANIE!**

Nebezpečenstvo poranenia alebo udusenía.

- Odpojte z elektrickej siete.
- Odrežte sieťový kábel a zahod'te ho.
- Odstráňte dvierka, aby deti alebo domáci miláčikovia nemohli uviaznuť vo vnútri spotrebiča.
- Chladiaci okruh a izolačné materiály tohto spotrebiča nepoškodzujú ozónovú vrstvu.
- Izolačná pena obsahuje horľavý plyn. Informácie o správnej likvidácii spotrebiča získate na miestnom úrade.
- Nepoškod'te tú časť chladiacej jednotky, ktorá sa nachádza blízko výmenníka tepla.



## Voľba miesta inštalácie



Spotrebič umiestnite na suché a dobre vetrané miesto. Prípustný rozsah okolitej teploty pre spotrebič závisí od jeho klimateckej triedy, ktorá je uvedená na výrobnom štítku.

### VAROVANIE!

Spotrebič neumiestňujte do miestnosti, kde môže teplota klesnúť pod 5 °C: prístroj nemusí správne fungovať alebo sa môže pokaziť!

Popis	Trieda	Rozsah okolitej teploty v °C	Relatívna vlhkosť vzduchu
Rozšírená mierna	SN	+10 do +32	≤75%
Mierna	N	+16 do +32	
Subtropická	ST	+16 do +38	
Tropická	T	+16 do +43	

- V prostredí s vysokou vlhkosťou sa na vonkajších povrchoch prístroja môžu vyskytovať kvapky kondenzátu.

### VAROVANIE!

Spotrebič nainštalujte v miestnosti s dostatočným množstvom vzduchu. Na každých 8 gramov chladiva by mal byť najmenej 1 m<sup>3</sup> vzduchu. Množstvo chladiva je uvedené na typovom štítku vo vnútri spotrebiča.

### VAROVANIE!

Spotrebič neumiestňujte do miestnosti, ktorej teplota môže klesnúť pod 5 °C. V takomto prostredí spotrebič nemusí správne fungovať alebo sa môže pokaziť.

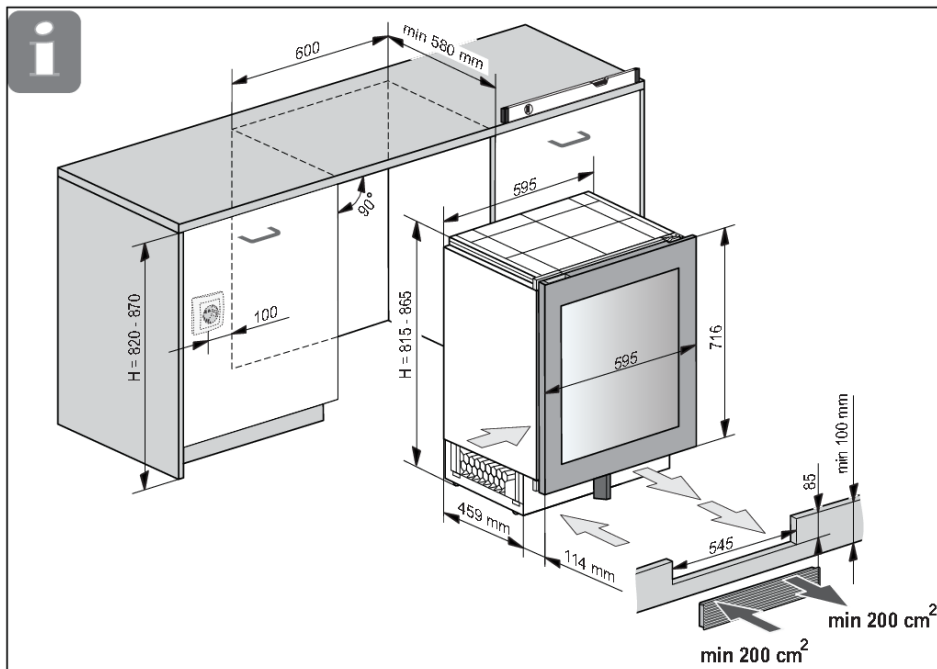
## Inštalácia spotrebiča

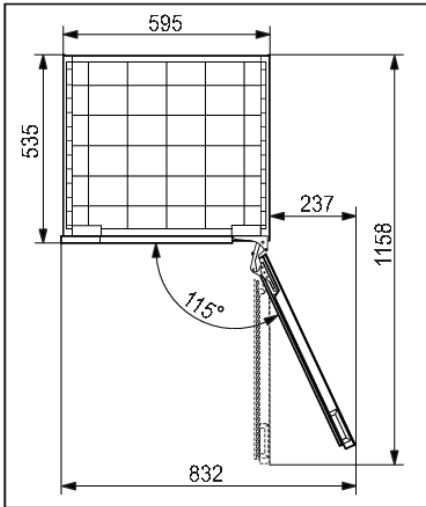
Pre bezpečnú inštaláciu a správnu funkčnosť spotrebiča je dôležité umiestniť ho na povrch s primeranou nosnosťou. V prípade potreby sa obráťte na architekta / statika. Povrch by mal byť hladký a v rovine s podlahou v miestnosti.

Ak je spotrebič umiestnený na určenom povrchu, mal by byť úplne vyrovnaný, aby sa znížili vibrácie.

# Inštalácia a pripojenie

- Spotrebič umiestnite najmenej 50 mm od elektrického alebo plynového sporáka a najmenej 300 mm od zdroja tepla (napr. radiátor alebo ohrievač). Ak takáto vzdialenosť nie je možná, namontujte izolačný panel.
- Nevystavujte spotrebič priamemu slnečnému žiareniu.
- V časti kuchynskej linky určenej na vstavaný spotrebič by mal byť voľný priestor aspoň 400 cm<sup>2</sup>, aby sa zabezpečila dostatočná cirkulácia vzduchu. Vetracie otvory nesmú byť v žiadnom prípade zakryté!





- Keď je spotrebič nainštalovaný, jeho zástrčka by mala byť vždy prístupná!

## Pripojenie spotrebiča do siete

- Pripojte spotrebič k zdroju napájania zástrčkou. Zásuvka musí byť uzemnená. Napätie a frekvencia požadované pre spotrebič sú uvedené na typovom štítku spotrebiča so základnými informáciami.
- Spotrebič musí byť pripojený k elektrickej sieti a uzemnený v súlade s platnými normami a predpismi. Zariadenie vydrží malé odchýlky v sieťovom napätí, maximálne však plus alebo mínus 6%.

## VAROVANIE!

Ak nebudete spotrebič dlhšiu dobu používať, vypnite ho (s funkciou ON / OFF) a odpojte z elektrickej siete. Spotrebič vyprázdnite a vyčistite a dverka nechajte pootvorené.

# Pred prvým použitím spotrebiča

## Skôr než prvýkrát použijete spotrebič

Spotrebič nepripájajte k sieti, kým si pozorne neprečítate pokyny na správne a bezpečné používanie spotrebiča. Odporúčame vám ponechať si tieto pokyny na ďalšie použitie. Ak spotrebič predáte, priložte ich k spotrebiču.

Skontrolujte, či zariadenie nie je poškodené a/alebo či nemá závady. Ak je spotrebič poškodený, obráťte sa na predajcu, od ktorého ste ho kúpili.

Pred pripojením k sieti nechajte spotrebič stáť najmenej 4 hodiny vo zvislej polohe. Takto znížite riziko porúch chladiaceho systému, ktoré môže byť spôsobené prepravou.

Pred prvým použitím spotrebiča je potrebné umyť jeho vnútro a vnútorné doplnkové vybavenie vlažnou vodou a neutrálnym čistiacim prostriedkom. Umyté časti utrite handričkou namočenou v čistej vode a nakoniec ich do sucha utrite.

Drevené časti očistite navlhčenou handričkou. Dajte pozor, aby drevo nebolo príliš vlhké a diely nechajte úplne vyschnúť pred ich vrátením do spotrebiča.

## Rady týkajúce sa úspory energie

- Spotrebič nainštalujte podľa pokynov v návode na inštaláciu.
- Odporúča sa nepretržite používať EKO režim.
- Neotvárajte dvere častejšie, ako je to potrebné.
- Nezakrývajte ani neblokujte vetracie otvory.
- Poškodené tesnenie dverí alebo tesnenie, ktoré dokonalo netesní, čo najskôr vymeňte.
- Pri umiestňovaní fliaš na police sa uistite, či okolo nich môže vzduch voľne cirkulovať (dodržujte odporúčania uvedené v návode na použitie a na police nepokladajte viac fliaš, ako je odporúčané alebo uvedené).
- V prípade výpadku napájania, nechajte dvierka čo najdlhšie zatvorené, aby sa udržala teplota vo vnútri spotrebiča.

## Tipy na skladovanie vína

Prírodné vinne pivnice sú ideálnym miestom na uskladnenie vína, vďaka obmedzenému prístupu svetla, neexistujúcim vibráciám a osobitnej klíme. Teplota vína ovplyvňuje jeho chuť a následne pôžitok. Starnutie vína závisí od podmienok okolitého prostredia, v ktorom je víno uložené. Udržiavaním konštantnej optimálnej teploty, správnej vlhkosti vzduchu a ovzdušia bez akýchkoľvek pachov, vinotéka poskytuje vynikajúce podmienky pre skladovanie vína. Poskytuje prostredie bez škodlivých vibrácií, ktoré by mohli tiež ovplyvniť proces starnutia. Vzhľadom k tomu, že každý typ vína má svoj optimálny čas starnutia a klímu, navrhujeme, aby ste kontrolovali odporúčaný čas na otvorenie fľaše podľa výrobcu vína.

Väčšina ľudí, ktorí pijú víno vie, že biele víno a šampanské sa podáva chladené a červené víno pri izbovej teplote. Čo ľudia, ale nemusia vedieť je, že pod "izbovou teplotou", na ktorú sa odvolávajú odborníci na víno, sa myslí teplota vínných jaskýň v regióne Bordeaux vo Francúzsku. V týchto jaskyniach je teplota okolo 13°C. Dobrá vinotéka môže udržať vaše vína pri perfektnej servírovacej teplote, čo vám ušetrí hľadanie správnej teploty a neželané problémy.

Udržiavanie konštantnej teploty vo vinotéke je veľmi dôležité. V prípade výpadku napájania, otvárajte dverka čo najmenej, aby sa udržala teplota vo vnútri spotrebiča. Postupné zvyšovanie teploty nebude mať negatívny vplyv na víno.

Vlhkosť by mala byť v rozmedzí od 50% do 80%. Následkom príliš nízkej vlhkosti sa vysušujú korkové zátky. Následkom príliš vysokej vlhkosti vznikajú plesne. Vinotéka značky ASKO poskytuje vynikajúcu ventiláciu s čistým vzduchom, ktorá zabraňuje poškodeniu etikiet a zátok počas skladovania.

Úroveň vlhkosti vo vinotéke je obzvlášť dôležitá pri dlhodobom skladovaní a starnutí vína. Odporúčaná teplota pre starnutie vína je 11 °C až 13 °C. Vinotéke bude na tento účel udržiavať optimálne podmienky pre starnutie vína a používateľ bude upozornený, ak sa od nich odchýli. Extrémne vysoké alebo nízke nastavenia teploty sú určené najmä na servírovanie vína. Víno je týmto podmienkam vystavené kratší čas, a preto by vlhkosť nemala mať žiadny negatívny vplyv na víno. Monitorovanie úrovne relatívnej vlhkosti je však k dispozícii bez ohľadu na nastavenú teplotu v priestore vinotéky.

Veľké zmeny teploty môžu spôsobiť, že sa úrovne vlhkosti odchýlia od požadovanej úrovne a môže trvať dlhší čas, napr. asi týždeň, než sa opäť stabilizujú. Počas tohto obdobia sa nezobrazujú notifikácie o vlhkosti mimo zóny.

Mimoriadne rôznorodé nastavenia v susedných zónach, napr. A=20°C / B=5°C , A=5°C / B=20°C môžu spôsobiť, že v teplejších priestoroch vlhkosť nedosiahne požadovanú úroveň.

Víno by sa malo skladovať v horizontálnej polohe, najmä to, ktoré je opatrené korkovými zátkami. Takto sa udrží korok vlhký a napučaný, čím sa zabráni nežiaducemu kontaktu vína so vzduchom. Pri krátkodobom skladovaní počas niekoľkých týždňov, sa uprednostňuje skladovanie v naklonenej polohe. Je to kvôli tomu, aby sa korok udržal vlhký. Ak je poloha príliš zvislá, korok vyschne. Pri závitových a korunkových uzáveroch na polohe fľaše až toľko nezáleží.

Vinotéka je vybavená uhlíkovým filtrom, ktorý pohlcuje pachy, ktoré môžu znehodnotiť vaše víno. Uhlíkový filter sa pôvodne volal HEGA filter (filter s vysokou účinnosťou absorpcie plynu). Odstraňuje molekuly plynu prostredníctvom procesu adsorpcie (nie absorpcie). Počas adsorpcie sa znečisťujúce látky prilepia na vonkajšiu stranu uhlíkového filtra.

Vďaka tomu, že máte doma svoju vlastnú vinotéku, budete si môcť víno vychutnať na rovnakej úrovni, ako keby ste ho vytiahli priamo zo skutočnej vinnej pivnice.

# Skladovanie vína

## Skladovanie fliaš

- Premiestňovanie fliaš alebo nadmerné vibrácie môžu mať negatívny vplyv na proces starnutia, a tým aj na chuť vína.
- Fľaše určené na každodenné použitie skladujte v prednej polovici poličiek. Vína, ktoré chcete skladovať po dlhú dobu alebo nechať dozrievať, uchovávajte v spodnej časti skrinky.
- Fľaše skladujte vodorovne, aby boli korkové zátky vlhké aj zvnútra.

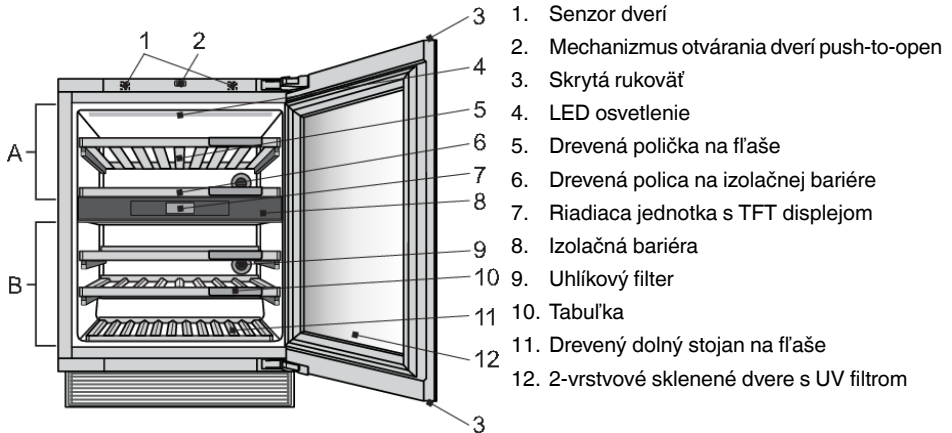
### INFORMÁCIA!

Na fľašových etiketách sa môže objaviť pleseň; závisí to od typu lepidla použitého na etikete, Fľaše vyčistite a odstráňte zvyšky lepidla.

### INFORMÁCIA!

V dôsledku kontaktu so vzduchom, sa na korkových zátkach oxidáciou môže vytvoriť biela usadenina. Usadeninu zotrite suchou handričkou. Usadenina nemá vplyv na kvalitu vína.

Tento výrobok obsahuje svetelný zdroj triedy energetickej účinnosti <G>.



## Senzor dverí (1)

Keď otvoríte alebo zatvoríte dvere spotrebiča, osvetlenie sa zmení podľa vašich preferencií. Tieto môžu byť nastavené v **PONUKE NASTAVENÍ**.

Senzor dverí detekuje chybu, ak sú dvere otvorené 10 minút. V takom prípade je svetlo vypnuté.

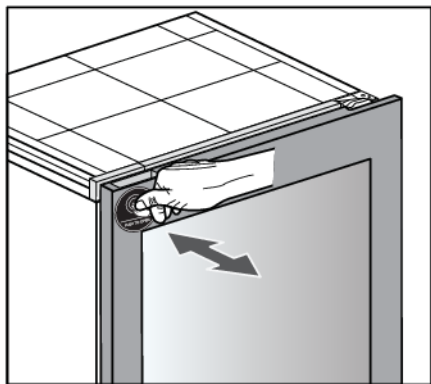
## Mechanizmus otvárania dverí zatlačením (2)

Mechanizmus je možné prvýkrát aktivovať, keď je spotrebič nainštalovaný a pripojený k napájaniu.

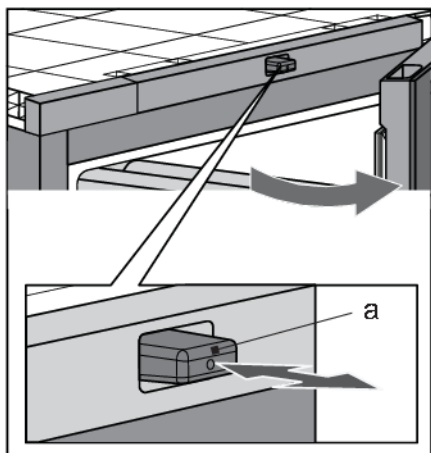
## ⚠ INFORMÁCIA!

Do priamej blízkosti senzora dverí spotrebiča (1) neumiestňujte žiadne magnetické predmety, pretože by to mohlo spôsobiť nechcené otvorenie dverí. Pretože je mechanizmus uprostred spotrebiča, zmena smeru otvárania dverí neovplyvňuje jeho činnosť.

## Opis spotrebiča



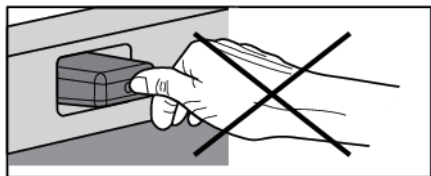
Ak chcete dverka otvorit', zatlačte ich mierne dovnútra na ľavej hornej strane a potom ich uvoľnite.



Tlačný kolík mechanizmu (a) sa posunie dopredu a dverka sa otvoria približne o 6 cm. Potom môžete dvere celkom otvoriť. Ak dverka úplne neotvoríte, automaticky sa zavrá. Mechanizmus jemného zatvárania dvere jemne zatvorí.

### 💡 INFORMÁCIA!

Ak sa dvere zavrá, musia uplynúť aspoň 2 sekundy, než ich bude možné znovu otvoriť.

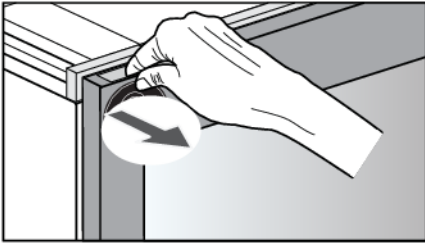


### 💡 INFORMÁCIA!

Keď sa dverka otvárajú alebo zatvárajú, neblokujte ich ani ich žiadnym spôsobom netlačte na čap.



## Skrytá rukoväť (3)



V prípade výpadku prúdu, keď mechanizmus dvierok push-to-open nefunguje, skrytá rukoväť umožňuje otvorenie dvierok.

## LED osvetlenie (4)

LED osvetlenie je nainštalované na strope spotrebiča. Vďaka použitiu LED osvetlenia, víno nebude vystavené ani UV žiareniu, ani teplu. Intenzitu, farbu a časový interval LED osvetlenia je možné meniť v PONUKE NASTAVENÍ.

Nastaviť a uložiť sa môžu dva režimy osvetlenia, ktoré sa používajú v rôznych situáciách: **Ambientný režim** a **Funkcionálny režim**.

**Ambientný režim:** jeho účelom je splynutie s okolitým prostredím. Aktivuje sa, keď sa zatvoria dvere (predvolené).

**Funkcionálny režim:** jeho účelom je čo najlepšie osvetliť police. Aktivuje sa pri otvorení dverí (predvolené).

Každý svetelný režim pozostáva z kombinácie intenzity a farebnej teploty. Tieto nastavenia môžu byť zmenené podľa vašich preferencií. Farebnú teplotu osvetlenia je možné zmeniť v rozsahu 2700K-5000K, intenzitu svetla je možné nastaviť od 0% do 99%.

Aktiváciu a deaktiváciu režimov v rôznych situáciách je možné nastaviť v PONUKE NASTAVENÍ.

## Drevená polička na fľaše (5)

Police sú umiestnené na plne výsuvných teleskopických kolajničkách. Keď sú zatvorené, police zostávajú na svojom mieste. Prídržná sila mechanizmu zatvárania police zabraňuje náhodnému vysunutiu police, zatiaľ čo funkcia plného vysunutia umožňuje jednoduchšiu manipuláciu s fľašami.



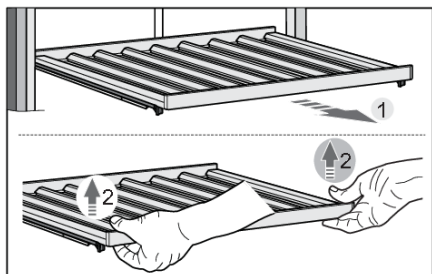
## INFORMÁCIA!

Pri vyťahovaní drevených poličiek buďte opatrní. Drevené police vyťahujte a zatlačajte opatrne, aby sa fľaše s vínom nevystavovali vibráciám.

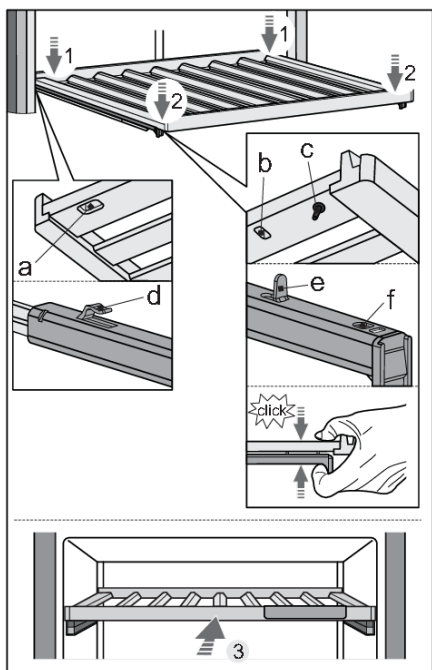
Polička by mala byť prázdna pred vybratím zo spotrebiča.

Pred vybratím poličiek sa uistite, či sú dvere úplne otvorené. Predídete tak poškodeniu tesnenia dverí.

# Opis spotrebiča



Pri vyberaní poličiek zo spotrebiča úplne vysuňte teleskopické lišty (1) následne vertikálne nadvihnite poličku (2) tak, aby ste ju vybrali z koľajníc. Pri vyberaní police môžete naraziť na určitý odpor z dôvodu upevnenia čapom na prednej strane.



Ak chcete policu opäť nasadiť na lišty, použite drážky (a, b) a čap (c) na zadnej a prednej strane police.

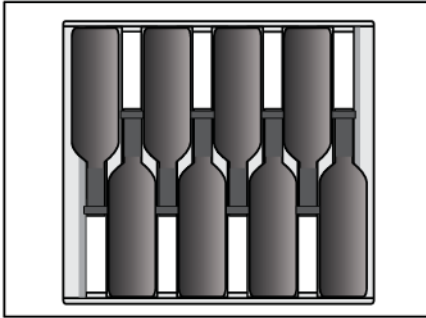
Najprv úplne vysuňte teleskopické lišty. Pomocou drážok (a) umiestnite poličku na háčiky (d) na zadnej strane lišt (1).

Potom pomocou drážok (b) umiestnite poličku na háčiky (e) na prednej strane lišt (2).

Čap (c) umožňuje dodatočné upevnenie police.

Stlačte policu a lišty k sebe tak, aby čap úplne zapadol do otvoru (f).

Týmto spôsobom poličku nechcete nevysuniete.



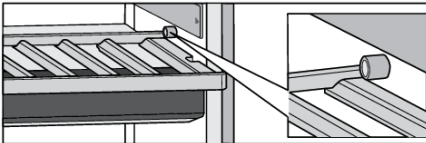
## ☀️ INFORMÁCIA!

Skôr než začnete ukladať fľaše na policičku, znova skontrolujte, či je policička správne umiestnená na plastových držiakoch. Na každú štandardnú drevenú policičku na fľaše je možné umiestniť až 8 fliaš Bordeaux (0,75 l).

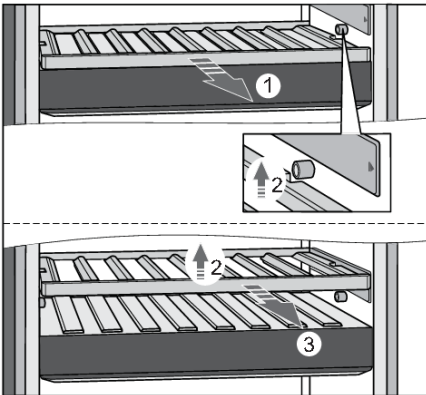
## ☀️ INFORMÁCIA!

Vyššia úroveň vlhkosti vo vnútri spotrebiča môže spôsobiť mierne prehnutie drevených častí; na ich funkčnosť to nemá vplyv.

## Drevená policička na izolačnej bariére (6)



Policu je možné čiastočne vysunúť (vytiahnuť zo spotrebiča). Bloky na bunke chránia policu pred úplným vysunutím a vytiahnutím, čo by mohlo viesť k vypadnutiu police zo spotrebiča.



Na vybratie police zo spotrebiča ju čiastočne zatiahnite smerom k sebe (1), kým nebudú dve drážky na polici a dva bloky (ľavý, pravý) v priestore pre policu zarovnané. Potom zdvihnite policičku (2) a vytiahnite ju zo spotrebiča (3). Dajte pozor, aby ste nepoškodili tesnenie dverí.

Ak chcete policičku vrátiť späť, postupujte rovnakým spôsobom, len v opačnom poradí.

## Riadiaca jednotka s TFT displejom (7)

Stláčaním tlačidiel na displeji, môžete ovládať prevádzku vinotéky a nastavovať určité funkcie podľa vlastných preferencií.

## Izolačná bariéra (8)

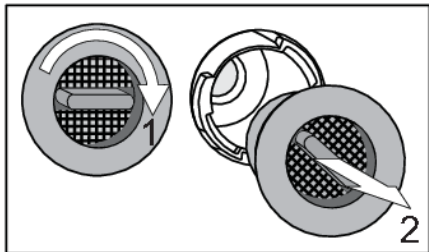
Izolačná bariéra rozdeľuje vnútro vinotéky na dve teplotné zóny: A a B. To umožňuje individuálne nastavenie teploty pre tieto dve zóny a skladovanie rôznych druhov vína.

# Opis spotrebiča

## Uhlíkový filter (9)

Čerstvý vzduch je nasávaný do vnútra spotrebiča cez uhlíkový filter. Takto je zaistená sviežosť, ako aj neprítomnosť prachu a pachov. Ventilátor potom rovnomerne rozmiestni vzduch po interiéri spotrebiča.

Vzduchový filter vymieňajte približne raz za 12 mesiacov. Na displeji sa zobrazí notifikácia, ktorá vám pripomenie, že je čas vymeniť filter.



Výmena vzduchového filtra:

1. Otočte filter v smere hodinových ručičiek (1) a vytiahnite ho zo spotrebiča.
2. Vložte novú filtračnú vložku do štrbiny filtra; potom otáčajte filter proti smeru hodinových ručičiek, kým nezapadne na miesto.

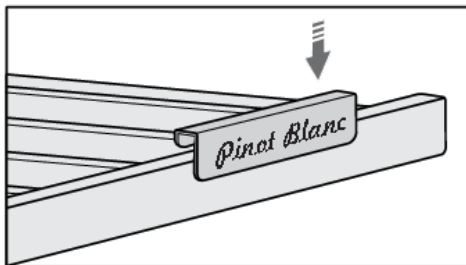
## 💡 INFORMÁCIA!

Uhlíkový vzduchový filter je možné objednať ako príslušenstvo.

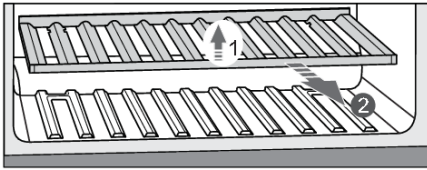
Pre viac informácií sa obráťte na miestneho predajcu Asko alebo navštívte webové stránky spoločnosti Asko vo vašej krajine.

## Tabuľa s názvom (10)

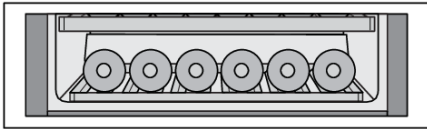
Tabuľky sú dodávané spolu so spotrebičom. Môžu byť umiestnené na prednej strane každej poličky. Pomocou kriedy môžete označiť víno uložené na konkrétnej poličke. Tabuľky je možné zotrieť navlhčenou handričkou.



## Spodný drevený regál na fľaše (11)



Spodný drevený regál na fľaše je určený na skladovanie fliaš v oblasti kompresora. Táto oblasť je vhodná na skladovanie fliaš, ktoré chcete uchovávať dlhšie. Hodí sa najmä na starnutie vína bez nadmerných vibrácií a zbytočného pohybu. Ak chcete zo spotrebiča vybrať spodný kôš, zdvihnite ho (1) a vyberte (2). Dajte pozor, aby ste nepoškodili tesnenie dverí.

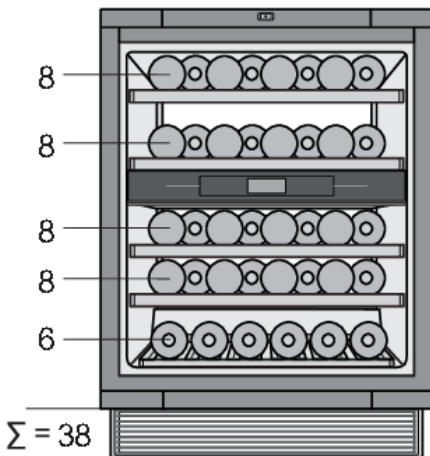


Na spodný drevený regál na fľaše je možné umiestniť až 6 fliaš Bordeaux (0,75 l).

## 2-vrstvové sklenené dvere s UV filtrom (12)

2-vrstvové sklenené dvere sú naplnené argónom (vzácnym plynom), vďaka čomu sú energeticky účinnejšie. Kvôli maximálnej ochrane pred slnečným žiarením, ktoré môže škodiť procesu starnutia vína, je použitý ďalší UV film, ktorý zastaví 99% slnečného žiarenia.

## Kapacita spotrebiča



Základná konfigurácia spotrebiča umožňuje uskladnenie až 38 fliaš Bordeaux.

Počet fliaš, ktoré môžete vložiť na každú policičku, je uvedený na obrázku.

# Opis spotrebiča

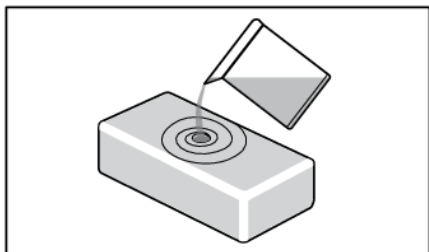
## Skrinka s regulovanou vlhkosťou (samostatné príslušenstvo, nie je súčasťou balenia)

Ak je spotrebič nainštalovaný v suchom prostredí, odporúčame vám dokúpiť skrinku s regulovanou vlhkosťou.

Účelom skrinky s regulovanou vlhkosťou je upravovať vlhkosť v jednej zo zón vinotéky, najmä zabrániť poklesu vlhkosti pod 50 %, k čomu môže dôjsť za určitých podmienok (napr. ak je vinotéka umiestnená v prostredí s nízkou vlhkosťou).

Úroveň vlhkosti v príslušných zónach možno sledovať na displeji spotrebiča. Ak vlhkosť v ktorejkoľvek zóne klesne na 40 % alebo menej, aktivuje sa alarm. Do tejto zóny potom môžete umiestniť skrinku s regulovanou vlhkosťou naplnenú vodou.

Skrinku s regulovanou vlhkosťou odporúčame používať v priestoroch, v ktorých sa víno skladuje dlhší čas, keďže nízka vlhkosť by mohla závažnejšie ovplyvniť víno (dlhodobé vysychanie zátok). Ak fľaše skladujete kratší čas alebo ich pripravujete na podávanie, nižšia vlhkosť by nemala mať výrazný vplyv na kvalitu vína.



Naplňte skrinku s regulovanou vlhkosťou 0,5 litrom vody z vodovodu a umiestnite ju do príslušnej zóny. Neexistujú žiadne preferované pozície, pokiaľ je skrinka umiestnená v správnej zóne.

Skrinka s regulovanou vlhkosťou je vyrobená z hliny, teda prírodného materiálu, ktorý je charakteristický tým, že vodu najskôr absorbuje a potom ju odparí, a tým zvýši vlhkosť.

Na stenách a na spodnej časti hlinenej skrinky je glazúra, ktorá bráni úniku vody. Voda sa absorbuje zo všetkých strán, ale odparuje sa len cez horný povrch, ktorý je nemá glazúru.

Skrinka s regulovanou vlhkosťou sa vyrába ručne v remeselníckej dielni. Preto aj v dôsledku spôsobu výroby sa môžu vyskytnúť malé nezrovnalosti v materiáli. Nemajú však vplyv na funkčnosť.

Keď sa skrinka naplní vodou, jej farba sa zmení: kvôli nasýteniu bude celá skrinka tmavšia. V závislosti od tvrdosti vody z vodovodu, sa môžu kvôli kalcinácii, vyskytnúť na materiáli biele škvrny. Ak sa tomuto chcete vyhnúť, použite odvápenú alebo destilovanú vodu. Biele škvrny sa dajú zmyť.

Keď potom vrátite skrinku s regulovanou vlhkosťou na miesto, bude trvať asi 9 hodín, aby sa vlhkosť opäť zvýšila zo 40% na 50%. Po týchto 9 hodinách sa bude vlhkosť pomaly ďalej zvyšovať.

Obvykle musíte doplniť skrinku s regulovanou vlhkosťou každých 30 dní. Keď vlhkosť dosiahne 50%, spotrebič vám poskytne notifikáciu a keď bude vlhkosť príliš nízka (pod 40%), ohlásí sa zvukový alarm.

V prípade potreby si môžete dokúpiť aj ďalšie skrinky s regulovanou vlhkosťou.

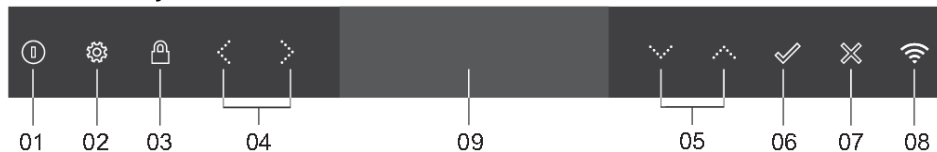
Nedávajte skrinku s regulovanou vlhkosťou do umývačky, pretože tento typ materiálu, nie je vhodný na umývanie v umývačke riadu. Vzhľadom na relatívne tenké steny je skrinka krehká a malo by sa ňou zaobchádzať opatrne. Raz začas je dobré opláchnuť skrinku aj zvnútra vodou z vodovodu.

V prípade, že chcete sledovať upozornenia na doplnenie zvlhčovača, musíte zmeniť NASTAVENIA/SYSTÉM/Upozornenie boxu na vlhkosť/ z „OFF“ na „ON“.

## INFORMÁCIA!

Pre viac informácií sa obráťte na miestneho predajcu Asko alebo navštívte webové stránky spoločnosti Asko vo vašej krajine.

## Ovládacia jednotka



01	<b>Tlačidlo Zapnúť/Vypnúť:</b> <ul style="list-style-type: none"><li>• dlhým stlačením (na 2 sekundy) zapnete alebo vypnete spotrebič</li><li>• krátkym stlačením prepnete spotrebič do alebo z pohotovostného režimu a režimu Eco</li><li>• stlačte na 8 sekúnd - vynútené vypnutie spotrebiča</li></ul>
02	<b>Tlačidlo Nastavenia – na vstup do PONUKY NASTAVENÍ</b>
03	<b>Tlačidlo uzamykania tlačidiel:</b> <ul style="list-style-type: none"><li>• na uzamknutie alebo odomknutie používateľského rozhrania (stlačte na 3 sekundy )</li><li>• na deaktiváciu režimu Sabat (stlačte 3 sekundy)</li></ul>
04	<b>Tlačidlo menu vľavo/vpravo:</b> <ul style="list-style-type: none"><li>• na prechádzanie ponúk</li><li>• na (de)aktiváciu prepínača</li><li>• na otvorenie/zatvorenie informačného menu</li></ul>
05	<b>Kláves hore/dole:</b> <ul style="list-style-type: none"><li>• na zvýšenie alebo zníženie nastavenej teploty</li><li>• na zvýšenie alebo zníženie hodnôt</li><li>• na prechádzanie zvislo orientovaných ponúk</li><li>• na posúvanie textu</li></ul>
06	<b>Potvrdzovacie tlačidlo:</b> <ul style="list-style-type: none"><li>• na potvrdenie nastavenia v PONUKE NASTAVENÍ</li><li>• na spustenie funkcie</li><li>• na odpoveď „Áno“ na vyskakovacie okno</li></ul>
07	<b>Tlačidlo X:</b> <ul style="list-style-type: none"><li>• na zatvorenie alebo zrušenie ponuky alebo funkcie</li><li>• na návrat na predchádzajúcu obrazovku</li><li>• na zrušenie alarmov</li><li>• na odstránenie vyskakovacieho okna</li></ul>
08	<b>Tlačidlo Wi-Fi:</b> <ul style="list-style-type: none"><li>• dlhé stlačenie (2 sekundy) – skratka na prechod do KONEKTIVITY v ponuke NASTAVENIA</li></ul>
09	Displej



## 💡 INFORMÁCIA!

Aby tlačidlo čo najlepšie reagovalo na dotyk, stlačte ho končekom prsta

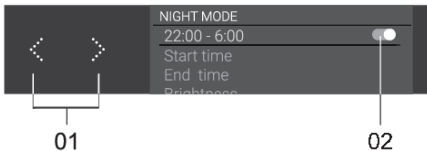


Vždy, keď stlačíte tlačidlo, zaznie krátky tón. Hlasitosť zvuku tlačidiel je možné nastaviť v PONUKE NASTAVENÍ.

Intenzita osvetlenia tlačidiel je závislá od dostupnosti určitej funkcie:

	Intenzita osvetlenia tlačidiel pri zatvorených alebo otvorených dverách
Funkcia <b>nie je k dispozícii</b>	0% - žiadna ikona
Funkcia <b>je k dispozícii</b>	60% -
Funkcia <b>je aktivovaná alebo bude aktivovaná</b>	100% -

### Prepnúť:

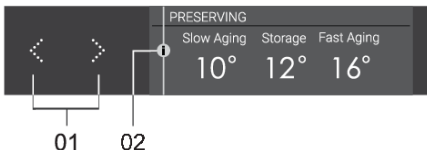


Stlačením tlačidla 'Menu vľavo/vpravo' (01) môžete (de)aktivovať prepínač (02) a (de)aktivovať nastavenie.

Farebné pozadie témy znamená „Zapnuté“, sivé pozadie znamená „Vypnuté“.

V niektorých prípadoch, keď (de)aktivujete prepínač, je aktivované aj tlačidlo „Potvrdenie“, ktoré je potrebné stlačiť na (de)aktiváciu nastavenia.

### Informačná karta:



Obsahuje ďalšie vysvetlenie pre používateľa.

Stlačením tlačidla „Menu vľavo/vpravo“ (01) môžete otvoriť/zavrieť „Ponuku informácií“ (02).

Ak má „karta Informácie“ viac než jednu stránku, môžete sa v nej pohybovať aj pomocou tlačidla „Menu vľavo/vpravo“ (01).

## Prvé použitie

### 💡 INFORMÁCIA!

Ak je spotrebič prvýkrát zapojený do elektrickej siete alebo bol dlhší čas odpojený od elektrickej siete, je potrebné počkať štyri hodiny, kým ho bude možné aktivovať.

# Prevádzka

**Spotrebič-Vypnutý** je prednastavený stav spotrebiča. Po pripojení k zdroju napájania, bude spotrebič ešte stále vypnutý. Tlačidlo zapnutia/vypnutia jemne bliká, čo znamená, že napájací kábel je pripojený



k elektrickej sieti

. **Displej je stále neaktívny.**

**Spotrebič-Zapnutý** je stav, kedy sa spotrebič môže bežne ovládať.

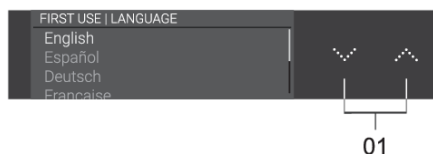


Stlačením tlačidla Zapnúť/Vypnúť na 2 sekundy, spotrebič zapnete . Spotrebič začne chlaďiť na nastavenej teplote.

## ☀ INFORMÁCIA!

Pri prvom zapojení spotrebiča do siete alebo po dlhšom odpojení spotrebiča od siete sa na displeji objaví sprievodca, ktorý používateľa najprv prevedie spotrebičom.

### Nastavenie jazyka



Nastavte požadovaný jazyk, v ktorom sa budú zobrazovať texty na displeji zariadenia. Predvolené nastavenie je „Angličtina“.

1. Pomocou tlačidla „Hore/dole“ (01) prechádzajte zvislo a zobrazte všetky jazyky.
2. Vyberte jazyk a stlačením tlačidla „Potvrdenie“ ho uložte a prejdite na ďalšiu obrazovku.

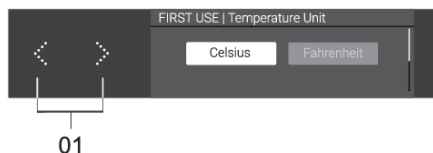
### Nastavenie umiestnenia



Nastavte umiestnenie spotrebiča.

1. Pomocou tlačidla „Hore/dole“ (01) prechádzajte zvislo a nastavte umiestnenie spotrebiča.
2. Vyberte umiestnenie a stlačením tlačidla „Potvrdenie“ ho uložte a prejdite na ďalšiu obrazovku.

### Jednotka teploty



Stlačením tlačidla 'Menu vľavo/vpravo' (01) môžete vybrať jednotky teploty (C/F), pomocou ktorých budete riadiť a monitorovať klimatizovanú vinotéku.

## Stiahnutie aplikácie



Najprv si stiahnite mobilnú aplikáciu pomocou inteligentného zariadenia a vytvorte si používateľský účet. Je k dispozícii v službe Google Play, App Store a AppGallery.

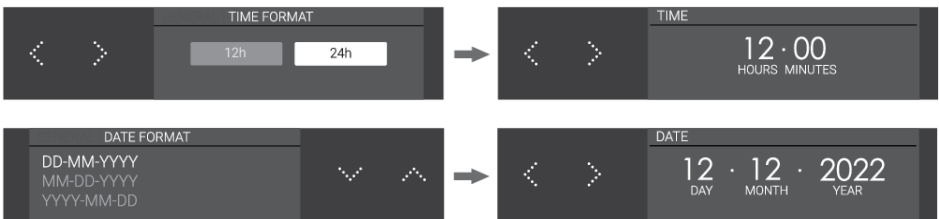
Po stiahnutí aplikácie **ConnectLife** a registrácii účtu vás usmernia pokyny.

## Sieťové pripojenie

Pripojte váš spotrebič na domáci smerovač kvôli spárovaniu Vinotéky s mobilnou aplikáciou, aby ste spotrebič mohli diaľkovo ovládať a spárovať ďalšie spotrebiče na monitorovanie.

## Čas a dátum

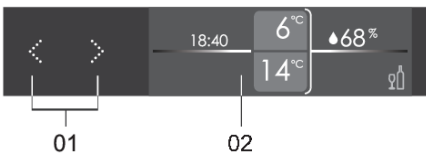
Ak nebolo nadviazané sieťové pripojenie, budete musieť aktuálny dátum a čas nastaviť ručne.



Po prvom použití prejde obrazovka na obrazovku zobrazujúcu status.

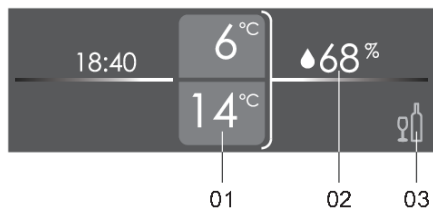
## Hlavné displeje

### Status obrazovky



Stlačením tlačidla „Menu vľavo/vpravo“ (01) môžete otvoriť/zavrieť „Ponuku informácií“ (02).

# Prevádzka



Podľa výberu sú rôzne časti obrazovky farebne zvýraznené.

01 Hodnota teploty každej zóny:

- Najvyššia hodnota je pre zónu A, spodná pre zónu B.

02 Aktuálna priemerná vlhkosť:

- Stlačením potvrdzovacieho tlačidla zobrazíte percento vlhkosti v každej zóne.

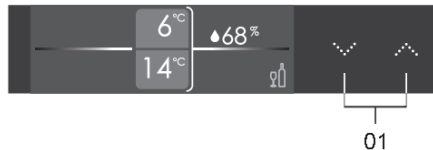
03 Sprievodca teplotou:

- Stlačením tlačidla „Potvrdenie“ otvorte na displeji sprievodcu teplotou.

## Nastavenie teploty

Predvolené výrobné nastavenie pre každú z dvoch zón je 12°C. Túto teplotu je možné okamžite zmeniť.

Teplotu každej zóny je možné nastaviť medzi: 5°C a 20°C.



Po výbere zóny A alebo zóny B môžete zmeniť nastavenú teplotu stlačením tlačidla „Hore/dole“ (01).

Po každom stlačení tlačidla sa hodnota teploty zvýši alebo zníži o 1°C.

Keď sa dosiahne najvyššia nastavená teplota, tlačidlo so šípkou na zvýšenie teploty je neaktívne a jeho ďalšie stlačenie je ignorované.

Rovnaká reakcia nastane, keď sa dosiahne najnižšia nastavená teplota.

## Zobrazenie doporučených teplôt

Používanie vinotéky uľahčuje sprievodca teplotou pre servírovanie a uchovávanie vín. S každým novým zobrazením prichádza krátka informácia.



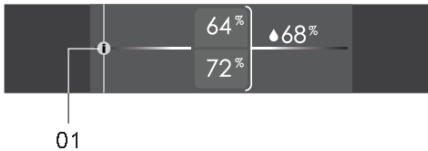
Používateľ si môže vybrať **SERVÍROVANIE** alebo **UCHOVÁVANIE** stlačením tlačidla „Hore/dole“ (01) a tlačidla „Potvrdenie“.

Sprievodca servírovaním: môžete sa tu pohybovať stlačením tlačidla „Menu vľavo/vpravo“.

Sprievodca uchovaním: môžete otvoriť „Informačné menu“

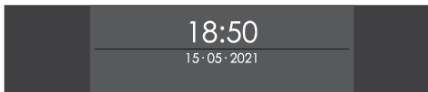
Karta Informácie poskytuje ďalšie informácie o možnostiach uchovania nastavenia.

## Sledovanie vlhkosti



Vlhkosť nie je možné kontrolovať, iba monitorovať. Horná hodnota je pre ZÓNU A a spodná hodnota je pre ZÓNU B. Na pravej strane je priemerná vlhkosť. Informačná karta (01) poskytuje ďalšie informácie o tom, ako vlhkosť súvisí s vínom.

## Obrazovka s hodinami



Ak chcete zobraziť obrazovku hodín, stlačte na stavovej obrazovke kláves „X“.

Ak chcete, aby sa obrazovka s hodinami nikdy nezobrazovala, prejdite do **PONUKY NASTAVENIA**> Displej> Obrazovka hodín> Nikdy.

## Pohotovostný režim displeja spotrebiča

Pohotovostný režim displeja spotrebiča je režim, do ktorého displej prejde kvôli optimálnej úspore energie. Chladiaci systém spotrebiča funguje normálne.

Aktivácia pohotovostného režimu displeja spotrebiča:

- krátkym stlačením tlačidla Zapnúť/Vypnúť  ,
- automaticky, po určitej dobe nečinnosti (čas pohotovostného režimu). Môže sa nastaviť v **PONUKE NASTAVENÍ**.

Nedá sa aktivovať, ak sa zistia akýkoľvek chyby alebo ak sú otvorené dvere.

Ak je pohotovostný režim displeja spotrebiča aktívny, ukončí sa:

- otvorením dverí,
- krátkym stlačením ľubovoľného tlačidla,

# Prevádzka

- ak sa na displeji zobrazí hlásenie o chybe,

Po ukončení tohto režimu sa spotrebič vráti do stavu displeja, spotrebič pracuje v zapnutom režime.


## Uzamykanie tlačidiel

Keď je aktivovaný režim uzamykania tlačidiel, nie je možné spotrebič vypnúť alebo zmeniť žiadne jeho nastavenie. Chladiaci systém spotrebiča funguje normálne. Nastavenia možno zmeniť len v mobilnej aplikácii **ConnectLife**. Vykonané budú vaše nastavenia týkajúce sa senzorov prítomnosti a dverí, osvetlenia a zobrazovania činností.

Aktivácia režimu uzamykania tlačidiel:

- stlačením tlačidla Uzamykania tlačidiel  na 3 sekundy,
- ručne z mobilnej aplikácie,
- automaticky, po určitom čase nečinnosti. Môže sa nastaviť v PONUKE NASTAVENÍ.

Deaktivácia režimu uzamykania tlačidiel:

- stlačením tlačidla Uzamykania tlačidiel  na 3 sekundy,
- ručne z mobilnej aplikácie.

## Nastavenia uzamknutia

Toto je funkcia aplikácie ConnectLife, ktorá poskytuje rozšírené možnosti nastavenia uzamknutia na uzamknutie tlačidiel spotrebiča. Východiskový stav v aplikácii ConnectLife je „Neaktívny“. Tieto nastavenia uzamknutia je možné použiť iba vtedy, keď je aktivované uzamknutie tlačidiel spotrebiča, ručne alebo automaticky (z ponuky nastavení alebo z rovnakej aplikácie ConnectLife). Ak je zapnuté uzamknutie tlačidiel spotrebiča, nezapne sa žiadne nastavenie uzamknutia. Na druhej strane, ak je uzamknutie klávesov deaktivované, všetky nastavenia rozšíreného uzamknutia budú deaktivované.

Nastavenia uzamknutia sa skladajú z dvoch funkcií: upozornenie na dvere a alarm dverí. Môžu byť povolené samostatne, takže jedna môže byť zapnutá a druhá vypnutá, alebo obe zapnuté.

### Upozornenie dverí

Upozornenie dverí je upozornenie, ktoré dostanete do svojho inteligentného zariadenia, keď sú dvere otvorené.

### Dverný alarm

Dverný alarm je zvuk alarmu, ktorý sa prehrá, keď sa dverka otvorí, aby bolo počuť, kedy sa spotrebič používa.

Ak chcete tento alarm zastaviť, zavrite dvere alebo na 3 sekundy stlačte tlačidlo uzamknutia tlačidiel, čím uzamknutie tlačidiel vypnete. Pamätajte, že vypnutím uzamknutia tlačidiel deaktivujete všetky nastavenia uzamknutia, takže opätovné zapnutie alarmu dverí je možné vykonať iba v aplikácii ConnectLife.

V prípade výpadku prúdu zostane nastavenie uzamknutia aktívne, keď sa do spotrebiča vráti napájanie.

## Alarmy

Prečítajte si tiež kapitolu "Tipy & triky", aby ste sa dozvedeli viac o príčinách jednotlivých alarmov.

Všetky budíky sa zobrazia pomocou **vyskakovacieho okna budíka**.

## Teplotný alarm

Teplotný alarm sa vypne, keď je teplota v priehradke spotrebiča počas viac ako 3 hodín mimo povoleného rozsahu.

Keď k tomu dôjde, zaznie alarm, teplota priehradky bude blikať a na obrazovke sa objaví **vyskakovacie okno**.

## INFORMÁCIA!

Zakaždým, keď sa spotrebič znova zapne, trvá chvíľu, kým nedosiahne správnu teplotu. Z tohto dôvodu je alarm deaktivovaný počas prvých 6 hodín po zapnutí spotrebiča, aby sa zabránilo zbytočným aktiváciám alarmu. Zakaždým, keď sa dvere zatvoria, je alarm teploty zablokovaný na 3 hodiny.

Ak je rozdiel medzi starým nastavením a novým nastavením:

- menší ako 5°C, nemá to žiadny vplyv na teplotný alarm,
- medzi 5 až 10°C, teplotný alarm je zablokovaný na 24 hodín,
- vyšší ako 10°C, alarm teploty je zablokovaný na 80 hodín.

### Zastavenie alarmu:

Krátkym stlačením tlačidla „X“ zastavíte zvuk budíka a odstránite vyskakovacie okno.

Nastavená teplota bude ďalej blikať, dokiaľ bude mimo rozsahu. Ak je teplotný alarm aktívny a teplota dosiahne požadovaný rozsah, **vyskakovacie okno** sa automaticky zatvorí.

## Vlhkosť

Vlhkosť je možné monitorovať alebo v PONUKE NASTAVENIA monitoring zrušiť. Ak je nastavená na 'Vypnuté', potom vlhkosť viac nie je monitorovaná (ani spotrebičom, ani v mobilnou aplikáciou). Displej nezobrazuje žiadne hodnoty vlhkosti.

Alarm vlhkosti zaznie, keď 7-dňová priemerná hodnota vlhkosti v priestore klesne pod 40% alebo vystúpi nad 80%, nepretržite počas 7 dní.

Hodnota vlhkosti priehradky blikať, spustí sa **vyskakovacie okno alarmu**.

## INFORMÁCIA!

Zakaždým, keď sa spotrebič zapne, trvá chvíľu, kým sa nedosiahne správna vlhkosť. Z tohto dôvodu je alarm deaktivovaný počas prvých 24 hodín po zapnutí spotrebiča, aby sa zabránilo zbytočným aktiváciám alarmu. Zakaždým, keď sa dvere zatvoria, alarm vlhkosti sa zablokuje na 6 hodín.

Ak je rozdiel medzi starým nastavením a novým nastavením menší ako 5°C, nemá to žiadny vplyv na alarm vlhkosti.

Ak je nastavená požadovaná teplota pre ktorékoľvek oddelenie vyššia alebo rovná 16 °C, alarm vlhkosti sa zanedbá.

### Zastavenie alarmu:

Krátkym stlačením tlačidla X sa alarm zastaví.

Hodnota vlhkosti bude ďalej blikať, dokiaľ bude vlhkosť mimo požadovaného rozsahu.

# Prevádzka

Ak je alarm vlhkosti aktívny a hodnota vlhkosti sa znovu vráti medzi 40% až 80%, **vyskakovacie okno s alarmom** sa automaticky zruší.

## **Upozornenie na otvorené dvere**

Keď sú dvere otvorené dlhšie ako 3 minúty a používateľ nevykoná žiadnu činnosť, zaznie alarm dverí a spustí sa **vyskakovacie okno s alarmom**.

Krátkym stlačením tlačidla „X“ prestane znieť budík a **vyskakovacie okno budíka** sa zruší. Ak dvere nezatvoríte, alarm sa po 5 minútach znova zapne.

Zatvorenie dverí zastaví alarm.

## **Alarm vysokej teploty pri výpadku napájania**

Ak dôjde k poruche alebo výpadku elektrickej energie, ku ktorej je spotrebič pripojený, zariadenie prestane chlaďiť a môže byť ovplyvnená teplota v jeho vnútornom priestore.

Alarm výpadku napájania je navrhnutý tak, aby po obnovení napájania a spustení spotrebiča upozornil na to, že teplota vo vnútri spotrebiča je mimo povoleného rozsahu. Ak teplota nie je mimo rozsahu, alarm výpadku napájania sa nespustí. Keď je spotrebič na mieste, kam často nechodíte alebo ste dlho preč, tento alarm vás po obnovení napájania upovedomí na možnú zmenu teploty fľaš.

Zaznie zvuk alarmu a zobrazí sa **vyskakovacia správa** „Došlo k výpadku napájania“.

## **Zastavenie alarmu:**

Krátkym stlačením ľubovoľného klávesu sa zastaví **vyskakovacia správa** a **alarm vysokej teploty pri výpadku napájania** bude zrušený.

Na displeji sa zobrazia nastavené hodnoty teploty a vlhkosti priestoru.



## **INFORMÁCIA!**

Keď je **Alarm vysokej teploty pri výpadku napájania** zrušený, **Teplotný alarm** môže byť ešte stále aktívny. V takom prípade, sa alarm správa ako **Teplotný alarm**.

## PONUKA NASTAVENÍ

Spotrebič má rozsiahle možnosti nastavenia, a preto bol systém ponuky vymedzený tak, aby poskytoval prístup ku všetkým nastaveniam. Pre všetky nastavenia sú predvolené hodnoty, takže nie je nutné prejsť do PONUKY NASTAVENÍ. Ale ak chcete prispôbiť nastavenia spotrebiča podľa vašich preferencií, je možné to urobiť.

## **Vstúpte do PONUKY NASTAVENÍ**

Do PONUKY NASTAVENÍ môžete vstúpiť, ak krátko stlačíte tlačidlo nastavení

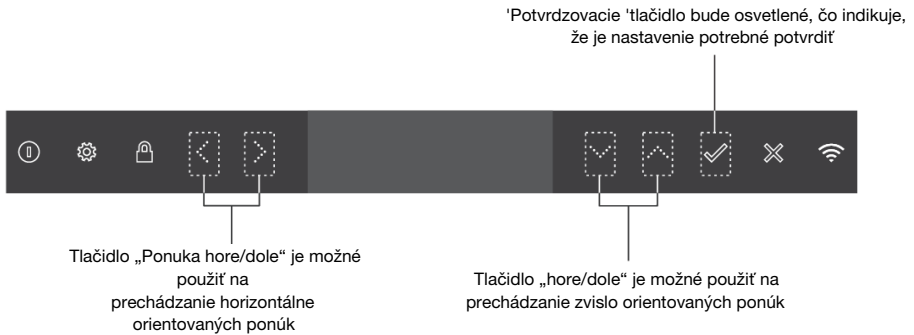


Táto ponuka ponúka nasledujúce možnosti:

- VŠEOBECNÉ
- ZVUKY
- DISPLEJ
- OSVETLENIE
- SENZOR DVERÍ
- NOČNÝ REŽIM



- KONEKTIVITA
- SYSTÉM



## VŠEOBECNÉ:

V tomto menu môžete nastaviť nasledujúce:

- Jazyk (jazyk dotykovej obrazovky)
- Umiestnenie (vyberte umiestnenie zariadenia)
- Jednotku teploty (°C alebo °F)
- Čas a dátum (vyberte časové pásmo a povolte automatický čas a dátum)
- Čas (zadajte ručne)
- Formát času (12 alebo 24 hodín)
- Dátum (zadajte ručne)
- Formát dátumu (DD-MM-RRRR alebo MM-DD-RRRR alebo RRRR-MM-DD)

## ZVUKY:

V tomto menu môžete nastaviť nasledujúce:

- Bežné zvuky (hlasitosť zvukových signálov a alarm)
- Zvuk alarmu (hlasitosť zvuku alarmu)
- Zvuk tlačidiel (hlasitosť zvuku tlačidiel)

## DISPLEJ:

V tomto menu môžete nastaviť nasledujúce:

- Jas (nastaviteľný 0-100%)
- Farba pozadia (dve rôzne farby)
- Obrazovka s hodinami (za ako dlho sa displej prepne na obrazovku s hodinami)
- Standby čas (za ako dlho sa displej prepne do pohotovostného režimu)

## REŽIMY OSVETLENIA:

V tomto menu môžete nastaviť nasledujúce:

- **Funkcionálny režim:**

# Prevádzka

- Osvetlenie políc (posuvné percento teploty a intenzity od 0 do 100)
  - Zapnuté na (ako dlho bude vinotéka v tomto režime svietiť)
- **Ambientný režim:**
    - Osvetlenie políc (posuvné percento teploty a intenzity od 0 do 100)
    - Zapnuté na (ako dlho bude vinotéka v tomto režime svietiť)

## SENZOR DVERÍ:

V tomto menu môžete nastaviť nasledujúce:

- Kým sú dvere otvorené:
  - Zmena zobrazenia na („Vypnuté“ – zobrazenie v pohotovostnom režime, na obrazovke hodín alebo na stavovej obrazovke)
  - Osvetlenie sa prepne na (žiadne svetlá, ambientný režim alebo funkcionálny režim)
- Po zatvorení dverí:
  - Zmena zobrazenia na („Vypnuté“ – zobrazenie v pohotovostnom režime, na obrazovke hodín alebo na stavovej obrazovke)
  - Osvetlenie sa prepne na (žiadne svetlá, ambientný režim alebo funkcionálny režim)

## NOČNÝ REŽIM:

V tomto menu môžete nastaviť nasledujúce:

- Nočný režim (zapnite alebo vypnite)
- Čas začiatku (čas spustenia pre nižší jas displeja)
- Čas ukončenia (čas ukončenia pre nižší jas displeja)
- Stlmenie osvetlenia (posuvné percento intenzity osvetlenia vinotéky od 0 do 100)

## KONEKTIVITA

V tomto menu môžete nastaviť nasledujúce:

- WLAN (zapnite alebo vypnite)
  - Stiahnuť aplikáciu (QR kód na stiahnutie aplikácie)
  - Nastavenie pripojenia (po aktivácii modulu Wi-Fi je spotrebič pripravený na pripojenie k mobilnej aplikácii. Postupujte podľa pokynov, ako sa pripojiť v mobilnej aplikácii.)
  - Párovanie (Pokiaľ je v tejto ponuke párovanie povolené, QR kód pre párovanie)
  - Zrušiť všetky párovania (aktivovať na odpojenie všetkých spárovaných používateľských profilov od služieb spojených so spotrebičom)
  - Diaľkové ovládanie (zapnite alebo vypnite)

Do ponuky NASTAVENIA-KONEKTIVITA môžete tiež vstúpiť stlačením tlačidla Wi-Fi



## SYSTEM:

V tomto menu môžete nastaviť nasledujúce:

- Automatický zámoktlačidiel (za ako dlho sa má automaticky aktivovať uzamknutie tlačidiel)
- Vlhkosť (možné je zastaviť monitorovanie vlhkosti a a povoliť upozornenia na doplnenie skrinky s regulovanou vlhkosťou)
- Uhlíkové filtre
  - Odpočítavanie (po výmene uhlíkových filtrov sa musí odpočítavanie životnosti resetovať)
  - Pripomenutie (ako dlho sa na displeji zobrazí pripomenutie pred vypršaním expirácie filtrov)
- Informácie o spotrebiči (MB sw verzia, UI sw verzia)
- Aktualizácia softvéru (môže byť spustená iba z mobilnej aplikácie)
- Režimy
  - Režim Eco (zapnite alebo vypnite)
  - Režim sabbath (zapnite alebo vypnite)
  - Demo režim (najskôr zapnite alebo vypnite, aby ste vypli alebo zapli výkon spotrebiča a použili ho na demonštračné účely)
- Obnovenie továrenského nastavenia (obnovenie továrenského nastavenia)

## Zatvorenie PONUKY NASTAVENÍ

PONUKU NASTAVENÍ môžete opustiť krátkym stlačením tlačidla pre nastavenia .

Ponuka nastavení sa automaticky ukončí po 5 minútach, ak so strany používateľa nebude vykonaná žiadna činnosť.

## INFORMÁCIA!

Ak je PONUKA NASTAVENÍ aktívna, výstražná signalizácia (zvuková a vizuálna), chybové hlásenia a notifikácie týkajúce sa uhlíkového filtra nie sú aktívne, aktivujú sa hneď po zatvorení PONUKY NASTAVENÍ.

PONUKA NASTAVENÍ sa znova neaktivuje, keď sa po poruche obnoví napájanie, alebo keď sa spotrebič vráti z Vypnutého stavu do Zapnutého stavu.

V prípade výpadku napájania, sa po jeho obnovení, vaše nastavenia obnovia na hodnoty aké boli nastavené pred výpadkom napájania.

## Aktualizácia softvéru

Softvér vinotéky je možné aktualizovať (napríklad aktualizácie pre zlepšenie funkcií alebo aktualizácie týkajúce sa bezpečnosti). To si vyžaduje, aby bola vinotéka pripojená ku cloudu.

Pomocou mobilnej aplikácie **ConnectLife** môžete dostávať notifikácie o dostupnosti aktualizácií softvéru pre spotrebič - ale len vtedy, keď je so spotrebičom spárovaný používateľský účet. Ak ešte nie je zriadený, pokračujte podľa kapitoly Prevádzka, Prvé použitie (toto je možné vykonať kedykoľvek prostredníctvom ponuky NASTAVENIA, a nielen počas prvého použitia).

# Prevádzka

Aktualizácia môže byť spustená iba z mobilnej aplikácie. Keď je k dispozícii nová aktualizácia softvéru, mobilná aplikácia odošle notifikáciu. V mobilnej aplikácii sa zobrazí obrazovka s notifikáciou, že je k dispozícii nová aktualizácia softvéru s priamym prístupom k procesu aktualizácie. Postupujte podľa pokynov. Počas sťahovania a inštalácie aktualizácie sa na displeji vinotéky zobrazuje obrazovka „Aktualizácia softvéru“.

Počas procesu aktualizácie nie je možné spotrebič používať. Uistite sa že napájanie a pripojenie Wi-Fi nie je vypnuté. Proces aktualizácie môže chvíľu trvať. Je normálne, že počas aktualizácie nemusí dôjsť k žiadnej odozve. Proces aktualizácie môže trvať až 15 minút. V niektorých prípadoch, ak je zlé sieťové pripojenie, môže byť tento čas aj dlhší.

## 📢 INFORMÁCIA!

S aktualizáciou softvéru sa môže zmeniť aj používateľské rozhranie, takže v používateľských príručkách nemusia byť najnovšie zmeny. Najnovšie verzie používateľských príručiek nájdete v aplikácii **ConnectLife**.

Ak proces aktualizácie zlyhá, tak vinotéka zostane predchádzajúca verzia softvéru, s ktorou by mala fungovať normálne. Skúste znova spustiť proces aktualizácie softvéru. Ak aj ďalšie procesy zlyhajú, požiadajte o ďalšiu podporu servisné oddelenie.

Ak spotrebič po procese aktualizácie nereaguje, počkajte chvíľu. Spotrebič môže byť ešte stále v procese aktualizácie. Ak ani po niekoľkých hodinách spotrebič nereaguje, požiadajte o ďalšiu podporu servisné oddelenie.

## Funkcia Wi-Fi

Vinotéka dosiahne svoj úplný potenciál po pripojení ku cloudu, pretože vďaka nemu je možné všetko ovládať a monitorovať prostredníctvom mobilnej aplikácie **ConnectLife** z vášho inteligentného zariadenia. Tým, že sa rozhodnete pre diaľkové ovládanie prostredníctvom svojho zariadenia, si uľahčíte napríklad navigáciu v **PONUKE NASTAVENÍ** a pripojenie k funkciám, ktoré nie sú dostupné na rozhraní spotrebiča, ako je napr. ovládanie vypínača svetla. Hodnoty teploty a vlhkosti sú zobrazené v reálnom čase. Teplotu v priestore spotrebiča je možné meniť aj v aplikácii, takže dvere môžu zostať zatvorené.

### 1. Mobilná aplikácia



Najprv si stiahnite mobilnú aplikáciu pomocou inteligentného zariadenia a vytvorte si používateľský účet. Je k dispozícii v službe Google Play, App Store a AppGallery.

Po stiahnutí aplikácie **ConnectLife** a registrácii účtu vás usmernia pokyny.

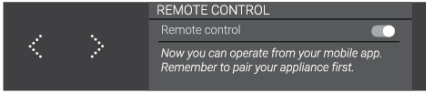
### 2. Spárovanie vášho spotrebiča

Môžete spárovať viacero používateľských účtov, takže k vinotéke môžete mať pripojených viacero inteligentných zariadení.

Iba v mobilnej aplikácii môžete vidieť, či párovanie prebehlo úspešne.

Funkcia párovania sa automaticky ukončí, ak je spárované pripojenie v cloude úspešné, alebo ak po 3 minútach spárované pripojenie nebolo v cloude úspešne zriadené.

## 3. Diaľkové ovládanie



Po úspešnom spárovaní používateľa s vinotékou je spotrebič pripravený na ovládanie z mobilnej aplikácie.

Ikona siete Wi-Fi	Modul Wi-Fi	Cloudová služba	Diaľkové ovládanie
	Zapnuté	Pripojené	Zapnuté

## 4. Zrušiť všetky párovania

Spustením tejto možnosti zariadenie odstráni všetky spárované používateľské účty. Údaje a uložené nastavenia zostávajú vo vnútri spotrebiča tie isté.

Funkcia pre zrušenie párovania sa automaticky ukončí, ak proces pre zrušenie párovania v cloude prebehol úspešne, alebo ak po 1 minúte proces pre zrušenie párovania v cloude neprebehol úspešne.

## 5. Deaktivácia modulu Wi-Fi:

Ak chcete ukončiť prevádzku a monitorovanie spotrebiča diaľkovým ovládaním, môžete modul Wi-Fi vypnúť rovnakým spôsobom, akým ho aktivujete:

- priamo, 2-sekundovým stlačením tlačidla Wi-Fi .
- alebo prejdite na položku STATUS WLAN v časti KONEKTIVITA v PONUKE NASTAVENÍ.

Ak je modul Wi-Fi vypnutý, mobilnú aplikáciu nebude možné používať. To však neznamená, že pri ďalšom zapnutí modulu Wi-Fi budete musieť proces párovania opakovať. Namiesto toho bude celý proces automatický. Ak sa stane, že sa spojenie medzi spotrebičom a mobilným telefónom nedá nadviazať, počkajte chvíľu alebo zrušte párovanie a znova spárujte svoje inteligentné zariadenie. Ak problém pretrváva, kontaktujte zákaznícku podporu.

Ak vypadne napájanie, stav modulu Wi-Fi sa uloží. Po obnovení napájania bude hodnota rovnaká ako pred výpadkom.

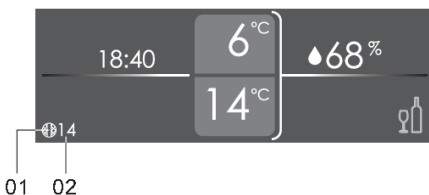
## Odpočítavanie a notifikácie pre uhlíkový filter

Keď je spotrebič prvýkrát 'zapnutý', časový odpočítavač uhlíkového filtra je nastavený na 365.

Každých 24 hodín, počas ktorých je spotrebič pripojený k zdroju napájania, sa počíta ako 1 deň.

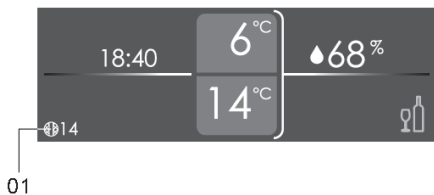
Ak vypadne napájanie, hodnota životnosti uhlíkového filtra sa uloží. Po obnovení napájania bude hodnota rovnaká ako pred výpadkom.

Ak zmeníte parametre času alebo dátumu, nebude to mať vplyv na odpočítavanie uhlíkového filtra.



Po dosiahnutí nastavenia upozornenia na uhlíkový filter sa na stavovej obrazovke vo farbe motívu zobrazí ikona uhlíkového filtra (01) a počet dní zostávajúcich do vypršania platnosti uhlíkového filtra (02).

# Prevádzka




Keď sa časovač odpočítavania uhlíkového filtra = 0, ikona uhlíkového filtra (01) na stavovej obrazovke normálne bliká.

Po výmene filtra musíte resetovať nastavenie životnosti uhlíkového filtra, ikona uhlíkového filtra sa potom odstráni zo stavovej obrazovky.

## Režim Sabbath

Režim Sabbath sa aktivuje 72 hodín bezprostredne po aktivácii. Všetky osvetlené funkcie a displej budú dočasne vypnuté. Chladiaci systém funguje normálne. Režim Sabbath bude aktivovaný každý týždeň znova v rovnakom čase v ten istý deň.

Aktívna fáza režimu Sabbath sa skončí:


- automaticky 72 hodín po aktivácii,
- stlačením tlačidla Uzamykania tlačidiel  na 3 sekundy.

Ak sa vyskytne chyba počas režimu Sabbath, nezobrazí sa, kým režim Sabbath nebude deaktivovaný.

\* Aktívny režim Sabbath prepíše režim EKO a Nočný režim maximálne na 72 hodín.

## Režim EKO

Počas režimu EKO spotrebič pracuje ako obvykle, ale displej je vypnutý: iba tlačidlo

Zapnúť/Vypnúť  je aktívne. Ak chcete zastaviť režim ECO, stlačte tlačidlo Zapnúť/Vypnúť. Spotrebič sa vráti do stavového displeja. Po 5 minútach nečinnosti, sa EKO režim znovu aktivuje.

## Rozmrazovanie spotrebiča

- Vinotéka sa odmrazuje automaticky. Kvapky vody budú tiecť cez otvor v zadnej stene do vaničky umiestnenej nad kompresorom, odkiaľ sa odparia.

## Čistenie spotrebiča

### VAROVANIE!

Pred čistením zariadenie vypnite a vytiahnite zástrčku zo zásuvky.

### VAROVANIE!

Nepoužívajte abrazívne čistiace prostriedky, pretože by mohli poškodiť povrch.

### VAROVANIE!

Neodstraňujte typový štítok umiestnený vo vnútri spotrebiča. Typový štítok obsahuje údaje, ktoré budete potrebovať v prípade opravy.

- Pred čistením vyberte fľaše zo spotrebiča a uložte ich na chladnom mieste.
- Pravidelne čistite vnútro spotrebiča vlažnou vodou. Ak je to potrebné, pridajte do vody neutrálny čistiaci prostriedok alebo špeciálny čistiaci prostriedok na chladničku. Na čistenie všetkých povrchov používajte jemnú handričku. Umyté časti zotrite handričkou navlhčenou v čistej vode a dôkladne ich osušte.
- Neumývajte časti spotrebiča v umývačke riadu, pretože by sa mohli poškodiť.
- Škvrny z drevených častí okamžite odstráňte, aby nedošlo k ich vsiaknutiu do dreva. Drevené časti očistite navlhčenou handričkou. Dajte pozor, aby drevo nebolo príliš vlhké a diely nechajte úplne vyschnúť pred ich vrátením do vinotéky.

Poznámka: Drevo je prírodný materiál. Preto môže byť ťažké odstrániť niektoré škvrny (najmä od červeného vína).

Takéto škvrny je možné odstrániť jemným trením dreva veľmi jemným brúsny papierom a následným ošetrením brúsenej časti olejom na drevo. Látka použitá na ošetrenie dreva by mala byť bezpečná pre styk s potravinami.

- Sklenené dvere čistite vhodným čistiacim prostriedkom na sklo.
- Tesnenie očistite vlažnou vodou, potom ho utrite mäkkou handričkou a dôkladne osušte.
- Pravidelne čistite (pomocou vysávača) vetracie otvory na bočných a zadných stranách spotrebiča. Nahromadenie prachu vo vetracích otvoroch môže mať za následok zvýšenú spotrebu energie.

### VAROVANIE!

Ak neplánujete spotrebič dlhšiu dobu používať, vypnite ho a odpojte z elektrickej siete. Spotrebič vyprázdňte a vyčistite a dvierka nechajte pootvorené. Predídete tak vzniku plesní vo vnútri prístroja.

# Zmena smeru otvárania dverí

Smer otvárania dverí spotrebiča sa dá zmeniť.

Zmenu smeru otvárania dverí by mal vykonávať iba kvalifikovaný odborník.

Aby bolo možné bezpečne zmeniť smer otvárania dverí, mali by minimálne 2 osoby vykonať postup opísaný nižšie. Dvere vážia okolo 9,0 kg.

## ⚠ VAROVANIE!

Na podlahu pred spotrebičom položte podlahovú rohož alebo inú vhodnú ochranu, aby nedošlo k jej poškodeniu. Nájdite si vhodné miesto, kam dočasne umiestnite dvere počas vykonávania zmeny otvárania dverí.

Dajte pozor, aby ste nepoškodili tesnenie dverí. Poškodené tesnenie bude mať negatívny vplyv na činnosť spotrebiča.

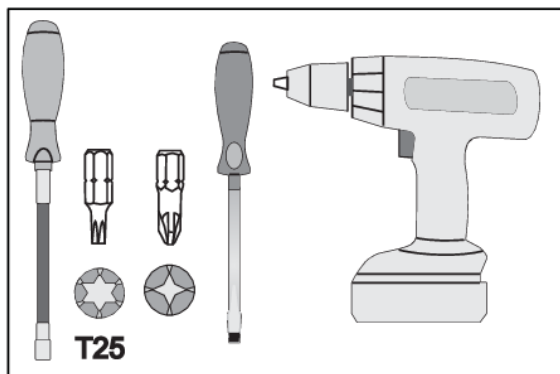
## ⚠ VAROVANIE!

Samozatvárací pánt by sa mohol zavrieť a zraniť vaše prsty. Preto buďte obzvlášť opatrní.

## ⚠ VAROVANIE!

Pred zmenou smeru otvárania dverí odpojte spotrebič z elektrickej siete.

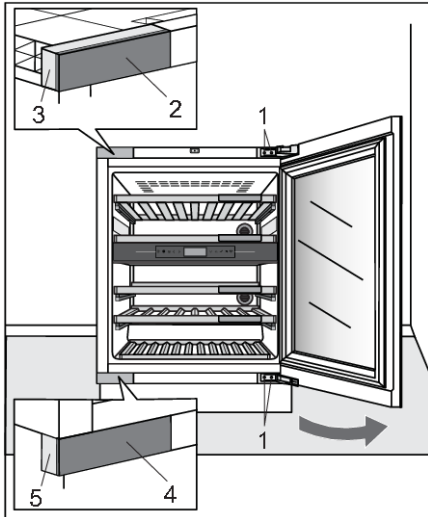
### Potrebné náradie:



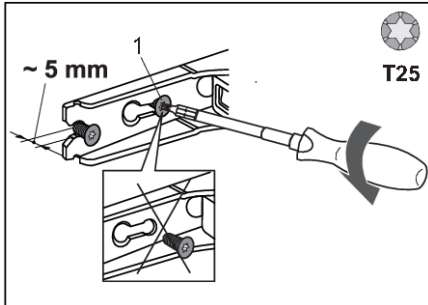


# Zmena smeru otvárania dverí

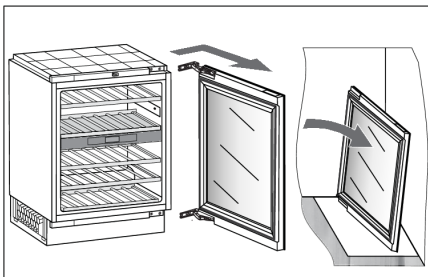
Ak chcete zmeniť smer otvárania dverí, postupujte takto:



1. Otvorte dvere spotrebiča.
  1. Skrutky závesu
  2. Kryt puzdra horného závesu
  3. Puzdro horného závesu
  4. Kryt puzdra spodného závesu
  5. Puzdro spodného závesu

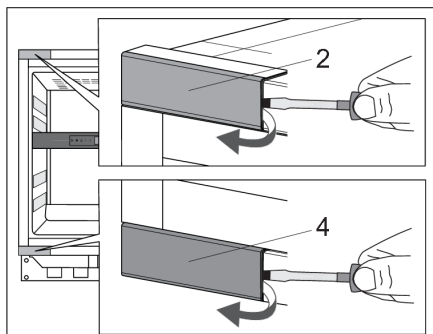


2. Čiastočne (najviac o 5 mm) odskrutkujte závesové skrutky (2) hore a dole. Skrutky úplne nepovolte. Takto dvere zostanú v kontakte s krytom spotrebiča.

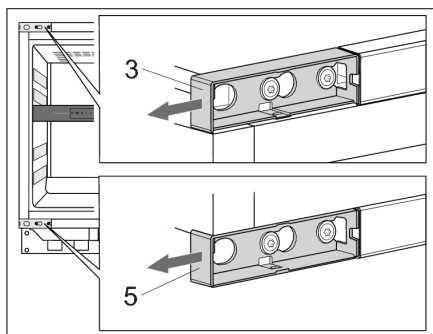


3. Vyberte dvere spolu so závesmi posunutím v smere šípky. Opatrne položte dvere na povrch pripravený na tento účel.

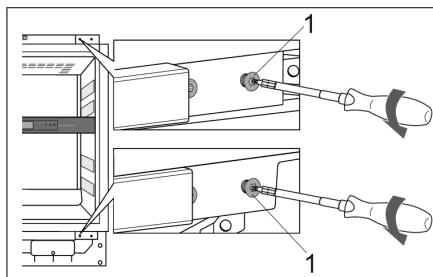
## Zmena smeru otvárania dverí



4. Pomocou plochého skrutkovača opatrne odstráňte horný (2) a spodný (4) kryt puzdra závesu. Dajte ich nabok, pretože ich budete neskôr potrebovať.

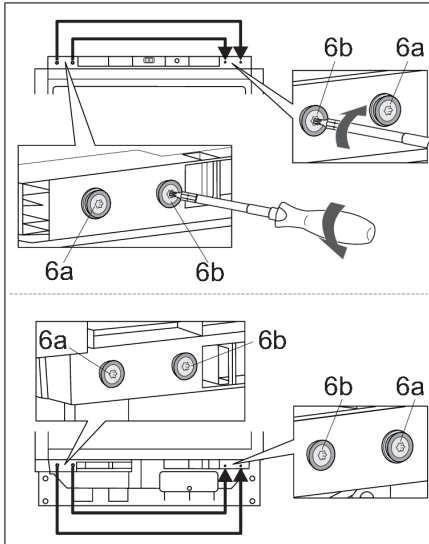


5. Demontujte horné (3) a spodné (5) puzdrá závesu. Dajte ich nabok, pretože ich budete neskôr potrebovať.



6. Odskrutkujte závesové skrutky (1) hore a dole. Dajte ich nabok, pretože ich budete neskôr potrebovať.

# Zmena smeru otvárania dverí

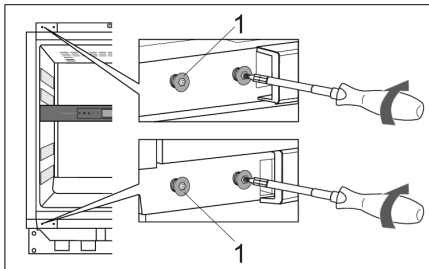


7. Hore a dole na ľavej strane povoľte:

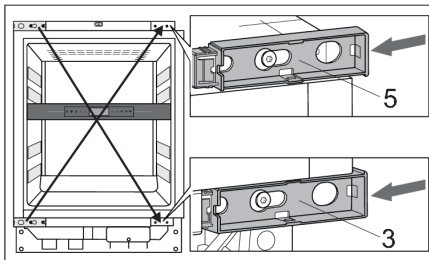
- skrutky (6a) spolu s krytkami a podložkami,
- skrutky (6b) spolu s krytkami.

Pripevnite ich na opačnú stranu krytu.

Skrutky (6a) by mali byť vždy pripevnené na opačnej strane, bližšie k okraju krytu spotrebiča.

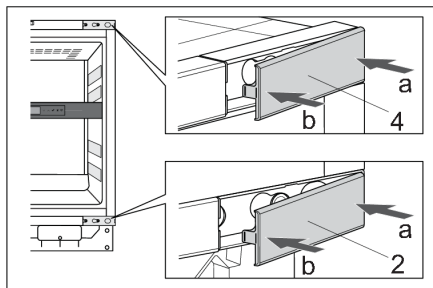


8. Čiastočne zaskrutkujte skrutky (1) do otvorov hore a dole na ľavej strane krytu.



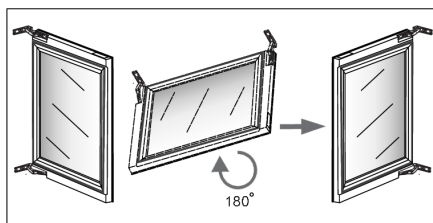
9. Vezmite už vybrané puzdrá závesov (3, 5) a zasuňte ich na miesto v diagonálnej polohe.

## Zmena smeru otvárania dverí

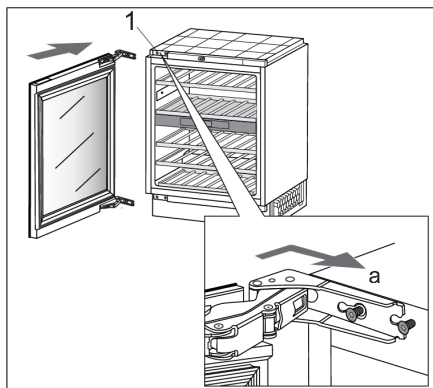


10. Vezmite už odobraté horné (2) a spodné (4) kryty puzdra závěsu a umiestnite ich na diagonálnej pozícii, kam patria.

Najprv zatlačte v smere šípky „a“, potom šípky „b“.

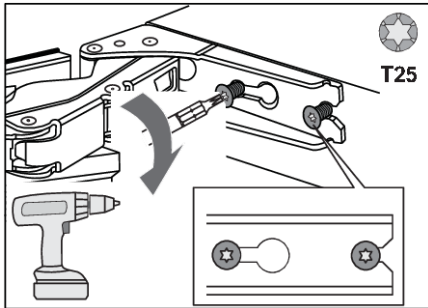


11. Opatrne otočte dvere o 180 stupňov.

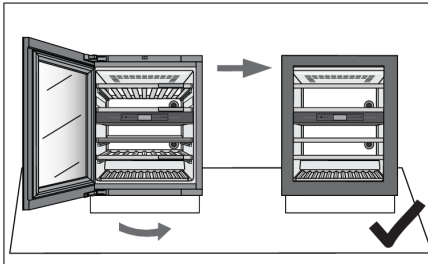


12. Dvere zaveste na skrutky (1) hore a dole a zasuňte ich v smere šípky (a).

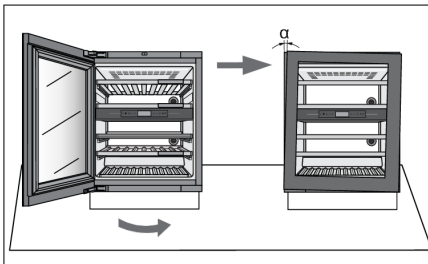
# Zmena smeru otvárania dverí



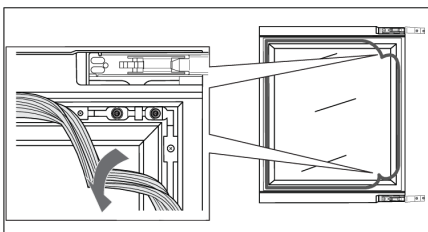
13. Uťahnite skrutky. Skrutky by mali byť dotiahnuté krútiacim momentom 6,2 Nm.



14. Zatvorte dvere a uistite sa, že sú zarovnané s krytom spotrebiča. Strana krytu a okraj dverí by mali byť rovnobežné.



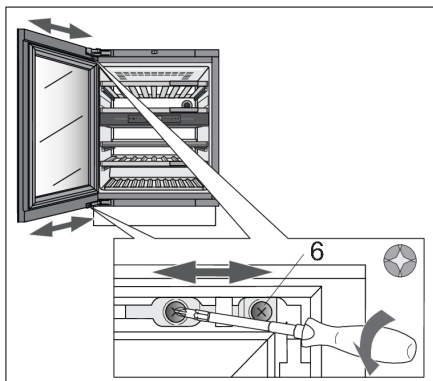
15. Ak nie sú dvere vyrovnané s krytom (uhol  $\alpha$  nie je  $0^\circ$ ),



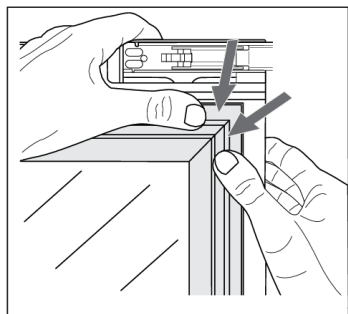
potom postupujte nasledovne:

1. Otvorte dvere a odpojte tesnenie z drážky v rohoch horného a spodného závesu.

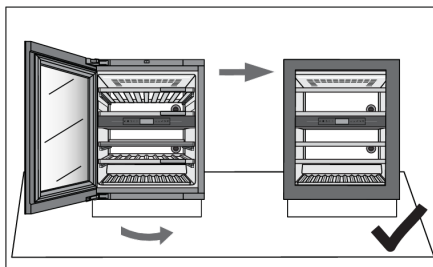
## Zmena smeru otvárania dverí



2. Uvoľnite skrutky (6) hore a dole. Neuvoľňujte ich úplne! Vyrovnajte dverka na boku a utiahnite skrutky späť.



3. Opatrne zatlačte tesnenie späť do drážky vo dverách.



4. Strana krytu a okraj dverí by mali byť rovnobežné.

Teraz môžete pokračovať v inštalácii spotrebiča.

# Inštalácia spotrebiča

Ak nie je spotrebič správne nainštalovaný v kuchynskej skrinke, môže sa prevrátiť.

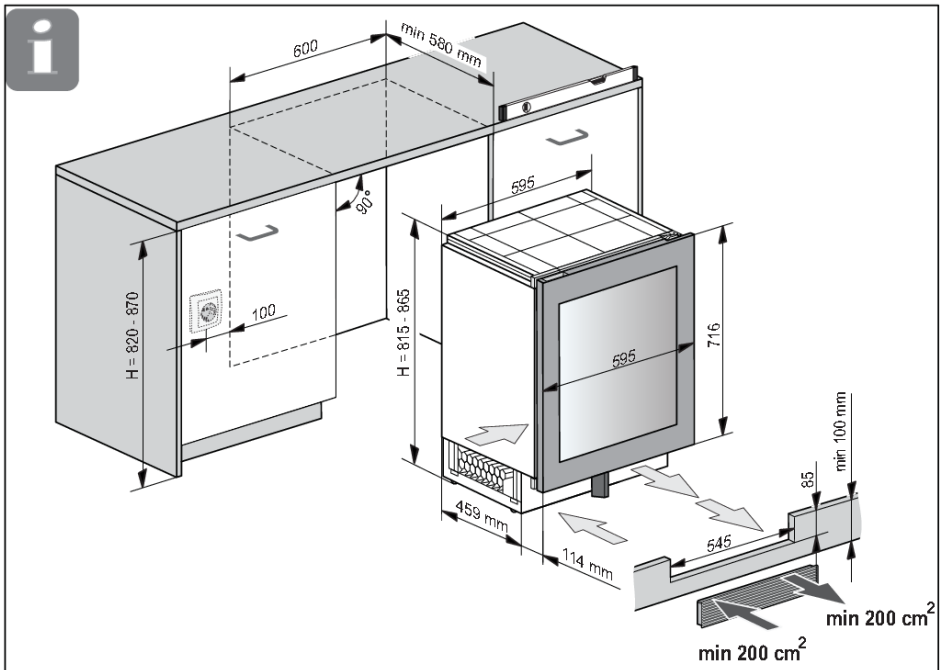
Aby bolo možné spotrebič bezpečne nainštalovať, mali by minimálne 2 osoby vykonať postup opísaný nižšie.

Pred inštaláciou sa uistite, že inštalčný výklenok má stanovené inštalčné rozmery. Inštalčný výklenok musí byť vodorovne a zvislo vyrovnaný.

Pri zasúvaní spotrebiča do výklenku dávajte pozor, aby ste nepoškodili napájaci kábel!

Ak je podlaha citlivá, dajte si tiež pozor, aby ste nepoškodili podlahovú krytinu. Podlaha musí byť vodorovná.

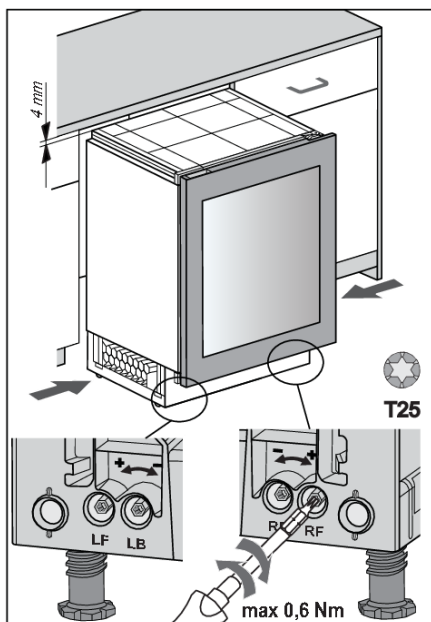
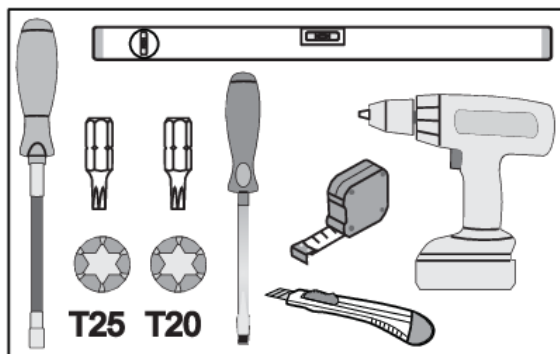
Sieťová zásuvka musí byť umiestnená mimo oblasti zadnej časti spotrebiča a v prípade potreby musí byť ľahko prístupná.



Vetranie spotrebiča prebieha štrbinami v základni. Tieto nezakrývajte. Okrem toho je nutné zo slotov pravidelne čistiť prach.

# Inštalácia spotrebiča

Potrebné náradie:



1. Pred zasunutím spotrebiča do výklenku nastavte výšku spotrebiča o 4 mm menšiu, než je otvor.

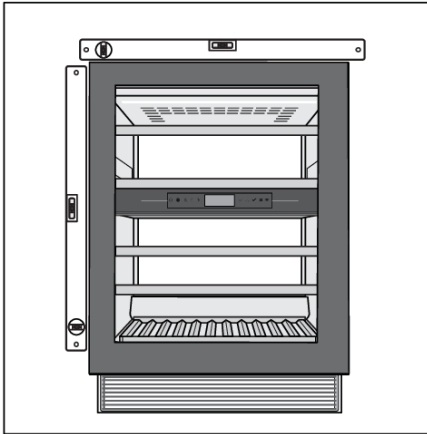
To je možné vykonať otočením nastaviteľných nôžok: LF – ľavý predný, LB – ľavý zadný, RF – pravý predný, RB – pravý zadný.

## VAROVANIE!

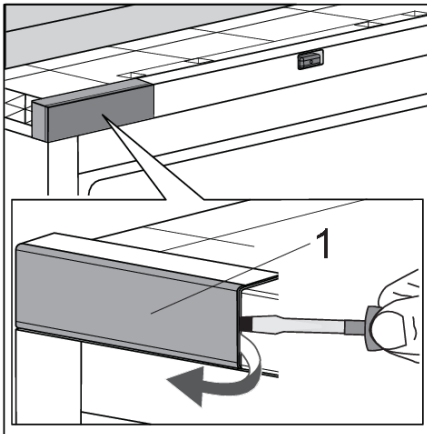
Buďte opatrní s množstvom sily, ktorú používate. Maximálny odporúčaný krútiaci moment je 0,6 Nm.



# Inštalácia spotrebiča



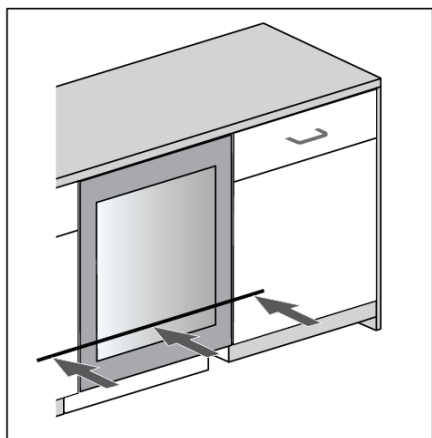
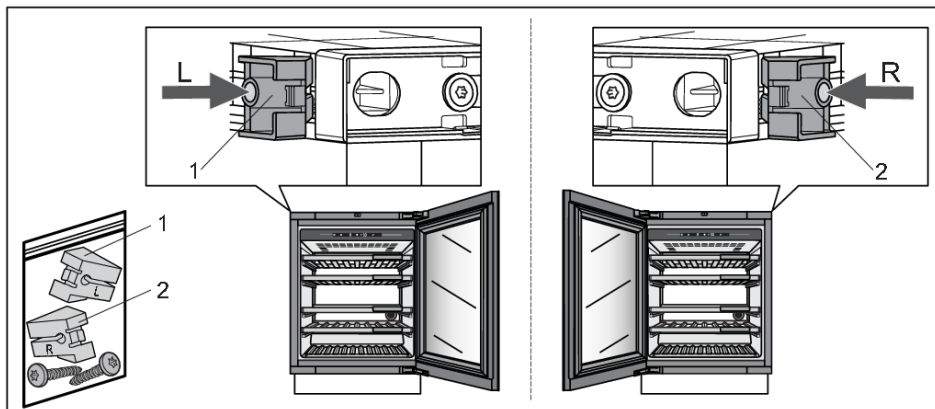
2. Spotrebič musí byť zarovnaný vodorovne a zvislo, inak sa môže zdeformovať a nebude možné správne zavrieť dveria.



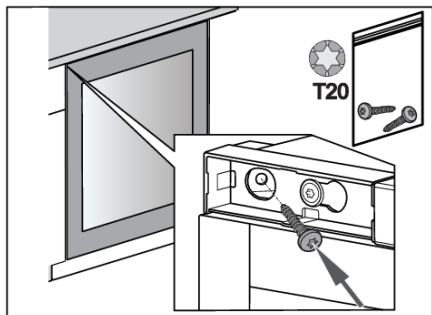
3. Otvorte dvere spotrebiča. Pomocou plochého skrutkovača opatrne odoberte kryt puzdra horného závesu (1). Odložte ju nabok, pretože ju budete neskôr potrebovať. V prípade, že ste zmenili smer otvárania dverí, začnite v pravom hornom rohu.

# Inštalácia spotrebiča

4. Nainštalujte upevňovaciu dištančnú vložku (1 alebo 2) podľa smeru otvárania dverí na vašom spotrebiči.

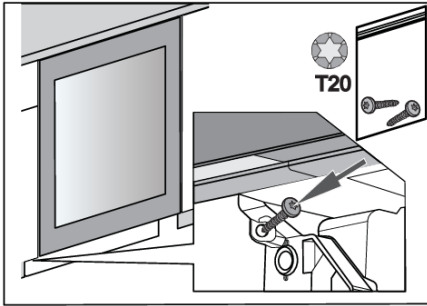


5. Zasuňte spotrebič do výklenku tak, aby predná plocha dverí bola zarovnaná s dverkami kuchynskej skrinky.

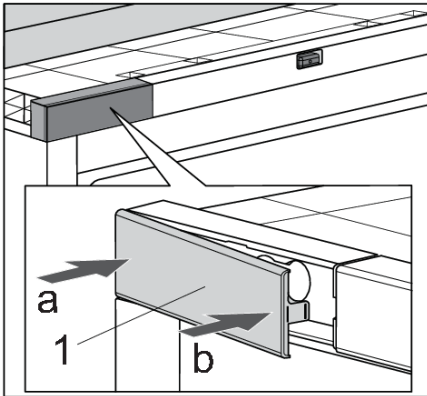


6. Pripevnite spotrebič k susediacemu kuchynskému prvku – najprv v ľavom hornom rohu.

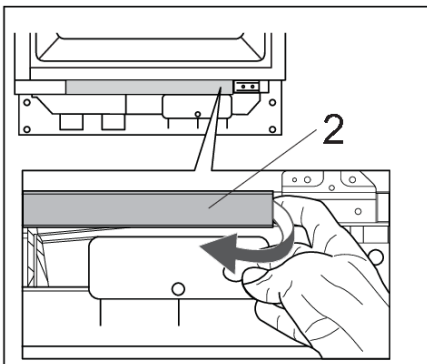
# Inštalácia spotrebiča



7. Pripevnite spotrebič k susediacemu kuchynskému prvku dole, na opačnej strane pántu.

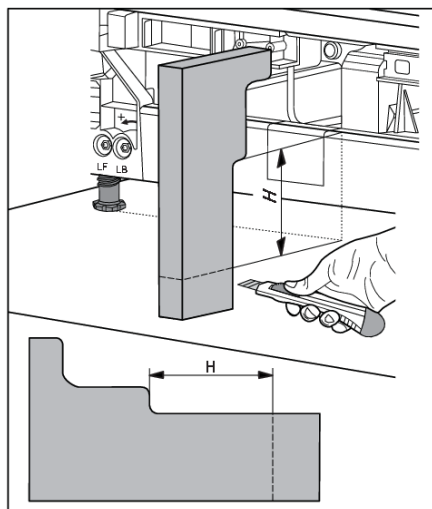


8. Namontujte späť kryt horného závesu (1). Najprv zatlačte v smere šípky „a“, potom šípky „b“.

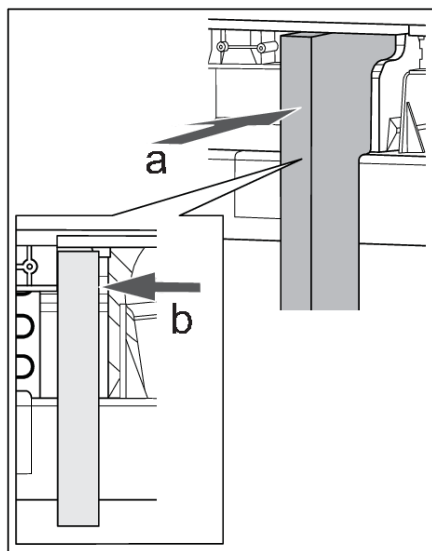


9. Odstráňte spodný predný kryt (2).

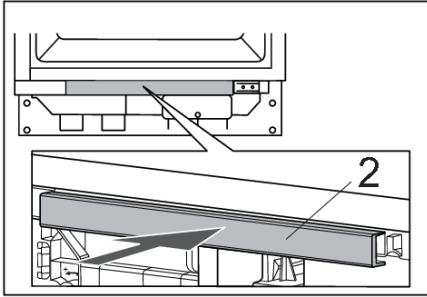
## Inštalácia spotrebiča



10. Zmerajte rozmer „H“ na spotrebiči a potom odrežte penový delič prúdu vzduchu podľa náčrtu.

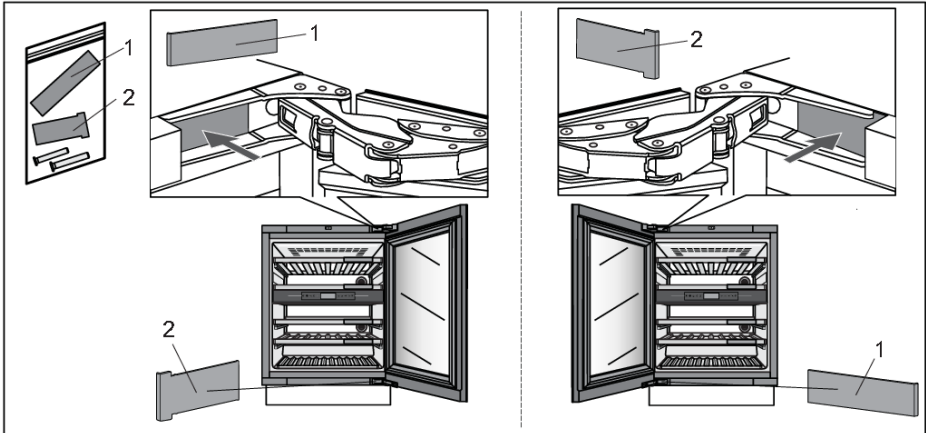


11. Zatlačte penový delič prúdu vzduchu v smere šípok „a“ a „b“.



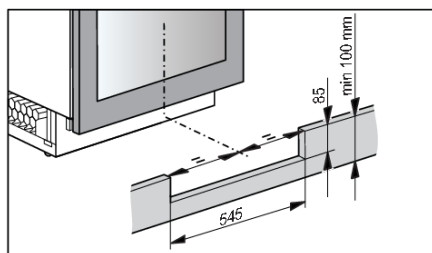
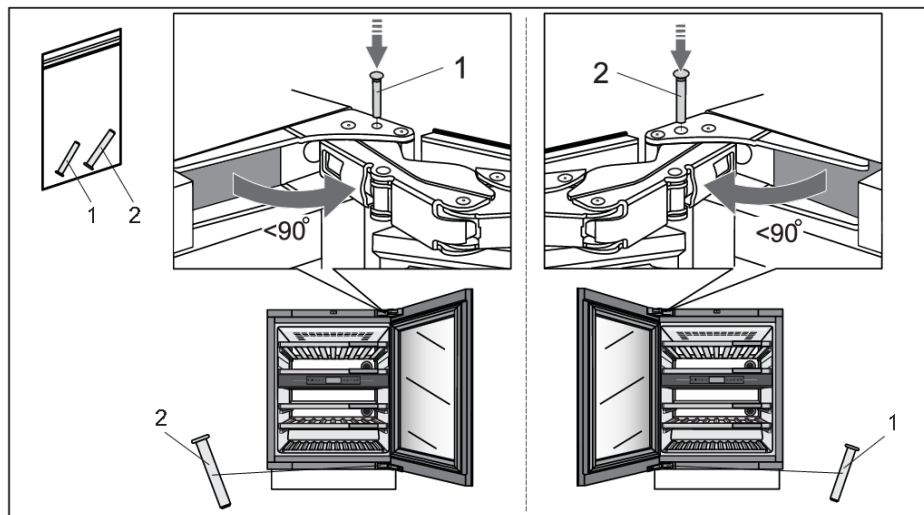
12. Zaklapnite spodný predný kryt (2) späť na svoje miesto.

13. Vezmite kryty pántov (1 a 2) a nainštalujte ich podľa smeru otvárania dverí na vašom spotrebiči.

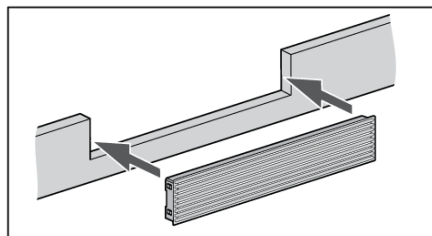


# Inštalácia spotrebiča

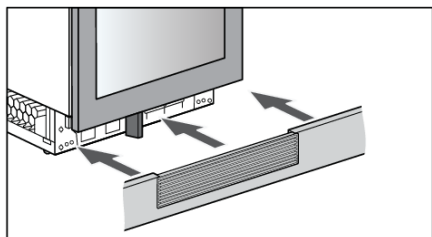
14. Ak je spotrebič umiestnený tak, že nie je možné otvoriť dvere v uhle  $115^\circ$ , je možné uhol otvorenia obmedziť na  $90^\circ$ . V takom prípade použijete zarážky na dvere (1 a 2) a nainštalujete ich podľa smeru otvárania dverí na vašom spotrebiči. Opatrne otvorte dvere pod uhlom menším ako  $90^\circ$  a zasuňte zarážku do určeného otvoru v hornom závese. Postup zopakujte aj pre dolný záves. Na zasunutie zarážky do závesu môžete použiť aj malé kladivko.



15. Pripravte podstavec. Výrez v soklovej doske pre ventilačnú mriežku musí byť vycentrovaný so spotrebičom. Jedine tak zaistíte správnu funkciu spotrebiča.



16. Namontujte vetraciu mriežku do drevenej soklovej dosky.



17. Zložte soklovú dosku s vetracou mriežkou. Inštalácia spotrebiča je dokončená.

# Riešenie problémov

Ak máte pochybnosti o tom, či váš prístroj funguje správne, odporúčame vám prečítať si najskôr návrhy uvedené nižšie.

## Tipy a Triky

Ak je teplota alebo vlhkosť v prístroji mimo rozsahu, spustí sa alarm. Toto je zvuk alarmu a vyskakovacie okno s upozornením.

Ak chcete odstrániť zvuk a kontextové okno, stlačte tlačidlo X alebo tlačidlo Potvrdiť. Teplota a/alebo vlhkosť zóny, ktorá zapríčiňuje problém, bude blikať na displeji, až kým nebude obnovená.

Ak alarm nebol odstránený a teplota a/alebo vlhkosť bola obnovená, zvuk alarmu sa vypne, ale kontextové okno je potrebné odstrániť (stlačením tlačidla X alebo tlačidla Potvrdiť.).

### Teplota mimo rozsahu

Možná příčina	Protiopatrenia
Časté a / alebo dlhé otváranie dverí.	Snažte sa minimalizovať otváranie dverí vinotéky. Pripravte si vopred plán nakládky veľkého množstva fliaš, aby ste minimalizovali čas potrebný na ich naloženie. Snažte sa čo najviac používať mobilnú aplikáciu <b>ConnectLife</b> na zmenu nastavení spotrebiča.
Nedávne veľké zmeny v nastaveniach teploty.	Pri vykonaní väčších zmien v nastavení teplôt, môže spotrebiču trvať niekoľko hodín, kým sa tieto hodnoty dosiahnú.
Vloženie nových fliaš.	Najmä po vložení väčšieho množstva nových fliaš do spotrebiča môže dosiahnutie nastaveného teplotného rozsahu trvať dlhší čas. Pokiaľ je to možné, odporúčame do spotrebiča vložiť už vychladené fľaše. Pred vložením prvej dávky vašich fliaš s vínom odporúčame spotrebič vychladiť na nastavenú teplotu.
Nedávne spustenie spotrebiča.	Po zapnutí môže trvať niekoľko hodín, kým sa spotrebič vychladí na požadované nastavenie. Pred vložením prvej dávky vašich fliaš s vínom odporúčame spotrebič vychladiť na nastavenú teplotu.
Extrémne teploty okolia.	Uistite sa, že je prístroj nainštalovaný v dobre vetranej miestnosti a nie je vystavený extrémne vysokým alebo extrémne nízkym teplotám. Podrobné pokyny na inštaláciu spotrebiča nájdete v návode na použitie [pozri kapitolu „Výber umiestnenia“].

Ak žiadne z vyššie uvedených protiopatrení nepomohlo a výstraha „Teplota mimo rozsahu“ pretrváva, kontaktujte servisné stredisko.



## Vlhkosť mimo rozsahu

Možná příčina	Protiopatrenia
Časté a / alebo dlhé otváranie dverí.	Snažte sa minimalizovať otváranie dverí vinotéky. Pripravte si vopred plán nakládky veľkého množstva fliaš, aby ste minimalizovali čas potrebný na ich naloženie. Snažte sa čo najviac používať mobilnú aplikáciu <b>ConnectLife</b> na zmenu nastavení spotrebiča.
Nedávne veľké zmeny v nastaveniach teploty.	Pri vykonaní väčších zmien v nastavení teplôt, môže spotrebiču trvať niekoľko hodín, kým sa tieto hodnoty dosiahnú. Úroveň vlhkosti v spotrebiči je silne závislá na zmenách teploty a jej ustálenie trvá dlhšie.
Nedávne spustenie spotrebiča.	Po zapnutí môže trvať niekoľko hodín, kým sa spotrebič vychladí na požadované nastavenie. Úroveň vlhkosti v spotrebiči je silne závislá na zmenách teploty a jej ustálenie trvá dlhšie.
Extrémne teploty okolia a/alebo vlhkosť.	Uistite sa, že je prístroj nainštalovaný v dobre vetranej miestnosti a nie je vystavený extrémne vysokým alebo extrémne nízkym teplotám. Úroveň vlhkosti v spotrebiči je silne závislá na zmenách teploty a jej ustálenie trvá dlhšie. Podrobné pokyny na inštaláciu spotrebiča nájdete v návode na použitie [pozri kapitolu „Výber umiestnenia“]. V prípade používania v prostredí s extrémne vysokou alebo extrémne nízkou úrovňou vlhkosti je možné dokúpiť si súpravu príslušenstva na stabilizovanie vlhkosti.

Ak žiadne z vyššie uvedených protiopatrení nepomohlo a varovanie „vlhkosť mimo rozsahu“ pretrváva, obráťte sa na servisné stredisko.

## Výpadok prúdu

Možná příčina	Protiopatrenia
Nedávne a/alebo časté výpadky prúdu.	Ak sú tieto výpadky napájania časté, kontaktujte profesionálneho elektrikára, aby skontroloval elektrické poistky, zásuvky a napájací kábel prístroja.

## Resetovanie napájania

V prípade výpadku napájania, alebo ak je spotrebič odpojený, keď pracuje (spotrebič je zapnutý), prevádzka kompresora sa po obnovení napájania zablokuje na 300 sekúnd.

Po obnovení napájania, režim ovládania spotrebiča bude rovnaký ako pred odpojením.

# Riešenie problémov

## Chybové hlášky

Ak niektorý komponent vo vnútri spotrebiča nefunguje, zobrazí sa upozornenie.

V upozornení sa zobrazí kód. Kódy týchto chýb nájdete v nasledujúcej tabuľke.

Kód chyby	Popis
A1	Chyba času automatického otvárania dverí.
A2	Chyba času automatického otvárania dverí.
A3	Chyba preťaženia automatického otvárania dverí.
E0	Chyba komunikácie medzi výkonovou doskou a elektronikou používateľského rozhrania.
E1	Modul Wi-Fi sa nedá zapnúť.
E4	Modul Wi-Fi sa nemôže pripojiť k službe Cloud.
E5	Proces "Pevné párovanie" nebol úspešný.
E6	Proces 'Zrušiť všetky párovania' nebol úspešný.
E8	Chyba komunikácie z elektroniky používateľského rozhrania do výkonovej dosky.
E9	Chyba dverového senzora.
F1	Chyba ventilátora zóny A.
F2	Chyba ventilátora kondenzátora.
F3	Chyba ventilátora zóny B.
H1	Chyba snímača vlhkosti pre zónu A.
H2	Chyba snímača vlhkosti pre zónu B.
t1	Chyba senzora teploty/vlhkosti prostredia.
t2	Chyba teplotného snímača pre zónu A.
t4	Chyba teplotného snímača pre zónu B.
81	Chyba Wi-fi modulu.

Správa/kód bude zobrazená na obrazovke, až kým ju používateľ nepotvrdí stlačením tlačidla X alebo tlačidla Potvrdiť.

Ak sa chyba nevyrieši ani po 3 hodinách od zatvorenia správy používateľom, chybová hláška sa znova zobrazí.

Ak problém pretrváva, kontaktujte servisné stredisko.

## Ostatné varovania na displeji

Upozornenie	Príčina/riešenie
Na obrazovke sa zobrazí ikona Wi-Fi.	Zariadenie je pripojené ku cloudovej službe.
Na obrazovke sa zobrazuje ikona Wi-Fi spolu so znakom fajky.	Spotrebič je pripojený ku cloudovej službe a diaľkové ovládanie je povolené. Skontrolujte, či je spotrebič pripojený k miestnej bezdrôtovej sieti. Skontrolujte, či má vaša sieť LAN prístup na internet.
Na obrazovke nie je viditeľná ikona Wi-Fi.	Zariadenie nie je pripojené ku cloudovej službe. Skontrolujte, či je spotrebič pripojený k miestnej bezdrôtovej sieti. Skontrolujte, či má vaša sieť LAN prístup na internet.
Dvere sú otvorené.	Dvere boli otvorené príliš dlho: zatvorte ich. Ak sa upozornenie stále zobrazuje, zavolajte servisné stredisko a dohodnite sa na opravu. Spotrebič bude pracovať v núdzovom režime, kým nebude opravený. Spotrebič automaticky udržiava v každej tepelnej zóne najprimeranejšiu teplotu.
Uhlíkový filter každej zóny má životnosť 12 mesiacov. To znamená, že platnosť vašich filtrov vyprší do X dní. Vymeňte všetky filtre.	Vymeňte vzduchový filter.
Teplota alebo vlhkosť zóny je mimo rozsahu.	Hodnota vlhkosti v miestnosti je mimo povolených limitov. Zaistite, aby bol spotrebič umiestnený na dobre vetranom mieste a aby nebol vystavený extrémne nízkym alebo extrémne vysokým teplotám.
Teplota alebo vlhkosť zóny je mimo rozsahu.	Teplota v miestnosti je mimo povolených limitov.
Teplota oddielu „X“ je príliš vysoká	Viac informácií o možných príčinách a možných riešeniach týchto oznámení nájdete v časti »Tipy a triky«. V prípade, ak k tomu dôjde po dlhšom čase od posledného zásahu na zariadení (zmena nastavenia, plnenie fliaš, otváranie dverí, ...), môže to znamenať, že snímač teploty je pokazený. Ak chcete chybu opraviť, obráťte sa na servisné stredisko. Spotrebič bude pracovať v režime safe mode, kým ho servisný technik neopraví. Spotrebič automaticky udržiava najvhodnejšiu teplotu pre každú teplotnú zónu.
Priemerná hodnota vlhkosti bliká, pretože vlhkosť v jednej alebo viacerých zónach je nižšia ako 40%.	Zobrazí sa kontextové okno. Môžete ho odstrániť stlačením tlačidla X alebo tlačidla Potvrdiť. Stlačením priemernej hodnoty vlhkosti na stavovej obrazovke, môžete vidieť, v ktorej zóne bliká hodnota vlhkosti.

## Všeobecné problémy

Problém	Príčina/riešenie
Zariadenie chladí nepretržite dlhú dobu.	<ul style="list-style-type: none"><li>• Okolité teplota je príliš vysoká.</li><li>• Dvere boli otvorené príliš dlho alebo príliš často.</li><li>• Dvere netesnia správne (tesnenie je znečistené, dvere sú zle zarovnané alebo je poškodené tesnenie atď.).</li><li>• Vloženie väčšieho množstva fliaš.</li><li>• Nedostatočné prúdenie vzduchu okolo kompresora a kondenzátora. Skontrolujte, či je okolo spotrebiča dostatočné vetranie.</li></ul>
Spotrebič vydáva hluk.	<ul style="list-style-type: none"><li>• Spotrebič je chladený chladiacim systémom s kompresorom spôsobujúcim hluk. Hladina hluku závisí od inštalácie spotrebiča, jeho správneho použitia a veku.</li><li>• Po zapojení spotrebiča k zdroju napájania môže byť hluk kompresora alebo kvapalného chladiva mierne hlasnejší. Neznamená to poruchu a nemá to žiadny vplyv na životnosť spotrebiča. Spotrebič bude po určitý čas vydávať väčší hluk.</li><li>• Po príliš dlhom alebo príliš častom otvorení dverí môže spotrebič dočasne vydávať viac hluku, alebo ak doň bolo vložené veľké množstvo fliaš.</li><li>• Pri prevádzke v prostredí s vysokou teplotou môže prístroj vydávať väčší hluk.</li></ul>
Niektoré alebo všetky svetlá LED nefungujú.	Skontrolujte, či je zapnuté LED osvetlenie. Ďalšie informácie nájdete v kapitole »Nastavenia / Svetlo«. Nepokúšajte sa opraviť LED osvetlenie. Kontaktujte servisné stredisko.

## INFORMÁCIA!

Pri volaní na servisné stredisko musíte uviesť typ, model a sériové číslo uvedené na typovom štítku na vnútornej strane prístroja [pozri kapitolu „Výber umiestnenia“].

Počas čakania na servisného technika, neotvárajte dvere spotrebiča, aby ste predišli zbytočnému zvýšeniu teploty.

## Likvidácia obalov a spotrebiča

Tento spotrebič je vyrobený z trvalo udržateľných materiálov. Zariadenie sa musí po skončení svojej životnosti zodpovedne zlikvidovať. Informácie o vhodnom spôsobe vám poskytnú na miestnom úrade.

### INFORMÁCIA!

Pozri tiež kapitolu "Likvidácia" v bezpečnostných pokynoch.

Obal spotrebiča sa môže recyklovať. Na recyklovanie môžu byť použité tieto materiály:

- kartón
- polyetylénová fólia (PE)
- polystyrén bez CFC (tvrdá polystyrénová pena)

Tieto materiály sa musia likvidovať zodpovedným spôsobom a v súlade s vnútroštátnymi smernicami.



Spotrebič je označený preškrtnutým symbolom koša na kolieskach, ktorý upozorňuje na to, že domáce spotrebiče sa musia likvidovať separovane. To znamená, že na konci svojej životnosti sa zariadenie nesmie vyhadzovať do zmesového komunálneho odpadu z domácností. Spotrebič sa musí odovzdať v zbernom stredisku určenom na spracovanie elektrického odpadu alebo predajcovi, ktorý ponúka takéto služby.

Separovaný zber a likvidácia domácich spotrebičov zabraňuje nežiadúcemu vplyvu na zdravie ľudí alebo životné prostredie. To umožňuje, aby sa materiály použité na výrobu zariadenia recyklovali, a tým sa dosiahli významné úspory v spotrebe energie a surovín.



### Vyhlásenie o zhode

Vyhlasujeme, že naše výrobky sú v súlade s platnými európskymi smernicami, nariadeniami a požiadavkami a že spĺňajú všetky požiadované normy, na ktoré sa odvolávame.

# ASKO

Inspired by Scandinavia

Návody na použitie zariadenia nájdete aj na našej stránke: [www.asko.com](http://www.asko.com)

