



---


**NÁVOD NA OBSLUHU**  
Vákuová zásuvka  
SK

ODV8127x / VS140  
ODV8128x / VS140


# Obsah

<b>Použité piktogramy</b> .....	<b>3</b>	Zlyhanie vákuového balenia .....	12
<b>Bezpečnostné predpisy</b> .....	<b>4</b>	Spustenie funkcie sušenia .....	13
<b>Použitie</b> .....	<b>9</b>	<b>Inštalácia</b> .....	<b>14</b>
Popis .....	9	<b>Bezpečnosť</b> .....	14
Ovládací panel .....	9	Nainštalujte olejový filter .....	15
<b>Prevádzka</b> .....	<b>10</b>	Vstavaná .....	16
Pred prvým použitím spotrebiča .....	10	<b>Environmentálne aspekty</b> .....	<b>18</b>
Prevádzka .....	10	Likvidácia spotrebiča a obalu .....	18
Vákuové balenie .....	11	<b>Vaše poznámky</b> .....	<b>19</b>
Externé vákuové balenie .....	12		


V manuáli sú použité nasledujúce symboly s príslušným významom:

 **INFORMÁCIA!**


**Informácia, rada, tip alebo odporúčanie**

 **VAROVANIE!**


**Upozornenie – hrozí všeobecné nebezpečenstvo**

 **NEBEZPEČENSTVO ÚRAZU ELEKTRICKÝM PRÚDOM!**

**Upozornenie – hrozí nebezpečenstvo zasiahnutia prúdom**

 **HORÚCI POVRCH!**

**Upozornenie – hrozí nebezpečenstvo popálenia**

 **NEBEZPEČENSTVO POŽIARU!**

**Upozornenie – hrozí nebezpečenstvo požiaru**

Je dôležité, aby ste si pozorne prečítali tieto pokyny.

# Bezpečnostné predpisy

 VAROVANIE!

POKYNY SI POZORNE PREČÍTAJTE A USCHOVAJTE PRE  
ĎALŠIE POUŽITIE!

## EU

 VAROVANIE!

Pri používaní sa tento spotrebič a jeho voľne prístupné súčasti zohrejú na vysokú teplotu. Nedotýkajte sa horúcich častí. Deti mladšie ako 8 rokov nesmú spotrebič používať, pokiaľ nie sú pod stálym dohľadom.

- Toto zariadenie môžu používať deti od veku ôsmich rokov a osoby so zníženými fyzickými, zmyslovými a mentálnymi schopnosťami alebo s nedostatočnými skúsenosťami a znalosťami, ak sú pod dohľadom, alebo boli poučené o bezpečnom používaní zariadenia a ak chápu všetky riziká spojené s jeho používaním.
- Nedovoľte, aby sa deti so spotrebičom hrali. Deti nesmú vykonávať údržbu a čistenie bez dohľadu.

## Všeobecné


 NEBEZPEČENSTVO ÚRAZU ELEKTRICKÝM PRÚDOM!

**POZOR:** Ak je povrch prasknutý, vypnite spotrebič, aby ste predišli možnosti úrazu elektrickým prúdom.

- **Na čistenie spotrebiča nikdy nepoužívajte parný čistič. Spotrebič čistite len vtedy, keď je vypnutý.** Para z parného čističa môže prejsť k vodičom a spôsobiť elektrický skrat.
- Ak zariadenie necháte dlhšiu dobu bez dozoru a taktiež pred montážou, demontážou alebo čistením, zariadenie vždy odpojte od zdroja napájania.
- Chybný spotrebič môže spôsobiť úraz elektrickým prúdom. Nikdy nezapínajte chybný spotrebič. Odpojte ho a obráťte sa na zákaznícky servis.

- Nesprávne vykonané práce pri inštalácii, údržbe alebo oprave sú nebezpečné. Nedotýkajte sa žiadnych vodivých spojov a nemeňte mechanickú ani elektrickú konštrukciu spotrebiča. Tieto práce môžu vykonávať len oprávnení a školení technici. Ak má spotrebič poruchu, odpojte ho a obráťte sa na zákaznícky servis.
- Nepoužívajte spotrebič mokrými rukami ani ho nevystavujte kontaktu s vodou.
- Tento spotrebič je určený na použitie len v domácnosti.
- Spotrebič nesmie byť inštalovaný za dekoratívnymi dverami, aby nedošlo k prehrievaniu.
- Tento spotrebič a jeho prístupné diely sa počas používania zohrejú. Dávajte pozor a nedotýkajte sa výhrevných telies.

## Vákuová zásuvka

 **HORÚCI POVRCH!**

### **Pozor – riziko popálenia!**

Tesniaci pás vákuovej komory môže byť veľmi horúci.

Aj tesniaci spoj vreciek vákuového tesniaceho zariadenia sa počas procesu tesnenia veľmi nahreje. Nedotýkajte sa horúceho tesniaceho pásu alebo iných prístupných dielov. Môžete sa popáliť. Držte deti mimo dosah tohto spotrebiča.

 **NEBEZPEČENSTVO POŽIARU!**

### **Pozor – riziko požiaru!**

Tesniaci pás môže byť veľmi horúci. V blízkosti spotrebiča nenechávajte vysoko horľavé látky. Kvôli výparom hrozí nebezpečenstvo požiaru a výbuchu.

## VAROVANIE!

### **Pozor – riziko zranenia!**

Pred každým použitím skontrolujte, či nie je spotrebič poškodený. V prípade poškodenia nepoužívajte. Obráťte sa na zákaznicky servis.

Skontrolujte najmä sklenené veko spotrebiča pre čo i len najmenšie praskliny a pukliny. Mohlo by implodovať pri pripojení vákuua. Keď je veko poškodené, spotrebič nie je možné, z tohto dôvodu, viac používať. Odpojte ho a obráťte sa na zákaznicky servis.

### **Vákuový sklenený riad s naskrutkovacími vekami:**

- Používajte len sklenený riad, ktorý je v bezchybnom stave. Pred zatvorením veka sa uistite, že nádoby nie sú príliš vysoké. Aby ste sa vyhli poškodeniu spotrebiča musí byť vzdialenosť medzi naskrutkovacím vekom a vekom spotrebiča minimálne 1 cm.
- Nikdy nekladajte hadice pripojené k spotrebiču do telesných otvorov!

## VAROVANIE!

### **Pozor – riziko smrteľného zranenia! – riziko udusenía!**

Baliace diely držte mimo dosahu detí.

Alobaly a najmä malé diely môžu byť nebezpečné alebo ich deti môžu prehltnúť.

### **Príčiny poškodenia**

- Nikdy nebaľte výrobky, ktoré sa môžu poškodiť vákuovým balením. Môžete sa zraniť alebo sa môže poškodiť spotrebič.
- Pri podtlaku začínajú kvapaliny vriieť už pri nízkych teplotách. Počas procesu uniká para, ktorá môže spôsobiť poruchu spotrebiča.
- Vákuovo baľte výlučne schladené potraviny.
- Dôkladne sledujte proces vákuového balenia a v prípade, že sa začnú tvoriť bubliny, skoro utesnite vrečko. Kvôli bezpečnosti

odporúčame vákuovo baliť kvapaliny v robustných zvyčajných vákuových nádobách.

- Uistite sa, že počas vákuového balenia a čistenia sa do vnútra spotrebiča a sacieho miesta vákuového čerpadla nedostala žiadna voda. Môže sa takto poškodiť čerpadlo.
- Na čistenie použite mäkkú, jemne navlhčenú handričku. Nikdy neoplachujte spotrebič vodou a nepoužívajte parný čistič.
- Spotrebič nepoužívajte ako pracovnú dosku, odkladací priestor alebo sedadlo. Na sklenené veko spotrebiča nič neukladajte, najmä nie veľmi horúce alebo chladné predmety. Dajte pozor, aby na hornú časť skleneného veka nespadli žiadne predmety. Môže sa poškodiť. Keď zariadenie nepoužívate, zatvorte zásuvku.
- Počas prevádzky ju pomaly otvorte a zatvorte a úplne ju zasuňte alebo vysuňte.
- Ak počas vákuového balenia dôjde k výpadku elektrického prúdu, vákuum vo vákuovej komore sa udrží. V žiadnom prípade sa nepokúšajte otvoriť sklenené veko pomocou nástrojov. Počkajte, kým znova nabehne elektrický prúd a znova spustíte proces vákuového balenia.
- Na čistenie skleneného veka spotrebiča nepoužívajte abrazívne alebo agresívne čistiace prostriedky, ani ostré kovové škrabky. Škrabance na povrchu môžu poškodiť sklo a viesť k poruche alebo zraneniu.
- Skontrolujte správne umiestnenie gumeného tesnenia skleneného veka. Lôžko gumeného tesnenia musí byť bez nečistôt. Môže dôjsť k narušeniu fungovania spotrebiča.

## POZNÁMKA!

Upozornenie: Ak je gumené tesnenie chybné, nepoužívajte spotrebič. Môže dôjsť k poškodeniu spotrebiča alebo zraneniu. Obráťte sa na zákaznícky servis.

- Nepoškodte gumené tesnenie skleneného veka, najmä nie špicatými alebo ostrými predmetmi.

## Bezpečnostné predpisy

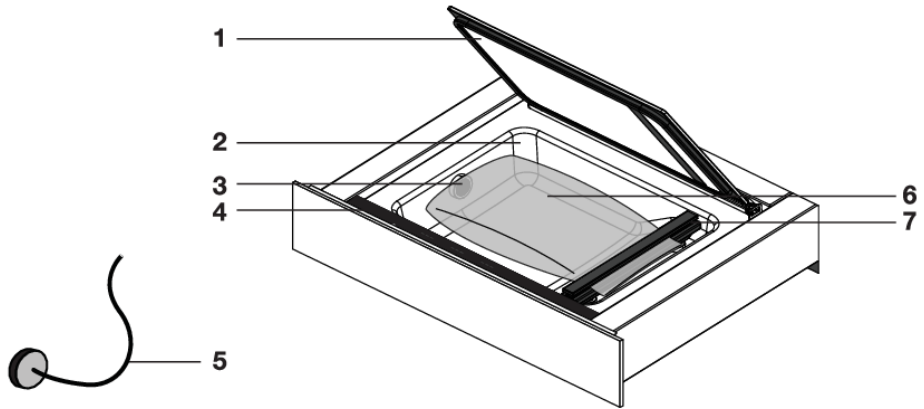
- Vyčistite gumené tesnenie skleneného veka vlhkou handričkou s malým množstvom prostriedku na umývanie riadov.
- Nepoužívajte žiadne ostré alebo agresívne čistiace prostriedky.
- Nikdy vákuovo nebaľte živý tovar.

### POZNÁMKA!

Ak sa rozhodnete, že zariadenie kvôli poruche nebudete viac používať, odporúčame vám, aby ste po odpojení zástrčky zo zásuvky odrezali kábel. Odneste spotrebič na príslušné zberné miesto.

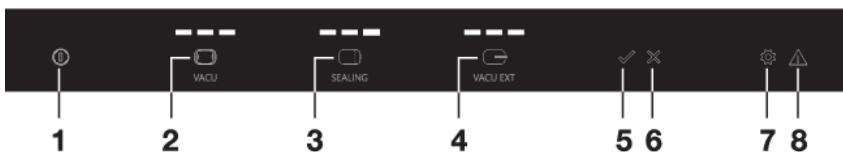


## Popis



1. Veko
2. Vákuová komora
3. Sacie miesto
4. Ovládací panel
5. Hadica na externé vákuové balenie
6. Vrecká vákuového tesniaceho zariadenia
7. Tesniaci pás

## Ovládací panel



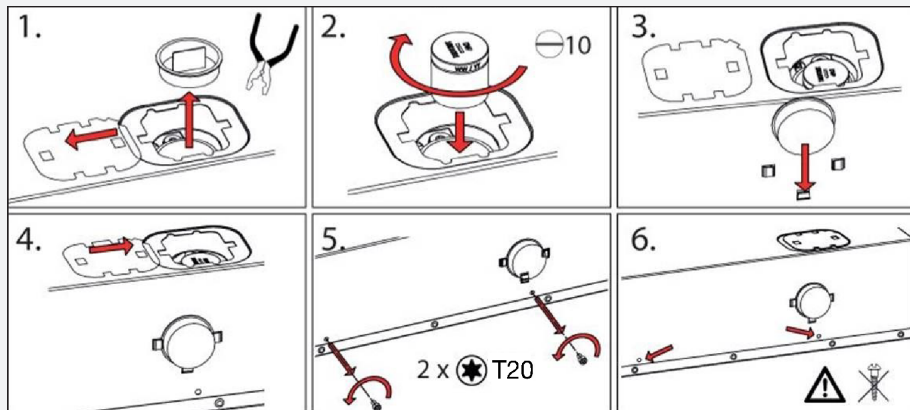
1. Dotykové tlačidlo zapnutia/vypnutia
2. Dotykové tlačidlo úrovne vákuua
3. Dotykové tlačidlo doby tesnenia
4. Dotykové tlačidlo úrovne externého vákuua
5. Dotykové tlačidlo spustenia
6. Dotykové tlačidlo zastavenia
7. Dotykové tlačidlo funkcie sušenia s indikátorom
8. Indikátor zlyhania vákuového balenia

# Prevádzka

## Pred prvým použitím spotrebiča

### ⚠ VAROVANIE!

Uistite sa, že počas inštalácie bol prepravný kryt odstránený, bol nainštalovaný olejový filter a spotrebič sa namontoval podľa pokynov na inštaláciu.



## Prevádzka

Vákuovú zásuvku môžete ovládať pomocou ovládacieho panela v hornej časti zásuvky.

1. Zatlačte trošku na zásuvku a vysuňte ju zo skrinky.
2. Dotykovým tlačidlom zapnutia/vypnutia zapnete zásuvku. Stlačte dotykové tlačidlo zapnutia/vypnutia, pokiaľ sa zariadenie nezapne.
3. Otvorte veko a vložte vrečko vákuového tesniaceho zariadenia do vákuovej komory (pozrite si časť „Umiestnenie vrečka vákuového tesniaceho zariadenia“).
4. Zatvorte veko.
5. Nastavte úroveň vákuu dotykovým tlačidlom úrovne vákuu (pozrite si časť „Vákuové balenie“).
  - 3 indikátory zobrazujú úroveň vákuu.
  - Počas vákuového balenia indikátory blikajú a ubúdajú.
6. Nastavte dobu uzatvorenia vákuu (doba tesnenia) dotykovým tlačidlom doby tesnenia (pozrite si časť „Vákuové balenie“).
  - 3 indikátory zobrazujú dobu tesnenia.
  - Počas tesnenia indikátory blikajú a ubúdajú.
7. Stlačením dotykového tlačidla spustenia spustíte vákuové balenie.
8. **Ihneď potom krátko zatlačte na prednú časť veka, aby mohla vákuová komora vákuovo baliť.**

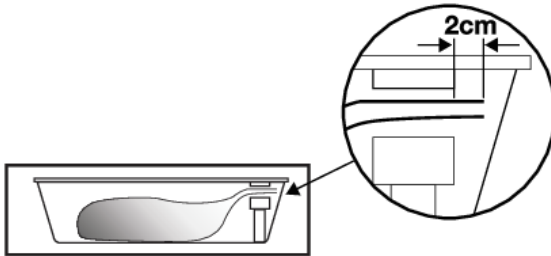
## POZNÁMKA!

Vákuové balenie funguje len vtedy, keď je veko v prednej časti rýchlo zatlačené do gumeného tesnenia!

- Vákuové balenie sa automaticky zastaví po vákuovom zabalení a utesnení vrečka vákuového tesniaceho zariadenia.
- Oranžové indikátory a oranžové tlačidlá znamenajú, že funkcia je aktívna.
- Biele indikátory zobrazujú vybrané nastavenie a biele tlačidlá je možné ovládať.

## Vákuové balenie

### Umiestnenie vrečka vákuového tesniaceho zariadenia



1. Otvorte veko a vložte vrečko vákuového tesniaceho zariadenia s jedlom do vákuovej komory.
2. Otvor vrečka umiestnite minimálne 2 cm mimo tesniaci pás.

## ⚠ VAROVANIE!

Vrečko nemusí pokryť sacie miesto vo vákuovej komore!

### Vákuové balenie

Niekoľkonásobným stlačením dotykového tlačidla úrovne vákuua vyberte úroveň vákuua. Biele indikátory zobrazujú úroveň.

Vyberte si z 3 úrovni vákuua:

▷ Nízka: pre jemné potraviny (chlieb, mäkké ovocie/mäkká zelenina)


▷ Stredná: pre mäkké potraviny (kvapaliny, ryby, pripravené jedlá)


▷ Vysoká: pre tvrdé potraviny (tvrdú zeleninu, mäso, suché potraviny)

Niekoľkonásobným stlačením dotykového tlačidla doby tesnenia vyberte dobu zatvorenia (doba tesnenia). Vyberte si z 3 dôb tesnenia. Správna doba tesnenia závisí od hrúbky vrečka vákuového tesniaceho zariadenia. Biele indikátory zobrazujú úroveň.

Vyberte si z 3 dôb tesnenia:

# Prevádzka

 ▷ Tenké vrecká vákuového tesniaceho zariadenia

 ▷ Stredné vrecká vákuového tesniaceho zariadenia

 ▷ Hrubé vrecká vákuového tesniaceho zariadenia

## Externé vákuové balenie

1. Stlačte dotykové tlačidlo zapnutia/vypnutia, pokým sa zariadenie nezapne.
2. Na pripojenie externého vákuového balenia tesniaceho zariadenia s pripojením vo vákuovej komore použite dodávanú hadicu.
3. Pomocou dotykového tlačidla úrovne externého vákuu vyberte nízku, strednú alebo vysokú úroveň.
4. Stlačením dotykového tlačidla spustenia spustíte vákuové balenie. Vákuové balenie sa automaticky zastaví po dosiahnutí vákuovej úrovne.

### VAROVANIE!

Prípojky na pripojenie príslušenstva externého vákuového balenia k hadici sa nedodávajú spolu s vákuovou zásuvkou. Tie závisia od typu príslušenstva vákuového balenia.

## Zlyhanie vákuového balenia



Ak nemôže vákuová zásuvka vákuovo baliť vo vákuovej komore, môže to byť spôsobené nasledujúcimi problémami:

- Pri spustení vákuového balenia nie je veko zatlačené alebo je nedostatočne zatlačené.
  - *Rozsvieti sa indikátor zlyhania vákuového balenia. Správne zatlačte veko v prednej časti do gumeného tesnenia.*
- Olej vákuového čerpadla, ktoré je potrebné na vákuové balenie, obsahuje vlhkosť.
  - *Rozsvietia sa indikátor zlyhania vákuového balenia a indikátor funkcie sušenia.*
  - *Spustite funkciu sušenia.*

### POZNÁMKA!

Ak vákuové balenie zlyhá niekoľkokrát, rozsvietia sa indikátor zlyhania vákuového balenia a indikátor funkcie sušenia. Odporúča sa potom spustiť funkciu sušenia.

- Došlo k poruche.
  - *Obráťte sa na servis.*

## VAROVANIE!

Ak ignorujete indikátor zlyhania vákuového balenia a indikátor funkcie sušenia, zásuvku nebude možné používať po niekoľkých varovaniach (okrem funkcie sušenia). Ak chcete znova používať zásuvku, je nutné spustiť funkciu sušenia.

## Spustenie funkcie sušenia



Po určitej dobe používania vákuovej zásuvky sa do oleja vákuového čerpadla dostane vlhkosť. Kvôli tomu môže zariadenie nedostatočne vákuovo baliť. Odporúča sa potom spustiť funkciu sušenia. Ak vákuové balenie nefunguje, rozsvietia sa indikátor zlyhania vákuového balenia a indikátor funkcie sušenia. Po niekoľkých varovaniach (rozsvietia sa indikátor zlyhania vákuového balenia a indikátor funkcie sušenia) sa odporúča spustiť funkciu sušenia.

1. Stlačením dotykového tlačidla funkcie sušenia spustíte sušenie.
2. Ihneď potom krátko zatlačte na prednú časť veka, aby mohla vákuová komora vákuovo baliť.
  - *Počas chodu naprázdno bliká symbol funkcie sušenia.*

## VAROVANIE!

- Ak funkcia sušenia neodstráni úplne vlhkosť z oleja po maximálnej dobe 20 minút, zásuvka sa prepne do nastavenia „schladenia“. Vákuovú zásuvku potom nemôžete používať po dobu jednej hodiny. Indikátor funkcie sušenia je viditeľný na displeji. Následne znova spustíte funkciu sušenia!
- **Pravidelné používanie funkcie sušenia je súčasťou bežnej prevádzky vákuovej zásuvky.**

## Bezpečnosť

### Všeobecné

- Tento spotrebič musí pripájať len registrovaný montér!
- Elektrické pripojenie musí spĺňať vnútroštátne a miestne predpisy.
- Elektrická zásuvka v stene a zástrčka musia byť vždy prístupné.
- Ak je poškodený prívodný kábel, aby sa zabránilo vzniku nebezpečenstva, musí byť vymenený výrobcom, jeho servisným zástupcom alebo osobou s podobnou kvalifikáciou.
- Ak chcete vykonať pevné pripojenie, dbajte na to, aby bol v prívodnom kábli osadený viacpólový spínač so vzdialenosťou kontaktov minimálne 3 mm.
- Ak nie je neprenosný spotrebič vybavený napájacím káblom a zástrčkou alebo inými prostriedkami na odpojenie od sieťového napájania s oddelením kontaktov na všetkých póloch, ktoré poskytuje úplné odpojenie pri podmienkach prepätia kategórie III, v pokynoch musí byť uvedené, že odpojenie musí byť začlenené v pevnej kabeláži podľa elektroinštalčných predpisov.
- **VAROVANIE:** Nikdy neotvárajte kryt spotrebiča. Kryt môže otvoriť len servisný technik.
- Pred pripojením zásuvky sa uistite, že všetky káble v elektroinštalčnom systéme domácnosti majú dostatočný priemer a správne napájanie spotrebiča.
- Všetky elektroinštalčné spoje dokončíte pred zabudovaním spotrebiča.
- Nesprávne vykonané práce pri inštalácii, údržbe alebo oprave sú nebezpečné. Tieto práce môžu vykonávať len oprávnení a školení technici. Ak má spotrebič poruchu, odpojte ho a obráťte sa na zákaznícky servis.
- Ak je spotrebič namontovaný za prednou časťou nábytku (napr. dverí), nikdy dvere nezatvárajte počas používania spotrebiča. Za zatvorenou prednou časťou nábytku sa akumuluje teplo a vlhkosť. Zásuvka, skrinka aj podlaha sa môžu poškodiť.
- Používajte len originálne náhradné diely. Tie spĺňajú požadované bezpečnostné špecifikácie.

- Upozorňujeme, že spotrebič nesmie byť namontovaný v sklone alebo obrátene. Konštrukcia spotrebiča zahŕňa čerpadlo s olejom. Pozrite si pokyny na inštaláciu.
- **Ak nebudú dodržané bezpečnostné pokyny a varovania, výrobca nemôže niesť zodpovednosť za akékoľvek straty či škody, ktoré nastanú.**

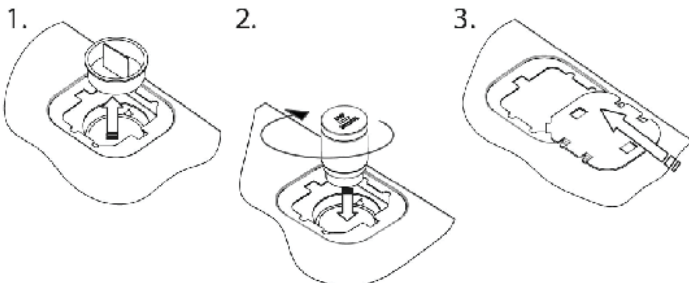
## Pripojenie Pripojenie k elektrickej sieti

- Tento spotrebič je vyrobený v triede I; to znamená, že zariadenie musí byť uzemnené.
- Skontrolujte, či výkon elektrického sieťového napájania zodpovedá výkonu na identifikačnom štítku spotrebiča.
- Pred pripojením do elektrickej siete skontrolujte, či je napájacia zásuvka uzemnená.
- Zariadenie je vybavené zástrčkou. Pri inštalácii spotrebiča nezabudnite, že táto zástrčka musí zostať prístupná.

### VAROVANIE!

Ak chcete vytvoriť pevné pripojenie, zabezpečte, aby bol v elektrickej inštalácii namontovaný omnipolárny spínač s rozstupom kontaktov najmenej 3 mm.

## Nainštalujte olejový filter

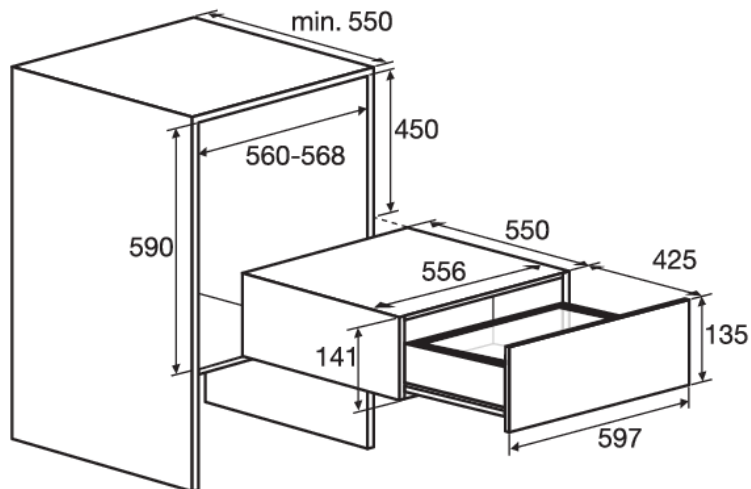


1. Odoberte prepravný kryt.

# Inštalácia

2. Nainštalujte olejový filter.

## Vstavaná

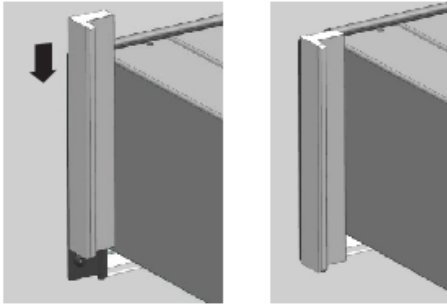


1. Pripojte zástrčku zariadenia do uzemnenej zásuvky v stene.
2. Zasuňte spotrebič do otvoru kuchynskej skrinky. Skontrolujte, či kryt správne zapadne.
3. Priskrutkujte zásuvku bezpečne k skrinke vľavo aj vpravo pomocou dodávaných 4 skrutiek.



4. Nasuňte dekoratívne lišty na zasúvacie profily vľavo aj vpravo a začnite zhora (len model VD1674M).





## **VAROVANIE!**

Pri vysúvaní sa zásuvka môže nakloniť dopredu, ak nie je bezpečne zaskrutkovaná ku kuchynským skrinkám.

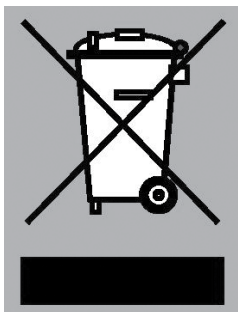
## Likvidácia spotrebiča a obalu

Pri výrobe tohto zariadenia boli použité trvanlivé materiály. Na konci jeho životného cyklu sa postarajte o to, aby bolo riadne zlikvidované. Požiadajte miestne úrady, aby vám poskytli viac informácií o to ako urobiť.

Obal spotrebiča je možné recyklovať. Pri balení mohli byť použité tieto materiály:

- kartón;
- polyetylénová fólia (PE);
- Polystyrén neobsahuje CFC (PS tvrdá pena).

Tieto materiály zlikvidujte zodpovedným spôsobom v súlade s vládnyimi predpismi.



Výrobok je označený symbolom prečiarknutého smetného koša, ktorý vám pripomína, že domáce spotrebiče sa musia likvidovať samostatne. To znamená, že zariadenie sa po skončení svojej životnosti, nesmie likvidovať ako komunálny odpad. Musí sa odovzdať do špeciálneho zberného strediska určeného na separovaný zber odpadu alebo predajcovi, ktorý poskytuje takéto služby.

Separovaný zber domácich spotrebičov zabraňuje potenciálnym negatívnym dopadom na životné prostredie a zdravie, ktoré by mohli byť spôsobené nevhodnou likvidáciou. Umožňuje recykláciu základných materiálov s cieľom dosiahnuť významné úspory energie a surovín.

## POZNÁMKA!

Upozornenie! Nevyhadzujte rozbitú sklokeramickú dosku do recyklačného kontajnera na sklo, ale odneste ju do mestského strediska recyklácie odpadu.



### Vyhlasenie o zhode

Týmto vyhlasujeme, že naše výrobky spĺňajú príslušné európske smernice, nariadenia a predpisy, ako aj požiadavky uvedené v referenčných normách.

 **ASKO**  
Inspired by Scandinavia

[www.asko.com](http://www.asko.com)



844191-a3

CE

*Vyhradzujeme si právo zmeniť uvedené informácie.*