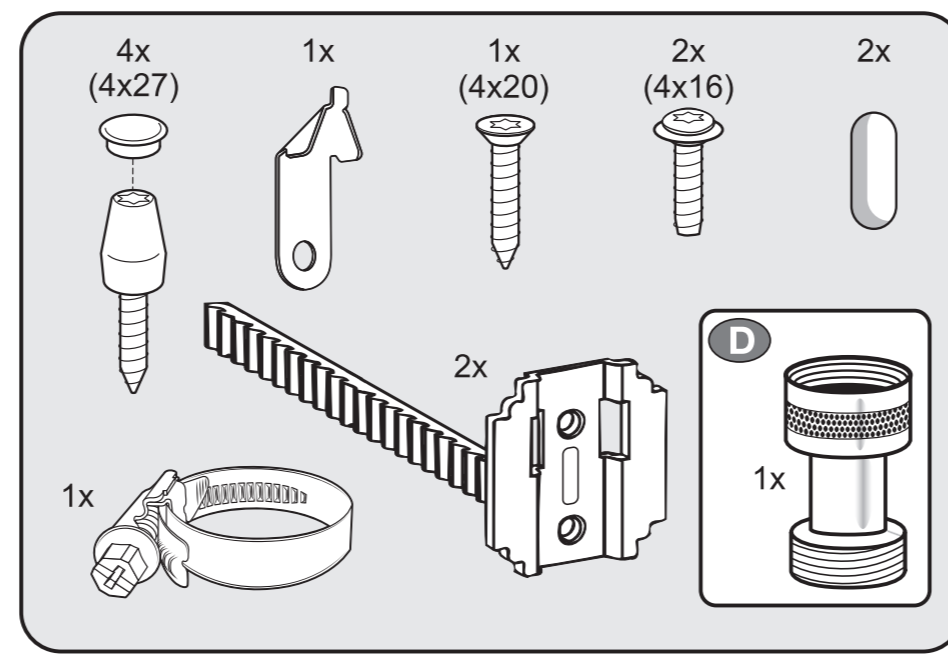
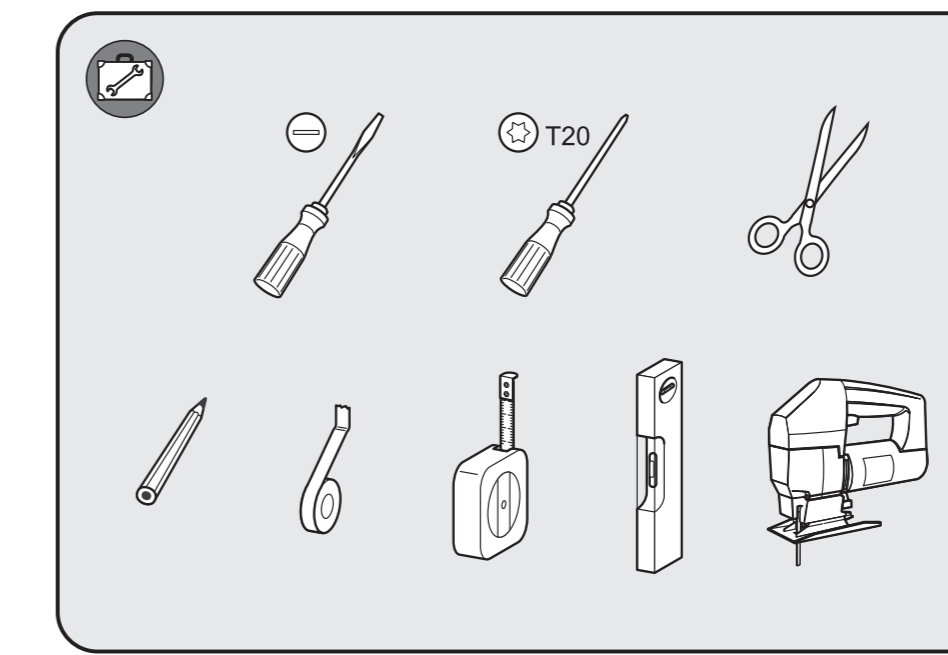


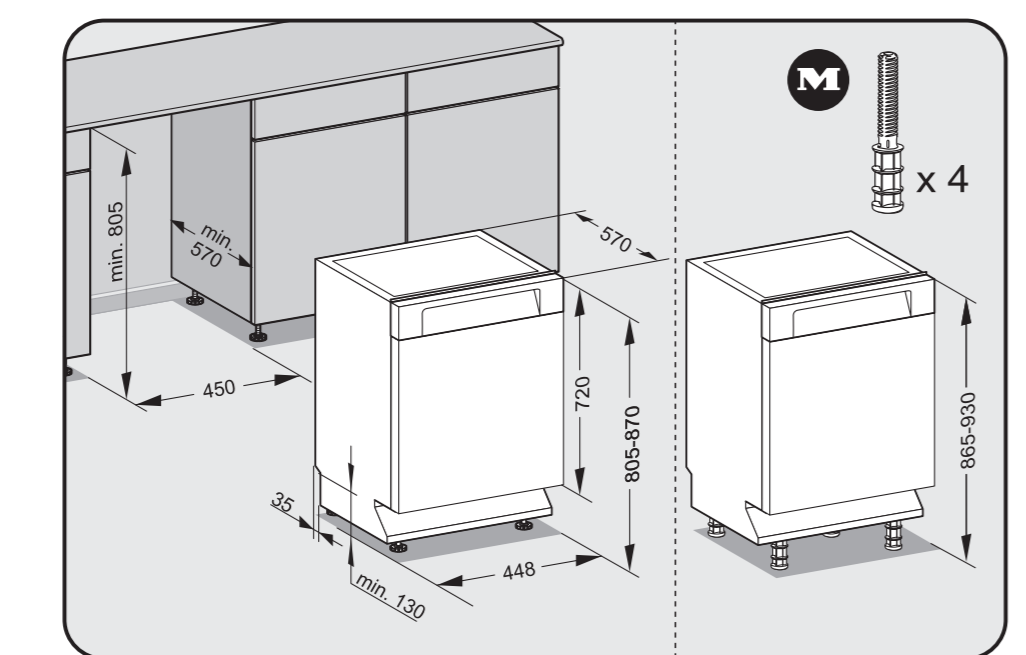
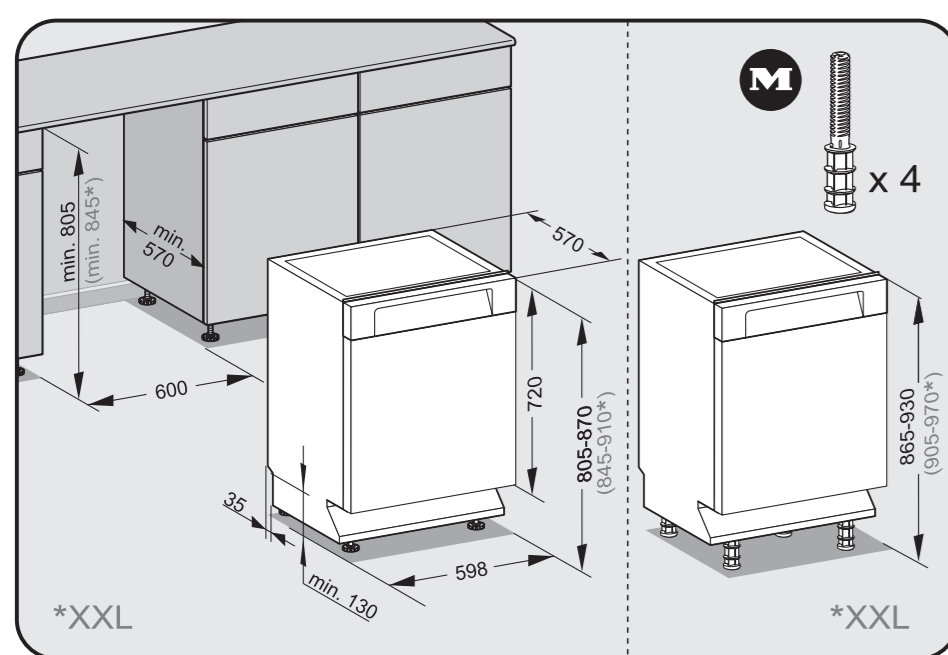
Je nach Modell beiliegendes Montagesub-
hör.
Fittings supplied depend on model.
Accessoires fournis selon modèle.
Voor het desbetreffende model meegeleverde be-
nodigde onderdelen.
Accessori di montaggio in dotazione, a seconda del
modello.
Según el modelo, accesorios de montaje suminis-
trados.
De acordo com o modelo, acessórios de montagem
fornecidos junto.
Modelle bağı olarak verilen montaj parçaları.
Medföljande monteringsstyhör afhänger av model.
Mükâna temin edilmiş aksam parçaları (malları mükâlan).Vedieť montážny príbor, závisí od modelu.
Medföljande monteringsstyhör beror på modell.
Συναρμολογούμενα τσολοθήματα ανάλογα με
το μοντέλο.
Wyposażenie montażowe dołączone w zależności od
modelu.
Монтажна принадлежність в комплекті
поставки, в залежності от моделі.
Прилади для монтажу, що постачається
включає до моделі.
Приложени монтажните принадлежности са в
зависимости от модела.
Die modelu přiložený montážní materiál.
Priloženi pribor za montažu, odvisna od modela.
Isporučeni pribor za montažu, zavisno od modela.
Die modelu přiložený montážní materiál.
Modeltől függően mellékelt szerelési tartozék.
Priloženi montážne príslušenstvo v závislosti od
modelu.
Atsāļveikant j modelā piedētos montāžmo-
delus.
Sõltuvalt mudelist kaasas olevad paigaldustarvikud.
Atsāļveikant j modelā piedētos montāžmo-
delus.
Komplektts-ži uključuje montažne predmeti atkarībā
no modelja.



D Nur in Deutschland erforderlich.
Only required in Germany.
Seulement nécessaire en Allemagne.
Alleen in Duitland vereist.
Necessario solo in Germania.
Necessario unicamente en Alemania.
Apenas necessário na Alemanha.
Sadece Almanya'da gereklidir.
Gastder kun for Tyskland.
Tarvitaan vain Saksassa.
Kun nødvendig i Tyskland.
Käiv endast i Tyskland.
Απαιτείται μόνο στη Γερμανία.
Wymagane tylko w Niemczech.
Требуется только в Германии.
Необходимо тільки в Німеччині.
Necessary samo v Německu.
Potrebno samo v Njemačkoj.
Este necesarij doar in Germania.
Potrebno samo v Njemačkoj.
Je potreba jen v Německu.
Csak Németországban szükséges.
Potrebne len v Nemecku.
Vajalik üksnes Saksamaal.
Būtina tik Vokietijoje.
Nepieciešams tikai Vācijā.



Je nach Modell benötigtes Werkzeug.
Tools required depend on model.
Matériaux requis selon modèle.
Voor het desbetreffende model benodigd gereed-
schap.
Utensili necessari, a seconda del modello.
De acordo com o modelo, ferramentas necessá-
rias.
Απαιτούμενα εργαλεία ανάλογα με το μοντέλο.
Nodvendigt værktøj afhængig af model.
Verktøy som behövs beroende på modell.
Необходимый инструмент, в зависимости от
модели.
Modelle göre gerekli aletler.
Narzędzia wymagane w zależności od modelu.
Die modelu potrzebne narzędzia.
Potreban alat ovisi o modelu.
Modeltől függően szükséges szerszám.
Potrebni náradie v závislosti od modelu.
Instrumente necesare în funcție de model.
Potrebno orodje, odvisno od modela.
Sõltuvalt mudelist vajaminevad tööriistad.
Nepieciešamie darbariki atkarībā no modelja.
Необходимі інструменти са в залежності от
моделі.
Instrumenti, neobidniy agriyo z modeljo.



M Nachkaufbares Zubehör
Optional accessories
Accessoires en option
Na te bestellen accessoires
Accessorio su richiesta
Accesorio special
Acessório que pode adquirir
Sonradan alınabilen aksesuar
Ekstra tilbehør
Eriksen ostettava lisävaruste
Ekstraustyr
Extra tilbehør
Αυτά προβάτουν εθάρτητος
Wyposażenie dodatkowe
Дополнительно приобретаемая
принадлежность.
Усташовуваня, яке можна придбати
додатково
Дополнительно закупуваня
принадлежность
Dodatni pribor
Prislušenstvo na dokupenie
Pribor koji možete naknadno kupiti
Accesoriu optional
Prislušenství k dokupení
Vásárolható tartozék
Prislušenstvo na dokupenie
Juurdeostetavad tarvikud
Pasirinkiniai priedais
Papildpiederumi

