



**EW7W467WCI**

**SK** Návod na používanie | **Práčka so sušičkou**



# Vitajte vo svete Electrolux! Ďakujeme Vám, že ste si vybrali náš spotrebič.



Rady týkajúce sa používania, brožúry, návody na riešenie problémov a informácie o servise a opravách:

[www.electrolux.com/support](http://www.electrolux.com/support)

Vyhradzujeme si právo na zmeny bez predchádzajúceho upozornenia.

## OBSAH

1. BEZPEČNOSTNÉ INFORMÁCIE.....	2
2. BEZPEČNOSTNÉ POKYNY.....	6
3. POPIS VÝROBKU.....	8
4. TECHNICKÉ ÚDAJE.....	8
5. INŠTALÁCIA.....	9
6. OVLÁDACÍ PANEL.....	19
7. VOLIČE A TLAČIDLÁ.....	21
8. PROGRAMY.....	23
9. NASTAVENIA.....	32
10. PRED PRVÝM POUŽITÍM.....	32
11. KAŽDODENNÉ POUŽÍVANIE - IBA PRANIE.....	32
12. KAŽDODENNÉ POUŽÍVANIE – PRANIE A SUŠENIE.....	37
13. KAŽDODENNÉ POUŽÍVANIE – IBA SUŠENIE.....	38
14. VLÁKNA V TKANINE.....	39
15. TIPY A RADY.....	39
16. OŠETROVANIE A ČISTENIE.....	42
17. RIEŠENIE PROBLÉMOV.....	49
18. HODNOTY SPOTREBY.....	52
19. OCHRANA ŽIVOTNÉHO PROSTREDIA.....	55

## 1. ⚠ BEZPEČNOSTNÉ INFORMÁCIE



Pred začiatkom inštalácie a používaním tohto spotrebiča si pozorne prečítajte priložený návod na používanie.

Výrobca nezodpovedá za zranenia ani za škody spôsobené nesprávnou inštaláciou alebo používaním. Tieto pokyny uchovávajte na bezpečnom a prístupnom mieste, aby ste do nich mohli v budúcnosti nahliadnuť.

## 1.1 Bezpečnosť detí a zraniteľných osôb

### VAROVANIE!

Hrozí nebezpečenstvo udusenía, poranenia alebo trvalého postihnutia.

- Tento spotrebič smú používať deti staršie ako 8 rokov a osoby so zníženou fyzickou, zmyslovou alebo psychickou spôsobilosťou alebo nedostatkom skúseností a znalostí, iba ak sú pod dozorom zodpovednej osoby alebo ak boli zodpovednou osobou poučené o bezpečnom používaní spotrebiča a rozumejú prípadným rizikám.
- Deti od 3 do 8 rokov a osoby s vysokou mierou postihnutia nesmú mať prístup k spotrebiču, pokiaľ nie sú pod nepretržitým dohľadom zodpovednej osoby.
- Deti do 3 rokov nesmú mať prístup k spotrebiču, pokiaľ nie sú pod nepretržitým dohľadom zodpovednej osoby.
- Deti by mali byť pod dozorom, aby sa zabezpečilo, že sa so spotrebičom nebudú hrať.
- Obaly vždy uschovajte mimo dosah detí a náležite ich zlikvidujte.
- Umývacie/pracie/čistiace prostriedky uschovávajúte mimo dosahu detí.
- Keď sú dvierka spotrebiča otvorené, nedovoľte deťom ani domácim zvieratám, aby sa k nemu priblížili.
- Ak má spotrebič detskú poistku, mala by byť zapnutá.
- Deti nesmú spotrebič bez dozoru čistiť ani vykonávať žiadnu údržbu na spotrebiči.

## 1.2 Všeobecná bezpečnosť

- Tento spotrebič je určený iba na pranie a sušenie bielizne v domácnosti, ktorá sa dá prať v práčke a sušiť v sušičke.
- Funkciu sušičky nepoužívajte, ak bola bielizeň znečistená priemyselnými chemikáliami.
- Tento spotrebič je určený na jedno použitie v domácnosti v interiéri.

- Tento spotrebič sa môže používať v kanceláriách, hotelových hosťovských izbách, izbách s posteľou a raňajkami, v domovoch poľnohospodárskych hostí a iných podobných ubytovacích zariadeniach, ak takéto používanie nepresiahne (priemerné) úrovne používania v domácnosti.
- Nemeňte technické parametre tohto spotrebiča.
- Spotrebič neinštalujte za uzamykateľné dvere, posuvné dvere ani dvere so závesom na opačnej strane, kde dvierka spotrebiča nemožno úplne otvoriť.
- Sieťovú zástrčku zapojte do sieťovej zásuvky až na konci procesu inštalácie. Skontrolujte, či je sieťová zástrčka prístupná aj po inštalácii.
- Vetrací otvor v dolnej časti spotrebiča nesmie byť zakrytý kobercom, podložkou ani inou pokrývkou podlahy.
- **UPOZORNENIE:** Spotrebič sa nesmie zapájať cez externé spínacie zariadenie, ako napr. časovač, ani nesmie byť zapojený do obvodu, ktorý sa pravidelne vypína a zapína.
- V miestnosti inštalácie spotrebiča zabezpečte dobré vetranie, aby sa do miestnosti nevracali nežiaduce plyny zo spotrebičov spaľujúcich plyn alebo iné palivá, ani spaliny zo zariadení s otvoreným plameňom.
- Vyfukovaný vzduch sa nesmie odvádzať do potrubia, ktoré je určené na odvádzanie dymu zo spotrebičov spaľujúcich plyn alebo iné palivá.
- Prevádzkový tlak vody v mieste vstupu vody z prípojky musí byť v rozmedzí od 0,5 bar (0,05 MPa) do 10 bar (1,0 MPa).
- Maximálna náplň spotrebiča je 7.0 kg. Neprekračujte maximálnu náplň každého programu (pozrite si kapitolu „Programy“).
- Spotrebič treba zapojiť do vodovodnej siete pomocou novej dodanej súpravy hadíc alebo iných nových súprav hadíc dodaných autorizovaným servisným strediskom.
- Staré súpravy hadíc sa nesmú znovu použiť.
- Ak je poškodený elektrický napájací kábel, musíte ho dať vymeniť u výrobcu, v autorizovanom servisnom stredisku

alebo u kvalifikovanej osoby, aby sa predišlo nebezpečenstvu.

- Odstráňte vlákna alebo obalové nečistoty, ktoré sa nahromadili okolo spotrebiča.
- Predmety znečistené látkami, ako sú rastlinný olej alebo minerálny olej, acetón, alkohol, benzín, petrolej, čističe škvŕn, terpentín, vosky a odstraňovače vosku, sa pred sušením v práčke so sušičkou musia vyprať samostatne so zvýšenou dávkou pracieho prostriedku.
- Spotrebič nepoužívajte, ak boli kusy bielizne znečistené priemyselnými chemikáliami.
- V sušičke nesusťte veci, ktoré nie sú oprané.
- Položky ako penová guma (latexová pena), sprchové čiapky, nepremokavé textílie, gumené výrobky a odevy alebo vankúše vybavené penovými gumenými vankúšikmi by sa nemali vysušiť v práčke so sušičkou.
- Avivážne prípravky alebo podobné výrobky sa musia používať iba v súlade s pokynmi od výrobcu produktu.
- Z bielizne vyberte všetky predmety, ktoré by mohli byť zdrojom vznietenia ako napr. zapalovače alebo zápalky.
- **UPOZORNENIE:** Nikdy nezastavujte práčku so sušičkou pred skončením cyklu sušenia, iba ak sa všetka bielizeň okamžite vyberie a rozprestrie, aby sa teplo rozptýlilo.
- Záverečná časť cyklu práčky so sušičkou prebieha bez ohrevu (ochladzovací cyklus), aby sa zabezpečilo vychladenie bielizne na teplotu, ktorá ju nepoškodí.
- Na čistenie spotrebiča nepoužívajte prúd vody pod vysokým tlakom a/alebo paru.
- Vyčistite spotrebič vlhkou handričkou. Používajte iba neutrálne čistiace prostriedky. Nepoužívajte abrazívne výrobky, čistiace špongie s abrazívnou vrstvou, rozpúšťadlá ani kovové predmety.
- Pred vykonávaním údržby spotrebič vypnite a vyťahnite jeho zástrčku zo sieťovej zásuvky.

## 2. BEZPEČNOSTNÉ POKYNY

### 2.1 Inštalácia



Inštalácia musí byť v súlade s príslušnými nariadeniami v danej krajine.

- Dodržiavajte pokyny na inštaláciu dodané so spotrebičom.
- Z bezpečnostných dôvodov spotrebič nepoužívajte, ak nie je správne nainštalovaný do nábytku určeného na zabudovanie.
- Spotrebič neinštalujte ani nepoužívajte na miestach, kde môže byť teplota nižšia ako 0 °C alebo kde je spotrebič vystavený poveternostným vplyvom.
- Pri presúvaní udržiavajte spotrebič vždy vo zvislej polohe.
- Zabezpečte prúdenie vzduchu medzi spotrebičom a podlahou.
- Odstráňte všetky obaly a prepravné prvky.
- Podlaha, kde má byť spotrebič umiestnený, musí byť rovná, stabilná, čistá a odolná voči vyššej teplote.
- Prepravné skrutky uschovajte na bezpečnom mieste. V prípade budúceho presunu spotrebiča ich budete musieť opäť naskrutkovať, aby ste zablokovaním bubna zabránili vnútornému poškodeniu.
- Vždy dávajte pozor, ak presúvate spotrebič, pretože je ťažký. Vždy používajte ochranné rukavice a uzavretú obuv.
- Poškodený spotrebič neinštalujte ani nepoužívajte.
- Spotrebič neinštalujte tam, kde dverka spotrebiča nemožno úplne otvoriť.
- Pomocou nožičiek nastavte potrebný priestor medzi spotrebičom a podlahou.
- Po umiestnení spotrebiča do konečnej trvalej polohy skontrolujte pomocou vodováhy, či je vo vodorovnej polohe. Ak nie je vo vodorovnej polohe, zvyšte alebo znížte nožičky podľa potreby.

### 2.2 Zapojenie do elektrickej siete

#### VAROVANIE!

Hrozí nebezpečenstvo požiaru a zásahu elektrickým prúdom.

- UPOZORNENIE: Tento spotrebič je určený na inštaláciu/pripojenie k uzemňovaciemu pripojeniu v budove.
- Vždy používajte správne nainštalovanú zásuvku odolnú proti nárazom.
- Nepoužívajte viaczásuvkové adaptéry ani predĺžovacie káble.
- Spotrebič neodpájajte ťahaním za napájací kábel. Vždy ťahajte za sieťovú zástrčku.
- Nedotýkajte sa elektrického napájacieho kábla ani jeho zástrčky mokrymi rukami.

### 2.3 Prívod vody

- Prívodná voda nesmie prekročiť 25 °C.
- Vodné hadice nesmieme poškodiť.
- Pred pripojením k novým potrubiam alebo potrubiam, ktoré sa dlho nepoužívali alebo boli opravené alebo vybavené novými zariadeniami (vodomery atď.), nechajte vodu stiecť, kým nebude čistá a číra.
- Uistite sa, že prvého použitia spotrebiča alebo po ňom viditeľne neuniká voda.
- Ak je prívodná hadica príliš krátka, nepoužívajte predĺžovaciu hadicu. Obráťte sa na autorizované servisné stredisko a požiadajte o výmenu prívodnej hadice.
- Pri rozbalovaní spotrebiča môže dôjsť k vytečeniu vody z odtokovej hadice. Je to spôsobené použitím vody pri testovaní spotrebičov v továrni.
- Odtokovú hadicu môžete predĺžiť do dĺžky najviac 400 cm. Ak potrebujete inú odtokovú hadicu, prípadne ju chcete predĺžiť, obráťte na autorizované servisné stredisko.
- Po inštalácii sa uistite, že máte prístup k vodovodnému kohútiku.

## 2.4 Používanie

### **VAROVANIE!**

Hrozí nebezpečenstvo poranenia, zásahu elektrickým prúdom, požiaru, popálenín alebo poškodenia spotrebiča.

- Horľavé látky ani predmety, ktoré sú nasiaknuté horľavými látkami, nekladte do spotrebiča, do jeho blízkosti ani naň.
- Nedotýkajte sa sklenených dvierok, pokiaľ je zapnutý program. Sklo sa môže stať horúce.
- Nesušte poškodené odevy (roztrhnuté, rozstrapkané), ktoré obsahujú vypchávkvy alebo výplň.
- Ak periete bielizeň s odstraňovačom škvrín, pred cyklom sušenia pustíte dodatočný oplachovací cyklus.
- Uistite sa, že ste z bielizne odstránili všetky kovové predmety.
- V tomto spotrebiči sušte iba bielizeň vhodnú na sušenie v ňom. Dodržiavajte pokyny pre pranie uvedené na štítku bielizne.
- Na otvorené dvierka spotrebiča si nesadajte ani na ne nestúpajte.
- V spotrebiči nesušte mokrú bielizeň z ktorej kvapká.
- Nedovoľte, aby sa plastových častí spotrebiča dotýkali horúce predmety.
- Pred spustením programu sušenia vyberte guľu na pranie (ak sa používa).
- Guľu na pranie nepoužívajte, ak nastavíte nepretržitý program.

## 2.5 Servis

- Ak treba dať spotrebič opraviť, obráťte sa na autorizované servisné stredisko. Používajte iba originálne náhradné diely.
- Nezabudnite, že vlastnoručná alebo neprofesionálna oprava môže mať bezpečnostné následky a mohla by spôsobiť zánik záruky.

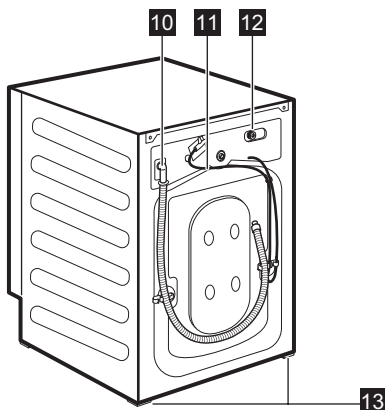
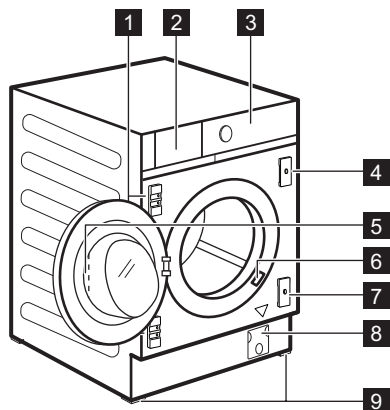
- Nasledovné náhradné diely budú dostupné do dobu 10 rokov od ukončenia predaja modelu: motor a kefy motora, prevodovka medzi motorom a bubnom, čerpadlá, tlmice a pružiny, prací bubon, bubnová trojnožka a súvisiace guľčkové ložiská, ohrievače a ohrevné prvky vrátane tepelných čerpadiel, potrubí a súvisiacej výbavy vrátane hadíc, ventilov, filtrov a systémov aquastop, dosky plošných spojov, elektronické displeje, tlakové spínače, termostaty a senzory, softvér a firmvér vrátane resetovacieho softvéru, dvere, závesy dverí a tesnenia, iné tesnenia, súprava zamykania dverí, plastové periférie ako dávkovače pracieho prostriedku. Upozorňujeme, že niektoré z týchto dielov môžu byť dostupné iba pre profesionálnych opravárov, a že nie všetky náhradné diely sú vhodné pre všetky modely.
- Informácie o žiarovke/žiarovkách vnútri tohto výrobku a náhradných dieloch osvetlenia, ktoré sa predávajú samostatne: Tieto žiarovky sú navrhnuté tak, aby odolali extrémnym podmienkam v domácich spotrebičoch, ako napr. teplota, vibrácie, vlhkosť, alebo slúžia ako ukazovatele prevádzkového stavu spotrebiča. Nie sú určené na používanie iným spôsobom a nie sú vhodné na osvetlenie priestorov v domácnosti.

## 2.6 Likvidácia

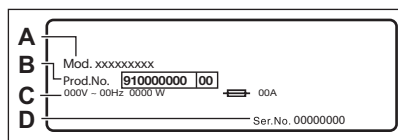
- Spotrebič odpojte od elektrickej siete a prívodu vody.
- Prívodný elektrický kábel odrežte blízko pri spotrebiči a zlikvidujte ho.
- Odstráňte západku dvierok, aby ste zabránili uviaznutiu detí a domácich zvierat v bubne.
- Spotrebič zlikvidujte v súlade s miestnymi požiadavkami na recykláciu elektrických a elektronických spotrebičov (WEEE).

## 3. POPIS VÝROBKU

### 3.1 Prehľad o spotrebiči



- 1** Podpery závesu
- 2** Dávkač pracieho prostriedku
- 3** Ovládaci panel
- 4** Magnetická platňa
- 5** Rukováť dvierok
- 6** Typový štítok
- 7** Platňa s gumeným šľahačom
- 8** Filter vypúšťacieho čerpadla
- 9** Predné nožičky na vyrovanie spotrebiča
- 10** Odtoková hadica
- 11** Napájaci kábel
- 12** Prípojka prítokovej hadice
- 13** Zadné nožičky na vyrovanie spotrebiča



#### Na typovom štítku sa uvádza:

- A. názov modelu,
- B. číslo výrobku,
- C. elektrické parametre,
- D. sériové číslo

## 4. TECHNICKÉ ÚDAJE

Rozmer	Šírka/výška/celková hĺbka	59.6 cm /81.9 cm /55.3 cm
Elektrické zapojenie	Napätie Celkový výkon Poistka Frekvencia	230 V 2 100 W 10 A 50 Hz
Úroveň ochrany pred vstupom pevných častíc a vlhkosti zabezpečená ochranným krytom, okrem nízkonapäťových zariadení bez ochrany pred vlhkosťou		IPX4



Prívod vody <b>1)</b>		Studená voda
Tlak prívodu vody	Minimálny Maximálny	0,5 bar (0,05 MPa) 10 bar (1,0 MPa)
Maximálna náplň na pranie	Bavlna	7.0 kg
Maximálna náplň na sušenie	Bavlna Syntetika	4.0 kg 3.0 kg
Rýchlosť odstreďovania	Maximálna rýchlosť odstreďovania	1551 ot./min

1) Prívodnú hadicu pripojte k vodovodnému kohútiku so 3/4" závitom.

## 5. INŠTALÁCIA

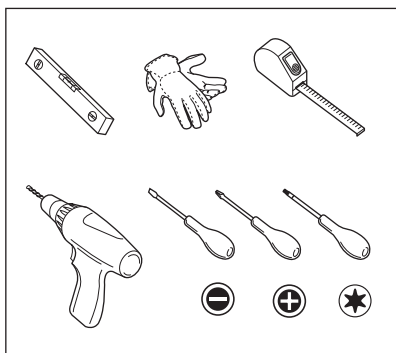
### ⚠ VAROVANIE!

Pozrite si kapitoly ohľadne bezpečnosti.

### 5.1 Buďte pripravení na inštaláciu



Odporúča sa vykonať inštaláciu dvomi osobami.



### 5.3 Vybalenie

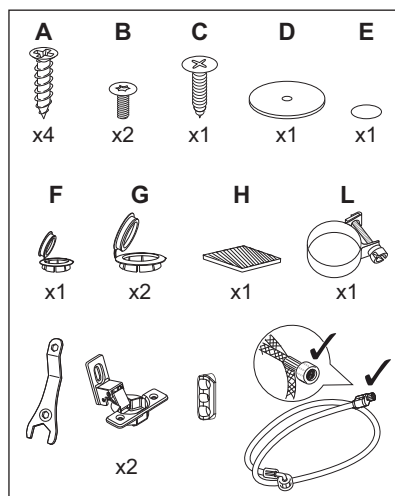
### ⚠ VAROVANIE!

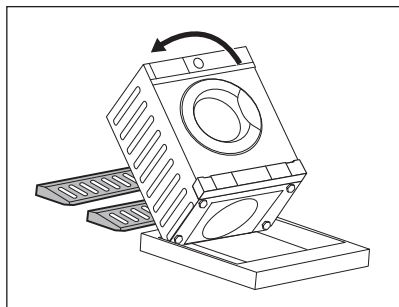
Používajte rukavice.

### ⚠ VAROVANIE!

Pred inštaláciou spotrebiča odstráňte všetky obaly a prepravné skrutky.

### 5.2 Spotrebič je vybavený s...





1. Oba polystyrénové obalové prvky položte na podlahu pod spotrebič.

**⚠ VAROVANIE!**

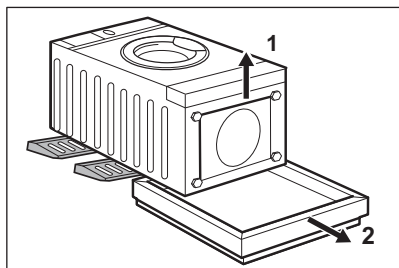
Dôrazne sa odporúča vykonať inštaláciu dvomi osobami.

2. Opatrne položte spotrebič na jeho zadnú stranu.

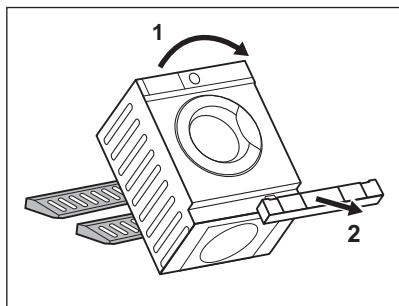


Dbajte na to, aby ste nepoškodili hadice.

3. Zo dna odstráňte polystyrénovú ochranu.



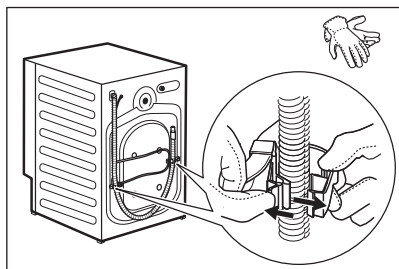
4. Vráťte spotrebič do zvislej polohy a odoberte polystyrénovú ochranu zásuvky.

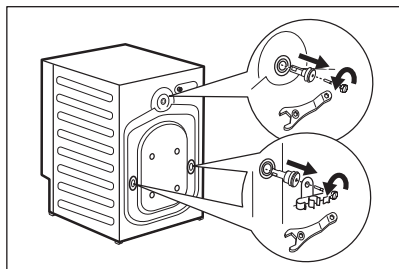


5. Vyberte napájací kábel a odtokovú hadicu z držiakov na hadice.

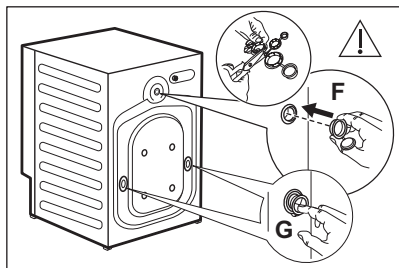


Môže dôjsť k vytečeniu vody z odtokovej hadice. Je to spôsobené použitím vody pri testovaní spotrebičov v továrni.





6. Odoberte tri skrutky, držiaky hadice a plastové vymedzovacie vložky pomocou kľúča dodaného so spotrebičom.

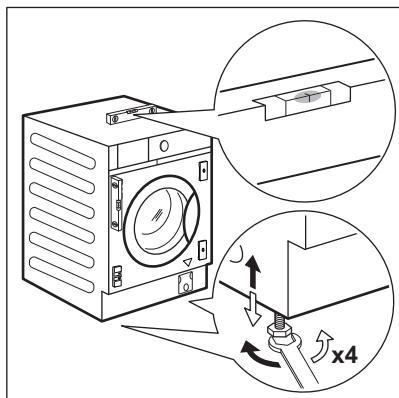


7. Zatvorte otvory plastovými viečkami, ktoré nájdete vo vrecku s návodom na používanie. Najmenšie viečko **F** vložte do horného otvoru a dve väčšie viečka **G** do dolných otvorov.



Odporúčame, aby ste si obaly a prepravné skrutky odložili pre prípady, keď budete spotrebič premiestňovať.

## 5.4 Umiestnenie a vyrovnanie do vodorovnej polohy



1. Spotrebič nainštalujte na plochú a tvrdú podlahu.

### **VAROVANIE!**

Uistite sa, že koberec nebráni cirkulácii vzduchu pod spotrebičom.

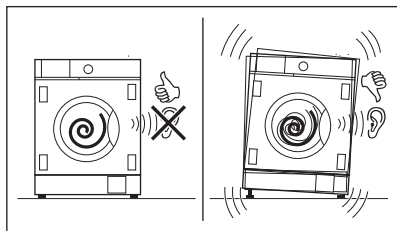


Spotrebič pre narovnaním premiestnite do blízkosti výklenku nábytku. Bližšie informácie nájdete v odseku „Zabudovanie“.

2. Úroveň nastavte uvoľnením alebo utiahnutím nožičiek.



Správnym nastavením spotrebiča zabránite vibráciám, huku a pohybu spotrebiča počas jeho činnosti.

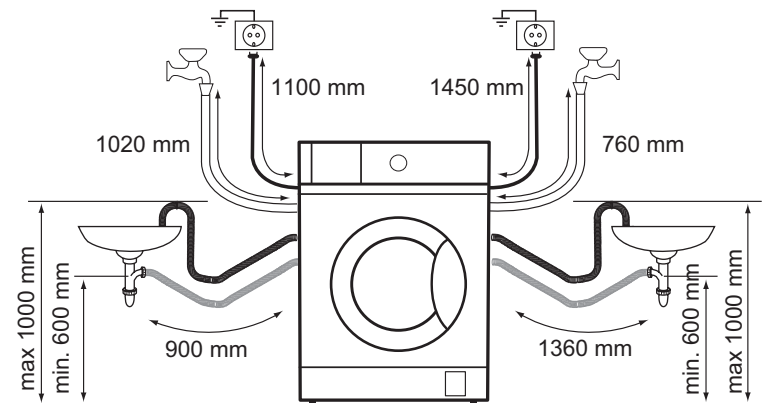


Spotrebič musí byť vo vodorovnej polohe a stabilný.

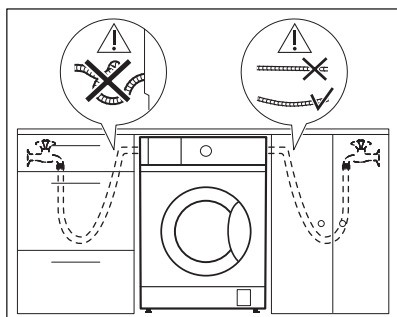
**⚠ UPOZORNENIE!**

Spotrebič nevyrovnávajte podložením kartónu, drevených blokov alebo podobných materiálov pod nožičky spotrebiča.

### 5.5 Pripojenie hadice a kábla



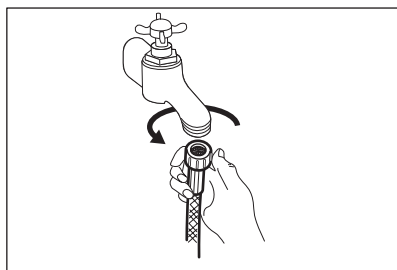
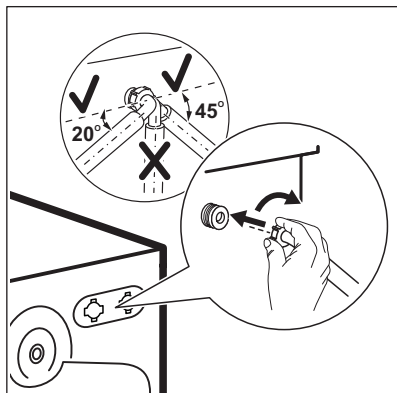
### Prívodná hadica



1. Vyberte prítokovú hadicu z vnútra bubna.
2. Pre pripojenie prítokovej hadice v správnom smere a so správnym sklonom skontrolujte pred jej pripájaním k zadnej časti spotrebiča polohu vodovodného kohútika.



Uistite sa, že hadica nie je zalomená, stlačená ani nijak napnutá.



3. Pripojte hadicu na zadnú stranu spotrebiča. Prítokovú hadicu neotáčajte nadol, ale otočte ju doľava alebo doprava podľa polohy vášho vodovodného kohútika.

4. Uvoľnite kruhovú maticu, aby ste nastavili správnu polohu.

5. Prívodnú hadicu pripojte k vodovodnému kohútiku so studenou vodou a 3/4 závitom.

**VAROVANIE!**

Prívodná voda nesmie prekročiť 25 °C.

**VAROVANIE!**

Uistite sa, že zo spojenia neuniká voda.



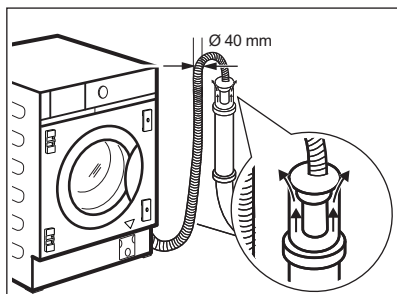
Použite hadicu dodanú so spotrebičom.



Ak je prívodná hadica príliš krátka, nepoužívajte predĺžovaciu hadicu. Obráťte sa na autorizované servisné stredisko a požiadajte o výmenu prívodnej hadice.

## Vypúšťanie vody

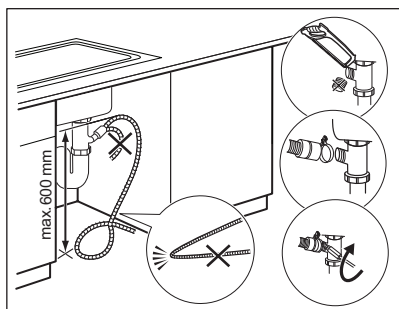
Odtokovú hadicu môžete pripojiť:



### **K odpadovému potrubiu s vetracím otvorom**

Priamo do odtokového potrubia vo výške aspoň 60 cm (23,6") a najviac 100 cm (39,3").

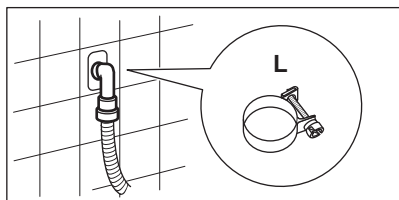
Koniec odtokovej hadice musí byť vždy odvetraný, t.j. vnútorný priemer odtokového potrubia (min. 40 mm - min. 1,6") musí byť väčší ako vonkajší priemer odtokovej hadice.



### Do sifónu umývadla.

Odtokovú hadicu vložte do sifónu a utiahnite ju dodanou káblovou svorkou **L**.

Uistite sa, že odtoková hadica vytvára slučku, aby sa nečistoty z umývadla nedostali do spotrebiča.



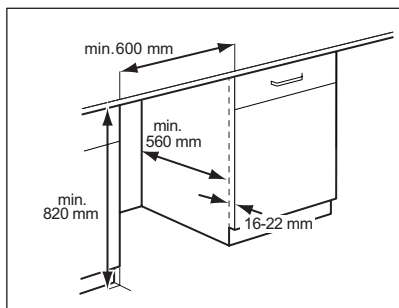
### Do potrubia v stene

Priamo do zabudovaného odtokového potrubia v stene miestnosti, hadicu treba prichytiť dodanou káblovou svorkou **L**.

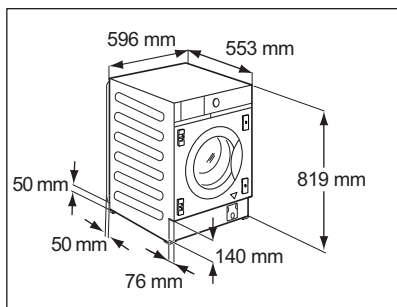


Odtokovú hadicu môžete predĺžiť na dĺžku max. 400 cm. Ak potrebujete inú odtokovú hadicu, prípadne ju chcete predĺžiť, obráťte na servisné stredisko.

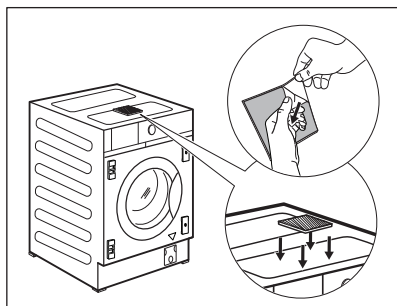
## 5.6 Zabudovanie



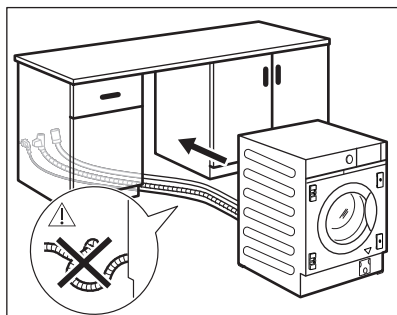
Tento spotrebič je určený na zabudovanie do kuchynskej linky. Pozrite si minimálne rozmery výklenku na obrázkoch.



Ak sú hadice vedené poza spotrebičom, uistite sa, že nič nezatvára malý výklenok indikovaný rozmermi 50 x 50 mm.



Spotrebič je tiež vybavený príľnavou špongiou H, ktorú nájdete vnútri bubna. Pripevnite ju v hornej časti spotrebiča ako je zobrazené na obrázku. Pri vyrovnávaní spotrebiča pod nábytkom špongiu NESTLÁČAJTE.



Než budete pokračovať so zabudovaním spotrebiča, premiestnite spotrebič do blízkosti výklenku a umiestnite vstupnú hadicu, odtokovú hadicu a hlavný kábel.



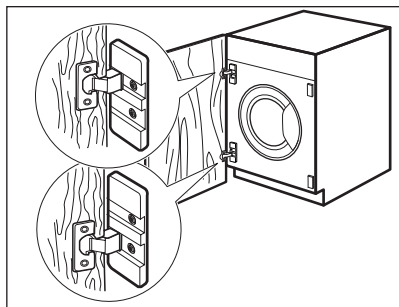
#### **VAROVANIE!**

Uistite sa, že nie sú ohnuté ani zatlačené.

## 5.7 Príprava a montáž dvierok skrinky

Správne rozmery dvierok skrinky:

- šírka min. 595 – max. 598 mm;
- hrúbka 16-22 mm.

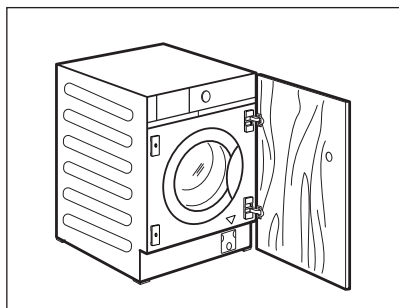


### Výrobné prednastavenie

Spotrebič je pôvodne navrhnutý tak, aby sa dverka otvárali sprava doľava.

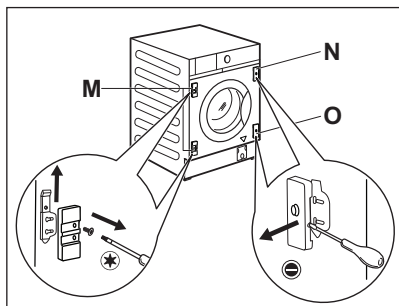


Najlepším riešením by bolo priskrutkovať horný záves k hornému otvoru hornej platne a dolný záves k dolnému otvoru dolnej platne.

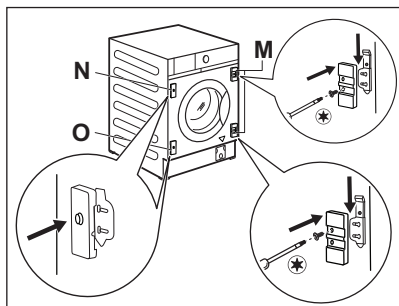


### Zmena smeru otvárania dverok skrinky

Pred úplným zabudovaním spotrebiča vykonajte zmenu smeru otvárania dverok skrinky.

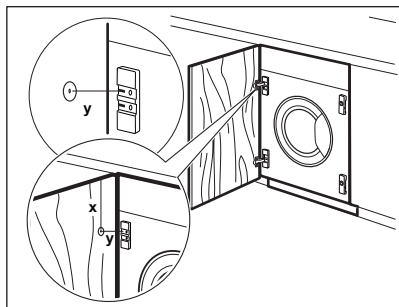


Ak sa majú dverka skrinky otvárať zľava doprava, obráťte polohu podpier závesu **M** s magnetickou platňou **N** a dolnou platňou **O**.



Uistite sa, že je platňa s magnetom na hornej polohe.





## Príprava dvierok skrinky

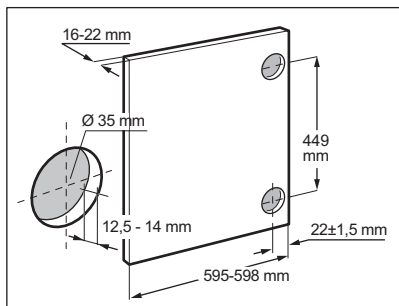


Na zapustenie dvierok sa odporúča zavolať odborníka.

Zarovnajete dvierka skrinky správne k nábytku. Zmerajte vzdialenosť **X** na upravenie výšky otvoru pre zapustenie horného závesu. Stred otvoru **Y** má byť v rovnakej výške zdvihu podpery závesu.

Nastavte polohu dolného otvoru s ohľadom na rozmery a vzdialenosti zobrazené na výkrese (449 mm).

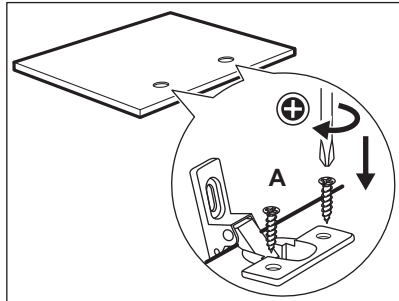
Zapustite otvory.



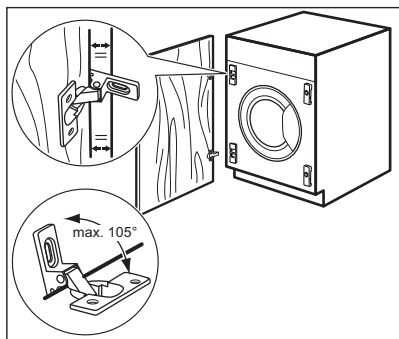
## Závesy

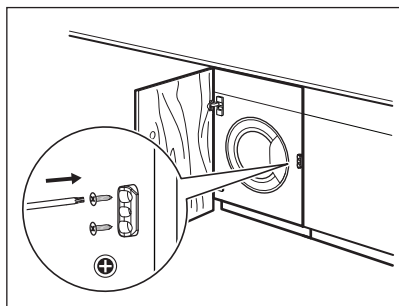
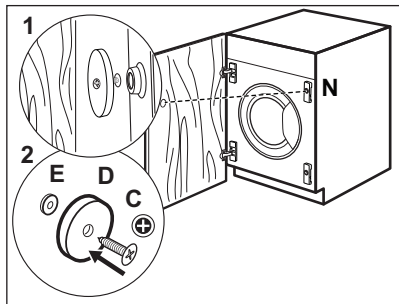
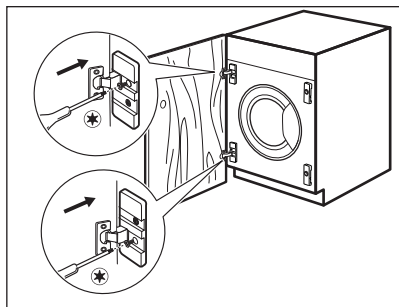
Pri montáži závesov je potrebné vyvŕtať dva otvory (priemer 35 mm, hĺbka 12,5 – 14 mm, v závislosti od hĺbky dvierok skrinky) na vnútornej strane dvierok.

Závesy sa pripevňujú k dvierkam pomocou štyroch dodaných skrutiek **A**.



Pre dokonalé zarovnanie dvierok sa uistite, že je okraj dvierok skrinky zarovno s okrajom spotrebiča a dodržte správny uhol otvorenia (max. 105°).





## 5.8 Zapojenie do elektrickej siete

Na konci inštalácie môžete pripojiť sieťovú zástrčku do sieťovej zásuvky.

Parametre napájania a elektrickej siete sú uvedené na typovom štítku a v kapitole „Technické údaje“. Ubezpečte sa, že požadované parametre zodpovedajú parametrom domácej elektrickej siete.

Skontrolujte, či elektrická sieť v domácnosti znesie požadované zaťaženie, pričom berte do úvahy aj prevádzku iných spotrebičov.

## Montáž dvierok

Pripevnite závesy k podperám závesov na spotrebiči pomocou dvoch dodaných skrutiek **B**.



Závesy sa dajú upraviť, aby sa vykompenzovali prípadné nerovnosti hrúbky dvierok.

## Protimagnet

Spotrebič je navrhnutý tak, aby sa dvierka zatvárali pomocou magnetu.

Pre správne zatvorenie:

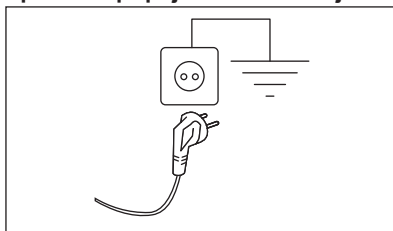
1. Umiestnite skrutku **C** a protimagnet **D** na magnetickú platničku **N**. Dvierka skrinky oprite o skrutku, kým nezanechá značku.
2. Otvorte dvierka skrinky a priskrutkujte magnet **D** (oceľový disk + gumený krúžok **E**) skrutkou **C** do vnútornej strany dvierok skrinky, kde skrutka zanechala značku podľa popisu v prvom kroku.



## Flexibilná zarážka zariadenia

Dodanú plastovú zarážku možno nainštalovať iba po dokončení inštalácie spotrebiča, aby sa predišlo pohybu smerom von. Upevnite ju na nábytok, blízko predného panela **na strane oproti závesom**, pričom ako referenčnú výšku použite stred dverí.

## Spotrebič pripojte k uzemnenej zásuvke.



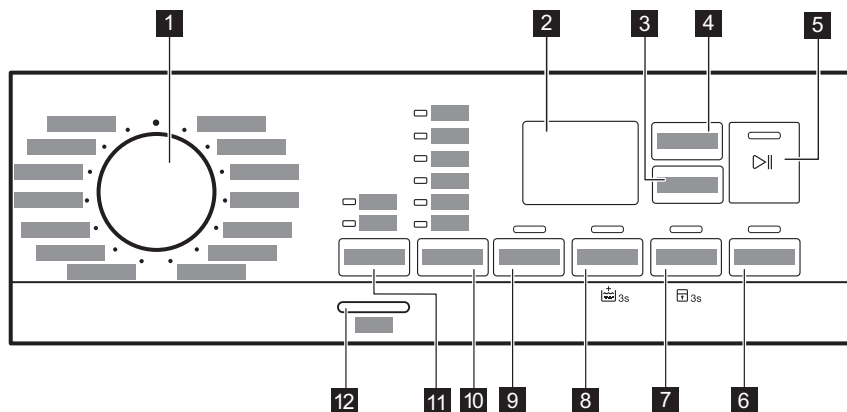
Prívodný elektrický kábel musí byť ľahko prístupný aj po inštalácii spotrebiča.

Ak máte nejaké otázky ohľadne elektrického zapojenia a inštalácie spotrebiča, obráťte sa na autorizované servisné stredisko.

Výrobca nezodpovedá za škody ani úrazy spôsobené nedodržaním vyššie uvedených bezpečnostných pokynov.

## 6. OVLÁDACÍ PANEL

### 6.1 Popis ovládacieho panela

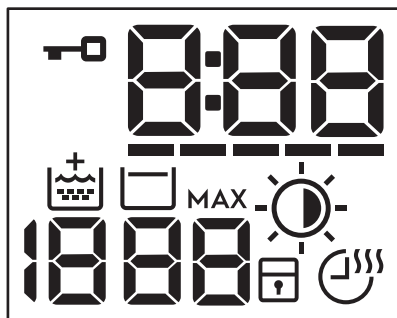














Trvalé voliteľné funkcie sa nastavujú stlačením a podržaním príslušného tlačidla na minimálne 3 sekundy.

- 1 Volič programu
- 2 Displej
- 3 Čas sušenia dotykové tlačidlo
- 4 Auto sušenie dotykové tlačidlo
- 5 Štart/Pauza dotykové tlačidlo ▶||
- 6 Odložený štart dotykové tlačidlo

- 7 Dotykové tlačidlo Time Manager a trvalá voliteľná funkcia detskej poistky 🛡️ 3s
- 8 Dotykové tlačidlo Predpierka a trvalá voliteľná funkcia Extra plákanie 🧼 3s
- 9 Odstred'ovanie dotykové tlačidlo
- 10 Teplota dotykové tlačidlo
- 11 Mód dotykové tlačidlo:
  - Prací mód
  - Mód sušenie
- 12 Zap./Vyp. tlačidlo

## 6.2 Displej



	Ukazovateľ zablokovaných dvierok.
	Digitálny ukazovateľ môže zobrazovať: <ul style="list-style-type: none"> <li>• Trvanie programu (napr. 2:40, fáza prania alebo sušenia).</li> <li>• Čas oneskorenia (napr. 2h).</li> <li>• Koniec cyklu (0:00).</li> <li>• Výstražný kód (napr. E20).</li> <li>• Ukazovateľ chyby (- - -).</li> </ul>
	Time Manager ukazovateľ.
	Ukazovateľ fázy extra plákania.
	Oblasť odstreďovania: Ukazovateľ rýchlosti odstreďovania - - - Ukazovateľ funkcie Bez odstreďovania. Fáza odstreďovania je vypnutá.
	Ukazovateľ funkcie Plákание stop.
<b>MAX</b>	Po zistení naplnenia SensiCare System bliká, keď naplnenie bielizňou presiahne maximálne stanovené množstvo zvoleného programu. Pozrite si časť „Zistenie naplnenia SensiCare System“.
	Ukazovateľ Auto sušenie: <ul style="list-style-type: none"> <li> Suchá na žehlenie</li> <li> Suchá na uloženie</li> <li> Extra suchá</li> </ul>
	Ukazovateľ detskej poistky.
	Ukazovateľ Čas sušenia a Non-Stop program.

## 7. VOLIČE A TLAČIDLÁ

### 7.1 Úvod



Voliteľné funkcie/funkcie nie sú dostupné so všetkými pracími programami. Skontrolujte kompatibilitu medzi voliteľnými funkciami/funkciami a pracími programami v „Tabuľke programov“. Voliteľná funkcia/funkcia môže vylúčiť inú. V takomto prípade vám spotrebič neumožní nastaviť nekompatibilné voliteľné funkcie/funkcie.

### 7.2 Zap./Vyp.

Podržte toto tlačidlo stlačené niekoľko sekúnd, aby ste zapli alebo vypli spotrebič. Zaznejú dva rozdielne tóny, keď sa spotrebič zapína alebo vypína.

Pretože funkcia pohotovostného režimu automaticky vypne spotrebič po niekoľkých minútach, aby sa znížila spotreba energie, budete musieť znovu zapnúť spotrebič.

Podrobnejšie informácie nájdete v odseku o pohotovostnom režime v kapitole Každodenné používanie.

### 7.3 Mód

Vďaka tomuto tlačidlu môže cyklus vykonať:

- **Iba pranie:** Svieta ukazovateľ Prací mód (predvolený režim).
- **Pranie a sušenie:** Ukazovatele Prací mód a Mód sušenie svietia.
- **Iba sušenie:** Svieta ukazovateľ Mód sušenie.

### 7.4 Teplota

Po výbere pracieho programu spotrebič automaticky navrhne predvolenú teplotu.

Klepnite na toto tlačidlo, aby ste zmenili teplotu vody.

Ukazovateľ nastavenej teploty sa rozsvieti.

Ukazovateľ Studená voda zodpovedá studenej vode.

### 7.5 Odstred'ovanie

Po nastavení programu spotrebič automaticky zvolí pôvodné nastavenie rýchlosti odstred'ovania.

Opakovaným stláčaním tohto tlačidla:

- **Zmenu rýchlosti odstred'ovania.** Displej zobrazí iba rýchlosti odstred'ovania dostupné pre nastavený program.
- Nastavte voliteľnú funkciu **Bez**


**odstred'ovania – – –.**


Nastavením tejto možnosti deaktivujete všetky fázy odstred'ovania. Spotrebič vykoná iba fázu vypúšťania zvoleného pracieho programu. Túto možnosť nastavte pre veľmi jemné textilie. Počas plákania sa pri niektorých pracích programoch použije viac vody

- Zapnite voliteľnú funkciu **Plákanie stop**



Záverečné odstred'ovanie neprebehne. Voda z posledného oplachovania sa nevypustí, aby sa predišlo pokrčeniu bielizne. Prací program sa skončí s vodou v bubne.

Ukazovateľ  svieti na displeji. Dvierka zostanú zablokované a bubon sa bude pravidelne otáčať, aby sa znížilo pokrčenie. Na odomknutie dverí musíte vypustiť vodu.

Ak sa dotknete tlačidla Štart/Pauza , spotrebič vykoná fázu odstred'ovania a vypustí vodu.



Spotrebič vypustí vodu automaticky približne po 18 hodinách.

### 7.6 Predpierka

S touto voliteľnou funkciou môžete pridať k pracímu programu fázu predpierania.

Rozsvieti sa príslušný ukazovateľ nad dotykovým tlačidlom.

Ak zvolíte túto voliteľnú funkciu, pridá sa k cyklu fáza predpierania pri 30 °C pred fázou prania.

Táto voliteľná funkcia sa odporúča pre silne zašpinenú bielizeň, predovšetkým s obsahom piesku, prachu, blata a iných pevných častíc.



Voliteľná funkcia môže predĺžiť trvanie programu.

## 7.7 Trvalé extra plákanie 3s

Pomocou tejto voliteľnej funkcie môžete natrvalo zapnúť funkciu Extra oplachovanie pre každý nový nastavený program.

Ak chcete **zapnúť/vypnúť** túto voliteľnú funkciu, stlačte a podržte Predpierka tlačidlo 3 sekundy, až kým sa ukazovateľ **nezapne/nevypne** na displeji.

Keď je zapnutá, spotrebič obnoví túto voliteľnú funkciu po vypnutí alebo zmene/ resetovaní programu.



Táto voliteľná funkcia predlžuje trvanie programu.

## 7.8 Time Manager

S touto voliteľnou funkciou môžete skrátiť trvanie programu v závislosti od veľkosti náplne a stupňa znečistenia.

Po nastavení pracovného programu sa na displeji zobrazí jeho štandardné trvanie a bliká -----.

Dotykom tlačidla Time Manager skrátime trvanie programu podľa vašich potrieb. Na displeji sa zobrazí trvanie nového programu a podľa toho sa zníži počet čiarok:

----- vhodný pre plnú dávku náplne bežne znečistených odevov.

---- rýchly cyklus pre plnú dávku náplne mierne znečistených odevov.

-- veľmi rýchly cyklus pre menšiu mierne znečistenú dávku náplne (odporúča sa max. polovičná dávka náplne).

- najkratší cyklus na osvieženie malého množstva bielizne.

Funkcia Time Manager je dostupná iba pre programy uvedené v tabuľke.

ukazovateľ	Bavlna	Syntetika
	----- 1)	■
-----	■	■
----	■	■
---	■	■
--	■	■
-	■	■

1) Predvolené trvanie pre všetky programy.

## 7.9 Detská poistka 3s

Pomocou tejto voliteľnej funkcie môžete zabrániť deťom hrať sa s ovládacím panelom.

Ak chcete **zapnúť/vypnúť** túto voliteľnú funkciu, stlačte a podržte tlačidlo Time Manager na 3 sekundy, až kým sa ukazovateľ **nezapne/nevypne** na displeji.

Keď je zapnutá, spotrebič obnoví túto voliteľnú funkciu po vypnutí alebo zmene/ resetovaní programu. Ak stlačíte ľubovoľné tlačidlo, blikanie ukazovateľa indikuje deaktiváciu tlačidiel.

## 7.10 Čas sušenia

Keď je aktívovaný režim sušenia, dotykom tohto tlačidla nastavíte čas, ktorý je vhodný pre bielizeň, ktorú chcete vysušiť (pozrite si tabuľku „Časované sušenie“). Na displeji sa zobrazí nastavená hodnota.

Každým dotknutím sa tohto tlačidla sa hodnota zvýši o 5 minút.



Nemôžete nastaviť všetky časové hodnoty na všetky druhy tkaniny.

## 7.11 Auto sušenie

Keď je aktivovaný režim sušenia, dotykotom tohto tlačidla nastavíte jednu z úrovní automatického vysušenia navrhnutých spotrebičom.

Na displeji sa rozsvieti príslušný ukazovateľ vysušenia:

- ☀️ **Suchá na žehlenie:** bielizeň pripravená na žehlenie.
- ☀️ **Suchá na uloženie:** bielizeň pripravená na uloženie do skrine.
- ☀️ **Extra sušenie:** bielizeň pripravená na úplné vysušenie.



Všetky automatické úrovně nie je možné nastaviť pre každý typ tkaniny.

## 7.12 Odložený štart

S touto voliteľnou funkciou môžete odložiť spustenie programu na vhodnejší čas.

Opakovane stlačte tlačidlo a nastavte požadované posunutie. Čas sa zvyšuje v 1-hodinových intervaloch až po 20 hodín.

Rozsvieti sa príslušný ukazovateľ nad dotykovým tlačidlom.

Na displeji sa zobrazí zvolené trvanie posunutia štartu. Po dotknutí sa tlačidla Štart/Pauza ▷|| začne spotrebič odpočítavanie a dvierka sú zablokované.

## 7.13 Štart/Pauza ▷||

Stlačte tlačidlo Štart/Pauza ▷|| na spustenie, pozastavenie spotrebiča alebo prerušenie spusteného programu.

# 8. PROGRAMY

## 8.1 Tabuľka programov

Program Predvolená teplota Teplotný rozsah	Referenčná rýchlosť odstreďovania Rozsah rýchlosti odstreďovania	Maximálna hmotnosť náplne	Popis programu (druh náplne a úroveň znečistenia)
Eco 40-60 (režim lba pranie) 40 °C <sup>1)</sup>	1600 ot./min 1600 ot./min – 400 ot./min	7.0 kg	
Eco 40-60 + Úroveň Suché na uloženie (režim prania a sušenia Wash&Dry) 40 °C <sup>2)</sup>	1600 ot./min 1600 ot./min – 400 ot./min	4.0 kg	<b>Biela bavlna a farebne stála bavlna.</b> Bežne zašpinená bielizeň.


Program Predvolená te- plota Teplotný rozsah	Referenčná rýchlosť od- streďovania Rozsah rýchlosti odstreďova- nia	Maxi- málna hmot- nosť náplne	Popis programu (druh náplne a úroveň znečistenia)
Eco 40-60 + úroveň Suché na uloženie (režim Iba sušenie)	-	4.0 kg	<b>Biela bavlna a farebne stála bavlna.</b>
Bavlna 40 °C 90 °C – studená vo- da	1600 ot./min (1600 – 400 ot./min)	7.0 kg	<b>Biela a farebná bavlna.</b> Bežne, veľmi a mierne zašpinená bielizeň.
Syntetika 40 °C 60 °C – studená vo- da	1200 ot./min (1200 – 400 ot./min)	3.0 kg	<b>Syntetické alebo zmesové tkaniny.</b> Bežne zašpinená bieli- zeň.
Jemná bielizeň 30 °C 40 °C – studená vo- da	1200 ot./min (1200- 400 ot./ min)	2.0 kg	<b>Jemné tkaniny ako akryl, viskóza a zmesové tkaniny, kto- ré si vyžadujú šetrné pranie.</b> Bežne a mierne zašpinená bielizeň.
Hygiena 60 °C	1600 ot./min 1600 ot./min – 400 ot./min	7.0 kg	Biela bavlnená bielizeň. Tento vysoko výkonný prací program v kombinácii s parou odstraňuje viac ako 99,99 % baktérií a vírusov <sup>3)</sup> udržiava teplotu nad 60 °C počas fázy prania; s do- datočným pôsobením na vlákna vďaka parnej fáze, vylepše- ná fáza oplachovania zaisťuje správne odstránenie pracieho prostriedku a zvyškov mikroorganizmov. Tento program za- isťuje aj správne zníženie množstva pelov/alergénov.





### Parný program

Parný program môžete použiť na zredukovanie záhybov a pachov<sup>4)</sup> odevov, ktoré stačí osviežiť bez prania. Lát-  
kové tkanivá sú voľné a následné žehlenie je bezproblémové. Po skončení programu rýchlo odstráňte bielizeň z  
bubna<sup>5)</sup> Parný program nevykonáva hygienický cyklus. Tento program nenastavujte s nasledovným typom bieliz-  
ne:

- Bielizeň, ktorá nie je vhodná na sušenie v sušičke.
- Bielizeň určená na chemické čistenie.



Program Predvolená te- plota Teplotný rozsah	Referenčná rýchlosť od- streďovania Rozsah rýchlosti odstreďova- nia	Maxi- málna hmot- nosť náplne	Popis programu (druh náplne a úroveň znečistenia)
 Para		1.0 kg	<b>Bavlna, syntetika, jemná bielizeň.</b> Krátky a jemný parný program na osvieženie dokonca aj vašich najcitlivejších odevov, vrátane veľmi citlivých odevov s vyšívaním, čípkami a pod. Pri starostlivosti o menšie náplne môžete trvanie programu ešte viac skrátiť pomocou Time Manager voliteľnej funkcie.  <b>VAROVANIE!</b> Tento program nepoužívajte na vlnu a odevy určené iba na chemické čistenie.
Vypustenie/Odstreďovanie	1600 ot./min (1600 – 400 ot./min)	7.0 kg	<b>Všetky tkaniny okrem vlnených a veľmi jemnej bielizne.</b> Odstreďovanie bielizne a odčerpanie vody z bubna.
Plákanie	1600 ot./min (1600 – 400 ot./min)	7.0 kg	<b>Všetky tkaniny okrem vlnenej a veľmi jemnej bielizne.</b> Program na plákanie a odstreďovanie bielizne. Prednastavená rýchlosť odstreďovania sa vzťahuje na programy pre bavlnenú bielizeň. Rýchlosť odstreďovania znížte podľa druhu bielizne. V prípade potreby pridajte plákania nastavením voliteľnej funkcie Extra plákanie. Pri odstreďovaní s nízkymi otáčkami vykoná spotrebič jemné plákanie a krátke odstredenie.
Čistenie práčky 60 °C	1200 ot./min (1200 – 400 ot./min)		Cykus údržby s horúcou vodou na vyčistenie a osvieženie bubna a na odstránenie zvyškov, ktoré môžu spôsobiť zápach. V záujme optimálnej účinnosti spustíte tento cyklus raz za mesiac. Pred spustením tohto cyklu odstráňte z bubna všetky predmety. V priehradke na prací prostriedok dávkovávača pre fázu prania dajte klapku do hornej polohy. Do priehradky na prací prostriedok pre fázu prania pridajte odmerku chlórového bielidla alebo prostriedku na čistenie práčok. <b>NEPOUŽÍVAJTE</b> oba naraz.  <b>i</b> Po vyčistení bubna spustíte ďalší cyklus plákania s prázdny bubnom a bez pracieho prostriedku, aby ste odstránili prípadné zvyšky bielidla.  Ak nastavíte tento program spolu s Mód sušenie, spotrebič vykoná fázu proti uvoľneným vláknam. Pozrite si kapitolu „Uvoľnené vlákna v tkaninách“.
MixLoad 69min 30 °C 60 °C – 30 °C	1600 ot./min (1600 – 400 ot./min)	5.0 kg	Program starostlivosti o zmesové tkaniny ( <b>bavlnená a syntetická bielizeň</b> ) až do 5 kg. Kompletný prací program, ktorý už za 69 minút efektívne vyperie bežne znečistenú bielizeň pri 30 °C a zabezpečí dobrú účinnosť prania. Kompletnú starostlivosť vo forme prania a sušenia zabezpečíte pridaním fázy sušenia.

Program Predvolená te- plota Teplotný rozsah	Referenčná rýchlosť od- stred'ovania Rozsah rýchlosti odstred'ova- nia	Maxi- málna hmot- nosť náplne	Popis programu (druh náplne a úroveň znečistenia)
Športové oblečenie 30 °C 40 °C – studená vo- da	1200 ot./min (1200 – 400 ot./min)	3.0 kg	<b>Syntetická športová bielizeň.</b> Tento program je navrhnutý na jemné pranie moderných outdoorových športových odevov a je tiež vhodný na úbor na cvičenie, bicyklovanie, behanie a podobne.
 Outdoor 30 °C 40 °C – studená vo- da	1200 ot./min (1200 – 400 ot./min)	2.0 kg	<div data-bbox="520 454 1024 582" style="border: 1px solid black; padding: 5px;"> <p> Nepoužívajte aviváž a uistite sa, že v dávkovači pracieho prostriedku nie sú žiadne jej zvyšky.</p> </div> <p><b>Outdoorové oblečenie, technické, športové látky, nepremokavé a priedušné bundy, odolné bundy s odnímateľnou flísovou alebo vnútornou izolačnou vrstvou.</b></p> <div data-bbox="520 670 1024 845" style="border: 1px solid black; padding: 5px;"> <p> Pri kombinovanom programe prania a sušenia dochádza vo fáze sušenia aj k obnove hydrofóbnych vlastností. <b>Uistite sa, že na štítku starostlivosti o odev je povolené sušenie v sušičke.</b></p> </div>
 Vlna 40 °C 40 °C – studená vo- da	1200 ot./min (1200 – 400 ot./min)	1.5 kg	<b>Vlna vhodná na pranie v práčke, vlna určená na ručné pranie a ďalšie tkaniny s označením ručného prania 6).</b>
Rýchly 20 min. / Pranie&Sušenie 60 min. 30 °C 40 °C – 30 °C	1200 ot./min	1.0 kg	Program na ošetrovanie až 1 kg <b>zmiešanej náplne syntetických košiel</b> iba za 20 minút. Kompletnú starostlivosť za 60 minút vo forme prania a sušenia zabezpečíte pridaním fázy sušenia.

Program Predvolená te- plota Teplotný rozsah	Referenčná rýchlosť od- stred'ovania Rozsah rýchlosti odstred'ova- nia	Maxi- málna hmot- nosť náplne	Popis programu (druh náplne a úroveň znečistenia)
---	--	---	--

- Poloha Reset. Na displeji sa zobrazia iba pomlčky.

**1) Podľa nariadenia Európskej komisie 2019/2023.** Tento program pri predvolenej teplote a rýchlosti odstred'ovania v režime prania s menovitou kapacitou 7.0 kg vyperie bežne zašpinenú bavlnenú bielizeň, ktorá sa zvyčajne perie pri 40 °C alebo 60 °C, spolu v jednom cykle.



Bližšie informácie o dosiahnutej teplote bielizne, trvaní programu a ďalšie údaje nájdete v kapitole „Hodnoty spotreby“.  
Najúčinnnejšie programy z hľadiska spotreby energie sú zvyčajne dlhšie cykly pri nižších teplotách.

**2) Podľa nariadenia Európskej komisie 2019/2023.** Tento program pri predvolenej teplote a rýchlosti odstred'ovania, v režime prania a sušenia, s menovitou kapacitou 4.0 kg a s úrovňou vysušenia Suchá na uloženie, predstavuje cyklus prania a sušenia a vyperie bežne zašpinenú bavlnenú bielizeň, ktorá sa zvyčajne perie pri 40 °C alebo 60 °C, spolu v jednom cykle a po fáze sušenia je možné bielizeň odložiť do skrine.


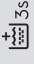
**3)** Testovaných na Staphylococcus aureus, Entetococcus faecium, Candida albicans, Pseudomonas aeruginosa a MS2 Bacteriophage v externom teste vykonanom spoločnosťou Swisstatet Testmaterialien AG v roku 2021 (správa testovania č. 202120117).






**4)** Parný program neodstraňuje veľmi intenzívny pach

**5)** Po použití pary môže byť bielizeň vlhká. Bielizeň zaveste vonku na niekoľko minút.

**6)** Počas tohto cyklu sa bubon otáča pomaly, čím zaistí jemné pranie. Môže sa zdať, že sa bubon neotáča alebo že sa neotáča správne, ale pre tento program to je normálne.

## Kompatibilita možností programu

Program	Odstred'ovanie	--- Bez odstred'ovania	 1)	Predpierka 2)	 3s	Škrvny	Time Manager	Odložený štart
Eco 40-60	■		■					■
Bavlna	■	■	■	■	■	■	■	■
Syntetika	■	■	■	■	■	■	■	■

Program	Odstreďovanie	--- Bez odstred'ovania	 1)	Predpierka 2)	 3s	Škrvny	Time Manager	Odložený štart
Jemná bielizeň	■	■	■		■			■
Hygiena	■	■	■	■	■	■		■
 Para							■	■
Vypustenie/Odstreďovanie	■	■ 3)						■
Plákanie	■	■	■		■			■
Čistenie práčky	■	■						■
MixLoad	■	■	■		■			■
Športové oblečenie	■	■	■	■	■			■
 Outdoor	■	■	■		■			■
 Vlna	■	■	■					■
Rýchly 20 min. / Pranie&Sušenie 60 min.								■



1) Táto voliteľná funkcia vylučuje voliteľnú funkciu  3s.

2) Predpierka a Škrvny sa nedajú nastaviť súčasne.

3) Ak nastavíte voliteľnú funkciu Bez odstred'ovania, spotrebič len vypustí vodu.

### Vhodné pracie prostriedky pre každý program

Program	Univerzálny prášok <sup>1)</sup>	Tekutý univerzálny	Tekutý na farebnú bielizeň	Jemná bielizeň, vlna	Špeciálny

Eco 40-60	▲	▲	▲	--	--
Bavlna	▲	▲	▲	--	--
Syntetika	▲	▲	▲	--	--
Jemná bielizeň	--	--	--	▲	▲
Hygiena	▲	▲	--	--	▲
MixLoad	--	▲	▲	--	--
Športové oblečenie	--	▲	▲	--	▲
 Outdoor	--	--	--	▲	▲
 Vlna	--	--	--	▲	▲
Rýchly 20 min. / Pranie&Sušenie 60 min.	--	▲	▲	--	--

1) Pri teplote nad 60 °C sa odporúča používanie práškoveho pracieho prostriedku.

▲ = Odporúčané

-- = Neodporúčané

## 8.2 Woolmark Wool Care - Modrá



- Cyklus prania vlny tohto spotrebiča bol schválený spoločnosťou The Woolmark

Company na pranie vlnených odevov označených symbolom „ručné pranie“ za predpokladu, že sa odevy perú v súlade s pokynmi uvedenými na štítku odevov a pokynmi výrobcu tejto práčky. M1380.

- Cyklus sušenia vlny tohto spotrebiča bol testovaný a schválený spoločnosťou The Woolmark Company. Cyklus je vhodný na sušenie vlnených odevov označených symbolom „ručné pranie“ za predpokladu, že odevy boli vyprané cyklom ručného prania, ktorý schválila spoločnosť Woolmark, a vysušené podľa pokynov výrobcu. M1381.

Symbol Woolmark je v mnohých krajinách certifikačnou obchodnou značkou.

## 8.3 Automatické sušenie



Počiatočné doby cyklu pre programy s voliteľnou funkciou Auto sušenie sú iba odhadované, skutočný čas sušenia sa môže mierne líšiť od zobrazeného času.

Úroveň sušenia	Druh tkaniny	Náplň
<b>Extra suché</b> Na froté tkaniny	<b>Bavlna a ľan</b> (župany, osušky a pod.)	do 4.0 kg
	<b>Džínové odevy</b>	do 3.0 kg
<b>Suché na uloženie</b> Bielizeň určená na uloženie	<b>Bavlna a ľan</b> (župany, osušky a pod.)	do 4.0 kg
	<b>Syntetika a zmesové tkaniny</b> (pulóvre, blúzky, spodná bielizeň, domáce konfekcie a posteľná bielizeň)	do 3.0 kg
	<b>Jemné tkaniny</b> (akryl, viskóza a jemné zmesové tkaniny)	do 2.0 kg
	<b>Vlna</b> (vlnené pulóvre)	do 1.0 kg
	<b>Outdoorové športové odevy</b> (oblečenie na nosenie vonku, technické a športové tkaniny, nepremokavé a priedušné bundy resp. softšielové bundy)	do 2.0 kg
	<b>Džínové odevy</b>	do 3.0 kg
<b>Suché na žehlenie</b> Vhodné na žehlenie	<b>Športové oblečenie</b>	do 3.0 kg
	<b>Bavlna a ľan</b> (plachty, obrusy, košeľa a pod.)	do 4.0 kg

## 8.4 Časované sušenie

Úroveň sušenia	Druh tkaniny	Množstvo náplne (kg)	Rýchlosť odstavania (ot./min)	Odporúčané trvanie (minúty)
<b>Extra suché</b> Na froté tkaniny	<b>Bavlna a ľan</b> (župany, osušky a pod.)	4.0	1600	170 - 190

Úroveň sušenia	Druh tkaniny	Množstvo náplne (kg)	Rýchlosť odstavania (ot./min)	Odporúčané trvanie (minúty)
		2.0	1600	110 - 120
		1.0	1600	65 - 75
	<b>Džínové odevy</b>	3.0	1200	165 - 175
		1.0	1200	75 - 85
<b>Suché na uloženie</b> Bielizeň určená na uloženie	<b>Bavlna a ľan</b> (župany, osušky a pod.)	4.0	1600	160 - 180
		2.0	1600	100 - 110
		1.0	1600	55 - 65
	<b>Syntetika a zmesové tkaniny</b> (pulóvre, blúzky, spodná bielizeň, domáce konfekcie a posteľná bielizeň)	3.0	1200	135 - 150
		1.0	1200	45 - 55
	<b>Jemná bielizeň</b> (akryl, viskóza a jemné zmesové tkaniny)	2.0	1200	155 - 165
		1.0	1200	95 - 105
	<b>Vlna</b> (vlnené pulóvre)	1.0	1200	80 - 100
	<b>Outdoorové športové odevy</b> (oblečenie na nosenie vonku, technické a športové tkaniny, nepremokavé a priedušné bundy resp. softšielové bundy)	2.0	1200	110 - 120
		1.0	1200	95 - 105
	<b>Džínové odevy</b>	3.0	1200	155 - 165
		1.0	1200	65 - 75
	<b>Športové oblečenie</b>	3.0	1200	130 - 150
		1.0	1200	70 - 80
<b>Suché na žehlenie</b> Vhodné na žehlenie	<b>Bavlna a ľan</b> (plachty, obrusy, košele a pod.)	4.0	1600	110 - 125
		2.0	1600	65 - 75
		1.0	1600	40 - 50

## 9. NASTAVENIA

### 9.1 Zvukové signály

Tento spotrebič je vybavený rôznymi zvukovými signálmi, ktoré sa zapnú keď:



- zapnete spotrebič (osobitný krátky tón),
- vypnete spotrebič (osobitný krátky tón),
- sa dotknete tlačidla (zvuk kliknutia),
- urobíte chybnú voľbu (3 krátke zvuky),
- Po dokončení programu (sekvencia zvukov v trvaní asi 2 minút),
- spotrebič má poruchu (sekvencia krátkych zvukov v trvaní asi 5 minút).

Ak chcete **zapnúť/vypnúť** zvukové signály pri skončení programu, dotknite sa tlačidla Mód a tlačidla Teplota súčasne na približne 2 sekundy. Na displeji sa zobrazí Zap alebo Vyp.



Aj keď zvukové signály vypnete, zaznejú pri poruche spotrebiča.

## 10. PRED PRVÝM POUŽITÍM

1. Uistite sa, že je dostupná elektrická energia a vodovodný kohútik je otvorený.
  2. Nalejte 2 litre vody do priehradky pracieho prostriedku označenej .
- Táto činnosť aktivuje odtokový systém.
3. Nalejte malé množstvo pracieho prostriedku do priehradky označenej .

4. Nastavte a spustite program pre bavlnu s najvyššou teplotou bez bielizne v bubne. Týmto odstránite prípadné nečistoty z bubna a nádrže.

## 11. KAŽDODENNÉ POUŽÍVANIE - IBA PRANIE



### VAROVANIE!

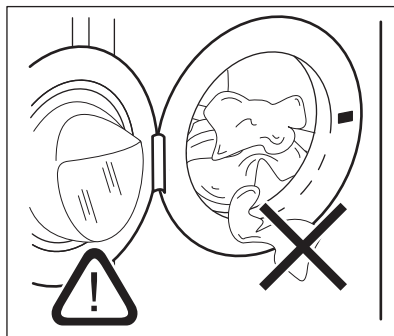
Pozrite si kapitoly ohľadne bezpečnosti.

### 11.1 Zapnutie spotrebiča

1. Zástrčku spotrebiča zapojte do sieťovej zásuvky.
2. Otvorte vodovodný ventil.
3. Podržte stlačené tlačidlo Zap./Vyp. niekoľko sekúnd, spotrebič sa zapne. Zaznie krátky tón.

### 11.2 Plnenie bielizne

1. Otvorte dverka spotrebiča.
2. Skôr ako bielizeň vložíte do spotrebiča, vyprázdňte vrecká a odevy narovnajzte.
3. Bielizeň vkladajte do bubna po jednom. Do bubna nevkladajte príliš veľa bielizne.
4. Dverka pevne zatvorte.



### UPOZORNENIE!

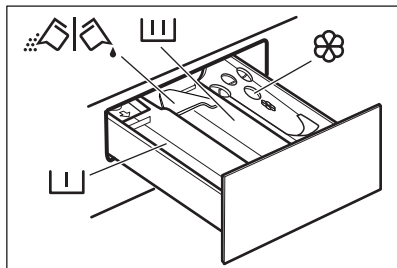
Uistite sa, že medzi tesnením a dverkami nezostala zachytená bielizeň, aby ste predišli riziku úniku vody alebo poškodenia bielizne.





Pranie bielizne silne znečistenej olejom alebo tukom by mohlo poškodiť gumené časti práčky.

### 11.3 Plnenie pracieho a prídavných prostriedkov



– Prihradka na fázu predpierania, program namáčania alebo odstraňovač škvŕn.



– Prihradka na fázu prania.



– Prihradka na aviváž a iné tekuté prípravky (kondicionér pre tkaniny, škrob).

**MAX** – Maximálna úroveň pre množstvo tekutých prídavných prostriedkov.



– Klapka na práškový alebo tekutý prací prostriedok.



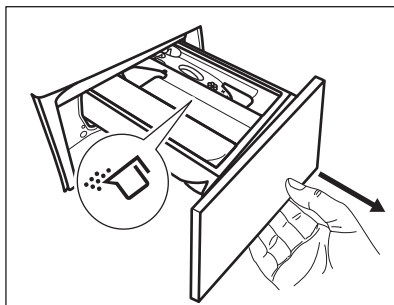
Vždy dodržte pokyny, ktoré nájdete na obaloch pracích prostriedkov, ale odporúčame vám, aby ste nepresiahli uvedenú maximálnu úroveň (**MAX**). Avšak toto množstvo zaručuje najlepšie výsledky prania.



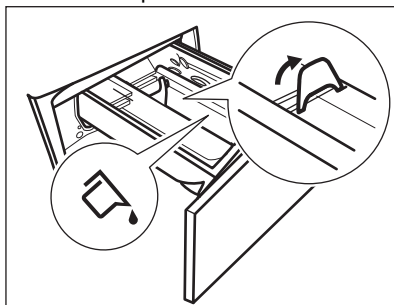
Po pracovnom cykle odstráňte v prípade potreby všetky zvyšky pracieho prostriedku z dávkovača pracieho prostriedku.

### 11.4 Skontrolujte polohy klapky pracieho prostriedku

1. Vytiahnite dávkovač pracieho prostriedku až na doraz.

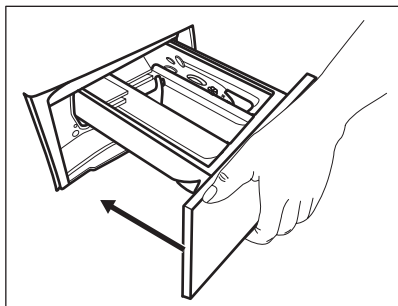


2. Stlačením páčky nadol odstráňte dávkovač.
3. Ak chcete použiť práškový prací prostriedok, otočte klapku nahor.
4. Ak chcete použiť tekutý prací prostriedok, otočte klapku nadol.



Pri klapke v polohe **NADOL**:

- Nepoužívajte gélové ani husté tekuté pracie prostriedky.
  - Neprekračujte dávku tekutého pracieho prostriedku vyznačenú na klapke.
  - Nenastavujte fázu predpierania.
  - Nenastavujte funkciu odloženého štartu.
5. Odmerajte prací prostriedok a aviváž.
  6. Opatrne zatvorte dávkovač pracieho prostriedku.



Uistite sa, že klapka pri zatvorení zásuvky nespôsobuje blokovanie.

### 11.5 Nastavenie programu

1. Volič programu nastavte na výber požadovaného programu prania. Eco 40-60 je program, na ktorý sa vzťahujú informácie na energetickom štítku.

Ukazovateľ tlačidla Prací mód svieti.

Ukazovateľ tlačidla Štart/Pauza  bliká.


Na displeji sa zobrazí dĺžka trvania programu.

2. Ak chcete zmeniť teplotu a/alebo rýchlosť odstreďovania, stlačte príslušné tlačidlá.
3. V prípade potreby nastavte jednu alebo viacej voliteľných funkcií stlačením príslušných tlačidiel. Príslušné ukazovatele sa rozsvietia a na displeji sa dané informácie zmenia.



Ak výber **nie je možný**, zaznie zvukový signál a na displeji sa zobrazí - - -.


### 11.6 Spustenie programu

Dotykom tlačidla Štart/Pauza  spustíte program. Program nie je možné spustiť, keď je vypnutý ukazovateľ tlačidla a nebliká (napr. sú otvorené dvierka).

Príslušný ukazovateľ prestane blikat' a zostane svietiť.

Program sa spustí a dvierka sú zablokované.



Na displeji sa zobrazí ukazovateľ  a

ukazovateľ , ktorý signalizuje, že je ešte možné cyklus zastaviť a pridať odevy.



Skôr ako spotrebič začne napúšťať vodu, môže sa na chvíľu spustiť odtokové čerpadlo.




### 11.7 Spustenie programu s posunutím štartu

1. Opakovane sa dotýkajte tlačidla Odložený štart, kým sa na displeji nezobrazí požadovaný čas posunutého štartu. Rozsvieti sa príslušný ukazovateľ.
2. Dotknite sa tlačidla Štart/Pauza . Dvierka spotrebiča sa zablokujú a spustí sa odpočítavanie posunutého štartu. Na displeji sa zobrazí ukazovateľ .

Po skončení odpočítavania sa automaticky spustí program.



#### Zrušenie posunutého štartu po spustení odpočítavania

Ak chcete zrušiť posunutie štartu:

1. Dotykom tlačidla Štart/Pauza  prerušte činnosť spotrebiča. Príslušný ukazovateľ bliká.
2. Stláčajte tlačidlo Odložený štart, až kým displej nezobrazí .
3. Opätovným dotykom na tlačidlo Štart/Pauza  okamžite spustíte program.

#### Zmena posunutého štartu po spustení odpočítavania


Zmena posunutého štartu:

1. Dotykom tlačidla Štart/Pauza  prerušte činnosť spotrebiča. Príslušný ukazovateľ bliká.
2. Opakovane sa dotýkajte tlačidla Odložený štart, kým sa na displeji nezobrazí požadovaný čas posunutého štartu.
3. Opätovným dotykom tlačidla Štart/Pauza  spustíte nové odpočítavanie.

## 11.8 Zistenie naplnenia SensiCare System




Trvanie programu na displeji sa vzťahuje na **strednú/veľkú náplň**.

Po dotknutí sa tlačidla Štart/Pauza  začne systém SensiCare System zisťovanie náplne bielizne:

1. Spotrebič zistí naplnenie počas prvých 30 sekúnd. Počas tejto fázy prehrajú pásiky Time Manager ----- umiestnené pod číslicami času jednoduchú animáciu, bubon sa krátko točí.
2. Nastavené trvanie programu sa vhodne upraví a môže sa predĺžiť alebo skrátiť. Po ďalších 30 sekundách začne do spotrebiča pritekať voda.

Po skončení zisťovania náplne, **v prípade preplnenia bubna**, bliká na displeji ukazovateľ **MAX**.

V takomto prípade je možné do ďalších 30 sekúnd pozastaviť spotrebič a odstrániť kusy oblečenia, ktoré sú navyše.

Po odstránení časti náplne stlačte tlačidlo Štart/Pauza  a znovu spustíte program. Fáza SensiCare sa môže zopakovať až trikrát (pozrite 1. bod).

**Dôležité!** Ak množstvo bielizne nezmenšíte, prací program sa spustí aj napriek preplneniu. V takomto prípade nie je možné zaručiť najlepšie výsledky prania.



Asi po 20 minútach od spustenia programu sa môže trvanie programu opäť upraviť, a to v závislosti od schopnosti tkanín absorbovať vodu.





Zisťovanie náplne SensiCare prebehne pri iba s úplným pracím programom, a ak nebolo trvanie programu skrátené tlačidlom Time Manager.



Funkcia SensiCare nie je dostupná pre všetky programy, ako napríklad: Vlna, Plákanie, Odstreďovanie a programy s krátkymi cyklami.

## 11.9 Prerušenie programu a zmena voliteľných funkcií

Pri spustenom programe môžete zmeniť **iba niektoré** voliteľné funkcie:

1. Dotknite sa tlačidla Štart/Pauza . Príslušný indikátor zabliká.
2. Zmeňte voliteľné funkcie. Príslušne sa zmenia informácie uvedené na displeji.
3. Znova sa dotknite tlačidla Štart/Pauza .

Umývací program bude pokračovať.


## 11.10 Zrušenie spusteného programu

1. Stlačením tlačidla Zap./Vyp. zrušíte program a vypnete spotrebič.
2. Ďalším stlačením tlačidla Zap./Vyp. spotrebič zapnete.



Ak sa funkcia SensiCare System skončila a už sa spustilo napúšťanie vody, nový program sa spustí **bez zopakovania funkcie SensiCare System**. Voda a prací prostriedok sa nevypúšťajú, aby sa predišlo plytvaniu. Na displeji sa zobrazí maximálne trvanie programu, pričom aktualizácia prebehne asi po 20 minútach po spustení nového programu.

Existuje aj alternatívny spôsob zrušenia:

1. Otočte volič do polohy „Reset“ .
2. Počkajte 1 sekundu. Na displeji sa zobrazí ---

Teraz môžete nastaviť nový prací program.

## 11.11 Otvorenie dvierok – Pridanie odevov

Ak svieti ikona , môžete dvierka otvoriť.



Dvierka neotvárajte, ak je príliš vysoká teplota alebo hladina vody v bubne a/ alebo sa bubon ešte otáča.

Počas prebiehajúceho programu alebo odpočítavania odloženého štartu sú dvierka spotrebiča zablokované. Na displeji sa zobrazí ukazovateľ .

1. Dotknite sa tlačidla Štart/Pauza . Na displeji zhasne príslušný ukazovateľ zámku dverí.
2. Otvorte dvierka spotrebiča. V prípade potreby pridajte alebo odoberte bielizeň. Dvierka zatvorte a znova sa dotknite tlačidla Štart/Pauza .

Program (alebo odpočítavanie odloženého štartu) bude ďalej pokračovať.

## 11.12 Koniec programu

Po ukončení programu sa spotrebič automaticky zastaví. Zaznejú zvukové signály (ak sú zapnuté). Na displeji sa zobrazí .

Ukazovateľ tlačidla Štart/Pauza zhasne.

Dvierka sa odblokujú a ukazovateľ zhasne.

1. Stlačením tlačidla Zap./Vyp. spotrebič vypnete.
- Päť minút po skončení programu funkcia úspory energie automaticky vypne spotrebič.



Ak spotrebič znovu zapnete, na displeji sa zobrazí indikácia ako na konci predchádzajúceho programu. Otočením ovládača programu nastavte nový cyklus.

2. Zo spotrebiča vyberte všetku bielizeň.
3. Skontrolujte, či je bubon prázdny.
4. Dvierka a priehradku na prací prostriedok nechajte mierne pootvorené, aby ste zabránili tvorbe plesní a zápachu.

## 11.13 Vypustenie vody po skončení cyklu

Ak ste si zvolili program alebo voliteľnú funkciu, ktorá nevypúšťa vodu pri poslednom plákaní, program sa ukončí, ale:

- V oblasti času sa zobrazí a na displeji sa zobrazí zablokovanie dvierok .
- Ukazovateľ tlačidla Štart/Pauza začne blikať.
- Bubon sa stále v pravidelných intervaloch otáča, aby sa zabránilo pokrčeniu bielizne.
- Dvierka zostanú zablokované.
- Aby ste mohli otvoriť dvierka, musíte vypustiť vodu:
  1. V prípade potreby stlačte tlačidlo Odstred'ovanie a znížte spotrebičom navrhnutú rýchlosť odstred'ovania.
  2. Stlačte tlačidlo Štart/Pauza : spotrebič vypustí vodu a odstredí.

Ukazovateľ funkcie Plákanie Stop zhasne.




Ak nastavíte funkciu Bez odstred'ovania , spotrebič len vypustí vodu.

3. Po skončení programu, keď ukazovateľ blokovania dvierok zhasne, môžete dvierka otvoriť.
4. Podržte stlačené tlačidlo Zap./Vyp. niekoľko sekúnd, spotrebič sa vypne.

## 11.14 Pohotovostná funkcia

V snahe ušetriť energiu funkcia automaticky vypne spotrebič, aby sa znížila spotreba energie v týchto prípadoch:

- Nepoužijete spotrebič po dobu 5 minút, keď nie je spustený žiaden program. Stlačením tlačidla Zap./Vyp. spotrebič znovu zapnete.
- 5 minút po skončení pracieho programu. Stlačením tlačidla Zap./Vyp. spotrebič znovu zapnete. Na displeji sa zobrazí stav na konci posledného programu. Otočením ovládača programu nastavte nový cyklus.

Ak otočíte ovládač do polohy „Reset“ , spotrebič sa o 30 sekúnd automaticky vypne.



Ak nastavíte program alebo voliteľnú funkciu, ktoré končia s vodou v bubne, funkcia **nevypne** spotrebič, aby vám pripomenula, že máte vypustiť vodu.

## 12. KAŽDODENNÉ POUŽÍVANIE – PRANIE A SUŠENIE

### **VAROVANIE!**

Pozrite si kapitoly ohľadne bezpečnosti.




Tento spotrebič je automatická práčka so sušičkou.

### 12.1 Program úplného prania a sušenia




#### Neautomatické programy prania a sušenia

Pri niektorých prácach programoch môžete skombinovať režimy Prací mód a Mód sušenie na spustenie celého programu wash&dry.

Postupujte nasledovne:

1. Tlačidlo Zap./Vyp. podržte stlačené niekoľko sekúnd, spotrebič sa zapne.
2. Vkladajte bielizeň po jednotlivých kusoch.
3. Pridajte do príslušnej priehradky prací prostriedok a prídavné prostriedky.
4. Volič programov otočte na požadovaný prací program. Spotrebič je v pôvodnom nastavení s režimom Iba pranie a svieti ukazovateľ tlačidla Prací mód. Na displeji sa zobrazí predvolená teplota a odstreďovanie. Podľa potreby ich zmeňte v závislosti od bielizne.
5. Nastavte požadované voliteľné funkcie, ak sú k dispozícii.
6. Jedným dotykem tlačidla Mód zapnete aj funkciu sušenia. Svetlia oba ukazovatele tlačidiel Prací mód a Mód sušenie. Na displeji sa zobrazí ukazovateľ .



### 12.2 Pranie a sušenie pri automatických úrovniach

1. Opakovane sa dotýkajte tlačidla Auto sušenie, kým sa na displeji nezobrazí požadovaná úroveň vysušenia. Príslušné ukazovatele na displeji sa rozsvetia:
  - a.  **Suchá na zehlenie:** pre bavlnenú bielizeň;
  - b.  **Suchá na uloženie:** pre bavlnenú a syntetickú bielizeň;
  - c.  **Extra suchá:** pre bavlnenú bielizeň.



**Časová hodnota na displeji je trvanie cyklov prania aj sušenia vypočítané na základe predvolenej veľkosti náplne.**





V záujme účinného sušenia pri nižšej spotrebe a v kratšom čase vám spotrebič neumožní nastaviť príliš nízku rýchlosť odstreďovania bielizne, ktorá sa má prať aj sušiť.

2. Dotykem tlačidla Štart/Pauza  spustíte program. Spustí sa odhad SensiCare. Na displeji sa zobrazí ukazovateľ zablokovania dvierok . Na displeji sa tiež zobrazí zostávajúci čas programu.




### 12.3 Pranie a časované sušenie

1. Opakovane sa dotýkajte tlačidla Čas sušenia, aby ste nastavili požadovaný čas (pozrite si tabuľku „Časované sušenie“ v kapitole „Programy“). Ukazovateľ úrovne sušenia  zhasne a zobrazí sa ukazovateľ .

Pri každom dotyku tohto tlačidla sa hodnota zvýši o 5 minút. Na displeji sa zobrazí nová nastavená hodnota času.

2. Dotykom tlačidla Štart/Pauza  spustíte program. Spustí sa odhad SensiCare. Na displeji sa zobrazí ukazovateľ zablokovania dvierok . Na displeji sa tiež zobrazí zostávajúci čas programu.

## 12.4 Na konci programu sušenia

- Spotrebič sa automaticky zastaví.
- Zaznejú zvukové signály (ak sú zapnuté).
- Na displeji sa rozsvieti .
- Ukazovateľ Štart/Pauza tlačidla  zhasne. Ukazovateľ zablokovania dvierok  zhasne a dvierka sa odblokujú.

- Tlačidlo Zap./Vyp. podržte stlačené niekoľko sekúnd, spotrebič sa vypne.



Niekoľko minút po skončení programu funkcia úspory energie automaticky vypne spotrebič.

1. Zo spotrebiča vyberte všetku bielizeň.
2. Uistite sa, že bubon je prázdny.



Po fáze sušenia vlhkou handrou vyčistite bubon, tesnenie a vnútro dvierok.

## 13. KAŽDODENNÉ POUŽÍVANIE – IBA SUŠENIE

### VAROVANIE!

Pozrite si kapitoly ohľadne bezpečnosti.



Tento spotrebič je automatická práčka so sušičkou.




### 13.1 Príprava na sušenie

1. Stlačte Zap./Vyp. tlačidlo na niekoľko sekúnd na aktivovanie spotrebiča.
2. Vkladajte bielizeň po jednotlivých kusoch.
3. Volič programov otočte na program vhodný pre bielizeň, ktorá sa má sušiť. Spotrebič sa nastaví na predvolený režim Iba pranie a ukazovateľ tlačidla Prací mód svieti.
4. Klepnite na tlačidlo Mód dvakrát, ak chcete vykonať iba sušenie. Rozsvieti sa ukazovateľ tlačidla Mód sušenie a ukazovateľ tlačidla Prací mód zhasne.





Keď sušíte veľké množstvo bielizne, v záujme dosiahnutia dobrej účinnosti sušenia sa uistite, že bielizeň nie je stočená a že je rovnomerne rozložená v bubne.



### 13.2 Sušenie – Automatické úrovne

1. Opakovane sa dotýkajte tlačidla Auto sušenie, kým sa na displeji nezobrazí požadovaná úroveň vysušenia. Ukazovatele na displeji sa príslušne rozsvietia:
  - a.  **Suchá na žehlenie:** pre bavlnenú bielizeň;
  - b.  **Suchá na uloženie:** pre bavlnenú a syntetickú bielizeň;
  - c.  **Extra suchá:** pre bavlnenú bielizeň.


**Na displeji sa zobrazí trvanie programu sušenia.**


2. Dotknutím sa tlačidla Štart/Pauza  spustíte program. Na displeji sa zobrazí ukazovateľ zablokovania dvierok . Na displeji sa tiež zobrazí zostávajúci čas programu.

### 13.3 Časované sušenie

1. Opakovane sa dotýkajte tlačidla Čas sušenia, aby ste nastavili požadovaný čas (pozrite si tabuľku „Časované sušenie“ v kapitole „Programy“). Ukazovateľ úrovne sušenia  zhasne a zobrazí sa ukazovateľ .




Pri každom dotyku tohto tlačidla sa hodnota zvýši o 5 minút. Na displeji sa zobrazí nová nastavená hodnota času.

2. Dotykom tlačidla Štart/Pauza  spustíte program.

Na displeji sa zobrazí ukazovateľ zablokovania dvierok .

Na displeji sa tiež zobrazí zostávajúci čas programu.

### 13.4 Na konci programu sušenia

- Spotrebič sa automaticky zastaví.
- Zaznejú zvukové signály (ak sú zapnuté).
- Na displeji sa rozsvieti .
- Ukazovateľ Štart/Pauza tlačidla  zhasne. Ukazovateľ zablokovania dvierok  zhasne a dvierka sa odblokujú.

- Tlačidlo Zap./Vyp. podržte stlačené niekoľko sekúnd, spotrebič sa vypne.



Niekoľko minút po skončení programu funkcia úspory energie automaticky vypne spotrebič.

1. Zo spotrebiča vyberte všetku bielizeň.
2. Uistite sa, že bubon je prázdny.



Po fáze sušenia vlhkou handrou vyčistite bubon, tesnenie a vnútro dvierok.

## 14. VLÁKNA V TKANINE

Počas fázy prania a sušenia môžu niektoré typy tkanín (nasiakavé látky, vlna, teplákové bundy) uvoľňovať vlákna.

Uvoľnené vlákna by sa počas ďalšieho cyklu mohli lepiť na tkaninu.


Pri technických tkaninách je to ešte horšie.

Aby ste predišli žmolkom na vašej bielizni, odporúčame vám:

- tmavú bielizeň neprať po praní a sušení svetlej bielizne (uterákov na ruky, vlneného oblečenia, teplákových bünd a pod.) a naopak;
- pri prvom praní takéhoto typu bielizne vysušiť bielizeň na šnúre na čerstvom vzduchu;
- vyčistiť odtokový filter.

- Po fáze sušenia vlhkou handrou vyčistite prázdny bubon, tesnenie a dvierka.

**Na odstránenie žmolkov vo vnútri bubna nastavte špeciálny program:**

- Vyprázdnite bubon.
- Vlhkou handrou vyčistite bubon, tesnenie a dvierka.
- nastavte súčasne program Čistenie práčky a Mód sušenie, aby ste zapli funkciu na zabránenie tvorby žmolkov;
- Dotykom tlačidla Štart/Pauza  spustíte program.



Ak spotrebič používate často, pravidelne spúšťajte program čistenia.

## 15. TIPY A RADY

### VAROVANIE!

Pozrite si kapitoly ohľadne bezpečnosti.

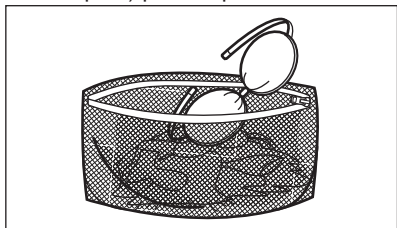
### 15.1 Vloženie bielizne

- Bielizeň rozdeľte na: bielu, farebnú, syntetickú, jemnú a vlnenú bielizeň.

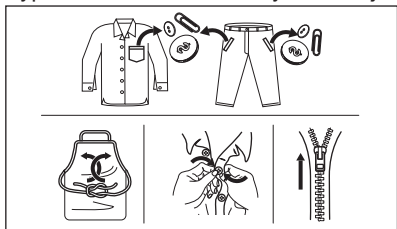
- Dodržiavajte pokyny uvedené na štítkoch odevov.
- Neperte spolu bielu a farebnú bielizeň.
- Niektorá farebná bielizeň môže pri prvom praní pustiť farbu. Nové farebné odevy odporúčame prať niekoľko krát osobitne.



- Viacvrstvové odevy, vlnené oblečenie a odevy s namalovanými dekoráciami prevráťte naruby.
- Odolné škrvny ošetríte vopred.
- Odolné škrvny odstráňte špeciálnym prípravkom.
- Pri praní záclon buďte opatrní. Odstráňte háčiky a záclony vložte do pracieho vaku alebo obliečky.
- Veľmi malé náplne môžu spôsobiť problémy s vyvážením vo fáze odstreďovania, čo môže mať za následok nadmerné vibrácie. Ak sa tak stane:
  - a. prerušte program a otvorte dverka (pozrite si kapitolu „Každodenné používanie“);
  - b. ručne usporiadajte bielizeň tak, aby jednotlivé položky boli vo vnútri rovnomerne rozložené;
  - c. stlačte tlačidlo Štart/Pauza. Fáza odstreďovania pokračuje.
- Zapnite gombíky na obliečkach, zipsy, háčiky a patentky. Opasky, šnúry, šnúrkový od topánok, mašle a akékoľvek iné voľné časti odevov zviažte.
- Neperte neobrábené ani natrhnuté odevy. Na pranie malých a/alebo citlivých kúskov (napr. podprsenky s kosticami, opasky, pančuchové nohavice, šnúrkový od topánok, mašlí a pod.) použite pracie vrecúško.



- Vyprázdnite vrecká a odevy narovnajzte.



## 15.2 Veľmi odolné škrvny

Na niektoré škrvny nestačí voda a prací prostriedok.

Tieto škrvny odporúčame ošetriť ešte pred vložením odevu do práčky.

Špeciálne odstraňovače škvŕn sú k dispozícii. Použite špeciálny odstraňovač škvŕn určený pre daný typ škvŕn a tkaniny.

Odstraňovač škvŕn nestriekajte na odevy v blízkosti spotrebiča, keďže spôsobuje poškodenie plastových častí.



## 15.3 Druh a množstvo pracieho prostriedku

Výber pracieho prostriedku a používanie správnych množstiev nielen ovplyvňuje prací výkon, ale tiež pomáha predísť odpadu a chrániť životné prostredie:

- Používajte len pracie prostriedky a prídavné prostriedky určené špeciálne pre práčky. Najprv postupujte podľa týchto všeobecných pravidiel:
  - práškové pracie prostriedky (tiež tablety a jednodávkové pracie prostriedky) pre všetky druhy tkanín okrem jemnej. Uprednostnite práškové pracie prostriedky s obsahom bielidla pre bielu bielizeň a dezinfikovanie bielizne,
  - tekuté pracie prostriedky (tiež jednodávkové pracie prostriedky), hlavne pri programoch prania pri nízkej teplote (max. 60 °C) pre všetky typy tkanín alebo špeciálne prostriedky na pranie vlny.
- Výber a množstvo pracieho prostriedku závisí od druhu tkaniny (jemná bielizeň, vlna, bavlna a pod.), farby oblečenia, veľkosti náplne, stupňa znečistenia, teploty prania a tvrdosti použitej vody.



- Dodržte pokyny, ktoré nájdete na obale pracích prostriedkov alebo prídavných prostriedkov bez toho, aby ste použili väčšie množstvo, ako je uvedené (**MAX**).
- Nemiešajte rôzne druhy pracích prostriedkov.
- Použite menej pracieho prostriedku, ak:
  - periete malú náplň,
  - bielizeň je mierne zašpinená,
  - počas prania vzniká veľké množstvo peny.
- Keď používate tablety alebo kapsule pracieho prostriedku, vždy ich vložte do bubna, nie do dávkovača pracieho prostriedku a dodržiavajte odporúčania výrobcu.

#### **Nedostatok pracieho prostriedku môže spôsobiť:**

- neuspokojivé výsledky prania,
- zhnednutie náplne,
- masné oblečenie,
- pleseň v spotrebiči.

#### **Nadmerné množstvo pracieho prostriedku môže spôsobiť:**

- mydliny,
- znížený účinok prania,
- nevhodné plákanie,
- väčší dopad na životné prostredie.

## **15.4 Ekologické rady**

Odporúčame vám dodržiavať nasledujúce rady na ušetrenie vody, energie a na ochranu životného prostredia:

- **Bežne znečistenú bielizeň perte bez predprania.** Ušetríte tak prací prostriedok, vodu a čas (chráni sa tým aj životné prostredie).
- Naloženie spotrebiča po **maximálnu kapacitu vyznačenú pre každý program pomáha znížiť spotrebu energie a vody.**
- S adekvátnym ošetrením bielizne pred praním je možné odstrániť škvrny a limitované znečistenie a bielizeň je možné následne prať pri nižšej teplote.
- Pre používanie správneho množstva pracieho prostriedku si pozrite množstvo navrhnuté výrobcom pracieho prostriedku a skontrolujte tvrdosť vody vášho domáceho systému. Pozrite si časť „Tvrdosť vody”.

- Nastavte **maximálnu možnú rýchlosť odstreďovania** pre zvolený program, aby ste ušetrili energiu počas fázy sušenia.

## **15.5 Tvrdosť vody**

Ak je voda vo vašej oblasti tvrdá alebo stredne tvrdá, odporúčame vám použiť zmäkčovač vody pre práčky.

V oblastiach, kde je voda mäkká, nie je potrebné používať zmäkčovač vody.

Ak chcete zistiť tvrdosť vody vo vašej oblasti, obráťte sa na miestnu vodárenskú spoločnosť.

Použite správne množstvo zmäkčovača vody. Dodržiavajte pokyny uvedené na obale produktu.

## **15.6 Pripravte cyklus sušenia**

- Otvorte vodovodný ventil.
- Skontrolujte, či je správne pripojená odtoková hadica. Viac informácií nájdete v kapitole o inštalácii.
- Maximálne náplne bielizne pre programy sušenia nájdete v tabuľke programov sušenia.

## **15.7 Bielizeň, ktorá nie je vhodná na sušenie**

### **Program sušenia nenastavujte pre túto bielizeň:**

- Syntetické záclony.
- Odevy s kovovými prvkami.
- Nylonové pančuchy.
- Paplóny.
- Postelne príkrývky.
- Deky.
- Vetrovky.
- Spacie vaky.
- Tkaniny so zvyškami laku na vlasy, odlakovačov na nechty a podobných látok.
- Odevy s molitanom alebo podobným materiálom.

## **15.8 Štítky na bielizni**

Pri sušení bielizne sa riadte pokynmi výrobcu na štítkoch:

- ☐ = Odev je možné sušiť v sušičke
- ☺ = Cyklus sušenia pri vysokej teplote
- ☹ = Cyklus sušenia pri zníženej teplote

- ☒ = Odev nie je možné sušiť v sušičke.

## 15.9 Trvanie cyklu sušenia

Trvanie sušenia sa môže meniť v závislosti od:

- rýchlosti posledného odstred'ovania
- stupňa usušenia
- druhu bielizne
- hmotnosti náplne

## 15.10 Doplnkové sušenie

Ak je bielizeň po ukončení programu sušenia ešte stále vlhká, nastavte znovu krátky cyklus sušenia.



### VAROVANIE!

**Aby ste predišli pokrčeniu a zrazeniu, bielizeň nesusťe príliš dlho.**

## 15.11 Všeobecné tipy

Pozrite si tabuľku «Programy sušenia», v ktorej sú uvedené **priemerné** časy sušenia. S nadobudnutím skúseností vysušíte bielizeň lepšie. Poznačte si trvanie už vykonaných cyklov.

Aby ste sa vyhli statickej elektrine na konci cyklu sušenia:

1. Použite avivážny prostriedok pri pracom cykle.
2. Použite špeciálnu aviváž pre sušičky. Po skončení programu sušenia ihneď vyberte bielizeň.

## 16. OŠETROVANIE A ČISTENIE



### VAROVANIE!

Pozrite si kapitoly ohľadne bezpečnosti.

## 16.1 Harmonogram periodického čistenia

### Periodické čistenie pomáha predĺžiť životnosť vášho spotrebiča.

Po každom cykle nechajte dvierka a dávkovač pracieho prostriedku mierne pootvorené, aby sa dosiahla cirkulácia vzduchu a vysušila vlhkosť vnútri spotrebiča: zabráni sa tvorbe plesní a zápachu.

Ak spotrebič nepoužívate dlhší čas: zatvorte vodovodný ventil a odpojte spotrebič od elektrickej siete.

### Indikatívny harmonogram periodického čistenia:

Odvápňovanie	Dvakrát ročne
Program na údržbu práčky	Jedenkrát ročne
Vyčistíte tesnenia dvierok	Každé dva mesiace
Vyčistíte bubon	Každé dva mesiace

Odstráňte žmolký z vnútra bubna	Dvakrát mesačne <sup>1)</sup>
Vyčistíte dávkovač pracieho prostriedku	Každé dva mesiace
Vyčistíte filter odtokového čerpadla	Dvakrát ročne
Vyčistíte filter v prívodnej hadici a filter ventilu	Dvakrát ročne

<sup>1)</sup> Pozrite si kapitolu „Žmolký v tkaninách“.

Nasledovné odseky vysvetľujú spôsob čistenia každého dielu.

## 16.2 Odstránenie cudzích predmetov



Pred spustením cyklu sa uistite, že sú vrecká prázdne a všetky voľné prvky sú uviazané. Pozrite si časť „Náplň bielizne“ v kapitole „Rady a tipy“.

Vyberte akékoľvek cudzie predmety (ako napr. kovové spony, gombíky, mince a pod.), ktoré môžete nájsť v tesnení dvierok, filtroch a bubne. Pozrite si odseky „Tesnenie dvierok s dvojzáhybovým lapačom“, „Čistenie bubna“,

„Čistenie odtokového čerpadla“ a „Čistenie prírodnej hadice a filtra ventilu“. V prípade potreby kontaktujte autorizované servisné stredisko.

### 16.3 Vonkajšie čistenie

Spotrebič čistite iba jemným saponátom a teplou vodou. Všetky povrchy vytrite dosucha. Nepoužívajte drôtenky ani abrazívne materiály.

#### **UPOZORNENIE!**

Nepoužívajte alkohol, rozpúšťadlá ani chemikálie.

#### **UPOZORNENIE!**

Kovové povrchy nečistite umývacím prostriedkom na báze chlóru.

### 16.4 Odvápňovanie



Ak je voda vo vašej oblasti tvrdá alebo stredne tvrdá, odporúčame vám použiť zmäkčovač vody pre práčky.

Pravidelne kontrolujte bubon, či nenájdete usadený vodný kameň.

Bežné pracie prostriedky už obsahujú prostriedky na zmäkčovanie vody, ale odporúčame vám spustiť cyklus s prázdny bubnom a produktom na odvápnenie spotrebiča.



Vždy dodržiavajte pokyny uvedené na obale výrobku.

### 16.5 Program na údržbu práčky

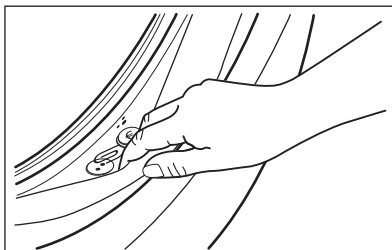
Opakované a dlhodobé používanie programov s nízkymi teplotami môže spôsobiť usadzovanie pracích prostriedkov a šírenie baktérií vo vnútri bubna a hadice. To môže viesť k tvorbe zápachu a plesní. Ak chcete zabrániť usadzovaniu zvyškov a vyčistiť vnútornú časť spotrebiča, pravidelne spúšťajte prací program na údržbu práčky (minimálne raz mesačne).



Pozrite si kapitolu „Čistenie bubna“.

### 16.6 Tesnenie dvierok s dvojitým zachytávačom

Tento spotrebič je navrhnutý so **samočistiacim odtokovým systémom** umožňujúcim vypustenie ľahkých žmolek, ktoré odpadnú z oblečenia, spolu s vodou. Tesnenie pravidelne kontrolujte. Po skončení cyklu môžete spätne získať mince, gombíky a iné malé predmety.



V prípade potreby ho vyčistíte pomocou krémového čistiaceho prostriedku s obsahom amoniaku tak, aby ste nepoškrali povrch.



Vždy dodržiavajte pokyny uvedené na obale výrobku.

Skontrolujte a odstráňte predmety (ak tam nejaké sú), ktoré by sa mohli zachytiť v záhybe.

Uistite sa, že medzi tesnením a dvierkami nezostala zachytená bielizeň.

Po dokončení programu utrite špinu alebo zvyšky vody, ktoré zostali v tesnení dvierok, vlhkou handričkou.

### 16.7 Čistenie bubna

Bubon pravidelne kontrolujte, či sa v ňom neusádzajú nečistoty.

V bubne sa môžu objaviť hrdzavé škvrny od zhrdzavených predmetov v bielizni alebo ak voda z vodovodu obsahuje veľa železa.

Bubon vyčistíte špeciálnym prostriedkom na nehrdzavejúcu ocel.



Vždy dodržiavajte pokyny uvedené na obale výrobku.

Bubon nečistíte prostriedkami s kyslým pH na odstraňovanie vodného kameňa, ani prostriedkami s obsahom chlóru či drôtenkami.

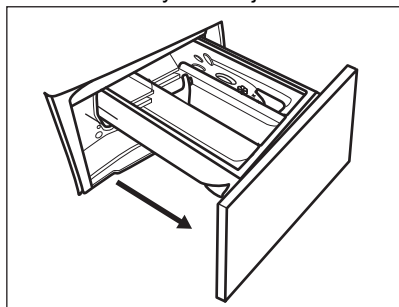
Dôkladné čistenie:

1. Vyberte všetku bielizeň z bubna.
2. Spustíte program Čistenie práčky spotrebiča. Bližšie informácie nájdete v tabuľke pracích programov.
3. Do prázdneho bubna pridajte malé množstvo práškoveho pracieho prostriedku, aby sa vypláchli prípadné nečistoty.

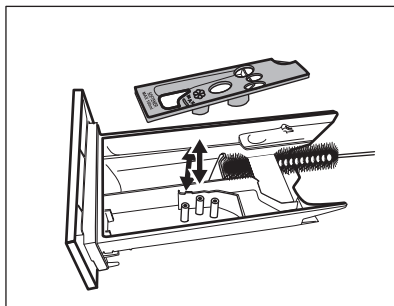
## 16.8 Čistenie dávkovača pracieho prostriedku

Ak chcete zabrániť možnému usadzovaniu sa zaschnutého pracieho prostriedku alebo avivážneho prostriedku a/alebo tvorbe plesni v násypke dávkovača pracieho prostriedku, z času na čas vykonajte tento čistiaci postup:

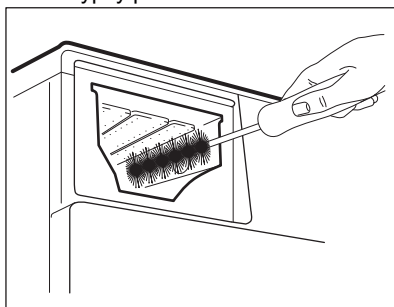
1. Otvorte zásuvku. Západku stlačte smerom dole, ako je naznačené na obrázku a vytiahnite ju von.



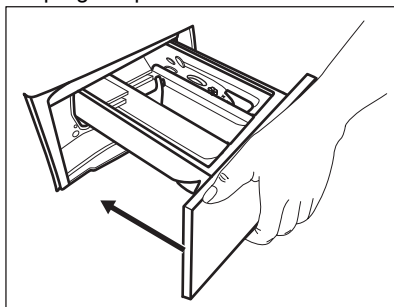
2. Odstráňte vrchnú časť priehradky na aviváže, aby ste si zjednodušili čistenie, a násypku vypláchnite pod tečúcou teplou vodou, aby ste odstránili akékoľvek stopy nahromadeného prostriedku. Po vyčistení vráťte vrchnú časť na miesto.



3. Uistite sa, že ste odstránili všetky zvyšky prostriedkov z hornej aj spodnej časti priehradky. Na vyčistenie priehradky násypky použite malú kefku.



4. Zásuvku na prací prostriedok nasuňte na vodiace lišty a zatvorte ju. Spustíte program plákania bez bielizne.



## 16.9 Čistenie vypúšťacieho čerpadla

### ⚠ VAROVANIE!

Zástrčku napájacieho kábla vytiahnite zo sieťovej zásuvky.



Pravidelne kontrolujte filter odtokového čerpadla a uistite sa, že je čistý.

Odtokové čerpadlo vyčistíte, ak:

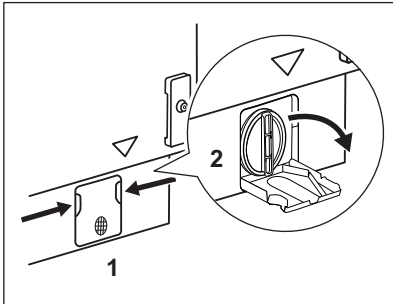
- Spotrebič nevypustí vodu.
- Bubon sa netočí.
- Spotrebič vydáva nezvyčajný hluk z dôvodu upchania odtokového čerpadla.

- Displej zobrazuje kód alarmu *E20*.

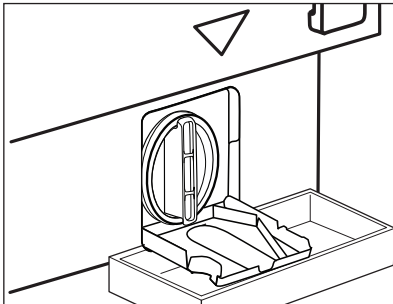
**VAROVANIE!**

- Filter nevyťahujte, kým je spotrebič v prevádzke.
- Čerpadlo nečistite, ak je voda v spotrebiči horúca. Počkajte, kým voda vychladne

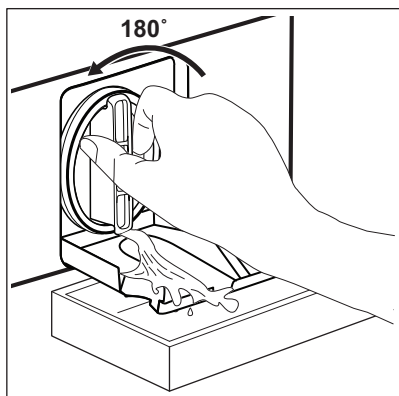
**Ak chcete vyčistiť čerpadlo, postupujte takto:**



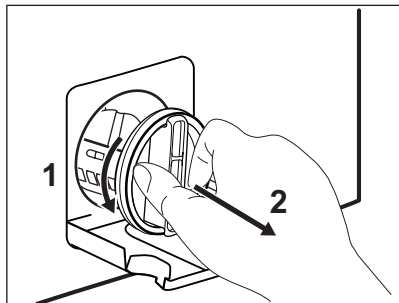
1. Otvorte kryt čerpadla.



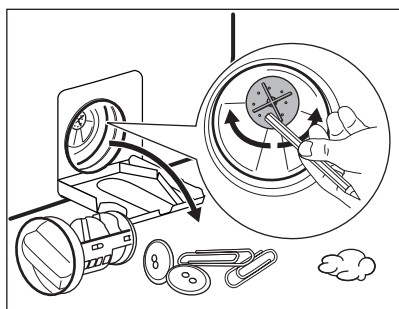
2. Pod vývod výpustného čerpadla položte vhodnú misku, aby ste zachytili vytekajúcu vodu. Pri vyberaní filtra majte vždy poruke handru, aby ste mohli utrieť vytečenú vodu.



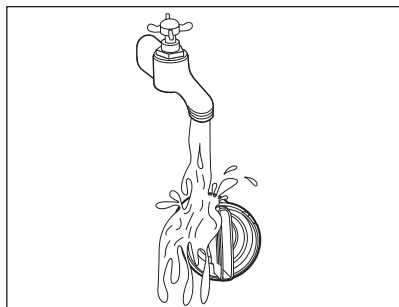
3. Filter otvorte otočením o 180 stupňov proti smeru hodinových ručičiek, nevyberajte ho. Vypustíte vodu.
4. Keď bude miska plná vody, naskrutkujte späť filter a vyprázdnite nádobku.
5. Zopakujte kroky č. 3 a 4, až kým voda neprestane tiecť.



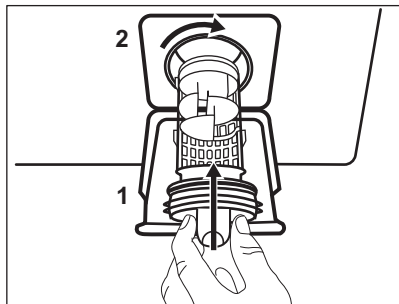
6. Otočte filter proti smeru hodinových ručičiek a vyberte ho.



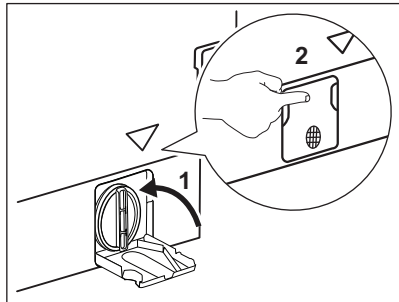
7. V prípade potreby odstráňte chumáče a predmety zachytené vo filtri. Presvedčte sa, že sa lopatka čerpadla môže otáčať. Ak sa nedá otočiť, obráťte sa na autorizované servisné stredisko.



**8.** Filter vyčistíte pod tečúcou vodou.



**9.** Vráťte sitko späť na špeciálne lišty tak, že ho otočíte v smere hodinových ručičiek. Uistite sa, že ste filter utiahli správne, aby ste zabránili priesakom.

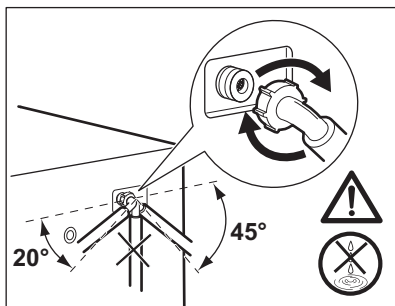
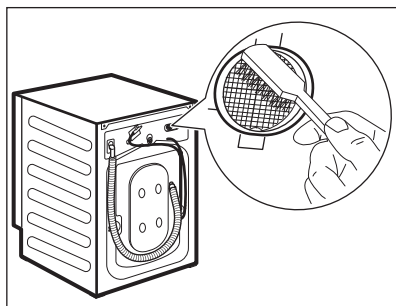
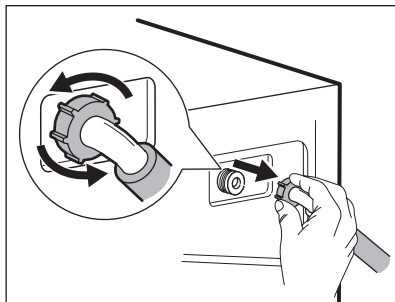
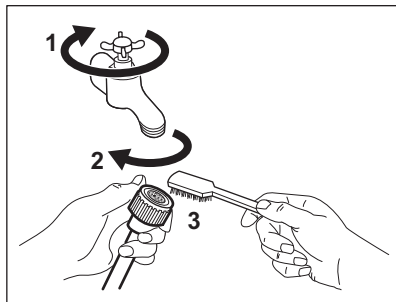


**10.** Zatvorte kryt čerpadla.

Keď vypustíte vodu postupom núdzového vypustenia, musíte znova aktivovať systém vypúšťania:

1. Nalejte 2 litre vody do hlavnej priehradky dávkovača pracieho prostriedku.
2. Na vypustenie vody spustíte príslušný program.

## 16.10 Čistenie prírodnej hadice a filtra ventilu



## 16.11 Núdzové vypustenie

Ak spotrebič nevypúšťa vodu, postupujte rovnako, ako je uvedené v odseku „Čistenie odtokového čerpadla“. V prípade potreby čerpadlo vyčistite.

Keď vypustíte vodu postupom núdzového vypustenia, musíte znova aktivovať systém vypúšťania:

1. Nalejte 2 litre vody do hlavnej priehradky dávkovača pracieho prostriedku.
2. Na vypustenie vody spustíte príslušný program.

## 16.12 Ochranné opatrenia pred mrazom

Ak sa spotrebič nachádza na mieste, kde môže teplota dosiahnuť hodnoty okolo 0 °C alebo môže klesnúť pod túto teplotu,

odstráňte zvyšnú vodu z prírodnej hadice a vypúšťacieho čerpadla.

1. Zástrčku napájacieho kábla vytiahnite zo sieťovej zásuvky.
2. Zatvorte vodovodný kohútik.
3. Obidva konce prírodnej hadice vložte do nádoby a nechajte vodu odtiecť z hadice.
4. Vyprázdňte vypúšťacie čerpadlo. Prečítajte si informácie o núdzovom vypustení.
5. Keď je vypúšťacie čerpadlo prázdne, znova nainštalujte prírodnú hadicu.

### ⚠ VAROVANIE!

Pred opätovným použitím spotrebiča sa uistite, že je teplota vyššia než 0 °C. Výrobca nie je zodpovedný za škody spôsobené nízkymi teplotami.



## 17. RIEŠENIE PROBLÉMOV

### **VAROVANIE!**


Pozrite si kapitoly ohľadne bezpečnosti.

### 17.1 Kódy alarmov a možné poruchy


Spotrebič sa nespustí alebo sa zastaví počas prevádzky. Najprv skúste nájsť riešenie problému (pozrite si tabuľky).

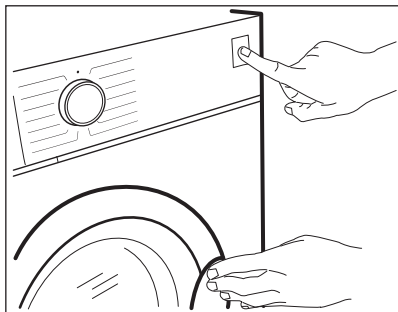
### **VAROVANIE!**

Pred akoukoľvek činnosťou spotrebič odpojte od elektrickej siete.

**V prípade niektorých problémov sa na displeji zobrazí kód alarmu a môže nepretržite blikať tlačidlo Štart/Pauza  :**



Ak je v spotrebiči príliš veľa bielizne, vyberte z bubna niekoľko kusov bielizne alebo dvierka držte zatlačené a stlačte tlačidlo Štart/Pauza, kým ukazovateľ  neprestane blikať (pozrite si obrázok nižšie).



Problém	Možné riešenie
<b>E 10</b> Do spotrebiča nepriteká správne voda.	<ul style="list-style-type: none"><li>• Skontrolujte, či je vodovodný kohútik otvorený.</li><li>• Skontrolujte, či nie je tlak prívodu vody príliš nízky. O túto informáciu požiadajte miestny vodohospodársky orgán.</li><li>• Skontrolujte, či nie je vodovodný kohútik upchatý.</li><li>• Uistite sa, že prívodná hadica nie je skrútená, poškodená alebo ohnutá.</li><li>• Uistite sa, že pripojenie hadice na prívod vody je správne.</li><li>• Uistite sa, že filter prívodnej hadice a filter ventilu nie sú upchaté. Pozrite si časť „Ošetrovanie a čistenie“.</li></ul>

## E20

Spotrebič nevypúšťa vodu.

- Skontrolujte, či nie je sifón umývadla upchatý.
- Skontrolujte, či nie je odtoková hadica skrútená alebo ohnutá.
- Skontrolujte, či nie je upchatý odtokový filter. V prípade potreby filter vyčistite. Pozrite si časť „Ošetrovanie a čistenie“.
- Uistite sa, že je pripojenie odtokovej hadice správne.
- Nastavte program vypúšťania vody, ak ste nastavili program bez fázy vypúšťania.
- Nastavte program vypúšťania vody, ak ste nastavili voliteľnú funkciu, po skončení ktorej zostane v práčke voda.

## E40

Dvierka spotrebiča sú otvorené alebo sú nesprávne zatvorené.

- Ubezpečte sa, že dvierka sú správne zatvorené.

## E91

Vnútrorné zlyhanie. Elektronické prvky spotrebiča nekomunikujú.

- Program sa neskončil správne alebo sa spotrebič zastavil príliš skoro. Spotrebič vypnite a znovu zapnite.
- Ak sa opäť zobrazí poruchový kód, obráťte sa na autorizované servisné stredisko.

## EKO

Elektrické napájanie je nestabilné.

- Počkajte, kým sa napájanie neustáli.

## EFO


Aktivovalo sa zariadenie proti vytopeniu.

- Spotrebič odpojte a zatvorte vodovodný ventil. Obráťte sa na autorizované servisné stredisko.

Ak sa na displeji zobrazia iné poruchové kódy, vypnite a zapnite spotrebič.

Ak problém pretrváva, obráťte sa na autorizované servisné stredisko.

V prípade iného problému so spotrebičom vyhľadajte možné riešenia v tabuľke nižšie.

Problém	Možné riešenie
Program sa nespustí.	<ul style="list-style-type: none"><li>• Skontrolujte, či je sieťová zástrčka pripojená k sieťovej zásuvke.</li><li>• Skontrolujte, či sú dvierka spotrebiča zatvorené.</li><li>• Skontrolujte, či nie je v skrinke s poistkami poškodená poistka.</li><li>• Uistite sa, že bolo stlačené tlačidlo Štart/Pauza .</li><li>• Ak je nastavený odložený štart, zrušte nastavenie alebo počkajte na dokončenie odpočítavania.</li><li>• Ak je zapnutá funkcia Detská poistka, vypnite ju.</li><li>• Skontrolujte polohu voliča zvoleného programu.</li></ul>
Spotrebič napustí vodu a hneď ju aj vypustí.	<ul style="list-style-type: none"><li>• Skontrolujte, či je odtoková hadica v správnej polohe. Hadica môže byť umiestnená príliš nízko. Pozrite si časť „Inštalčné pokyny“.</li></ul>
Fáza odstreďovania nefunguje alebo cyklus prania trvá dlhšie než zvyčajne.	<ul style="list-style-type: none"><li>• Nastavte program odstreďovania.</li><li>• Skontrolujte, či nie je upchatý odtokový filter. V prípade potreby filter vyčistite. Pozrite si časť „Ošetrovanie a čistenie“.</li><li>• Manuálne upravte bielizeň v bubne a znova spustite fázu odstreďovania. Tento problém môže byť spôsobený nedostatočným vyvážením.</li></ul>

Problém	Možné riešenie
Na podlahe je voda.	<ul style="list-style-type: none"> <li>• Uistite sa, že sú spoje hadíc na vodu pevne dotiahnuté a nedochádza k úniku vody.</li> <li>• Uistite sa, že prírodná a odtoková hadica nie sú poškodené.</li> <li>• Uistite sa, že používate správny prací prostriedok a správne množstvo.</li> </ul>
Nie je možné otvoriť dvierka spotrebiča.	<ul style="list-style-type: none"> <li>• Skontrolujte, či ste nezvolili prací program, ktorý končí s vodou v bubne.</li> <li>• Skontrolujte, či je prací program ukončený.</li> <li>• Ak je v bubne voda, nastavte program vypúšťania alebo odstreďovania.</li> <li>• Uistite sa, že má spotrebič prívod elektrickej energie.</li> <li>• Tento problém môže byť spôsobený poruchou spotrebiča. Obráťte sa na autorizované servisné stredisko. Ak potrebujete otvoriť dvierka, pozorne si prečítajte časť „Núdzové otvorenie dvierok“.</li> </ul>
Spotrebič vydáva nezvyčajný zvuk a vibruje.	<ul style="list-style-type: none"> <li>• Uistite sa, že je spotrebič správne vyrovnaný. Pozrite si časť „Inštalčné pokyny“.</li> <li>• Uistite sa, že sú odstránené obaly alebo prepravné skrutky. Pozrite si časť „Inštalčné pokyny“.</li> <li>• Pridajte viac bielizne do bubna. Dávka je možno príliš malá.</li> </ul>
Trvanie programu sa predlží alebo skráti počas prebiehajúceho programu.	<ul style="list-style-type: none"> <li>• Funkcia SensiCare System dokáže prispôbiť trvanie programu podľa typu a množstva náplne. Pozrite si časť „Zistenie náplne SensiCare System“ v kapitole „Každodenné používanie“.</li> </ul>
Výsledky prania nie sú uspokojivé.	<ul style="list-style-type: none"> <li>• Zvýšte množstvo pracieho prostriedku alebo použite iný prací prostriedok.</li> <li>• Pred práním bielizne odstráňte odolné škrvy pomocou špeciálnych produktov.</li> <li>• Uistite sa, že ste nastavili správnu teplotu.</li> <li>• Znížte množstvo bielizne.</li> </ul>
Príliš veľa peny v bubne počas pracieho cyklu.	<ul style="list-style-type: none"> <li>• Znížte množstvo pracieho prostriedku alebo počet tabliet alebo jednodávkových pracích prostriedkov.</li> </ul>
Po dokončení pracieho cyklu zostávajú v zásuvke na prací prostriedok zvyšky pracieho prostriedku.	<ul style="list-style-type: none"> <li>• Uistite sa, že klapka je v správnej polohe (HORE pre práškový prací prostriedok – DOLE pre tekutý prací prostriedok).</li> <li>• Uistite sa, že ste použili dávkovač pracieho prostriedku podľa pokynov uvedených v tomto návode.</li> </ul>
Spotrebič nesuší alebo nesuší správne.	<ul style="list-style-type: none"> <li>• Zapnite vodovodný kohútik.</li> <li>• Skontrolujte, či nie je upchatý odtokový filter.</li> <li>• Znížte množstvo bielizne.</li> <li>• Uistite sa, že ste nastavili správny cyklus. Ak je to potrebné, znovu nastavte krátke sušenie.</li> </ul>
Bielizeň je plná vlákien rôznych farieb.	<p>Látky prané v predchádzajúcom cykle uvoľnili vlákna inej farby:</p> <ul style="list-style-type: none"> <li>• Fáza sušenia pomáha eliminovať určité hromadenie vlákien.</li> <li>• Očistite oblečenie pomocou odstraňovača vlákien.</li> </ul> <p>V prípade nadmerného množstva vlákien v bubne si pozrite odsek „Uvoľnené vlákna z tkanín“.</p>

Po kontrole aktivujte spotrebič. Program pokračuje od bodu prerušenia. Ak problém pretrváva, obráťte sa na autorizované servisné stredisko. Údaje potrebné pre autorizované servisné stredisko nájdete na typovom štítku.

## 17.2 Núdzové otvorenie dvierok

V prípade výpadku dodávky elektrickej energie alebo poruchy zostanú dvierka spotrebiča zablokované. Po obnove dodávky elektrickej energie prací program pokračuje. Ak dvierka zostanú zablokované z dôvodu poruchy, je možné ich otvoriť pomocou funkcie núdzového odblokovania.

Pred otvorením dvierok:

### **⚠ UPOZORNENIE!**

**Hrozí nebezpečenstvo popálenia!**  
Ubezpečte sa, že teplota vody nie je príliš vysoká a že bielizeň nie je horúca. V prípade potreby počkajte, kým nevychladnú.

### **⚠ UPOZORNENIE!**

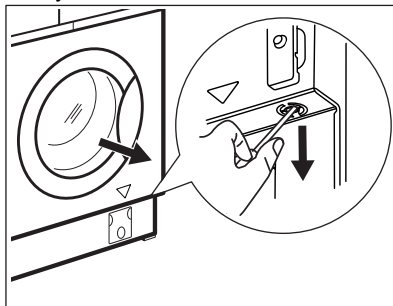
**Hrozí nebezpečenstvo poranenia!**  
Uistite sa, že bubon sa netočí. V prípade potreby počkajte, kým sa bubon neprestane točiť.



**Uistite sa, že hladina vody vnútri bubna nie je príliš vysoká. V prípade potreby vykonajte núdzové vypustenie vody (pozrite si časť «Núdzové vypustenie» v kapitole «Starostlivosť a čistenie»).**

Ak chcete otvoriť dvierka, postupujte takto:

1. Stlačením tlačidla Zap./Vyp. vypnite spotrebič.
2. Zástrčku napájacieho kábla vytiahnite zo sieťovej zásuvky.
3. Raz potiahnite páčku núdzového odistenia nadol. Opäť ju potiahnite, ponechajte ju napnutú a popritom otvorte dvierka spotrebiča. Páčka núdzového odistenia sa nachádza na mieste vyznačenom na nasledovnom obrázku.



4. Vyberte bielizeň a potom zatvorte dvierka spotrebiča.

## 18. HODNOTY SPOTREBY

### 18.1 Úvod



Podrobné informácie o štítku s energetickými údajmi nájdete na webovej stránke [www.theenergylabel.eu](http://www.theenergylabel.eu).



Čiarový kód na štítku energetických údajov dodanom so spotrebičom poskytuje webový odkaz na informácie o výkone spotrebiča v databáze EU EPREL. Energetický štítok, návod na používanie a ďalšie dokumenty si odložte, aby ste ich mali v prípade potreby neskôr k dispozícii.

Tie isté informácie sú dostupné aj v databáze EPREL na webovej stránke <https://eprel.ec.europa.eu>, kde treba zadať model a číslo výrobu, ktoré nájdete na typovom štítku spotrebiča. Informácie o umiestnení typového štítku nájdete v kapitole „Popis výrobku“.

## 18.2 Legenda

<b>kg</b>	Vkladanie bielizne.	<b>hh:mm</b>	Trvanie programu.
<b>kWh</b>	Spotreba energie.	<b>°C</b>	Teplota bielizne.
<b>Litre</b>	Spotreba vody.	<b>ot./min.</b>	Rýchlosť odstreďovania.
<b>%</b>	Zostatková vlhkosť na konci cyklu. Čím je rýchlosť odstreďovania vyššia, tým je hlučnosť spotrebiča vyššia a zostatková vlhkosť bielizne po skončení prania nižšia.		



Hodnoty spotreby a trvanie programu sa môžu líšiť podľa prevádzkových podmienok (napr. izbová teplota, teplota vody, množstvo a druh bielizne, napájacie napätie), a tiež ak zmeníte predvolené nastavenie programu.

## 18.3 Podľa nariadenia Európskej komisie 2019/2023

### Iba pranie

Program Eco 40-60	kg	kWh	Litre	hh:mm	%	°C	ot./min <sup>1)</sup>
Plná náplň	7.0	0.720	53.0	03:15	52.00	38.0	1551
Polovičná náplň	3.5	0.440	43.0	02:30	52.00	32.0	1551
Štvrtinová náplň	2.0	0.300	33.0	02:20	54.00	31.0	1551

1) Maximálna rýchlosť odstreďovania.

### Cyklus prania a sušenia

Program Eco 40-60 a úroveň vysušenia Suchá do skrine	kg	kWh	Litre	hh:mm	%	°C	ot./min <sup>1)</sup>
Plná náplň	4.0	2.700	70.0	05:40	0.00	32.0	1551

<b>Program Eco 40-60 a úroveň vysušenia Suchá do skrine</b>	<b>kg</b>	<b>kWh</b>	<b>Litre</b>	<b>hh:mm</b>	<b>%</b>	<b>°C</b>	<b>ot./min<sup>1)</sup></b>
Polovičná náplň	2.0	1.378	46.0	04:30	0.00	25.0	1551

1) Maximálna rýchlosť odstredovania.

### Spotreba energie v rôznych režimoch

<b>Vyp (W)</b>	<b>Pohotovostný režim (W)</b>	<b>Odložený štart (W)</b>
0.50	0.50	4.00

Čas do vypnutia/pohotovostného režimu je maximálne 15 minút.

## 18.4 Bežné programy – iba pranie



Tieto hodnoty sú iba orientačné.

<b>Program</b>	<b>kg</b>	<b>kWh</b>	<b>Litre</b>	<b>hh:mm</b>	<b>%</b>	<b>°C</b>	<b>ot./min<sup>1)</sup></b>
Bavlna <sup>2)</sup> 90 °C	7.0	2.200	80.0	04:00	44.00	85.0	1600
Bavlna 60 °C	7.0	1.300	75.0	03:25	44.00	55.0	1600
Bavlna <sup>3)</sup> 20 °C	7.0	0.250	75.0	02:40	44.00	20.0	1600
Syntetika 40 °C	3.0	0.650	75.0	02:25	35.00	40.0	1200
Jemná bielizeň <sup>4)</sup> 30 °C	2.0	0.360	50.0	01:10	35.00	30.0	1200
Vlna 30 °C	1.5	0.200	55.0	01:05	30.00	30.0	1200

1) Referenčný ukazovateľ rýchlosti odstredovania.

2) Vhodný na pranie silne zašpinených textílií.

3) Vhodný na pranie mierne znečistenej bavlny, syntetických a zmesových tkanín.

4) Tiež vykoná rýchly cyklus prania na mierne zašpinenú bielizeň.

## 18.5 Bežné programy – pranie a sušenie





Tieto hodnoty sú iba orientačné.

Program	kg	kWh	Litre	hh:mm	%	°C	ot./min <sup>1)</sup>
Syntetika 40 °C	3.0	2.000	75.0	04:00	1.00	40.0	1200

1) Referenčný ukazovateľ rýchlosti odstreďovania.

## 19. OCHRANA ŽIVOTNÉHO PROSTREDIA

Materiály označené symbolom  odovzdajte na recykláciu. Obal hodte do príslušných kontajnerov na recykláciu. Chráňte životné prostredie a zdravie ľudí a recyklujte odpad z elektrických a elektronických spotrebičov. Nelikvidujte spotrebiče označené symbolom

 spolu s odpadom z domácnosti. Výrobok odovzdajte v miestnom recyklačnom zariadení alebo sa obráťte na obecný alebo mestský úrad.

**electrolux.com**

157076280-A-342023



**CE**