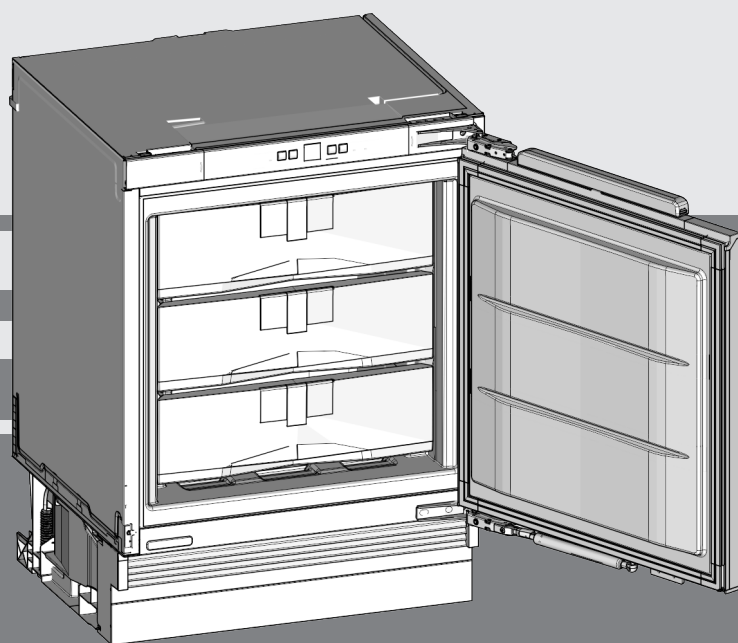


# Návod na použitie

Podstavná mraznička

SK



20240228 **7088011 - 01**

**SUIGN 1554**

**LIEBHERR**

## Obsah

<b>1</b>	<b>Celkový pohľad na zariadenie</b>	<b>2</b>
1.1	Prehľad zariadenia a vybavenia	2
1.2	Oblasť použitia zariadenia	2
1.3	Zhoda	3
1.4	Látky SVHC podľa nariadenia REACH	3
1.5	Databáza EPREL	3
1.6	Úspora energie	3
<b>2</b>	<b>Všeobecné bezpečnostné pokyny</b>	<b>3</b>
<b>3</b>	<b>Obslužné a zobrazovacie prvky</b>	<b>5</b>
3.1	Obslužné a ovládacie prvky	5
3.2	Indikátor teploty	5
<b>4</b>	<b>Uvedenie do prevádzky</b>	<b>5</b>
4.1	Preprava zariadenia	5
4.2	Likvidácia balenia	5
4.3	Zapnutie zariadenia	5
<b>5</b>	<b>Obsluha</b>	<b>5</b>
5.1	Detská poistka	5
5.2	Alarm dverí	6
5.3	Alarm teploty	6
5.4	Zmrazovanie potravín	6
5.5	Rozmrazovanie potravín	6
5.6	Nastavenie teploty	6
5.7	SuperFrost	6
5.8	Zásuvky	7
5.9	Odkladacie plochy	7
5.10	VarioSpace	7
5.11	Informačný systém	7
5.12	Miska na kocky ľadu	8
5.13	Akumulátor chladu	8
<b>6</b>	<b>Údržba</b>	<b>8</b>
6.1	Rozmrazovanie systémom NoFrost	8
6.2	Čistenie zariadenia	8
6.3	Zákaznícky servis	8
<b>7</b>	<b>Poruchy</b>	<b>9</b>
<b>8</b>	<b>Odstavenie z prevádzky</b>	<b>11</b>
8.1	Vypnutie zariadenia	11
8.2	Odstavenie z prevádzky	11
<b>9</b>	<b>Likvidácia</b>	<b>11</b>
9.1	Príprava zariadenia na likvidáciu	11
9.2	Ekologická likvidácia zariadenia	11

Výrobca neustále pracuje na ďalšom vývoji všetkých typov a modelov. Prosíme preto o pochopenie, že si musíme vyhraďovať právo na zmeny tvaru, vybavenia a techniky.

Aby ste sa zoznámili so všetkými výhodami nového zariadenia, prečítajte si prosím pozorne pokyny v tomto návode.

Tento návod na použitie platí pre viaceré modely, preto sú možné odchýlky. Odseky, ktoré platia iba pre určité zariadenia, sú označené hviezdikou (\*).

**Pokyny k manipulácii sú označené ►, výsledky manipulácie sú označené ▷.**

## 1 Celkový pohľad na zariadenie

### 1.1 Prehľad zariadenia a vybavenia

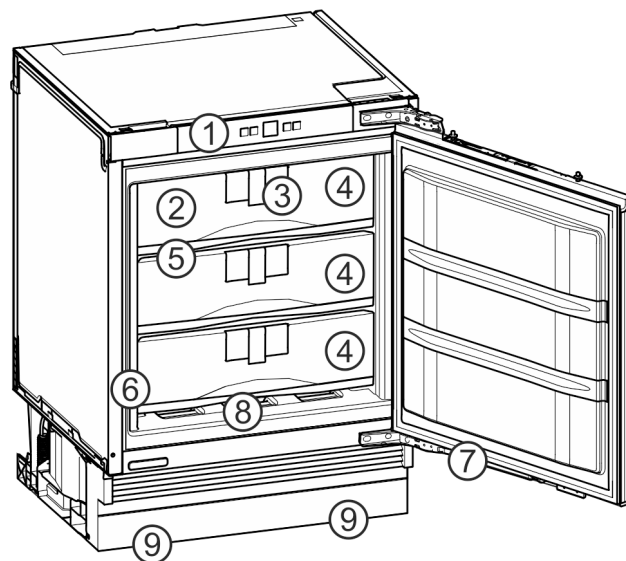


Fig. 1

- |                                |                            |
|--------------------------------|----------------------------|
| (1) Obslužné a kontrolné prvky | (6) Typový štítok          |
| (2) Akumulátor chladu          | (7) Zatvárací tlmáč        |
| (3) Informačný systém          | (8) Miska v priehlbine dna |
| (4) Priehradky                 | (9) Nastaviteľné nohy      |
| (5) VarioSpace                 |                            |

#### Poznámka

► Priehradky, zásuvky alebo koše sú v stave pri expedícii zoradené v záujme optimálnej energetickej účinnosti. Zmeny usporiadania v rámci daných zásuvných možností napríklad priehradiek v chladiacej časti však nemajú žiadny účinok na spotrebu energie.

### 1.2 Oblasť použitia zariadenia

#### Používanie v súlade s určením

Zariadenie je určené výhradne na chladenie potravín v domácom alebo domácnosti podobnom prostredí. Patrí k tomu napr. použitie

- v kuchyniach pre zamestnancov, penziónoch s raňajkami,
- prostredníctvom hostí vo vidieckych domoch, hoteloch, motelloch a iných ubytovacích zariadeniach,
- pri cateringu a podobnom servise vo veľkoobchode.

Zariadenie je vhodné na integrovanú montáž do spodnej časti stola.

Všetky ostatné spôsoby použitia sú neprípustné.

#### Predvídateľné chybné použitie

Výslovne sú zakázané nasledujúce použitia:

- Skladovanie a chladenie liekov, krvnej plazmy, laboratórnych preparátov alebo podobných látok a produktov, pre ktoré

platí smernica o medicínskych produktoch 2007/47/ES,

- používanie v oblastiach ohrozených výbuchom,

Nesprávne použitie zariadenia môže viesť ku škodám na skladovanom tovare alebo k jeho pokazeniu.

## Klimatické triedy

Zariadenie je vyrobené podľa klimatizačných tried pre prevádzku pri obmedzenom rozsahu teplôt okolia. Klimatická trieda platná pre vaše zariadenie je vytlačená na typovom štítku.

## Poznámka

- Pre zaručenie bezchybnej prevádzky dodržiavajte uvedené teploty okolia.

Klimatická trieda	pre teploty okolia
SN	10 °C až 32 °C
N	16 °C až 32 °C
ST	16 °C až 38 °C
T	16 °C až 43 °C
SN-ST	10 °C až 38 °C
SN-T	10 °C až 43 °C

Bezchybná funkcia zariadenia je zaručená do spodnej teploty okolia 5 °C.

## 1.3 Zhoda

Bola vykonaná kontrola tesnosti chladiaceho okruhu. Zariadenie zodpovedá v stave zabudovania bezpečnostným ustanoveniam, ako aj príslušným smerniciam.

Pre trh EÚ: Zariadenie zodpovedá smernici 2014/53/EÚ.

Pre trh GB: Zariadenie zodpovedá nariadeniu Radio Equipment Regulations 2017 SI 2017 No. 1206.

Kompletné znenie EÚ vyhlásenia o zhode je k dispozícii na nasledujúcej internetovej adrese: [www.Liebherr.com](http://www.Liebherr.com)

## 1.4 Látky SVHC podľa nariadenia REACH

Pod nasledujúcim prepojením môžete skontrolovať, či vaše zariadenie obsahuje látky SVHC podľa nariadenia REACH: [home.liebherr.com/de/deu/de/liebherr-erleben/nachhaltigkeit/umwelt/scip/scip.html](http://home.liebherr.com/de/deu/de/liebherr-erleben/nachhaltigkeit/umwelt/scip/scip.html)

## 1.5 Databáza EPREL

Od 1. marca 2021 môžete nájsť informácie o energetických štítkoch a požiadavky na ekodizajn v európskej databáze výrobkov (EPREL). Na nasledujúcom odkaze nájdete databázu výrobkov: <https://eprel.ec.europa.eu/>. Zobrazí sa Vám výzva na zadanie označenia modelu. Označenie modelu nájdete na typovom štítku.

## 1.6 Úspora energie

- Vždy je potrebné dbať na správne prevzdušnenie a vetranie. Vetracie otvory, resp. mriežky nezakrývajte.
- Ventrilačnú štrbinu zachovávajúte vždy voľnú.
- Vyvarujte sa umiestneniu zariadenia na mieste s priamym slnečným žiarením, vedľa sporáku, vykurovania a podobne.
- Spotreba energie závisí od podmienok, v ktorých je spotrebič umiestnený, napr. od teploty okolia (pozri 1.2 Oblasť použitia zariadenia). Pri vyššej teplote okolia sa môže zvýšiť spotreba energie.
- Zariadenie otvárajte iba na čo možno najkratšiu dobu.
- Čím nižšia je nastavená teplota, tým vyššia je spotreba energie.
- Všetky potraviny uchovávajúte dobre zabalené a zakryté. Zabráni sa tak vytváraniu námrazy.
- Vkladanie teplých jedál: až po ochladení na izbovú teplotu.

## 2 Všeobecné bezpečnostné pokyny

Tento návod na použitie starostlivo uschovejte, aby ste ho mohli kedykoľvek použiť.

Ak zariadenie odovzdáte ďalšiemu vlastníkovi, odovzdajte s ním aj tento návod na použitie.

Pre správne a bezpečné používanie zariadenia si pred použitím starostlivo prečítajte tento návod na použitie. Vždy dodržiavajte pokyny, bezpečnostné pokyny a výstražné upozornenia, ktoré sú v ňom uvedené. Sú dôležité pre to, aby ste zariadenie mohli bezpečne a bezchybne inštalovať a prevádzkovať.

### Nebezpečenstvá pre používateľa:

- Toto zariadenie môžu obsluhovať deti, ako aj osoby so zníženými fyzickými, zmyslovými alebo mentálnymi schopnosťami a nedostatočnými skúsenosťami a poznatkami, ak obsluhu vykonávajú pod dohľadom spôsobilej osoby alebo boli poučené o bezpečnej obsluhu zariadenia a poznajú z toho vyplývajúce nebezpečenstvá. Deti sa so zariadením nesmú hrať. Čistenie a údržbu zo strany používateľa nesmú vykonávať deti bez dohľadu spôsobilej osoby. Deti vo veku 3 – 8 rokov smú zariadenie plniť a vyprázdňovať. Deťom do 3 rokov je potrebné zakázať prístup k zariadeniu, ak sa na ne permanentne nedohliada.
- Zásuvka musí byť ľahko prístupná, aby mohlo byť zariadenie v prípade núdze rýchlo odpojené od prúdu. Musí sa nachádzať mimo zadnej strany zariadenia.
- Ak sa zariadenie odpája od siete, vždy ťahajte za zástrčku. Neťahajte za kábel.
- V prípade poruchy vyťahnite sieťovú zástrčku alebo vypnite poistku.

# Všeobecné bezpečnostné pokyny

- Nepoškodte sieťový prívod. Zariadenie neprevádzkujte s chybným sieťovým prívodom.
- Opravy, zásahy do zariadenia a zmenu sieťového prívodu nechajte vykonať iba zákaznickým servisom alebo iným na to vyškoleným odborným personálom.
- Zariadenie montujte a likvidujte iba podľa údajov v návode na použitie.
- Zariadenie používajte iba v zmontovanom stave.

## Nebezpečenstvo požiaru:

- Chladiace médium (údaje na typovom štítku) použité v zariadení nezaťažuje životné prostredie, ale je horľavé. Uniknuté chladiace médium sa môže vznietiť.
  - Nepoškodte potrubia chladiaceho okruhu.
  - Vo vnútornom priestore nemanipulujte so zápalnými zdrojmi.
  - Vo vnútornom priestore nepoužívajte elektrické zariadenia (napr. prístroje na čistenie parou, vykurovacie telesá, zariadenia na prípravu ľadu).
  - Ak unikne chladiace médium: Z blízkosti úniku odstráňte otvorený oheň a zdroje iskier. Priestor dobre vetrajte. Upovedomte zákaznický servis.
- Do chladničky neodkladajte výbušné látky alebo spreje s horľavými hnacími plynmi, ako napríklad bután, propán, pentán atď. Nebezpečné spreje je možné spoznať podľa vytlačených údajov o obsahu alebo podľa symbolu plameňa. Prípadne unikajúce plyny sa môžu zapáliť od elektrickej inštalácie zariadenia.
- Do blízkosti zariadenia neumiestňujte horiace sviečky, lampy a iné predmety s otvoreným plameňom, aby nedošlo k zapáleniu zariadenia.
- Alkoholické nápoje alebo balenia obsahujúce alkohol musia byť pri skladovaní tesne uzavreté. Prípadne unikajúci alkohol sa môže zapáliť od elektrickej inštalácie zariadenia.

## Nebezpečenstvo pádu a prevrátenia:

- Podstavce, zásuvky, dvere atď. nepoužívajte ako stúpadlá alebo k podopieraniam. To platí obzvlášť pre deti.

## Nebezpečenstvo otravou potravinami:

- Nekonzumujte potraviny po dátume spotreby.

## Nebezpečenstvo omrzlín, pocitov otupenosti a bolesti:

- Zabráňte trvalému kontaktu pokožky s chladnými povrchmi alebo s chladenými/mrazenými výrobkami alebo vykonajte ochranné opatrenia, napr. používajte rukavice.

## Nebezpečenstvo poranenia alebo poškodenia:

- Horúca para môže viesť k poraneniám. Na rozmrazovanie nepoužívajte elektrické vyhrievacie telesá, prístroje na čistenie parou, otvorený oheň ani rozmrazovacie spreje.
- Ľad neodstraňujte ostrými predmetmi.

## Nebezpečenstvo pomliaždenia:

- Pri otváraní a zatváraní dverí nesiahajte do závesu. Mohli by ste si privrznúť prsty.

## Symbole na zariadení:



Tento symbol sa môže nachádzať na kompresore. Vzťahuje sa k oleju v kompresore a upozorňuje na nasledujúce nebezpečenstvo: Pri prehltnutí alebo vniknutí do dýchacích ciest môže byť smrteľný. Toto upozornenie je dôležité iba pre recykláciu. V normálnej prevádzke nevzniká žiadne nebezpečenstvo.



Symbol sa nachádza na kompresore a označuje nebezpečenstvo pred horľavými látkami. Nálepku neodstraňujte.



Táto alebo podobná nálepka sa môže nachádzať na zadnej strane zariadenia. Odkazuje na to, že vo dverách a/alebo v telese sa nachádzajú vákuové izolačné panely (VIP) alebo perlitové panely. Táto poznámka je dôležitá iba pre recykláciu. Nálepku neodstraňujte.

## Dodržiňte výstražné upozornenia a ďalšie špecifické upozornenia v ostatných kapitolách:

	NEBEZPEČENSTVO	označuje bezprostredne nebezpečnú situáciu, ktorá má za následok smrť alebo ťažké poranenia, ak sa jej nezabráni.
	VÝSTRAHA	označuje nebezpečnú situáciu, ktorá by mohla mať za následok smrť alebo ťažké poranenie, ak sa jej nezabráni.
	UPOZORNENIE	označuje nebezpečnú situáciu, ktorá by mohla mať za následok ľahké alebo stredné poranenia, ak sa jej nezabráni.
	POZOR	označuje nebezpečnú situáciu, ktorá by mohla mať za následok vecné škody, ak sa jej nezabráni.

Poznámka označuje potrebné upozornenia a tipy.

## 3 Obslužné a zobrazovacie prvky

### 3.1 Obslužné a ovládacie prvky

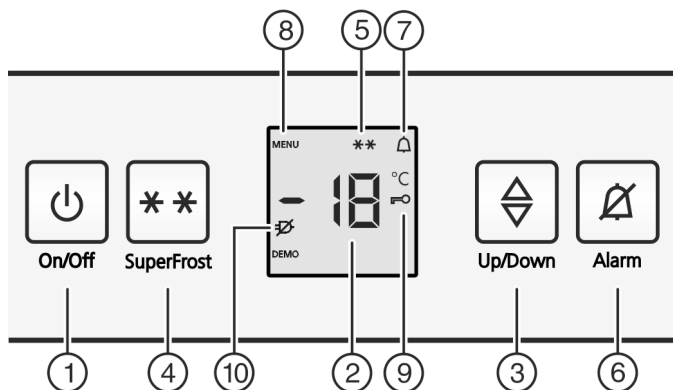


Fig. 2

- |                         |                               |
|-------------------------|-------------------------------|
| (1) Tlačidlo On/Off     | (6) Alarmové tlačidlo         |
| (2) Indikátor teploty   | (7) Symbol alarmu             |
| (3) Tlačidlo Hore/Dole  | (8) Symbol menu               |
| (4) Tlačidlo SuperFrost | (9) Symbol detskej poistky    |
| (5) Symbol SuperFrost   | (10) Symbol výpadku napájania |

### 3.2 Indikátor teploty

V normálnej prevádzke sa zobrazuje:

- najvyššia teplota mrazenia

Indikátor teploty bliká, ak:


- sa zmení nastavenie teploty
- po zapnutí ešte nie je teplota dostatočne nízka
- teplota stúpla o niekoľko stupňov

Na indikátore blikajú čiarky:

- teplota mrazenia sa nachádza nad 0 °C.

Nasledovné indikácie poukazujú na poruchu. Možné príčiny a opatrenia pre odstránenie: (pozri 7 Poruchy) .

- Symbol SuperFrost Fig. 2 (5) bliká spolu s indikátorom teploty.\*
- **F0** až **F9**\*

- Symbol Výpadok napájania  bliká.

## 4 Uvedenie do prevádzky

### 4.1 Preprava zariadenia

- Zariadenie prepravujte zabalené.
- Zariadenie prepravujte v stojatej polohe.
- Zariadenie neprepravujte sami.

### 4.2 Likvidácia balenia



#### VÝSTRAHA

Nebezpečenstvo zadusenia baliacim materiálom a fóliou!

- Deti sa nenechajte hrať s baliacim materiálom.

Obal je vyrobený z recyklovateľných materiálov:

- Vlnitá lepenka/lepenka
- Diely z penového polystyrénu
- Fólie a vrecká z polyetylénu
- Sťahovacie pásy z polypropylénu
- kĺncovaný drevený rám s polypropylénovou tabuľou\*
- Baliaci materiál odnesť do oficiálnej zberne surovín.

### 4.3 Zapnutie zariadenia

- Otvorte dvere.
- Stlačte tlačidlo On/Off Fig. 2 (1).
- ▷ Indikátor teploty svieti. Zariadenie je zapnuté.
- ▷ Ak sa na displeji zobrazí „DEMO“, je aktivovaný predvádzací režim. Obráťte sa na zákaznícky servis.



## 5 Obsluha

### 5.1 Detská poistka

Pomocou detskej poistky môžete zabezpečiť, aby deti pri hraní zariadenie nedopatrením nevypli.



#### 5.1.1 Nastavenie detskej poistky

**Ak sa má funkcia zapnúť:**

- Aktivácia režimu nastavenia: Tlačidlo SuperFrost Fig. 2 (4) stlačte na cca 5 sekúnd.
- ▷ Na indikátore sa zobrazí symbol Menu Fig. 2 (8).
- ▷ Na indikátore bliká **c**.
- Tlačidlom SuperFrost Fig. 2 (4) krátko potvrdte.
- ▷ Na indikátore sa zobrazí **cl**.
- Tlačidlom SuperFrost Fig. 2 (4) krátko potvrdte.
- ▷ Na indikátore svieti symbol detská poistka Fig. 2 (9).
- ▷ Na indikátore bliká **c**.
- ▷ Funkcia detská poistka je zapnutá.
- Ak sa má režim nastavenia ukončiť:
- Krátko stlačte tlačidlo On/Off Fig. 2 (1).



**-alebo-**

- Počkajte 5 minút.

- ▷ Na indikátore teploty sa opäť zobrazí teplota.

**Ak sa má funkcia vypnúť:**

- Aktivácia režimu nastavenia: Tlačidlo SuperFrost Fig. 2 (4) stlačte na cca 5 sekúnd.
- ▷ Na indikátore sa zobrazí symbol Menu Fig. 2 (8).
- ▷ Na indikátore bliká **c**.
- Tlačidlom SuperFrost Fig. 2 (4) krátko potvrdte.
- ▷ Na indikátore sa zobrazí **cl** .
- Tlačidlom SuperFrost Fig. 2 (4) krátko potvrdte.
- ▷ Symbol detská poistka Fig. 2 (9) zhasne.
- ▷ Na indikátore bliká **c**.
- ▷ Funkcia detská poistka je vypnutá.
- Ak sa má režim nastavenia ukončiť:
- Krátko stlačte tlačidlo On/Off Fig. 2 (1).

**-alebo-**

- Počkajte 5 minút.

- ▷ Na indikátore teploty sa opäť zobrazí teplota.

## 5.2 Alarm dverí

Ak sú dvere otvorené dlhšie ako 60 sekúnd, zaznie tónové varovanie.

Tónové varovanie sa automaticky stíši pri zatvorení dverí.



### 5.2.1 Vypnutie alarmu teploty

Tónové varovanie môže byť pri otvorených dverách vypnuté. Vypnutie tónu je aktívne dovtedy, pokiaľ sú otvorené dvere.

► Stlačte tlačidlo Alarm Fig. 2 (6).

▷ Tónový alarm sa stíši.

## 5.3 Alarm teploty

Ak nie je teplota mrazničky dostatočne nízka, zaznie tónové varovanie.

Súčasne bliká indikátor teploty a symbol Alarm Fig. 2 (7).



Príčinou pre príliš vysokú teplotu môžu byť:

- boli vložené teplé, čerstvé potraviny
- pri pretriedovaní alebo odoberaní potravín vniklo dovnútra príliš veľa teplého vzduchu z miestnosti
- dlhší čas bol vypadnutý elektrický prúd
- zariadenie je chybné

Tónové varovanie automaticky stíchne, symbol Alarm Fig. 2 (7) zhasne a indikátor teploty prestane blikáť, ak je teplota opäť dostatočne nízka.

Ak alarmový stav pretrváva: (pozri 7 Poruchy).

### Poznámka

Ak nie je teplota dostatočne nízka, môžu sa potraviny pokaziť.

► Prekontrolujte kvalitu potravín. Pokazené potraviny nekonzumujte.

### 5.3.1 Vypnutie alarmu teploty

Tónové varovanie sa môže stíšiť prepnutím. Ak je teplota opäť dostatočne nízka, je funkcia alarmu opäť aktívna.

► Stlačte tlačidlo Alarm Fig. 2 (6).

▷ Tónové varovanie sa stíši.

## 5.4 Zmrazovanie potravín

V priebehu 24 hodín môžete zmraziť maximálne toľko kg čerstvých potravín, koľko je uvedené na typovom štítku (pozri 1 Celkový pohľad na zariadenie) pod údajom „„Mraziaca kapacita ... kg/24h““.

Zásuvky sa môžu zaťažiť vždy max. 25 kg mrazených výrobkov.

Dosky sa môžu zaťažiť vždy po 35 kg mrazených výrobkov.

Po zatvorení dverí vzniká vákuum. Po zatvorení počkajte cca. 1 minútu, potom je možné ľahšie otvorenie dverí.



### UPOZORNENIE

Nebezpečenstvo poranenia črepinami zo skla!

Fľaše a plechovky s nápojmi môžu po zmrazení prasknúť. Toto platí obzvlášť pre nápoje s obsahom oxidu uhličitého.

► Fľaše a plechovky s nápojmi nezmrazujte!

- Podľa toho, koľko čerstvých potravín sa má zamraziť, musíte včas zapnúť funkciu SuperFrost.
- Pri malom množstve zmrazovaných výrobkov cca 6 h pred vložením potravín.

► Pri maximálnom množstve zmrazovaných výrobkov 24 h pred vložením potravín.

Aby potraviny rýchlo premrzli až dovnútra, nemali by sa prekročiť nasledovné množstvá v balíčkoch:

- Ovocie, zelenina do 1 kg
- Mäso do 2,5 kg

► Potraviny balte po porciách do zmrazovacích vreciek, opätovne použiteľných plastových, kovových alebo hliníkových nádob.

## 5.5 Rozmrazovanie potravín

- v chladiacom priestore
- v mikrovlnnej rúre
- v rúre na pečenie/teplovzdušnom sporáku
- pri izbovej teplote

► Vyberajte iba toľko potravín, koľko potrebujete. Rozmrazené potraviny čo možno najrýchlejšie spracujte.

► Rozmrazené potraviny zmrazujte iba vo výnimočných prípadoch.

## 5.6 Nastavenie teploty

Teplota je závislá od nasledovných faktorov:

- frekvencia otváraní dverí,
- doba otváraní dverí,
- priestorová teplota miesta inštalácie,
- druh, teplota a množstvo potravín.

Odporúčané hodnoty nastavenia teploty: -18 °C

Teplotu môžete priebežne meniť. Ak je dosiahnuté nastavenie -28 °C, začína sa opäť so -14 °C.

► Vyvolanie funkcie teploty: Jedenkrát stlačte nastavovacie tlačidlo Fig. 2 (3).

▷ Na indikátore teploty sa doteraz nastavená hodnota zobrazí blikaním.

► Zmena teploty v krokoch po 1 °C: Nastavovacie tlačidlo Fig. 2 (3) stláčajte tak často, kým sa na indikátore teploty rozsvieti požadovaná teplota.

► Priebežná zmena teploty: Nastavovacie tlačidlo držte stlačené.

▷ Počas nastavovania hodnota bliká.

▷ Cca 5 sekúnd po poslednom stlačení tlačidla sa prevezme nové nastavenie a znovu sa zobrazí skutočná teplota. Teplota vo vnútornom priestore sa pomaly nastaví na novú hodnotu.



## 5.7 SuperFrost

Pomocou tejto funkcie môžete čerstvé potraviny rýchlo zmraziť až dovnútra. Zariadenie pracuje s maximálnym chladiacim výkonom, čím môže byť hluk chladiaceho zariadenia prechodne hlasnejší. \*\*

V priebehu 24 hodín môžete zmraziť maximálne toľko kg čerstvých potravín, koľko je uvedené na typovom štítku pod údajom „Mraziaca kapacita ... kg/24h“. Toto maximálne množstvo mrazených výrobkov sa líši podľa modelu a klimatickej triedy.

Podľa toho, koľko čerstvých potravín má byť zamrazených, je potrebné včas zapnúť SuperFrost: pri malých množstvách mrazených výrobkov cca 6h, pri maximálnom množstve mrazených výrobkov 24h pred vložením potravín.

Potraviny zabalte a rozložte ich na čo najširšiu plochu. Zmrazované potraviny nedávajte do styku s už vloženými mrazenými potravinami, zabráni sa tým čiastočnému rozmrazeniu.

Funkciu SuperFrost nemusíte zapínať v nasledovných prípadoch:

- pri vložení už zmrazeného tovaru
- pri zmrazovaní až do približne 2 kg čerstvých potravín denne

## 5.7.1 Zmrazovanie pomocou funkcie SuperFrost

- ▶ Tlačidlo SuperFrost Fig. 2 (4) stlačte jeden krát krátko.
- ▷ Symbol SuperFrost Fig. 2 (5) svieti.
- ▷ Teplota mrazenia klesá, zariadenie pracuje s maximálnym chladiacim výkonom.
- Pri malom množstve mrazených výrobkov:
- ▶ Čakajte cca 6 hodín.
- ▶ Zabalené potraviny vložte do hlbokých spodných zásuviek.
- Pri maximálnom množstve mrazených výrobkov:
- ▶ Čakajte cca 24 hodín.
- ▶ Spodné hlboké zásuvky vyberte a potraviny položte priamo na spodné odkladacie plochy.
- ▷ Funkcia SuperFrost sa po 65 hodinách automaticky vypne.
- ▷ Symbol SuperFrost Fig. 2 (5) zhasne, ak je zmrazovanie ukončené.
- ▶ Potraviny vložte do zásuviek a tieto opäť zasuňte.
- ▷ Zariadenie pracuje ďalej v energeticky úspornej normálnej prevádzke.

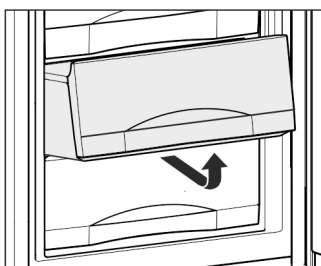
## 5.8 Zásuvky

### Poznámka

Pokiaľ nie je vetranie dostačujúce, stúpa spotreba energie a znižuje sa chladiaci výkon.

- ▶ Vnútrovnú vzduchovú štrbinu ventilátora na zadnej stene udržiavajte vždy voľnú!

- ▶ Pre rovné skladovanie mrazených výrobkov na odkladacích plochách: Potiahnite zásuvku smerom dopredu a vyberte ju.



- ▶ Pre odobratie zásuviek pri 90° uhle otvorenia dverí:
- ▶ Pri vyťahovaní zásuviek ich trochu potlačte do strany a potom ich odoberte smerom nahor.

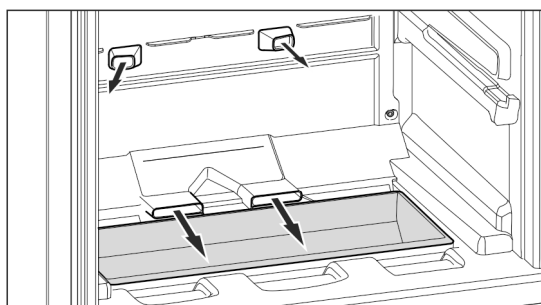
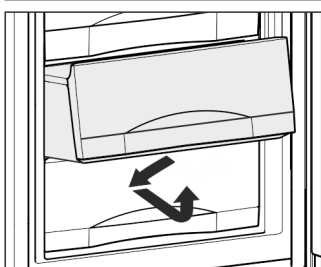


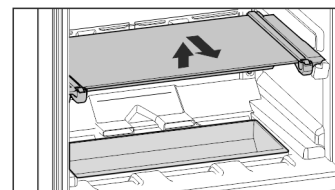
Fig. 3

- ▶ Miska vo výklenku dna sa hodí ako miesto uskladnenia drobných dielov, ktoré nie sú často potrebné.

## 5.9 Odkladacie plochy

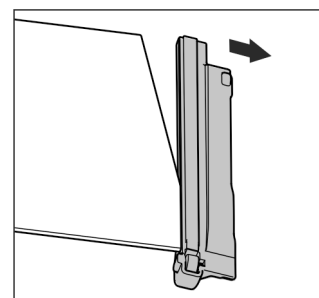
### 5.9.1 Premiestnenie odkladacích plôch

- ▶ Vybratie odkladacej plochy: vpredu nadvihnite a vytiahnite.
- ▶ Opätovné nasadenie odkladacej plochy: jednoducho nasuňte až na doraz.



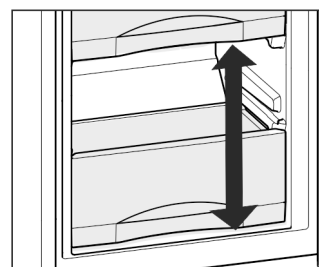
### 5.9.2 Rozobratie odkladacích plôch

- ▶ Odkladacie plochy je možné rozobrať s cieľom ich očistenia.



## 5.10 VarioSpace

Dodatočne k zásuvkám môžete vybrať aj odkladacie plochy. Získate tak miesto na veľké potraviny a hydina, mäso, veľké časti diviny, ako aj vysoké pečivo sa môžu zmrazovať a ďalej pripravovať ako celok.



- ▶ Zásuvky sa môžu zaťažiť vždy max. 25 kg mrazených výrobkov.
- ▶ Dosky sa môžu zaťažiť vždy po 35 kg mrazených výrobkov.

## 5.11 Informačný systém

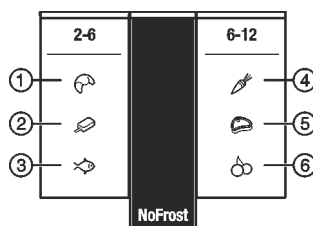


Fig. 4

- (1) Chlieb
- (2) Mrazený krém
- (3) Ryby
- (4) Zelenina
- (5) Mäso
- (6) Ovocie

Čísla udávajú vždy dobu skladovania v mesiacoch pre viaceré mrazené výrobky. Uvedené doby skladovania sú orientačnými hodnotami.

## 5.12 Miska na kocky ľadu

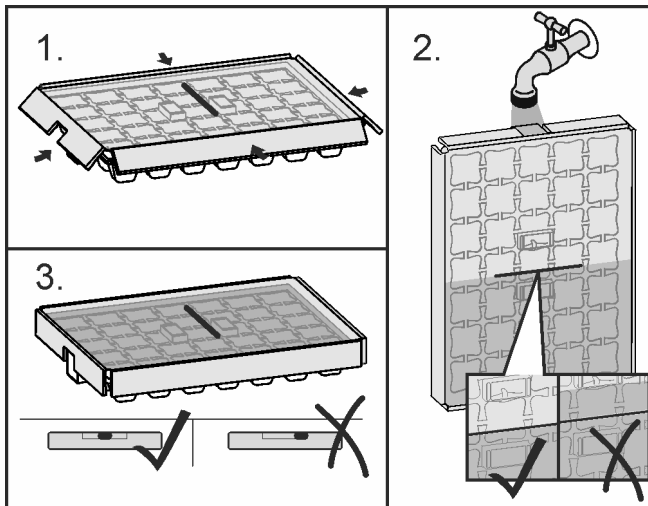


Fig. 5

Keď voda zamrzla:

- Misku na kocky ľadu držte krátko pod teplou vodou.
- Odoberte kryt.
- Konce misky na kocky ľadu otočte zľahka opačným smerom a uvoľnite kocky ľadu.

### Rozobratie misky na kocky ľadu

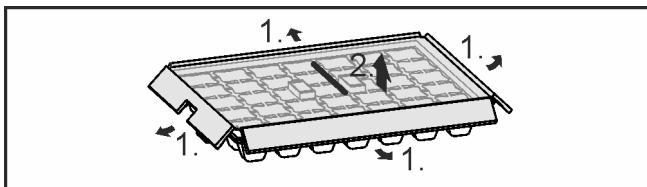


Fig. 6

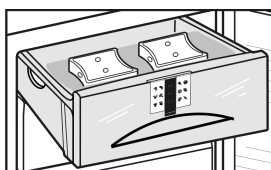
- Misku na kocky ľadu je možné rozobrať s cieľom jej očistenia.

## 5.13 Akumulátor chladu

Akumulátory chladu zabraňujú pri výpadku elektrického prúdu príliš rýchlemu stúpaniu teploty.

### 5.13.1 Používanie akumulátorov chladu

- Premrznuté akumulátory chladu položte do vrchnej prednej zásuvky mrazničky priamo na mrazené výrobky.



## 6 Údržba

### 6.1 Rozmrazovanie systémom NoFrost

Systém NoFrost rozmrazuje zariadenie automaticky.

Vlhkosť sa zráža na výparníku, pravidelne sa rozmrazuje a odparuje.

- Zariadenie sa nemusí manuálne rozmrazovať.

### 6.2 Čistenie zariadenia

Zariadenie pravidelne čistite.



### VÝSTRAHA

Nebezpečenstvo poranenia a poškodenia horúcou parou!  
Horúca para môže viesť k popáleninám a poškodiť povrchy.

- Nepoužívajte prístroje na čistenie parou!

### POZOR

Nesprávne čistenie poškodzuje zariadenie!

- Nepoužívajte koncentrované čistiace prostriedky.
- Nepoužívajte odierajúce alebo škriabajúce špongie alebo ocelovú vlnu.
- Nepoužívajte žiadne ostré, abrazívne čistiace prostriedky obsahujúce piesok, chloridy alebo kyseliny.
- Nepoužívajte chemické rozpúšťadlá.
- Nepoškodte ani neodstráňte typový štítok na vnútornej strane zariadenia. Tento je dôležitý pre zákaznícky servis.
- Neodtrhávajte, nelámte ani nepoškodzujte káble ani iné konštrukčné diely.
- Do odtokového žliabku, vetracích mrieží a elektrických častí nenechajte vniknúť čistiacu vodu.
- Používajte mäkké čistiace handry a univerzálny čistiaci prostriedok s neutrálnou hodnotou pH.
- Na čistenie vnútorného priestoru zariadenia používajte len čistiace a ošetrovacie prostriedky znášanlivé s potravinami.

- Vyprázdňte zariadenie.

- Vyťahnite zástrčku.



- **Vonkajšie a vnútorné umelohmotné plochy** čistite ručne vlažnou vodou s trochou čistiaceho prostriedku.
- Väčšinu **dielov vybavenia** je možné z dôvodu čistenia rozložiť: Pozri príslušnú kapitolu.
- **Zásuvky** čistite ručne vlažnou vodou a trochou čistiaceho prostriedku.
- **Ostatné diely vybavenia** sú vhodné na umývanie v umývačke riadu.
- **Teleskopické koľajničky** čistite len vlhkou handrou. Tuk v klzných dráhach slúži na mazanie a nesmie sa odstraňovať.

### Po čistení:

- Zariadenia a diely vybavenia vytrite do sucha.
- Zariadenie opäť pripojte a zapnite.
- Zapnite SuperFrost (pozri 5.7 SuperFrost) . Ak je teplota dostatočne nízka:
- Opäť vložte potraviny.

## 6.3 Zákaznícky servis

Najskôr prekontrolujte, či nemôžete chybu odstrániť sami (pozri 7 Poruchy) . V opačnom prípade sa obráťte na zákaznícky servis. Adresu nájdete v priloženom zozname zákazníckych servisov.



### VÝSTRAHA

Neodborná oprava!  
Poranenia.

- Opravy a zásahy do zariadenia a do sieťového prívodu, ktoré nie sú výslovne vymenované v (pozri 6 Údržba) , nechajte vykonať zákazníckemu servisu.
- Poškodený sieťový prívod smie vymeniť len výrobca, jeho zákaznícky servis alebo podobne kvalifikovaná osoba.
- Pri zariadeniach s prístrojovou sieťovou zástrčkou smie výmenu vykonať zákazník.



- ▶ Z typového štítku odčítajte označenie zariadenia Fig. 7 (1), servisné č. Fig. 7 (2) a sériové č. Fig. 7 (3). Typový štítek je na ľavej vnútornej strane zariadenia.

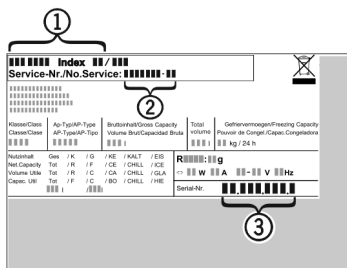


Fig. 7

- ▶ Upovedomte zákaznícky servis a oznámte chybu, označenie zariadenia Fig. 7 (1), servisné č. Fig. 7 (2) a sériové č. Fig. 7 (3).
- ▷ To umožní rýchly a účelný servisný zásah.
- ▶ Zariadenie nechajte pripojené, pokiaľ nepríde zákaznícky servis.

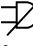
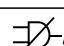
- ▷ Potraviny zostanú dlhšie chladné.
- ▶ Vytahnite sieťovú zástrčku (prítom neťahajte za kábel) alebo vypnite poistku.

## 7 Poruchy

Toto zariadenie je skonštruované a vyrobené tak, aby bola zabezpečená jeho bezpečná funkcia a dlhá životnosť. Pokiaľ sa napriek tomu vyskytne počas prevádzky porucha, prekontrolujte prosím, či nie je prípadne porucha spôsobená chybnou obsluhou. V takomto prípade vám musia byť aj v priebehu záručnej doby účtované vyplývajúce náklady. Nasledovné poruchy môžete odstrániť sami:

Chyba	Príčina	Odstránenie
<b>Zariadenie nepracuje:</b>	→ Zariadenie nie je zapnuté.	▶ Zapnite zariadenie.
	→ Sieťová zástrčka nie je správne zasunutá v zásuvke.	▶ Prekontrolujte sieťovú zástrčku.
	→ Poistka zásuvky nie je v poriadku.	▶ Prekontrolujte poistku.
<b>Kompresor beží dlho.</b>	→ Kompresor sa pri nízkej potrebe chladu prepína na nízke otáčky. Hoci sa tým zvýši doba chodu, šetrí sa energia.	▶ To je pri modeloch šetriacich energiu normálne.
	→ Funkcia SuperFrost je zapnutá.	▶ Aby sa potraviny rýchlejšie ochladili, beží kompresor dlhšie. To je normálne.
<b>LED vzadu dole na zariadení (pri kompresore) bliká každých 5 sekúnd viackrát*.</b>	→ Vyskytla sa chyba.	▶ Obráťte sa na zákaznícky servis (pozri 6 Údržba).
<b>Zvuky sú príliš hlasné.</b>	→ Kompresory, ktoré sú riadené podľa počtu otáčok,* môžu byť na základe rôznych stupňov počtu otáčok príčinou rozdielnych hlučností chodu.	▶ Zvuk je celkom normálny.
<b>Bublanie a žbľkanie</b>	→ Tento zvuk vydáva chladiace médium, ktoré preteká chladiacim okruhom.	▶ Zvuk je celkom normálny.
<b>Tiché cvaknutie</b>	→ Zvuk je počuť vždy vtedy, keď sa chladiaci agregát (motor) automaticky zapne alebo vypne.	▶ Zvuk je celkom normálny.
<b>Hučanie. Je krátkodobou o niečo hlasnejší, keď sa chladiaci agregát (motor) zapne.</b>	→ Pri zapnutej funkcii SuperFrost, čerstvo vložených potravinách alebo po dlho otvorených dverách sa automaticky zvyšuje chladiaci výkon.	▶ Zvuk je celkom normálny.
	→ Teplota okolia je príliš vysoká.	▶ Riešenie problému: (pozri 1.2 Oblasť použitia zariadenia)
<b>Hlboké hučanie</b>	→ Zvuk vzniká pri prúdení vzduchu ventilátora.	▶ Zvuk je celkom normálny.
<b>Vibračné zvuky</b>	→ Zariadenie nestojí pevne na zemi. Tým sa predmety a vedľa stojaci nábytok rozvibrujú pôsobením bežiaceho chladiaceho agregátu.	▶ Skontrolujte montáž a zariadenie popripáde nanovo vyrovajte.
<b>Zvuk vznikajúci pri prúdení pri tlmíči uzatvárania.</b>	→ Zvuk vzniká pri otváraní a zatváraní dverí.	▶ Zvuk je celkom normálny.

# Poruchy

Chyba	Príčina	Odstránenie
<b>Na indikátore teploty sa zobrazí: F0 až F9 *</b>	→ Vyskytla sa chyba.	► Obráťte sa na zákaznícky servis (pozri 6 Údržba) .
Symbol SuperFrost Fig. 2 (5) <b>blíká spolu s indikátorom teploty.*</b>	→ Vyskytla sa chyba.	► Obráťte sa na zákaznícky servis (pozri 6 Údržba) .
<b>Na indikátore teploty blíká výpadok napájania</b>  . <b>Na indikátore teploty sa zobrazí najvyššia teplota, ktorá bola dosiahnutá počas výpadku napájania.</b>	→ Teplota mrazenia počas posledného výpadku prúdu alebo prerušenia dodávky prúdu počas posledných hodín alebo dní vystúpila príliš vysoko. Po ukončení prerušenia dodávky prúdu zariadenie ďalej pracuje podľa posledného nastavenia teploty.	► Zmazanie zobrazenia najvyššej teploty: Stlačte tlačidlo Alarm Fig. 2 (6). ► Prekontrolujte kvalitu potravín. Pokazené potraviny nekonzumujte. Rozmrazené potraviny nikdy opäť nezmrazujte.
<b>Na indikátore teploty svieti DEMO.</b>	→ Je aktivovaný predvážací režim.	► Obráťte sa na zákaznícky servis (pozri 6 Údržba) .
<b>Zariadenie je na vonkajších plochách teplé*.</b>	→ Teplo chladiaceho okruhu sa používa na zabraňovanie vzniku kondenzátu.	► To je normálne.
<b>Teplota nie je dostatočne nízka.</b>	→ Dvere zariadenia nie sú správne zatvorené.	► Zatvorte dvere zariadenia.
	→ Prevzdušnenie a vetranie nie je dostatočné.	► Uvoľnite vetraciu mriežku a vykonajte čistenie.
	→ Teplota okolia je príliš vysoká.	► Riešenie problému: (pozri 1.2 Oblasť použitia zariadenia) .
	→ Zariadenie sa otváralo príliš často alebo na príliš dlhú dobu.	► Počkajte, či sa požadovaná teplota opäť sama nenastaví. Ak nie, obráťte sa na zákaznícky servis (pozri 6 Údržba) .
	→ Vložili sa príliš veľké množstvá čerstvých potravín bez funkcie SuperFrost.	► Riešenie problému: (pozri 5.7 SuperFrost)
	→ Teplota je nesprávne nastavená.	► Teplotu nastavte nižšie a po 24 hodinách ju prekontrolujte.
	→ Zariadenie stojí veľmi blízko zdroja tepla (sporák, vykurovanie atď.).	► Zmeňte umiestnenie zariadenia alebo zdroja tepla.
	→ Zariadenie ste nezasunuli správne do výklenku.	► Skontrolujte, či bolo zariadenie správne namontované a či sú dvere zatvorené.
<b>Na indikátore sa zobrazia čiarky („-“).</b>	→ Teplota mrazenia vystúpila nad nulu stupňov prostredníctvom výpadku siete alebo prerušenia prúdu.	► Pozri tiež „Výpadok prúdu“ a  .
<b>Tesnenie dverí je chybné alebo sa musí vymeniť z iných dôvodov.</b>	→ Tesnenie dverí je vymeniteľné. Je ho možné vymeniť bez ďalšieho pomocného nástroja.	► Obráťte sa na zákaznícky servis (pozri 6 Údržba) :
<b>Námraza v zariadení alebo sa tvorí kondenzát.</b>	→ Tesnenie dverí môže vyklízuť z drážky.	► Skontrolujte správne umiestnenie tesnenia dverí v drážke.

## 8 Odstavenie z prevádzky

### 8.1 Vypnutie zariadenia

- ▶ Tlačidlo On/Off Fig. 2 (1) stlačte na cca 2 sekundy.
- ▷ Zaznie dlhé pípnutie. Indikátor teploty nesvieti. Zariadenie je vypnuté.
- ▷ Ak nie je možné zariadenie vypnúť, je aktívna detská poistka (pozri 5.1 Detská poistka).



### 8.2 Odstavenie z prevádzky

- ▶ Zariadenie vyprázdňte.
- ▶ Zariadenie vypnite (pozri 8 Odstavenie z prevádzky).
- ▶ Vytiahnite sieťovú zástrčku.
- ▶ Očistite zariadenie (pozri 6.2 Čistenie zariadenia).
- ▶ Dvere nechajte otvorené, nevzniknú žiadne zápachy.



## 9 Likvidácia

### 9.1 Príprava zariadenia na likvidáciu



Liebherr používa v niektorých zariadeniach batérie. V EÚ z dôvodov ochrany životného prostredia zákonodarca koncového užívateľa zaviazal, aby pred likvidáciou starých zariadení tieto batérie vybral. Ak vaše zariadenie má batérie, je na zariadení umiestnené príslušné upozornenie.

**Svetlá** V prípade, že je možné odstrániť svetlá samostatne a bez poškodenia, demontuje tieto pred likvidáciou.

- ▶ Odstavte zariadenie z prevádzky. (pozri 8.2 Odstavenie z prevádzky)
- ▶ Zariadenie s batériami: odoberte batérie. Popis nájdete v kapitole **Údržba**.
- ▶ Ak je to možné: svetlá demontujte bez poškodenia.

### 9.2 Ekologická likvidácia zariadenia



Zariadenie ešte obsahuje cenné materiály, nelikvidujte ho jednoducho spoločne s domovým odpadom, je ho potrebné odviezť do zberu oddelene.



Batérie likvidujte oddelene od starého zariadenia. Batérie môžete bezplatne odovzdať v obchode alebo v recyklačných či zberných dvoroch.

**Svetlá** Demontované svetlá zlikvidujte prostredníctvom príslušných zberných systémov.

Pre Nemecko:

Zariadenie môžete bezplatne odovzdať do zberných nádob triedy 1 v miestnych recyklačných a zberných dvoroch. Pri kúpe nového chladiaceho/mraziaceho zariadenia a predajnej ploche > 400 m<sup>2</sup> vezme obchod staré zariadenie späť tiež bezplatne.



#### VÝSTRAHA

Vytekajúce chladiace médium a olej!

Požiar. Chladiace médium použité v zariadení nezaťažuje životné prostredie, ale je horľavé. Horľavý je aj olej v zariadení. Pri patrične vysokej koncentrácii a v kontakte s externým zdrojom tepla sa môžu unikajúce chladiace médium a olej vznietiť.

▶ Nepoškodte potrubia obehu chladiaceho média a kompresor.

▶ Prepravte zariadenie bez poškodení.

▶ Batérie, svetlá a zariadenie zlikvidujte podľa vyššie uvedených informácií.



**Liebherr-Hausgeräte Marica EOOD**

4202 Radinovo

Bezirk Plovdiv

Bulgarien

[home.liebherr.com](http://home.liebherr.com)