

Návod na použitie a montáž Indukčné varné dosky



Pred inštaláciou a uvedením do prevádzky si **bezpodmienečne** prečítajte návod na umiestnenie - inštaláciu - uvedenie do prevádzky. Ochránite tak seba a zabránite škodám.

Obsah

| | |
|--|----|
| Bezpečnostné pokyny a varovné upozornenia | 7 |
| Udržateľnosť a ochrana životného prostredia | 20 |
| Zoznámte sa | 21 |
| Varná doska..... | 21 |
| Ovládacie a zobrazovacie prvky..... | 23 |
| Údaje o varných zónach..... | 25 |
| Riadenie výkonu | 26 |
| Princíp ovládania | 27 |
| Prepojenie so sieťou | 28 |
| Miele@home | 28 |
| Funkcie | 29 |
| Con@ctivity | 29 |
| Trvalé rozpoznávanie hrnca..... | 29 |
| Rozpoznanie prítomnosti a veľkosti hrnca | 29 |
| Varná oblasť PowerFlex XL..... | 29 |
| Booster..... | 29 |
| Stop&Go..... | 29 |
| Rozšírené úrovne výkonu | 29 |
| Automatika privedenia do varu | 29 |
| Časovač | 29 |
| Poistka proti uvedeniu do prevádzky | 30 |
| Zablokovanie..... | 30 |
| Recall..... | 30 |
| Udržiavanie teploty..... | 30 |
| Ochrana pri utieraní..... | 30 |
| Odsávač pár | 30 |
| Programovanie | 30 |
| Predvádzací režim | 30 |
| Indikátor zostatkového tepla | 30 |
| Bezpečnostné vypínanie | 31 |
| Ochrana proti prehriatiu | 32 |
| Uvedenie do prevádzky | 33 |
| Vybalenie varnej dosky..... | 33 |
| Prvé čistenie varnej dosky..... | 33 |
| Prvé uvedenie varnej dosky do prevádzky | 33 |
| Prvé uvedenie odsávača pár do prevádzky | 33 |
| Miele@home | 34 |
| Inštalácia aplikácie Miele | 34 |
| Vytvorenie Miele@home | 34 |

| | |
|---|----|
| Obsluha | 38 |
| Bezpečnostné pokyny pre prevádzku | 38 |
| Zapnutie varnej dosky | 39 |
| Vypnutie varnej zóny/dosky | 39 |
| Umiestnenie kuchynského riadu | 39 |
| Stupeň výkonu..... | 40 |
| Nastavenie stupňa výkonu | 40 |
| Nastavenie stupňa výkonu - rozšírený rozsah nastavenia..... | 40 |
| Zmena stupňa výkonu | 40 |
| Manuálne zlúčenie/rozdelenie varných zón PowerFlex XL..... | 40 |
| Booster | 41 |
| Aktivácia Boostera | 41 |
| Deaktivácia Boostera | 41 |
| Stop&Go..... | 41 |
| Aktivácia funkcie Stop&Go..... | 41 |
| Deaktivácia funkcie Stop&Go..... | 41 |
| Automatika privedenia do varu..... | 42 |
| Aktivácia automatiky uvedenia do varu..... | 42 |
| Deaktivácia automatiky uvedenia do varu | 42 |
| Časovač | 43 |
| Nastavenie časov časovača..... | 43 |
| Nastavenie kuchynského budíka | 43 |
| Zmena kuchynského budíka | 43 |
| Vymazanie kuchynského budíka | 43 |
| Nastavenie času vypnutia | 44 |
| Zmena času vypnutia | 44 |
| Vymazať čas vypnutia | 44 |
| Nastavenie viacerých časov vypnutia | 44 |
| Čas vypnutia displeja | 44 |
| Súčasnú použitie funkcie časovača | 45 |
| Poistka proti uvedeniu do prevádzky | 46 |
| Aktivácia blokovania sprevádzkovania..... | 46 |
| Deaktivácia zablokovania sprevádzkovania | 46 |
| Zablokovanie | 46 |
| Aktivácia blokovania..... | 46 |
| Deaktivácia blokovania | 46 |
| Aktivácia odvolania | 47 |
| Aktivácia/deaktivácia udržiavania teploty | 47 |
| Ochrana pri utieraní..... | 47 |
| Aktivácia ochrany pri utieraním | 47 |
| Deaktivácia ochrany pred utieraním..... | 47 |

Obsah

| | |
|---|-----------|
| Odsávač pár | 48 |
| Nastavenie stupňa výkonu | 48 |
| Vypnite odťah pár | 48 |
| Aktivácia Boostera | 48 |
| Deaktivácia Boostera | 48 |
| Dočasná deaktivácia funkcie Con@ctivity | 48 |
| Aktivácia dobehu..... | 49 |
| Deaktivovať dobeh | 49 |
| Údaje o varnej doske..... | 50 |
| Zobrazenie označenia modelu/sériové číslo | 50 |
| Zobrazenie stavu softvéru | 50 |
| Aktivácia/deaktivácia prezentačného režimu | 50 |
| Rozsah nastavenia | 51 |
| Je dobré vedieť..... | 52 |
| Varná doska..... | 52 |
| Ako fungujú indukčné varné dosky | 52 |
| Zvuky..... | 52 |
| Kuchynský riad..... | 53 |
| Odsávač pár | 55 |
| Funkčnosť odsávača pár..... | 55 |
| Počítadlo prevádzkových hodín | 56 |
| Tipy na odsávanie vzduchu..... | 56 |
| Prispôsobenie nastavení..... | 57 |
| Čistenie a údržba..... | 61 |
| Čistenie sklokeramických povrchov | 62 |
| Časti vhodné do umývačky riadu | 62 |
| krycia mriežka | 63 |
| Vybrať kryciu mriežku..... | 63 |
| Kryciu mriežku čistíte ručne | 63 |
| Čistenie krycej mriežky v umývačke riadu | 63 |
| tukový filter | 63 |
| Vybrať tukový filter..... | 63 |
| Vyčistiť tukový filter ručne | 63 |
| Čistenie tukového filtra v umývačke riadu..... | 64 |
| Nasadenie tukového filtra..... | 64 |
| Resetovanie počítadla prevádzkových hodín tukového filtra..... | 64 |
| Pachový filter (len KMDA 7676 FL-U) | 64 |
| Výmena pachového filtra (len KMDA 7676 FL-U) | 64 |
| Vynulovanie počítadla prevádzkových hodín pachových filtrov (len KMDA 7676 FL-U)..... | 65 |

| | |
|--|----|
| Čistenie záchytnej vane odparovača pár | 65 |
| Čistenie vnútorného priestoru krytu odsávača pár | 65 |
| Čistenie vnútorného priestoru ventilátora..... | 66 |
| Odstrániť problémy | 67 |
| Hlásenia na ukazovateľoch alebo na displeji..... | 67 |
| Neočakávané správanie | 69 |
| Neuspokojivý výsledok..... | 70 |
| Všeobecné problémy alebo technické poruchy | 70 |
| Servisná služba | 72 |
| Kontakt pri poruchách..... | 72 |
| Typový štítok | 72 |
| Záruka | 72 |
| Pre skúšobné ústavy | 73 |
| Príslušenstvo na dokúpenie | 74 |
| Inštalácia stránky | 75 |
| Bezpečnostné pokyny pre zabudovanie | 75 |
| Ďalšie bezpečnostné pokyny pre prevádzku odsávaného vzduchu | 77 |
| Ďalšie bezpečnostné pokyny pre prevádzku Plug&Play | 78 |
| Ďalšie bezpečnostné pokyny pre povrchovú montáž | 79 |
| Ďalšie bezpečnostné pokyny pre zapustenú montáž..... | 80 |
| Bezpečnostné vzdialenosti..... | 81 |
| Prevádzkové možnosti | 84 |
| Príklady zabudovania | 85 |
| Rozmery pre inštaláciu bez rámu so zabrúsením..... | 87 |
| KMDA 7676 FL-A, KMDA 7676 FL-U | 87 |
| Režim odvádzaného vzduchu a riadenej recirkulácie pri zapustenej inštalácii..... | 88 |
| Plug&Play pri zapustenej inštalácii..... | 89 |
| Inštalčné rozmery pre zapustenú montáž | 90 |
| KMDA 7676 FL-A, KMDA 7676 FL-U | 90 |
| Režim odvádzaného vzduchu a riadenej recirkulácie s montážou pod omietku..... | 91 |
| Plug&Play na zapustenú montáž..... | 92 |
| Pripojenie na kontakt s oknom..... | 93 |
| Vodorovná inštalácia varnej dosky pre prevádzku s odsávaným vzduchom a vedenou recirkuláciou | 95 |
| Zapustená montáž varnej dosky pri Plug&Play..... | 96 |
| Varná doska na zapustenú montáž pre prevádzku s odsávaným vzduchom a riadenou recirkuláciou | 98 |
| Varná doska na zapustenú montáž pri Plug&Play..... | 99 |

Obsah

| | |
|---|-----|
| Výrez na zadnej stene bez šablóny na vŕtanie | 102 |
| Vytvorenie výrezu v zadnej stene pri zapustenej inštalácii a inštalačnej hĺbke 23,8 cm..... | 102 |
| Vytvorte výrez v zadnej stene pre zapustenú montáž a montážnu hĺbku 23,8 cm. | 103 |
| Vytvorenie výrezu v zadnej stene pri zapustenej inštalácii a inštalačnej hĺbke 24,8 cm..... | 104 |
| Vytvorte výrez v zadnej stene pre zapustenú montáž a montážnu hĺbku 24,8 cm. | 105 |
| Elektrické pripojenie | 106 |
| Informačné listy výrobkov | 109 |
| Prehlásenie o zhode | 111 |

Bezpečnostné pokyny a varovné upozornenia

Táto varná doska zodpovedá predpísaným bezpečnostným ustanoveniam. Neodborné použitie však môže viesť k poškodeniu osôb a vecí.

Pred uvedením varnej dosky do prevádzky si pozorne prečítajte návod na použitie a montáž. Uvádzajú sa v ňom dôležité pokyny ohľadne montáže, bezpečnosti, použitia a údržby. Ochráňte tak seba a zabránite škodám na varnej doske.

Na základe normy IEC/EN 60335-1 Miele dôrazne upozorňuje na to, aby ste si bezpodmienečne prečítali a dodržiavali kapitolu týkajúcu sa inštalácie varnej dosky ako aj bezpečnostné upozornenia a výstrahy.

Miele nezodpovedá za škody, ktoré vzniknú v dôsledku nedodržania týchto pokynov.

Ponechajte si návod na použitie a montáž a odovzdajte ho prípadnému nasledujúcemu vlastníkovi.

Bezpečnostné pokyny a varovné upozornenia

Používanie na stanovený účel

- ▶ Táto varná doska je určená na používanie v domácnosti a priestoroch podobných domácnostiam.
- ▶ Táto varná doska nie je určená pre používanie vo vonkajších priestoroch.
- ▶ Používajte varnú dosku výhradne v domácnosti na prípravu jedál a udržiavanie ich teploty. Všetky ostatné spôsoby použitia sú neprípustné.
- ▶ Osoby, ktoré nie sú pre ich fyzické, zmyslové alebo duševné schopnosti, alebo kvôli svojej neskúsenosti alebo nevedomosti schopné varnú dosku sami bezpečne obsluhovať, musia byť počas obsluhy pod dozorom. Tieto osoby smú varnú dosku používať bez dozoru len vtedy, ak im bola jej obsluha vysvetlená tak, že ju dokážu bezpečne používať. Musia byť schopné rozoznať a chápať možné nebezpečenstvo v prípade chybnjej obsluhy.

Deti v domácnosti

- ▶ Deti mladšie ako 8 rokov sa nesmú samé pohybovať v blízkosti varnej dosky, iba ak sú pod stálym dozorom.
- ▶ Deti staršie ako 8 rokov môžu varnú dosku obsluhovať bez dozoru len vtedy, ak im bola jej obsluha vysvetlená tak, že ju dokážu bezpečne používať. Deti musia byť schopné rozoznať a chápať možné nebezpečenstvo v prípade chybnjej obsluhy.
- ▶ Deti nesmú varnú dosku čistiť bez dozoru.
- ▶ Dávajte pozor na deti, ktoré sa zdržujú v blízkosti varnej dosky. Nikdy im nedovoľte, aby sa s varnou doskou hrali.
- ▶ Varná doska sa počas prevádzky rozohreje na vysokú teplotu a ostane horúca ešte nejaký čas. Nedovoľte deťom, aby sa k varnej doske približovali, pokiaľ nevychladne tak, že je akékoľvek popálenie vylúčené.
- ▶ Nebezpečenstvo popálenia. Nedržte v odkladacích priestoroch nad alebo za varnou doskou žiadne predmety, ktoré by mohli zaujímať deti. Deti by to mohlo zvädzať k lezeniu na varnú dosku.
- ▶ Nebezpečenstvo popálenia a obarenia. Otočte uchá hrncov a rukoväte panvíc bokom nad pracovnú dosku, aby deti nemohli riad stiahnuť a popáliť sa.
- ▶ Nebezpečenstvo zadusením. Pri hre sa môžu deti zamotať do obalového materiálu (napr. fólií), alebo si tento navliecť na hlavu a udusiť sa. Odložte obalový materiál z dosahu detí.
- ▶ Použite zablokovanie sprevádzkovania, aby varnú dosku nemohli deti bez dozoru zapnúť. Ak varnú dosku používate, zapnite blokovanie, aby deti nemohli zmeniť (zvolené) nastavenia.

Bezpečnostné pokyny a varovné upozornenia

Technická bezpečnosť

- ▶ Užívateľ môže byť neodborne vykonanými inštalačnými a údržbárskymi prácami alebo opravami vystavený nebezpečenstvu. Inštalácie, údržbárske práce a opravy elektrických prístrojov smú vykonávať len autorizovaní Miele odborní pracovníci.
- ▶ Poškodenia varnej dosky môžu ohroziť Vašu bezpečnosť. Skontrolujte varnú dosku, či nie je viditeľne poškodená. Poškodený prístroj nikdy neprevádzkujte.
- ▶ Dočasná alebo trvalá prevádzka sebestačného alebo nie sieťovo synchronizovaného zariadenia na dodávku energie (ako napr. ostrovné siete, back-up systémy) je možná. Predpokladom pre prevádzku je, aby malo zariadenie na dodávku energie údaje v súlade s nariadením EN 50160 prípadne porovnateľné. Ochranné opatrenia určené pre inštaláciu tohto Miele produktu v domácnosti musia byť zabezpečené aj pre ostrovnú prevádzku alebo nie sieťovú synchronizovanú prevádzku čo sa týka jej funkcie ako aj spôsobu práce, alebo musia byť nahradené rovnocennými opatreniami pri inštalácii. Tak ako je to napríklad popísané v aktuálnom zverejnení VDE-AR-E 2510-2.
- ▶ Elektrická bezpečnosť tejto varnej dosky je zabezpečená len vtedy, keď je pripojená k systému s ochranným vodičom, nainštalovaným podľa predpisov. Táto základná bezpečnostná požiadavka musí byť splnená. V prípade pochybností nechajte elektrickú inštaláciu skontrolovať kvalifikovaným elektrikárom.
- ▶ Pripojovacie údaje (frekvencia a napätie) uvedené na typovom štítku varnej dosky sa musia bezpodmienečne zhodovať so zodpovedajúcimi parametrami elektrickej siete, aby sa prístroj nepoškodil. Pred pripojením porovnajte tieto údaje. V prípade pochybností sa spýtajte kvalifikovaného elektrikára.
- ▶ Viacnásobné zásuvky alebo predlžovacie káble neposkytujú potrebnú bezpečnosť (nebezpečenstvo požiaru). Varnú dosku pomocou nich nepripájajte na elektrickú sieť.

Bezpečnostné pokyny a varovné upozornenia

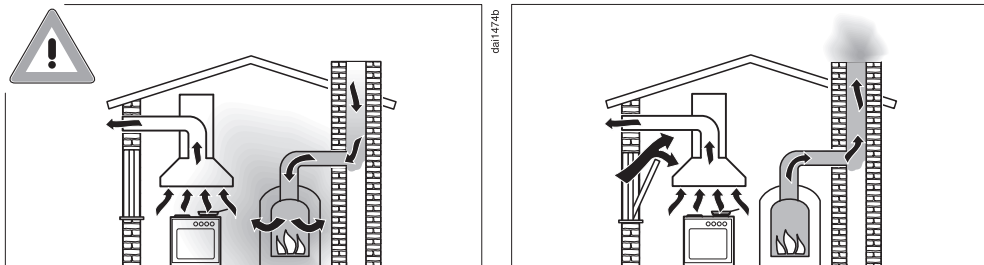
- ▶ Varnú dosku používajte len vstavanú, aby bola zaistená jej bezpečná funkcia.
- ▶ Táto varná doska sa nesmie prevádzkovať na nestabilných miestach (napr. na lodiach).
- ▶ Dotyk prípojov pod napätím ako aj zmena elektrickej a mechanickej konštrukcie Vás ohrozujú a môžu spôsobiť poruchu funkcie varnej dosky.
Nikdy neotvárajte kryt varnej dosky.
- ▶ Nárok na záruku zaniká, ak opravy varnej dosky nevykonáva autorizovaná servisná služba Miele.
- ▶ Len pri originálnych náhradných dieloch zaručuje Miele, že spĺňajú bezpečnostné požiadavky. Pokazené časti sa smú vymeniť len za originálne.
- ▶ Varná doska nie je určená pre prevádzky s externým časovým spínačom.
- ▶ Varnú dosku musí pripojiť k elektrickej sieti kvalifikovaný elektrikár (viď kapitola „Inštalácia“, odstavec „Elektrické pripojenie“).
- ▶ Ak je poškodený prívodný sieťový kábel, musí ho kvalifikovaný elektrikár nahradiť špeciálnym sieťovým káblom (viď kapitola „Inštalácia“, odstavec „Elektrické pripojenie“).
- ▶ Pri prácach spojených s inštaláciou a údržbou, ako aj pri opravách musí byť varná doska úplne odpojená od elektrickej siete. Zaistíte to tým, že
 - sú vypnuté ističe elektrickej inštalácie alebo
 - sú úplne vyskrutkované poistky elektrickej inštalácie alebo
 - je vytiahnutá elektrická zástrčka (ak je k dispozícii) zo zásuvky.
Neťahajte pritom za sieťový kábel, ale za zástrčku.

Bezpečnostné pokyny a varovné upozornenia

- ▶ Nebezpečenstvo úrazu elektrickým prúdom. Pri závade, alebo ak sa objavia praskliny, pukliny alebo trhliny v sklokeramickej doske, neuvádzajte ju do prevádzky alebo ju hneď vypnite. Odpojte varnú dosku od elektrickej siete. Zavolajte servisnú službu.
- ▶ Ak je varná doska vstavaná za čelom nábytku (napr. za dvierkami), čelo nábytku nikdy nezatvárajte, keď používate varnú dosku. Za čelom nábytku sa hromadí teplo a vlhkosť. Tým sa môže poškodiť varná doska, montážna skriňa a podlaha. Čelo nábytku zatvorte až po zhasnutí ukazovateľov zvyškového tepla.

Bezpečnostné pokyny a varovné upozornenia

Prevádzka súčasne s ohniskom závislým na vzduchu v miestnosti



⚠ Nebezpečenstvo otravy spalinami!

Pri používaní odsávača pár súčasne s ohniskom závislým na vzduchu v rovnakej miestnosti alebo od združeného vetrania budte mimoriadne opatrní.

Ohniská závislé na vzduchu z miestnosti nasávajú vzduch potrebný k horeniu z priestoru inštalácie a svoje splodiny odvádzajú von prostredníctvom zariadenia na odťah splodín (napr. komínom). Môžu to byť napríklad vykurovacie zariadenia na plyn, olej, drevo alebo uhlie, prietokové ohrievače, zariadenia na ohrev teplej vody, varné dosky alebo rúry na pečenie.

Odsávač pár odvádza vzduch z kuchyne a susedných miestností. Toto platí pre nasledovné spôsoby prevádzky:

- odťahová prevádzka,
- cirkulačná prevádzka s boxom pre cirkulovanie, umiestneným mimo miestnosti.

Bez dostatočného prívodu vzduchu vzniká podtlak. Ohnisko má málo spaľovacieho vzduchu. Spaľovanie je negatívne ovplyvnené. Jedovaté splodiny môžu byť nasávané z komína alebo odťahovej šachty do obytných miestností.

Môže dôjsť k ohrozeniu života!

Bezpečnostné pokyny a varovné upozornenia

Bezpečná prevádzka je možná vtedy, ak sa súčasne pri prevádzke odsávača pár a ohniska závislého na vzduchu v miestnosti alebo združenom vetraní dosiahne podtlak najviac 4 Pa (0,04 mbar) a tým sa zabráni, že nedôjde k spätnému nasávaniu splodín z ohniska do miestnosti.

Toto je možné dosiahnuť tým, že cez neuzatváratelné otvory, napr. vo dverách alebo oknách bude môcť prúdiť do miestnosti vzduch potrebný na spaľovanie. Pritom je nevyhnutné dbať na dostatočný prierez prírodného otvoru vzduchu. Samostatná vetracia mriežka v stene spravidla nezaručuje dostatočný prívod vzduchu.

Pri posudzovaní je potrebné vždy brať na vedomie vzájomné prepojenie vetrania celého bytu. Na túto tému sa poraďte s príslušným kominárskym majstrom.

Ak sa odsávač pár prevádzkuje v režime cirkulácie vzduchu, pričom je vzduch odvádzaný späť do priestoru inštalácie, je súčasné prevádzkovanie ohniska závislého na vzduchu v miestnosti nezávadné.

Prevádzkové zásady

- ▶ Varná doska sa počas prevádzky rozohreje na vysokú teplotu a ostane horúca ešte nejaký čas. Až keď zhasnú ukazovatele tepla, nehrozí nebezpečenstvo popálením.
- ▶ Oleje a tuky sa môžu pri prehriatí vznietiť. Nenechajte varnú dosku počas práce s olejmi a tukmi nikdy bez dozoru. Nikdy nehaste horiace oleje a tuky vodou. Varnú dosku vypnite. Plamene opatrne zaduste pokrievkou alebo dekou na hasenie.
- ▶ Počas prevádzky nenechajte varnú dosku bez dozoru. Majte krátke varenie a vyprážanie neustále pod dohľadom.
- ▶ Otvorený oheň predstavuje nebezpečenstvo požiaru. Flambovanie je zakázané. Zapnutý odsávač pár nasáva plamene do filtra. Usadený tuk sa môže vznietiť.
- ▶ Ak sa zahrejú nádoby so sprejom, ľahko vznietiteľné kvapaliny alebo horľavé materiály, môžu sa vznietiť. Neuchovávajte preto ľahko vznietiteľné predmety v zásuvkách priamo pod varnou doskou. Prípadné príborníky musia byť zo žiaruvzdorného materiálu.
- ▶ Nikdy nezohrievajte riad bez obsahu.
- ▶ V uzatvorených pohároch vzniká pri zaváraní a ohrievaní pretlak, dôsledkom ktorého sa môžu roztrhnúť. Varnú dosku nepoužívajte k zaváraniu a ohrievaniu pohárov.
- ▶ Ak varnú dosku prekryjete, hrozí pri nechcenom zapnutí alebo pri zvyškovom teple nebezpečenstvo, že sa vznieti, praskne alebo roztaví materiál prikrývky. Nikdy varnú dosku neprikrývajte, napr. kryciami doskami, plátnom alebo ochrannou fóliou.
- ▶ Pri zapnutej varnej doske, nechcenom zapnutí alebo zvyškovom teple hrozí nebezpečenstvo, že sa zahrejú kovové predmety odložené na varnej doske. Iné materiály sa môžu roztaviť alebo vznietiť. Vlhké pokrievky sa môžu prisať. Varnú dosku nepoužívajte ako odkladaciu plochu. Varné zóny po použití vypnite!

Bezpečnostné pokyny a varovné upozornenia

- ▶ Na horúcej varnej doske sa môžete popáliť. Pri všetkých prácach na horúcej varnej doske si chráňte ruky izolačnými rukavicami alebo chňapkami. Používajte len suché rukavice alebo chňapky. Mokré alebo vlhké textilie vedú teplo lepšie a môžu spôsobiť popáleninu parou.
- ▶ Odsávač pár sa môže počas varenia horúcimi výparmi veľmi zohriať. Plášťa a tukových filtrov sa dotýkajte až po vychladnutí stolového odsávača pár.
- ▶ Ak v blízkosti varnej dosky používate elektrický prístroj (napr. ručný mixér), dbajte na to, aby sa jeho sieťový pripojovací kábel nedostal do styku s horúcou varnou doskou. Mohla by sa poškodiť izolácia kábla.
- ▶ Soľ, cukor alebo zrnká piesku, napr. pri čistení zeleniny môžu spôsobiť škrabance, keď sa dostanú na spodnú stranu riadu. Skôr ako postavíte na varnú dosku riad, dajte pozor, aby sklokeramická doska a dno riadu boli čisté.
- ▶ Ak by na sklokeramickú dosku spadli malé predmety (aj ľahké predmety ako soľnička), mohli by spôsobiť trhliny alebo praskliny. Dajte pozor, aby na sklokeramickú dosku nespadli žiadne predmety.
- ▶ Horúce predmety na senzorových tlačidlách a ukazovateľoch by mohli poškodiť elektroniku, ktorá sa nachádza pod nimi. Nikdy nepoložte horúce hrnce a panvice na senzorové tlačidlá a ukazovatele.
- ▶ Ak sa na varnú dosku dostane cukor, jedlo obsahujúce cukor, umelá hmota alebo alobal a roztavia sa, poškodia pri chladnutí sklokeramickú dosku. Prístroj okamžite vypnite a tieto látky dôkladne zoškrabte škrabkou na sklo. Nasadte si pritom izolačné rukavice. Sklokeramickú dosku hneď po jej vychladnutí vyčistíte čistiacim prostriedkom na sklokeramiku.
- ▶ Prázdne hrnce, ktoré sa ohrievajú na varnej doske môžu spôsobiť poškodenie sklokeramickej dosky. Počas prevádzky nenechajte varnú dosku bez dozoru.

Bezpečnostné pokyny a varovné upozornenia

- ▶ Drsné dná hrncov a panvíc poškriabu sklokeramickú dosku. Používajte len hrnce a panvice s hladkým dnom.
- ▶ Riad pri premiestňovaní nadvihnite. Tak zabránite šmuhám spôsobeným oterom a škrabancom.
- ▶ Z dôvodu rýchleho rozohrievania môže za určitých okolností teplota dna kuchynského riadu dosiahnuť za veľmi krátku dobu hodnotu samovznietenia olejov alebo tukov. Počas prevádzky nenechajte varnú dosku bez dozoru.
- ▶ Tuky a oleje zahrievajte maximálne 1 minútu a nikdy nepoužívajte na to funkciu booster.
- ▶ Len pre osoby s kardiostimulátorom: V bezprostrednej blízkosti zapnutej varnej dosky vzniká elektromagnetické pole. Vplyv na kardiostimulátor je napriek tomu nepravdepodobný. V prípade pochybností sa obráťte na výrobcu kardiostimulátora alebo na svojho lekára.
- ▶ Elektromagnetické pole zapnutej varnej dosky môže mať vplyv na funkciu magnetizovateľných predmetov. Kreditné karty, pamäťové médiá, kalkulačky atď. sa nesmú nachádzať v bezprostrednej blízkosti varnej dosky.
- ▶ Kovové predmety, ktoré sú uložené v zásuvke pod varnou doskou sa môžu pri dlhšom, intenzívnom používaní varnej dosky zahriať na vysokú teplotu.
- ▶ Varná doska je vybavená ventilátorom chladenia. Ak sa pod zabudovanou varnou doskou nachádza zásuvka, musíte dbať na dostatočný odstup medzi obsahom zásuvky a spodnou stranou varnej dosky, aby bol zaručený dostatočný prívod chladiaceho vzduchu pre varnú dosku.
- ▶ Ak sa pod zabudovanou varnou doskou nachádza zásuvka, neskladujte v nej žiadne špicaté alebo malé predmety, papier, servítky atď. Tieto predmety môžu vetracími štrbinami vniknúť alebo byť nasaté do skrine ventilátora a poškodiť ho alebo obmedziť chladenie.

Bezpečnostné pokyny a varovné upozornenia

- ▶ Na jednej varnej zóne, zóne na pekáč alebo Flex varnú oblasť nepoužívajte nikdy 2 kusy kuchynského riadu naraz.
- ▶ Ak riad na varenie stojí len čiastočne na varnej zóne alebo zóne pre pekáč, môžu sa rúčky veľmi rozohriať. Postavte riad na varenie vždy do stredu na varnú zónu alebo na zónu na pekáč.
- ▶ Varnú oblasť Flex používajte výhradne pre hranaté a oválne pekáče.
- ▶ Usadený tuk a nečistoty narušujú funkciu odsávača. Odsávač pár nikdy nepoužívajte bez tukových filtrov, aby ste zabezpečili čistenie výparov z varenia.
- ▶ Ak čistenie neprebehne podľa pokynov v tomto návode na obsluhu, hrozí nebezpečenstvo požiaru.
- ▶ Nasávaciu mriežku odsávača pár počas prevádzky nezakrývajte.
- ▶ Neukladajte žiaden horúci riad na nasávaciu mriežku odsávača pár. Funkcia odsávača pár tým bude obmedzená a nasávacia mriežka sa môže poškodiť.
- ▶ Vniknutá tekutina môže odsávač pár poškodiť. Tekutiny nedržte v blízkosti odsávača pár.
- ▶ Ľahké predmety môžu byť odsávačom pár vtiahnuté a tým ovplyvnená jeho funkcia. V blízkosti odsávača pár neukladajte žiadne ľahké predmety (napr. utierky, papier).
- ▶ Ak budete na riad používať adaptér na indukciu, môžu sa indukčné generátory poškodiť alebo dokonca zničiť. Nepoužívajte adaptéry na indukciu.

Čistenie a ošetrovanie

- ▶ Para z parného čistiaceho zariadenia sa môže dostať k častiam pod napätím a spôsobiť skrat.
Na čistenie varnej dosky nepoužívajte nikdy parný čistič.
- ▶ Ak je varná doska zabudovaná nad rúrou na pečenie alebo sporákom s pyrolýzou, počas procesu pyrolýzy ich neuvádzajte do prevádzky, pretože sa môže aktivovať ochrana proti prehriatiu varnej dosky (viď kapitola „Zoznámte sa“ „Bezpečnostné vypnutie“).

Príslušenstvo

- ▶ Používajte výlučne originálne príslušenstvo Miele. V prípade montáže a zabudovania iných častí zaniká záruka a/alebo ručenie poskytované spoločnosťou Miele.
- ▶ Miele Vám poskytuje až 15 ročnú, najmenej ale 10 ročnú záruku na dodanie náhradných dielov pre zachovanie funkčnosti po ukončení sériovej výroby Vašej varnej dosky.

Udržateľnosť a ochrana životného prostredia

Tipy na šetrenie energie

- Pokiaľ je to možné, varte v uzatvorených hrncoch alebo panviciach. Tak sa zabráni zbytočnému úniku tepla.
- Varte s malým množstvom vody.
- Po rozvarení alebo opečení prepnite včas späť na nižší stupeň výkonu.
- Na skrátenie doby dusenia použite rýchlovarný hrniec.

Likvidácia obalu

Obal slúži na manipuláciu a chráni prístroj pred poškodením počas prepravy. Obalové materiály boli zvolené s prihliadnutím na aspekty ochrany životného prostredia a možnosti ich likvidácie, sú všeobecne recyklovateľné.

Vrátenie obalového materiálu do materiálového cyklu šetrí suroviny a znižuje množstvo odpadu. Využívajte zberné miesta cenných materiálov a možnosti vrátenia. Prepravné obaly zoberie späť Váš špecializovaný predajca Miele.

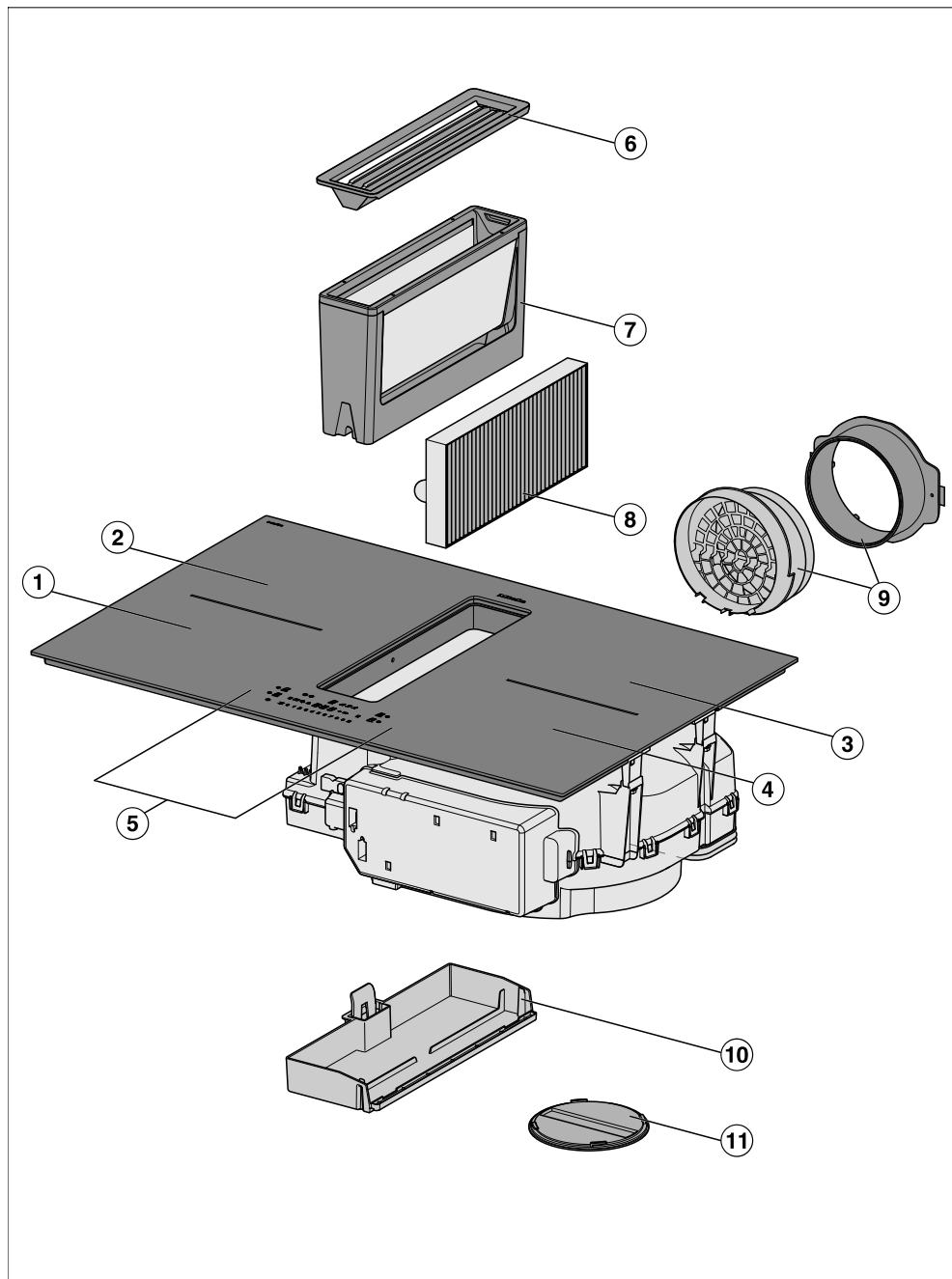
Likvidácia starého prístroja

Elektrické a elektronické prístroje obsahujú mnohonásobne hodnotné materiály. Obsahujú aj určité látky zmesi a stavebné prvky, ktoré boli potrebné pre ich funkciu a bezpečnosť. V komunálnom odpade ako aj nesprávnou manipuláciou môžu ohroziť ľudské zdravie a škodiť životnému prostrediu. Váš starý prístroj preto nedávajte v žiadnom prípade do komunálneho odpadu.



Na bezplatné odovzdanie a likvidáciu elektrických a elektronických prístrojov využite oficiálne zberné miesto vo vašom bydlisku, u predajcu alebo v Miele. Za vymazanie prípadných osobných údajov na likvidovanom prístroji ste zo zákona zodpovedný sami. Zo zákona máte povinnosť vybrať a pritom nezničiť staré batérie a staré akumulátory, ktoré nie sú pevne uzatvorené v prístroji ako aj lampy, ktoré je možné vybrať bez zničenia. Zaneste ich do vhodnej zberne, kde ich môžete bezplatne odovzdať. Postarajte sa prosím o to, aby bol Váš starý prístroj uložený mimo dosah detí až do doby odvezenia.

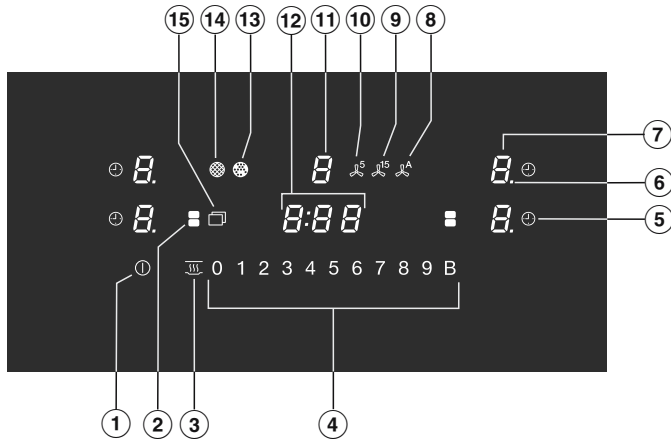
Varná doska



Zoznáňte sa

- ① PowerFlex XL-varná zóna s funkciou TwinBooster
- ② PowerFlex XL-varná zóna s funkciou TwinBooster kombinovateľné s PowerFlex XL varnou zónou ① k PowerFlex varnej oblasti
- ③ PowerFlex XL-varná zóna s funkciou TwinBooster kombinovateľné s PowerFlex XL varnou zónou ④ k PowerFlex varnej oblasti
- ④ PowerFlex XL-varná zóna s funkciou TwinBooster
- ⑤ ovládacie a zobrazovacie prvky
- ⑥ krycia mriežka
- ⑦ tukový filter
- ⑧ Pachový filter
Len KMDA 7676 FL-U
- ⑨ Plug&Play-Adapter
Len KMDA 7676 FL-U
- ⑩ snímateľná záchytná vaňa
- ⑪ čistiaca klapka



Ovládacie a zobrazovacie prvky




- ① senzorové tlačidlo varná doska zap./vyp.
- ② Senzorové tlačidlo varných zón PowerFlex XL
Na manuálne zlučenie/rozdelenie varných zón PowerFlex XL
- ③ senzorové tlačidlo udržiavania teploty
aktivácia/deaktivácia udržiavania teploty
- ④ Klúče sensorov Číselné rady
- na nastavenie stupňa výkonu
- na nastavenie časov
- ⑤ senzorové tlačidlo automatika vypnutia
Automaticky vypína varné zóny
- ⑥ indikátor nastavenie stupňa výkonu - rozšírený rozsah nastavenia
- ⑦ senzorové tlačidlo voľba a zobrazenie varných zón

| | |
|---------------|---------------------------------------|
| <i>0</i> | varná zóna je pripravená na prevádzku |
| <i>1 až 9</i> | stupeň výkonu |
| <i>∞</i> | zvyškové teplo |
| <i>R</i> | automatika privedenia do varu |
| <i>u</i> | chýba alebo nevhodný kuchynský riad |
| <i>,</i> | TwinBooster stupeň 1 |
| <i>„</i> | TwinBooster stupeň 2 |
| <i>h</i> | Udržiavanie teploty |

Zoznámte sa

- ⑧ Senzorové tlačidlo Con@ctivity
Pre aktiváciu/deaktiváciu funkcie Con@ctivity-funkcie zabudovaného odsávača pár
- ⑨ senzorové tlačidlo dobeh 15 minút
- ⑩ senzorové tlačidlo dobeh 5 minút
- ⑪ senzorové tlačidlo voľba a zobrazenie odsávača pár
- | | |
|---------------|--|
| <i>0</i> | odsávač pár je pripravený na prevádzku |
| <i>1 až 9</i> | stupeň výkonu (prestavitelný na 3 stupne) |
| <i>„</i> | Funkcia Booster je aktivovaná |
- ⑫ indikátor časovača
- | | |
|---------------------|--|
| <i>0:00 až 9:59</i> | čas |
| <i>LOC</i> | aktivované zablokovanie sprevádzkovania/blokovania |
| <i>dE</i> | aktivovaný predvážiací režim |
- ⑬ Zobrazenie pachového filtra
Pachový filter musíte vyčistiť
- ⑭ Zobrazenie tukového filtra
Tukový filter musíte vyčistiť.
- ⑮ Senzorové tlačidlo Menu k zobrazeniu nasledujúcich senzorových tlačidiel
- | | |
|---|--|
|  | senzorové tlačidlo ochrana utretia na zablokovanie senzorových tlačidiel |
|  | senzorové tlačidlo kuchynský budík |
| + | senzorové tlačidlo zadanie - pre zmenu programovania - pre prispôsobenie časov |
| II▶ | senzorové tlačidlo Stop&Go na zastavenie/spustenie bežiaceho procesu varenia |

Údaje o varných zónach

| varná zóna | veľkosť v cm ¹ | | max. výkon vo wattoch pri 230 V ² | | prepojená varná zóna ³ |
|----------------|---------------------------|---|--|-------------------------|-----------------------------------|
| | ∅ |  | | | |
| ① | 15–23 | 15 x 15 – 23 x 23 | štandardný TwinBooster, stupeň 1 TwinBooster, stupeň 2 | 2 100 3 000 3 650 | ③ |
| ② | 15–23 | 15 x 15 – 23 x 23 | štandardný TwinBooster, stupeň 1 TwinBooster, stupeň 2 | 2 100 3 000 3 650 | ④ |
| ③ | 15–23 | 15 x 15 – 23 x 23 | štandardný TwinBooster, stupeň 1 TwinBooster, stupeň 2 | 2 100 3 000 3 650 | ① |
| ④ | 15–23 | 15 x 15 – 23 x 23 | štandardný TwinBooster, stupeň 1 TwinBooster, stupeň 2 | 2 100 3 000 3 650 | ② |
| ① + ② ③ + ④ | – | 15 x 25 – 23 x 46 | štandardný TwinBooster, stupeň 1 TwinBooster, stupeň 2 | 3 400 4 800 7 300 | – |
| | | | Celkom | 7 300 | |

¹ V rámci uvedeného rozsahu sa môže používať kuchynský riad s ľubovoľným priemerom dna/plochou.

² Uvedený výkon sa môže líšiť v závislosti od veľkosti a materiálu kuchynského riadu.

³ Varná zóna je s touto varnou zónou elektricky spojená, aby bolo možné zvýšiť výkon, viď kapitola „Zoznámte sa“, odstavec „Riadenie výkonu“.

Zoznámte sa

Riadenie výkonu

Celkový výkon

Varná doska má určitý maximálny celkový výkon, ktorý nie je možné z bezpečnostných dôvodov prekročiť. Maximálny celkový výkon môžete znížiť (pozri kapitolu "Úprava nastavení").

Čím vyšší je celkový výkon varnej dosky, tým viac výkonových stupňov/funkcií možno súčasne používať na všetkých varných zónach.

Ak nastavené úrovne výkonu/funkcie vyžadujú vyšší výkon, ako môže poskytnúť celkový výkon, varná doska rozdelí možný výkon medzi varné zóny.

Distribúcia energie

Na varnej doske môžu byť vždy navzájom prepojené 2 varné zóny. Prepojením je možné previesť výkon jednej varnej zóny (A) na inú varnú zónu (B).

Prenosom sa zníži výkon vo varnej zóne (A).

Príklad: Booster varnej zóny (B) sa aktívuje.

Varná zóna (B), ktorá vyžaduje výkon, je určená posledným nastavením varnej dosky.

Možný maximálny celkový výkon a ktoré varné zóny sú navzájom prepojené, nájdete v kapitole „Zoznámte sa“, odstavec „Údaje k varným zónam“.

Maximálny celkový výkon môžete znížiť, pozri kapitolu „Úprava nastavení“.

Účinky rozdelenia výkonu

Ak varná zóna vyžaruje výkon, môže to mať na varnú zónu, ktorá vyžaruje výkon, nasledujúce účinky:

- Nastavený stupeň výkonu sa zníži.
- Automatika uvedenia do varu sa deaktivuje. Varenie pokračuje na nastavenom stupni nasledujúceho varenia. Ak výkon nestačí, tak sa stupeň výkonu ďalej zníži.
- Deaktivuje sa funkcia Booster.
- Varná zóna sa vypne.

Ak sa z varnej zóny už viac neodovzdáva výkon, môže sa opäť zvýšiť stupeň výkonu.

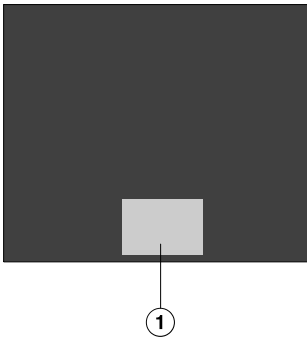
Tip: Ak chcete na jednej varnej zóne pripraviť veľké množstvo jedla, prepnite ostatné varné zóny na nižší výkon.

Princíp ovládania

Vypnutá varná doska

Pri vypnutej varnej doske je viditeľný len vytlačený symbol pre sensorové tlačidlá zap./vyp. ①. Keď varnú dosku zapnete, rozsvietia sa ďalšie sensorové tlačidlá.

Ovládanie



① oblasť sensorových tlačidiel a ukazovateľov

Vaša sklokeramická varná doska je vybavená sensorovými tlačidlami, ktoré reagujú na dotyk prstov.

Každá reakcia sensorových tlačidiel je potvrdená akustickým signálom.

Sensorové tlačidlo zap./vyp. ① musíte z bezpečnostných dôvodov stlačiť o niečo dlhšie ako ostatné tlačidlá.

Výber varnej zóny

Ak chcete vykonať nastavenia na varnej zóne, musí byť zvolená varná zóna.

Pre výber varnej zóny stlačte príslušný ukazovateľ varnej zóny. Potom čo ste sa dotkli ukazovateľa varnej zóny, začne tento jasne svietiť.

Pokiaľ indikátor varnej zóny svieti svetlejšie, je varná zóna zvolená a môžete na nej vykonávať nastavenia.

Výnimka: Ak je v prevádzke len jedna varná zóna, nastavenia možno vykonať bez výberu.

Zoznámte sa

Prepojenie so sieťou

Vaša varná doska je vybavená integrovaným WiFi modulom. Varnú dosku môžete pripojiť k domácej sieti Wi-Fi alebo len s Miele odsávačom pár.

Miele@home

Po nainštalovaní aplikácie Miele na svojom mobilnom koncovom zariadení môžete uskutočňovať tieto akcie:

- vyvolať informácie o stave prevádzky Vašej varnej dosky
- vyvolať pokyny k priebehu programu Vašej varnej dosky
- vytvoriť sieť Miele@home s ďalšími prístrojmi pre domácnosť Miele, ktoré majú možnosť WiFi pripojenia

Funkcie

Con@ctivity

Odsávač pár sa zapína automaticky, keď je riad postavený na varnú zónu a je pre ňu nastavený stupeň výkonu. Stupeň výkonu odsávača pár je závislý od stupňa výkonu varnej zóny. V závislosti od stupňa výkonu odsávača pár závisí čas dobehu a dobohová sila.

Funkciu Con@ctivity môžete dočasne alebo trvalo deaktivovať.

Trvalé rozpoznávanie hrnca

Keď na varnú zónu položíte kuchynský riad, automaticky sa aktivuje číselný rad varnej zóny.

Rozpoznanie prítomnosti a veľkosti hrnca

V rámci varnej zóny sa rozpozná varný riad a jeho veľkosť. Energetický výkon je prispôsobený veľkosti nádoby.

Varná oblasť PowerFlex XL

Vo varnej zóne PowerFlex XL sú spojené 2 varné zóny PowerFlex XL. To umožňuje používať väčší riad.

Varné zóny PowerFlex XL sa automaticky zlúčia do jednej varnej oblasti PowerFlex XL, keď na varnú dosku postavíte dostatočne veľký kuchynský riad (viď kapitola „Zoznámte sa“, odstavec „Údaje o varných zónach“). Varné zóny PowerFlex XL môžete zlúčiť alebo rozdeliť aj manuálne.

Booster

Funkcia Booster zvyšuje výkon, aby sa rýchlo ohrialo väčšie množstvo, napr. vody na varenie cestovín.

Stop&Go

Pri aktivácii funkcie Stop&Go sa všetky stupne výkonu znížia na 1.

Pri deaktivácii sa vykoná návrat na naposledy nastavený stupeň výkonu.

Tip: Použite túto funkciu v prípade nebezpečenstva vyvretia.

Rozšírené úrovne výkonu

Medzi jednotlivými úrovňami výkonu môžete zapnúť ďalšie úrovne. Tieto medzistupne umožňujú jemné nastavenie výkonu pre daný kuchynský riad.

Automatika privedenia do varu

Pri aktivovanej automatike uvedenia do varu prebieha rozohrievanie na najvyššom výkone (uvedenie do varu) a potom sa prepne späť na nastavený stupeň výkonu (stupeň následného varenia).

Časovač

Časovač sa môže využiť pre 2 funkcie:

- na nastavenie kuchynského budíka
- na automatické vypnutie varnej zóny

Funkcie môžete využiť naraz.

Kuchynský budík

Môžete nastaviť alarm pre operácie nezávislé od varnej dosky.

Automatika vypnutia

Môžete nastaviť čas, po ktorom sa automaticky vypne varná zóna. Funkciu je možné použiť pre všetky varné zóny naraz.

Zoznámte sa

Poistka proti uvedeniu do prevádzky

Keď je aktivované zablokovanie sprevádzkovania, nedá sa zapnúť varná doska a ovládať časovač.

Zablokovanie

Blokovanie sa aktivuje pri zapnutej varnej doske. Keď je aktivované blokovanie, dá sa varná doska obsluhovať len čiastočne.

Recall

Ak bola varná doska počas prevádzky omylom vypnutá, môžete touto funkciou obnoviť všetky nastavenia. Varná doska musí byť opäť zapnutá 10 sekúnd po vypnutí.

Udržiavanie teploty

Táto funkcia umožňuje udržiavať jedlo teplé ihneď po príprave.

Maximálna doba udržiavania teploty je 2 hodiny.

Ochrana pri utieraní

Na odstránenie nečistôt môžete senzorové tlačidlá varnej dosky na 20 sekúnd zablokovať. Sensorové tlačidlo ① sa nezablokuje.

Odsávač pár

Vzduch vedľa riadu sa nasáva a čistí tukovým filtrom. V závislosti od možnosti prevádzky sa potom vzduch odvádza von z budovy alebo sa dodatočne čistí pachovým filtrom a vracia sa do miestnosti.

Programovanie

Naprogramovanie varnej dosky môžete prispôbiť svojim osobným potrebám.

Predvážací režim

Funkcia umožňuje špecializovaným obchodom prezentovať varnú dosku bez vyhrievania.

Indikátor zostatkového tepla

Aj je varná zóna horúca, svieti po vypnutí ukazovateľ zvyškového tepla.

Stĺpce ukazovateľa zvyškového tepla postupne zhasínajú s postupujúcim chladnutím varných zón. Posledný stĺpec zhasne až vtedy, keď je možné dotknúť sa varných zón bez nebezpečenstva.

Bezpečnostné vypínanie

Senzorové tlačidlá sú prikryté

Vaša varná doska sa automaticky vypne, keď jedno alebo niekoľko senzorových tlačidiel zostane ďalej ako asi 10 sekúnd zakrytých, napr. dotykom prsta, vykypením pripravovaného jedla alebo odloženými predmetmi. Na ukazovateli časovača krátko bliká ζ a zaznie signál.

Keď predmety a/alebo znečistenie odstránite, zhasne ζ a varná doska bude opäť pripravená na prevádzku.

Pri príliš dlhej dobe prevádzky

Bezpečnostné vypnutie sa automaticky spustí, keď niektorá varná zóna hreje neobvykle dlhú dobu. Táto doba závisí od zvoleného stupňa výkonu. Ak je prekročená, vypne sa varná zóna a zobrazí sa zvyškové teplo. Ak varnú zónu vypnete a zapnete, je opäť pripravená na prevádzku.

Vypnutie zabezpečenia môžete upraviť zmenou úrovne zabezpečenia (pozri kapitolu „Úprava nastavení“).

| stupeň výkonu* | maximálna doba prevádzky [hod.:min] | | |
|----------------|-------------------------------------|------|------|
| | bezpečnostný stupeň | | |
| | 0** | 1 | 2 |
| 1 | 10:00 | 8:00 | 5:00 |
| 1. | 10:00 | 7:00 | 4:00 |
| 2/2. | 5:00 | 4:00 | 3:00 |
| 3/3. | 5:00 | 3:30 | 2:00 |
| 4/4. | 4:00 | 2:00 | 1:30 |
| 5/5. | 4:00 | 1:30 | 1:00 |
| 6/6. | 4:00 | 1:00 | 0:30 |
| 7/7. | 4:00 | 0:42 | 0:24 |
| 8 | 4:00 | 0:30 | 0:20 |
| 8. | 4:00 | 0:30 | 0:18 |
| 9 | 1:00 | 0:24 | 0:10 |

* Stupne výkonu s bodkou sú nastaviteľné len pri rozšírenom rozsahu stupňa výkonu (viď kapitola „Rozsahy nastavenia“).

** nastavenie z výroby

Zoznámte sa

Ochrana proti prehriatiu

Aby sa zabránilo poškodeniu varnej dosky v dôsledku nadmerných teplôt, ochrana proti prehriatiu spustí jednu z nasledujúcich akcií:

Opatrenia na ochranu proti prehriatiu

- Zapnutý posilňovač sa zruší.
- Nastavený stupeň výkonu sa zníži.
- Automaticky sa vypne jedna varná zóna. Na ukazovateli časovača bliká *Err* striedavo s *044*.
- Všetky varné zóny sa vypnú.

Príčiny vypnutia ochrany proti prehriatiu

Ochrana proti prehriatiu sa môže spustiť v nasledovných situáciách:

- Postavený kuchynský riad sa zahrieva naprázdno.
- Tuk alebo olej sa pri vysokom stupni výkonu zohrievajú.
- Spodná strana varnej dosky nie je dostatočne odvetraná.
- Horúca varná zóna sa opäť po výpadku prúdu zapne.

Vybalenie varnej dosky

- Prilepte typový štítok, ktorý je súčasťou dokumentácie dodanej s Vaším prístrojom na miesto na to určené v kapitole „Servisná služba“.
- Odstráňte ochranné fólie a nálepky, ktoré môžu byť na prístroji umiestnené.

Prvé čistenie varnej dosky

- Pred prvým použitím utrite Vašu varnú dosku vlhkou utierkou.
- Vysušte varnú dosku.

Prvé uvedenie varnej dosky do prevádzky

Kovové časti sú chránené ošetrovujúcim prostriedkom. Keď prístroj uvádzate po prvýkrát do prevádzky, vznikajú tým zápachy a prípadné výpary. Aj zahrievaním indukčných cievok vzniká počas prvých prevádzkových hodín zápach. Pri každom ďalšom použití zápach slabne a nakoniec sa úplne vytratí.

Zápach a prípadné vystupujúce výpary neznamenaajú chybné zapojenie alebo poruchu prístroja a nie sú zdraviu škodlivé.

Prvé uvedenie odsávača pár do prevádzky

Len: KMDA 7676 FL-U

- Nasadte pachový filter (viď kapitola „Čistenie a starostlivosť“, odstavec „Výmena pachového filtra“).

Uvedenie do prevádzky

Miele@home

Inštalácia aplikácie Miele

Použitie aplikácie Miele závisí od dostupnosti služieb Miele@home vo Vašej krajine. Informácie o dostupnosti získate na internetovej stránke www.miele.com.

Aplikácia Miele je bezplatne k dispozícii v Apple App Store® alebo v Google Play Store™.



- Nainštalujte si aplikáciu Miele na svoje koncové zariadenie.

Vytvorenie Miele@home

WiFi spojenie zdieľa frekvenčný rozsah s inými zariadeniami (napr. mikrovlnkami, diaľkovo ovládanými hračkami). Kvôli tomu sa môžu vyskytovať dočasné alebo úplné poruchy spojenia. Preto nie je možné zaručiť trvalú dostupnosť ponúkaných funkcií.

V režime sieťovej pohotovosti vyžaduje varná doska max. 2 W.

Máte niekoľko možností ako pripojiť svoju varnú dosku do WiFi siete.

Pripojenie pomocou aplikácie Miele

- K dispozícii je domáca sieť WiFi.
- V mieste inštalácie Vašej varnej dosky je k dispozícii dostatočne silný signál Vašej WiFi siete.
- Medzi varnou doskou a Miele odsávačom pár nie je priame spojenie WiFi (Con@ctivity).
- Aplikácia Miele je nainštalovaná vo vašom koncovom zariadení.

- Spustíte aplikáciu Miele.
- Varnú dosku zapnete.
- Stlačte ľubovoľný indikátor varnej zóny.
- Na ovládacej stupnici stlačte na 6 sekúnd súčasne sensorové tlačidlá 0 a 5.

Sekundy sa budú na indikátore časovača odpočítavať. Po ubehnutí sa na indikátore časovača na 10 sekúnd zobrazí kód E:01 .

Teraz máte 10 minút čas na konfiguráciu WiFi.

- Postupujte podľa pokynov v aplikácii.

Môžete používať všetky funkcie Miele@home.

Uvedenie do prevádzky

Pripojenie cez WPS

- K dispozícii je domáca sieť WiFi.
- V mieste inštalácie Vašej varnej dosky je k dispozícii dostatočne silný signál Vašej WiFi siete
- Medzi varnou doskou a Miele odsávačom pár nie je priame spojenie WiFi (Con@ctivity).
- Predpoklad: Vlastníte WPS (WiFi Protected Setup) router.

- Stlačte ľubovoľný indikátor varnej zóny.
- Na ovládacej stupnici stlačte na 6 sekúnd súčasne sensorové tlačidlá 0 a 6.

Sekundy sa budú na indikátore časovača odpočítavať. Po ubehnutí sa zobrazí na indikátore časovača počas pokusu pripojenia bežiacie svetlo (maximálne 120 sekúnd).

WPS-prihlásenie je aktívne počas 120 sekúnd.

- Aktivujte funkciu WPS na Vašom WiFi routeri.

Ak bolo spojenie úspešné, na indikátore časovača sa zobrazí kód E:DZ . Ak spojenie nemohlo byť vytvorené, na indikátore časovača sa zobrazí kód E:D1 . Možno ste neaktivovali dostatočne rýchle WPS na svojom routeri. Vykonajte opäť vyššie menované kroky.

- Nainštalujte aplikáciu Miele.
- Postupujte podľa pokynov v aplikácii.

Môžete používať všetky funkcie Miele@home.

Tip: Ak Váš WiFi router nemá WPS ako spôsob spojenia, použite pripojenie cez aplikáciu Miele.

Prerušenie priebehu

- Stlačte ľubovoľné senzorové tlačidlo.

Resetovať nastavenia

Nastavenia vynulujte keď budete likvidovať varnú dosku, predávať ju alebo uvádzať varnú dosku do prevádzky. Je to jediný spôsob, ako zabezpečiť odstránenie všetkých osobných údajov a predchádzajúci používateľ tak už nemôže mať k varnej doske prístup.

Pri výmene routera nie je resetovanie nevyhnutné.

- Varnú dosku zapnite.
- Stlačte ľubovoľný indikátor varnej zóny.
- Na ovládacej stupnici stlačte na 6 sekúnd súčasne senzorové tlačidlá 0 a 9.

Sekundy sa budú na indikátore časovača odpočítavať.

Po ubehnutí sa na indikátore časovača na 10 sekúnd zobrazí kód $\bar{C}:00$.

Bezpečnostné pokyny pre prevádzku

 Nebezpečenstvo prehriatym pokrmom.

Pripravovaný prehriaty pokrm sa môže prehriať a vznietiť.

Počas prevádzky nenechajte varnú dosku bez dozoru.

 Nebezpečenstvo popálenia horúcimi varnými zónami.

Po skončení varenia sú varné zóny horúce.


Pokým svieti ukazovateľ zvyškového tepla, nedotýkajte sa varných zón.

 Nebezpečenstvo popálenia horúcimi predmetmi.

Pri zapnutej varnej doske, nechceno zapnutí alebo zvyškovom teple hrozí nebezpečenstvo, že sa zahrejú kovové predmety odložené na varnej doske.

Varnú dosku nepoužívajte ako odkladaciu plochu.

Varnú dosku po použití vypnite senzorovým tlačidlom .

 Horúci kuchynský riad na senzorových tlačidlách a ukazovateľoch môže poškodiť elektroniku, ktorá sa nachádza pod nimi.

Senzorové tlačidlá nereagujú.

Dochádza k neúmyselnému prepínaniu.

Varná doska sa sama vypne (pozri kapitolu "Zoznámenie", časť "Bezpečnostné vypnutie").

Na senzorové tlačidlá a ukazovatele neodkladajte horúci kuchynský riad.

Zapnutie varnej dosky

- Stlačte senzorové tlačidlo ①.

Rozsvietia sa ďalšie senzorové tlačidlá.

Ak nenasleduje ďalšie zadanie, varná doska sa po niekoľkých sekundách z bezpečnostných dôvodov vypne.

Vypnutie varnej zóny/dosky

Vypnutie varnej dosky

- Pre vypnutie varnej dosky a tým všetkých varných zón stlačte senzorové tlačidlo ①.

Vypnutie varnej zóny

- Stlačte a držte príslušný indikátor varnej zóny, pokým sa varná zóna ne- vypne.

alebo

- Stlačte príslušný indikátor varnej zóny.

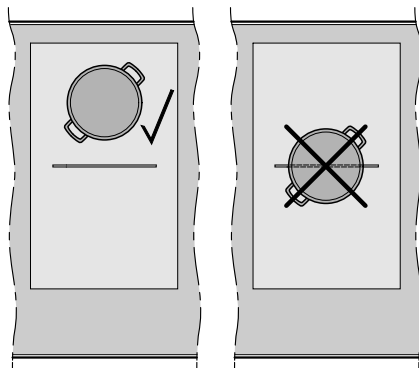
Indikátor varnej zóny je jasne podsvietený.

- Stlačte senzorové tlačidlo 0 na ovládacej stupnici.

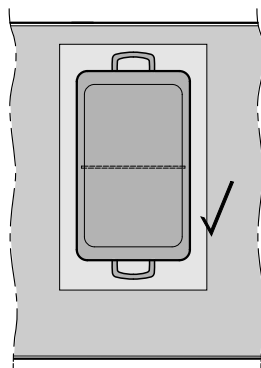
Umiestnenie kuchynského riadu

Priradenie veľkosti varného riadu a jeho umiestnenie nájdete v údajoch k varným zónam svojho modelu varnej dosky (viď kapitola „Zoznámte sa“, od- stavec „Údaje k varným zónam“).

- Umiestnite kuchynský riad podľa nasledujúceho obrázka:



Varná zóna PowerFlex XL



Varná oblasť PowerFlex XL

Stupeň výkonu

Nastavenie stupňa výkonu

Trvalá detekcia hrnca je aktivovaná z výroby (pozri kapitolu „Úprava nastavení“). Keď je varná doska zapnutá a na niektorú varnú zónu postavíte kuchynský riad, začne blikať ukazovateľ varnej zóny.

- Postavte kuchynský riad na požadovanú varnú zónu.
- Na číselnom rade stlačte senzorové tlačidlo zodpovedajúce požadovanému stupňu výkonu.

Nastavenie stupňa výkonu - rozšírený rozsah nastavenia

- Dotknite sa číselného radu medzi tlačidlami senzora.

Na ukazovateli varnej zóny sa zobrazí bodka za stupňom výkonu.

Senzorové tlačidlá pred a za medzistupňom svietia jasnejšie ako ostatné tlačidlá.

Príklad:

Ak ste nastavili stupeň výkonu 7, bude sa 7. zobrazovať na ukazovateli varnej zóny.

Číslica 7 v číselnom rade svieti jasnejšie ako ostatné senzorové tlačidlá.


Zmena stupňa výkonu

- Stlačte príslušný indikátor varnej zóny.

Indikátor varnej zóny je jasne podsvietený.

- Na číselnom rade stlačte senzorové tlačidlo zodpovedajúce požadovanému stupňu výkonu.

Manuálne zlúčenie/rozdelenie varných zón PowerFlex XL

- Ak chcete varné zóny PowerFlex XL manuálne pripojiť alebo odpojiť, dotknite sa senzorového tlačidla .

Booster

Aktivácia Boostera

Ak je Booster aktívovaný, môže sa zmeniť nastavenie spojených varných zón, (viď kapitola „Zoznámte sa“, odstavec „Power Management“).

Funkciu Booster môžete používať s:

- ľubovoľnou varnou zónou na každej strane
alebo
- obe varné zóny na jednej strane
alebo
- jednou varnou oblasťou PowerFlex XL

Booster je aktívny maximálne 15 minút.

TwinBooster stupeň 1

- Postavte kuchynský riad na požadovanú varnú zónu.
- Nastavte poprípade iný stupeň výkonu.
- Stlačte senzorové tlačidlo **B**.

Na ukazovateli varnej zóny sa zobrazí „

TwinBooster stupeň 2

- Postavte kuchynský riad na požadovanú varnú zónu.
- Nastavte poprípade iný stupeň výkonu.
- Stlačte 2 krát senzorové tlačidlo **B**.

Na ukazovateli varnej zóny sa zobrazí „

Deaktivácia Boostera

- Stlačte senzorové tlačidlo **B**.

alebo

- Nastavte iný stupeň výkonu.

Po deaktivácii posilňovača alebo na konci času posilňovača a


- pred aktiváciou posilňovača nebola nastavená žiadna úroveň výkonu, automaticky sa prepne späť na úroveň výkonu 9.
- bola pred aktiváciou posilňovača nastavená úroveň výkonu, prepne sa späť na predtým zvolenú úroveň výkonu.

Stop&Go

Aktivácia funkcie Stop&Go

Stupne výkonu varných zón a nastavenie časovača sa nedajú zmeniť, dá sa len vypnúť varná doska. Kuchynský budík, časy vypnutia, booster časy a časy na uvedenie do varu bežia ďalej.

Ak nebude funkcia deaktivovaná do 1 hodiny, varná doska sa vypne.

- Stlačte senzorové tlačidlo .
- Stlačte senzorové tlačidlo **II/▶**.

Deaktivácia funkcie Stop&Go

- Stlačte senzorové tlačidlo **II/▶**.

Obsluha

Automatika privedenia do varu

Doba uvedenia do varu závisí od nastaveného stupňa následného varenia:

| stupeň následného varenia* | doba uvedenia do varu [min:sek] |
|----------------------------|---------------------------------|
| 1 | asi 0:15 |
| 1. | asi 0:15 |
| 2 | asi 0:15 |
| 2. | asi 0:15 |
| 3 | asi 0:25 |
| 3. | asi 0:25 |
| 4 | asi 0:50 |
| 4. | asi 0:50 |
| 5 | asi 2:00 |
| 5. | asi 5:50 |
| 6 | asi 5:50 |
| 6. | asi 2:50 |
| 7 | asi 2:50 |
| 7. | asi 2:50 |
| 8 | asi 2:50 |
| 8. | asi 2:50 |
| 9 | – |

* Stupne následného varenia s bodkou sú nastaviteľné len pri rozšírenom rozsahu stupňa výkonu (viď kapitola „Programovanie“).

Aktivácia automatiky uvedenia do varu

- Krátko stlačte ukazovateľ požadovanej varnej zóny.
- Tlačte senzorové tlačidlo požadovného stupňa následného varenia tak dlho, pokým nezaznie signál a na ukazovateli varnej zóny sa nerozsvieti *fl*.

Počas uvedenia do varu (viď tabuľka) bliká *fl* striedavo s nastaveným stupňom výkonu na ukazovateli varnej zóny.

Deaktivácia automatiky uvedenia do varu

- Krátko stlačte ukazovateľ požadovanej varnej zóny.
- Nastavený stupeň následného varenia tlačte tak dlho, pokým nezhasne *fl*.

alebo

- Nastavte iný stupeň výkonu.

Časovač

Nastavenie časov časovača

Môžete nastaviť čas od 1 minúty (0:01) až po 9 hodín a 59 minút (9:59).

Časy do 59 minút sa zadávajú v minútach (0:59), časy od 60 minút v hodinách a minútach.

Časy sa zadávajú v číselnom rade a je možné ich sensorovým tlačidlom + upraviť.

- Zadávajúte časy v poradí hodiny, desiatky minút, jednotky minút.

Príklad:

59 minút = 0:59 hodín,

zadanie: 5-9

80 minút = 1:20 hodín,

zadanie: 1-2-0

Po zadaní prvej číslice svieti indikátor časovača staticky, po zadaní druhej číslice preskočí prvá číslica doľava, po zadaní tretej preskočí prvá a druhá doľava.


Nastavenie kuchynského budíka

- Stlačte sensorové tlačidlo .

- Stlačte sensorové tlačidlo .

Bliká indikátor časovača.

- Nastavte požadovaný čas (pozri kapitolu „Časovač“, časť „Nastavenie časov časovača“).

Ak stlačíte sensorové tlačidlo  alebo počkáte 10 sekúnd, kuchynský budík sa spustí.

Zmena kuchynského budíka


- Stlačte sensorové tlačidlo .

Bliká indikátor časovača.

- Nastavte požadovaný čas.

Vymazanie kuchynského budíka

- Stlačte sensorové tlačidlo .


- Dotknite sa stránky  na číselnom riadku.

Obsluha

Nastavenie času vypnutia


Po dosiahnutí maximálneho prevádzkového času sa varná zóna vypne. Nezávisle od nastaveného času vypnutia (pozri kapitolu „Zoznámte sa“, časť „Bezpečnostné vypnutie“).


Pre požadovanú varnú zónu sa nastaví úroveň výkonu.

- Stlačte senzorové tlačidlo  vedľa daného ukazovateľa varnej zóny.


Bliká indikátor časovača.

- Nastavte požadovaný čas (pozri kapitolu „Časovač“, časť „Nastavenie časov časovača“).

Ak stlačíte senzorové tlačidlo  alebo počkáte 10 sekúnd, začne sa odpočítavať čas vypnutia.


Čas vypnutia varnej zóny uplynie a senzorové tlačidlo  sa staticky rozsvieti.


Zmena času vypnutia

- Stlačte požadovaný indikátor varnej zóny.
- Stlačte senzorové tlačidlo  vedľa daného ukazovateľa varnej zóny.



Bliká indikátor časovača.

- Nastavte požadovaný čas (pozri kapitolu „Časovač“, časť „Nastavenie časov časovača“).


Ak stlačíte senzorové tlačidlo  alebo počkáte 10 sekúnd, začne sa odpočítavať čas vypnutia.

Čas vypnutia varnej zóny uplynie a senzorové tlačidlo  sa staticky rozsvieti.


Vymazať čas vypnutia

- Stlačte požadovaný indikátor varnej zóny.
- Tlačte senzorové tlačidlo  požadovanej varnej zóny tak dlho, pokým sa  nezobrazí na ukazovateli času.

alebo


- Stlačte senzorové tlačidlo  vedľa daného ukazovateľa varnej zóny.

Bliká indikátor časovača.


- Dotknite sa senzorového tlačidla  na číselnom riadku.

Nastavenie viacerých časov vypnutia

- Ak chcete nastaviť čas vypnutia pre inú varnú zónu, postupujte podľa popisu v kapitole „Obsluha“, časť „Nastavenie času vypnutia“.


Ak je naprogramovaných viacej časov vypnutia, bude sa zobrazovať ukazovateľ časovača naposledy zvolenej varnej zóny. Senzorové tlačidlo  vedľa daného ukazovateľa varnej zóny svieti svetlejšie.

Čas vypnutia displeja

- Ak si chcete na pozadí nechať zobrazovať ubehnutý zostávajúci čas, stlačte senzorové tlačidlo  požadovanej varnej zóny.

Súčasné použitie funkcie časovača

Ak používate obe funkcie naraz, zobrazí sa vždy čas naposledy zvolenej funkcie.

- Ak si chcete na pozadí nechať zobrazíť ubehnutý zvyšný čas, stlačte senzorové tlačidlo  alebo ukazovateľ príslušnej varnej zóny.

Poistka proti uvedeniu do prevádzky

Aktivácia blokovania sprevádzkovania

Všetky senzorové klúče sú uzamknuté. Nastavený kuchynský budík beží ďalej.

- Stlačte na 6 sekúnd  senzorové tlačidlo.

Sekundy sa budú na indikátore časovača odpočítavať. Po uplynutí času sa na ukazovateli časovača objaví *LDC*. Zablokovanie sprevádzkovania je aktívne.

Ak stlačíte pri aktivovanom zablokovaní sprevádzkovania alebo blokovania nepovolené senzorové tlačidlo, zobrazuje sa ukazovateľ časovača niekoľko sekúnd *LDC* a zaznie signál.

Programovanie je možné nastaviť tak, aby sa blokovanie spustenia automaticky aktivovalo 5 minút po vypnutí varnej dosky (pozri kapitolu „Úprava nastavení“).

Deaktivácia zablokovania sprevádzkovania


- Stlačte na 6 sekúnd  senzorové tlačidlo.

Na ukazovateli časovača sa krátko zobrazí *LDC*, potom sa sekundy budú odpočítavať. Po uplynutí času je zablokovanie sprevádzkovania deaktivované.


Zablokovanie

Aktivácia blokovania

Aj je blokovanie aktívne:

- môžu sa vypnúť len varné zóny, odsávač pár a varná doska
- nastavený kuchynský budík sa môže zmeniť
- senzorové tlačidlo  môžete aktivovať


- Stlačte senzorové tlačidlo .

- Stlačte a 6 sekúnd podržte súčasne senzorové tlačidlá *II/▶* a .

Sekundy sa budú na indikátore časovača odpočítavať. Po uplynutí času sa na ukazovateli časovača objaví *LDC*. Blokovanie je aktívne.

Ak stlačíte pri aktivovanom zablokovaní sprevádzkovania alebo blokovania nepovolené senzorové tlačidlo, zobrazuje sa ukazovateľ časovača niekoľko sekúnd *LDC* a zaznie signál.

Deaktivácia blokovania

- Stlačte a 6 sekúnd podržte súčasne senzorové tlačidlá *II/▶* a .

Na ukazovateli časovača sa krátko zobrazí *LDC*, potom sa sekundy budú odpočítavať. Po uplynutí je blokovanie deaktivované.

Aktivácia odvolania

- Varnú dosku opäť zapnite.
- Ihneď po zapnutí stlačte jedno z bli-kajúcich ukazovateľov varných zón.

Aktivácia/deaktivácia udržiava-nia teploty

Funkciu udržiavania teploty nemožno použiť na ohrievanie studených po-travín.

- Stlačte ukazovateľ požadovanej var-nej zóny.

Indikátor varnej zóny je jasne pod-svietený.



- Stlačte senzorové tlačidlo .

Tipy na udržanie tepla

- Pokrmu udržujte teplé výlučne v ku-chynskom riade (hrniec/panvica). Ku-chynský riad prikryte pokrievkou.
- Pevné alebo husté pokrmy občas premiešajte (zemiaková kaša, príva-rok).
- Strata výživových látok začína prípra-vou potravín a pokračuje udržiavaním tepla. O čo dlhšie sa budú potraviny udržiavať teplé, o to väčšie sú straty výživových látok. Dobu udržiavania tepla majte čo najkratšiu.


Ochrana pri utieraní

Aktivácia ochrany pri utieraním

- Stlačte senzorové tlačidlo .
- Stlačte senzorové tlačidlo .

Na ukazovateli časovača sa bude čas odpočítavať.

Deaktivácia ochrany pred utieraním

- Tlačte senzorové tlačidlo  tak dlho, pokým ukazovateľ času nezhasne.

Obsluha

Odsávač pár

Nastavenie stupňa výkonu

Z výroby sú nastavené stupne výkonu 1 až 3 a stupeň Booster. Stupne výkonu možno rozšíriť na 1 až 9 a úroveň zosilnenia (pozri kapitolu „Úprava nastavení“).

Ak odsávač pár v manuálnej prevádzke nevypnete, automaticky sa po 12 hodinách od poslednej obsluhy vypne.

Ak sa odsávač pár spúšťa so stupňom výkonu 1, výkon sa na 20 sekúnd automaticky zvýši na stupeň 2.

Zvýšenie výkonu je nutné pre zaistenie otvárania klapky v odťahovej prevádzke. Ak odsávač pár používate v cirkulačnej prevádzke, môžete automatiku deaktivovať, (viď kapitola „Prispôsobenie nastavení“.)

- Stlačte ukazovateľ odťahu pár.
- Pre nastavenie stupňa výkonu stlačte príslušné senzorové tlačidlo.

Vypnite odťah pár

- Stlačte ukazovateľ odťahu pár.
- Stlačte senzorové tlačidlo **0**.

Aktivácia Boostera


Posilňovač je aktívny maximálne 10 minút.


- Stlačte ukazovateľ odťahu pár.
- Stlačte senzorové tlačidlo **B**.

Deaktivácia Boostera

- Stlačte ukazovateľ odťahu pár.
- Nastavte inú úroveň výkonu.

Dočasná deaktivácia funkcie Con@ctivity



Ak chcete Con@ctivity deaktivovať trvalo, potom zmeňte naprogramovanie pre Con@ctivity, (viď kapitola „Prispôsobenie nastavení“). Ak je funkcia Con@ctivity trvalo deaktivovaná, senzorové tlačidlo  už nie je viditeľné.

- Pre deaktiváciu Con@ctivity máte rôzne možnosti:
 - stlačte senzorové tlačidlo 
 - stlačte senzorové tlačidlo **0**
 - zvolte iný stupeň výkonu
- Nastavte požadovaný stupeň výkonu.


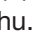
Keď vypnete a opäť zapnete varnú dosku, Con@ctivity sa v závislosti od programovania opäť aktivuje (viď kapitola „Prispôsobenie nastavení“).

Aktivácia dobehu


Takto sa vzduch v kuchyni vyčistí od zvyšných výparov a zápachov. Máte k dispozícii dva časy dobehu



-  (5 minút)
-  (15 minút)

Dobeh prebieha stupňom výkonu, ktorý bol počas aktivácie nastavený. Stupeň výkonu môžete počas dobehu meniť.

- Zvoľte senzorové tlačidlo  alebo , pre aktivovanie dobehu.

Deaktivovať dobeh

Ak vypnete varnú dosku pomocou senzorového tlačidla , dobeh prebieha pokým neubehne príslušný čas.

- Zvoľte senzorové tlačidlo ,  alebo **0**, pre aktivovanie dobehu.

Obsluha

Údaje o varnej doske

Zobrazenie označenia modelu/sériového čísla

Na varnej doske je riad.

- Varnú dosku zapnite.
- Na číselnom rade stlačte súčasne senzorové tlačidlá 0 a 4 po dobu 6 sekúnd.

Na ukazovateli časovača sa postupne objavia čísla oddelené čiarkou.

Príklad: *12 34* (Označenie modelu KM-DA 1234) - *1 23 45 67 89* (sériové číslo)

Zobrazenie stavu softvéru

Na varnej doske je riad.

- Varnú dosku zapnite.
- Na číselnom rade stlačte súčasne senzorové tlačidlá 0 a 3 po dobu 6 sekúnd.

V ukazovateli časovača sa zobrazia 3 číslice:

Príklad: *123* = verzia softwaru 1.23.

Aktivácia/deaktivácia prezentačného režimu

Na varnej doske je riad.

- Varnú dosku zapnite.
- Na číselnom rade stlačte súčasne senzorové tlačidlá 0 a 2 po dobu 6 sekúnd.

Displej časovača bliká niekoľko sekúnd:

- *dE* striedavo s *On* (aktivovaný demonštračný režim)
alebo
- *dE* striedavo s *OFF* (demonštračný režim deaktivovaný)

Rozsah nastavenia

Z výroby je varná doska naprogramovaná na 9 stupňov výkonu. Ak si želáte jemnejšie odstupňovanie, môžete ich rozšíriť na 17 stupňov výkonu (viď kapitola „Prisôsobenie nastavení“).

| | rozsah nastavenia | |
|--|-------------------------|---------------------------|
| | z výroby (9 stupňov) | rozšírený (17 stupňov) |
| rozpúšťanie masla rozpúšťanie čokolády rozpúšťanie želatíny | 1–2 | 1–2. |
| ohrievanie malých množstiev tekutín udržiavanie teploty pokrmov, ktoré ľahko prihoria napučanie ryže, varenie mliečnej kaše rozmrazovanie hlbokozmrazenej zeleniny v kocke | 2–4 | 2–3. |
| ohrievanie tekutých alebo polotuhých pokrmov dusenie ovocia varenie zemiakov (kuchynský riad s pokrievkou) | 4–6 | 3.–5. |
| príprava omelety alebo volského oka bez kôrky šetrné vyprážanie karbonátok dusenie zeleniny a rýb napučanie cestovín a strukovín rozmrazenie a ohrievanie hlbokozmrazených pokrmov šľahanie krémov a omáčok, napr. vínnej peny alebo holandskej omáčky palacinky | 5–7 | 4.–7. |
| šetrné vyprážanie (bez prepálenia tuku) rýb, rezňov, klobás, volských ôk | 6–8 | 6–7. |
| vyprážanie harule, placiek atď. | 7–8 | 7–8. |
| fritovanie napr. hranolky | 9 | 8.–9 |
| varenie veľkého množstva vody uvedenie do varu opekanie veľkého množstva mäsa | 9-Booster | 8.-Booster |

Tieto údaje sú orientačné. Výkon indukčnej cievky je rôzny podľa veľkosti a materiálu dna kuchynského riadu. Preto je možné, že stupne výkonu majú pri Vašom kuchynskom riade miernu odchýlku. Počas praktického používania zistíte optimálne nastavenie pre Váš kuchynský riad. Pri novom kuchynskom riade, ktorého vlastnosti použitia sú Vám neznáme, nastavte najbližší nižší stupeň výkonu.

Varná doska

Ako fungujú indukčné varné dosky

Pod indukčnou varnou zónou sa nachádza indukčná cievka. Táto cievka vytvára magnetické pole, ktoré pôsobí priamo na dno riadu a zahrieva ho. Varná zóna sa zahrieva len nepriamo teplom odovzdávaným dnom riadu.

Indukcia funguje len pri kuchynskom riade s magnetickým dnom (viď kapitola „Dobre vedieť“, odstavec „Kuchynský riad“). Varná doska automaticky zohľadňuje veľkosť postaveného kuchynského riadu.

Zvuky

Pri prevádzkovaní indukčných varných zón môžu v kuchynskom riade vznikaf v závislosti od spracovania dna nasledujúce zvuky:

Bzučanie pri vysokom stupni výkonu. Znižuje sa alebo zmizne keď sa stupeň výkonu zníži,

Praskanie pri kuchynskom riade, ktorého dno pozostáva z rozličných materiálov (napr.sendvičové dno),

Pískanie, ak sú dve navzájom spojené varné zóny (viď kapitola „Ovládanie“, odstavec „Booster“) súčasne v prevádzke a zároveň sa na nich používa kuchynský riad s rôznym dnom (napr. sendvičové dno),

Cvkanie pri elektronických spínacích procesoch, obzvlášť pri nízkych stupňoch výkonu.

Cvrlikanie, keď sa zapne ventilátor chladenia. Zapína sa na ochranu elektroniky, keď je varná doska intenzívne využívaná. Ventilátor chladenia môže bežať ďalej aj po vypnutí varnej dosky.

Kuchynský riad

Vhodný kuchynský riad

- nerez s magnetizovateľným dnom
- emailovej ocele
- liatiny

Vlastnosti dna riadu môžu ovplyvniť rovnomernú prípravu jedla (napr. keď má zhnednúť palacinka). Dno kuchynského riadu má rovnomerne rozdeľovať teplo. Vhodný je riad s dnom pozostávajúcím z viacvrstvého materiálu (sendvičové alebo keramické dno).

Nevhodný kuchynský riad

- nerez s nemagnetizovateľným dnom
- hliník alebo meď
- sklo, keramika alebo kamenina

Skúška kuchynského riadu

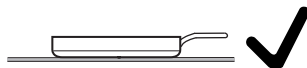
Ak ste si nie istý, či je hrniec alebo panvica vhodná pre indukciu, priložte ku dnu magnet. Ak magnet drží, riad je vo všeobecnosti vhodný.

Je dobré vedieť

Tipy na kuchynský riad

- Varný riad umiestňujte na príslušnú varnú zónu alebo varnú oblasť čo najviac do stredu.
- Pre optimálne využitie varnej zóny zvolte kuchynský riad s vhodným priemerom dna (viď kapitola „Zoznámte sa“, odstavec „Údaje k varným zónam“). Ak je hrniec príliš malý, nie je rozpoznávaný.
- Používajte len hrnce a panvice s hladkým dnom. Drsné dná hrncov a panvíc poškriabu sklokeramickú dosku.
- Riad pri premiestňovaní nadvihnite. Tak zabránite šmuhám spôsobeným oterom a škrabancom. Škrabance, ktoré vzniknú pri posúvaní riadu sem a tam neovplyvnia funkciu varnej dosky. Takéto škrabance sú normálne stopy po používaní a nie sú dôvodom na reklamáciu.

- Pri zaobstaraní panvíc a hrncov si uvedomte, že sa často uvádza maximálny alebo horný priemer. Dôležitý je ale priemer dna (spravidla menší).



- Ak je to možné, používajte prednostne panvice s rovným okrajom. Pri panviciach so šikmým okrajom pôsobí indukcia aj v okrajovej oblasti panvice. Tým sa môže okraj panvice zafarbiť, alebo sa môže odlupovať povrchová úprava.

Odsávač pár

Funkčnosť odsávača pár

V závislosti od zvolenej možnosti prevádzky sa líši prietok vzduchu po odsávaní:

| vedenie vzduchu | tukový filter | kanál | pachový filter | Z budovy | Späť do kuchyne |
|-----------------------------|---------------|-------|----------------|----------|-----------------|
| Odfahová prevádzka | x | x | - | x | - |
| Vedená Cirkulačná prevádzka | x | x | x | - | x |
| Prevádzka Plug&Play | x | - | x | - | x |

Odfahová prevádzka

Nasatý vzduch sa čistí cez tukový filter a odvádza sa kanálom na odpadový vzduch z budovy von. Potrebné príslušenstvo je možné dostať u Miele.

Cirkulačná prevádzka

Nasatý vzduch je čistený tukovými filtrami a dodatočne aj pachovým filtrom. Potom je vzduch vedený cez kanál do boxu pre cirkulačný vzduch. Boxom pre cirkulačný vzduch je vzduch vedený späť do kuchyne. Potrebné príslušenstvo je možné dostať u Miele.

Prevádzka Plug&Play



Nasatý vzduch je čistený tukovými filtrami a dodatočne aj pachovým filtrom. Potom je vzduch späť vedený cez spodnú skrinku cez výrez v sokli do kuchyne.

Priradenie prevádzkových možností k variantom KMDA (viď kapitola „Inštalácia“, časť „Prevádzkové možnosti“).

Je dobré vedieť

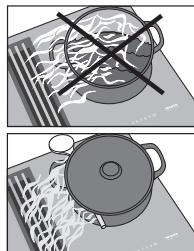
Počítadlo prevádzkových hodín

Čas, počas ktorého je odsávač pár v prevádzke sa uloží.

Počítadlá prevádzkových hodín signalizujú rozsvietením symbolu tukového filtra  alebo symbolu pachového filtra  (len KMDA 7676 FL-U) potrebu čistenia alebo výmeny filtrov. Informácie k čisteniu a výmene filtrov a vynulovaniu počítadiel prevádzkových hodín nájdete v kapitole „Čistenie a ošetrovanie“.

Tipy na odsávanie vzduchu

Tip: Pre mierne až silné výpary a pachy zvolte stupeň výkonu **1** až **3**, (9 pri rozšírených stupňoch výkonu) pre dočasne veľmi silné výpary a pachy napr. pri vyprážení zvolte Booster **B**.



Tip: Pre efektívne odvádzanie vzduchu pri hrncoch s výškou viac ako 15 cm vložte medzi pokrievku a hrniec varenú dosku.

Vyvolanie programovania

Varná doska je vypnutá.

- Dotýkajte sa senzorových tlačidiel ① a \overline{P} , kým sa nezobrazí senzorové tlačidlo + a na displeji sa nezobrazí časovač $P\overline{C}$.

Po niekoľkých sekundách blikajú v ukazovateli časovača striedavo $P:01$ (program 01) a $\overline{C}:01$ (kód).

Nastavenie programu

Pri dvojmiestnych číslach programov sa musia najprv nastaviť desiatky.

- Pokým sa zobrazuje program (napr. $P:01$), tlačte senzorové tlačidlo + tak často, pokým sa nezobrazí požadované číslo programu, alebo stlačte príslušné číslo na číselnom rade.

Nastavenie kódu

- Pokým sa zobrazuje kód (napr. $\overline{C}:01$), tlačte senzorové tlačidlo + tak často, kým sa nezobrazí požadované číslo kódu, alebo stlačte príslušné číslo na číselnom rade.

Uloženie nastavenia

- Pokým sa zobrazuje program (napr. $P:01$), tlačte senzorové tlačidlo ① tak dlho, pokým nezhasnú ukazovatele.

Neuloženie nastavenia

- Pokým sa zobrazuje program (napr. $\overline{C}:01$), tlačte senzorové tlačidlo ① tak dlho, kým nezhasnú ukazovatele.

Prispôsobenie nastavení

| program ¹ | | kód ² | nastavenia |
|----------------------|---|------------------|--|
| P:01 | predvádzací režim | C:00 | predvádzací režim vyp. |
| | | C:01 | predvádzací režim zap. ³ |
| P:02 | Riadenie výkonu ⁴ | C:00 | vypnúť |
| | | C:01 | 3680 W |
| | | C:02 | 3000 W |
| | | C:03 | 2000 W |
| | | C:04 | 1000 W |
| P:03 | Nastavenie z výroby | C:00 | neobnovenie nastavenia z výroby |
| | | C:01 | obnovenie nastavenia z výroby ⁵ |
| P:04 | Rozsah stupňov výkonu | C:00 | 9 stupňov výkonu + Booster |
| | | C:01 | 17 stupňov výkonu + Booster ⁶ |
| P:06 | potvrzovací tón pri stlačení sensorového tlačidla | C:00 | vypnúť ⁷ |
| | | C:01 | tichý |
| | | C:02 | stredný |
| | | C:03 | hlasný |
| P:07 | signálny tón časovača | C:00 | vypnúť |
| | | C:01 | tichý |
| | | C:02 | stredný |
| | | C:03 | hlasný |
| | | C:04 | maximálne hlasný |

Prispôsobenie nastavení

| program ¹ | | kód ² | nastavenia |
|----------------------|--|------------------|---|
| P:08 | zablokovanie sprevádzkovania | C:00 | len manuálna aktivácia zablokovania sprevádzkovania |
| | | C:01 | automatická aktivácia zablokovania sprevádzkovania |
| P:09 | maximálna doba prevádzky | C:00 | bezpečnostný stupeň 0 |
| | | C:01 | bezpečnostný stupeň 1 |
| | | C:02 | bezpečnostný stupeň 2 |
| P:10 | WiFi prihlásenie | C:00 | nie aktívne/deaktivované |
| | | C:01 | aktívne bez konfigurácie |
| | | C:02 | aktívne a nakonfigurované (nie voliteľné, zobrazuje, či bolo spojenie úspešné) |
| | | C:03 | spojenie možné pomocou tlačidla WPS |
| | | C:04 | WiFi sa vynuluje na štandardné (C:00) |
| | | C:05 | Priame WiFi spojenie varnej dosky a externého odsávača pár bez aplikácie Miele (Con@ctivity) |
| P:12 | rýchlosť reakcie sensorových tlačidiel | C:00 | pomalá |
| | | C:01 | štandardná |
| | | C:02 | rýchla |
| P:15 | Trvalé rozpoznávanie hrnca | C:00 | Trvalé rozpoznávanie hrnca vypnuté |
| | | C:01 | Trvalé rozpoznávanie hrnca zapnuté |
| P:16 | Con@ctivity zabudovaného odsávača pár | C:00 | Con@ctivity vyp. ⁸ |
| | | C:01 | Con@ctivity zap. |

Prispôsobenie nastavení

| program ¹ | | kód ² | nastavenia |
|----------------------|--|-------------------|---|
| P:17 | prevádzkový spôsob odsávača pár | C:00 ⁹ | Cirkulačná prevádzka |
| | | C:01 ⁹ | Odtahová prevádzka |
| P:18 | Úvodné nastavenia Con@ctivity ¹⁰ | C:00 | Štart vždy s deaktivovanou funkciou Con@ctivity |
| | | C:01 | Štart vždy s aktivovanou funkciou Con@ctivity |
| | | C:02 | Štart s naposledy nastaveným stavom Con@ctivity |
| P:19 | počet stupňov výkonu odsávača pár | C:00 | 3 stupňov výkonu + Booster |
| | | C:01 | 9 stupňov výkonu + Booster |

¹ Neuvedené programy nie sú zobrazené.

² Z výroby nastavený kód je vždy vytlačený hrubo.

³ Po zapnutí varnej dosky sa na ukazovateli časovača objaví na niekoľko sekúnd *dE*.

⁴ Celkový výkon varnej dosky je možné redukovat', aby zodpovedal požiadavkám lokálneho sieťového distribútora.

⁵ Nastavenia pri P:17 prevádzkovom spôsobe odsávača pár sa nevrátia na nastavenie z výroby

⁶ V texte a v tabuľkách sú rozšírené stupne výkonu pre lepšiu zrozumiteľnosť zobrazené s bodkou za číslicou.

⁷ Potvrdzovací tón sensorového tlačidla zap./vyp. sa nevypína.

⁸ Plug&Play prevádzka:Con@ctivity je nevyhnutná pre riadnu prevádzku.

⁹ z výroby nastavený kód:
KMDA 7676 FL-U: C:00
KMDA 7676 FL-A: C:01

¹⁰ Nastavenia majú účinky len keď je v programe P:16 aktivovaná Con@ctivity.

Bezpečnostné upozornenia pre čistenie a ošetrovanie

 Nebezpečenstvo popálenia horúcimi povrchmi.

Po ukončení varenia môžu ostať niektoré časti varnej dosky horúce.

Varnú dosku vypnite.

Skôr ako začnete varnú dosku čistiť, nechajte ju vychladnúť.

Všetky povrchy sa môžu zafarbiť alebo zmeniť, ak budete používať nevhodné čistiace prostriedky alebo ak sa zvyšky vhodného čistiaceho prostriedku zohrejú na varnej doske. Povrchy sú citlivé na poškrabanie.

Skôr ako začnete varnú dosku čistiť, nechajte vychladnúť povrch.

Odstráňte ihneď zvyšky čistiacich prostriedkov.

Nepoužívajte drhnúce alebo škrabajúce čistiace prostriedky.

 Nebezpečenstvo požiaru znečisteným filtrom.

Nazbieraná mastnota v tukovom filtri sa môže vznietiť.

Pravidelne čistite filter na mastnotu.

 Nebezpečenstvo poranenia ventilátorom s motorom.

Keď je odsávač pár aktívny, motor ventilátora rotuje.

Varnú dosku vypnite.

Počkajte pokým sa neukončí prípadný cyklus dobehu.

- ▶ Na čistenie varnej dosky nepoužívajte nikdy parný čistič.
- ▶ Nepoužívajte pri čistení žiadne špicaté predmety.

Čistenie a údržba

Interval čistenia

- Po každom použití očistíte celú varnú dosku.

Čistenie sklokeramických povrchov

Odstránenie mierneho znečistenia

- Celú sklokeramickú dosku čistíte vlhkou, mäkkou utierkou a zriedeným prostriedkom na umývanie riadu. Dbajte na údaje výrobcu čistiaceho prostriedku.

Odstránenie silného znečistenia

- Odstráňte všetky hrubé znečistenia vlhkou utierkou, silne prilepené nečistoty škrabkou na sklo.
- Sklokeramickú plochu vyčistíte Miele prostriedkom na čistenie sklokeramiky a nerez (viď kapitola „Príslušenstvo na dokúpenie“, odstavec „Čistiace a ošetrojúce prostriedky“) alebo bežným čistiacim prostriedkom na sklokeramiku. Dbajte na údaje výrobcu čistiaceho prostriedku.

Ukončiť čistenie

- Odstráňte všetky zvyšky čistiacich prostriedkov vlhkou utierkou.
- Po každom čistení sklokeramický povrch osušte.

Časti vhodné do umývačky riadu

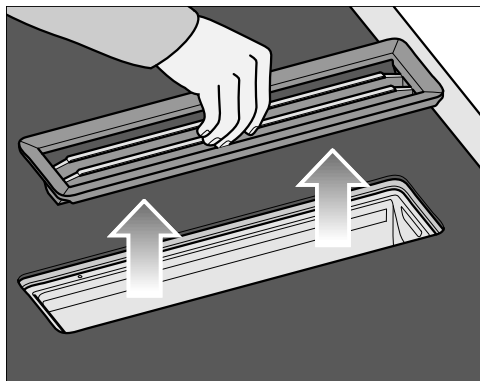
Odnímateľné časti varnej dosky môžete čistiť nasledujúcimi spôsobmi:

| | Umývačka riadu | ruka |
|-----------------|----------------|------|
| krycia mriežka | X | X |
| tukový filter | X | X |
| záchytná vaňa | X | X |
| čistiaca klapka | X | X |

krycia mriežka

Vybrať kryciu mriežku

Krycia mriežka sa môže poškodiť. Kryciu mriežku ťahajte vodorovne smerom hore z KMDA.



- Kryciu mriežku uchopte v strede tyče.
- Kryciu mriežku ťahajte vodorovne smerom hore.

Kryciu mriežku čistite ručne

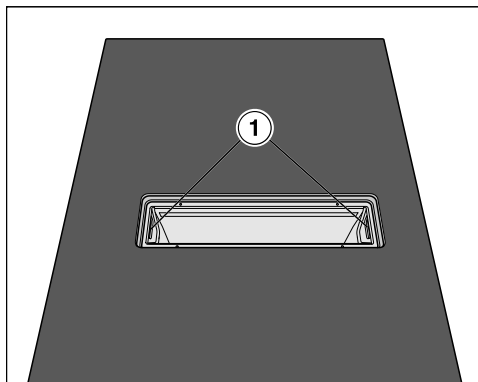
- Kryciu mriežku vyčistíte kefou na umývanie riadu v teplej vode, do ktorej ste pridali jemný prostriedok na ručné umývanie riadu. Nepoužívajte koncentrovaný prostriedok na ručné umývanie riadu.

Čistenie krycej mriežky v umývačke riadu

- Kryciu mriežku vložte podľa možnosti zvisle do spodného koša.
- Použite bežný umývací prostriedok na riad pre domácnosť.
- Zvoľte program s teplotou čistenia maximálne 55 °C.

tukový filter

Vybrať tukový filter



- Odstráňte kryciu mriežku (viď kapitola "Čistenie a ošetrovanie", časť "Odstránenie krycej mriežky").
- Opatrne vyberte tukový filter pomocou priehlbiny pre rukoväť (1). Dávajte pozor a nenakloňte tukový filter.
- Vylejte nazbieranú kvapalinu zo dna filtra.

Vyčistiť tukový filter ručne

- Tukový filter čistíte kefou na riad v teplej vode, do ktorej pridáte jemný prostriedok na ručné umývanie riadu. Nepoužívajte koncentrovaný prostriedok na ručné umývanie riadu.

Čistenie a údržba

Čistenie tukového filtra v umývačke riadu

Pri čistení tukových filtrov v umývačke riadu môže dôjsť v závislosti od použitého umývacieho prostriedku k trvalému zafarbeniu vnútorných plôch filtra. Toto nemá vplyv na funkciu tukových filtrov.

- Tukový filter postavte dnom smerom hore do spodného koša. Dbajte na to, aby sa ostrekovacie rameno mohlo voľne pohybovať.
- Použite bežný umývací prostriedok na riad pre domácnosť.
- Zvoľte program s teplotou čistenia maximálne 65 °C.

Nasadenie tukového filtra



Tukový filter má na čelnej strane symbol.

- Tukový filter nasadte tak, že symbol smeruje k prednej strane pracovnej dosky.

Resetovanie počítadla prevádzkových hodín tukového filtra


Počítadlo prevádzkových hodín po vyčistení tukového filtra opäť nasadte.

- Stlačte na 3 sekundy  sensorové tlačidlo.

Senzorové tlačidlo zhasne.

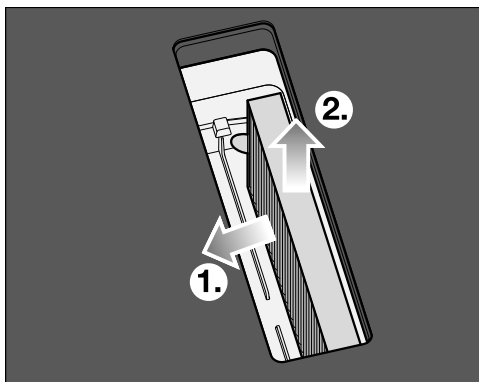
Pachový filter (len KMDA 7676 FL-U)

Výmena pachového filtra (len KMDA 7676 FL-U)

Po 120 prevádzkových hodinách sa musí pachový filter vymeniť. Rozsvieti sa sensorové tlačidlo .

Vhodné pachové filtre pre varianty KMDA uvedené v tomto návode na použitie sú:


- DKF 35-P
- DKF 35-S
- Odstráňte kryciu mriežku (viď kapitola "Čistenie a ošetrovanie", časť "Odstránenie krycej mriežky").
- Odstráňte tukový filter (viď kapitola "Čistenie a ošetrovanie", časť "Odstránenie tukového filtra").




- Vyberte pachový filter.

Vynulovanie počítadla prevádzkových hodín pachových filtrov (len KMDA 7676 FL-U)

V návode na použitie a montáž boxu pre cirkuláciu je uvedené, že sa počítadlo prevádzkových hodín pre pachový filter musí aktivovať. Toto tu nie je potrebné.

Symbol pre pachový filter  sa zobrazí aj keď je odsávač pár v odťahovej prevádzke.

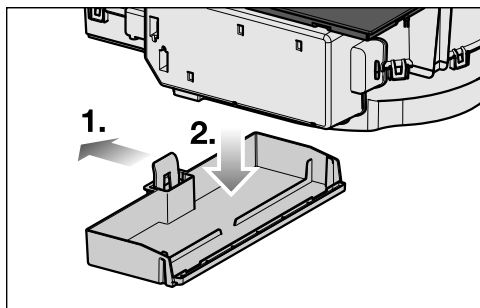
- Stlačte na 3 sekundy senzorové tlačidlo .

Senzorové tlačidlo zhasne.

Čistenie záchytnej vane odpa- rovača pár

Ak sa pri rozliatí alebo vykypení tekutín tieto dostali do odsávača pár, vyčistite záchytnú vaňu.

- Odstráňte tukový filter a vyčistite ho podľa popisu v kapitole „Čistenie a ošetrovanie“, odstavec „Tukový filter“.



- Tlačte plastový oblúk doľava ①, pokiaľ sa záchytná vaňa dá stiahnuť smerom dole ②.
- Vylejte tekutinu.
- Vyčistite a vysušte záchytnú vaňu.
- Vyčistite a vysušte dostupné vnútorné steny odsávača pár.
- Záchytnú vaňu opäť upevnite na kryt.
- Opäť založte tukový filter a nasadte kryciu mriežku.

Čistenie vnútorného priestoru krytu odsávača pár

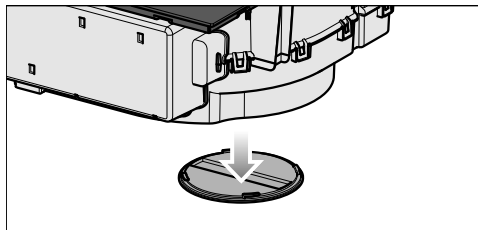
- Odstráňte tukový filter (pozri „Čistenie a ošetrovanie“, časť „Odstránenie tukového filtra“).
- Vyčistite prístupné časti krytu od usadeného tuku.

Čistenie a údržba

Čistenie vnútorného priestoru ventilátora

Ak sa pri rozliatí alebo vykypení tekutín tieto dostali do odsávača pár, vyčistite vnútorný priestor ventilátora.

- Vyčistite odkvapkávaciu misku odsávača (pozri kapitolu "Čistenie a údržba", časť "Čistenie odkvapkávacej misky odsávača").
- Postavte nádobu na zachytenie tekutín pod čistiacu klapku.



- Otočte čistiacu klapku doľava.
- Nechajte tekutinu vytečť.
- Otočte čistiacu klapku doprava až na doraz.

Nevhodné čistiace prostriedky

Aby sa zabránilo poškodeniu povrchov, nepoužívajte pri čistení:

- čistiace prostriedky obsahujúce sódu, alkálie, čpavok, kyseliny a chlór
- odstraňovačom škvŕn a hrdze
- čistiace prostriedky na drhnutie napr. drhnutí prášok, tekuté mlieko, drsné hubky
- čistiace prostriedky obsahujúce rozpúšťadlá
- čistiace prostriedky na umývačku riadu
- sprejom na gril a rúry na pečenie
- umývaci tvrdú kefu
- odstraňovač nečistôt
- špongie

Hlásenia na ukazovateľoch alebo na displeji

| Problém | Príčina a odstránenie |
|---|---|
| Na ukazovateli časovača bliká <i>Err</i> striedavo s <i>30</i> a zaznie signál. | Varná doska je chybne zapojená. <ul style="list-style-type: none"> ■ Odpojte varnú dosku od elektrickej siete. ■ Zavolajte servisnú službu. Varná doska sa musí zapojiť podľa schémy. |
| Na ukazovateli niektorej varnej dosky svieti symbol <i>⏏</i> alebo bliká striedavo s nastaveným stupňom výkonu alebo <i>R</i>. | Na varnej zóne sa nenachádza žiadny kuchynský riad. Na varnej zóne sa nachádza nevhodný kuchynský riad. Priemer dna postaveného kuchynského riadu je príliš malý. Vhodný kuchynský riad bol z varnej zóny odstránený. Ak nepostavíte žiadny kuchynský riad alebo postavíte nevhodný kuchynský riad, varná zóna sa po 3 minútach automaticky vypne. <ul style="list-style-type: none"> ■ V priebehu 3 minút položte vhodný riad. <i>⏏</i> zhasne. Proces varenia štartuje/pokračuje s predošlými nastaveniami. <ul style="list-style-type: none"> ■ Ak budete používať iný riad a/alebo potraviny na prípravu, prispôbte nastavenia. |
| Po zapnutí varnej dosky alebo jej dotyku sa na ukazovateli časovača objaví na niekoľko sekúnd <i>LOC</i>. | Zablokovanie sprevádzkovania je aktivované. <ul style="list-style-type: none"> ■ Deaktivujte blokovanie uvedenia do prevádzky (pozri kapitolu „Obsluha“, časť „Deaktivácia blokovania uvedenia do prevádzky“). |
| | Blokovanie je aktivované. <ul style="list-style-type: none"> ■ Deaktivujte blokovanie (pozri kapitolu „Obsluha“, časť „Deaktivácia blokovania“). |
| Po zapnutí varnej dosky sa na ukazovateli časovača krátko objaví <i>dE</i>. Varné zóny sa nezahrievajú. | Varná doska je v predvádzacom režime. Na varnej doske je riad. <ul style="list-style-type: none"> ■ Varnú dosku zapnite ■ Stlačte potom naraz senzorové tlačidlá <i>0</i> a <i>2</i> tak dlho, pokým na ukazovateli časovača nebude blikať <i>dE</i> striedavo s <i>OFF</i>. |

Odstrániť problémy

| Problém | Príčina a odstránenie |
|---|--|
| Varná doska sa automaticky vypne. Pri opätovnom zapnutí sa zobrazí nad senzorovým tlačidlom zap./vyp. ① Ľ. | Jedno alebo niekoľko senzorových tlačidiel zostane zakrytých, napr. dotykom prsta, vykypením pripravovaného jedla alebo odloženými predmetmi. <ul style="list-style-type: none">■ Odstráňte znečistenia a/alebo predmety (viď kapitola „Zoznámte sa“, odstavec „Bezpečnostné vypnutie“). |
| Na ukazovateli časovača bliká E-číslíca, napr. E-0 striedavo s 120, 121, 122, 123, 124, 125 126 alebo 127. | Ventilátor je zablokovaný alebo pokazený <ul style="list-style-type: none">■ Skontrolujte, či nie je ventilátor zablokovaný nejakým predmetom.■ Predmet odstráňte.■ Ak sa chybové hlásenie naďalej zobrazuje, zavolajte servisnú službu. |
| Na ukazovateli časovača sa zobrazuje hlásenie neuvedené v tejto tabuľke. | Vyskytla sa závada v elektronike. <ul style="list-style-type: none">■ Asi na 1 minútu vypnite elektrické napájanie varnej dosky.■ Ak po obnovení elektrického napájania problém naďalej pretrváva, zavolajte servisnú službu. |

Neočakávané správanie

| Problém | Príčina a odstránenie |
|--|---|
| Automaticky sa zníži stupeň výkonu 9, keď pri prepojenej varnej zóne nastavíte taktiež stupeň výkonu 9. | <p>Pri súčasnej prevádzke na stupni výkonu 9 je prekročený možný celkový výkon.</p> <ul style="list-style-type: none"> ■ Použite inú varnú zónu. |
| Automaticky sa vypne niektorá varná zóna. | <p>Bola príliš dlhá doba prevádzky.</p> <ul style="list-style-type: none"> ■ Varnú zónu opäť zapnite (viď kapitola „Zoznámte sa“, odstavec „Bezpečnostné vypnutie“). |
| Varná zóna nepracuje s nastaveným stupňom výkonu ako zvyčajne. | <p>Spustila sa ochrana proti prehriatiu.</p> <ul style="list-style-type: none"> ■ Varnú dosku nechajte vychladnúť. ■ Odstráňte príčiny prehriatia (pozri kapitolu „Zoznámte sa“, časť „Ochrana proti prehriatiu“). ■ Skontrolujte funkciu varnej dosky. ■ Ak problém naďalej trvá, zavolajte servisnú službu. |
| Automaticky sa vypne jedna varná zóna, alebo celá varná doska. | <p>Spustila sa ochrana proti prehriatiu.</p> <ul style="list-style-type: none"> ■ Varnú dosku nechajte vychladnúť. ■ Odstráňte príčiny prehriatia (pozri kapitolu „Zoznámte sa“, časť „Ochrana proti prehriatiu“). ■ Skontrolujte funkciu varnej dosky. ■ Ak problém naďalej trvá, zavolajte servisnú službu. |
| Automaticky sa predčasne ukončí stupeň Booster. | <p>Spustila sa ochrana proti prehriatiu.</p> <ul style="list-style-type: none"> ■ Varnú dosku nechajte vychladnúť. ■ Odstráňte príčiny prehriatia (pozri kapitolu „Zoznámte sa“, časť „Ochrana proti prehriatiu“). ■ Skontrolujte funkciu varnej dosky. ■ Ak problém naďalej trvá, zavolajte servisnú službu. |




Odstrániť problémy

Neuspokojivý výsledok

| Problém | Príčina a odstránenie |
|--|---|
| Pri zapnutej rozvarovacej automatike sa obsah kuchynského riadu neuvedie do varu. | Zohrievajú sa veľké množstvá potravín. ■ Rozvarujte pri najvyššom stupni výkonu a potom prepnite ručne späť. |
| | Kuchynský riad zle vedie teplo. ■ Použite iný kuchynský riad, ktorý vedie lepšie teplo. |

Všeobecné problémy alebo technické poruchy

| Problém | Príčina a odstránenie |
|---|--|
| Nedá sa zapnúť varná doska alebo varné zóny. | Varná doska je bez prúdu. ■ Skontrolujte, či sa nespustil istič elektrickej inštalácie. Zavolajte kvalifikovaného elektrikára alebo servisnú službu Miele (minimálne istenie (viď typový štítok)). |
| | Eventuálne sa vyskytla technická porucha. ■ Odpojte varnú dosku asi na 1 minútu od elektrickej siete tak, že – vypnete spínač príslušného ističa alebo úplne vyskrutkujete tavnú poistku alebo – vypnete FI prúdový chránič. ■ Ak ani po opakovanom zapnutí/zaskrutkovaní ističa alebo prúdového chrániča nebude stále možné sprevádzkovať varnú dosku, zavolajte kvalifikovaného elektrikára alebo servisnú službu. |
| Pri prevádzkovaní novej varnej dosky sa vytvára zápach alebo výpary. | Kovové časti sú chránené ošetrovacím prostriedkom. Keď prístroj uvádzate po prvýkrát do prevádzky, vznikajú tým zápachy a prípadné výpary. Aj materiál indukčných cievok vylučuje v prvých hodinách prevádzky zápach. Pri každom ďalšom použití zápach slabne a nakoniec sa úplne vytratí. Zápach a prípadné vystupujúce výpary neznamenaajú chybné zapojenie alebo poruchu prístroja a nie sú zdraviu škodlivé. |
| Po vypnutí varnej dosky je počuť prevádzkový zvuk. | Ventilátor chladenia beží tak dlho, pokým varná doska nevychladne a potom sa automaticky vypne. |

| Problém | Príčina a odstránenie |
|---|---|
| <p>Do odsávača pár sa dostala tekutina.</p> | <p>Prekypením alebo rozliatím sa tekutina dostala cez kryciu mriežku do odsávača. Dno tukového filtra a záchytná vaňa zachytia v tomto prípade spolu asi 800 ml tekutiny.</p> <ul style="list-style-type: none"> ■ Odsávač pár vypnite. ■ Vyčistite tukový filter, záchytnú vaňu, vnútorné steny krytu a priestor motora ventilátora (viď kapitola „Čistenie a starostlivosť“). ■ Len KMDA 7676 FL-U: Vymeňte pachový filter (pozri kapitolu „Čistenie a údržba“, časť „Výmena pachového filtra“). |
| <p>Odsávací výkon sa zhoršil. Zvuk odsávania sa zosilnil.</p> | <p>Do odsávača boli nasaté predmety (napr. utierka).</p> <ul style="list-style-type: none"> ■ Odsávač pár vypnite. ■ Odstráňte tukový filter (viď kapitola „Čistenie a ošetrovanie“ časť „Odstránenie tukového filtra“). ■ Vyberte z tukového filtra predmety. |
| <p>Senzorové tlačidlo  sa rozsvieti.</p> | <p>Pachový filter musíte vymeniť.</p> <ul style="list-style-type: none"> ■ Vymeňte pachový filter (viď kapitola „Čistenie a údržba“, časť „Výmena pachového filtra“). ■ Nakoniec vynulujte počítadlo prevádzkových hodín (viď kapitola „Čistenie a starostlivosť“, odstavec „Vynulovanie počítadla prevádzkových hodín pachového filtra“). |
| <p>Senzorové tlačidlo  sa rozsvieti.</p> | <p>Tukový filter musíte vyčistiť.</p> <ul style="list-style-type: none"> ■ Vyčistite tukový filter podľa popisu v kapitole „Čistenie a ošetrovanie“, odstavec „Tukový filter“. |
| <p>Senzorové tlačidlo  nesvieti.</p> | <p>Con@ctivity-funkcia zabudovaného odsávača pár je trvalo deaktivovaná.</p> <ul style="list-style-type: none"> ■ Aktivujte v programovaní Con@ctivity-funkciu vstavaného odsávača pár (viď kapitola "Prispôsobenie nastavení"). |

Servisná služba

Pod www.miele.com/service získate informácie ako môžete sami odstrániť poruchy a o Miele náhradných dieloch.

Kontakt pri poruchách

Pri poruchách, ktoré neviete sami odstrániť, informujte napr. Vášho Miele odborného predajcu alebo Miele servisnú službu.

Servisnú službu Miele môžete vyžiadať online na www.miele.com/service.

Kontaktné údaje Miele zákazníckej služby nájdete na konci tohto dokumentu.

Zákaznícky servis potrebuje identifikátor modelu a sériové číslo (SN). Oba údaje nájdete na typovom štítku alebo v kapitole "Obsluha", časť "Zobrazenie údajov varnej dosky".

Typový štítok

Nalepte sem priložený typový štítok. Pritom dbajte na to, aby modelové označenie súhlasilo s údajmi na zadnej strane tohto dokumentu.



Záruka

Záručná doba je 2 roky.

Ďalšie informácie nájdete na dodaných záručných podmienkach.

Pre skúšobné ústavy

Skúšobné jedlá podľa EN 60350-2

Z výroby je naprogramovaných 9 stupňov výkonu.

Pre skúšky podľa normy nastavte rozšírený rozsah stupňov (viď kapitola „Prispôsobenie nastavení“).

| skúšobné jedlo | Ø dno riadu (mm) | veko | Stupeň výkonu | |
|--|-------------------------|------|---------------|----------------|
| | | | predohrev | príprava jedla |
| zahrievanie oleja | 150 | nie | – | 1–2 |
| lievance | 180 (sendvičové dno) | nie | 9 | 5.–7. |
| fritovanie hlboko zmrazených hranoliek | podľa normy | nie | 9 | 9 |

Príslušenstvo na dokúpenie

Kuchynský riad na varenie/pečenie

Miele ponúka rozsiahly výber kuchynského riadu na varenie a pečenie. To bolo vzhľadom na jeho funkciu a rozmer perfektne prispôsobené Miele prístrojom. Podrobné informácie nájdete na internetovej stránke Miele.

Pachový filter

Len typy pachových filtrov Miele uvedené v tomto návode na použitie sú vhodné pre KMDA varianty:

- DKF 35-P
- DKF 35-S

Ďalšie príslušenstvo odsávač pár

Ďalšie príslušenstvo, napr. vzduchové vedenie, môžete objednať cez Miele e-shop. Podrobné informácie nájdete na internetovej stránke Miele.

Čistiace a ošetrovacie prostriedky

Čistiaci prostriedok na sklokeramiku a nerez 250 ml

Odstraňuje silnejšie znečistenia, škvrnky z vodného kameňa a zvyšky hliníka.

Utierka z mikrovlákna

Odstraňuje odtlačky prstov a mierne znečistenia.

Bezpečnostné pokyny pre zabudovanie

⚠ Škody spôsobené nesprávnou vstavbou.

Nesprávnou vstavbou sa varná doska môže poškodiť.

Varnú dosku nechajte zabudovať len kvalifikovaným odborníkom.

⚠ Nebezpečenstvo úrazu sieťovým napätím.

Neodborným pripojením k elektrickej sieti môže dôjsť k úrazu elektrickým prúdom.

Varnú dosku nechajte pripojiť k elektrickej sieti len kvalifikovaným odborníkom.

⚠ Škody spôsobené padajúcimi predmetmi.

Pri montáži horných skriň alebo odsávača pár sa varná doska môže poškodiť.

Varnú dosku vbudujte až po montáži horných skriň a odsávača pár.

Ak je v prípade servisu potrebné varnú dosku demontovať, môže sa tesniaca páska pod okrajom varnej dosky poškodiť.

Tesniacu pásku vždy pred opätovným zabudovaním nahradte.

- ▶ Varná doska nesmie byť zabudovaná nad chladiacimi prístrojmi, umývačkami riadu, práčkami a sušičkami.
- ▶ Táto varná doska smie byť zabudovaná len nad sporáky a rúry na pečenie, ktoré sú vybavené systémom chladenia výparov.
- ▶ Vedľa tejto varnej dosky sa nesmie zabudovať plynová varná doska.
- ▶ Zabezpečte, aby sa po vstavbe varnej dosky nebolo možné dotknúť sieťového pripojovacieho kábla.

Inštalácia stránky

- ▶ Sieťový pripojovací kábel nesmie po zabudovaní varnej dosky prísť do kontaktu s pohyblivými súčasťami kuchynských prvkov (napr. zásuvkou) a nesmie byť vystavený mechanickej záťaži.
- ▶ Dýhy pracovnej dosky musia byť spracované tepelne odolným lepidlom (100 °C), aby sa neodlepili alebo nezdeformovali. Lemovacie lišty musia byť tepelne odolné.
- ▶ Pre zabudovanie sa musia z hornej časti zadnej steny korpusu odstrániť priečne nosníky.
- ▶ Varná doska musí byť zabudovaná tak, aby bola záchytná vaňa a čistiaca klapka voľne dostupná a dala sa za účelom čistenia odobrať.
- ▶ Vzduchový kanál sa vedie za korpusovou zadnou stenou zabudovanej skrine. Korpusová zadná stena musí byť za účelom údržby snímateľná.
- ▶ Minimálna výška sokla KMDA 7676 FL-U je pri:
 - režime odsávania vzduchu: nevyžaduje sa žiadna minimálna výška podstavca
 - vedenej cirkulačnej prevádzke: 100 mm
 - prevádzke Plug&Play: 25 mm
- ▶ Nasaté výpary sa smú priamo odvádzať cez spodnú skriňu späť do priestoru len v prevádzke Plug&Play. Odpadový vzduch sa musí odvádzať von odpadovým potrubím v odťahovej prevádzke (odťahová prevádzka), alebo cirkulačným boxom privádzať späť do priestoru (vedená cirkulačná prevádzka).
- ▶ Dodržujte bezpečnostné vzdialenosti (pozri kapitolu „Inštalácia“ časť „Bezpečnostné vzdialenosti“).

Ďalšie bezpečnostné pokyny pre prevádzku odsávaného vzduchu

- ▶ Odťah nesmie byť vedený ani do komína alebo odťahu spalín, ani do šachty, ktorá slúži na vetranie miestností s ohniskami.
- ▶ Ak sa má odťah viesť v nepoužívanom dymovom alebo odťahovom komíne, dbajte na úradné predpisy.
- ▶ Na inštaláciu odťahového potrubia sa smú použiť len rúrky alebo hadice z nehorľavého materiálu. Získať je ich možné v špecializovaných obchodoch alebo u servisnej služby.

Inštalácia stránky

Ďalšie bezpečnostné pokyny pre prevádzku Plug&Play

U-hodnota

Plug&Play prevádzka je možná v novších a rekonštruovaných budovách. Ak hraničiacia stena alebo podlaha hraničia s pôdou alebo vonkajším vzduchom, musia mať tieto koeficient prechodu tepla (U-hodnotu): $\leq 0,5 \text{ W}/(\text{m}^2\text{K})$.

| Materiál | Hrúbka materiálu | U-hodnota _(od 1995) |
|---|----------------------|--------------------------------|
| Masívna stena <small>(prične dierovaná tehla, pemzové betónové diely alebo porovnateľné materiály s pórmí alebo veľkými otvormi)</small> | $\geq 30 \text{ cm}$ | 0,5 |
| Masívna drevená stena <small>(napr. zrubový dom/montovaný dom). Drevený rám alebo drevená stena s tesniacou výplňou</small> | – | 0,4 |
| Pasívny dom <small>(KfW 55, 40, 40 Plus)</small> | – | 0,15–0,2 |

U hodnoty pre ďalšie materiály nájdete na webovej stránka Federálneho ministerstva pre hospodárstvo a energiu a Federálneho ministerstva vnútra, stavebníctva a komunít.

Ďalšiu pomoc týkajúcu sa Vašej budovy si vyžiadajte od Vášho odborníka pre stavbu alebo energetického poradcu.

► Prierez odvzdušňovacieho otvoru musí byť minimálne 425 cm.

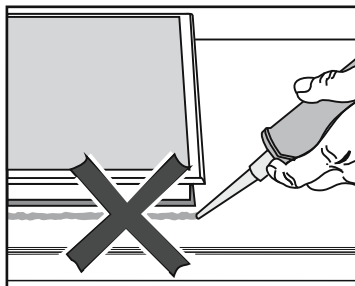
Ak by ste chceli vsadiť vetracie mriežky do vetracích a odvetrávacích otvorov, potom musia byť otvory väčšie ako 425 cm². Voľný priechod 425 cm² vyplýva zo súčtu prierezu otvorov v mriežke.

Vetracie a odvetrávacie profily nesmú byť prikryté alebo zastavené. Okrem toho musia byť pravidelne čistené od prachu.

► Pre prevádzku varnej dosky v Plug&Play prevádzke je potrebný dodaný Plug&Play adaptér.

► Pre zabudovanie varnej dosky je potrebná priložená šablóna.

Ďalšie bezpečnostné pokyny pre povrchovú montáž

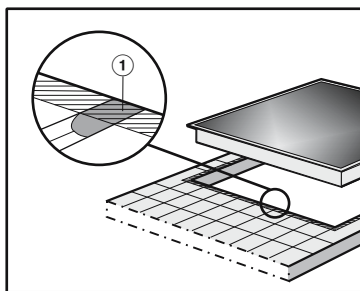


⚠ Škody spôsobené chybnou vstavbou.

Ak varnú dosku utesníte škárovacou hmotou, mohla by sa varná doska a pracovná doska poškodiť, keď budete eventuálne potrebovať vymontovať varnú dosku.

Nepoužívajte medzi varnú dosku a pracovnú dosku škárovaciu hmotu.

Tesnenie pod okrajom varnej dosky zaisťuje dostatočné utesnenie s pracovnou doskou.



► Škáry ① a šrafovaná oblasť pod úložnou plochou varnej dosky musia byť hladké a rovné, aby varná doska dosadala rovnomerne a tesnenie pod okrajom hornej časti prístroja zabezpečovalo utesnenie voči pracovnej doske.

Inštalácia stránky

Ďalšie bezpečnostné pokyny pre zapustenú montáž

⚠ Škody spôsobené nevhodným tesniacim prostriedkom.

Nevhodná škárovacia hmota na utesnenie škár môže poškodiť prírodný kameň.

Pri prírodnom kameni a obkladačkách z prírodného kameňa používajte výlučne silikónovú škárovaciu hmotu vhodnú pre prírodný kameň. Dbajte na pokyny výrobcu.

► Svetlá šírka dolnej skrinky musí byť minimálne taká široká ako vnútorný výrez v pracovnej doske (viď kapitola „Inštalácia“, odstavec Rozmery pre zapustené zabudovanie“), aby bola varná doska po zabudovaní zdola voľne prístupná a aby sa spodný kryt dal odobrať za účelom údržby. Ak nie je varná doska po vstavbe odspodu voľne prístupná, musí sa odstrániť škárovacia hmota za účelom vymontovania varnej dosky.

► Varná doska bez rámu na zapustenie je vhodná len na zabudovanie do prírodného kameňa (granit, mramor), masívneho dreva a obkladaných pracovných dosiek. Ak máte pracovné dosky z iných materiálov, opýtajte sa príslušného výrobcu, či sú vhodné na zabudovanie varnej dosky bez rámu na zapustenie.

- Pracovné dosky z prírodného kameňa: Varná doska sa vkladá priamo do výrezu.
- Pracovná doska z masívneho dreva, obložená dlaždicami: varná doska je upevnená vo výreze s drevenými lištami. Tieto lišty nie sú súčasťou dodávky a musia byť zabezpečené na mieste inštalácie.

Bezpečnostné vzdialenosti

Bezpečnostná vzdialenosť nad varnou doskou



Medzi varnou doskou a nad ňou umiestneným odsávačom pár musí byť dodržaná bezpečnostná vzdialenosť uvádzaná výrobcom odsávača.

Ak je pod odsávačom pár vstavaných niekoľko prístrojov, pre ktoré sú uvedené rôzne bezpečnostné vzdialenosti, musíte dodržať najväčšiu požadovanú vzdialenosť.

Ak sú nad varnou doskou nainštalované horľavé materiály (napr. závesná polička), musí byť bezpečnostná vzdialenosť najmenej 500 mm.

Inštalácia stránky

Bezpečnostná vzdialenosť za varnou doskou a na jej strane

Od vysokej skrine alebo steny miestnosti musia byť dodržané tieto minimálne vzdialenosti:

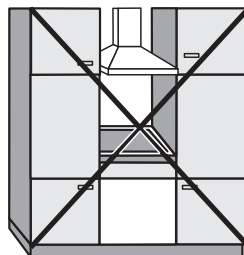
- **vzadu** ① od výrezu v pracovnej doske po zadný okraj pracovnej dosky: 50 mm

a

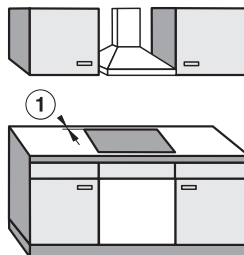
- **vpravo** ② vzdialenosť od výrezu v pracovnej doske po vedľajší nábytok (napr. vysokú skriňu) alebo k stene miestnosti: 50 mm a na strane oproti minimálna vzdialenosť 200 mm

alebo

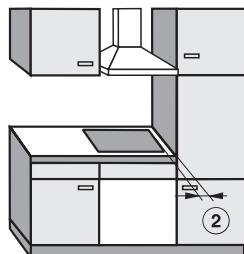
- **vľavo** ③ vzdialenosť od výrezu v pracovnej doske po vedľajší nábytok (napr. vysokú skriňu) alebo k stene miestnosti: 50 mm a na strane oproti minimálna vzdialenosť 200 mm



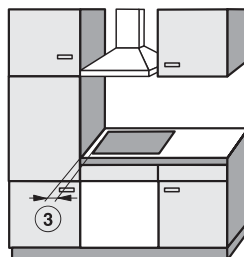
Nie je povolené



veľmi vhodné



nehodné



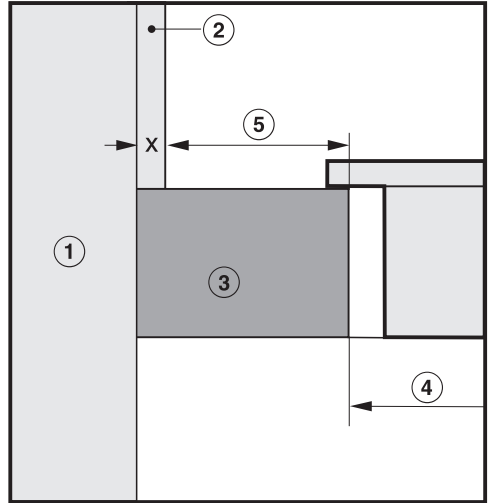
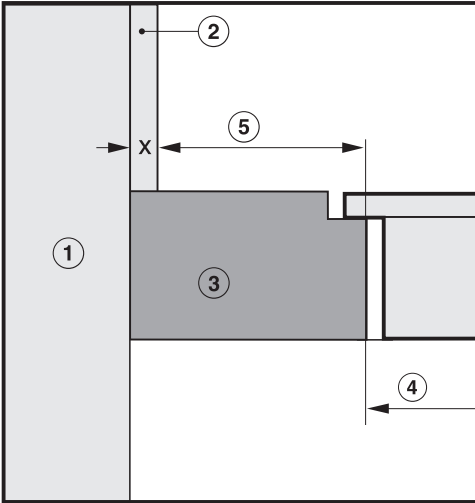
nehodné

Bezpečnostná vzdialenosť k obloženiu výklenku

Ak je namontované obloženie výklenku, musí byť dodržaná minimálna vzdialenosť medzi výrezom pracovnej dosky a obložením. Vysoké teploty môžu zmeniť alebo zničiť materiály.

Montáž bez rámu pre zapustenie do pracovnej dosky

Inštalácia bez rámu so zabrúsením



- ① murivo
- ② Rozmer x = hrúbka obloženia výklenku
- ③ pracovná doska
- ④ výrez v pracovnej doske
- ⑤ Minimálna vzdialenosť pre
horľavé materiály (napr. drevo) 50 mm
nehorľavé materiály (napr. kov, prírodný kameň, keramické obklady)
50 mm - rozmer x

Príklad: hrúbka nehorľavého obloženia výklenku 15 mm
50 mm - 15 mm = minimálna vzdialenosť 35 mm

Inštalácia stránky

Prevádzkové možnosti

| | Odťahová prevádzka | Vedená cirkulačná prevádzka | Prevádzka Plug&Play |
|----------------|--------------------|-----------------------------|---------------------|
| KMDA 7676 FL-A | ✓ | - | - |
| KMDA 7676 FL-U | - | ✓ | ✓✓ |

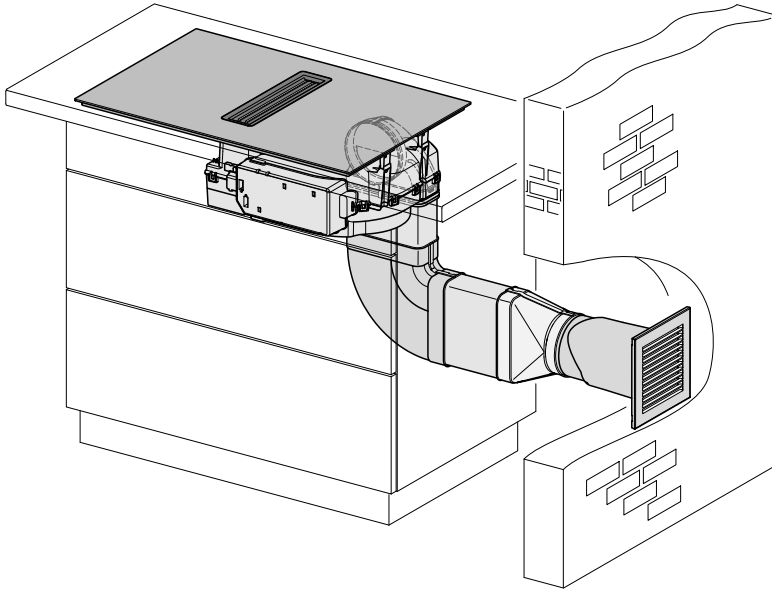
✓✓ je možné

✓ je možné - potrebné ďalšie príslušenstvo

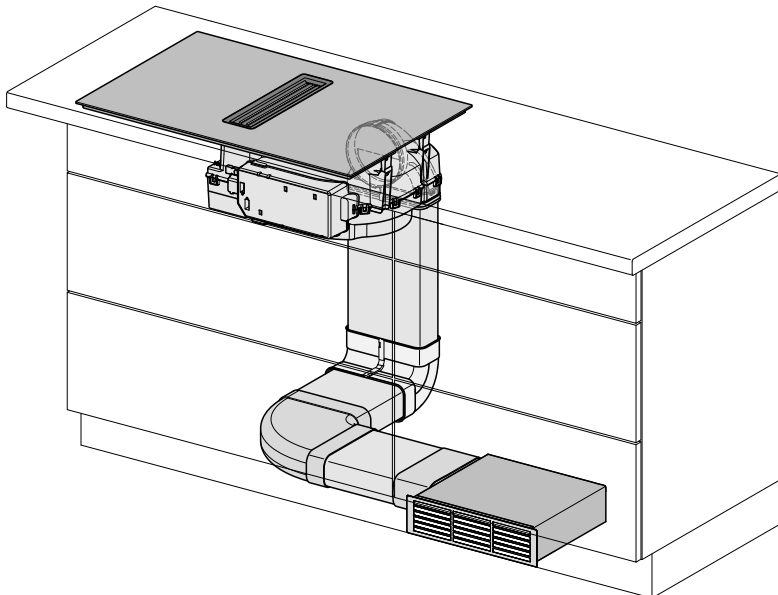
- Programovanie sa musí zmeniť - je potrebné ďalšie príslušenstvo

Príklady zabudovania

Odťahová prevádzka

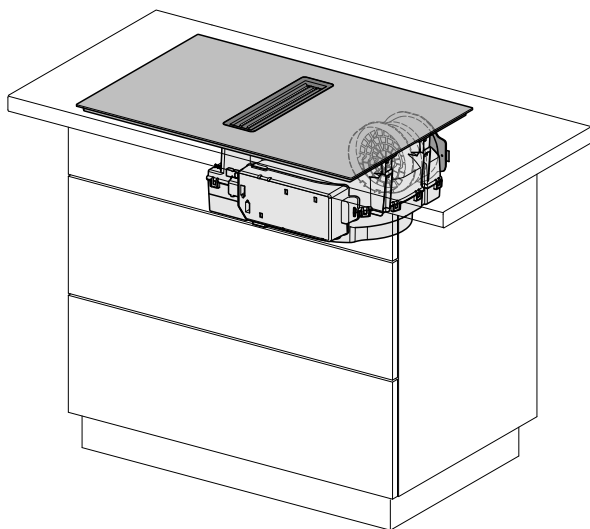


Cirkulačná prevádzka



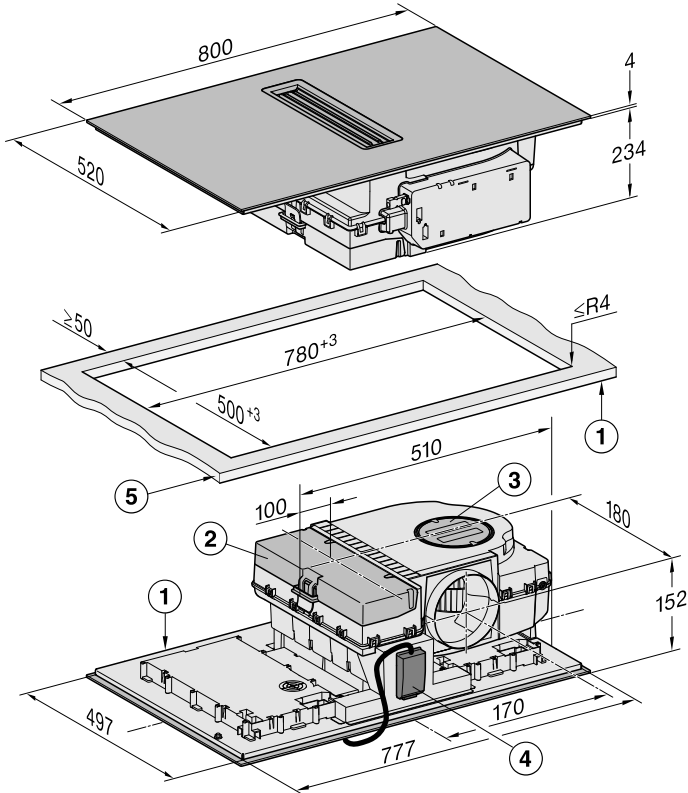
Inštalácia stránky

Prevádzka Plug&Play



Rozmery pre inštaláciu bez rámu so zabrúsením

KMDA 7676 FL-A, KMDA 7676 FL-U



Všetky rozmery sú uvedené v mm.

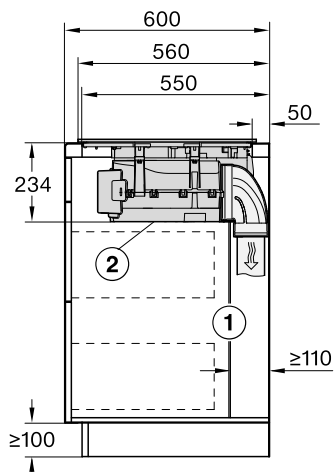
- ① vpredu
- ② snímateľná záchytná vaňa
- ③ čistiaca klapka
- ④ pripojovacia svorkovnica s prívodným sieťovým káblom
prívodný sieťový kábel L = 2 000 mm
- ⑤ Hrúbka pracovnej dosky
Režim odsávania a riadenej recirkulácie: ≥ 10 mm
Režim Plug&Play: ≥ 10 mm- ≤ 40 mm

Inštalácia stránky

Režim odvádzaného vzduchu a riadenej recirkulácie pri zapustenej inštalácii

hĺbka pracovnej dosky 600 mm

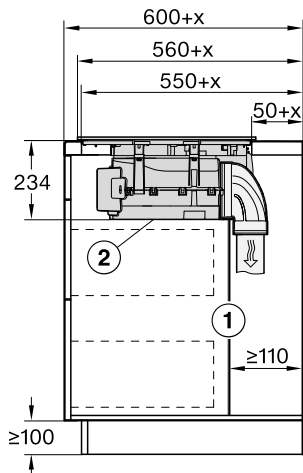
KMDA 7676 FL-A, KMDA 7676 FL-U



- ① Zadná stena korpusu musí byť za účelom servisu snímateľná. Pre vedenie kanála pre odpadový vzduch sa musí medzi korpusovú zadnú stenu a susediacu priestorovú stenu alebo susediaci nábytok dodržať minimálny odstup 110 mm.
- ② Odoberateľná záchytná vaňa a čistiaca klapka musia byť po zabudovaní prístupné.

hĺbka pracovnej dosky viac ako 600 mm

KMDA 7676 FL-A, KMDA 7676 FL-U

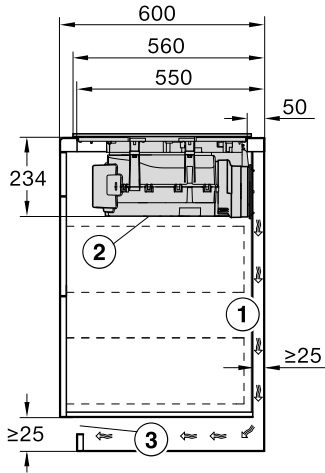


- ① Zadná stena korpusu musí byť za účelom servisu snímateľná. Pre vedenie kanála pre odpadový vzduch sa musí medzi korpusovú zadnú stenu a susediacu priestorovú stenu alebo susediaci nábytok dodržať minimálny odstup 110 mm.
 - ② Odoberateľná záchytná vaňa a čistiaca klapka musia byť po zabudovaní prístupné.
- x rozmer, o ktorý je hĺbka pracovnej dosky väčšia ako 600 mm

Plug&Play pri zapustenej inštalácii

hĺbka pracovnej dosky 600 mm

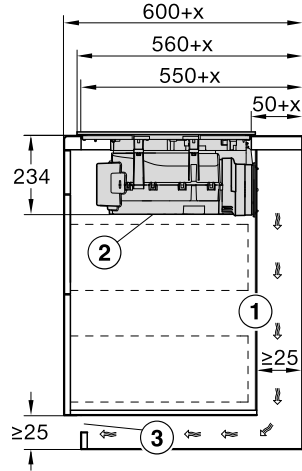
KMDA 7676 FL-U



- ① Pre vedenie odpadového vzduchu sa musí medzi korpusovú zadnú stenu a susediacu priestorovú stenu alebo susediaci nábytok dodržať minimálny odstup 25 mm.
- ② Odoberateľná záchytná vaňa a čistiaca klapka musia byť po zabudovaní prístupné.
- ③ Prierez odvzdušňovacieho otvoru musí byť minimálne 425 cm.

hĺbka pracovnej dosky viac ako 600 mm

KMDA 7676 FL-U

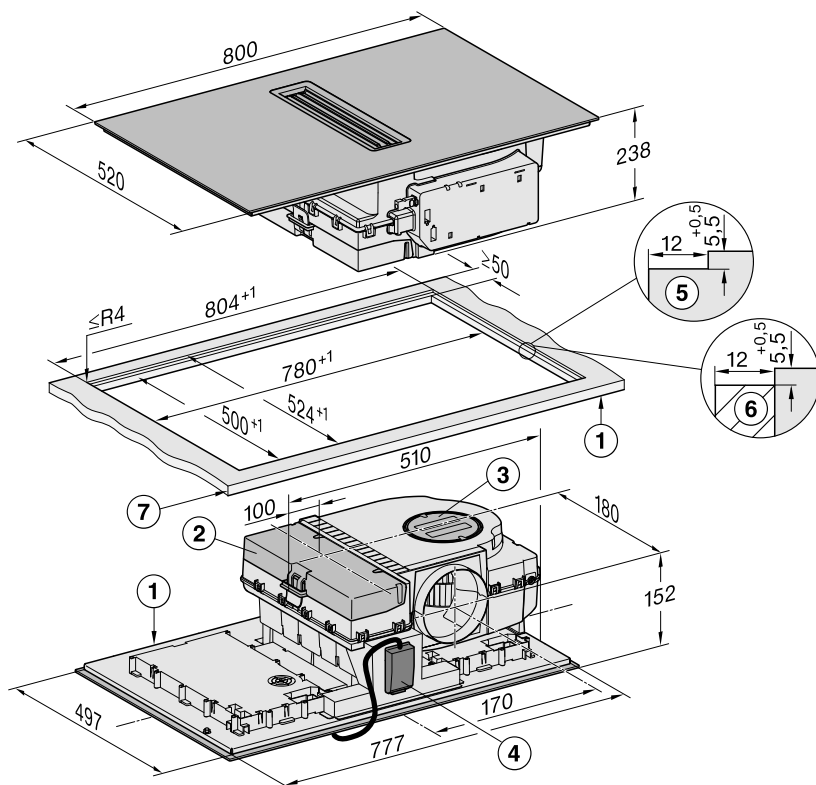


- ① Pre vedenie odpadového vzduchu sa musí medzi korpusovú zadnú stenu a susediacu priestorovú stenu alebo susediaci nábytok dodržať minimálny odstup 25 mm. Ak je zadná stena korpusu > od čelnej pracovnej dosky vzdialená 555 mm, musí byť Plug&Play adaptér rozšírený o Miele hraničnú hodnotu.
 - ② Odoberateľná záchytná vaňa a čistiaca klapka musia byť po zabudovaní prístupné.
 - ③ Prierez odvzdušňovacieho otvoru musí byť minimálne 425 cm.
- x rozmer, o ktorý je hĺbka pracovnej dosky väčšia ako 600 mm

Inštalácia stránky

Inštalčné rozmery pre zapustenú montáž

KMDA 7676 FL-A, KMDA 7676 FL-U



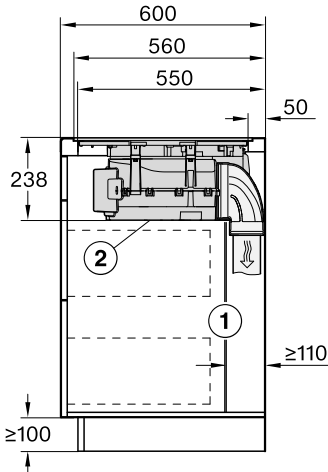
Všetky rozmery sú uvedené v mm.

- ① vpredu
- ② snímateľná záchytná vaňa
- ③ čistiaca klapka
- ④ pripojovacia svorkovnica s prívodným sieťovým káblom
prívodný sieťový kábel L = 2 000 mm
- ⑤ odstupňované frézovanie, pracovná doska z prírodného kameňa
- ⑥ drevená lišta 12 mm (príslušenstvo nie je súčasťou dodávky)
- ⑦ Hrúbka pracovnej dosky
Režim odsávania a riadenej recirkulácie: ≥ 10 mm
Režim Plug&Play: ≥ 10 mm ≤ 40 mm

Režim odvádzaného vzduchu a riadenej recirkulácie s montážou pod omietku

hĺbka pracovnej dosky 600 mm

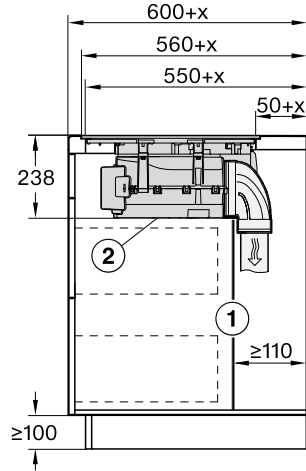
KMDA 7676 FL-A, KMDA 7676 FL-U



- ① Zadná stena korpusu musí byť za účelom servisu snímateľná. Pre vedenie kanála pre odpadový vzduch sa musí medzi korpusovú zadnú stenu a susediacu priestorovú stenu alebo susediaci nábytok dodržať minimálny odstup 110 mm.
- ② Odoberateľná záchytná vaňa a čistiaca klapka musia byť po zabudovaní prístupné.

hĺbka pracovnej dosky viac ako 600 mm

KMDA 7676 FL-A, KMDA 7676 FL-U



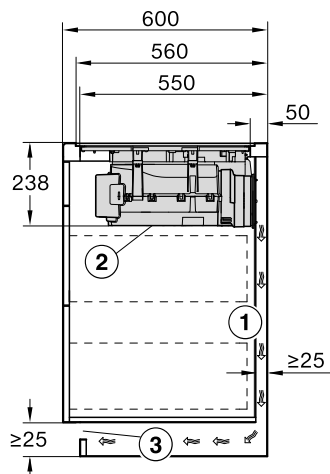
- ① Zadná stena korpusu musí byť za účelom servisu snímateľná. Pre vedenie kanála pre odpadový vzduch sa musí medzi korpusovú zadnú stenu a susediacu priestorovú stenu alebo susediaci nábytok dodržať minimálny odstup 110 mm.
 - ② Odoberateľná záchytná vaňa a čistiaca klapka musia byť po zabudovaní prístupné.
- x rozmer, o ktorý je hĺbka pracovnej dosky väčšia ako 600 mm

Inštalácia stránky

Plug&Play na zapustenú montáž

hĺbka pracovnej dosky 600 mm

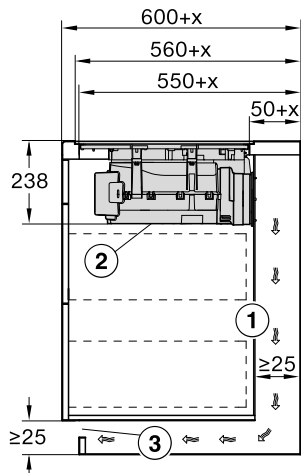
KMDA 7676 FL-U



- 1 Pre vedenie odpadového vzduchu sa musí medzi korpusovú zadnú stenu a susediacu priestorovú stenu alebo susediaci nábytok dodržať minimálny odstup 25 mm.
- 2 Odoberateľná záchytná vaňa a čistiaca klapka musia byť po zabudovaní prístupné.
- 3 Prierez odvzdušňovacieho otvoru musí byť minimálne 425 cm.

hĺbka pracovnej dosky viac ako 600 mm

KMDA 7676 FL-U



- 1 Pre vedenie odpadového vzduchu sa musí medzi korpusovú zadnú stenu a susediacu priestorovú stenu alebo susediaci nábytok dodržať minimálny odstup 25 mm. Ak je zadná stena korpusu > od čelnej pracovnej dosky vzdialená 555 mm, musí byť Plug&Play adaptér rozšírený o Miele hraničnú hodnotu.
 - 2 Odoberateľná záchytná vaňa a čistiaca klapka musia byť po zabudovaní prístupné.
 - 3 Prierez odvzdušňovacieho otvoru musí byť minimálne 425 cm.
- x rozmer, o ktorý je hĺbka pracovnej dosky väčšia ako 600 mm

Pripojenie na kontakt s oknom

⚠ Pripojenie na kontakt s oknom je pod prúdom.

Nebezpečenstvo úrazu elektrickým prúdom.

Varnú platňu odpojte od siete pred pripojením spínacieho systému.

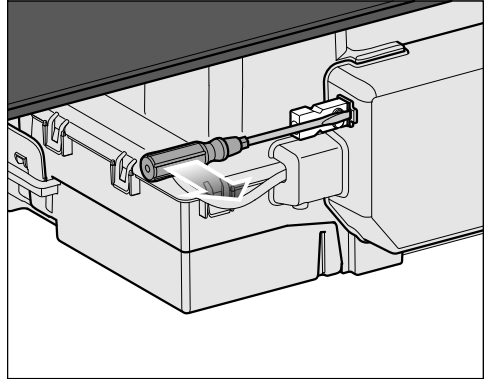
Pripojovacie vedenie spínacieho systému smie zapájať len odborník na elektriку.

Pripojovacie vedenie spínacieho systému musí zodpovedať typu H03VV-F 2x0,75 mm² a môže byť dlhé maximálne 2,0 m.

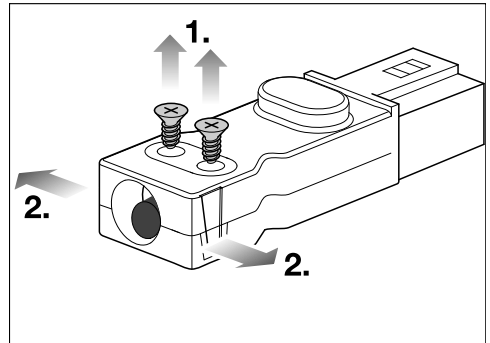
Spínací systém musí byť vybavený uzatváracím kontaktom bez potenciálu, ktorý je vhodný pre 230 V, 1A. Pri otvorenom spínaní je odsávač mimo prevádzky.

Používajte len DIBt povolené a odskúšané rádiové spínacie systémy (napr. kontaktný spínač okien, podtlakový snímač) a nechajte si tieto odobrať odborným personálom (akreditovaný kominár).

K tomu potrebujete príslušné podklady externého spínacieho systému, aby ste mohli vykonať pripojenie a prevádzku bez ohrozenia.

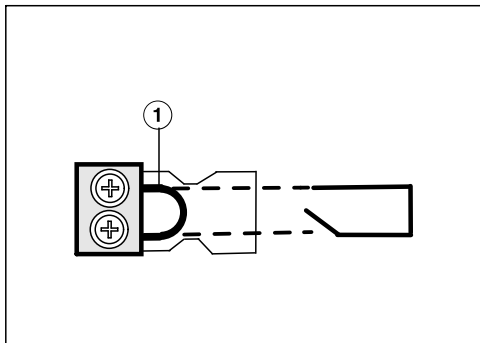


- Uvoľníte západku a vytiahnete zástrčku.



- Uvoľníte skrutky ① odľahčenia od ťahu a odblokujete kryt na oboch stranách ②.
- Otvorte kryt.
- Odstráňte zátky.

Inštalácia stránky



- Vymeňte mostík ① za pripojovacie vedenie spínacieho systému.
- Zatvorte kryt.
- Opäť zatahnite skrutku odľahčenia od ťahu.
- Opäť nasadte zástrčku.

Vodorovná inštalácia varnej dosky pre prevádzku s odsávaným vzduchom a vedenou recirkuláciou

- Vytvorte výrez v pracovnej doske. Dbajte na bezpečnostné vzdialenosti (viď kapitola „Inštalácia“, odstavec „Bezpečnostné vzdialenosti“).
- Pri **pracovných doskách z dreva** zakonzervujte rezy špeciálnym lakom, silikónovým kaučukom alebo liatou živicom, aby ste zabránili napuchnutiu vlhkosťou. Tesniaci materiál musí byť tepelne odolný.

Dávajte pozor, aby sa tieto materiály nedostali na povrch pracovnej dosky.

- Nalepte dodanú tesniacu pásku pod okraj varnej dosky. Tesniacu pásku pri lepení nenahajte.
- Vedte prívodný sieťový kábel varnej dosky v pracovnej doske smerom dole.
- Položte varnú dosku do výrezu a vycentrujte ju. Dbajte na to, aby tesnenie po zapadnutí dosadlo na pracovnú dosku a bolo tak zaistené utesnenie voči pracovnej doske.
- Ak tesnenie v rohoch nedosadá správne na pracovnú dosku, môžete polomery rohov ($\leq R4$) dodatočne upraviť dierovacou pílkou.
- Varnú dosku pripojte na elektrickú sieť.
- Skontrolujte funkciu varnej dosky.

Inštalácia stránky

Zapustená montáž varnej dosky pri Plug&Play

- Vytvorte výrez v pracovnej doske. Dbajte na bezpečnostné vzdialenosti (viď kapitola „Inštalácia“, odstavec „Bezpečnostné vzdialenosti“).
- Skráťte dodanú šablónu pre vŕtanie hore na hrúbku Vašej pracovnej dosky. V závislosti od hĺbky inštalácie umiestnite príslušnú šablónu na vŕtanie na hornú časť zadnej steny skrinky. Podľa šablóny vytvorte výrez pre Plug&Play adaptér.

| Vstavaná hĺbka | Číslo šablóny na vŕtanie | Pozícia adaptéra |
|----------------------|--------------------------|------------------|
| 23,8 cm ¹ | 2 | 2 |
| 24,8 cm ² | 3a | 3 |

¹ Šablóna je priložená k prístroju.

² Šablóny nájdete na domovskej stránke Miele.

- Ak nemáte šablónu na vŕtanie (viď kapitola „Inštalácia“, odstavec „Výrez zadnej steny - bez šablóny“).
- Pri **pracovných doskách z dreva** zakonzervujte rezy špeciálnym lakom, silikónovým kaučukom alebo liatou živicom, aby ste zabránili napuchnutiu vlhkosťou. Tesniaci materiál musí byť tepelne odolný.

Dávajte pozor, aby sa tieto materiály nedostali na povrch pracovnej dosky.

- Nalepte dodanú tesniacu pásku pod okraj varnej dosky. Tesniacu pásku pri lepení nenaťahujte.

Plug&Play adaptér sa môže zlomiť.

Položte varnú dosku na pracovnú dosku tak, aby neležala na Plug&Play adaptéri.

- Pripojte adaptér Plug&Play k varnej doske a nastavte polohu adaptéra.
- Vedte prírodný sieťový kábel varnej dosky v pracovnej doske smerom dole.
- Odstráňte ochrannú fóliu od lepiacej pásky na konci Plug&Play adaptéra.
- Položte varnú dosku do výrezu a vycentrujte ju. Dbajte na to, aby tesnenie po zapadnutí dosadlo na pracovnú dosku a bolo tak zaistené utesnenie voči pracovnej doske.
- Ak tesnenie v rohoch nedosadá správne na pracovnú dosku, môžete polomery rohov ($\leq R4$) dodatočne upraviť dierovacou pílkou.
- Položte Plug&Play adaptér presne na predvŕtaný otvor. Zatiačte adaptér na zadnú stenu, aby sa pevne prilepil.

- Varnú dosku pripojte na elektrickú sieť.
- Skontrolujte funkciu varnej dosky.

Inštalácia stránky

Varná doska na zapustenú montáž pre prevádzku s odsávaným vzduchom a riadenou recirkuláciou

- Vytvorte výrez v pracovnej doske. Dbajte na bezpečnostné vzdialenosti (viď kapitola „Inštalácia“, odstavec „Bezpečnostné vzdialenosti“).
- Pracovné dosky z masívneho dreva/obkladané pracovné dosky/sklenené pracovné dosky:
Pripevnite drevené lišty 5,5 mm pod horný okraj pracovnej dosky (viď obrázok v kapitole „Rozmery pre zabudovanie - bez rámu na zapustenie“).
- Nalepte dodanú tesniacu pásku pod okraj varnej dosky. Tesniacu pásku pri lepení nenaťahujte.
- Vedzte prívodný sieťový kábel varnej dosky v pracovnej doske smerom dole.
- Položte varnú dosku do výrezu a vycentrujte ju.

Medzera medzi sklokeramickou doskou a pracovnou doskou musí mať šírku najmenej 2 mm. Medzera je nutná, aby bolo možné varnú dosku utesniť.

- Varnú dosku pripojte na elektrickú sieť.
- Skontrolujte funkciu varnej dosky.
- Medzeru medzi varnou doskou a pracovnou doskou vyplňte tepelne odolnou (min. 160 °C) silikónovou škárovacou hmotou.

Varná doska na zapustenú montáž pri Plug&Play

- Vytvorte výrez v pracovnej doske. Dbajte na bezpečnostné vzdialenosti (viď kapitola „Inštalácia“, odstavec „Bezpečnostné vzdialenosti“).
- Skráťte dodanú šablónu pre vŕtanie hore na hrúbku Vašej pracovnej dosky. V závislosti od hĺbky inštalácie umiestnite príslušnú šablónu na vŕtanie na hornú časť zadnej steny skrinky. Podľa šablóny vytvorte výrez pre Plug&Play adaptér.

| Vstavaná hĺbka | Číslo šablóny na vŕtanie | Pozícia adaptéra |
|----------------------|--------------------------|------------------|
| 23,8 cm ¹ | 1 | 1 |
| 24,8 cm ² | 3b | 3 |

¹ Šablóna je priložená k prístroju.

² Šablóny nájdete na domovskej stránke Miele.

- Ak nemáte šablónu na vŕtanie (viď kapitola „Inštalácia“, odstavec „Výrez zadnej steny - bez šablóny“).
- Pracovné dosky z masívneho dreva/obkladané pracovné dosky/sklenené pracovné dosky:
Pripevnite drevené lišty 5,5 mm pod horný okraj pracovnej dosky (viď obrázok v kapitole „Rozmery pre zabudovanie - bez rámu na zapustenie“).
- Nalepte dodanú tesniacu pásku pod okraj varnej dosky. Tesniacu pásku pri lepení nenaťahujte.

Plug&Play adaptér sa môže zlomiť.

Položte varnú dosku na pracovnú dosku tak, aby neležala na Plug&Play adaptéri.

- Pripojte adaptér Plug&Play k varnej doske a nastavte polohu adaptéra.
- Vedzte prírodný sieťový kábel varnej dosky v pracovnej doske smerom dole.
- Plug&Play prevádzka: Odstráňte ochrannú fóliu od lepiacej pásky na konci Plug&Play adaptéra.
- Položte varnú dosku do výrezu a vycentrujte ju.

Medzera medzi sklokeramicou doskou a pracovnou doskou musí mať šírku najmenej 2 mm. Medzera je nutná, aby bolo možné varnú dosku utesniť.

- Plug&Play prevádzka: Položte Plug&Play adaptér presne na predvŕtaný otvor. Zatlačte adaptér na zadnú stenu, aby sa pevne pripelil.
- Varnú dosku pripojte na elektrickú sieť.

Inštalácia stránky

- Skontrolujte funkciu varnej dosky.
- Medzeru medzi varnou doskou a pracovnou doskou vyplňte tepelne odolnou (min. 160 °C) silikónovou škárovacou hmotou.

Inštalácia potrubia na odpadový vzduch

⚠ Pri súčasnej prevádzke odsávača pár a ohniska závislého na vzduchu v miestnosti môže hroziť za určitých okolností nebezpečenstvo otravy!

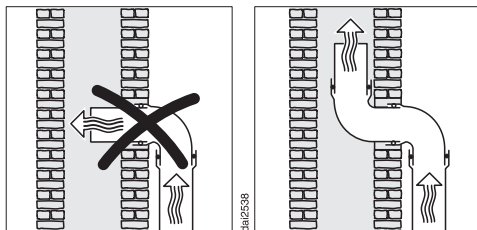
Dodržiujte bezpodmienečne kapitolu „Bezpečnostné podmienky a varovné upozornenia“.

V prípade pochybností si nechajte bezpečnosť prevádzky potvrdiť príslušným majstrom kominárom.

Uvedomte si, že každé obmedzenie prúdu vzduchu znižuje vzduchový výkon a zvyšuje prevádzkový hluk.

Odsávač pár má odťahovú prípojku Ø 150 mm.

- Ako odťahové potrubie používajte len hladké rúry alebo ohybné odťahové hadice z nehorľavého materiálu.
- Pre dosiahnutie maximálneho možného vzduchového výkonu a nízkeho hluku vznikajúceho prúdením, dbajte na nasledovné:
 - Prierez odťahového potrubia by nemal byť menší ako prierez prípojky odťahu (viď rozmery prístroja).
 - Odťahové potrubie má byť čo najkratšie a najpriamejšie.
 - Používajte len kolená s veľkými polomerami.
 - Odťahové potrubie nesmiete zalomiť alebo stlačiť.
 - Dbajte na to, aby boli všetky spoje pevné a nepriepustné.



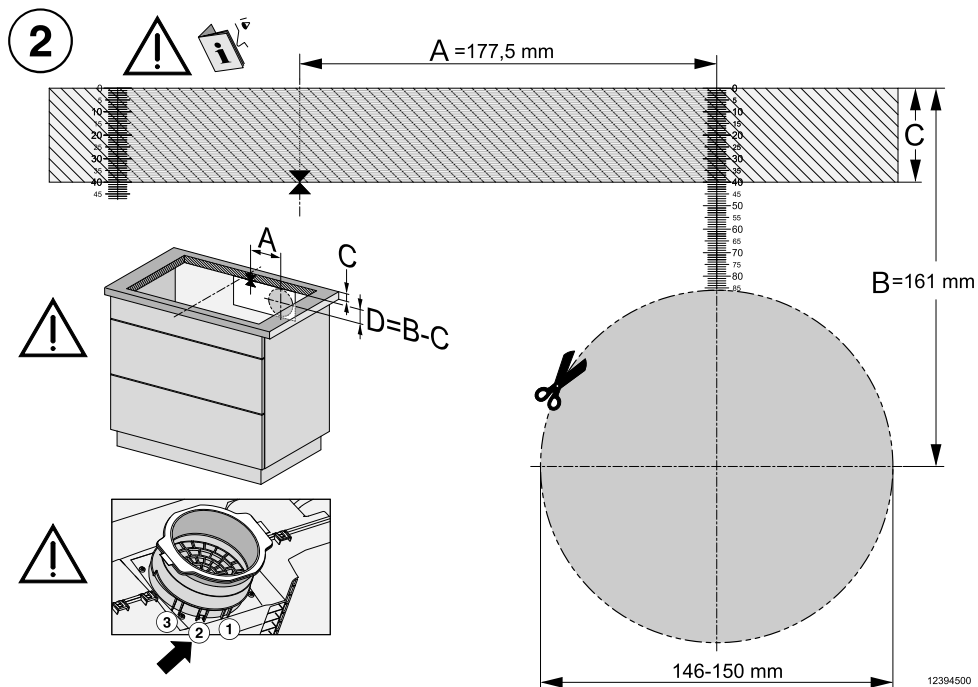
- Ak sú výpary odvádzané do komína, musí sa vodiace hrdlo nastaviť do smeru prúdenia.
- Ak sa inštaluje odťahové potrubie vodorovne, musí byť dodržaný sklon. Tým sa zabráni odtoku kondenzačnej vody do ventilátora.
- Ak je odťahové potrubie vedené chladnými priestormi (podkrovím atď.), môže v niektorých častiach vzniknúť silný teplotný spád. Preto je nutné počítať s orosením alebo kondenzáciami. Kvôli tomu je nutná izolácia odťahového potrubia.

Inštalácia stránky

Výrez na zadnej stene bez šablóny na vŕtanie

Vytvorenie výrezu v zadnej stene pri zapustenej inštalácii a inštaláčnej hĺbke 23,8 cm

Uprednostnite použitie priloženej šablóny. Nasledovný návod používajte len ak nie je k dispozícii šablóna na vŕtanie.

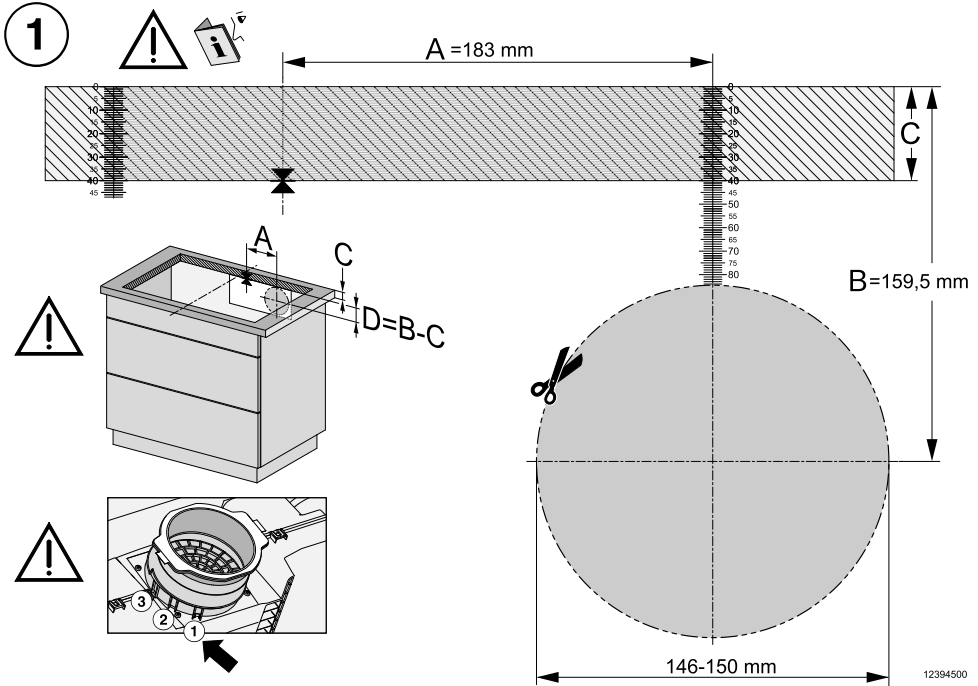


Pohľad na šablónu strana 2. Žiadne rozmerovo presné zobrazenie.

- Odmerajte hrúbku Vašej pracovnej dosky (C).
- Určite si stredný bod pozdĺžnej strany výrezu.
- Označte miesto od stredu, ktoré sa nachádza odtiaľ vpravo 177,5 mm (A).
- Označte miesto (D) ktoré je $(B [161 \text{ mm}] - C [\text{hrúbka pracovnej dosky}])$ pod pravým koncom od smeru A.
- Vyrežte okolo tohoto bodu otvor s $\varnothing 146-150 \text{ mm}$.
- Len Plug&Play prevádzka: Zaklapnite Plug&Play adaptér na pozíciu 2.

Vytvorte výrez v zadnej stene pre zapustenú montáž a montážnu hĺbku 23,8 cm.

Uprednostnite použitie priloženej šablóny. Nasledovný návod používajte len ak nie je k dispozícii šablóna na vŕtanie.



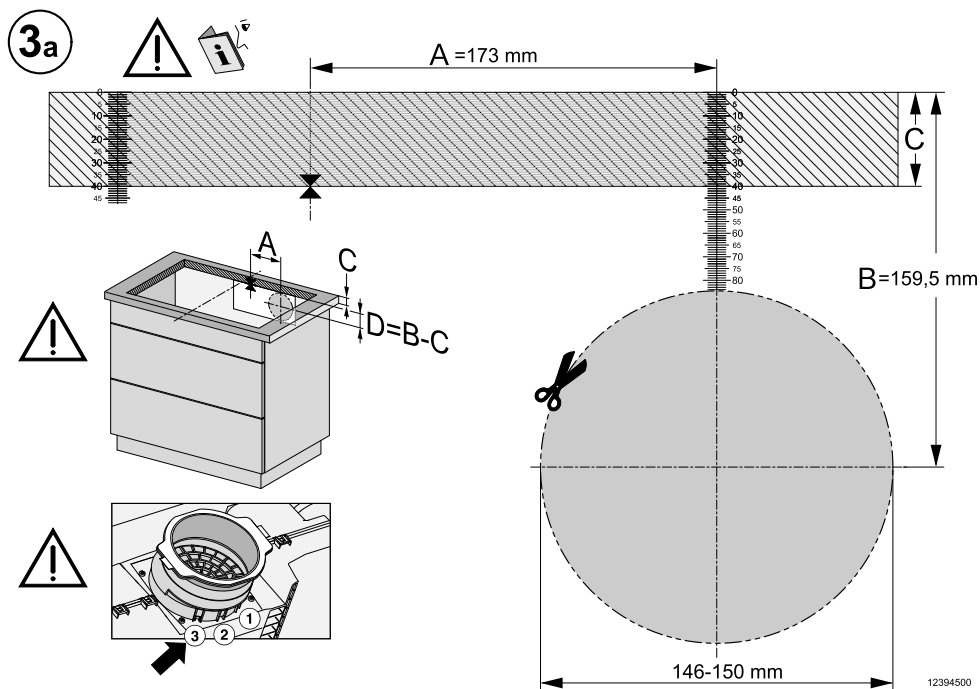
Pohľad na šablónu strana 1. Žiadne rozmerovo presné zobrazenie.

- Odmerajte hrúbku Vašej pracovnej dosky (C).
- Určite si stredný bod pozdĺžnej strany výrezu.
- Označte miesto od stredu, ktoré sa nachádza odtiaľ vpravo 183 mm (A).
- Označte miesto (D) ktoré je (B [159,5 mm] - C [hrúbka pracovnej dosky]) pod pravým koncom od smeru A.
- Vyrežte okolo tohoto bodu otvor s \varnothing 146–150 mm.
- Len Plug&Play prevádzka: Zaklapnite Plug&Play adaptér na pozíciu 1.

Inštalácia stránky

Vytvorenie výrezu v zadnej stene pri zapustenej inštalácii a inštaláčnej hĺbke 24,8 cm

Uprednostnite použitie priloženej šablóny. Nasledovný návod používajte len ak nie je k dispozícii šablóna na vrtanie.

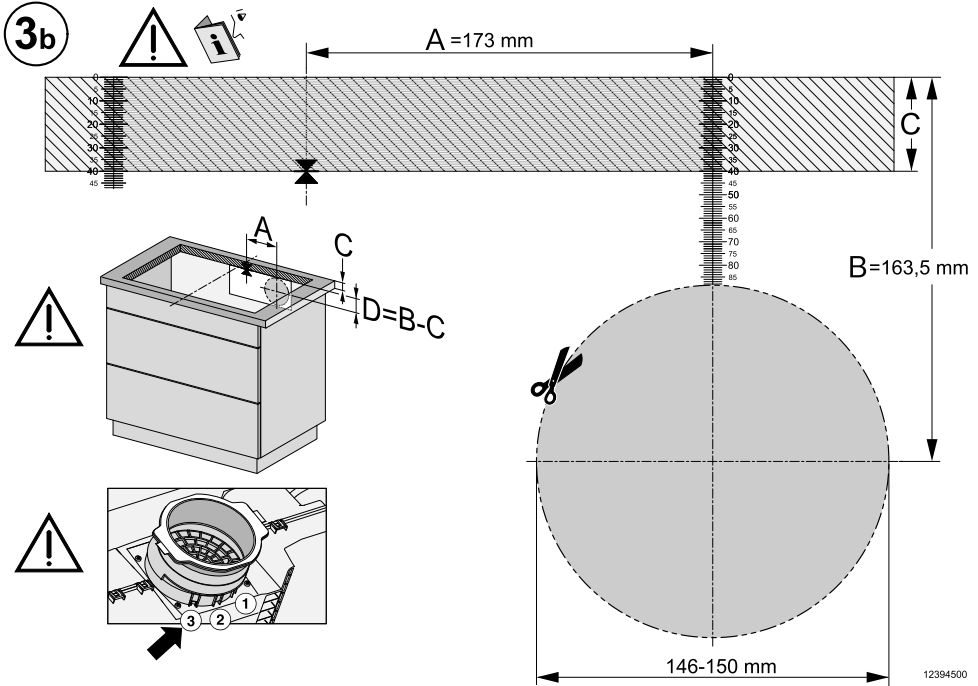


Pohľad na šablónu pre vrtanie strana 3a. Nie je to zobrazenie s presnými rozmermi.

- Odmerajte hrúbku Vašej pracovnej dosky (C).
- Určite si stredný bod pozdĺžnej strany výrezu.
- Označte miesto od stredu, ktoré sa nachádza odtiaľ vpravo 173 mm (A).
- Označte miesto (D) ktoré je (B [159,5 mm] - C [hrúbka pracovnej dosky]) pod pravým koncom od smeru A.
- Vyrežte okolo tohoto bodu otvor s \varnothing 146–150 mm.
- Len Plug&Play prevádzka: Zaklapnite Plug&Play adaptér na pozíciu 3.

Vytvorte výrez v zadnej stene pre zapustenú montáž a montážnu hĺbku 24,8 cm.


Uprednostnite použitie priloženej šablóny. Nasledovný návod používajte len ak nie je k dispozícii šablóna na vŕtanie.



Pohľad na šablónu pre vŕtanie strana 3b. Nie je to zobrazenie s presnými rozmermi.

- Odmerajte hrúbku Vašej pracovnej dosky (C).
- Určite si stredný bod pozdĺžnej strany výrezu.
- Označte miesto od stredu, ktoré sa nachádza odtiaľ vpravo 173 mm (A).
- Označte miesto (D) ktoré je $(B [163,5 \text{ mm}] - C [\text{hrúbka pracovnej dosky}])$ pod pravým koncom od smeru A.
- Vyrežte okolo tohoto bodu otvor s $\varnothing 146\text{--}150 \text{ mm}$.
- Len Plug&Play prevádzka: Zaklapnite Plug&Play adaptér na pozíciu 3.

Elektrické pripojenie

 Škody spôsobené nesprávnym pripojením.

Užívateľ môže byť neodborne vykonanými inštaláčnymi a údržbárskymi prácami alebo opravami vystavený nebezpečenstvu.

Miele nezodpovedá za škody, ktoré vzniknú v dôsledku neodborných inštaláčnych alebo údržbárskych prác alebo opráv, alebo boli spôsobené chýbajúcimi alebo prerušeným ochranným vodičom (napr. úraz el. prúdom).

Varnú dosku nechajte pripojiť k elektrickej sieti len kvalifikovaným odborníkom.

Kvalifikovaný elektrikár musí presne vedieť a dodržiavať národné predpisy a ďalšie predpisy miestnych podnikov dodávajúcich elektrinu.

Po montáži musí byť zaistená ochrana proti dotyku súčasti s prevádzkovou izoláciou.

Celkový výkon

Vid' typový štítok

Pripojovacie údaje

Potrebné údaje pre pripojenie nájdete na typovom štítku. Tieto údaje musia byť v súlade s príslušnými parametrami siete.

Možnosti pripojenia nájdete v pripojovacej schéme.


Prúdový chránič

Na zvýšenie bezpečnosti odporúča VDE (v Rakúsku ÖVE) predradiť varnej doske FI istič s vybavovacím prúdom 30 mA.

Odpojovacie zariadenie

Varná doska musí mať možnosť odpojovacím zariadením odpojiť všetky póly od el. siete. Kontakty musia mať v odpojenom stave vzdialenosť najmenej 3 mm. K odpojovacím zariadeniam patria nadprúdové ochrany a prúdové chrániče.

Odpojenie od siete

 Nebezpečenstvo úrazu sieťovým napätím.

Počas opravárenských alebo údržbárskych prác môže spôsobiť opätovné zapnutie siete úraz el.prúdom.

Po odpojení zabezpečte sieť proti opätovnému zapnutiu.

Ak sa má odpojiť elektrický okruh od siete, prevedte podľa inštalácie v rozvode nasledovné:

Tavné poistky

- Vyberte zo skrutkovacích čapičiek poistkové vložky.

Skrutkovacie ističe

- Stlačte kontrolný gombík (červený), pokým nevyskočí gombík v strede (čierny).

Vstavané ističe

- (ističe vedenia, najmenej typu B alebo C): Prepnite páčku z polohy 1 (zap) do polohy 0 (vyp).

Prúdový chránič

- (prúdový chránič): Prepnite hlavný vypínač z polohy 1 (zap.) do polohy 0 (vyp) alebo stlačte kontrolné tlačidlo.


Prívodný sieťový kábel

Varná doska musí byť pripojená podľa schémy pripojenia prívodným káblom typ H 05 VV-F (s PVC izoláciou) s vhodným prierezom.

Možnosti pripojenia nájdete v pripojovacej schéme.

Pripojovacie napätie povolené pre Vašu varnú dosku a príslušný menovitý príkonnájdete na typovom štítku.

Výmena prívodného sieťového kábla

 Nebezpečenstvo úrazu sieťovým napätím.

Neodborným pripojením k elektrickej sieti môže dôjsť k úrazu elektrickým prúdom.

Prívodný sieťový kábel nechajte vymeniť len kvalifikovanému elektrikárovi.

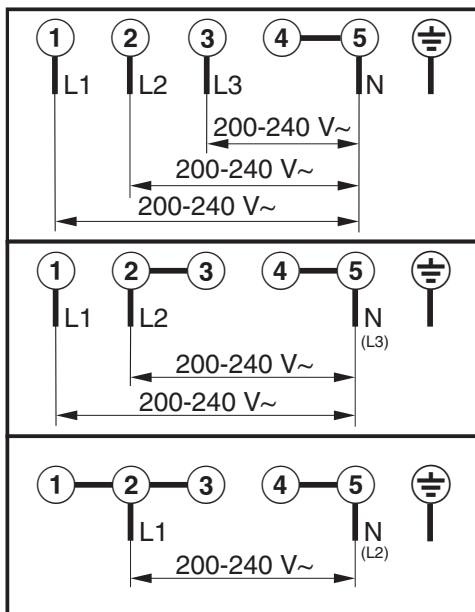
Pri výmene prívodného sieťového kábla použite výhradne kábel typu H 05 VV-F (s PVC izoláciou) s vhodným prierezom. Prívodný sieťový kábel môžete získať u výrobcu alebo u servisnej služby.

Inštalácia stránky

Pripojovacia schéma

Nie každá možnosť pripojenia je povolená v mieste inštalácie.

Dbajte na národné predpisy a ďalšie predpisy miestnych podnikov dodávajúcich elektrinu.



Informačné listy výrobkov

Následne sú pripojené informačné listy modelov popisovaných v tomto návode na obsluhu a montáž.

Informácie o elektrických varných doskách pre domácnosť

podľa nariadenia EÚ č. 66/2014

| MIELE | |
|---|--|
| Identifikačný kód modelu | KMDA 7676 FL-A, KMDA 7676 FL-U |
| Počet zón a/alebo plôch na varenie | 4 |
| V prípade kruhových zón alebo plôch na varenie: priemer plochy užitočného povrchu na elektricky ohrievanú zónu na varenie V prípade nekruhových zón alebo plôch na varenie: dĺžka a šírka plochy užitočného povrchu na elektricky ohrievanú zónu alebo plochu na varenie | 1. = 230x460 mm 2. = 230x460 mm 3. = 4. = |
| Vypočítaná spotreba energie na zónu alebo plochu na varenie na kg ($EC_{\text{electric cooking}}$) | 1. = 180,1 Wh/kg 2. = 180,7 Wh/kg |
| Spotreba energie varnej dosky vypočítaná na kg ($EC_{\text{electric hob}}$) | 180,4 Wh/kg |

Inštalácia stránky

Informačný list pre odsávače pár pre domácnosť

podľa delegovaného nariadenia EÚ č. 65/2014 a nariadenia EÚ č. 66/2014

| MIELE | |
|--|-------------------------|
| Identifikačný kód modelu | KMDA 7676 FL-A |
| Ročná spotreba elektrickej energie (AEC_{hood}) | kWh/rok |
| Trieda energetickej účinnosti | A+ |
| Index energetickej účinnosti (EEl_{hood}) | 38,1 |
| Účinnosť dynamiky prúdenia (FDE_{hood}) | 35,0 |
| Trieda účinnosti dynamiky prúdenia | |
| A (najvyššia efektívnosť) až G (najnižšia efektívnosť) | A |
| Účinnosť osvetlenia (LE_{hood}) | lx/W |
| Trieda účinnosti osvetlenia | |
| A (najvyššia efektívnosť) až G (najnižšia efektívnosť) | - |
| Účinnosť filtrovania masntôt | 95,1% |
| Trieda účinnosti filtrovania masntôt | |
| A (najvyššia efektívnosť) až G (najnižšia efektívnosť) | A |
| Nameraný prietok vzduchu v bode s najvyššou účinnosťou | 318,3 m ³ /h |
| Prietok vzduchu (min. rýchlosť) | 196 m ³ /h |
| Prietok vzduchu (max. rýchlosť) | 530 m ³ /h |
| Prietok vzduchu pri intenzívnom alebo zosilnenom nastavení | 605 m ³ /h |
| Max. prietok vzduchu (Q_{max}) | 605,0 m ³ /h |
| Nameraný tlak vzduchu v bode s najvyššou účinnosťou | 502 Pa |
| Vzduchom prenášané akustické emisie intenzity zvuku vážené podľa krivky A (min. rýchlosť) | 41 dB |
| Vzduchom prenášané akustické emisie intenzity zvuku vážené podľa krivky A (max. rýchlosť) | 65 dB |
| Vzduchom prenášané akustické emisie intenzity zvuku vážené podľa krivky A pri intenzívnom alebo zosilnenom nastavení | 68 dB |
| Nameraný elektrický príkon v bode s najvyššou účinnosťou | 126,9 W |
| Príkon v režime vypnutia (P_o) | W |
| Príkon v režime pohotovosti (P_s) | W |
| Nominálny výkon systému osvetlenia | 0,0 W |
| Priemerné osvetlenie vrhané systémom osvetlenia na povrch varnej plochy | 0 lx |
| Činiteľ prírastku času | 0,7 |

Prehlásenie o zhode

Miele týmto prehlasuje, že táto sklokeramická varná doska s indukciou zodpovedá smernici 2014/53/EU.

Úplný text prehlásenia o zhode EÚ je k dispozícii na jednej z nasledujúcich internetových adries:

- Produkty, na stiahnutie www.miele.sk

| | |
|--------------------------|-------------------------|
| frekvenčné pásmo | 2,4000 GHz – 2,4835 GHz |
| maximálny vysielač výkon | < 100 mW |

Miele s.r.o.
Plynárenská 1
821 09 Bratislava
Tel.: +421 2 58 103 111
Servis-tel.: +421 2 58 103 131
E-mail: info@miele.sk
Internet: www.miele.sk

**Servisná služba Miele
príjem servisných zákaziek
0800 MIELE1
(0800 643 531)**

Miele & Cie. KG
Carl-Miele-Straße 29
33332 Gütersloh
Nemecko

KMDA 7676 FL-A, KMDA 7676 FL-U

sk-SK

M.-Nr. 12 538 440 / 00