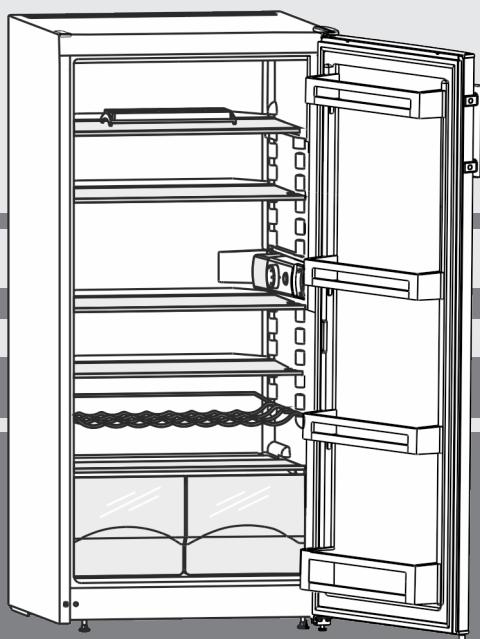


Návod na použitie

Chladnička

SK



20240228 **7086301 - 00**

K.. 23..

LIEBHERR

Celkový pohľad na zariadenie

Obsah

1	Celkový pohľad na zariadenie.....	2
1.1	Prehľad zariadenia a vybavenia.....	2
1.2	Oblasť použitia zariadenia.....	2
1.3	Zhoda.....	3
1.4	Látky SVHC podľa nariadenia REACH.....	3
1.5	Databáza EPREL.....	3
1.6	Vonkajšie rozmery zariadenia.....	3
1.7	Úspora energie.....	3
2	Všeobecné bezpečnostné pokyny.....	3
3	Obslužné a zobrazovacie prvky.....	5
3.1	Ovládacie a kontrolné prvky.....	5
4	Uvedenie do prevádzky.....	5
4.1	Preprava zariadenia.....	5
4.2	Inštalácia zariadenia.....	5
4.3	Zmena strany otvárania dverí.....	6
4.4	Montáž do kuchynskej linky.....	8
4.5	Likvidácia balenia.....	8
4.6	Pripojenie zariadenia.....	8
4.7	Zapnutie zariadenia.....	8
5	Obsluha.....	8
5.1	Chladenie potravín.....	8
5.2	Nastavenie teploty.....	9
5.3	Odkladacie plochy.....	9
5.4	Dverové zarážky.....	9
6	Údržba.....	9
6.1	Rozmrazovanie.....	9
6.2	Čistenie zariadenia.....	9
6.3	Výmena vnútorného osvetlenia.....	10
6.4	Zákaznícky servis.....	10
6.5	Trieda energetickej účinnosti osvetlenia.....	10
7	Poruchy.....	11
8	Odstavenie z prevádzky.....	12
8.1	Vypnutie zariadenia.....	12
8.2	Odstavenie z prevádzky.....	12
9	Likvidácia.....	12
9.1	Príprava zariadenia na likvidáciu.....	12
9.2	Ekologická likvidácia zariadenia.....	12

Výrobca neustále pracuje na ďalšom vývoji všetkých typov a modelov. Prosíme preto o pochopenie, že si musíme vyhradit právo na zmeny tvaru, vybavenia a techniky.

Aby ste sa zoznámili so všetkými výhodami nového zariadenia, prečítajte si prosím pozorne pokyny v tomto návode.

Tento návod na použitie platí pre viaceré modely, preto sú možné odchýlky. Odseky, ktoré platia iba pre určité zariadenia, sú označené hviezdíčkom (*).

Pokyny k manipulácii sú označené ►, výsledky manipulácie sú označené ▷.

1 Celkový pohľad na zariadenie

1.1 Prehľad zariadenia a vybavenia

Poznámka

- Potraviny triedte podľa toho, ako sú uvedené na obrázku. Takým spôsobom spotrebič pracuje energeticky úsporne.
- Priehradky, zásuvky alebo koše sú v stave pri expedícii zoradené v záujme optimálnej energetickej účinnosti.

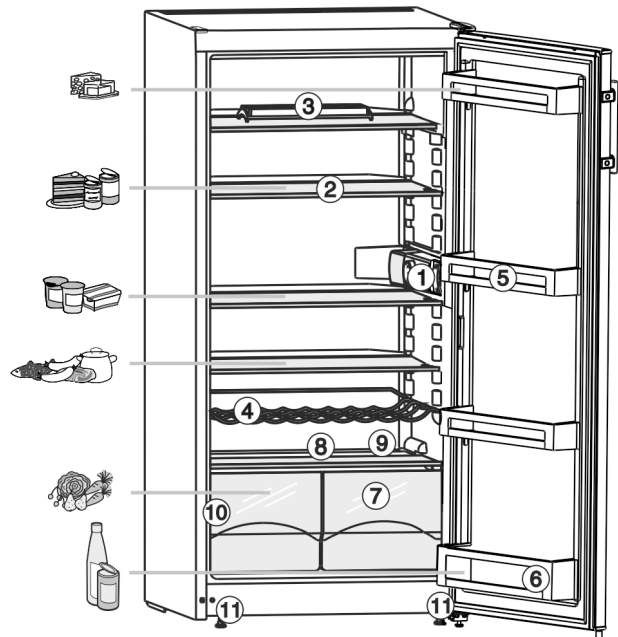


Fig. 1

- | | |
|---|---|
| (1) Skrinka termostatu, vnútorné osvetlenie | (7) Misky na zeleninu |
| (2) Odkladacia plocha, premiestniteľná | (8) Najchladnejšia zóna |
| (3) Priehradka na vajíčka | (9) Odtokový otvor |
| (4) Mriežka na fľaše | (10) Typový štítok |
| (5) Odkladací priestor v dverách, premiestniteľný | (11) Nastaviteľné nohy, kolieska na prepravu vzadu |
| (6) Odkladací priestor vo dverách pre vysoké fľaše | |

1.2 Oblasť použitia zariadenia

Používanie v súlade s určením

Zariadenie je určené výhradne na chladenie potravín v domácom alebo domácnosti podobnom prostredí. Patrí k tomu napr. použitie

- v kuchyniach pre zamestnancov, penziónoch s raňajkami,
- prostredníctvom hostí vo vidieckych domoch, hoteloch, motelloch a iných ubytovacích zariadeniach,
- pri cateringu a podobnom servise vo veľkoobchode.

Zariadenie nie je vhodné na mrazenie potravín.

Zariadenie nie je vhodné na použitie ako vstavaný prístroj.

Všetky ostatné spôsoby použitia sú neprípustné.

Predvídateľné chybné použitie

Výslovne sú zakázané nasledujúce použitia:

- Skladovanie a chladenie liekov, krvnej plazmy, laboratórnych preparátov alebo podobných látok a produktov, pre ktoré

platí smernica o medicínskych produktoch 2007/47/ES,

- používanie v oblastiach ohrozených výbuchom,

Nesprávne použitie zariadenia môže viesť ku škodám na skladovanom tovare alebo k jeho pokazeniu.

Klimatické triedy

Zariadenie je vyrobené podľa klimatizačných tried pre prevádzku pri obmedzenom rozsahu teplôt okolia. Klimatická trieda platná pre vaše zariadenie je vytlačená na typovom štítku.

Poznámka

- Pre zaručenie bezchybnej prevádzky dodržiavajte uvedené teploty okolia.

Klimatická trieda	pre teploty okolia
SN	10 °C až 32 °C
N	16 °C až 32 °C
ST	16 °C až 38 °C
T	16 °C až 43 °C
SN-ST	10 °C až 38 °C
SN-T	10 °C až 43 °C

1.3 Zhoda

Bola vykonaná kontrola tesnosti chladiaceho okruhu. Zariadenie zodpovedá príslušným bezpečnostným ustanoveniam, ako aj príslušným smerniciam.

Pre trh EÚ: Zariadenie zodpovedá smernici 2014/53/EÚ.

Pre trh GB: Zariadenie zodpovedá nariadeniu Radio Equipment Regulations 2017 SI 2017 No. 1206.

Kompletné znenie EÚ vyhlásenia o zhode je k dispozícii na nasledujúcej internetovej adrese: www.Liebherr.com

1.4 Látky SVHC podľa nariadenia REACH

Pod nasledujúcim prepojením môžete skontrolovať, či vaše zariadenie obsahuje látky SVHC podľa nariadenia REACH: home.liebherr.com/de/deu/de/liebherr-erleben/nachhaltigkeit/umwelt/scip/scip.html

1.5 Databáza EPREL

Od 1. marca 2021 môžete nájsť informácie o energetických štítkoch a požiadavky na ekodizajn v európskej databáze výrobkov (EPREL). Na nasledujúcom odkaze nájdete databázu výrobkov: <https://eprel.ec.europa.eu/>. Zobrazí sa Vám výzva na zadanie označenia modelu. Označenie modelu nájdete na typovom štítku.

1.6 Vonkajšie rozmery zariadenia

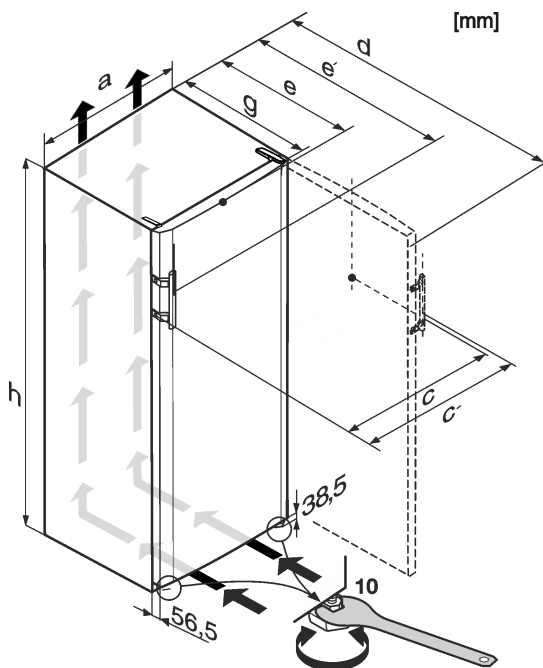


Fig. 2

Model	a	c	c'	d	e	e'	g	h
K. 23..	550	560	592	1131 ^x	630 ^x	660 ^x	615 ^x	1140

^x Pri zariadeniach s priloženými dištančnými držiakmi na stenu sa rozmer zväčší o 35 mm (pozri 4.2 Inštalácia zariadenia).

1.7 Úspora energie

- Vždy je potrebné dbať na správne prevzdušnenie a vetranie. Vetracie otvory, resp. mriežky nezakrývajte.
- Vyvarujte sa umiestneniu zariadenia na mieste s priamym slnečným žiarením, vedľa sporáku, vykurovania a podobne.
- Spotreba energie závisí od podmienok, v ktorých je spotrebič umiestnený, napr. od teploty okolia (pozri 1.2 Oblasť použitia zariadenia). Pri vyššej teplote okolia sa môže zvýšiť spotreba energie.
- Zariadenie otvárajte iba na čo možno najkratšiu dobu.
- Čím nižšia je nastavená teplota, tým vyššia je spotreba energie.
- Potraviny triedte podľa druhu: home.liebherr.com/food.
- Všetky potraviny uchovávajte dobre zabalené a zakryté. Zabráni sa tak vytváraniu námrazy.
- Potraviny vyberajte len na nevyhnutný čas, aby sa príliš nezohriali.
- Vkladanie teplých jedál: až po ochladení na izbovú teplotu.

Usadzovanie prachu zvyšuje spotrebu energie:

- Chladiaci stroj s výmenníkom tepla - kovovou mriežkou na zadnej strane zariadenia jedenkrát ročne oprášte.



2 Všeobecné bezpečnostné pokyny

Tento návod na použitie starostlivo uschovajte, aby ste ho mohli kedykoľvek použiť.

Všeobecné bezpečnostné pokyny

Ak zariadenie odovzdáte ďalšiemu vlastníkovi, odovzdajte s ním aj tento návod na použitie.

Pre správne a bezpečné používanie zariadenia si pred použitím starostlivo prečítajte tento návod na použitie. Vždy dodržiavajte pokyny, bezpečnostné pokyny a výstražné upozornenia, ktoré sú v ňom uvedené. Sú dôležité pre to, aby ste zariadenie mohli bezpečne a bezchybne inštalovať a prevádzkovať.

Nebezpečenstvá pre používateľa:

- Toto zariadenie môžu obsluhovať deti, ako aj osoby so zníženými fyzickými, zmyslovými alebo mentálnymi schopnosťami a nedostatočnými skúsenosťami a poznatkami, ak obsluhu vykonávajú pod dohľadom spôsobilaj osoby alebo boli poučené o bezpečnej obsluhu zariadenia a poznajú z toho vyplývajúce nebezpečenstvá. Deti sa so zariadením nesmú hrať. Čistenie a údržbu zo strany používateľa nesmú vykonávať deti bez dohľadu spôsobilaj osoby. Deti vo veku 3 – 8 rokov smú zariadenie plniť a vyprázdňovať. Deťom do 3 rokov je potrebné zakázať prístup k zariadeniu, ak sa na ne permanentne nedohliada.
- Zásuvka musí byť ľahko prístupná, aby mohlo byť zariadenie v prípade núdze rýchlo odpojené od prúdu. Musí sa nachádzať mimo zadnej strany zariadenia.
- Ak sa zariadenie odpája od siete, vždy ťahajte za zástrčku. Neťahajte za kábel.
- V prípade poruchy vyťahnite sieťovú zástrčku alebo vypnite poistku.
- Nepoškodte sieťový prívod. Zariadenie neprevádzkujte s chybným sieťovým prívodom.
- Opravy, zásahy do zariadenia a zmenu sieťového prívodu nechajte vykonať iba zákazníckym servisom alebo iným na to vyškoleným odborným personálom.
- Zariadenie montujte, pripájajte a likvidujte iba podľa údajov v návode na použitie.

Nebezpečenstvo požiaru:

- Chladiace médium (údaje na typovom štítku) použité v zariadení nezaťažuje životné prostredie, ale je horľavé. Uniknuté chladiace médium sa môže vznietiť.
 - Nepoškodte potrubia chladiaceho okruhu.
 - Vo vnútornom priestore nemanipulujte so zápalnými zdrojmi.
 - Vo vnútornom priestore nepoužívajte elektrické zariadenia (napr. prístroje na

čistenie parou, vykurovacie telesá, zariadenia na prípravu ľadu).

- Ak unikne chladiace médium: Z blízkosti úniku odstráňte otvorený oheň a zdroje iskier. Priestor dobre vetrajte. Upovedomte zákaznícky servis.
- Do chladničky neodkladajte výbušné látky alebo spreje s horľavými hnacími plynmi, ako napríklad bután, propán, pentán atď. Nebezpečné spreje je možné spoznať podľa vytlačených údajov o obsahu alebo podľa symbolu plameňa. Prípadne unikajúce plyny sa môžu zapáliť od elektrickej inštalácie zariadenia.
- Do blízkosti zariadenia neumiestňujte horiace sviečky, lampy a iné predmety s otvoreným plameňom, aby nedošlo k zapáleniu zariadenia.
- Alkoholické nápoje alebo balenia obsahujúce alkohol musia byť pri skladovaní tesne uzavreté. Prípadne unikajúci alkohol sa môže zapáliť od elektrickej inštalácie zariadenia.

Nebezpečenstvo pádu a prevrátenia:

- Podstavce, zásuvky, dvere atď. nepoužívajte ako stúpadlá alebo k podopieraniam. To platí obzvlášť pre deti.

Nebezpečenstvo otravou potravinami:

- Nekonzumujte potraviny po dátume spotreby.

Nebezpečenstvo omrzlín, pocitov otupenosti a bolesti:

- Zabráňte trvalému kontaktu pokožky s chladnými povrchmi alebo s chladenými/mrazenými výrobkami alebo vykonajte ochranné opatrenia, napr. používajte rukavice.

Nebezpečenstvo poranenia alebo poškodenia:

- Horúca para môže viesť k poraneniam. Na rozmrazovanie nepoužívajte elektrické vyhrievacie telesá, prístroje na čistenie parou, otvorený oheň ani rozmrazovacie spreje.
- Ľad neodstraňujte ostrými predmetmi.

Nebezpečenstvo pomliaždenia:

- Pri otváraní a zatváraní dverí nesiahajte do závesu. Mohli by ste si privrznúť prsty.

Symbyly na zariadení:



Tento symbol sa môže nachádzať na kompresore. Vztahuje sa k oleju v kompresore a upozorňuje na nasledujúce nebezpečenstvo: Pri prehltnutí alebo vniknutí do dýchacích ciest môže byť smrteľný. Toto upozornenie je dôležité iba pre recykláciu. V normálnej prevádzke nevzniká žiadne nebezpečenstvo.



Symbol sa nachádza na kompresore a označuje nebezpečenstvo pred horľavými látkami. Nálepku neodstraňujte.



Táto alebo podobná nálepka sa môže nachádzať na zadnej strane zariadenia. Odkazuje na to, že vo dverách a/alebo v telese sa nachádzajú vákuové izolačné panely (VIP) alebo perlitové panely. Táto poznámka je dôležitá iba pre recykláciu. Nálepku neodstraňujte.

Dodržiajte výstražné upozornenia a ďalšie špecifické upozornenia v ostatných kapitolách:

	NEBEZPEČENSTVO	označuje bezprostredne nebezpečnú situáciu, ktorá má za následok smrť alebo ťažké poranenia, ak sa jej nezabráni.
	VÝSTRAHA	označuje nebezpečnú situáciu, ktorá by mohla mať za následok smrť alebo ťažké poranenie, ak sa jej nezabráni.
	UPOZORNENIE	označuje nebezpečnú situáciu, ktorá by mohla mať za následok ľahké alebo stredné poranenia, ak sa jej nezabráni.
	POZOR	označuje nebezpečnú situáciu, ktorá by mohla mať za následok vecné škody, ak sa jej nezabráni.
	Poznámka	označuje potrebné upozornenia a tipy.

3 Obslužné a zobrazovacie prvky

3.1 Ovládacie a kontrolné prvky

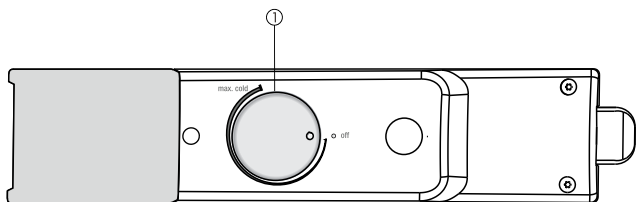


Fig. 3
(1) Regulátor teploty

4 Uvedenie do prevádzky

4.1 Preprava zariadenia

- Zariadenie prepravujte zabalené.
- Zariadenie prepravujte v stojatej polohe.
- Zariadenie neprepravujte sami.

4.2 Inštalácia zariadenia



VÝSTRAHA

Nebezpečenstvo požiaru z dôvodu vlhkosti! Ak časti vedúce elektrický prúd alebo sieťový prívod navlhnú, môže dôjsť ku skratu.

- Zariadenie je koncipované na použitie v uzatvorených priestoroch. Zariadenie neprevádzkujte vo vonkajších priestoroch alebo vo vlhkom prostredí a v prostredí so striekajúcou vodou.



VÝSTRAHA

Nebezpečenstvo požiaru v dôsledku neodbornej inštalácie! Ak sa sieťový kábel alebo zástrčka dotknú zadnej strany zariadenia, vibrácie zariadenia môžu sieťový kábel alebo zástrčku poškodiť tak, že to spôsobí skrat.

- Dbajte na to, aby sa sieťový kábel pri inštalácii zariadenia nezasekol pod zariadením.
- Zariadenie postavte tak, aby sa nedotýkalo žiadnej zástrčky alebo sieťového kábla.
- Do zásuviek na zadnej strane zariadenia nepripájajte žiadne zariadenia.
- Viacnásobné zásuvky alebo rozvodné lišty, ako aj iné elektronické zariadenia (ako napr. halogénové transformátory), sa **nesmú** umiestňovať a prevádzkovať na zadnej strane prístrojov.



VÝSTRAHA

Vytekajúce chladiace médium a olej!
Požiar. Chladiace médium použité v zariadení nezaťažuje životné prostredie, ale je horľavé. Horľavý je aj olej v zariadení. Pri patrične vysokej koncentrácii a v kontakte s externým zdrojom tepla sa môžu unikajúce chladiace médium a olej vznietiť.

- Nepoškodte potrubia obehu chladiaceho média a kompresor.



VÝSTRAHA

Nebezpečenstvo požiaru a poškodenia!

- Na zariadenie neodkladajte žiadne prístroje produkujúce teplo, napríklad mikrovlnnú rúru, hriankovač a podobne!

POZOR

Zakryté vetracie otvory!
Poškodenia. Zariadenie sa môže prehriať, čo môže viesť k skráteniu životnosti rôznych častí zariadenia a k obmedzeniam funkcie.

- Vždy je potrebné dbať na správne prevzdušnenie a vetranie.
- Vetracie otvory, resp. mreže v kryte zariadenia a v kuchynskom nábytku (vstavaný spotrebič) udržiavajte vždy voľné.

POZOR

Nebezpečenstvo poškodenia kondenzátom!

- Zariadenie neinštalujte bezprostredne vedľa iného chladiaceho/mraziaceho zariadenia.

Poznámka

Ak sa vedľa seba nachádza viacero zariadení, ponechajte vzdialenosť 100 mm medzi zariadeniami. Ak sa táto vzdialenosť nedodrží, vytvára sa medzi bočnými stenami zariadení kondenzát.

Uvedenie do prevádzky

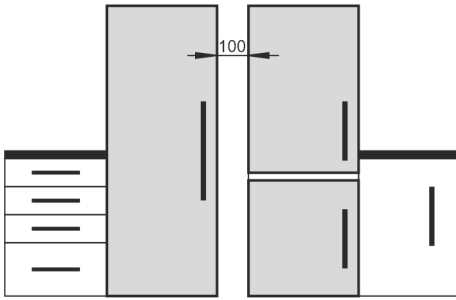
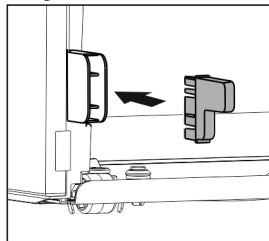


Fig. 4

- Pri poškodení zariadenia ihneď – pred pripojením – informujte dodávateľa.
- Podlaha na mieste inštalácie musí byť vodorovná a rovná.
- Vyvarujte sa umiestneniu zariadenia na mieste s priamym slnečným žiarením, vedľa sporáku, vykurovania a podobne.
- Zariadenie postavte zadnou stranu vždy priamo k stene a použite pritom priložené dištančné držiaky na stenu (pozri dole).
- Zariadenie sa môže posúvať, iba ak nie je naplnené.
- Podklad zariadenia musí mať rovnakú výšku ako okolitá podlaha.
- Zariadenie neinštalujte bez pomoci.
- Čím je v zariadení viac chladiaceho média, tým väčšia musí byť miestnosť, v ktorej sa zariadenie nachádza. V príliš malých miestnostiach môže pri netesnosti vzniknúť horľavá zmes plynu a vzduchu. Na 8 g chladiaceho média musí byť priestor inštalácie veľký minimálne 1 m³. Údaje o obsiahnutom chladiacom médiu sú uvedené na typovom štítku vo vnútornom priestore zariadenia.
- ▶ Pripájací kábel odoberte zo zadnej strany zariadenia. Pritom odstráňte uchytenie kábla, inak vznikajú vibračné zvuky!
- ▶ Stiahnite ochranné fólie z ozdobných líšt.
- ▶ Odstráňte všetky prepravné zaistovacie časti.

Aby sa docielila deklarovaná spotreba energie, je potrebné použiť dištančné držiaky, ktoré sú priložené k niektorým zariadeniam. Tým sa hĺbka zariadenia zvýši o cca 35 mm. Zariadenie je bez použitia dištančného držiaka plne funkčné, má však nepatrne vyššiu spotrebu energie.

- ▶ Pri zariadeniach s priloženými dištančnými držiakmi tieto namontujte na zadnú stranu zariadenia vľavo a vpravo dole.



- ▶ Balenie zlikvidujte. (pozri 4.5 Likvidácia balenia)



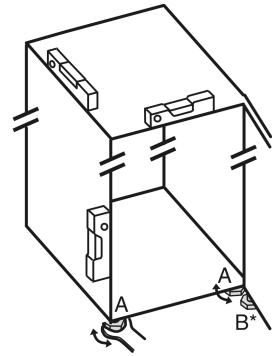
UPOZORNENIE

Nebezpečenstvo poranenia a poškodenia v dôsledku prevrátenia a vypadnutia dverí zariadenia!

Ak dodatočná nastavovacia noha na dolnej ložiskovej konzole nedosadá na podlahu, môžu dvere vypadnúť alebo sa zariadenie môže prevrátiť. To môže viesť k vecným škodám a poraneniám.

- ▶ Vytáčajte dodatočnú nastavovaciu nohu na ložiskovej konzole, kým nebude dosadať na podlahu.
- ▶ Následne otočte o 90°.

- ▶ Zariadenie vyrovnajte na nastaviteľných nohách (A) pomocou priloženého vidlicového kľúča a pomocou vodováhy do pevnej a vodorovnej polohy.
- ▶ Potom podoprite dvere: Nastavovaciu nohu na ložiskovej konzole (B) vytočte, pokiaľ nedosadá na podlahu, potom otočte ďalej o 90°.



Poznámka

- ▶ Zariadenie očistite (pozri 6.2 Čistenie zariadenia).

Ak je zariadenie nainštalované vo veľmi vlhkom prostredí, môže sa na vonkajšej strane zariadenia tvoriť kondenzát.

- ▶ Vždy je potrebné dbať na správne prevzdušnenie a vetranie na mieste inštalácie.

4.3 Zmena strany otvárania dverí

V prípade potreby môžete zmeniť stranu otvárania dverí:

Zabezpečte, aby bolo pripravené nasledovné náradie:

- Torx 20
- Torx 15
- skrutkovač
- príp. akumulátorový skrutkovač
- príp. druhá osoba na montážne práce

4.3.1 Odobratie dverí

Poznámka

- ▶ Predtým ako odoberte dvere, vyberte potraviny z odkladacieho priestoru v dverách, aby tieto nevypadali.



Fig. 5

- ▶ Vľavo dolu z dverí vyberte dištančný diel Fig. 5 (13).

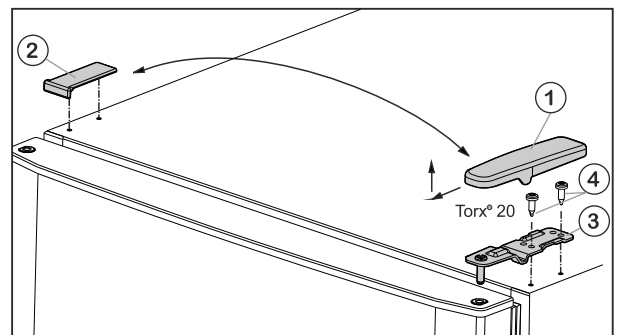


Fig. 6

- ▶ Kryt Fig. 6 (1) odoberte smerom dopredu a hore.
- ▶ Kryt Fig. 6 (2) nadvihnite.



UPOZORNENIE

Nebezpečenstvo poranenia pri vyklopení dverí!

- ▶ Dvere dobre pridržiňte.
- ▶ Dvere opatrne odstavte.

- ▶ Hornú ložiskovú konzolu *Fig. 6 (3)* odskrutkujte (2 x Torx® 20) *Fig. 6 (4)* a odoberte smerom hore.
- ▶ Dvere nadvihnite smerom hore a odložte nabok.

4.3.2 Premiestnenie spodných ložiskových dielov

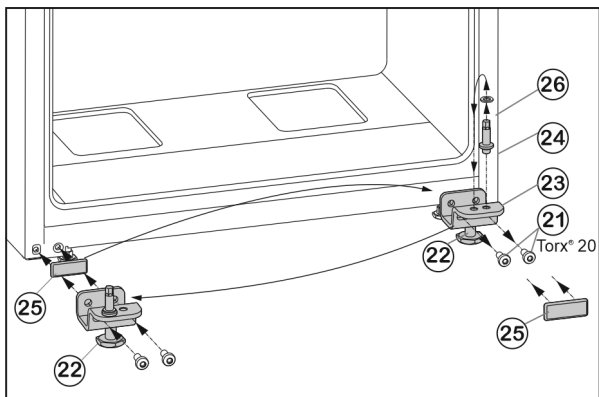


Fig. 7

- ▶ Vyskrutkujte upevňovacie skrutky *Fig. 7 (21)*.
- ▶ Kompletnú ložiskovú konzolu dole *Fig. 7 (23)* odoberte spolu s ložiskovým čapom *Fig. 7 (24)*, podložkou *Fig. 7 (26)* a nastaviteľnou nohou *Fig. 7 (22)*.
- ▶ Ložiskový čap *Fig. 7 (24)* kompletne spolu s podložkou *Fig. 7 (26)* vyskrutkujte, premiestnite ho do protilahlého otvoru uloženia ložiskovej konzoly a znovu ho pevne priskrutkujte.
- ▶ Opatrne odnímate kryt *Fig. 7 (25)* a premiestnite ho na opačnú stranu.
- ▶ Ložiskovú konzolu dole *Fig. 7 (23)* kompletne spolu s ložiskovým čapom *Fig. 7 (24)*, podložkou *Fig. 7 (26)* a nastaviteľnou nohou *Fig. 7 (22)* znovu naskrutkujte na novú stranu závesu, príp. ju znovu pomocou akumulátorového skrutkovača **pevne utiahnite (4 Nm)**.

4.3.3 Premiestnenie držadla

- ▶ Trň *Fig. 8 (30)* z ložiskového puzdra dverí vyberte a premiestnite.

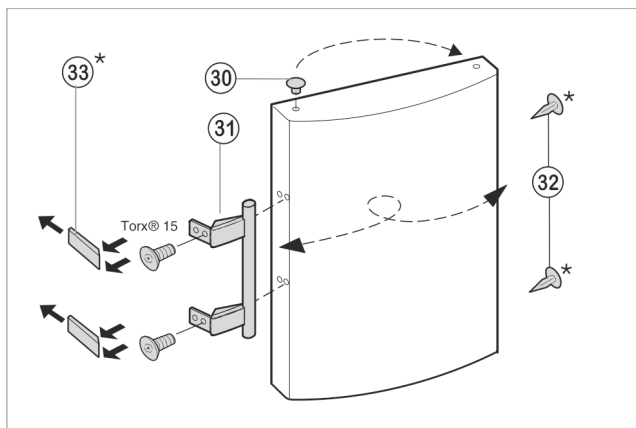


Fig. 8

- ▶ Držadlo dverí *Fig. 8 (31)*, trne *Fig. 8 (32)* a prítlačné platničky *Fig. 8 (33)* odmontujte a premiestnite na opačnú stranu.
- ▶ Pri montáži prítlačných platničiek na opačnej strane dbajte na správne zaklapnutie.

4.3.4 Montáž dverí

- ▶ Dvere nasadíte zhora na ložiskový čap *Fig. 7 (24)*.
- ▶ Dvere zatvorte.
- ▶ Vrchnú ložiskovú konzolu *Fig. 6 (3)* nasadíte na novej strane závesu do dverí.
- ▶ Hornú ložiskovú konzolu **pevne (pomocou krútiaceho momentu 4 Nm)** priskrutkujte (2x Torx® 20) *Fig. 6 (4)*. V prípade potreby použite akumulátorový skrutkovač.
- ▶ Kryt *Fig. 6 (1)* nasadíte na opačnú stranu zvonka a zaklapnete.
- ▶ Kryt *Fig. 6 (2)* nasadíte vždy na opačnú stranu zhora a zaklapnete.
- ▶ Vytočíte nastaviteľnú nohu *Fig. 7 (22)* na ložiskovej konzole dole *Fig. 7 (23)*, pokiaľ nedosadá na podlahu.

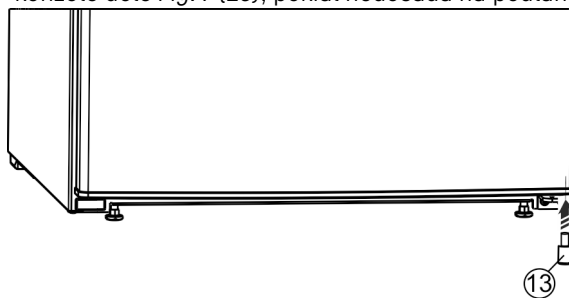


Fig. 9

- ▶ Dištančný diel *Fig. 9 (13)* nasadíte znovu vpravo dole do dverí, pretože je to dôležité pre stabilitu zariadenia.



VÝSTRAHA

Nebezpečenstvo poranenia spôsobené padajúcimi dverami! Ak nie sú časti ložiska dostatočne pevne priskrutkované, dvere môžu vypadnúť. Môže to viesť k ťažkým poraneniam. Okrem toho, ak sa dvere prípadne nezatvoria, nie je chladenie dostatočné.

- ▶ Ložiskové konzoly pevne priskrutkujte s ťahovacím momentom 4 Nm.
- ▶ Všetky skrutky skontrolujte a príp. utiahnite.

4.4 Montáž do kuchynskej linky

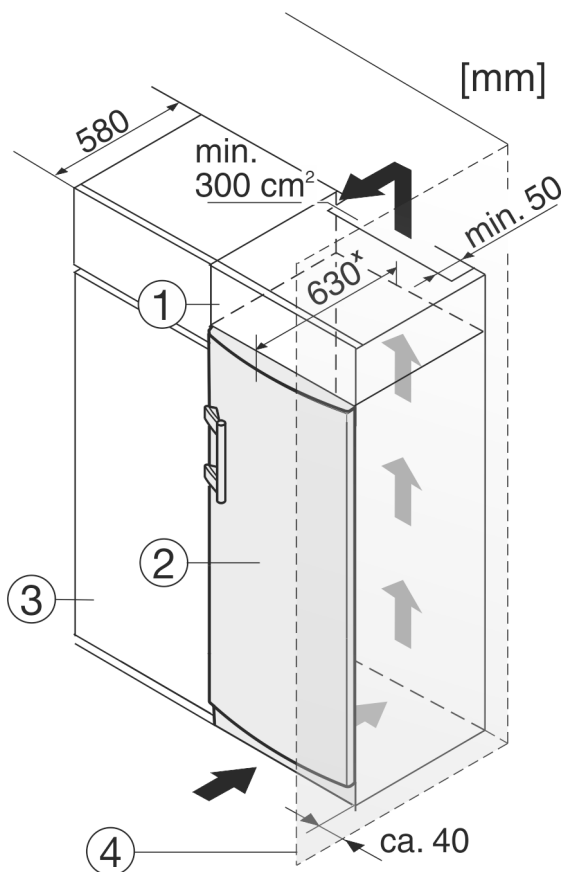


Fig. 10

- (1) Nadstavná skrinka (3) Kuchynská skriňa
(2) Zariadenie (4) Stena

* Pri zariadeniach s priloženými dištančnými držiakmi na stenu sa rozmer zväčší o 35 mm (pozri 4.2 Inštalácia zariadenia).

Zariadenie môže byť zabudované medzi kuchynskými skriňami. Aby sa zariadenie Fig. 10 (2) prispôbilo výške kuchynskej linky, môže sa nad zariadením umiestniť nadstavná skrinka Fig. 10 (1).

Pri vstavaní s kuchynskými skriňami (hĺbka max. 580 mm) je možné zariadenie inštalovať priamo vedľa kuchynskej skrine Fig. 10 (3). Zariadenie vyčnieva nabok 34 mm * a v strede zariadenia 50 mm * oproti prednej časti kuchynskej skrine.

POZOR

Nebezpečenstvo poškodenia spôsobené prehriatím v dôsledku nedostatočného vetrania!

Pri príliš nízkej ventilácii sa môže poškodiť kompresor.

- ▶ Dbajte na dostatočnú ventiláciu.
- ▶ Dodržiavajte požiadavky týkajúce sa ventilácie.

Požiadavky na ventiláciu:

- Na zadnej stene nadstavnej skrinky musí byť k dispozícii vetracia šachta s hĺbkou minimálne 50 mm cez celú šírku nadstavnej skrinky.
- Prierez vetracieho otvoru pod stropom izby musí byť minimálne 300 cm².
- Čím väčší je prierez vetracieho otvoru, tým energeticky úspornejšie zariadenie pracuje.

Ak je zariadenie umiestnené so zavesením vedľa steny Fig. 10 (4), vzdialenosť medzi zariadením a stenou musí byť minimálne 40 mm. To zodpovedá presahu držadla pri otvorených dverách.

4.5 Likvidácia balenia



VÝSTRAHA

Nebezpečenstvo zadusenía baliacim materiálom a fóliou!

- ▶ Deti sa nenechajte hrať s baliacim materiálom.

Obal je vyrobený z recyklovateľných materiálov:

- Vlnitá lepenka/lepenka
 - Diely z penového polystyrénu
 - Fólie a vrecká z polyetylénu
 - Sťahovacie pásky z polypropylénu
 - klincovaný drevený rám s polypropylénovou tabuľou*
- ▶ Baliaci materiál odneste do oficiálnej zberne surovín.

4.6 Pripojenie zariadenia

POZOR

Nebezpečenstvo poškodenia v dôsledku neodborného pripojenia!

Poškodenia zariadenia.

- ▶ Prístroj nepripájajte na samostatné striedače, ako napr. solárne systémy a benzínové generátory.



VÝSTRAHA

Nebezpečenstvo požiaru v dôsledku neodborného pripojenia!

Popáleniny.

Poškodenia zariadenia.

- ▶ Nepoužívajte predlžovacie káble.
- ▶ Nepoužívajte rozvodné lišty.

Druh prúdu (striedavý prúd) a napätie musia na mieste inštalácie súhlasiť s údajmi na typovom štítku (pozri 1 Celkový pohľad na zariadenie).

Zásuvka musí byť uzemnená v súlade s predpismi a elektro-nicky istená. Vypínací prúd poistky sa musí nachádzať medzi 10 A a 16 A.

Zásuvka musí byť ľahko prístupná, aby mohlo byť zariadenie v prípade núdze rýchlo odpojené od prúdu. Musí sa nachádzať mimo zadnej strany zariadenia.

- ▶ Prekontrolujte elektrické pripojenie.
- ▶ Zapojte sieťovú zástrčku.



4.7 Zapnutie zariadenia

- ▶ Otočte regulátor teploty Fig. 3 (1) v smere hodinových ručičiek do polohy stredného bodu teploty medzi **off** a **max cold**.

▷ Vnútročné osvetlenie svieti.

5 Obsluha

5.1 Chladenie potravín

Priamo nad zásuvkami na zeleninu a pri zadnej stene je najchladnejšie. V hornej prednej časti a vo dverách je najteplejšie.

- ▶ Ľahko sa kaziace potraviny ako hotové jedlá, mäsové a salámové výrobky skladujte v najchladnejších častiach. V hornej časti a vo dverách skladujte maslo a konzervy. (pozri 1 Celkový pohľad na zariadenie)
- ▶ Na balenie používajte opätovne použiteľné plastové, kovové, hliníkové a sklenené nádoby a potravinárske fólie.

- ▶ Surové mäso alebo ryby vždy skladujte v čistých, uzavretých nádobách v najspodnejšej odkladacej priehradke chladiaceho priestoru tak, aby sa nemohli dotýkať iných potravín alebo aby na ne nemohlo kvapkať.
- ▶ Potraviny, ktoré ľahko prijímajú alebo šíria pachy alebo chute, a tekutiny uchovávajú vždy v uzavretých nádobách alebo prikryté.
- ▶ Prednú plochu dna chladničky používajte iba na krátkodobé odkladanie chladených výrobkov, napr. pri preusporiadavaní a vytriedovaní. Chladené výrobky však nenechajte stáť, inak sa môžu pri zatváraní dvier zasunúť dozadu alebo prevrátiť.
- ▶ Potraviny neskladujte príliš tesne vedľa seba, aby medzi nimi mohol cirkulovať vzduch.

5.2 Nastavenie teploty

Teplotu možno nastavovať otáčaním v smere pohybu hodinových ručičiek od polohy „off“ po polohu „max cold“ (najnižšia teplota, najvyšší chladiaci výkon).

Odporúča sa nastavenie regulátora do stredovej polohy, priemerná teplota chladiaceho priestoru sa potom nastaví na cca 5 °C.

- ▶ Otáčajte regulátorom teploty *Fig. 3 (1)*.

Teplota závisí od týchto faktorov:

- frekvencia otvárania dverí
- doba otvárania dverí
- izbová teplota v mieste inštalácie
- druh, teplota a množstvo zmrazených potravín
- ▶ V prípade potreby upravte teplotu regulátorom.

5.3 Odkladacie plochy

5.3.1 Premiestnenie alebo odobratie odkladacích plôch

Odkladacie plochy sú zaistené proti neúmyselnému vytiahnutiu pomocou zarážok proti vytiahnutiu.

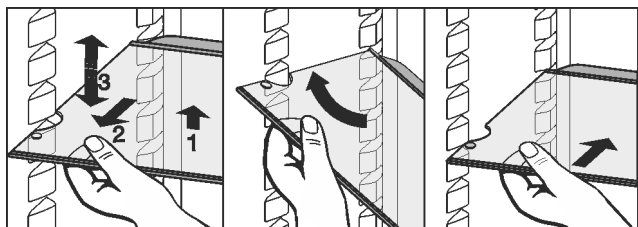
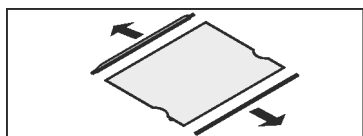


Fig. 11

- ▶ Odkladaciu plochu nadvihnite a vytiahnite ju o kúsok smerom dopredu.
- ▶ Odkladaciu plochu prestavte vo výške. Vybrania k tomu presuňte pozdĺž dosadacích plôch.
- ▶ Na úplné odobratie umiestnite odkladaciu plochu šikmo a vytiahnite ju smerom dopredu.
- ▶ Odkladaciu plochu s dorazovým okrajom zasuňte dozadu ukazujúc smerom nahor.
- ▷ Potraviny pri zadnej stene pevne nezamrznú.

5.3.2 Rozobratie odkladacích plôch

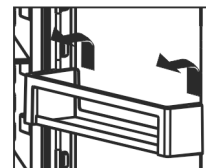
- ▶ Odkladacie plochy je možné rozobrať s cieľom ich očistenia.



5.4 Dverové zarážky

5.4.1 Premiestnenie odkladacieho priestoru v dverách

- ▶ Odkladací priestor odoberte podľa obrázku.



6 Údržba

6.1 Rozmrazovanie

6.1.1 Rozmrazovanie chladničky

Chladiaca časť sa automaticky rozmrazuje. Kondenzát sa odparuje. Kvapky vody na zadnej stene sú funkčne podmienené a sú úplne v poriadku.

- ▶ Pravidelne čistite odtokový otvor, aby mohol kondenzát otekať. (pozri 6.2 Čistenie zariadenia)

6.2 Čistenie zariadenia

Zariadenie pravidelne čistite.



VÝSTRAHA

Nebezpečenstvo poranenia a poškodenia horúcou parou! Horúca para môže viesť k popáleninám a poškodiť povrchy.

- ▶ Nepoužívajte prístroje na čistenie parou!

POZOR

Nesprávne čistenie poškodzuje zariadenie!

- ▶ Nepoužívajte koncentrované čistiace prostriedky.
- ▶ Nepoužívajte odierajúce alebo škriabajúce špongie alebo oceľovú vlnu.
- ▶ Nepoužívajte žiadne ostré, abrazívne čistiace prostriedky obsahujúce piesok, chloridy alebo kyseliny.
- ▶ Nepoužívajte chemické rozpúšťadlá.
- ▶ Nepoškodte ani neodstráňte typový štítok na vnútornej strane zariadenia. Tento je dôležitý pre zákaznícky servis.
- ▶ Neodtrhávajte, nelámate ani nepoškodzujte káble ani iné konštrukčné diely.
- ▶ Do odtokového žliabku, vetracích mreží a elektrických častí nenechajte vniknúť čistiacu vodu.
- ▶ Používajte mäkké čistiace handry a univerzálny čistiaci prostriedok s neutrálnou hodnotou pH.
- ▶ Na čistenie vnútorného priestoru zariadenia používajte len čistiace a ošetrovacie prostriedky znášanlivé s potravinami.

- ▶ **Vyprázdňte zariadenie.**
- ▶ **Vytiahnite zástrčku.**

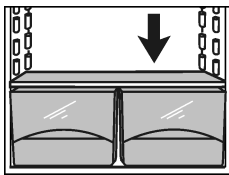


- ▶ Pravidelne čistite **prevzdušňovacie a vetracie mriežky**.
- ▷ Usadzovanie prachu zvyšuje spotrebu energie.
- ▶ **Vonkajšie a vnútorné umelohmotné plochy** čistite ručne vlažnou vodou s trochou čistiaceho prostriedku.
- ▶ **Lakované bočné steny** utierajte výhradne mäkkou, čistou handrou. Pri silnom znečistení použite vlažnú vodu s neutrálnym čistiacim prostriedkom.
- ▶ **Lakované povrchy dverí** utierajte výlučne mäkkou, čistou handrou. Pri silnom znečistení použite trochu vody alebo neutrálny čistiaci prostriedok. Taktiež môžete použiť handru z mikrovlákien.

Údržba

Nápis na lakovaných povrchoch dverí neošetríte ostrými alebo abrazívnymi prostriedkami. V prípade znečistenia utrite vlhkou handrou a malým množstvom vody alebo neutrálneho čističa.

- ▶ Čistenie odtokového otvoru: Usadeniny očistíte tenkým pomocným prípravkom, napríklad vatovou tyčinkou.



- ▶ Väčšinu dielov vybavenia je možné z dôvodu čistenia rozložiť: Pozri príslušnú kapitolu.
- ▶ Zásuvky čistíte ručne vlažnou vodou a trochou čistiaceho prostriedku.
- ▶ Iné diely vybavenia čistíte ručne vlažnou vodou s trochou čistiaceho prostriedku.

Po čistení:

- ▶ Zariadenia a diely vybavenia vytrite do sucha.
- ▶ Zariadenie opäť pripojte a zapnite. Ak je teplota dostatočne nízka:
- ▶ Opäť vložte potraviny.

6.3 Výmena vnútorného osvetlenia

V zariadení je sériovo umiestnená LED žiarovka na osvetlenie vnútorného priestoru.

Druh prúdu (striedavý prúd) a napätie musia na mieste inštalácie súhlasiť s údajmi na typovom štítku (pozri 1 Celkový pohľad na zariadenie).

Pri použití LED žiarovky:

- Je možné použiť iba originálnu LED žiarovku od výrobcu max. 15 W. Žiarovku si môžete kúpiť cez zákaznícky servis alebo u špecializovaného obchodníka (pozri 6.4 Zákaznícky servis).



VÝSTRAHA

Nebezpečenstvo poranenia LED žiarovkou! Intenzita svetla LED osvetlenia zodpovedá rizikovej triede RG 2.

Ak sa odstráni kryt:

- ▶ Optickými šošovkami nepozerajte z bezprostrednej blízkosti priamo do svetla. Môže sa pri tom poškodiť zrak.



VÝSTRAHA

Nebezpečenstvo požiaru LED žiarovkou! Pri nasadení iných LED žiaroviek hrozí nebezpečenstvo prehriatia, príp. požiaru.

- ▶ Používajte originálne LED žiarovky od výrobcu.

Ak je žiarovka chybná, vymeňte ju nasledujúcim spôsobom:

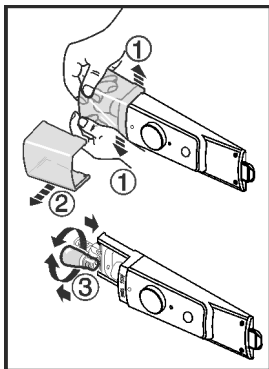


Fig. 12

Fehler beim Erfassen! Kette "fixtomargin..." unterbrochen.

- ▶ Vypnite zariadenie.

Fehler beim Erfassen! Kette "fixtomargin..." unterbrochen.

- ▶ Vytiahnite sieťovú zástrčku alebo vypnite poistku.

Fehler beim Erfassen! Kette "fixtomargin..." unterbrochen.

- ▶ Kryt lampy podľa obrázka, vo vnútri, v prednej oblasti roztlačte a kryt stiahnite nabok.

Fehler beim Erfassen! Kette "fixtomargin..." unterbrochen.

- ▶ Vymeňte žiarovku.

Fehler beim Erfassen! Kette "fixtomargin..." unterbrochen.

- ▶ Kryt opäť nasuňte a nechajte zaklapnúť.

6.4 Zákaznícky servis

Najskôr prekontrolujte, či nemôžete chybu odstrániť sami (pozri 7 Poruchy). V opačnom prípade sa obráťte na zákaznícky servis. Adresu nájdete v priloženom zozname zákazníckych servisov.



VÝSTRAHA

Neodborná oprava!

Poranenia.

- ▶ Opravy a zásahy do zariadenia a do sieťového prívodu, ktoré nie sú výslovne vymenované v (pozri 6 Údržba), nechajte vykonať zákazníckemu servisu.

- ▶ Poškodený sieťový prívod smie vymeniť len výrobca, jeho zákaznícky servis alebo podobne kvalifikovaná osoba.

- ▶ Pri zariadeniach s prístrojovou sieťovou zástrčkou smie výmenu vykonať zákazník.

- ▶ Z typového štítku odčítajte označenie zariadenia Fig. 13 (1), servisné č. Fig. 13 (2) a sériové č. Fig. 13 (3). Typový štítok je na ľavej vnútornej strane zariadenia.

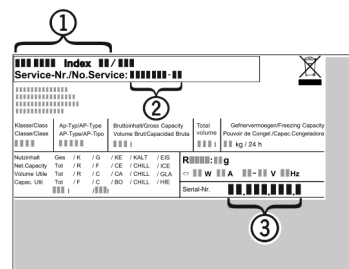


Fig. 13

- ▶ Upovedomte zákaznícky servis a oznámte chybu, označenie zariadenia Fig. 13 (1), servisné č. Fig. 13 (2) a sériové č. Fig. 13 (3).

- ▶ To umožní rýchly a účelný servisný zásah.

- ▶ Zariadenie nechajte pripojené, pokiaľ nepríde zákaznícky servis.

- ▶ Potraviny zostanú dlhšie chladné.

- ▶ Vytiahnite sieťovú zástrčku (prítom neťahajte za kábel) alebo vypnite poistku.

6.5 Trieda energetickej účinnosti osvetlenia

Osvetlenie	
Trieda energetickej účinnosti ¹	Svetelný zdroj
Tento výrobok obsahuje svetelný zdroj triedy energetickej účinnosti G	LED

¹ Zariadenie môže obsahovať svetelné zdroje s rozdielnymi triedami energetickej účinnosti. Najnižšia trieda energetickej účinnosti je uvedená.


7 Poruchy

Toto zariadenie je skonštruované a vyrobené tak, aby bola zabezpečená jeho bezpečná funkcia a dlhá životnosť. Pokiaľ sa napriek tomu vyskytne počas prevádzky porucha, prekon-

trolujte prosím, či nie je prípadne porucha spôsobená chybnou obsluhou. V takomto prípade vám musia byť aj v priebehu záručnej doby účtované vyplývajúce náklady. Nasledovné poruchy môžete odstrániť sami:

Chyba	Príčina	Odstránenie
Zariadenie nepracuje:	→ Zariadenie nie je zapnuté.	▶ Zapnite zariadenie.
	→ Sieťová zástrčka nie je správne zasunutá v zásuvke.	▶ Prekontrolujte sieťovú zástrčku.
	→ Poistka zásuvky nie je v poriadku.	▶ Prekontrolujte poistku.
Kompresor beží dlho.	→ Kompresor sa pri nízkej potrebe chladu prepína na nízke otáčky. Hoci sa tým zvýši doba chodu, šetrí sa energia.	▶ To je pri modeloch šetriacich energiu normálne.
LED vzadu dole na zariadení (pri kompresore) bliká pravidelne každých 15 sekúnd*.	→ Invertor je vybavený LED diódou pre diagnostiku chýb.	▶ Blikanie je normálne.
Zvuky sú príliš hlasné.	→ Kompresory, ktoré sú riadené podľa počtu otáčok,* môžu byť na základe rôznych stupňov počtu otáčok príčinou rozdielnych hlučností chodu.	▶ Zvuk je celkom normálny.
Bublanie a žblnkanie	→ Tento zvuk vydáva chladiace médium, ktoré preteká chladiacim okruhom.	▶ Zvuk je celkom normálny.
Tiché cvaknutie	→ Zvuk je počuť vždy vtedy, keď sa chladiaci agregát (motor) automaticky zapne alebo vypne.	▶ Zvuk je celkom normálny.
Hučanie. Je krátkodobou o niečo hlasnejší, keď sa chladiaci agregát (motor) zapne.	→ Pri čerstvo vložených potravinách alebo po dlho otvorených dverách sa automaticky zvyšuje chladiaci výkon.	▶ Zvuk je celkom normálny.
	→ Teplota okolia je príliš vysoká.	▶ Riešenie problému: (pozri 1.2 Oblasť použitia zariadenia)
Vibračné zvuky	→ Zariadenie nestojí pevne na zemi. Tým sa predmety a vedľa stojaci nábytok rozvibrujú pôsobením bežiaceho chladiaceho agregátu.	▶ Zariadenie vyrovajte pomocou nastaviteľných nôh. ▶ Prípadne dajte fľaše a nádoby od seba.
Zariadenie je na vonkajších plochách teplé*.	→ Teplo chladiaceho okruhu sa používa na zabraňovanie vzniku kondenzátu.	▶ To je normálne.
Teplota nie je dostatočne nízka.	→ Dvere zariadenia nie sú správne zatvorené.	▶ Zatvorte dvere zariadenia.
	→ Prevzdušnenie a vetranie nie je dostatočné.	▶ Uvoľnite vetraciu mriežku a vykonajte čistenie.
	→ Teplota okolia je príliš vysoká.	▶ Riešenie problému: (pozri 1.2 Oblasť použitia zariadenia) .
	→ Zariadenie sa otváralo príliš často alebo na príliš dlhú dobu.	▶ Počkajte, či sa požadovaná teplota opäť sama nenastaví. Ak nie, obráťte sa na zákaznicky servis (pozri 6 Údržba) .
	→ Zariadenie stojí veľmi blízko zdroja tepla (sporák, vykurovanie atď.).	▶ Zmeňte umiestnenie zariadenia alebo zdroja tepla.
Vnútročné osvetlenie nesvieti.	→ Zariadenie nie je zapnuté.	▶ Zapnite zariadenie.

Odstavenie z prevádzky


Chyba	Príčina	Odstránenie
	→ Osvetľovací prostriedok je chybný (dodávka s LED osvetľovacím prostriedkom).	 VÝSTRAHA Nebezpečenstvo poranenia LED žiarovkou! Intenzita svetla LED osvetlenia zodpovedá rizikovej triede RG 2. Ak sa odstráni kryt: ▶ Optickými šošovkami nepozerajte z bezprostrednej blízkosti priamo do svetla. Môže sa pri tom poškodiť zrak. <hr/> ▶ Vymeňte osvetľovací prostriedok (pozri 6 Údržba).

8 Odstavenie z prevádzky

8.1 Vypnutie zariadenia

- ▶ Otočte regulátor teploty *Fig. 3 (1)* do polohy **off**.

8.2 Odstavenie z prevádzky

- ▶ Zariadenie vyprázdňte.
 - ▶ Zariadenie vypnite (pozri 8 Odstavenie z prevádzky).
 - ▶ Vytiahnite sieťovú zástrčku.
 - ▶ Očistite zariadenie (pozri 6.2 Čistenie zariadenia).
- 
- ▶ Dvere nechajte otvorené, nevzniknú žiadne zápachy.

9 Likvidácia

9.1 Príprava zariadenia na likvidáciu



Liebherr používa v niektorých zariadeniach batérie. V EÚ z dôvodov ochrany životného prostredia zákonodarca koncového užívateľa zaviazal, aby pred likvidáciou starých zariadení tieto batérie vybral. Ak vaše zariadenie má batérie, je na zariadení umiestnené príslušné upozornenie.

Svetlá V prípade, že je možné odstrániť svetlá samostatne a bez poškodenia, demontuje tieto pred likvidáciou.

- ▶ Odstavte zariadenie z prevádzky. (pozri 8.2 Odstavenie z prevádzky)
- ▶ Zariadenie s batériami: odoberte batérie. Popis nájdete v kapitole **Údržba**.
- ▶ Ak je to možné: svetlá demontujte bez poškodenia.

9.2 Ekologická likvidácia zariadenia



Zariadenie ešte obsahuje cenné materiály, nelikvidujte ho jednoducho spoločne s domovým odpadom, je ho potrebné odviezť do zberu oddelene.



Batérie likvidujte oddelene od starého zariadenia. Batérie môžete bezplatne odovzdať v obchode alebo v recyklačných či zberných dvoroch.

Svetlá

Demontované svetlá zlikvidujte prostredníctvom príslušných zberných systémov.

Pre Nemecko:

Zariadenie môžete bezplatne odovzdať do zberných nádob triedy 1 v miestnych recyklačných a zberných dvoroch. Pri kúpe nového chladiaceho/mraziaceho zariadenia a predajnej ploche > 400 m² vezme obchod staré zariadenie späť tiež bezplatne.



VÝSTRAHA

Vytekajúce chladiace médium a olej!
Požiar. Chladiace médium použité v zariadení nezaťažuje životné prostredie, ale je horľavé. Horľavý je aj olej v zariadení. Pri patrične vysokej koncentrácii a v kontakte s externým zdrojom tepla sa môžu unikajúce chladiace médium a olej vznietiť.

- ▶ Nepoškodte potrubia obehu chladiaceho média a kompresor.
- ▶ Prepravte zariadenie bez poškodení.
- ▶ Batérie, svetlá a zariadenie zlikvidujte podľa vyššie uvedených informácií.



Liebherr-Hausgeräte Marica EOOD

4202 Radinovo

Bezirk Plovdiv

Bulgarien

home.liebherr.com