

## KMDA 7676 FL-A BlackPerfection

Indukčná varná doska s integrovaným odsávačom pár  
s dvomi extra veľkými varnými zónami PowerFlex XL pre prevádzku s odťahom



- Najtichší TwoInOne u značky Miele – motor Silence
- Vhodné pre flexibilné inštalácie odpadového vzduchu
- Veľa miesta – 4 veľké varné zóny vrát. 2 oblastí PowerFlex XL
- Automatická regulácia stupňov ventilátora – Con@ctivity
- Celý čierny dizajn ponúka elegantný vzhľad

A<sup>+</sup>

EAN: 4002516755944 / Číslo materiálu: 12438920 / Číslo starého materiálu: 26767678D

|   |                             |
|---|-----------------------------|
| <b>Vyhotovenie</b>  |                             |
| Indukčná varná doska s integrovaným odsávačom pár         | •                           |
| <b>Prevádzkové spôsoby</b>                                |                             |
| Odťah je vedený s dodatočne zakúpeným príslušenstvom      | DMK 150-1, DFK-xxxx         |
| Cirkulácia je vedená s dodatočne zakúpeným príslušenstvom | Odťah                       |
| Cirkulácia nie je vedená (inštalácia Plug&Play)           | Nie                         |
| <b>Dizajn</b>   |                             |
| Elegantný sklokeramický povrch                            | •                           |
| Montáž bez rámu na zapustenie                             | •                           |
| Farba sklokeramiky  | Čierna                      |
| Montáž položením na pracovnú dosku                        | •                           |
| Odsávač pár na zapustenie                                 | •                           |
| Farba krycej mriežky                                      | Čierna                      |
| Farba tukového filtra                                     | Čierna                      |
| <b>Vybavenie varných zón</b>                              |                             |
| Počet varných zón   | 4                           |
| Počet varných priestorov                                  | 2                           |
| Maximálny počet kuchynského riadu                         | 4                           |
| <b>Varné zóny PowerFlex</b>                               |                             |
| Počet   | 4                           |
| Druh  | Varná zóna PowerFlex XL     |
| Priemer v mm  | Ø 150 – 230                 |
| Výkon vo W  | 2100                        |
| Booster vo W  | 3000                        |
| TwinBooster vo W  | 3650                        |
| <b>1. varná zóna/varný priestor</b>                       |                             |
| Pozícia   | vľavo                       |
| Druh  | Varný priestor PowerFlex XL |
| Veľkosť v mm  | 230x460                     |
| Max. výkon s funkciou Booster vo W                        | 4800                        |
| Max. výkon vo W   | 3400                        |
| Max. výkon s funkciou TwinBooster vo W                    | 7300                        |
| <b>2. varná zóna/varný priestor</b>                       |                             |
| Pozícia   | vpravo                      |
| Druh  | Varný priestor PowerFlex XL |
| Veľkosť v mm  | 230x460                     |
| Max. výkon s funkciou Booster vo W                        | 4800                        |
| Max. výkon vo W   | 3400                        |
| Max. výkon s funkciou TwinBooster vo W                    | 7300                        |
| <b>Komfort pri obsluhu</b>                                |                             |
| Miele@home  | •                           |
| Ovládanie senzorovými tlačidlami                          | ComfortSelect White         |
| Automatická funkcia Con@ctivity                           | •                           |
| Digitálna indikácia stupňa výkonu                         | •                           |
| Farba displeja  | Biela                       |
| Automatika privedenia do varu                             | •                           |
| Udržiavanie teploty                                       | •                           |
| Funkcia Stop&Go   | •                           |
| Funkcia Recall  | •                           |

## KMDA 7676 FL-A BlackPerfection

Indukčná varná doska s integrovaným odsávačom pár

s dvomi extra veľkými varnými zónami PowerFlex XL pre prevádzku s odťahom



EAN: 4002516755944 / Číslo materiálu: 12438920 / Číslo starého materiálu: 26767678D

|   |      |
|---|------|
| Automatika vypnutia   | •    |
| Trvalé rozpoznávanie hrnca  | •    |
| Individuálne možnosti nastavenia (napr. signálne tóny)                              | •    |
| Čas dobehu 5/15 min   | •    |
| Ochrana pri utieraní  | •    |
| Počítadlo prevádzkových hodín pre nasýtenie tukového filtra                         | •    |
| Kuchynský budík   | •    |
| Jednoduché čistenie vnútorného priestoru odsávača CleanCover                        | •    |
| <b>Hospodárnosť a udržateľnosť</b>  |      |
| Trieda energetickej účinnosti (A+++ – D)  | A+   |
| ECO motor   | •    |
| Ročná spotreba energie v kWh/rok  | 31,5 |
| Silence Motor   | •    |
| Trieda účinnosti dynamiky prúdenia  | A    |
| Trieda účinnosti osvetlenia   | -    |
| Trieda účinnosti filtrovania mastnôt  | A    |
| <b>Komfort pri údržbe</b>   |      |
| Ľahko udržiavateľná sklokeramika  | •    |
| <b>Filtračný systém</b>   |      |
| Počet nerezových kovových tukových filtrov (10-vrstvové) vhodných do umývačky riadu | 1    |
| <b>Odťah</b>  |      |
| Výkon vzduchu st. min. (m <sup>3</sup> /h) podľa EN 61591                           | 195  |
| Výkon vzduchu st. max. (m <sup>3</sup> /h) podľa EN 61591                           | 530  |
| Intenzívny stupeň: výkon prúdenia vzduchu (m <sup>3</sup> /h) podľa EN 61591        | 610  |
| Stupeň Booster: výkon prúdenia vzduchu (m <sup>3</sup> /h)                          | 610  |
| Akust. výkon st. min. (dB(A) re1pW) podľa EN 60704-3                                | 41,0 |
| Akust. výkon st. max. 1 (dB(A) re1pW) podľa EN 60704-3                              | 64,0 |
| Intenzívny stupeň: akustický výkon (dB(A) re1pW) podľa EN 60704-3                   | 67,0 |
| Akust. tlak st. min. (dB(A) re20μPa) podľa EN 60704-2-13                            | 27,0 |
| Stupeň Booster: akustický výkon (dB(A) re1pW) podľa EN 60704-3                      | 67,0 |
| Akust. tlak st. max. (dB(A) re20μPa) podľa EN 60704-2-13                            | 50,0 |
| Intenzívny stupeň: akustický tlak (dB(A) re20μPa) podľa EN 60704-2-13               | 53,0 |
| Stupeň Booster: akustický tlak (dB(A) re20μPa) podľa EN 60704-2-13                  | 53,0 |
| <b>Bezpečnosť</b>   |      |
| Bezpečnostné vypínanie  | •    |
| Blokovacia funkcia  | •    |
| Zablokovanie sprevádzkovania  | •    |
| Integrovaný ochladzovací ventilátor   | •    |
| Ochrana proti prehriatiu  | •    |
| Indikácia zostatkového tepla  | •    |
| Prípojka pre okenný kontaktný spínač  | •    |
| <b>Technické údaje</b>  |      |
| Rozmery v mm (šírka)  | 800  |
| Rozmery v mm (výška)  | 238  |

## KMDA 7676 FL-A BlackPerfection

Indukčná varná doska s integrovaným odsávačom pár  
s dvomi extra veľkými varnými zónami PowerFlex XL pre prevádzku s odťahom



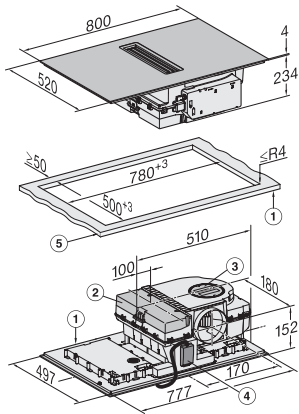
EAN: 4002516755944 / Číslo materiálu: 12438920 / Číslo starého materiálu: 26767678D

|   |       |
|---|-------|
| Rozmery v mm (hĺbka)  | 520   |
| Rozmery výrezu v mm (šírka) pri prístroji s položením na pracovnú dosku   | 780   |
| Rozmery výrezu v mm (hĺbka) pri prístroji s položením na pracovnú dosku   | 500   |
| Montážna výška s pripojovacou skrinkou v mm                               | 238   |
| Vnútorňý rozmer výrezu v mm (šírka) pri zabudovaní bez rámu na zapustenie | 780   |
| Vnútorňý rozmer výrezu v mm (hĺbka) pri zabudovaní bez rámu na zapustenie | 500   |
| Hmotnosť v kg   | 20    |
| Vonkajší rozmer výrezu v mm (šírka) pri zabudovaní bez rámu na zapustenie | 804   |
| Vonkajší rozmer výrezu v mm (hĺbka) pri zabudovaní bez rámu na zapustenie | 524   |
| Celkový príkon v kW   | 7,50  |
| Napätie vo V  | 230   |
| Frekvencia v Hz   | 50-60 |
| Dĺžka elektrického vedenia v m  | 1,6   |
| <b>Dodávané príslušenstvo</b>   |       |
| Pripojovací kábel   | Áno   |

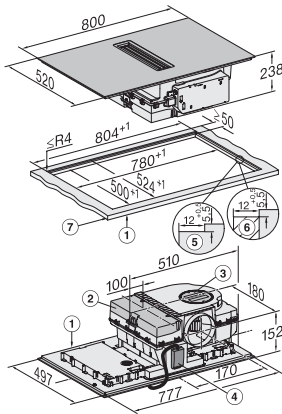
## KMDA 7676 FL-A BlackPerfection

Indukčná varná doska s integrovaným odsávačom pár

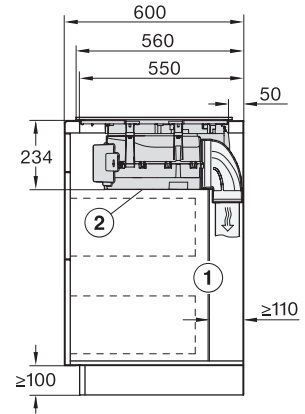
s dvomi extra veľkými varnými zónami PowerFlex XL pre prevádzku s odťahom



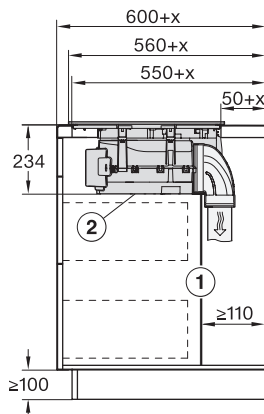
KMDA7676FL, KMDA7876FL – Installation drawing



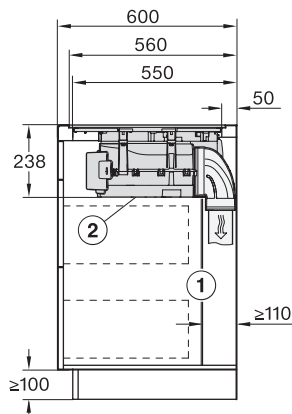
KMDA7676FL, KMDA7876FL – flush – Installation drawing



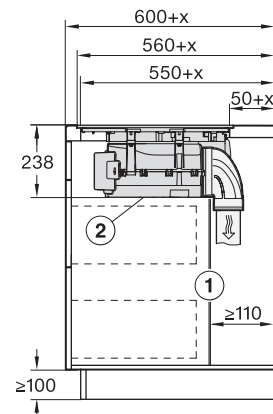
KMDA7676FL, KMDA7876FL – Side view lying on top – Installation drawing



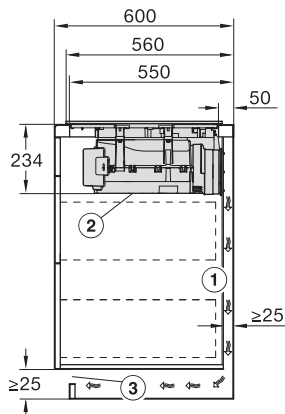
KMDA7676FL, KMDA7876FL – Side view lying on top+X – Installation drawing



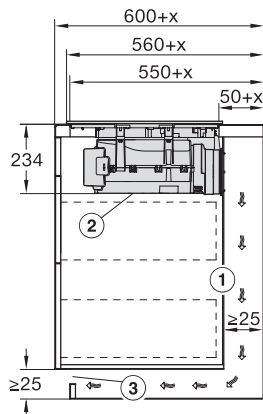
KMDA7676FL, KMDA7876FL – Side view flush – Installation drawing



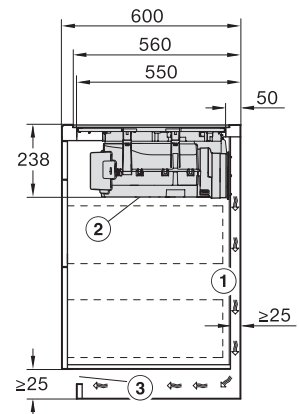
KMDA7676FL, KMDA7876FL – Side view flush+X – Installation drawing



KMDA7676FL, KMDA7876FL – Side view lying on top, Plug&Play – Installation drawing



KMDA7676FL, KMDA7876FL – Side view lying on top+X, Plug&Play – Installation drawing

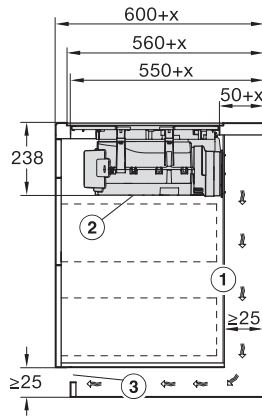


KMDA7676FL, KMDA7876FL – Side view flush, Plug&Play – Installation drawing

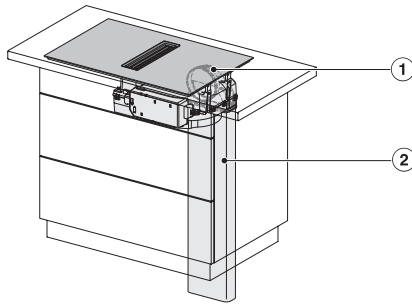
## KMDA 7676 FL-A BlackPerfection

Indukčná varná doska s integrovaným odsávačom pár

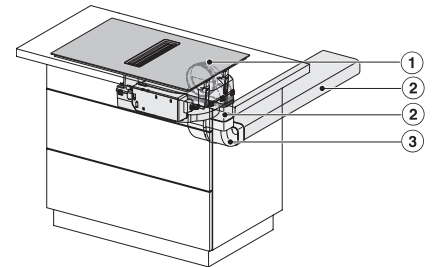
s dvomi extra veľkými varnými zónami PowerFlex XL pre prevádzku s odťahom



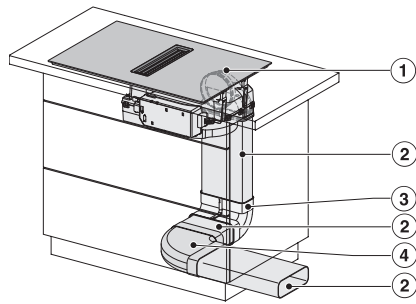
KMDA7676FL, KMDA7876FL – Side view flush-X, Plug&Play – Installation drawing



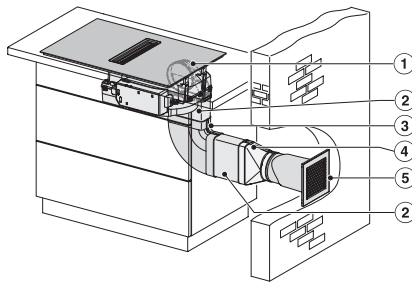
KMDA7676FL, KMDA7876FL – Installation variant 1 Basis -drawing



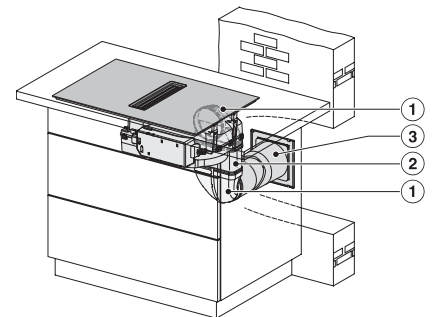
KMDA7676FL, KMDA7876FL – Installation variant 2 Basis – drawing



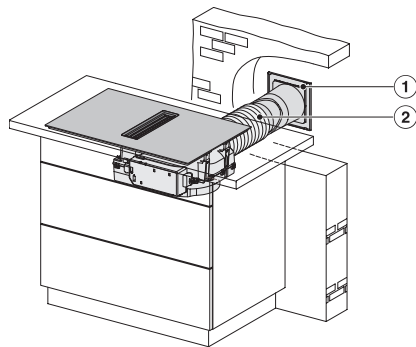
KMDA7676FL, KMDA7876FL -Installation variant 3 Basis – drawing



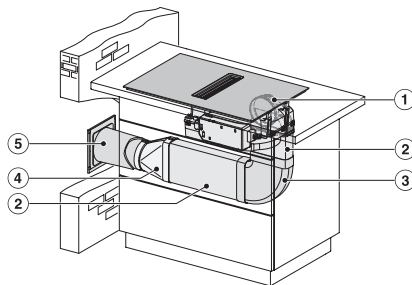
KMDA7676FL, KMDA7876FL – Installation variant 9 Exhaust air – drawing



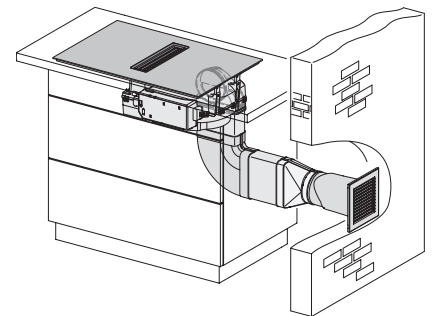
KMDA7676FL, KMDA7876FL – Installation variant 10 Exhaust air – drawing



KMDA7676FL, KMDA7876FL – Installation variant 11 Exhaust air – drawing



KMDA7676FL, KMDA7876FL – Installation variant 12 Exhaust air – drawing



KMDA7676FL/FR, KMDA7876FL/FR, Exhaust air (Installation drawing)